

[19] 中华人民共和国国家知识产权局

[51] Int. Cl.
H05B 37/02 (2006.01)



[12] 发明专利申请公开说明书

[21] 申请号 200380106353.X

[43] 公开日 2006年1月25日

[11] 公开号 CN 1726742A

[22] 申请日 2003.12.8

[21] 申请号 200380106353.X

[30] 优先权

[32] 2002.12.16 [33] US [31] 60/433,750

[86] 国际申请 PCT/IB2003/005927 2003.12.8

[87] 国际公布 WO2004/056157 英 2004.7.1

[85] 进入国家阶段日期 2005.6.16

[71] 申请人 皇家飞利浦电子股份有限公司

地址 荷兰艾恩德霍芬

[72] 发明人 L·王 D·吉安诺波洛斯

[74] 专利代理机构 中国专利代理(香港)有限公司

代理人 李亚非 张志醒

权利要求书5页 说明书7页 附图3页

[54] 发明名称

用于从主设备故障进行照明控制网络恢复的系统和方法

[57] 摘要

本发明提供了一种用于射频 RF 网络的照明控制系统的主 - 从体系结构, 具有配置为用于网络主控部件备用的所有的从设备元件(镇流器)。在本发明的系统和方法中, 从设备元件可以变成网络主设备网络部件, 而无需重新配置该网络并且无需任何人的干预。类似地, 主设备和一个或多个从设备元件可以从临时断电恢复, 而无需网络的重新配置并且无需任何人的干预。

1. 一种用于照明元件无线网络的照明控制网络恢复系统，包括：

5 多个镇流器（29），所述多个镇流器的每一个被配置为从设备元件和置换网络主控部件；

 所述多个镇流器的其中一个被配置为网络主控部件（23），以控制所述多个镇流器的每一个，作为从设备，

 其中，当网络主控部件不再起作用时（23），所述配置为置换网络主控部件（28）（29）的多个镇流器的其中一个通过变成新的网络主控部件（28）来取代它的位置，并且控制该照明控制网络。

2. 根据权利要求1所述的系统，进一步包括：

 至少一个具有多个键的远程控制部件；以及

 至少一个具有连接到那里的所述镇流器的主电力线，以便；

15 a. 配置为网络主控部件（23）的所述镇流器的其中一个适合于在加电复位时通过记录每个从设备元件的登记以及至少一个远程控制器的至少一个键与每个从设备元件的关联来设置照明控制网络的网络配置，并且此后控制所述照明控制网络，以及

 b. 除了所述网络主控部件（23），配置为从设备元件（29）的所述多个镇流器（29）的每一个适合于加电复位时通过向网络主控部件（28）登记以及与所述至少一个远程控制部件的所述多个键的至少一个的关联来加入照明控制网络。

3. 根据权利要求2所述的系统，其中所述至少一个远程控制部件被配置为从设备元件并且在任何所述多个镇流器被配置为从设备元件和置换网络主控部件（29）之前，所述至少一个远程控制部件首先被连接到网络主控部件（28）。

4. 根据权利要求2所述的系统，进一步包括：

 与网络主控部件和每个所述从设备元件有关的非易失性存储器（NVM）；和

30 保存在网络主控部件和每个从设备元件的非易失性存储器中的配对链表，具有空的初始状态并且适合于存储

 c. 称为每个所述从设备元件的“列举”的登记，其向网络主控部

件进行登记，以便从设备元件被列在网络主控部件的配对链表上，并且

5 d. 列在所述配对链表上的每个所述从设备元件与所述至少一个远程控制部件的所述多个键的至少一个进行绑定，以便绑定被记录在网络主控部件的配对链表中，

其中，该网络是通过完成网络主控部件一次设置来建立的，并且每当配对链表被更新，网络主控部件发射更新到每个所述从设备元件。

5. 根据权利要求 4 所述的系统，进一步包括：

10 由网络主控部件周期发射到每个所述从设备元件的信标分组，所述分组具有网络主控部件的状态信息并且采用频率 F 进行发射；

由每个所述从设备元件周期发射到网络主控部件的唤醒消息 (11)，所述信息采用预先确定的频率 F (t1) 并且在预先确定的时间点进行发射；

15 其中，当从设备元件从至少一个状态信标分组和唤醒消息确定主设备不在工作时，从设备元件等待给定延迟时间 D (13) 然后开始将其本身 (15) 转换为新的网络主控部件，以便第一个发现网络主控部件不在工作的所述元件变成新的网络主控部件，并且以便网络恢复自动进行，而无需再次设置网路控制配置，并且

20 其中，新的网络主控部件利用已经存储在它的存储器中的主设备代码转换到主设备状态，利用先前网络主控部件所使用的相同的网络标识符建立新的网络并且开始利用相同的网络标识符充当用于新的网络的网络主控部件，通知每个所述从设备元件监听从新的网络主控部件的信标并且发送唤醒消息到新的网络主控部件，更新新的网络主控部件的配对链表，以及发射更新的配对链表 (16) 到每个所述从设备元件以存储在其 NVM 中。

6. 根据权利要求 2 所述的系统，其中加电复位时

30 如果网络主控部件具有保存在它的非易失性存储器 (33) 中的网络标识符，那么它之前已经是一个主设备，并且如果标识符在使用中 (35)，网络主控部件作为从设备元件列举 (36) 到具有该标识符的网络的新的主设备，以及如果标识符不在使用中，那么网络主控部件利用该标识符 (38) 和配对链表重建网络，以便网络可以在临时电

源断电之后被恢复，否则它之前不是一个主设备，随机的标识符被产生并且被保存在它的非易失性存储器中，它的网络被建立并且具有随机产生的网络标识符；以及

5 f. 如果从设备元件具有保存在它的非易失性存储器中的网络标识符，那么它之前在该网络已经是一个从设备元件，并且重新加入该网络，以便在临时电源中断之后网络连接被恢复，否则它之前在该网络不是一个从设备元件，并且设法列举到其无线电频率附近地区的网络主控部件。

10 7. 根据权利要求 6 所述的系统，其中该系统利用低电耗，双向无线通信标准来实现，该标准具有一个协议并且包括无线电、物理层、数据链路层和应用层。

8. 根据权利要求 7 所述的系统，其中双向无线通信标准是 Zigbee™，协议是用于通用无线电链路（PURL）的协议。

15 9. 一种用于无线照明控制网络的恢复控制的方法，包括步骤：
提供多个镇流器（29），其中所述多个镇流器的每一个被配置为从设备元件和置换网络主控部件（28）（29）；

提供所述提供的多个镇流器的其中一个配置为网络主控部件（23），以控制作为从设备元件的所述多个镇流器的每一个；

20 当网络主控部件不再起作用（28）时，用配置为置换网络主控部件的所述多个提供的镇流器的其中一个来置换网络主控部件（23）；并且

通过置换网络主控部件与每个从设备元件进行通信，以变成新的网络主控部件并且控制照明控制网络。

25 10. 根据权利要求 9 所述的方法，进一步包括步骤：

提供至少一个具有多个键的远程控制部件；

提供至少一个具有连接到那里的所述镇流器的主电力线；

加电复位时执行步骤：

i. 由网络主控部件通过执行子步骤来设置照明控制网络的网络配置——

30 -向网络主设备登记每个所述从设备元件，并且

-将每个登记的从设备元件与所述至少一个远程控制部件的所述多个的键的其中一个相关联；以及

ii. 由网络主控部件控制照明控制网络。

11. 根据权利要求 10 所述的方法, 进一步包括步骤:

配置所述至少一个远程控制部件作为从设备元件, 以及
首先向网络主控部件登记所述至少一个远程控制部件。

5 12. 根据权利要求 10 所述的方法, 进一步包括步骤:

将非易失性存储器与网络主控部件 (23) 和每个所述从设备元
件 (29) 关联;

在网络主控部件 (23) 的非易失性存储器中提供配对链表;

初始化每个所述提供的配对链表为空;

10 在网络主控部件 (28) 的配对列表中列举每个所述向网络主控
部件登记的从设备元件;

将在所述配对链表列举的每个所述从设备元件与所述至少一个
远程控制部件的所述多个键的至少一个绑定;

15 记录绑定的从设备元件及其相应的远程控制键, 作为网络主控部
件的配对链表中的更新;

通知每个从设备元件 (29) 由网络主控部件进行的记录到它的
配对链表的更新; 并且

由其配对链表的从设备元件采用由网络主控制表产生的记录的
更新信息进行更新。

20 13. 根据权利要求 12 所述的方法, 进一步包括步骤:

周期性地并且在频率 F, 由网络主控部件发射信标分组到每个所
述从设备元件 (29), 该信标分组包括网络主控部件的状态信息;

周期性地并且在频率 F 和预先确定的时间点, 由每个所述从设备
元件发射唤醒消息 (11) 到网络主控部件;

25 当从设备元件从发射的状态信标分组和唤醒消息中的至少其中
一个确定主设备不在工作 (12) 时, 执行以下步骤:

a. 由从设备元件 (13) 等待给定延迟 D, 并且

b. 当 D 时间已过, 由从设备元件将其本身转换为新的网络主控
部件 (15);

30 当主设备代码已经被保存在新的网络主控部件的存储器中, 用先
前的网络主控部件所使用 (15) 的相同的网络标识符来建立一个网
络;

- 开始充当用于新的网络的网络主控部件；
通知每个所述从设备元件（29）监听来自新的网络主控部件（28）的信标，并且发送唤醒消息到新的网络主控部件（28）；
更新新的网络主控部件的配对链表；并且
5 发射更新的配对链表到每个所述从设备元件。
14. 根据权利要求 10 所述的方法，加电复位时进一步执行步骤：
如果网络主控部件具有已经使用（36）的保存在它的存储器中的网络标识符，作为从设备元件列举到具有这个标识符的新的网络主控部件；
10 如果它没有使用，由网络主控部件采用它存储的标识符和它存储的配对链表（38）来重建该网络；
当没有网络标识符保存在网络主控部件的存储器中时，执行步骤：
a. 随机产生一个网络标识符，
15 b. 在它的非易失性存储器中存储该标识符，并且
c. 利用随机产生的网络标识符建立它的网络，以及
如果从设备元件具有保存在它的非易失性存储器中的网络标识符，由从设备元件重新加入该网络；以及
如果从设备元件不具有保存在它的非易失性存储器中的网络标识符，设法由从设备元件列举到其无线电频率附近地区的网络主控部件。
20 15. 一种具有低电耗，双向无线通信标准的系统，该标准具有一个协议并且包括无线电、物理层、数据链路层和执行权利要求 14 所述方法的应用层。
- 25 16. 根据权利要求 15 所述的系统，其中双向无线通信标准是 Zigbee™，协议是用于通用无线电链路（PURL）的协议。

用于从主设备故障进行照明
控制网络恢复的系统和方法

5

本发明涉及当主控制器(主设备)出现故障时在无线照明控制网络中恢复镇流器控制。更具体而言,本发明涉及一种无线照明控制网络系统和方法,其中所有的照明镇流器充当网络主控部件的备用品。最具体而言,本发明涉及一种用于无线照明控制网络的主-从体系结构

10 的系统和方法,该网络包括所有用作网络主控部件备用品的照明镇流器,以便当主设备出现故障或者主或从镇流器的运行被中断时不需要网络的重新配置或者人为干预。

传统照明具有分别地或者成群地有线连接到镇流器的墙壁开关。如果其中一个开关出现故障,由其他开关控制的镇流器不会受到

15 影响。在无线控制中,开/关或者光强是经由红外线(IR)或者射频(RF)通信媒体从远程桌面或者手持控制部件所发射的信号来控制的。

在无线控制中基本上有两种类型系统配置。一种是具有几个远程控制部件的分布式系统,每个远程部件通过无线链路控制某若干镇流器。镇流器在系统初始化期间获得它们的指定控制器的标识符。随后,在正常操作期间,镇流器"监听"来自这些控制器发射的灯操作信号并且对其作出反应。在属于 Mosebrook 等的美国专利 No. 5, 848, 054 和属于 Regan 的美国专利 No. 6, 174, 073 中所描述的系统属于这一类别。

20

另一种系统是主-从取向网络体系结构,这是本发明的焦点。有一个中心设备,即所谓的管理网络节点中通信的"主设备"或者"网络协调器"。镇流器和远程控制器充当网络中的从设备。有关远程控制器和镇流器的键之间的无线链路的所有信息被收集在系统初始配置期间保存在主设备的列表中。在正常操作期间,由远程控制器发射的信号基于列表中的链接信息通过主设备被路由到其目的地镇流器。主设备的物理形状可以与从设备相同,即,主设备可以驻留于远程控制器或者镇流器。优选地,将主设备放在镇流器中,因为镇流器是电力

25

30

网供电的，并且位于固定位置。连接电力网允许主设备发射包含主设备状态信息的信标分组，这作为一种时常与从设备保持联系的方式。处于固定位置避免了由于在这种情况下所有网络信息丢失而错过手持远程控制器的的问题。

5 主-从网络系统与分布式系统相比具有以下优点：

· 如果在多区域的办公室中需要多于一个远程控制器，那么如果远程控制器丢失，单独的主设备对于网络恢复来说是必不可少的。

· 主-从体系结构集中用于本地网络的控制信息，并且使得便于形成构建宽的网络。

10 在这两个无线系统中，可能有几个出现系统故障的原因：

· 功率损耗：在正常操作中，镇流器将不会由于任何原因从电力网电源被切断，因为它们不得不始终保持 RF 通信有效。断开灯仅仅是将灯驱动器放入待机中的数字镇流器中，并且不关闭到该电路的电源。有时碰巧被安装在镇流器不同的电力网电力线上的控制器经历

15 电源断电。如果是电池供电，控制器可能在其他的时间用完电池。

· 电路失效：这包括在主控部件（MCU）或者 RF 收发信机中的电路故障，以及临时 RF 信号阻塞/屏蔽或者干扰，以致于设备之间的通信被阻塞。

· 主控部件故障：在无线网络中，主控部件代表单个故障点。也就是说，一旦主设备出现故障，仅仅由主设备保存的所有链接信息

20 丢失。在点到点网络中，网络不再是可操作的。因为主设备路由所有的分组并且主设备出现故障，丢失链接信息的故障还会出现。

有几种方法可以提高可靠性。属于 Mosebrook 等的美国专利 No. 5, 848, 054 所教导的无线系统通过在源和目的设备之间添加中继器增加了通信可靠性。当主设备和镇流器在直达路径上由于距离或者

25 RF 干扰而遭受间歇通信时，中继器提供另外的通信路径。然而，这不能解决主设备完全停滞的问题。

由属于 Edwards 等的 EP0525133 所教导的另一个系统通过提供作为备用电源的电池解决了主设备电源断电问题。当交流电源可用时，

30 电池正在充电。当交流电被切断时，电源自动转换到电池。尽管这个思想教导了将备用电池用于传统的硬布线照明系统，它也可以被用于无线系统。然而，为每个控制设备提供额外的电源可能是高成本

的。

在主-从网络系统中，由于主设备的重要角色，确保总有一个一直正常工作的主设备是至关重要的。如果控制器由于电源断电（电池用完）或者失效而出现故障，问题出现在怎样重新恢复镇流器的控制。新的置换可以被引入，但是诸如哪个键控制哪个镇流器的配置不得不重新被设置，因为在无线控制系统中没有硬布线。取决于无线控制网络一开始怎样被构造，有时这可以意味着整体重新从头开始启动配置。

正如以上所讨论的，通过在主-从取向控制网络中提供多个备用主设备，本发明解决了与单个主设备有关的问题，本发明的系统和方法提高了系统可靠性，而无需额外的设备或者成本高的电路。在该网络中的每个镇流器有必要时用作主设备的潜能。这意味着每个设备需要一些额外存储器来存储主程序。在数字镇流器中，辅助存储器的成本是最小的。

主设备失效是由网络的从设备自动检测的。一旦主设备出现故障，备用主设备遵循优选实施例的预先建立的协议或者算法来控制网络。网络恢复自动进行并且对于最终用户是透明的。不必再次设置网络控制配置。

在网络安装和配置之后，原始的主设备驻留于其中一个镇流器，这包括物理安装，向网络主设备进行镇流器登记（通常所说的"列举"），并且将镇流器与远程控制器的某些按钮关联起来（通常所说的"绑定"）。

如果需要的话，所有的镇流器（网络中的从设备）具有变成新的主设备的可能性和能力。必要时，随机确定哪一个镇流器用作下一个备用主设备。没有预先分配的优先号。

图 1 示出备用主设备进行网络接管控制操作的流程图。

图 2 示出相同的无线照明网络的网络主控部件和若干从设备的故障。

图 3 示出电源断电网络主控部件的恢复。

无线照明控制网络与无线通信网络类似地进行工作。照明网络本身由网络标识符（ID）进行识别，网络标识符是用于所有网络节点中通信的基本信息，并且有若干与每个无线照明网络组件有关的层通信

协议堆栈。在通过主设备建立网络并且完成照明元件的列举和列举的照明部件与键的配对之后，主设备具有所有保存在协议堆栈的配对链表中的配对信息。每个配对链表项目指定哪一个镇流器对哪一个键作出反应并且在哪一个远程控制器上。主设备传送这个配对链表到网络中所有的从设备。每当配对链表改变时，主设备对所有的从设备进行更新。

主设备和从设备在预确定的时间间隔交换状态信息，以确保主设备正确地工作。主设备在这些某时间间隔发送包含状态信息的信标分组。从设备接收信标分组并且确定主设备的状态。正如图 1 所示出的，在步骤 11，从设备还在时间间隔 t_1 唤醒处于睡眠模式的主设备。每个从设备在相同的时间间隔但是不同的时点（基于随机产生的号）与主设备保持联系。

一旦从设备发现主设备不工作，在步骤 13，在采取任何动作以前等待某一延迟时间 t_2 ，以防主设备再次开始运行。一旦延迟时间已过，在步骤 15，发现主设备故障的第一从设备将开始将其本身转换为新的主设备。当第一从设备等待时，其余的从设备也发现主设备故障，但是它们全部不得不在起作用以前等待相同的延迟 t_2 ，因此发现主设备断电的第一从设备变成新的主设备。

新的主设备利用早已保存在它的存储器中的主设备代码转换到主设备状态。

新的主设备利用先前的主设备所使用的相同的网络标识符建立网络，只要这个网络标识符不被由在附近的任何其他网络所使用的。如图 1 中所示，随后主设备的应用层进行以下的操作。

1. 利用相同的网络标识符通知新的主设备中的较低层充当主设备（发送信标... ..）。

2. 在步骤 15，通知从设备新的主设备接管该网络，并且通过监听信标以及检查主设备状态，它们将与新的主设备同步。

3. 在步骤 16，更新配对链表并且发射其复本到所有的从设备。

本发明的算法可以与无线通信协议，确保可靠的 RF 通信的专利权或者开放标准诸如 Zigbee™ 结合来实现。Zigbee™ 是低成本，低电耗，双向，最初针对自动化，玩具&PC 外设的无线通信标准，并且是用于实现本发明的这个用于使用从设备作为备用主设备的可恢复

RF 无线照明控制网络的系统和方法的很好的候选者。

正常操作

真正第一次安装系统时，主设备和从设备都具有镇流器的物理格式。在优选实施例 5 中，它们的角色是由某些机制或算法进行区别的。在给定的单个空间，一定有主设备和至少一个从设备。包括主设备和从设备的所有设备具有非易失性存储器（NVM），以存储列举状态信息，网络标识符信息和配对链表信息。当设备最初加电时，主设备检查它的 NVM，以查看它之前 10 在任一网络中是否已经用作主设备。如果没有，其利用随机产生的网络标识符建立它的网络。从设备检查它们的 NVM，以查看它们之前 10 是否在任一网络用作从设备，如果没有，它们设法向在它们的 RF 附近地区可用的主设备进行列举。一旦它们被连接到主设备，灯进行闪烁以向用户提供反馈，并且用户按下远程控制器上的按钮，以证实它应该被包括在网络内。远程控制器还是一个属于这个网络的从设备，并且不得 15 不被连接到镇流器之前的主设备。

主设备故障的原因

有主设备出现故障的两种主要原因：

1. 功率损耗：在正常操作期间，主设备和从设备不必由于任何原因从主电源被切断，因为它们不得不始终保持 RF 通信有效。关灯仅仅将灯驱动器转为待机，并且不关闭到该电路的电源。当镇流器最初 20 从主电源被加电时，如果镇流器被认为是主设备，它开始建立它的网络。如果它被认为是从设备，它开始请求加入网络。镇流器在非易失性存储器中存储它们的标识符和网络连接信息（诸如配对链表，表示它之前是否已经被列举的标志，等等），以便网络连接在临时电源中断之后可以被恢复。如果整个系统的电源被不断地中断，那么镇流器在电源恢复之后保持它们先前的角色。在这种情况下，如果它先前 25 早已存在于该网络中，加电复位不触发镇流器中的列举请求。这种情况不被认为是主设备故障，因为整个网络恢复到它电源中断之前的先前状态，而没有更进一步的过程被启用。

然而，有时主设备可以被安装在从设备 30 的不同主电力线上。当它的电源经受断电并且用于从设备的一个电源没有中断时，备用主设备需要保持其余的从设备处于控制之下。

2. 电路失效：这包括 MCU 或者收发信机中的故障以及主设备周

围的临时 RF 信号阻塞/屏蔽, 等等。在这种情况下, 备用主设备对恢复所有从设备的操作也是必要的。

图 2 示出主设备故障情况。如果电路失效出现并且网络主控部件 22 不起作用, 新的主控部件 28 通过遵循图 1 中示出的算法来接管现有照明网络的控制。仅仅举例来说, 若干从设备和网络主控部件 22 在图 2 的非工作电路中被示出。新的网络主控部件 28 控制现有的照明网络 20, 更新它的配对链表, 以反映这些非工作部件并且发射更新到网络中所有的工作从设备。

禁止主设备恢复

在先前的主设备从它的临时 RF 堵塞或者电源断电恢复的情况下, 它设法再次加入相同的网络, 但是不是用作一个主设备, 相反, 而是用作一个从设备, 因为一个新的主设备早已接管了网络的控制。以下描述了两种不同情况其中先前的主设备从临时电源断电和 RF 堵塞恢复。如果先前的主设备故障起因于电路失效, 无论如何它不能恢复。

1. 从临时电源断电恢复

现在参考图 3, 当先前的主设备重新获得电源 31, 它经历加电复位然后检查它的 NVM 的内容。当它的 NVM 表示它先前是网络的主设备 34 时, 它通过试图利用相同的网络标识符 34 建立它的网络来设法恢复在相同的网络中它作为主设备的角色。它在这个特定的网络标识符开始检索, 然后监听信标分组, 以查看别的设备是否已经利用这个网络标识符 35。一旦它察出另一个设备已经作为这个特定网络中的主设备取代了其位置(利用先前的网络标识符), 它退出再次试图变成主设备, 并且作为从设备 36 列举到该网络。因为网络标识符仍然是相同的, 它在列举期间不需要任何用户干预。

正如可以在图 3 所看到的, 如果一些从设备处于与先前的主设备相同的电力线上, 它们也可能已经失去电源。当它们重新获得电源时, 它们经历加电复位然后检查它们的 NVM 的内容。当它们的 NVM 表示它们先前是网络的从设备, 它们设法在相同的网络中通过试图利用先前的网络标识符进行列举来恢复作为从设备 36 的角色。新的主设备能够接受它们而无需用户干预, 因为新的主设备具有在电源关断之前从设备已经处于这个网络的信息。

2. 从临时 RF 通信堵塞恢复

当先前的主设备故障是由于临时 RF 通信堵塞，协议堆栈能够向应用层报告这个问题。应用层随后返回程序的开始，也就是加电复位。随后它设法利用相同的网络标识符 38 重建它的网络。如果等到 RF 信道是为用于这个设备的通信而腾出时，新的主设备早已接管该网络，旧的主设备从设法变成主设备中退出，而是设法变成从设备，这与从临时电源断电恢复的情况相同，在上面已经讨论过了，并且在图 3 中示出。如果等到旧的主设备重新获得 RF 可访问性时，新的主设备还没有控制该网络，旧的主设备采用相同标识符恢复在相同网络上的控制，这在图 3 中被示出。

尽管本发明已经相对于它的特定实施例进行了描述，许多其他的变化和修改及其他使用对于本领域技术人员来说是显而易见的。因此，本发明应该不受限于在这里所公开的具体内容，而是仅仅受限于所附的权利要求书。

15

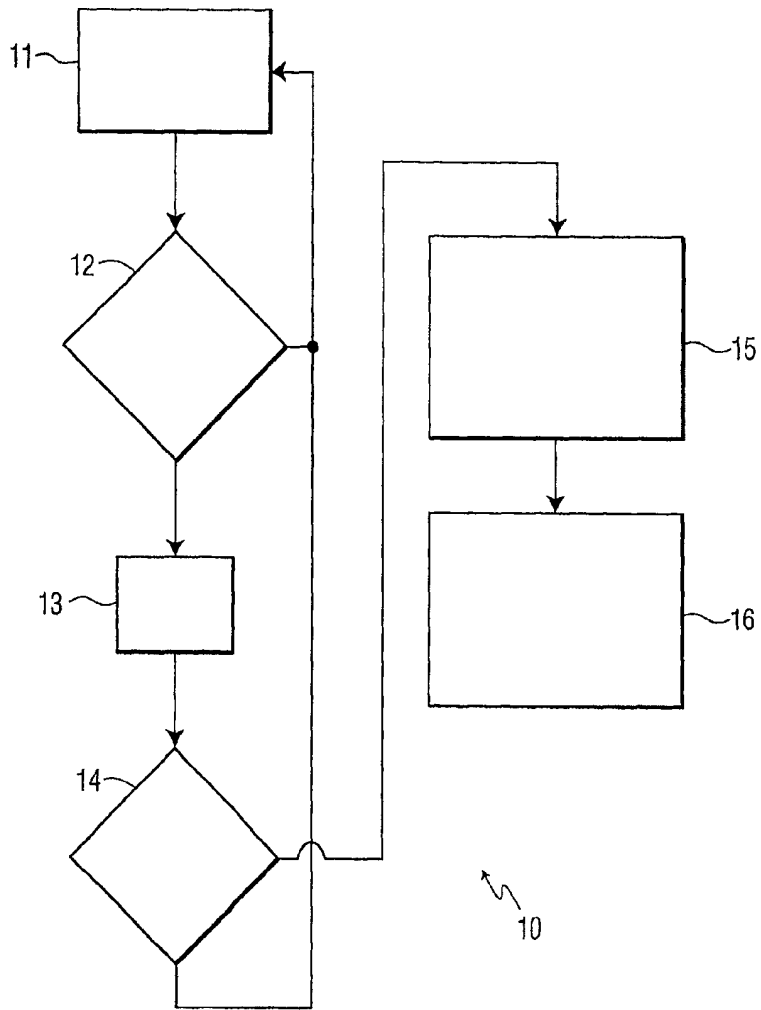


图 1

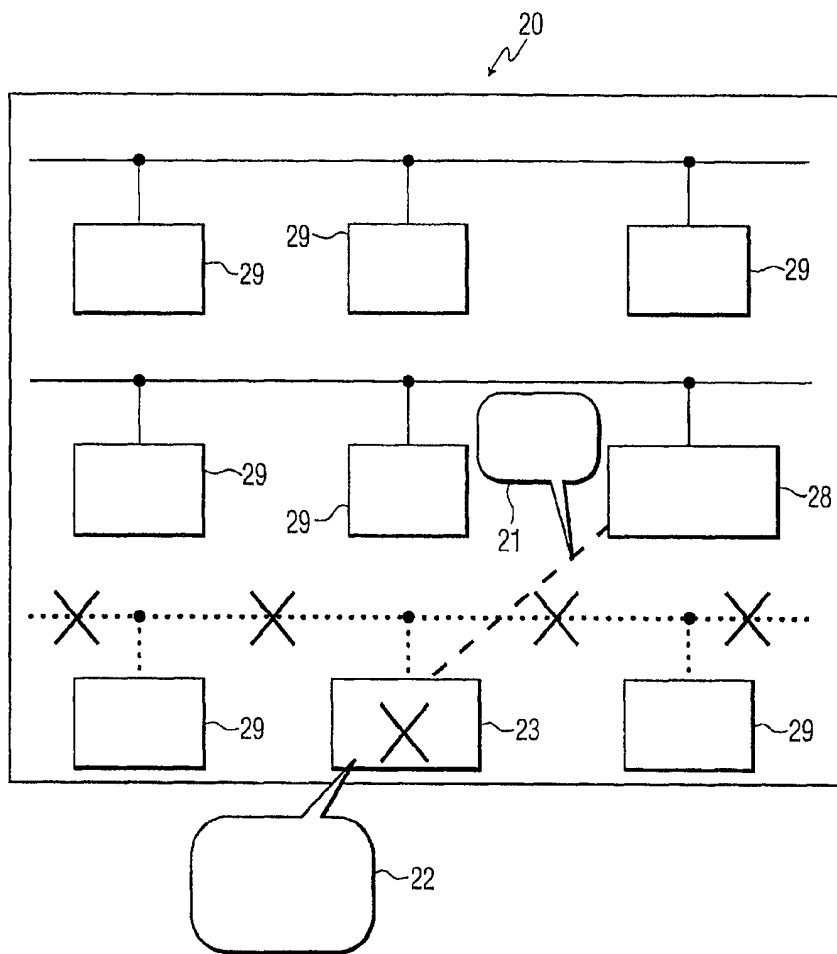


图 2

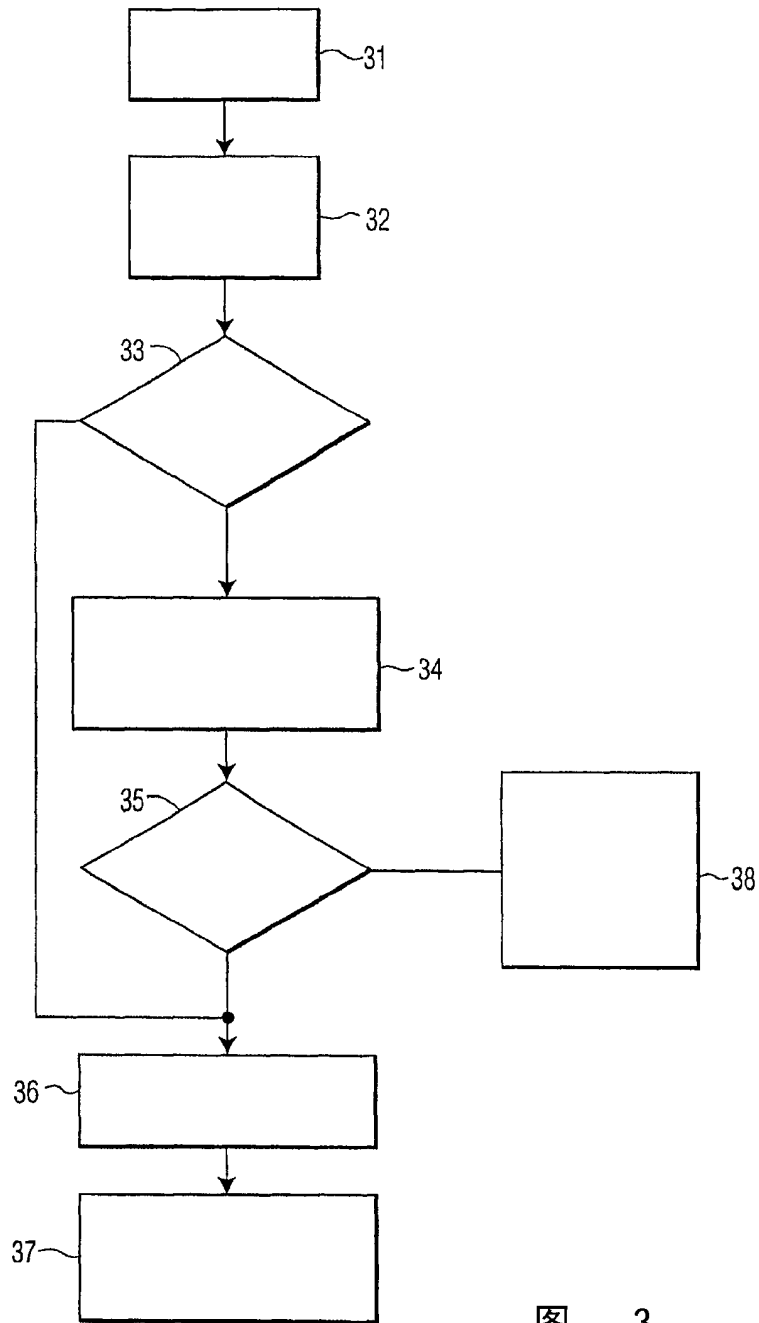


图 3