

(19) 日本国特許庁(JP)

(12) 特 許 公 報(B2)

(11) 特許番号

特許第6502174号
(P6502174)

(45) 発行日 平成31年4月17日(2019.4.17)

(24) 登録日 平成31年3月29日(2019.3.29)

(51) Int.Cl.	F I	
G09G 5/00 (2006.01)	G09G 5/00	510B
H04M 1/00 (2006.01)	G09G 5/00	550C
	G09G 5/00	555D
	H04M 1/00	V
	G09G 5/00	530T
請求項の数 5 (全 13 頁) 最終頁に続く		

(21) 出願番号	特願2015-102883 (P2015-102883)	(73) 特許権者	000003562
(22) 出願日	平成27年5月20日 (2015.5.20)		東芝テック株式会社
(65) 公開番号	特開2016-218251 (P2016-218251A)		東京都品川区大崎一丁目11番1号
(43) 公開日	平成28年12月22日 (2016.12.22)	(74) 代理人	110001634
審査請求日	平成29年2月14日 (2017.2.14)		特許業務法人 志賀国際特許事務所
		(72) 発明者	藤原 彰彦
			東京都品川区大崎一丁目11番1号 東芝テック株式会社内
		(72) 発明者	平間 美香
			東京都品川区大崎一丁目11番1号 東芝テック株式会社内
		(72) 発明者	内田 茂生
			東京都品川区大崎一丁目11番1号 東芝テック株式会社内
最終頁に続く			

(54) 【発明の名称】 情報提供装置、情報提供システム、情報提供方法、およびプログラム

(57) 【特許請求の範囲】

【請求項1】

固有の識別情報を備える端末装置から送信される情報であってWebサーバに対する要求を示す情報である接続情報の入力有無を判定する接続情報処理部と、

前記接続情報処理部が判定する前記接続情報の入力有無に応じて、外部に出力する情報を変更する出力処理部と、

を備え、

前記出力処理部は、前記接続情報処理部に前記接続情報が入力される前において前記通信接続をガイドする表示画面を出力し、前記接続情報処理部に前記接続情報が入力される以後において、前記端末装置に前記固有の識別情報に応じた操作画面を前記情報として出力する、

情報提供装置。

【請求項2】

人物検知に関するセンサ情報を処理するセンサ情報処理部を備え、

前記出力処理部は、前記センサ情報処理部が前記センサ情報から取得する前記人物検知の情報に応じて前記情報を変更する、

請求項1に記載の情報提供装置。

【請求項3】

請求項1又は請求項2に記載の情報提供装置と、

前記出力処理部からの前記情報に応じた表示を行なう表示装置と、

前記情報提供装置に通信接続して、前記接続情報を出力する少なくとも1つの端末装置と、

を備える、
情報提供システム。

【請求項4】

接続情報処理部が、固有の識別情報を備える端末装置から送信される情報であってWebサーバに対する要求を示す情報である接続情報の入力有無を判定する動作と、

出力処理部が、前記接続情報処理部が判定する前記接続情報の入力有無に応じて、外部に出力する情報を変更する動作と、

前記出力処理部が、前記接続情報処理部に前記接続情報が入力される前において前記通信接続をガイドする表示画面を出力し、前記接続情報処理部に前記接続情報が入力される以後において、前記端末装置に前記固有の識別情報に応じた操作画面を前記情報として出力する動作と、

を含む、
情報提供方法。

【請求項5】

接続情報処理部と、出力処理部と、を備える情報提供装置のコンピュータに、

前記接続情報処理部が、固有の識別情報を備える端末装置から送信される情報であってWebサーバに対する要求を示す情報である接続情報の入力有無を判定する動作と、

前記出力処理部が、前記接続情報の入力有無に応じて、外部に出力する情報を変更する動作と、

前記出力処理部が、前記接続情報処理部に前記接続情報が入力される前において前記通信接続をガイドする表示画面を出力し、前記接続情報処理部に前記接続情報が入力される以後において、前記端末装置に前記固有の識別情報に応じた操作画面を前記情報として出力する動作と、

を実行させる、
プログラム。

【発明の詳細な説明】

【技術分野】

【0001】

本発明の実施形態は、情報提供装置、情報提供システム、情報提供方法、およびプログラムに関する。

【背景技術】

【0002】

従来、広告映像を表示する表示装置と、人物を撮像する撮像装置と、広告映像を見る人物の顔画像に応じて広告映像を制御する制御部と、を備える電子広告装置がある。しかしながら、この電子広告装置において利用者にインタラクティブな操作の実行を促す際に、利用者に適切な情報を提供することができないという問題があった。

【先行技術文献】

【特許文献】

【0003】

【特許文献1】特許第5489197号公報

【発明の概要】

【発明が解決しようとする課題】

【0004】

本発明が解決しようとする課題は、利用者にインタラクティブな操作の実行を促す際に、利用者に適切な情報を提供することができる情報提供装置、情報提供システム、情報提供方法、およびプログラムを提供することである。

【課題を解決するための手段】

【0005】

10

20

30

40

50

実施形態の情報提供装置は、接続情報処理部と、出力処理部とを持つ。接続情報処理部は、通信接続に関する接続情報の入力有無を判定する。出力処理部は、接続情報処理部が判定する前記接続情報の入力有無に応じて、外部に出力する情報を変更する。

【図面の簡単な説明】

【0006】

【図1】実施形態の情報提供装置および情報提供システムの構成例を示すブロック図。

【図2】実施形態のサーバが実行する処理の流れを示すフローチャート。

【図3】実施形態の接続ガイドモードにおける表示装置の表示画面の一例を示す図。

【図4】実施形態のメインモードにおける表示装置の表示画面の一例を示す図。

【図5】実施形態のメインモードにおける端末装置の表示I/Fにおける表示画面の一例を示す図。 10

【図6】実施形態の変形例に係る情報提供装置および情報提供システムの構成例を示すブロック図。

【図7】実施形態の変形例に係るサーバが実行する処理の流れを示すフローチャート。

【図8】実施形態の変形例に係る情報提供システムの初期モードにおける表示装置の表示画面の一例を示す図。

【発明を実施するための形態】

【0007】

以下、実施形態の情報提供装置、情報提供システム、情報提供方法、およびプログラムを、図面を参照して説明する。 20

なお、各図において、同一構成については同一の符号を付す。

【0008】

図1は、実施形態の情報提供システム1および情報提供装置2の全体構成例を示すブロック図である。図1に示すように、情報提供システム1は、サーバ100、少なくとも1つの端末装置200、および表示装置300を備える。サーバ100および表示装置300は、情報提供装置2を構成する。情報提供装置2は、例えば、店舗およびイベント会場などにおいて広告および告知などの情報を提供するデジタルサイネージなどである。

【0009】

サーバ100は、LAN(Local Area Network)、WAN(Wide Area Network)、またはインターネットなどの通信ネットワークに接続される。サーバ100は、プロセッサ101、RAM102、ROM103、記憶装置104、通信I/F105、出力I/F106、および操作I/F107を備える。サーバ100は、例えば、Webサーバである。Webサーバは、Webページを公開する。Webページは、HTMLおよびXMLなどのデータ、並びに映像および音声などのデータにより構成される。Webページは、端末装置200および表示装置300の各々で動作するWebブラウザによって表示される。 30

【0010】

プロセッサ101は、CPUなどの処理装置である。プロセッサ101は、サーバ100の各部の動作を統括して制御する。

RAM102は、揮発性の記憶装置である。RAM102は、プロセッサ101が実行する処理の作業領域などとして用いられる。 40

ROM103は、不揮発性の記憶装置である。ROM103は、サーバ100の起動時にプロセッサ101により実行されるプログラムなどを記憶する。

【0011】

記憶装置104は、HDD(Hard Disk Drive)およびSSD(Solid State Drive)などの装置である。記憶装置104は、プロセッサ101が実行する各種処理のプログラムを記憶する。記憶装置104は、少なくとも1つの端末装置200および表示装置300の各々に送信する映像および音声などのデータを記憶する。

記憶装置104は、接続情報記憶部111、およびプログラム記憶部113を備える。

接続情報記憶部111は、少なくとも1つの端末装置200の各々からの要求に含まれ 50

る接続情報を記憶する。各端末装置200からの要求は、通信I/F105によって受信される。接続情報は、例えば、各端末装置200で動作するWebブラウザから出力される要求(HTTPリクエスト)に含まれる。接続情報は、Webサーバに対する要求を示す情報などである。

【0012】

プログラム記憶部113は、接続情報処理プログラム記憶部121、および出力処理プログラム記憶部123を備える。

接続情報処理プログラム記憶部121は、プロセッサ101が実行する接続情報処理プログラムを記憶する。接続情報処理プログラムは、接続情報記憶部111に記憶されている接続情報を処理する。接続情報処理プログラムは、例えば、各端末装置200で動作するWebブラウザからの要求に対する応答(HTTPレスポンス)を通信I/F105から出力する。接続情報処理プログラムは、Webブラウザによって表示されるWebページのデータを通信I/F105から出力する。

10

出力処理プログラム記憶部123は、プロセッサ101が実行する出力処理プログラムを記憶する。出力処理プログラムは、プロセッサ101からの指示に応じて映像および音声などのデータを出力I/F106から出力する。出力処理プログラムは、例えば、表示装置300で動作するWebブラウザによって表示されるWebページのデータを出力I/F106から出力する。

【0013】

通信I/F105は、通信ネットワークと接続するネットワーク装置である。通信I/F105は、少なくとも1つの端末装置200および他のサーバと通信を行う。

20

出力I/F106は、映像および音声などのデータを出力する出力端子または装置である。出力I/F106は、直接的に接続される表示装置300などの装置または通信ネットワークを介して間接的に接続される装置に映像および音声などのデータを出力する。

操作I/F107は、操作情報を入力する入力端子または装置である。操作情報は、キーボードおよびマウスなどの操作装置から出力される。操作I/F107は、直接的に接続される操作装置または通信ネットワークを介して間接的に接続される操作装置からの操作情報を入力する。操作I/F107は、例えば、サーバ100を管理する管理者が操作する機械式スイッチまたはWebページ上のGUIボタンなどからの操作情報を入力する。サーバ100を管理する管理者は、例えば、サーバ100の動作の実行または停止などを指示する。

30

【0014】

少なくとも1つの端末装置200の各々は、通信ネットワークを介してサーバ100に接続される。各端末装置200は、プロセッサ201、RAM202、ROM203、記憶装置204、通信I/F205、表示I/F206、および操作I/F207を備える。各端末装置200は、例えば、利用者が携帯するスマートフォンおよびタブレット型端末などの情報端末装置である。各端末装置200は、サーバ100を介して表示装置300の表示内容に対してインタラクティブな操作を指示する。

【0015】

プロセッサ201は、CPUなどの処理装置である。プロセッサ201は、端末装置200の各部の動作を統括して制御する。

40

RAM202は、揮発性の記憶装置である。RAM202は、プロセッサ201が実行する処理の作業領域などとして用いられる。

ROM203は、不揮発性の記憶装置である。ROM203は、端末装置200の起動時にプロセッサ101により実行されるプログラムなどを記憶する。

【0016】

記憶装置204は、フラッシュメモリ、HDD、およびSSDなどの装置である。記憶装置204は、プログラム記憶部211を備える。プログラム記憶部211は、プロセッサ201が実行する各種処理のプログラムを記憶する。プログラム記憶部211は、例えば、Webブラウザのプログラムなどを記憶する。Webブラウザは、サーバ100によ

50

って公開されるWebページを表示I/F206に表示する。

【0017】

通信I/F205は、通信ネットワークと接続するネットワーク装置である。通信I/F205は、サーバ100および他のサーバと通信を行う。

表示I/F206は、映像などのデータに応じた表示を行うユーザインタフェースである。表示I/F206は、例えば、液晶表示装置などの表示装置である。表示I/F206は、例えば、サーバ100からのWebページのデータ、およびプロセッサ201の指示に応じたデータなどを表示する。サーバ100からのWebページのデータは、通信I/F205によって受信される。

操作I/F207は、操作情報を入力するユーザインタフェースである。操作I/F207は、例えば、タッチパネルなどの操作装置である。

【0018】

表示装置300は、サーバ100の出力I/F106に直接的または通信ネットワークを介して間接的に接続される。表示装置300は、出力I/F106からの映像などのデータを表示する。表示装置300は、例えば、Webブラウザのプログラムなどを記憶する。表示装置300は、Webブラウザのプログラムを実行する。Webブラウザは、サーバ100によって公開されるWebページを表示装置300に表示する。

【0019】

以下、実施形態の情報提供システム1の動作について説明する。

図2は、実施形態のサーバ100が実行する処理の流れを示すフローチャートである。図3は、実施形態の接続ガイドモードにおける表示装置300の表示画面の一例を示す図である。図4は、実施形態のメインモードにおける表示装置300の表示画面の一例を示す図である。図5は、実施形態のメインモードにおける端末装置200の表示I/F206における表示画面の一例を示す図である。

【0020】

まず、プロセッサ101は、図2に示すように、出力処理プログラム記憶部123に記憶されている出力処理プログラムを実行する。プロセッサ101は、出力処理プログラムにより、接続ガイドモードのデータを出力することを出力I/F106に指示する(Act01)。

出力I/F106は、プロセッサ101からの指示に応じて、接続ガイドモードのデータを表示装置300に出力する。表示装置300は、出力I/F106からの接続ガイドモードのデータを受信すると、接続ガイドモードのデータを表示する。

【0021】

接続ガイドモードのデータは、図3に示すように、利用者が所持する端末装置200をサーバ100に通信接続することを利用者に促す。接続ガイドモードのデータは、例えば、端末装置200に設けられるカメラなどによって読み取られるコードデータ401を備える。コードデータ401は、端末装置200がサーバ100に接続するために必要となる情報を備える。コードデータ401は、例えば、サーバ100が公開するWebページを指定するURLの情報などを備える。接続ガイドモードのデータは、例えば、利用者に提示される文言のデータ402を備える。文言のデータ402は、端末装置200によってコードデータ401を読み取るように利用者を誘導する文言を備える。

【0022】

次に、プロセッサ101は、図2に示すように、接続情報処理プログラム記憶部121に記憶されている接続情報処理プログラムを実行する。プロセッサ101は、接続情報処理プログラムにより、端末装置200からの接続情報の入力有無を監視することを通信I/F105に指示する(Act02)。

【0023】

次に、プロセッサ101は、接続情報処理プログラムにより、端末装置200からの接続情報が通信I/F105に入力されたか否かを判定する(Act03)。

この判定結果が「NO」の場合(Act03:NO)には、プロセッサ101は、Ac

10

20

30

40

50

t 0 3 の判定処理を繰り返し実行する。プロセッサ 1 0 1 は、例えば、タイマーを用いて一定の時間間隔で A c t 0 3 の判定処理を繰り返し実行する。

一方、この判定結果が「Y E S」の場合 (A c t 0 3 : Y E S) には、プロセッサ 1 0 1 は、処理を A c t 0 4 に進める。

【 0 0 2 4 】

端末装置 2 0 0 のプロセッサ 2 0 1 は、操作 I / F 2 0 7 からの操作情報などに応じて、コードデータ 4 0 1 を表示装置 3 0 0 から読み取る。プロセッサ 2 0 1 は、コードデータ 4 0 1 に含まれる情報に基づいてサーバ 1 0 0 にアクセスする。プロセッサ 2 0 1 は、例えば、コードデータ 4 0 1 を表示装置 3 0 0 から読み取ると、プログラム記憶部 2 1 1 に記憶されている W e b ブラウザのプログラムを実行する。プロセッサ 2 0 1 は、コードデータ 4 0 1 に含まれる U R L の情報を用いて、W e b ブラウザによってサーバ 1 0 0 にアクセスする。プロセッサ 2 0 1 は、接続情報を含む要求 (H T T P リクエスト) を W e b ブラウザからサーバ 1 0 0 へ出力する。

10

【 0 0 2 5 】

次に、プロセッサ 1 0 1 は、接続情報処理プログラムにより、端末装置 2 0 0 からの接続情報を処理する。プロセッサ 1 0 1 は、端末装置 2 0 0 の要求に対する応答を出力することを通信 I / F 1 0 5 に指示する。さらに、プロセッサ 1 0 1 は、出力処理プログラム記憶部 1 2 3 に記憶されている出力処理プログラムを実行する。プロセッサ 1 0 1 は、出力処理プログラムにより、メインモードのデータを出力することを出力 I / F 1 0 6 に指示する (A c t 0 4) 。

20

【 0 0 2 6 】

出力 I / F 1 0 6 は、プロセッサ 1 0 1 からの指示に応じて、メインモードのデータを表示装置 3 0 0 へ出力する。表示装置 3 0 0 は、出力 I / F 1 0 6 からのメインモードのデータを受信すると、メインモードのデータを表示する。

メインモードのデータは、例えば、表示装置 3 0 0 で動作する W e b ブラウザによって表示される W e b ページのデータである。メインモードのデータは、図 4 に示すように、カーソル 4 1 1 によって選択操作される複数の G U I ボタン 4 1 2 のデータを備える。カーソル 4 1 1 は、各端末装置 2 0 0 に固有の識別情報を備える。識別情報は、例えば、複数の端末装置 2 0 0 の各々で異なるカーソル 4 1 1 の表示色などである。カーソル 4 1 1 は、識別情報に対応する端末装置 2 0 0 からの操作信号によって操作される。

30

表示装置 3 0 0 は、メインモードのデータを表示する際には、例えば、表題および複数の G U I ボタン 4 1 2 に対応付けられた代表的な複数のサムネイル画像の一覧を表示する。表示装置 3 0 0 は、端末装置 2 0 0 からの操作信号によって各 G U I ボタン 4 1 2 のサムネイル画像が選択されると、各 G U I ボタン 4 1 2 に対応する情報を表示する。

【 0 0 2 7 】

通信 I / F 1 0 5 は、プロセッサ 1 0 1 からの指示に応じて、端末装置 2 0 0 の要求に対する応答を端末装置 2 0 0 の通信 I / F 2 0 5 へ出力する。

端末装置 2 0 0 のプロセッサ 2 0 1 は、要求に対する応答をサーバ 1 0 0 から受信すると、応答に含まれるデータを表示することを表示 I / F 2 0 6 に指示する。表示 I / F 2 0 6 は、プロセッサ 2 0 1 からの指示に応じて、応答に含まれるデータを表示する。

40

応答に含まれるデータは、例えば、端末装置 2 0 0 で動作する W e b ブラウザによって表示される W e b ページのデータである。端末装置 2 0 0 の W e b ブラウザは、サーバ 1 0 0 からの応答 (H T T P レスポンス) を受信すると、応答に含まれるデータを表示 I / F 2 0 6 へ出力する。応答に含まれるデータは、図 5 に示すように、表示装置 3 0 0 に表示されるカーソル 4 1 1 を操作するための複数の G U I ボタン 4 2 1 のデータを備える。複数の G U I ボタン 4 2 1 は、例えば、カーソル 4 1 1 の移動方向を指示する十字キー状のボタンを備える。複数の G U I ボタン 4 2 1 は、例えば、カーソル 4 1 1 による各 G U I ボタン 4 1 2 の選択実行を指示するボタンを備える。複数の G U I ボタン 4 2 1 の各々は、操作 I / F 2 0 7 からの操作情報に応じて操作される。操作 I / F 2 0 7 からの操作情報は、表示装置 3 0 0 の表示内容に対してインタラクティブな操作を指示する。操作 I

50

/ F 2 0 7 からの操作情報は、表示装置 3 0 0 におけるカーソル 4 1 1 の移動およびカーソル 4 1 1 による各 G U I ボタン 4 1 2 の選択実行を指示する。

さらに、応答に含まれるデータは、カーソル 4 1 1 が有する識別情報のデータを備える。識別情報のデータは、カーソル 4 1 1 が有する識別情報を利用者に認識させる。識別情報のデータは、例えば、カーソル 4 1 1 の表示色と同一である複数の G U I ボタン 4 2 1 の各々の表示色などである。

【 0 0 2 8 】

プロセッサ 2 0 1 は、操作 I / F 2 0 7 からの操作情報に応じて複数の G U I ボタン 4 2 1 の各々が操作されると、カーソル 4 1 1 の操作を指示する操作信号を生成する。プロセッサ 2 0 1 は、操作信号を通信 I / F 2 0 5 からサーバ 1 0 0 の通信 I / F 1 0 5 に出力する。

10

サーバ 1 0 0 のプロセッサ 1 0 1 は、端末装置 2 0 0 からの操作信号を受信すると、出力処理プログラムにより、操作信号に応じたデータの出力を出力 I / F 1 0 6 に指示する。出力 I / F 1 0 6 は、プロセッサ 1 0 1 からの指示に応じて、操作信号に応じたデータを表示装置 3 0 0 に出力する。表示装置 3 0 0 は、出力 I / F 1 0 6 からのデータを表示する。プロセッサ 1 0 1 は、表示装置 3 0 0 においてカーソル 4 1 1 によって複数の G U I ボタン 4 1 2 の各々が操作されると、各 G U I ボタン 4 1 2 に対応する所定動作を実行する。所定動作は、例えば、端末装置 2 0 0 および表示装置 3 0 0 の各々で動作する W e b ブラウザによって表示される各データを出力する動作などである。端末装置 2 0 0 は、例えば、各 G U I ボタン 4 1 2 に対応する詳細情報のデータを表示する。

20

【 0 0 2 9 】

次に、プロセッサ 1 0 1 は、接続情報処理プログラムにより、端末装置 2 0 0 の接続が継続されているか否かを判定する (A c t 0 5)。プロセッサ 1 0 1 は、例えば、端末装置 2 0 0 からの操作信号が所定時間間隔以下のタイミングで繰り返して通信 I / F 1 0 5 に入力されるか否かを判定する。

この判定結果が「 Y E S 」の場合 (A c t 0 5 : Y E S) には、プロセッサ 1 0 1 は、 A c t 0 5 の判定処理を繰り返し実行する。

一方、この判定結果が「 N O 」の場合 (A c t 0 5 : N O) には、プロセッサ 1 0 1 は、処理を A c t 0 6 に進める。プロセッサ 1 0 1 は、端末装置 2 0 0 からの操作信号が所定時間間隔を超えて通信 I / F 1 0 5 に入力されない場合には、端末装置 2 0 0 の接続が解除されたと判断する。

30

【 0 0 3 0 】

次に、プロセッサ 1 0 1 は、一連の処理の終了を指示する操作情報が操作 I / F 1 0 7 から出力されたか否かを判定する (A c t 0 6)。

この判定結果が「 N O 」の場合 (A c t 0 6 : N O) には、プロセッサ 1 0 1 は、処理を上述した A c t 0 1 に戻す。

一方、この判定結果が「 Y E S 」の場合 (A c t 0 6 : Y E S) には、プロセッサ 1 0 1 は、処理を終了させる。プロセッサ 1 0 1 は、メインモードのデータの表示停止を表示装置 3 0 0 に指示する。

【 0 0 3 1 】

40

以上説明した実施形態の情報提供装置 2 は、接続情報の入力有無に応じて表示出力を変更するプロセッサ 1 0 1 を持つので、利用者に適切な情報を提供することができる。サーバ 1 0 0 への端末装置 2 0 0 の接続有無に応じて表示出力を変更するプロセッサ 1 0 1 を持つので、利用者の動作状況に応じて適切な情報を提供することができる。接続情報の入力前に接続ガイドモードのデータを出力するプロセッサ 1 0 1 を持つので、サーバ 1 0 0 に対する端末装置 2 0 0 の接続を利用者に適切に促すことができる。接続情報の入力以後にメインモードのデータを出力するプロセッサ 1 0 1 を持つので、接続後の適切なタイミングで利用者にインタラクティブな操作を実行させることができる。

【 0 0 3 2 】

実施形態の情報提供システム 1 は、情報提供装置 2 と、少なくとも 1 つの端末装置 2 0

50

0とを持つので、各端末装置200の利用者に適切な情報を提供することができる。

実施形態の情報提供方法は、プロセッサ101が接続情報の入力有無に応じて表示出力を変更するので、利用者の動作状況に応じて適切な情報を提供することができる。

【0033】

以下、変形例について説明する。

図6は、実施形態の変形例に係る情報提供システム1および情報提供装置2の全体構成例を示すブロック図である。図6に示すように、上述した実施形態の変形例に係る情報提供装置2は、表示装置300の周辺における人物の存在を検知するセンサ301を備えてもよい。

変形例の情報提供装置2は、上述した実施形態に加えて、センサI/F108、センサ情報記憶部112、センサ情報処理プログラム記憶部122、およびセンサ301を備える。以下において、上述した実施形態の情報提供装置2と同一部分については説明を省略または簡略化する。上述した実施形態の情報提供装置2とは異なる点について説明する。

【0034】

サーバ100は、プロセッサ101、RAM102、ROM103、記憶装置104、通信I/F105、出力I/F106、操作I/F107、およびセンサI/F108を備える。

センサI/F108は、センサ301と接続される端子または装置である。センサI/F108は、直接的または通信ネットワークを介して間接的に接続されるセンサ301との間で信号を送受信する。センサI/F108は、センサ301の動作を指示する信号をセンサ301に送信する。センサI/F108は、センサ301から出力されるセンサ情報の信号を受信する。

【0035】

記憶装置104は、接続情報記憶部111、センサ情報記憶部112、およびプログラム記憶部113を備える。

センサ情報記憶部112は、センサI/F108が受信するセンサ301からのセンサ情報を記憶する。

プログラム記憶部113は、接続情報処理プログラム記憶部121、センサ情報処理プログラム記憶部122、および出力処理プログラム記憶部123を備える。

センサ情報処理プログラム記憶部122は、プロセッサ101が実行するセンサ情報処理プログラムを記憶する。センサ情報処理プログラムは、センサ情報記憶部112に記憶されているセンサ情報を処理する。センサ情報処理プログラムは、センサ情報を解析することによって表示装置300の周辺における人物の存在有無を検知する。

【0036】

センサ301は、表示装置300の周辺における人物の存在を検知する。センサ301は、表示装置300に設けられてもよいし、表示装置300とは独立して設けられてもよい。センサ301は、例えば、表示装置300の周辺を撮像するカメラ、人の手指などの接触を検知する接触センサ、若しくは電磁波を用いる能動型又は受動型のセンサなどである。センサ301は、プロセッサ101からの指示に応じて動作し、センサ情報をセンサI/F108に出力する。

【0037】

以下、変形例の情報提供システム1の動作について説明する。

図7は、変形例のサーバ100が実行する処理の流れを示すフローチャートである。図8は、変形例の初期モードにおける表示装置300の表示画面の一例を示す図である。

【0038】

まず、プロセッサ101は、図7に示すように、出力処理プログラム記憶部123に記憶されている出力処理プログラムを実行する。プロセッサ101は、初期モードのデータを出力することを出力I/F106に指示する(Act11)。

出力I/F106は、プロセッサ101からの指示に応じて、初期モードのデータを表示装置300に出力する。表示装置300は、出力I/F106からの初期モードのデー

10

20

30

40

50

タを受信すると、初期モードのデータを表示する。

【0039】

初期モードのデータは、例えば、表示装置300で動作するスクリーンセーバーのデータである。初期モードのデータは、図8に示すように、表示装置300の周辺における人物の注意を引く映像および音声などのデータを備える。初期モードのデータは、例えば、表示装置300の周辺に人物に提示される文言のデータ431を備える。文言のデータ431は、端末装置200から利用されるポイントサービスの広告の文言などを備える。

【0040】

次に、プロセッサ101は、図7に示すように、センサ情報処理プログラム記憶部122に記憶されているセンサ情報処理プログラムを実行する。プロセッサ101は、センサ情報処理プログラムにより、センサ301からのセンサ情報の入力有無を監視することをセンサI/F108に指示する(Act12)。プロセッサ101は、センサ301からのセンサ情報を受信すると、センサ情報をセンサ情報記憶部112に格納する。プロセッサ101は、センサ情報を解析することによって、表示装置300の周辺における人物の存在有無を検知する。プロセッサ101は、例えば、表示装置300に向かって接近する利用者の存在有無をセンサ情報から検知する。

10

【0041】

次に、プロセッサ101は、センサ情報処理プログラムにより、表示装置300の周辺に人物が検知されたか否かを判定する(Act13)。プロセッサ101は、例えば、表示装置300に向かって接近する利用者が検知されたか否かを判定する。

20

この判定結果が「NO」の場合(Act13:NO)には、プロセッサ101は、Act13の判定処理を繰り返し実行する。プロセッサ101は、例えば、タイマーを用いて一定の時間間隔でAct13の判定処理を繰り返し実行する。

一方、この判定結果が「YES」の場合(Act13:YES)には、プロセッサ101は、処理をAct14に進める。

【0042】

次に、プロセッサ101は、上述したAct01、Act02、およびAct03と同一のAct14、Act15、およびAct16を、順次に実行する。

Act16の判定結果が「NO」の場合(Act16:NO)には、プロセッサ101は、処理をAct17に進める。

30

一方、Act16の判定結果が「YES」の場合(Act16:YES)には、プロセッサ101は、処理をAct18に進める。

【0043】

次に、プロセッサ101は、端末装置200からの接続情報が通信I/F105に入力されない時間の累積が所定不検知時間を超えたか否かを判定する(Act17)。

この判定結果が「YES」の場合(Act17:YES)には、プロセッサ101は、処理をAct20に進める。

一方、この判定結果が「NO」の場合(Act17:NO)には、プロセッサ101は、処理をAct16に戻す。

【0044】

40

次に、プロセッサ101は、上述したAct04、Act05、およびAct06と同一のAct18、Act19、およびAct20を、順次に実行する。

Act20の判定結果が「NO」の場合(Act20:NO)には、プロセッサ101は、処理を上述したAct11に戻す。

一方、Act20の判定結果が「YES」の場合(Act20:YES)には、プロセッサ101は、処理を終了させる。

【0045】

以上説明した変形例の情報提供装置2は、人物検知に応じて表示出力を変更するプロセッサ101を持つので、人物の存在状況に応じて適切な情報を提供することができる。表示装置300の周辺に人物が居ない場合に初期モードのデータを出力するプロセッサ10

50

1を持つので、人物の注意を表示装置300に引きつけて接近を促すことができる。表示装置300に接近する人物が存在する場合に接続ガイドモードのデータを出力するプロセッサ101を持つので、適切なタイミングでの接続を促すことができる。

【0046】

変形例の情報提供システム1は、情報提供装置2と、少なくとも1つの端末装置200とを持つので、各端末装置200の利用者の状態に応じた情報を提供することができる。

変形例の情報提供方法は、プロセッサ101が人物検知に応じて表示出力を変更するので、表示装置300周辺の人物の存在状況に応じて適切な情報を提供することができる。

【0047】

以下、他の変形例について説明する。

上述した実施形態において、サーバ100のプロセッサ101および端末装置200のプロセッサ201はプログラムを実行することで機能するとしたが、これに限定されない。サーバ100および端末装置200の各機能の全て又は一部は、ハードウェアによって実現されてもよい。ハードウェアは、例えば、LSI (Large Scale Integration)、ASIC (Application Specific Integrated Circuit)、PLD (Programmable Logic Device)、またはFPGA (Field Programmable Gate Array) 等である。

上述した実施形態において、表示装置300はプログラムを実行することで機能するとしたが、これに限定されない。表示装置300の機能の全て又は一部は、ハードウェアによって実現されてもよい。

【0048】

上述した実施形態において、各種処理のプログラムは、記憶装置104、記憶装置204、および表示装置300に記憶されるとしたが、これに限定されない。各種処理のプログラムは、コンピュータ読み取り可能な記録媒体に記録されてもよいし、電気通信回線を介して送信されてもよい。記録媒体は、例えば、フレキシブルディスク、光磁気ディスク、ROM、CD-ROM等の可搬媒体、コンピュータシステムに内蔵されるハードディスク等の記憶装置である。

【0049】

上述した実施形態において、サーバ100に1つの端末装置200が接続される場合について説明したが、これに限定されない。サーバ100に複数の端末装置200が接続される場合には、サーバ100は複数の端末装置200の接続を管理する。

サーバ100は、複数の端末装置200の各々からの操作信号に応じて、出力I/F106から表示装置300に出力する表示内容を構成する。サーバ100は、各端末装置200に固有の識別情報を含む表示内容を表示装置300に出力する。表示装置300は、例えば、各端末装置200に固有の識別情報として、各端末装置200で異なる表示色のカーソル411を表示する。

【0050】

上述した実施形態において、各端末装置200の識別情報をカーソル411の表示色としたが、これに限定されない。

各端末装置200の識別情報を、例えば、カーソル411に付与される番号または記号などとしてもよい。この場合、各端末装置200において、カーソル411に付与される番号または記号と同一の番号または記号を表示してもよい。

【0051】

上述した実施形態において、プロセッサ101は、Act05の判定結果が「NO」の場合 (Act05:NO) に処理をAct06に進めるとしたが、これに限定されない。

プロセッサ101は、適宜のタイミングでの割り込み処理として、Act06を実行してもよい。

【0052】

以上説明した少なくともひとつの実施形態によれば、プロセッサ101が接続情報の入力有無に応じて表示出力を変更するので、利用者に適切な情報を提供することができる。

プロセッサ101が端末装置200の接続有無に応じて表示出力を変更するので、端末装

10

20

30

40

50

置 200 の利用者の動作状況に応じて適切な情報を提供することができる。プロセッサ 101 が端末装置 200 の接続前に接続ガイドモードのデータを出力するので、端末装置 200 の接続を利用者に適切に促すことができる。プロセッサ 101 が端末装置 200 の接続後にメインモードのデータを出力するので、適切なタイミングで利用者にインタラクティブな操作を実行させることができる。

【0053】

本発明のいくつかの実施形態を説明したが、これらの実施形態は、例として提示したものであり、発明の範囲を限定することは意図していない。これら実施形態は、その他の様々な形態で実施されることが可能であり、発明の要旨を逸脱しない範囲で、種々の省略、置き換え、変更を行うことができる。これら実施形態やその変形は、発明の範囲や要旨に

10

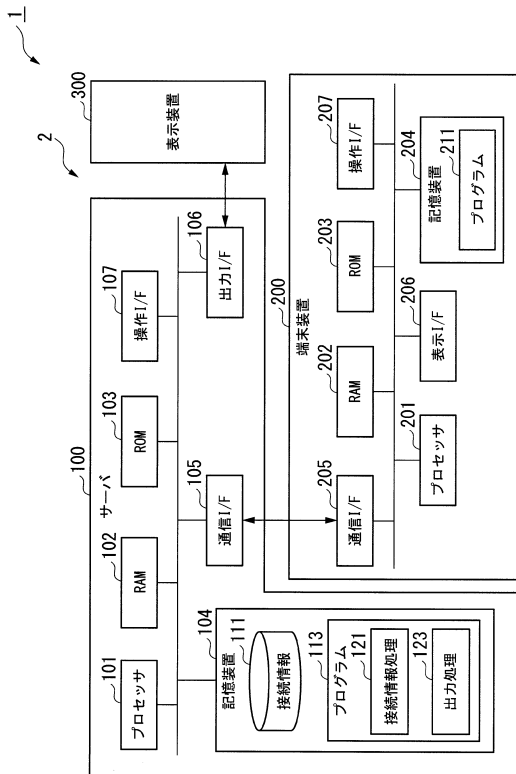
【符号の説明】

【0054】

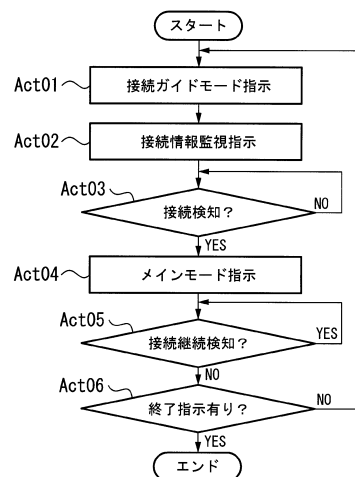
1 ... 情報提供システム、2 ... 情報提供装置、100 ... サーバ、101 ... プロセッサ、102 ... RAM、103 ... ROM、104 ... 記憶装置、105 ... 通信 I/F、106 ... 出力 I/F、107 ... 操作 I/F、108 ... センサ I/F、111 ... 接続情報記憶部、112 ... センサ情報記憶部、113 ... プログラム記憶部、121 ... 接続情報処理プログラム記憶部、122 ... センサ情報処理プログラム記憶部、123 ... 出力処理プログラム記憶部、200 ... 端末装置、201 ... プロセッサ、202 ... RAM、203 ... ROM、204 ... 記憶装置、205 ... 通信 I/F、206 ... 表示 I/F、207 ... 操作 I/F、211 ... プログラム記憶部、300 ... 表示装置、301 ... センサ

20

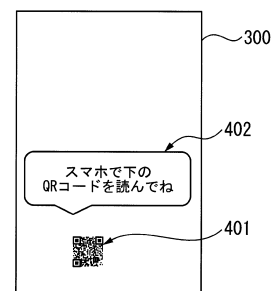
【図 1】



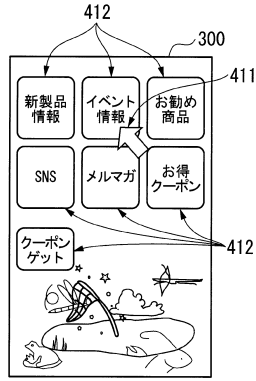
【図 2】



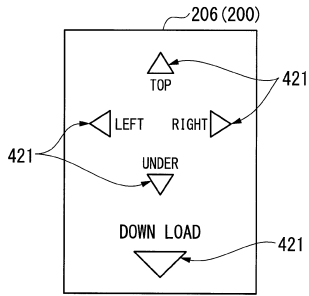
【図 3】



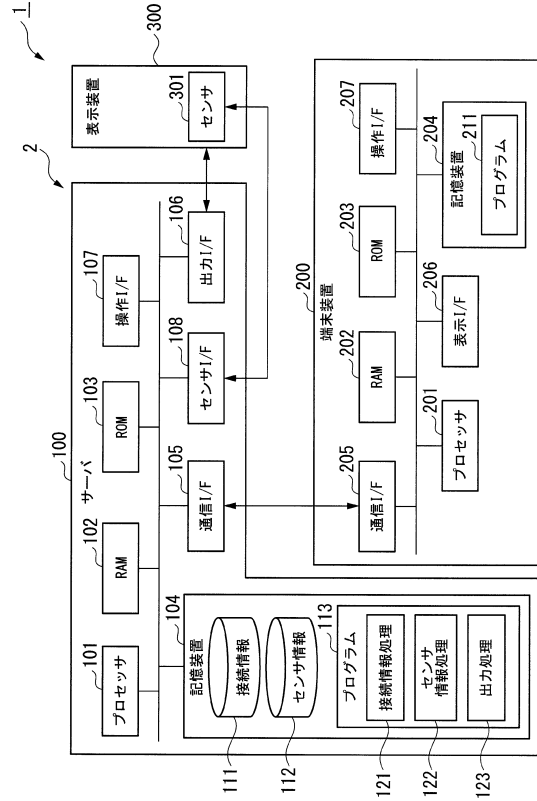
【図4】



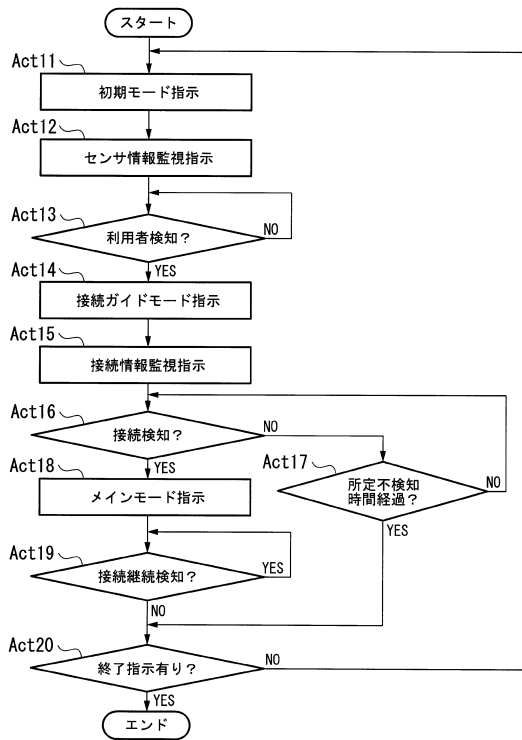
【図5】



【図6】



【図7】



【図8】



フロントページの続き

(51)Int.Cl.

F I

G 0 9 G 5/00 5 1 0 X

審査官 橋本 直明

(56)参考文献 特開2015-090600(JP,A)
特開2003-330697(JP,A)
特開2014-102553(JP,A)
特開2002-372939(JP,A)
特開2010-176648(JP,A)

(58)調査した分野(Int.Cl., DB名)

G 0 9 G 5 / 0 0
H 0 4 M 1 / 0 0