

[19]中华人民共和国专利局

[51]Int.Cl⁶

A61F 7/00

H05B 3/74



[12] 实用新型专利说明书

[21] ZL 专利号 96225423.1

[45]授权公告日 1997年3月12日

[11] 授权公告号 CN 2249068Y

[22]申请日 96.2.12 [24]颁证日 97.1.4

[73]专利权人 王忠

地址 112000辽宁省铁岭市银州区铁西小区信
报箱2号

[72]设计人 王忠

[21]申请号 96225423.1

[74]专利代理机构 铁岭市专利事务所

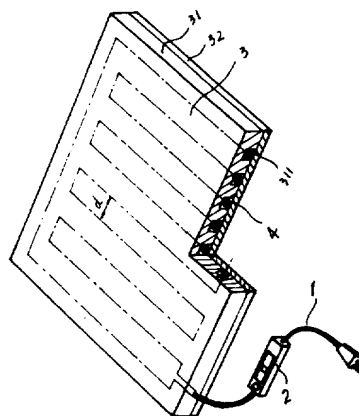
代理人 张沈

权利要求书 1 页 说明书 2 页 附图页数 1 页

[54]实用新型名称 橡胶电热脚垫

[57]摘要

本实用新型公开了一种橡胶电热脚垫，由电热橡胶垫、调温开关和电源线顺序连接组成。电热橡胶垫由两块面积相等的橡胶板用粘合剂面对面地粘着而成，两块橡胶板之间夹有电热丝，电热丝是按折线形状均布，电热丝的两端连接有调温开关，调温开关可以调节电热丝功率，调温开关的另一端连接有电源线。使用 220V、200W 电热丝时，橡胶电热脚垫的温度可达 40~78℃。本实用新型用于放在寒冷季节室外固定地点工作的人员脚下，可防止冻脚。



(BJ)第 1452 号

权 利 要 求 书

1. 一种橡胶电热脚垫，其特征在于：由电热橡胶垫、调温开关、电源线顺序连接组成，

(1) 电热橡胶垫有两块面积相同的橡胶板和电热丝，橡胶板是边长500~700mm的正方形，厚3~6mm，电热丝按折线形状均布在一块橡胶板的一个面上，两块橡胶板用粘合剂面对面地粘着在一起，把电热丝夹在两块橡胶板之间，

(2) 电热丝的两端连接有可调节电热丝功率的调温开关，

(3) 调温开关的另一端连接有电源线。

2. 按权利要求1所述的橡胶电热脚垫，其特征是：所述的两块橡胶板是边长为600mm的正方形橡胶板，两块橡胶板中有一块是厚6mm的上橡胶板，另一块是厚3mm的下橡胶板，上橡胶板的一个与下橡胶板相粘着的面上，有可嵌入电热丝的、按折线形状均布的沟槽。

3. 按权利要求1或2所述的橡胶电热脚垫，其特征是：所述的电热丝的工作电压是220V，功率是200W。

4. 按权利要求3所述的橡胶电热脚垫，其特征是：所述的上橡胶板的一个面上按折线形状均布的沟槽的相邻沟槽间距离是45mm。

橡胶电热脚垫

本实用新型涉及一种电热产品，特别是一种电热脚垫。

寒冷的季节，在室外固定地点工作的人，如交通警察、军队岗哨、门前站岗人员等，因长时间在一个固定的地点不动，很容易冻脚。

本实用新型的目的是为了克服上述不足，提出一种电热脚垫。

本实用新型是用如下方法实现的。

橡胶电热脚垫由电热橡胶垫、调温开关和电源线连接组成。

电热橡胶垫是由两块面积相同的橡胶板，面对面地粘着在一起而成，两块橡胶板间夹有电热丝。

橡胶板是正方形，边长为600~800mm，厚3~6mm；调温开关可调节电热丝的功率，用来调节电热丝的温度。

电热丝成折线形状均布在一块橡胶板的一面，电热线布完后，相邻电热线间的距离是40mm~50mm，然后把两块橡胶板面对面地粘着在一起，使电热丝被夹在两块橡胶板之间，因电热丝被夹在两块粘着在一起的橡胶板

之间，其折线形状不会紊乱。电热丝的两端通过调温开关接到电源线上，电源线另一端有电源插头。

本实用新型的优点是：橡胶电热脚垫通电后，可以发热，在寒冷的季节，室外固定地点工作人员站在橡胶电热脚垫上，可防止在室外固定地点的工作人员冻脚。

下面结合附图对本实用新型作进一步说明。

图 1 是橡胶电热脚垫的立体局部剖视示意图。

图 1 中，橡胶电热脚垫是由电热橡胶垫 3、调温开关 2 和电源线 1 顺序连接组成。电热橡胶垫 3 有上橡胶板 31 和下橡胶板 32，上橡胶板 31 和下橡胶板 32 面积相等，都是边长 600mm 的正方形，上橡胶板 31 厚 6mm，下橡胶板 32 厚 3mm，在上橡胶板 31 的一个面上，有按折线形状均布的沟槽 311，相邻沟槽间距离 d 是 45mm，沟槽内嵌有电热丝 4，电热丝 4 的电压是 220V，功率是 200W，上橡胶板 31 和下橡胶板 32 把电热丝 4 夹在两块橡胶板 31、32 之间，并用粘合剂把两块橡胶板 31、32 粘着在一起。电热丝 4 的两端连接有调温开关 2，调温开关可调节电热丝的功率为 100W 和 200W 两档。调温开关的另一端连接有电源线 1。

说明书附图

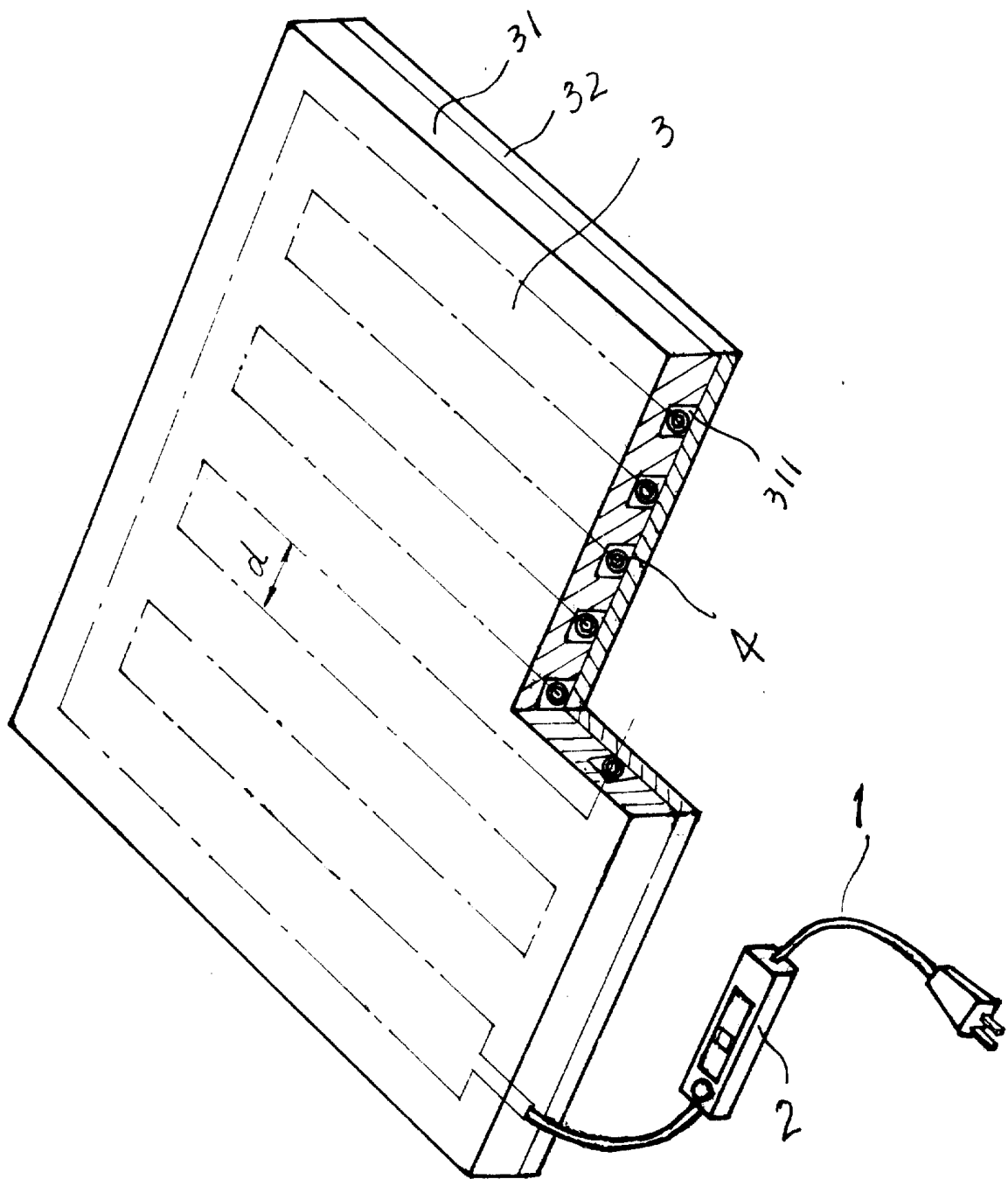


图 1