



(12) 发明专利

(10) 授权公告号 CN 112535380 B

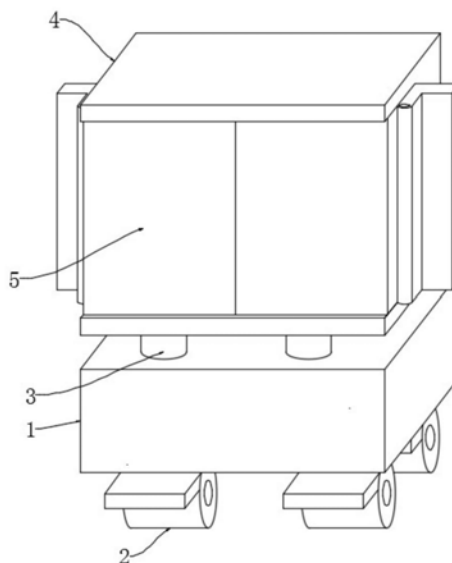
(45) 授权公告日 2021.10.12

(21) 申请号 202011425535.5	CN 211092592 U, 2020.07.28
(22) 申请日 2020.12.09	EP 1470362 A2, 2004.10.27
(65) 同一申请的已公布的文献号 申请公布号 CN 112535380 A	CN 208027608 U, 2018.10.30
(43) 申请公布日 2021.03.23	CN 210837003 U, 2020.06.23
(73) 专利权人 焦作大学 地址 454000 河南省焦作市山阳区人民路 3066号	CN 205722514 U, 2016.11.23
(72) 发明人 徐曼 贾开吉 黄亚婷	CN 110033717 A, 2019.07.19
(74) 专利代理机构 郑州豫原知识产权代理事务 所(普通合伙) 41176 代理人 韩晓娟	CN 108746884 A, 2018.11.06
(51) Int. Cl. A47F 3/00 (2006.01) (续)	CN 211483803 U, 2020.09.15
(56) 对比文件	CN 109330283 A, 2019.02.15
CN 206460636 U, 2017.09.01	CN 208446988 U, 2019.02.01
CN 206249854 U, 2017.06.13	CN 209461120 U, 2019.10.01
CN 210488915 U, 2020.05.08	JP 2001149187 A, 2001.06.05
CN 208080975 U, 2018.11.13	CN 211048950 U, 2020.07.21
	CN 212088949 U, 2020.12.08
	CN 111951705 A, 2020.11.17
	CN 107909939 A, 2018.04.13
	CN 111358238 A, 2020.07.03
	CN 209573705 U, 2019.11.05 (续)
	审查员 任雪
	权利要求书2页 说明书5页 附图4页

(54) 发明名称
一种汉语言文学文化传播展示装置

(57) 摘要

本发明公开了一种汉语言文学文化传播展示装置,涉及展示装置技术领域,包括升降箱,所述升降箱的底端固定连接四个锁止万向轮,所述升降箱的内部底端固定连接有四根第二滑杆,每根所述第二滑杆的表面均滑动套接有支撑板,本发明,展示箱的高度可以自由调节,在气囊、气管、第一密封塞、连接杆、弹簧杆和连接块的配合下,第二展示台自动伸出,增大了展示台的总体面积,使展示台可以容纳更多的汉语言文学文化,第二展示台的可收纳,不仅节省了空间,还可以加强宣传效果,在第二密封塞、第一传动杆、第二传动杆和扭转弹簧的配合下,防护块可以自动展开,防护块可以包含住第一展示台,避免第一展示台受到撞击。



CN 112535380 B

[接上页]

(51) Int.Cl.

A47F 3/08 (2006.01)

A47F 7/00 (2006.01)

A47F 11/00 (2006.01)

A47B 91/00 (2006.01)

G09B 19/00 (2006.01)

(56) 对比文件

CN 209499290 U, 2019.10.18

1. 一种汉语言文学文化传播展示装置,包括升降箱(1),其特征在于,所述升降箱(1)的底端固定连接有四个锁止万向轮(2),所述升降箱(1)的内部底端固定连接有四根第二滑杆(29),每根所述第二滑杆(29)的表面均滑动套接有支撑板(30),所述升降箱(1)的内部底端固定连接有电动伸缩杆(31),所述电动伸缩杆(31)的输出端与支撑板(30)固定连接,所述支撑板(30)的表面固定连接有支撑杆(3),所述支撑杆(3)的顶端穿过升降箱(1),所述支撑杆(3)的表面与升降箱(1)滑动连接,所述支撑杆(3)的顶端固定连接有展示箱(4),所述展示箱(4)的侧面滑动连接有第一展示台(5),所述升降箱(1)的内侧壁固定连接有机电(6),所述机电(6)的输出端固定连接有机电杆(32),所述升降箱(1)的内侧壁固定连接有机电槽(7),所述机电槽(7)的内部转动连接有螺纹杆(8),所述螺纹杆(8)的表面螺纹连接有固定螺母(9),所述固定螺母(9)的表面与机电槽(7)滑动连接,所述展示箱(4)的内部底端固定连接有机电囊(10),所述机电囊(10)的顶端固定连接有机电管(11),所述机电管(11)的表面与展示箱(4)固定连接,所述机电管(11)的内侧壁滑动连接有第一密封塞(12),所述第一密封塞(12)的底端固定连接有机电杆(13),所述展示箱(4)的内部固定连接有机电槽(14),所述机电槽(14)的顶端滑动连接有连接块(15),所述连接块(15)的内部底端固定连接有机电杆(16),所述机电杆(16)的顶端与连接杆(13)固定连接,所述连接杆(13)的底端穿过连接块(15)进入连接块(15)的内部,所述连接杆(13)的表面与连接块(15)滑动连接,所述连接块(15)的底端固定连接有机电槽(17),所述第二展示台(17)的侧面与机电槽(14)滑动连接,所述第一展示台(5)的侧面开设有滑动装置,所述机电管(11)的内侧壁滑动连接有第二密封塞(20),所述第二密封塞(20)的右端固定连接有机电杆(21),所述第一传动杆(21)的右端穿过机电管(11),所述第一传动杆(21)的表面与机电管(11)滑动连接,所述第一传动杆(21)的右端固定连接有机电杆(22),所述第二传动杆(22)的内侧壁滑动连接有伸缩装置,所述展示箱(4)的表面固定连接有机电块(28),所述机电块(28)的侧面固定连接有机电防护装置。

2. 根据权利要求1所述的一种汉语言文学文化传播展示装置,其特征在于,所述滑动装置包括开设在第一展示台(5)侧面的转动槽(18),所述转动槽(18)的内侧壁滑动连接有滚珠(19),所述滚珠(19)的右端穿过转动槽(18),所述滚珠(19)的表面与第一展示台(5)滑动连接。

3. 根据权利要求1所述的一种汉语言文学文化传播展示装置,其特征在于,所述驱动杆(32)与螺纹杆(8)之间通过锥齿轮啮合连接。

4. 根据权利要求1所述的一种汉语言文学文化传播展示装置,其特征在于,所述伸缩装置包括滑动连接在第二传动杆(22)内侧壁的第一滑杆(26),所述第一滑杆(26)的表面滑动套接有弹簧(27)。

5. 根据权利要求4所述的一种汉语言文学文化传播展示装置,其特征在于,所述弹簧(27)的顶端与第二传动杆(22)固定连接,所述弹簧(27)的底端与第一滑杆(26)固定连接。

6. 根据权利要求1所述的一种汉语言文学文化传播展示装置,其特征在于,所述防护装置包括固定连接在机电块(28)侧面的第一转动轴(23),所述第一转动轴(23)的表面转动套接有扭转弹簧(33),所述扭转弹簧(33)的表面转动套接有防护块(24),所述防护块(24)的顶端固定连接有机电轴(25),所述第二传动杆(22)转动套接在第二转动轴(25)的表面。

7. 根据权利要求6所述的一种汉语言文学文化传播展示装置,其特征在于,所述扭转弹簧(33)的一端与第一转动轴(23)固定连接,所述扭转弹簧(33)的另一端与防护块(24)固定连接,所述扭转弹簧(33)始终处于形变状态,所述扭转弹簧(33)始终具有顺时针转动的趋势。

一种汉语言文学文化传播展示装置

技术领域

[0001] 本发明涉及展示装置技术领域,尤其涉及一种汉语言文学文化传播展示装置。

背景技术

[0002] 随着现代汉语言文学文化传播展示技术的发展,对汉语言文学文化传播展示装置的要求不断提高,对提高汉语言文学文化传播展示装置的高效性、降低使用成本、具有高效率和高寿命的要求也在提升。

[0003] 现有的汉语言文学文化传播展示装置的高度不能调节,只能在装置的底部垫上垫块来提升汉语言文学文化传播展示装置的高度,操作起来十分不便,而且会影响展示现场的布局,展示台的大小固定,能够容纳的汉语言文学文化是固定的,当需要传播的汉语言文学文化较多时,就需要更换较大的展示装置,而较大的展示装置占据的空间较大,不便运输,装置本身没有防护效果,容易使展示台受到破坏,影响展示装置的使用寿命,为此,提出一种汉语言文学文化传播展示装置。

发明内容

[0004] 本发明的目的是为了解决现有技术中展示台的空间固定、不能调节高度和没有防护功能的缺点,而提出的一种汉语言文学文化传播展示装置。

[0005] 为了实现上述目的,本发明采用了如下技术方案:

[0006] 一种汉语言文学文化传播展示装置,包括升降箱,所述升降箱的底端固定连接四个锁止万向轮,所述升降箱的内部底端固定连接有四根第二滑杆,每根所述第二滑杆的表面均滑动套接有支撑板,所述升降箱的内部底端固定连接电动伸缩杆,所述电动伸缩杆的输出端与支撑板固定连接,所述支撑板的表面固定连接支撑杆,所述支撑杆的顶端穿过升降箱,所述支撑杆的表面与升降箱滑动连接,所述支撑杆的顶端固定连接展示箱,所述展示箱的侧面滑动连接第一展示台,所述升降箱的内侧壁固定连接伺服电机,所述伺服电机的输出端固定连接驱动杆,所述升降箱的内侧壁固定连接滑槽,所述滑槽的内部转动连接螺纹杆,所述螺纹杆的表面螺纹连接固定螺母,所述固定螺母的表面与滑槽滑动连接,所述展示箱的内部底端固定连接气囊,所述气囊的顶端固定连接气管,所述气管的表面与展示箱固定连接,所述气管的内侧壁滑动连接第一密封塞,所述第一密封塞的底端固定连接连接杆,所述展示箱的内部固定连接安装槽,所述安装槽的顶端滑动连接连接块,所述连接块的内部底端固定连接弹簧杆,所述弹簧杆的顶端与连接杆固定连接,所述连接杆的底端穿过连接块进入连接块的内部,所述连接杆的表面与连接块滑动连接,所述连接块的底端固定连接第二展示台,所述第二展示台的侧面与安装槽滑动连接,所述第一展示台的侧面开设有滑动装置,所述气管的内侧壁滑动连接第二密封塞,所述第二密封塞的右端固定连接第一传动杆,所述第一传动杆的右端穿过气管,所述第一传动杆的表面与气管滑动连接,所述第一传动杆的右端固定连接第二传动杆,所述第二传动杆的内侧壁滑动连接伸缩装置,所述展示箱的表面固定连接固定块,

所述固定块的侧面固定连接防护装置。

[0007] 优选地,所述滑动装置包括开设在第一展示台侧面的转动槽,所述转动槽的内侧壁滑动连接有滚珠,所述滚珠的右端穿过转动槽,所述滚珠的表面与第一展示台滑动连接。

[0008] 优选地,所述驱动杆与螺纹杆之间通过锥齿轮啮合连接。

[0009] 优选地,所述伸缩装置包括滑动连接在第二传动杆内侧壁的第一滑杆,所述第一滑杆的表面滑动套接有弹簧。

[0010] 优选地,所述弹簧的顶端与第二传动杆固定连接,所述弹簧的底端与第一滑杆固定连接。

[0011] 优选地,所述防护装置包括固定连接在固定块侧面的第一转动轴,所述第一转动轴的表面转动套接有扭转弹簧,所述扭转弹簧的表面转动套接有防护块,所述防护块顶端固定连接有第二转动轴,所述第二传动杆转动套接在第二转动轴的表面。

[0012] 优选地,所述扭转弹簧的一端与第一转动轴固定连接,所述扭转弹簧的另一端与防护块固定连接,所述扭转弹簧始终处于形变状态,所述扭转弹簧始终具有顺时针转动的趋势。

[0013] 相比现有技术,本发明的有益效果为:

[0014] 1、将展示装置移动到展厅后,根据需要调整展示箱的高度,启动电动伸缩杆,电动伸缩杆的输出端带动支撑板移动,支撑板带动支撑杆移动,支撑杆带动展示箱移动,将展示箱调整到合适的高度,便于更好的传播汉语言文学文化,相对于传统的展示装置,省去了麻烦的垫高步骤,提高了装置的便利性,加快了现场布置的速度,提高了工作效率。

[0015] 2、当第一展示台放置不下需要展示的汉语言文学文化的内容时,启动伺服电机,伺服电机的输出端带动驱动杆转动,驱动杆通过锥齿轮带动螺纹杆转动,使固定螺母在螺纹杆上移动,两侧的固定螺母均向外侧移动,固定螺母带动第一展示台向两侧展开,在气囊、气管、第一密封塞、连接杆、弹簧杆和连接块的配合下,第二展示台自动伸出,增大了展示台的总体面积,使展示台可以容纳更多的汉语言文学文化,增加了装置的实用性,相对于传统的展示装置,省去了更换展示台的麻烦,提高了现场布置的效率,增加了装置的实用性。

[0016] 3、第二展示台内可以放置贵重物品,在第二展示台收纳在展示箱的内部,可以在传播汉语言文学文化时的高潮时,启动驱动电机,使第二展示台伸出,让观众看到第二展示台上的内容,使观众眼前一亮,加深观众对汉语言文学文化的印象,提高了汉语言文学文化的宣传效果,提高了装置的实用性,相对于传统的展示装置,第二展示台的可收纳,不仅节省了空间,还可以加强宣传效果。

[0017] 4、在第二密封塞、第一传动杆、第二传动杆和扭转弹簧的配合下,防护块可以自动展开,防护块可以包含住第一展示台,避免第一展示台受到撞击,很好的保护了第一展示台,增加了第一展示台的使用寿命,第一展示台未展开始,防护装置自动收束,减小了装置占用的空间,增加了装置的实用性。

附图说明

[0018] 图1为本发明提出的一种汉语言文学文化传播展示装置的立体图;

[0019] 图2为本发明提出的一种汉语言文学文化传播展示装置的俯视图;

- [0020] 图3为本发明提出的一种汉语言文学文化传播展示装置的流程图；
- [0021] 图4为图2中A处的放大图；
- [0022] 图5为图3中B处的放大图；
- [0023] 图6为图2中C处的放大图；
- [0024] 图7为第二传动杆的剖视图；
- [0025] 图8为本发明提出的一种汉语言文学文化传播展示装置的连接示意图；
- [0026] 图9为本发明提出的一种汉语言文学文化传播展示装置的部分侧视图；
- [0027] 图10为本发明提出的一种汉语言文学文化传播展示装置的部分剖视图。
- [0028] 图中：1升降箱、2锁止万向轮、3支撑杆、4展示箱、5第一展示台、6伺服电机、7滑槽、8螺纹杆、9固定螺母、10气囊、11气管、12第一密封塞、13连接杆、14安装槽、15连接块、16弹簧杆、17第二展示台、18转动槽、19滚珠、20第二密封塞、21第一传动杆、22第二传动杆、23第一转动轴、24防护块、25第二转动轴、26第一滑杆、27弹簧、28固定块、29第二滑杆、30支撑板、31电动伸缩杆、32驱动杆、33扭转弹簧。

具体实施方式

[0029] 下面将结合本发明实施例中的附图，对本发明实施例中的技术方案进行清楚、完整地描述，显然，所描述的实施例仅仅是本发明一部分实施例，而不是全部的实施例。

[0030] 参照图1-10，一种汉语言文学文化传播展示装置，包括升降箱1，升降箱1的底端固定连接有四个锁止万向轮2，锁止万向轮2可以减小展示装置与地面的摩擦力，便于移动展示装置，同时避免了升降箱1与地面摩擦，起到了保护升降箱1的作用，升降箱1的内部底端固定连接有四根第二滑杆29，每根第二滑杆29的表面均滑动套接有支撑板30，第二滑杆29的作用是增加支撑板30的稳定性，进而增加展示装置的稳定性，提高了展示装置的性能，升降箱1的内部底端固定连接电动伸缩杆31，电动伸缩杆31的输出端与支撑板30固定连接，支撑板30的表面固定连接支撑杆3，支撑杆3的顶端穿过升降箱1，支撑杆3的表面与升降箱1滑动连接，支撑杆3的顶端固定连接展示箱4，展示箱4的侧面滑动连接第一展示台5，升降箱1的内侧壁固定连接伺服电机6，伺服电机6的输出端固定连接驱动杆32，升降箱1的内侧壁固定连接滑槽7，滑槽7的内部转动连接螺纹杆8，驱动杆32与螺纹杆8之间通过锥齿轮啮合连接，实现了驱动杆32与螺纹杆8之间的传动效果，同时改变驱动力的方向，使伺服电机6可以安装在展示箱4的侧面，合理的利用了展示箱4的空间，减小了装置占用的空间。

[0031] 螺纹杆8的表面螺纹连接固定螺母9，固定螺母9的表面与滑槽7滑动连接，展示箱4的内部底端固定连接气囊10，气囊10的顶端固定连接气管11，气管11的表面与展示箱4固定连接，气管11的内侧壁滑动连接第一密封塞12，第一密封塞12的底端固定连接连接杆13，展示箱4的内部固定连接安装槽14，安装槽14的顶端滑动连接连接块15，连接块15的内部底端固定连接弹簧杆16，弹簧杆16的顶端与连接杆13固定连接，连接杆13的底端穿过连接块15进入连接块15的内部，连接杆13的表面与连接块15滑动连接，连接块15的底端固定连接第二展示台17，第二展示台17的侧面与安装槽14滑动连接。

[0032] 第一展示台5的侧面开设有滑动装置，滑动装置包括开设在第一展示台5侧面的转动槽18，转动槽18的内侧壁滑动连接滚珠19，滚珠19的右端穿过转动槽18，滚珠19的表面

与第一展示台5滑动连接,滑动装置可以减小第一展示台5与第二展示台17之间的摩擦力,避免了第一展示台5与第二展示台17磨损,同时使第二展示台17更容易收纳,增加了装置的便利性,同时增加了第一展示台5与第二展示台17的使用寿命。

[0033] 气管11的内侧壁滑动连接有第二密封塞20,第二密封塞20的右端固定连接有第一传动杆21,第一传动杆21的右端穿过气管11,第一传动杆21的表面与气管11滑动连接,第一传动杆21的右端固定连接有第二传动杆22,第二传动杆22的内侧壁滑动连接有伸缩装置,伸缩装置包括滑动连接在第二传动杆22内侧壁的第一滑杆26,第一滑杆26的表面滑动套接有弹簧27,弹簧27的顶端与第二传动杆22固定连接,弹簧27的底端与第一滑杆26固定连接,第一滑杆26的内侧壁与第二传动杆22内侧壁相同的伸缩装置滑动连接,第一滑杆26内的伸缩装置的大小要小于第二传动杆22内的伸缩装置,伸缩装置可以一直叠加,伸缩装置的长度可以根据外力变化而变化,具有很高的灵活性,进而提高了装置的灵活性。

[0034] 展示箱4的表面固定连接固定块28,固定块28的侧面固定连接防护装置,防护装置包括固定连接在固定块28侧面的第一转动轴23,第一转动轴23的表面转动套接有扭转弹簧33,扭转弹簧33的表面转动套接有防护块24,防护块24的顶端固定连接第二转动轴25,第二传动杆22转动套接在第二转动轴25的表面,扭转弹簧33的一端与第一转动轴23固定连接,扭转弹簧33的另一端与防护块24固定连接,扭转弹簧33始终处于形变状态,扭转弹簧33始终具有顺时针转动的趋势,扭转弹簧33可以使防护装置展开时紧紧的贴住第一展示台5,很好的保护了第一展示台5,增加了第一展示台5的使用寿命。

[0035] 本发明中,将展示装置移动到展厅后,根据需要调整展示箱4的高度,启动电动伸缩杆31,电动伸缩杆31的输出端带动支撑板30移动,支撑板30带动支撑杆3移动,支撑杆3带动展示箱4移动,将展示箱4调整到合适的高度,便于更好的传播汉语言文学文化。

[0036] 当第一展示台5放置不下需要展示的汉语言文学文化时,启动伺服电机6,伺服电机6的输出端带动驱动杆32转动,驱动杆32通过锥齿轮带动螺纹杆8转动,使固定螺母9在螺纹杆8上移动,两侧的固定螺母9均向外侧移动,固定螺母9带动第一展示台5向两侧展开,固定螺母9与气囊10接触后,固定螺母9压迫气囊10,气囊10收缩,气囊10内的气体被压入气管11中,气管11内部的气压增大,在气压的作用下第一密封塞12向下移动,第一密封塞12带动连接杆13向下移动,连接杆13压迫弹簧杆16,弹簧杆16收缩,当第一展示台5完全展开后,第一展示台5不再阻碍第二展示台17,弹簧杆16伸张,弹簧杆16带动连接块15向下移动,连接块15带动第二展示台17向下移动,第二展示台17伸出,第一展示台5加第二展示台17的总面积增加,可以容纳更多的汉语言文学文化。

[0037] 打开第二展示台17的过程中,在气压的作用下,第二密封塞20向右移动,第二密封塞20带动第一传动杆21向右移动,第一传动杆21带动第二传动杆22向右移动,第二传动杆22带动防护块24的顶端向右移动,扭转弹簧33有复原的趋势,扭转弹簧33向右转动,扭转弹簧33带动防护块24向右转动,防护块24拉动第二传动杆22,第一滑杆26伸出,弹簧27收缩,第二传动杆22变长,第二展示台17完全伸出时防护块24与第一展示台5紧密接触。

[0038] 展示完成后,向内按压第二展示台17,第二展示台17向内移动,第二展示台17离开第一展示台5,伺服电机6的输出端反向转动,两个固定螺母9向中间移动,第一展示台5复位,气囊10复原,气管11内的气压减小,第一密封塞12向上移动,连接杆13复位,连接杆13带动弹簧杆16复位,弹簧杆16带动连接块15复位,第二密封塞20向左移动,第二密封塞20带动

第一传动杆21向左移动,第一传动杆21带动第二传动杆22向左移动,第二传动杆22带动防护块24的顶端向左移动,防护块24逆时针转动,扭转弹簧33扭转蓄力,弹簧27伸张,弹簧27带动第一滑杆26缩回第二传动杆22内,第二传动杆22复原。

[0039] 在本发明的描述中,需要理解的是,术语“中心”、“纵向”、“横向”、“长度”、“宽度”、“厚度”、“上”、“下”、“前”、“后”、“左”、“右”、“竖直”、“水平”、“顶”、“底”、“内”、“外”、“顺时针”、“逆时针”等指示的方位或位置关系为基于附图所示的方位或位置关系,仅是为了便于描述本发明和简化描述,而不是指示或暗示所指的设备或元件必须具有特定的方位、以特定的方位构造和操作,因此不能理解为对本发明的限制。

[0040] 此外,术语“第一”、“第二”仅用于描述目的,而不能理解为指示或暗示相对重要性或者隐含指明所指示的技术特征的数量。由此,限定有“第一”、“第二”的特征可以明示或者隐含地包括一个或者更多个该特征。在本发明的描述中,“多个”的含义是两个或两个以上,除非另有明确具体的限定。

[0041] 以上所述,仅为本发明较佳的具体实施方式,但本发明的保护范围并不局限于此,任何熟悉本技术领域的技术人员在本发明揭露的技术范围内,根据本发明的技术方案及其发明构思加以等同替换或改变,都应涵盖在本发明的保护范围之内。

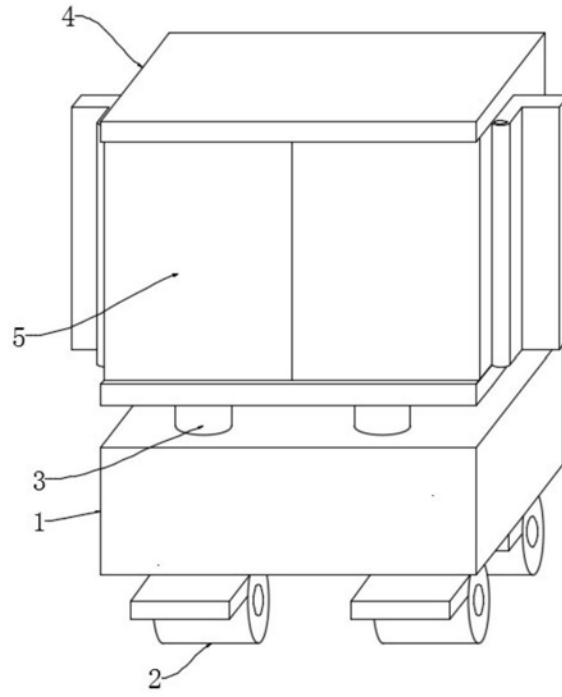


图1

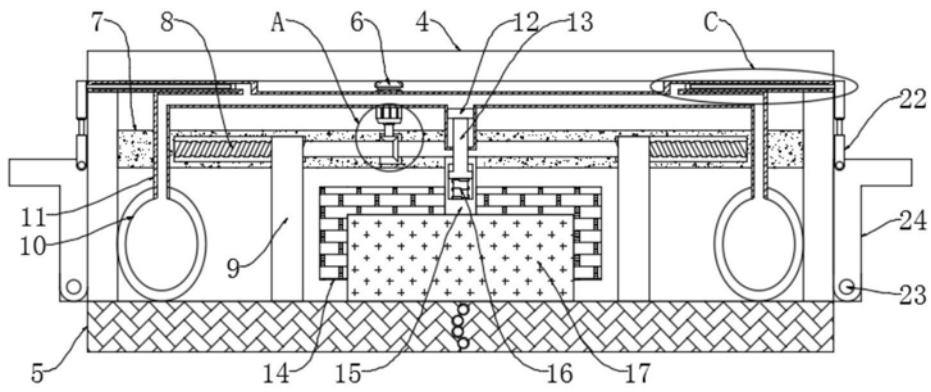


图2

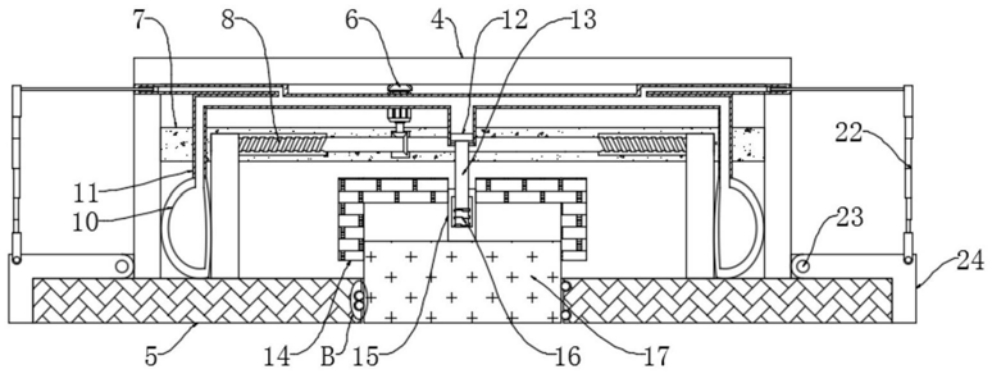


图3

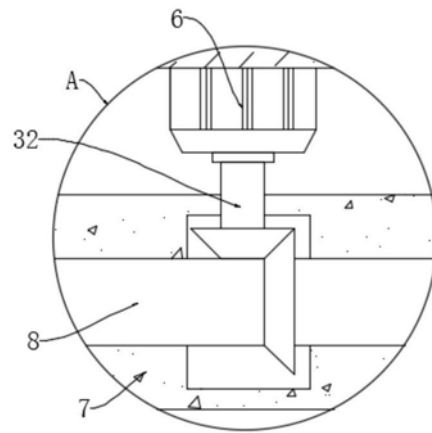


图4

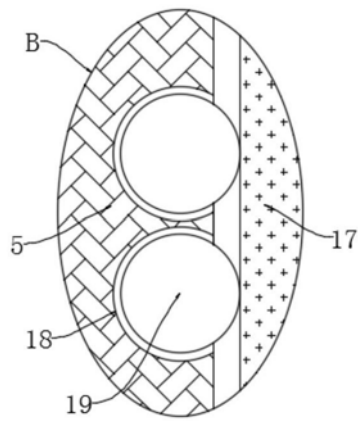


图5

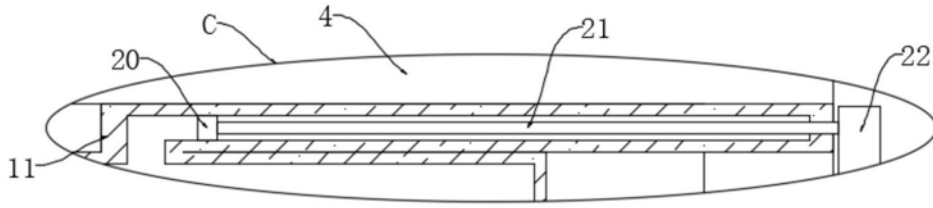


图6

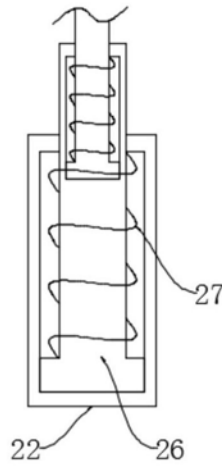


图7

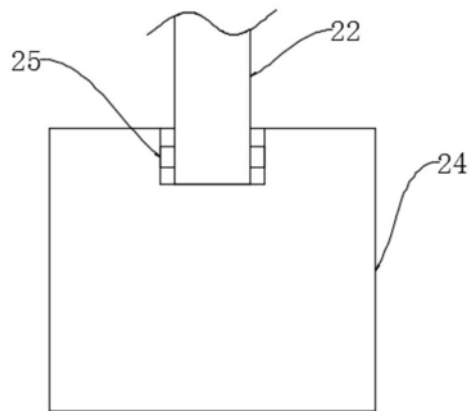


图8

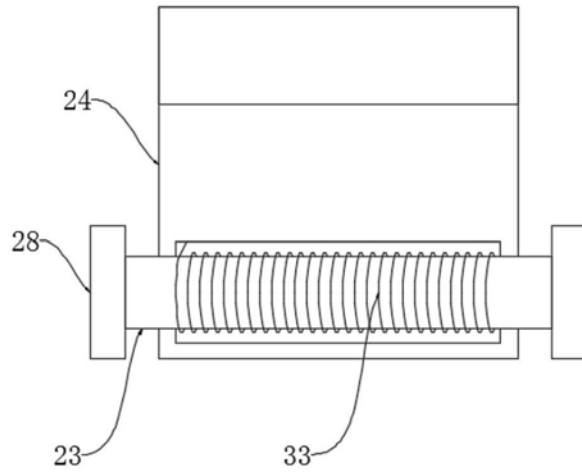


图9

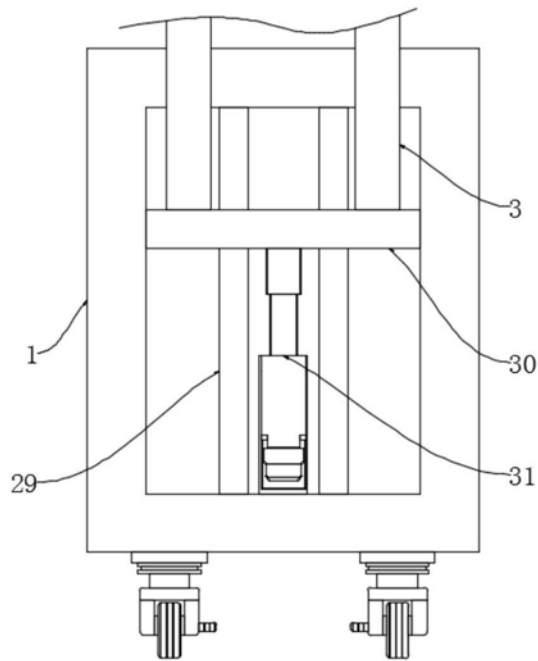


图10