



(12)发明专利

(10)授权公告号 CN 103440040 B

(45)授权公告日 2018.02.16

(21)申请号 201310253562.2

(22)申请日 2002.11.01

(65)同一申请的已公布的文献号
申请公布号 CN 103440040 A

(43)申请公布日 2013.12.11

(30)优先权数据
60/335,493 2001.11.01 US
60/399,883 2002.07.31 US

(62)分案原申请数据
02821854.X 2002.11.01

(73)专利权人 意美森公司
地址 美国加利福尼亚州

(72)发明人 肯尼思·M·马丁
史蒂文·P·瓦萨洛
亚历克斯·S·戈尔登贝格
亚历山大·姚肖 科林·蒂尔林

(74)专利代理机构 北京市联德律师事务所
11361

代理人 黄大正 王璐

(51)Int.Cl.
G06F 3/02(2006.01)
G06F 3/041(2006.01)
H01H 13/85(2006.01)
H04M 1/23(2006.01)

(56)对比文件
US 5977867 A,1999.11.02,
JP H09128136 A,1997.05.16,
US 5988902 A,1999.11.23,
WO 0154109 A1,2001.07.26,
WO 9520787 A1,1995.08.03,
JP 2001222379 A,2001.08.17,
JP H10171586 A,1998.06.26,

审查员 李妍君

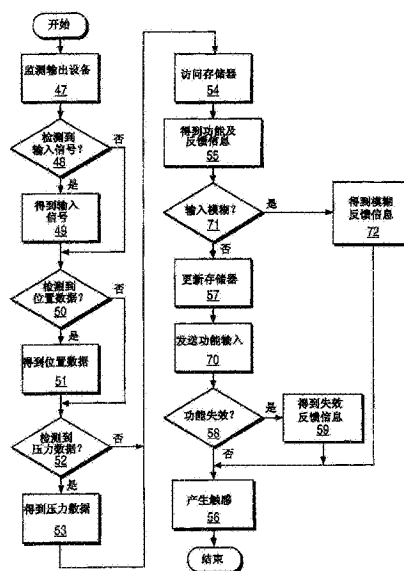
权利要求书2页 说明书15页 附图10页

(54)发明名称

用于提供触感的方法和装置

(57)摘要

本申请涉及用于提供触感的方法和计算机可读介质,所述方法,包括:输出被配置为在触敏输入装置上显示多个软键的显示信号;从所述触敏输入装置接收传感器信号,所述传感器信号指示接触所述触敏输入装置的对象;确定在所述触敏输入装置上由所述对象造成的接触面积的大小;基于所述接触面积的所述大小确定压力;当确定第一压力将要应用于所确定的软键时,生成并且输出第一致动器信号以提供第一触感,以及当确定第二压力将要应用于所确定的软键时,生成并且输出第二致动器信号以提供第二触感。



1. 一种用于提供触感的方法,包括:
输出被配置为显示多个计算机所生成的图形的显示信号;
从触敏输入装置接收传感器信号,所述传感器信号指示接触所述触敏输入装置的对象;
确定在与所述计算机所生成的图形相对应的位置处由所述对象造成的压力;
当所述压力达到第一压力级别时,生成并且输出第一致动器信号以提供第一触感,以及
当所述压力从所述第一压力级别增加且所述压力达到第二压力级别时,则生成并且输出第二致动器信号以提供第二触感。
2. 根据权利要求1所述的方法,其中,所述第一或第二致动器信号被配置为引起触觉效应被输出。
3. 根据权利要求1所述的方法,其中,当所述对象在对应于所述多个计算机所生成的图形之一的位置处接触所述触敏输入装置时,输出所述第一或第二致动器信号。
4. 根据权利要求1所述的方法,其中,当所述对象在不对应于所述多个计算机所生成的图形之一的位置处接触所述触敏输入装置时,生成所述第一或第二致动器信号。
5. 根据权利要求1所述的方法,其中,当用户在对应于在静止位置中的计算机所生成的图形的位置处接触所述触敏输入装置时,引起输出触觉效应。
6. 根据权利要求1所述的方法,其中,所述多个计算机所生成的图形包括用于从0到9每个数字的软键。
7. 根据权利要求1所述的方法,其中,所述多个计算机所生成的图形包括标准101键键盘的键配置。
8. 根据权利要求1所述的方法,进一步包括:基于所述压力的大小确定所述压力的变化率,并且确定交互作用是进一步至少部分地基于所述压力的所述变化率的。
9. 根据权利要求1所述的方法,其中所述第一触感与所述第二触感相同。
10. 根据权利要求1所述的方法,其中所述第一触感与所述第二触感不同。
11. 一种用于提供触感的系统,包括:
触敏输入装置,被配置为输出指示对象接触所述触敏输入装置的传感器信号;以及
与所述触敏输入装置耦合的致动器,所述致动器被配置为接收致动器信号以及至少部分地基于所述致动器信号向触敏表面输出触觉效应;以及
与所述传感器和所述致动器通信的处理器,所述处理器被配置为:
输出被配置为显示多个计算机所生成的图形的显示信号;
从所述触敏输入装置接收所述传感器信号;
确定在与所述计算机所生成的图形相对应的位置处由所述对象造成的压力;
当所述压力达到第一压力级别时,生成并且输出第一致动器信号以提供第一触感,以及
当所述压力从所述第一压力级别增加且所述压力达到第二压力级别时,则生成并且输出第二致动器信号以提供第二触感。
12. 根据权利要求11所述的系统,其中,所述处理器被配置为当所述对象在对应于所述多个计算机所生成的图形之一的位置处接触所述触敏输入装置时,生成所述第一或第二致

动器信号。

13. 根据权利要求11所述的系统,其中,所述处理器被配置为当所述对象在不对应于所述多个计算机所生成的图形之一的位置处接触所述触敏输入装置时,输出所述第一或第二致动器信号。

14. 根据权利要求11所述的系统,其中,当用户在对应于在静止位置中的所述计算机所生成的图形的位置处接触所述触敏输入装置时,引起输出触觉效应。

15. 根据权利要求11所述的系统,其中,所述多个计算机所生成的图形包括用于从0到9每个数字的软键。

16. 根据权利要求11所述的系统,其中,所述多个计算机所生成的图形包括标准101键盘的键配置。

17. 根据权利要求11所述的系统,其中,所述处理器进一步被配置为:基于所述压力的大小确定所述压力的变化率,并且至少部分地基于所述压力的所述变化率确定交互作用。

18. 一种用于提供触感的设备,包括:

用于输出被配置为显示多个计算机所生成的图形的显示信号的装置;

用于从触敏输入装置接收传感器信号的装置,所述传感器信号指示接触所述触敏输入装置的对象;

用于确定在与所述计算机所生成的图形相对应的位置处由所述对象造成的压力的装置;

用于当所述压力达到第一压力级别时,生成并且输出第一致动器信号以提供第一触感的装置,以及

用于当所述压力从所述第一压力级别增加且所述压力达到第二压力级别时,则生成并且输出第二致动器信号以提供第二触感的装置。

19. 根据权利要求18所述的设备,其中,当所述对象在对应于所述多个计算机所生成的图形之一的位置处接触所述触敏输入装置时,生成所述第一或第二致动器信号。

20. 根据权利要求18所述的设备,其中,当所述对象在不对应于所述多个计算机所生成的图形之一的位置处接触所述触敏输入装置时,输出所述第一或第二致动器信号。

21. 根据权利要求18所述的设备,进一步包括:用于基于所述压力的大小确定所述压力的变化率的装置,并且其中,用于确定交互作用的装置进一步包括用于至少部分地基于所述压力的所述变化率确定所述交互作用的装置。

用于提供触感的方法和装置

[0001] 本申请是申请日为2002年11月1日、国际申请号为PCT/US02/35016、中国专利申请号为02821854.X、发明名称为“用于提供触感的方法和装置”的中国专利申请的分案申请。

[0002] 相关申请

[0003] 本申请要求于2001年11月1日申请的美国临时申请No. 60/335,493和2002年7月31日申请的美国临时申请No.60/399,883的 优先权。这两份申请的所有公开内容结合在此作为参考。

技术领域

[0004] 本发明涉及用于提供触感的方法和装置

背景技术

[0005] 诸如移动电话和个人数字助理(PDA)的现有电子设备包括视频 显示屏。这种设备的用户通过使用若干种输入设备中的任何一种来与 该视频显示屏交互。这种输入设备的示例包括计算机鼠标、游戏杆、跟踪球、方向盘、触笔、写字板、压敏球面、滚轮、键盘和小型键盘。用户通过使用这些输入设备来向该设备提供指示、响应和其它输入。

[0006] 在现有移动电话和PDA中,由用户所提供的输入确认主要限定于 视频或音频确认。在一些这种设备中,物理反馈通过现有机械开关以 开关的现有机械反馈的形式来提供,例如开关关闭力位移分布。通常, 在这种设备中,由每个按钮所提供的机械反馈都相同。此外,在这种 现有设备中,对于起到多个功能的作用的那些按钮,无论该按钮的当前功能是什么,机械反馈一般都一样。

[0007] 除了提供特别有限和基本的按钮选择的机械确认之外,例如在用于移动电话和PDA的小型键盘中使用的现有按钮还提供与键的排列有关的简单的被动式接触提示体(cue)。这种提示体包括在电话小型键盘的中心键或键盘的“F”和“G”键上的凸起块,其帮助用户对小型 键盘和键盘中的键图形的定向。再者,这些物理队列非常有限,且为了从视觉上确认正在输入正确的指示或信息,用户通常需要查看小型 键盘。

[0008] 当使用平坦表面接口设备时,对于这种用于计算机或PDA的触摸 板,不可能为用户提供这些简单的机械提示体。通常,触摸板与显示 一个或多个图形生成的按钮或软键的平板显示屏幕组合。通常,通过 触摸板可以看到软键。用户与由软键所限定的区域中的触摸板的接触 为具有该触摸板的电子设备提供了与该软键相关联的输入。

[0009] 这种现有机械按钮和触摸板布置的电子设备在干扰环境中或者当 用户试图在使用该电子设备的同时执行另一任务的时候特别不好使用。例如,由于这种电子设备通常需要用户观看该设备,简言之,当 与该设备交互的时候,如果另一任务涉及操作机动车或笨重机械,则 用户可能很难或不可能同时使用这种电子设备。此外,在诸如明亮太 阳光的亮光环境中很难读取依赖于软键的电子设备且其可能包含难于 读取和选择的很小的字体和图形。

[0010] 一些现有触摸板包括对触摸板的用户的振动反馈。美国专利No. 5,977,867就是个示例。不过,这种现有系统和方法是有限的。它们缺乏对与电子设备交互的用户的全面功能性的辅助。此外,这种系统和 方法仍然要求用户相当大的视觉注意级别。

发明内容

[0011] 本发明包括用于向输入设备或电子设备提供触感的产品和方法。输入设备包括机械输入设备(例如机械开关)和非机械输入设备(例如触摸板)。触觉反馈通过使用与输入设备或电子设备通信的致动器 或其它装置来提供。可以采用控制器来接收来自输入设备的信号并控制该致动器。可以响应于一个或多个事件或状况来提供对于输入设备 或电子设备的触觉反馈。这种事件或状况可以是任何指定的事件或状况。这种事件和状况的示例包括施加到输入设备上的压力级别;与输入设备相关联的功能的可用性或非可用性;以及与输入设备的激活相关联的功能、菜单或操作模式。可以选择各种反馈类型及其组合。移动电话和PDA可以通过采用这种产品和方法而从中受益,但是其它设备亦可以从中受益。可以通过查看本说明书来理解由本发明的各种实施例所提供的优点。

附图说明

- [0012] 图1是根据本发明的装置的实施例的透视图;
- [0013] 图2是根据本发明的装置的另一实施例的平面图;
- [0014] 图3是包括本发明的实施例的电子设备的平面图;
- [0015] 图4是沿图3的线4-4切开的示意图;
- [0016] 图5是包括本发明的另一实施例的另一电子设备的平面图;
- [0017] 图6是沿图5的线6-6切开的示意图;
- [0018] 图7是示出了电子设备中的装置的实施例的框图;
- [0019] 图8是示出了根据本发明的方法的流程图;
- [0020] 图9是示出了将在本发明的一个实施例中使用的第二数据集的表;以及
- [0021] 图10是示出了将在本发明的另一实施例中使用的第二数据集的表。
- [0022] 图11是本发明的另一实施例的平面图。

具体实施方式

[0023] 本发明包括用于提供触感的方法和系统。一个实施例包括用于向机械和非机械的输入设备(例如,计算机所生成的并在屏幕上显示的软键)提供触感的方法和系统。本发明的实施例可以在很多种电子设备中使用,其包括:电话、移动电话、遥控器、游戏键盘、游戏杆把手、车载控制器(收音机、光盘(CD)播放器、汽车功能等)、消费类电子设备、个人数字助理(PDA)、个人计算机、膝上型计算机、便携式游戏设备、寻呼机、I-寻呼机、音频设备、电视机、安全或告警系统、自动出纳机(ATM)、计算器、家用电器和大型家用电器。

[0024] 图1示出了本发明的一个实施例。如图1所示的装置1包括输入设备2,其具有用于传送多个输入信号的多个位置。输入设备2可以是能够发送输入信号的任何设备。在所示出的实施例中,输入设备2为跷板型开关。所示出的跷板开关2能够在跷板开关接触并激活含有导电板的两个橡胶开关3中的一个的两个位置之间转动或摇摆。使用橡胶开关3提供

了这样的优点:当用户已完全按下开关时,允许用户通过输入设备2仍然感觉到实质的振动或力。在本技术领域已存在且已知有合适的橡胶开关。在其它实施例中,输入设备可以包括模拟开关、阻力器、基于应变计的传感器、电容触摸式开关、滚轮、微型游戏棒、触摸板、触屏、3路开关、4路开关、5路开关或其它输入设备。输入设备2的每个位置与输入信号中的一个信号对应。

[0025] 输入设备2和橡胶开关3在所示出的实施例中安装在印制电路板(PCB)4上,以辅助输入设备2与电子设备(未示出)之间的电连通。PCB4可以根据其中放置装置1的设备而定制形状。PCB4还通过包括例如多个孔5来确保在该设备中的牢固安装,其中,孔5用于容纳用于固定到电子设备上的接合件。在另一实施例中,输入设备2可以直接连接至电子设备或安置在电子设备中。

[0026] 如图1所示的装置1还包括与输入设备2通信的振动触觉型致动器6。优选地,致动器6被设置为把多个各别触觉反馈感觉输出至输入设备2。适当的触感包括诸如摇晃这样的振动和纹理感觉,且可以通过改变由致动器6所输出的频率、振幅和波形来创建多个各别触感。选择致动器6来传送所需的触感至输入设备2。如图1所示的致动器6是音圈致动器。其它合适的致动器包括例如压电致动器、偏心质量致动器、动磁铁致动器和与金属轴接触的摩擦制动器。此外,致动器可以包括柔性部分(例如弹性材料的布置),其耦合至DC马达或步进马达的旋转轴,以把马达轴的旋转转换为振动或其它触感。被耦合至马达的柔性部分的各种布置可以被用作为致动器。例如,于2000年6月2日申请的美国专利申请No.09/585,741示出了可以用作为本发明的实施例中的致动器的柔性部分和马达的布置。申请No.09/585,741的所有公开内容结合在此作为参考。此外,申请No.09/585,741被附录至本文件,作为本申请的一部分,作为附录A。触感也可以被从放置有该装置的电子设备中的扬声器,例如移动电话或个人计算机中的扬声器,传送至输入设备2。

[0027] 虽然如图1所示出的实施例包括一个输入设备2和一个致动器6,其它实施例包括都与单个致动器通信的多个输入设备。另外,实施例可以包括每个均与至少一个输入设备通信的多个致动器。与输入设备组合的致动器的各种布置适用于在本发明中使用。例如,于2001年7月26日申请的且在2002年3月21日公开为美国专利公开号No.US2002/0033795的美国专利申请No.09/263,263示出了与输入设备组合的致动器,其可以在本发明的实施例中使用。公开号No.2002/0033795的申请No.09/263,263的所有公开内容结合在此作为参考。此外,公开号No.2002/0033795的申请No.09/263,263被附录至本文件,作为本申请的一部分,作为附录B。

[0028] 如上所述,致动器6与输入设备2通信。在如图1所示出的实施例中,致动器6通过附到转动跷板上的悬臂梁或杠杆臂7与输入设备2通信,放大了用户所感觉到的致动器6的作用力。由致动器6所生成的触感通过杠杆臂7传送至输入设备2。用于杠杆臂7的合适材料能够传送触感且可以例如为金属。所示出的杠杆臂7包括一个或多个弯曲8,以配合放置有装置1的电子设备。可以使用不同形状的弯曲来配合该电子设备。在另一实施例中,致动器6被直接安装到输入设备2或者该输入设备的任何部件上。或者,致动器6被安装到该输入设备所连接的PCB4上,通过PCB把触感传送至输入设备。在另一实施例中,致动器是现有的偏心质量马达,例如在寻呼机或移动电话中用作为振动振铃器。

[0029] 振动触觉型致动器6还可以被安装在放置有装置1的电子设备的壳体或外壳的一

部分上,以把触感传送至整个电子设备。在一个实施例中,可以在电子设备的壳体或后面(例如,在接触用户的手的区域中的移动电话的壳体)合并入两个致动器。这种布置有效加倍了触感的振幅,且用户的指头不会趋向于消弱触感。

[0030] 装置1还包括与输入设备2通信的控制器9,以接收来自它的输入信号。控制器9还可以接收来自输入设备2的包括输入设备2的位置和施加到输入设备2上的压力大小的附加信息。在一个实施例中,输入信号包括与施加到输入设备2上的压力大小有关的信息、与输入设备2的位置有关的信息、或者与压力和位置有关的信息组合。除了与输入设备2通信之外,控制器9还与致动器6通信,以在致动器6生成与由控制器9从输入设备2接收的输入或输入信号对应的触感。

[0031] 控制器9根据放置有装置1的设备的需求而位于适当的位置上。在一个实施例中,控制器9被安装到PCB 4上,如图1所示。适当的控制器例如包括数字逻辑处理器,其能够响应于从输入设备接收的输入而处理输入、执行算法并生成在输入设备中创建所需的触感所需的输出。这种控制器可以包括微处理器、专用集成电路(ASIC)和状态机。这种控制器包括介质(例如计算机可读介质)或可以与介质通信,该介质存储当被控制器执行时致使控制器执行由控制器所进行或辅助进行的如下所述的步骤的指令。合适的计算机可读介质的一个实施例包括电子、光学、磁性或其它存储或发送设备,其能够提供具有计算机可读指令的处理器,例如网络服务器中的处理器。合适介质的其它示例包括(但并不限于)软盘、CD-ROM、磁盘、存储芯片、ROM、RAM、ASIC、配置的处理器、所有的光学介质、所有的磁带或其它磁性介质或者计算机处理器能够从中读取的任何其它介质。同样,各种其它形式的计算机可读介质可以发送或传送指令至计算机,包括路由器、专用或公共网络或其它发送设备或通道。

[0032] 在一个实施例中,装置1包括用于专门与装置1一起使用的专用控制器9。这个实施例特别适用于装置1被经改制而适用于现有电气或电子设备的应用。在另一实施例中,控制器9是放置有装置1的电子设备的微处理器或中央处理单元(CPU)。装置1还可以包括:诸如驱动电路(未示出)这样的附加电路,其是响应于来自控制器9的输入而在致动器6中创建触感所需的电路;以及存储介质,其用于存储将被控制器9访问的数据,例如将在致动器6中生成的触感与从输入设备2接收的输入信息或输入信号之间的关联。

[0033] 图2示出了本发明的另一实施例。如图2所示的装置60包括多个输入设备。这些多个输入设备包括12个固定或预分配字母数字输入按钮10a-1、3个预分配功能按钮11a-c和3个可分配功能按钮12a-c。多个输入设备根据放置有装置60的电子设备而安置。在所示出的实施例中,多个输入设备被安置成用于电话或移动电话的小型键盘中的键。

[0034] 本发明的实施例包括具有用于确定或感测压力的装置的输入设备。该输入设备能够分辨施加到输入设备上的多种级别的压力且能够发送与施加到输入设备上的压力级别相关联的信号。这些多种级别的压力可以通过例如在x平面中当被用户按下时的开关型输入设备的物理位置(高/低)或其所行进的距离、施加到触摸板型输入设备或其它装置上的压力的量级来限定。

[0035] 图2的按钮是这种实施例的示例。如图2所示的每个字母数字输入按钮10是小型键盘按钮。每个按钮10能够分辨施加到按钮10上的多种级别的压力。例如,按钮10i(与小型键盘上的数字9对应)能够分辨施加到按钮10i上的5种级别的压力。在所示出的实施例

中,第一级别是用户未施加压力到按钮上的状态,第二压力是施加到按钮上的第一量级的压力(大于用户未施加压力),第三级别是施加到按钮上的第二量级的压力(第二量级的压力与第一量级不同或大于第一量级),第四级别是施加到按钮上的第三量级的压力(第三量级与第二量级不同或大于第二量级),以及第五级别是施加到按钮上的第四量级的压力(第四量级与第三量级不同或大于第三量级)。

[0036] 在按钮10i中,第二至第五级别每种均与一个各别输入信号相关联。当按钮10i处于其第一状态时,按钮10i没有发送输入信号。当用户向按钮10i施加超过第一量级的压力的压力时,按钮10i发送第一信号至控制器9。当向按钮10i施加超过第二量级的压力的压力时,按钮10i发送第二信号至控制器。当向按钮10i施加超过第三量级的压力的压力时,按钮10i发送第三信号至控制器。当甚至向按钮10i施加超过第四量级的压力的压力时,按钮10i发送第四信号至控制器。按钮10i向控制器6通信输入信号的结构布置进一步如图4所示,如下所述。

[0037] 按钮10i的第二至第五级别中的每一种(以及其每个相关联信号)均与字母W-Z相关联。第二级别与字母W相关联,第三级别与字母X相关联,等等。第二级别与字母W相关联,第三级别与字母X相关联,等等。在所示出的实施例中,键10i具有与无压力以及字母W、X、Y和Z对应的5个位置。在另一实施例中,键10i具有与无压力、数字“9”以及字母W、X、Y和Z对应的6个位置。

[0038] 在所示出的实施例中,字母数字按钮10都能够分辨5种级别的压力。在另一实施例中,各个按钮能够分辨不同级别的压力。例如,在另一实施例中,按钮10i能够分辨5种级别的压力,而按钮10b(与小型键盘上的数字2对应)能够分辨施加到按钮10b上的四种级别的压力(第一级别是未施加压力到按钮上)。与按钮10i相同,由另一实施例中的按钮10b所分辨的级别每种均与一各别输入信号相关联,且每种均与字母A-C的一各别字母相关联。

[0039] 装置1的预分配功能按钮11a-c是小型键盘推式按钮。按钮11a-c中的每一个都能够分辨施加到按钮11a-c上的三种级别的压力——无压力、第一量级的压力(大于无压力)以及第二量级的压力(大于第一量级)。由这种预分配功能按钮11a-c所执行的功能的示例包括“Send(发送)”11a、“Power(电源)”11b和“End Call(结束呼叫)”11c。

[0040] 在所示出的实施例中,预分配功能按钮11a-c中的每个按钮被配置成使压力的第一量级是表示用户手指“悬停”在按钮上或以高于经过力(passing force)来接触按钮的压力大小。每个按钮也被配置成使压力的第二量级是表示当用户希望激活该按钮时用户手指所施加的压力大小。

[0041] 因此,在所示出的实施例中,当用户手指“悬停”在“Send”按钮11c上时,按钮11c发送第一信号至控制器。并且,当用户手指激活“Send”按钮11c时,按钮11c发送第二信号至控制器。

[0042] 可分配功能按钮12a、12b和12c是其功能根据装置1相关联的设备操作模式而定的按钮。例如,当这种装置1与移动电话相关联时,这种按钮12a、12b和12c可以用于引导所显示的菜单执行各种功能,例如滚动地址簿、选择待拨的号码、编辑号码、重置所显示的时间以及类似功能。此外,可分配功能按钮12a-c被配置成与预分配按钮11a、11b和11c类似,其中,按钮12a和12b被配置成压力的第一量级是表示用户手指“悬停”在按钮上或以高

于经过力来接触按钮的压力大小,以及被配置成压力的第二量级是表示当用户希望激活按钮时用户手指所施加的压力大小。优选地,按钮11a、11b、11c、12a、12b和12c被配置成接收并分析确定用户只是悬停或者相反地希望激活按钮的其它数据(例如与按钮接触的类型和持续时间)。任何合适的输入设备都可以用作可配置功能输入设备。这种输入设备的示例包括跷板开关和滚轮。

[0043] 在另一实施例中(未示出),中间可分配功能按钮12c包括图1的输入设备。该按钮还与如图1所示的致动器6(未示出)通信并以参考图1所描述的方式工作。在这种实施例中,PCB 62由线62a隔开,使得图1的PCB 4未与PCB 62接触。

[0044] 再次参考图2,虽然在所示出的实施例中字母数字键具有4个或5个可用状态(体现字母数字字符选择)和预分配按钮11a、11b和11c,且可分配功能按钮12a、12b和12c被配置成表示悬停/激活信号,但是在其它实施例中,可以使用其它配置方式。此外,虽然字母数字键10具有4个或5个可用状态,从而允许它们与3个或4个(或更多)输入信号相关联,但是,这种键10可以被配置成提供例如只有两种状态的输入信号。通过这种方式,这种键10可以被配置成提供与如图2所示出的实施例中的预分配按钮11a、11b和11c和可分配功能按钮12a、12b和12c中所提供的信号相同的悬停/激活信号。

[0045] 此外,在所示出的实施例中,用于字母数字输入设备10的级别与压力的量级对应,但是在其它实施例中,所分辨的级别可以是触摸类型、振幅、开关的物理位置和与按钮接触的其它属性或者它们的一些组合。可以相应地配置由这种输入设备所提供的输入信号。

[0046] 在如图1所示的实施例中,由输入设备所发送的输入信号被发送至控制器9。在所示出的实施例中,控制器与存储器(未示出)通信。这种存储器的示例包括只读存储器(ROM)。存储器包括输入信号与各种触觉反馈信号相关联的表。这将参考图9-10得到更加详细的解释。

[0047] 如图2所示的装置1还包括致动器61。图2以示意的方式示出致动器61,且没有按比例或物理放置。另一致动器61和致动器61的物理放置如图4所示。致动器61与各种输入设备通信,且被配置成向输入设备提供各种频率、振幅和波形的振动。致动器61还与控制器9通信。下面将提供对这种通信和配置的实施例的进一步描述。

[0048] 在所示出的实施例中,控制器9接收来自输入设备之一的输入信号。然后,控制器9分析所接收的输入信号,以确定将发送至致动器61的信号。

[0049] 例如,图2的控制器9被配置成这样:当控制器9从按钮10i(“9”键)接收与第二级别相关联的信号时,控制器9发送第一控制输出信号至致动器,且当控制器从按钮10i接收与第三级别相关联的信号时,控制器发送第二控制输出信号至致动器61,等等。第一控制输出信号是致使致动器提供某一第一频率的振动的信号。第二控制输出信号是致使致动器提供某一较高频率的振动的信号,等等。在其它实施例中,所提供的振动可以具有相同的频率。

[0050] 图3示出了本发明的另一实施例,其呈现为具有图2的装置的移动电话14的形式。图2的装置60的控制器9、致动器61和PCB 62被装在移动电话14的壳体18中。移动电话14还包括能够显示图形对象16和字母数字信息17的显示屏15。可以显示的字母数字信息17包括电话号码和列表,例如电话簿中的记录列表,其通过字母数字输入按钮10输入并通过可

配置功能按钮12a-12c访问。

[0051] 图4是沿图3的线4-4切开的示意图,示出了移动电话中的字母 数字输入按钮或键10经过移动电话的壳体18并与放置在PCB 62上的 多个开关19接触。开关19与控制器(未示出)通信。合适的开关19 包括任何模拟或数字开关,例如橡胶开关、快动圆顶型(snap dome-type) 开关和压敏开关。优选地,开关19能够生成各别的输入信号至控制器。甚至更优选地,开关19能够生成关于两个或更多位置的这种信号。在 所示出的实施例中,键10与多个数字开关接触,每个均能够生成4个 各别的输入信号至控制器9,以与用户所施加到按钮10上的压力的4 种级别对应。

[0052] 在与开关相对的一端上的PCB 62与致动器61通信。如图所示, 致动器61是压电致动器,其具有通过一个或多个隔片21与PCB 62接 触的金属隔板20和与金属隔板20接触的压电陶瓷元件22。另一致动 器实施例包括耦合至马达的轴并固定至PCB 62的柔性部分。

[0053] 如图所示,键10初始处于静置位置23。使用本技术领域中所能 获得且能理解的偏置件布置(未示出)来支撑静置位置23中的键。对 象24(例如用户手指或触笔)通过以箭头A的方向施加压力的方式来 选择键10中的一个或多个。这个压力致使所选择的键经过多个 位置。如图所示,在离开静置位置23之后,随着向按钮10施加的压力越来 越大,键依次经过第二位置25、第三位置26、第四位置27和第五位 置28。每个位置之间的行进距离并不一定相等,且在每个位置之间移 动所需的压力大小可以变化。此外,对于给定的键,位置的数 目可以 从2(无压力和激活)变化到被分配给给定键的输入信号数。因此,在 所示出的实施例中,在向输入设备施加了足够量的压力时,键10i可以 从第一级别(静置) 23移动到第二 级别25。在如图3所示出的实施例中,把键10i从静置位置23移动到第二位置25所需的压力 大小大约等 于用户手指放在键上与其接触而实际上没有选择该键时的压力大小。

[0054] 因此,在使用如图3所示出的实施例的一个方法中,当如图3所 示的移动电话14的用户使用相对较小的压力按下“9”键10i时,按钮 10i从静置状态23移动到其第二级别25 上。这种移动致使按钮10i向 开关19a施加被开关19a接收的压力。开关19a与控制器9通信。开关 19a被配置成在收到表示足够的压力已被施加到按钮10i(以从其第一 级别23移动到 其第二级别25)上的压力量级时发送第一信号至控制器 9。控制器9接收这个第一信号。控 制器9被配置成在收到来自开关19a 的第一信号时发送第一控制器输出信号至致动器61。致动器61被配置成在收到这种第一信号 时在预选的持续时间中向金属隔板20提供第一预选频率的振动。在所 示出的实施例中,致动 器61向该隔板提供端到端的振动。因此,隔板 20以预选频率振动,从而致使PCB 62以同一 频率振动,进而致使开关 19以该频率振动。开关19a与按钮10i通信,从而致使按钮10i以该 频率振动。

[0055] 当用户进一步向按钮10i施加足以致使按钮从第二级别25移动到 第三级别26的压力时,按钮的力被施加到开关19a上。开关19a接收 该力并被配置成只要其接收表示按钮 10i已从第二级别25移动到第三 级别26的力时就发送第二信号至控制器9。开关19a这么做 并且控制 器9接收第二信号。控制器9被配置成在收到来自开关19a的第二信 号时发送第 二控制器输出信号至致动器61。控制器61发送第二控制器 输出信号至致动器61。致动器6 被配置成在收到这种第二信号时在预 定持续时间内向金属隔板20提供与第一预选频率不 同的第二预选频率 的振动。在其它实施例中,第一和第二预选频率相同。如上所述,致 动

器61向隔板提供端到端的振动,其通过PCB 62和开关19传送至按钮10i。

[0056] 当用户以每种级别25、26、27和28向按钮10i施加被传送至开关19a的压力时,开关19a发送一个各别信号至控制器9。因此,在所示出的实施例中,开关19a对于每个所施加的压力级别25、26、27和28发送不同的信号。

[0057] 在所示出的实施例中,采用“停留进行选择”功能。例如,当用户提供足够的输入以致使按钮移动至其第二级别25时,在按钮接收把它推动到或推动过第二级别的压力但不足以把按钮10i推动到第三级别26的压力期间,第一信号被持续地发送至控制器6。控制器9通过监测第一信号被发送至控制器9的时间长度来确定按钮被保持在第二级别25的时间长度。如果接收第一信号的时间大于预定时间长度,则控制器通过用户在该级别上“停留”预定时间的事实来确定用户希望“选择”与第二级别25相关联的功能。在如此确定之后,控制器9发送信号至处理器(未示出),表示用户已选择与按钮10i的第二级别相关联的功能,在这种情况下选择字母“W”。在实施例中,控制器9在如此确定之后还发送信号至致动器61,以致使致动器61以表示选择该功能的频率、振幅和/或波形振动。

[0058] 在一个实施例中,除了提供触觉反馈至输入设备之外,控制器9还发送信号至显示屏17,以致使显示与输入信号相关联的字母数字字符。例如,在一个实施例中,在检测到存在第一压力(通过接收第一输入信号)以及表示一选择的足够停留时间时,控制器发送信号至显示屏17,指示该显示屏应当显示字母“X”。在检测到存在第二压力(通过接收第二输入信号)以及表示一选择的足够停留时间时,控制器发送信号至显示屏17,指示该显示屏应当显示字母“Y”。在检测到存在第三压力(通过接收第三输入信号)以及表示一选择的足够停留时间时,控制器发送信号至显示屏17,指示该显示屏应当显示字母“Z”。然后,显示屏17显示这些字符X、Y和Z中的每一个。

[0059] 可以采用各种其它实施例。例如,代替使用单个致动器来提供反馈至接收这种反馈的所有输入设备,如图2-3所示的实施例,其它实施例可以具有两个或更多个致动器。两个或更多个致动器可以与提供触觉反馈的所有或部分输入设备通信。两个致动器每个均可以提供显著不同类型的反馈至同一输入设备集,或者每个均可以与不同组的输入设备通信,以提供相同或不同类型的反馈。作为另一示例,致动器和输入设备可以被配置成只向其正接收来自用户的压力的按钮提供振动,或者它们可以被配置成向所有按钮或其数目至少多于接收来自用户的压力的按钮提供振动。

[0060] 此外,虽然图4所示的致动器61放置在PCB 62的下面,但是在其它实施例中,不管该设备是移动电话、PDA还是其它设备,致动器61都可以被放置在具有这种装置的设备中的其它位置上。优选地,致动器被放置在该设备的外壳内。优选地,致动器与PCB 62通信,但被放置在与PCB 62通信的任何位置上,只要应用的尺寸和空间限制允许。在其它实施例中,致动器61被放置在该设备的外壳之外(例如它的旁边)。在其它实施例中,致动器61与输入设备通信,而没有通过PCB 62。

[0061] 在所示出的实施例中,在各个键的每个上面为各种级别中的每种级别生成不同的触感。在其它实施例中,控制器6选择预选触感组中的一个以响应于控制器所接收的各种信号而提供。

[0062] 图5示出了本发明的另一实施例。参考图5,示出了具有呈压敏触摸板30的形式的输入设备的PDA 31。PDA 31也包括多个机械型按钮32。PDA 31还包括能够显示计算机所生

成的图形的显示面板33。合适的显示面板包括平板型显示屏,包括液晶显示屏(LCD)、等离子显示屏、薄膜晶体管(TFT)型显示屏或者其它平板显示屏,例如膝上型或彩色PDA中的显示屏以及现有阴极射线管显示屏。

[0063] 图6示出了沿线6-6切开的图5的PDA 31的剖面图。如图6所最佳显示,显示屏33位于触摸板30的下面且与触摸板30通信,以向其发送触感。显示屏33还与致动器64通信,以接收来自它的传送到触摸板30的触感。触摸板30、显示屏33和致动器64也可以采用其它布置方式,包括致动器与触摸板30直接接触的布置方式。显示屏33通过两个隔片34与触摸板30通信。合适的隔片由能够在显示屏33与触摸板30之间发送触感的材料构成。在其它实施例中,触摸板30和显示屏33直接物理接触,且触摸板30和显示屏没有通信。当对象24与触摸板30的表面35接触时,在触摸板30中所生成的触感被发送至对象24。

[0064] 再次参考图5,显示屏33显示软件生成的多个按钮或键,称为软键36a-i。软键36a-i提供了关于PDA 31的图形用户界面且以所需的图形或网格形式排列。每个软键36在显示面板上占用不同的位置。如图所示,PDA 31能够起到移动电话的作用,且软键36被安置成电话键盘,以提供与现有电话键盘上的机械键相同的功能。PDA 31的显示屏33包括附加图形输出37和不具有图形输出的区域38。所显示的软键36可以通过触摸板30看到且表示触摸板30上的对应唯一位置。

[0065] 对象24(例如人的手指)通过在适当位置上接触触摸板30来选择所需的软键36a-i。控制器(未示出)与触摸板30通信。这个实施例的控制器在结构和功能上与如上参考图3的实施例所描述的控制器相同。控制器能够确定由对象24所触摸的显示屏33上的位置以及与所触摸的位置对应的软键36。根据这个信息,控制器致使致动器64提供对应的触感。致动器64能够在触摸板35中引起与触摸板的表面35平行或者与触摸板30的表面35垂直的方向的振动。控制器还确定什么时候输入为模糊,例如什么时候两个或更多个软键被同时选择或什么时候未含有图形的显示屏的区域38被触摸,并且致使致动器输出适当的触感。优选地,控制所显示的软键36的同一控制器还控制由致动器64所生成的触觉反馈感觉。

[0066] 某些软键36a-i表示多个位置或多个输入,每个输入或位置与施加到软键36a-i上的不同大小的压力对应。压力的这个特定大小由与触摸板30通信的控制器检测。另外,该装置可以包括分开的压力计算器,以测量施加到触摸板30上的压力大小。在所示出的实施例中,施加到触摸板30上的压力大小由控制器根据用于选择该软键且与触摸板30的表面35接触的对象24的面积大小来计算。

[0067] 施加到输入设备或触摸板上的软键36a-i上的压力大小可以通过读取或确定在输入设备或软键36a-i上的由对象24(例如用户的手指)所创建的接触块的大小或面积来确定。除了读取接触块的当前大小之外,还可以通过动态阈值和查看用户的压力变化多快来确定接触块的变化速率。如果接触块面积以足够大的速率改变,则控制器能够确定对应输入设备或软键36a-i正被选中。

[0068] 如图5所示的软键的功能与如上面参考图2和3所描述的机械键计算器部分相同。因此,在施加了足够大小的压力时,所选择的软键的压力级别可以从第一位置移动到第二位置。把软键36a移动到第二位置(第一位置为静置或没有接触)所需的压力大小大约等于用户手指与触摸板表面接触并轻轻沿表面滑动时的压力大小。在这个实施例中,控制器被

配置成当软键36a位于第二位置上或者当所施加的压力小于表示该软键已被选择(即第三位置)所需的压力大小时致使致动器生成第一触感。然后,控制器在收到与第三位置相关联的输入信号或者在检测到被施加到软键36a上的压力大小足够时致使致动器64生成第二触感。软键36i具有与在软键36i上的4个各别的所施加的压力以及无压力相关联且与关于字母W、X、Y和Z的输入信号对应的5个位置。停留进行选择的特征被用来确定所需的位置和相关联的输入信号。

[0069] 这种功能帮助用户在输入设备上所显示的各个软键上移动对象并接收对已被接触的特定软键的信号的特定频率或触感。由于对象24与显示阵列中的其它软键接触,所以生成了对于这些其它软键的唯一的附加各别触感。随着不断的使用,用户能够很快熟悉各种各别触感以及触感与特定软键之间的关联,从而允许只通过接触来确认并选择软键或按钮。事实上,不管是什么电子设备,各别的触感都可以结合同一按钮而使用,从而创建了统一的触感库,其与例如忙信号(其不管所使用的电话设备为何种类型都会提供表示电话号码不可用的统一音频信号)类似。例如,可以在对象与“5”键接触的时候播放一各别触感,从而提供了“归属”键标识。此外,位于中心轴上的键具有单个“弹出”,而位于中心轴左边和右边的列中的键具有两个“弹出”,从而在键盘阵列中提供对对象24的一般位置的标示。

[0070] 在另一示例中,如果用户把对象24移动到“9”键上,则可以在所有键上输出相对较高的频率振动。当在“6”键上检测到与该对象相关联的压力时,可以输出较低频率振动,从而允许用户通过接触的感觉来确定哪一键正与该对象接触。由于用户不太可能同时按下或接触多于一个的软键,可以使用同时输出同一触感至所有按钮的单个振动触觉型致动器。当用户用对象24向软键施加增大的压力且该压力大于预定阈值压力级别时,与该软键相关联的功能则被激活。

[0071] 图7是示出了本发明的代表性实施例的平面图。各个部件通过公共通信总线39进行通信。输入设备40生成与本发明一致的输入信号,且输入信号通过通信总线39被传送到控制器41。控制器41还可以接收关于与所接收的输入信号相关联的输入设备的压力或位置信息。根据所接收的输入信号、压力和位置数据,控制器访问存储器42,以获取关于与所接收的输入信号相关联的功能和触觉反馈的所需数据。此外,例如当输入信号涉及改变与生成该输入信号的输入设备相关联的功能或输入选项时,控制器41能够更新存储在存储器中的数据。根据所接收的功能,控制器把功能信号传送到该装置所连接的电子设备43。此外,例如当使用触摸板时,控制器41修改显示屏44上的输出,特别是作为该输入设备的一部分的显示屏上的输出。另外,电子设备控制并更新该显示屏。此外,控制器可以是与该电子设备相关联的CPU,且存储器可以是与该电子设备相关联的存储器。控制器、存储器和显示屏的布置方式根据该装置是否被构造成独立设备而定,其可以被改制以适用于现有电子设备或被合并入电子设备自身。控制器使用从存储器接收的触觉反馈信息,以提供所需的输入至控制电路45,以驱动致动器46在合适的输入设备中生成所需的触感。

[0072] 参考图8,示出了根据本发明的流程图,其示出在输入设备中生成触觉反馈感觉的方法。控制器监测装置47中的输入设备。当多个输入设备被包括在该装置中时,控制器能够依次或者并行地监测每个输入设备。虽然示出为单个通过功能,但是,优选地,可以把输入设备的监测作为持续循环功能进行处理。

[0073] 输入设备响应于用户输入而提供一个或多个输入信号、位置数据和压力数据至控制器。当控制器监测该输入设备时,它首先检测输入设备48是否正生成输入信号。如果输入信号正被生成,则控制器获取与该输入设备相关联的输入信号49。然后,控制器检测同一输入设备是否正在生成任何位置数据50。如果位置数据正被生成,则控制器获取与该输入设备相关联的位置数据51。控制器还检测同一输入设备是否正在生成任何压力数据52。如果压力数据正被生成,则控制器获取与该输入设备相关联的压力数据53。控制器可以以任何顺序检测并获取这三种类型的数据。优选地,控制器在获取数据时保持输入设备、输入信号、压力数据和位置数据之间的关联。在一些实施例中,输入信号包括压力数据或可以从中计算出所施加到输入设备上的压力的数据、位置数据或压力和位置数据的组合。

[0074] 已从该输入设备或从多个输入设备获取输入数据之后,控制器访问其中存储有至少一个数据库的存储器设备54,该数据库含有在电子设备中生成所需的功能并在输入设备中生成预定触感所需的信息,并且控制器访问该信息55。在一个实施例中,该信息为所检测的输入数据、电子设备或装置的功能以及触感之间的关联的形式。关联的一个示例组如图9中的表格所示。

[0075] 如表中所示出,对于任何给定输入设备,可以存在输入信号、位置数据和压力数据的多个组合,且每个组合涉及电子设备或各别触感的一个特定功能。这些组合根据被分配给每个输入信号的输入设备的类型和该输入设备的当前功能而变化。控制器使用通过监测输入设备所获取的数据来读取该表并获取相关联的功能和触觉反馈信息。

[0076] 参考图9,在一个实施例中,控制器监测输入设备编号5。在后来的监测过程中,控制器没有检测输入信号或位置数据,而是检测一各别压力Pressure 1(压力1)。根据在与压力1相关联的表中的信息,控制器获取用于选择编号“2”的相关联功能信息和关于各别触感13的信息。控制器把功能信息传送给使用该信息来显示编号“2”或来表示编号“2”已被选中的电子设备70。通过例如致使致动器来致使输入设备在与触感13相关联的频率上振动的方式,控制器使用关于各别触感13的信息来在输入设备56中生成触感13。

[0077] 在后来的监测过程中,控制器检测输入设备编号5上的压力3的压力量级。类似地,根据在与压力3相关联的表中的信息,控制器获取用于选择字母“B”的相关联功能信息和关于各别触感15的信息。控制器把功能信息传送给使用该信息来显示字母“B”或在诸如电话键盘的程序中输入字母“B”的电子设备。因此,响应于对被施加到输入设备上的至少两个各别压力的检测,控制器在输入设备编号5中生成至少两个各别触感。控制器还可以检测被施加到输入设备编号5上的多个各别压力且能够在输入设备5中生成多个各别触感,每个触感涉及多个各别压力中的一个。虽然针对单个输入设备而示出,但是控制器能够为多个输入设备检测两个各别压力并且能够在每个输入设备中生成至少两个各别触感。在另一实施例中,控制器能够在多个输入设备中检测多个各别压力并且在多个输入设备中生成多个各别触感。各别压力可以表示分散的压力或所施加的压力范围。

[0078] 在另一实施例中,控制器监测输入设备编号3,其能够输入多个输入信号Inputs 2A-E(输入2A-E)至该装置。每个输入信号与被施加到输入设备编号3上的不同压力Pressure 1-5(压力1-5)对应。每个输入信号和压力对应一各别功能和各别触感Sensations 5-9(触感5-9)。在一个实施例中,每个输入信号对应于一个字母数字字符。在

这个实施例中,控制器把功能信息传送至电子设备,其在与该电子设备相关联的输入设备上显示适当的字母数字字符。另外,控制器能够直接在输出设备上显示相关联的字母数字字符。

[0079] 仍然参考图9,在根据本发明的方法的另一实施例中,控制器监测输入设备编号1并检测正被施加到输入设备编号1上的第一位置上的第一压力。优选地,输入设备编号1是触摸板输入设备。在一个实施例中,第一压力是分散的压力pressure 1(压力1)。在另一实施例中,第一压力表示具有小于压力1的值的压力范围。与第一所施加的压力相关联的功能表示这是与只是搜索或感觉目标按钮或键的位置的用户相关联的压力范围。因此,控制器未向电子设备提供功能输入。但是,该控制器确实向输入设备编号1提供第一触感Sensation 1(触感1)。

[0080] 然后,控制器检测输入信号Input 1(输入1)和在输入1上大于或等于压力1的压力。作为响应,控制器把与“选择”对应的功能输入传送至电子设备并在输入设备1上生成第二各别触感Sensation 2(触感2)。

[0081] 在另一实施例中,控制器监测输入设备7并检测输入设备上的第一位置Location 1(位置1)上第一压力Pressure 1(压力1)。优选地,输入设备是触摸板输入设备。作为响应,控制器在输入设备7中提供第一触感Sensation 20(触感20)。此外,控制器检测被施加到输入设备7上的第二位置Location 2(位置2)上的第二压力Pressure 2(压力2)。作为响应,控制器在输入设备7中提供第二触感Sensation 21(触感21)。第一压力可以与第一输入信号Input 7(输入7)和第一功能Function 1(功能1)对应且第二压力可以与第二输入信号input 8(输入8)和第二功能Function 2(功能2)对应。控制器响应于每个所接收的压力而把相关联功能输入传送至电子设备。请注意,控制器可以致使致动器把不同波形、频率和/或振幅包括为与不同压力、模式、菜单和其它功能相关的触感反馈。

[0082] 该控制器还可以确定是否收到任何模糊输入71。模糊输入可以表示存储器中包含的数据未表示的输入设备、输入信号、位置数据和压力数据的组合。另外,模糊输入信号可以表示同时来自两个输入设备的信号或来自未与输入设备相关联的触摸板的一部分的输入。响应于模糊输入信号的接收,控制器获取相关联模糊触感反馈信息72并在与该模糊输入相关联的一个或多个输入设备中生成相关联的各别触感Sensation 22(触感22)。在一个实施例中,当控制器检测到第一和第二输入时,控制器确定该输入中的任何一个是否是模糊的。如果不是模糊,控制器则生成相关联的第一和第二触感。如果有任何一个输入信号是模糊的,控制器则在适当的输入设备中生成模糊输出触感56。

[0083] 由于与该控制器所检测到的输入信号、位置和压力相关联的功能可能涉及到与给定组合相关联的功能的修改,该控制器还可以更新存储在存储器57中的数据库。在一个实施例中,控制器正在监测输入设备6并检测被施加到该输入设备上的第一压力Pressure 1(压力1)。第一压力与对应于第一输入功能集Functions 1-3(功能1-3)的多个输入信号中的一个信号Input 4(输入4)对应。控制器获取功能1和触感17信息并在输入设备6上生成合适的触感。功能1可以表示菜单列表中的一个菜单或多个操作模式中的一个操作模式。合适的操作模式包括即时消息发送、电子邮件、语音邮件、游戏和未接电话呼叫。

[0084] 由于功能1表示其可以具有与其相关联的附加子菜单或模式功能的菜单或模式,控制器响应于功能1而更新如图10所示的数据库。当控制器继续监测输入设备6时,它检测

到与输入信号中的一个信号 Input 6(输入6)对应的第二压力3',该信号Input 6(输入6)与第二功能集中的一个功能Function 6(功能6)对应。控制器还获取与所选择第二功能集相关联的触感Sensation 19'(触感19')并在输入设备6上提供该触感。此外,控制器提供相关联功能信号至电子设备。合适的第二功能集包括与所选择的第一功能集对应的子菜单和功能。此外,第二功能集可以包括把该功能集返回至第二功能集的功能。虽然与第一和第二功能集相关联的压力和触感可以相同,但是,优选地,第一压力和触感Pressures 1-3(压力1-3)和Sensation 17-19(触感17-19)与第二压力和触感Pressures 1'-3'(压力1'-3')和Sensation 17'-19'(触感17'-19')不同。

[0085] 在本发明的装置的实施例中,例如,该装置被合并入移动电话且包括可分配功能输入设备和可分配功能跷板开关输入设备。在打开移动电话电源时所显示的移动电话的主要或归属屏幕上,为可分配功能输入设备所分配的功能是“PHONEBOOK(电话簿)”且跷板开关当前没有分配给它的功能。被施加到可分配输入设备和跷板开关上的轻搜索压力将生成第一和第二各别触感,以表示哪个输入设备被接触到。由于当前未分配功能,选择跷板开关将不会在移动电话中生成任何功能,且如下所述的功能失效触感将通过跷板开关而输出。选择可分配输入设备将把移动电话置于“电话簿”模式且第三各别触感将通过可分配输入设备而输出。

[0086] 现在在移动电话的屏幕上显示电话簿记录的列表。为可分配输入设备分配功能“选择”且为跷板开关分配滚动功能。在可分配输入设备或跷板开关上的轻压力生成了第四和第五各别触感,表示移动电话和输入设备处于“电话簿”模式中。使跷板开关向上或向下滚动生成了与在跷板开关中滚动记录列表相关联的突起块或敲击。可以针对于经过电话簿中的每个字母表或经过频繁呼叫的记录而输出特定的敲击。在一个实施例中,模拟开关被包括在跷板开关的下面,以提供与登记在跷板开关上的压力大约相称的模拟信号。这允许了正被滚动的列表以一速率滚动且通过在跷板开关上所播放的触觉事件的速率上的相应增加而传送给用户,该速率可以利用所施加的压力大小来控制。当跷板开关已被用于加亮目标记录时,可配置输入设备被推动,以选择该记录且第六各别触感通过可配置输入设备而输出。

[0087] 继续为可配置输入设备分配选择功能且跷板开关仍用作滚动设备。但是,移动电话的显示屏显示另一菜单列表,其含有“编辑”、“查看”、“呼叫”和“删除”的功能。可分配输入设备和跷板开关上的轻压力再次生成了第四和第五触感,表示“电话簿”模式或功能仍处于激活状态。使跷板开关再次向上或向下滚动列表当经过每个记录时在跷板开关上生成了一个敲击。每个敲击的量级和敲击之间的间隔可以改变,以表示相对较短的列表正被滚动。除了敲击之外,当开关分别滚动过“编辑”、“查看”、“呼叫”和“删除”时,第七、第八、第九和第十各别触感被输出至跷板开关。在“呼叫”记录上停止滚动,且推动可分配输入设备,从而呼叫了与从电话簿上所选择的记录相关联的号码。此外,第九触感被输出至可分配输入设备。在该设备就绪之前试图激活功能中的一个功能(例如“呼叫”)会致使控制器表示该功能为可用。

[0088] 可以通过使用按钮来启动各种其它功能。例如,在具有即时消息发送、电子邮件、语音邮件、游戏或未接呼叫读出功能的移动电话中,用户可以选择这些功能中的一个。在一个实施例中,无论用户何时启动这些功能中的一个,控制器都可以启动一个各别触感,

且该各别触感对于每个功能是不同的。

[0089] 不管控制器是否正在监测该输入设备,在检测到第一和第二输入信号、第一和第二压力或第一和第二位置以及获得相关联的第一和第二功能时,控制器能够确定这些功能对于执行58是否可用。另外,控制器提供必需的功能信号至确定了那些功能的可用性的电子设备。如果第一和第二功能可用,则控制器在适当的输入设备中生成相关联的触感。如果第一或第二功能中的一个功能不可用,则控制器获取与功能失效59相关联的触感 Sensation 23(触感23)的触感信息并在适当的输入设备中生成该触感。功能失效的示例包括:当重拨存储器中未存储号码时在电话上选择重拨特征、试图访问用户无权访问的程序或菜单以及试图建立已输入不完整的电话号码的移动电话呼叫。

[0090] 图11辅助示出了本发明的另一实施例。在本发明的一个实施例中,设备当在导航菜单结构时提供了触觉反馈,允许用户更加有效地导航该菜单结构,优选地无需查阅视频显示屏。在这种实施例中,致动器生成各别触感,其表示菜单结构的各个部分、特定菜单选项以及在导航该菜单结构时所发生的事件。

[0091] 例如,在一个实施例中,每个最高级或主菜单选项与间距不同的各别振动触感对应。当用户在主菜单主题之间导航时,致动器生成不同的脉冲数。与交替脉冲组合的变化间距提供了向用户确认对当前所选择或加亮的菜单的反馈。

[0092] 在另一实施例中,各别振动触感(例如弹出)的发生次数与菜单选项列表中的菜单选项的索引编号对应。在这种实施例中,一个弹出表示第一选项;两个弹出表示第二选项。在另一实施例中,各别振动触觉效应表示用户正从特定菜单的末端处返回开端处(“滚动回”)。

[0093] 图11是本发明的一个这种实施例中的个人数字助理(PDA)100的正视图。PDA 100包括显示屏102;含有按钮104的多个按钮,用于执行特定功能和应用;以及5路方向盘(D-盘)105,用于在PDA 100上所显示的各个界面之间的导航。利用5路D-盘,用户可以敲击方向键,以在菜单结构中向上、向下、向左和向右移动,并且敲击D-盘的中央,以选择特定选项。在所示出的实施例中,激活应用正在显示菜单结构。该菜单结构108包括主菜单主题110。对主菜单主题的选择导致子菜单的显示或者相关联功能或应用的执行。在所示出的实施例中,对主菜单110上的File(文件)菜单选项的选择导致了子菜单112的显示。结合主菜单选项,对子菜单112上的任何主题的选择导致了次级子菜单的显示或对相关联功能或应用的执行。例如,对子菜单112上的“Send To(发送至)”选项的选择导致了次级子菜单114的显示。

[0094] 在如图11所示出的实施例中,用户按下按钮104,以激活一个应用。在该应用中,用户使用D-盘106来导航至主菜单108。当用户加亮主菜单108中的每个选项时,诸如偏心旋转质量或音圈的如文中所描述的致动器(未示出)提供了简单的各别触觉效应。该效应的间距可以改变或者以一些其它方式来改变,以提醒用户所加亮选项已改变的事实。用户可以敲击D-盘106的中央来选择一个选项或者敲击向下箭头。执行File选项上的这些动作中的任何一个都会生成子菜单112。

[0095] 用户敲击向下箭头,以在子菜单112中移动。在所示出的实施例中,当D-盘106的方向箭头向下时,子菜单112中的菜单选项以固定的速率滚动,且触觉效应结合出现在该光标下的每个选项而播放。该方向箭头向下保持的时间越长,则滚动的速率越快。PDA 100

通过触觉效应中的对应变化来传达滚动速率,例如频率的增加。如果当光标加亮“Send To”选项时用户敲击向右箭头,则显示次级子菜单114。在次级子菜单114中的导航以类似于子菜单112中所发生的方式而进行。为了选择次级子菜单114中的选项,用户敲击D-盘106的中央。敲击D-盘106的中央触发了另一各别触觉效应的播放。此外,D-盘开关106(不管是5路或是4路)可以提供表示该开关正被按下的方向的触觉效应。

[0096] 如图11所示出的实施例可以应用到各种应用中,特别是显示列表的应用中。例如,在一个实施例中,含有名称列表的地址簿被显示在PDA 100上。在这种实施例中,致动器在用户在该列表中滚动时播放一个效应。此外,致动器在用户从一个字母(例如A)开始的名称导航至下一字母B时播放各别触觉效应。这种实施例还可以包括一各别效应,其与用户把其确认为地址簿中的喜爱的名称对应。

[0097] 本发明的另一实施例为用户提供了与电子设备的操作模式对应的各别触觉效应。例如,在使用诸如图5中的PDA 31的PDA的实施例中,用户可以激活多种模式中的一种,其包括例如如图5所示的电话界面、如图11所示的应用界面、地址簿、电子邮件或其它模式。参考图5,在一个这种实施例中,用户敲击按钮32,以激活电话应用。当用户敲击按钮时,PDA 31显示电话界面38。当PDA 31处于电话模式时,致动器提供了持续的触觉效应,其向用户表示电话模式为激活状态。通过这种方式,用户无需视觉地查阅它就能够确定PDA 31的模式。

[0098] 本发明的另一实施例为用户提供了关于蜂窝电话或其它电子设备中的模式的各别触觉效应。参考图3,蜂窝电话(例如蜂窝电话14)的用户经常存储在与一个号码键10或其组合相关联的存储器中经常被拨打的电话列表。在这种实施例中,用户可以在敲击号码键10之前敲击功能键,向电话31提供表示用户将通过敲击号码键组合来指定要拨的号码的信号。在本发明的一个实施例中,当用户敲击功能按钮时,致动器提供持续的触觉效应,向用户表示蜂窝电话处于快拨模式。该触觉效应提醒用户这样的事实:当用户选择号码键组合时,蜂窝电话将拨出与存储器中的号码键组合相关联的电话号码。通过提供识别该蜂窝电话31所处的模式的触觉效应,本实施例使用户视觉查阅蜂窝电话31的需要达到最小或消除该需要。

[0099] 在本发明的另一实施例中,致动器在选项或功能不可用时提供反馈(在下面称为“负面反馈”)。在诸如图3中所示的蜂窝电话31的蜂窝电话中实现的这种实施例中,用户能够进行呼叫。用户拨打号码键10的组合,然后按下发送键11,以执行电话呼叫。在使用负面反馈的实施例中,如果用户输入无效的电话号码,例如只含有6个数字的电话号码,则蜂窝电话提供负面反馈,表示该发送功能不可用。负面反馈可以例如包含非常低频率的蜂鸣音。在另一实施例中,如果用户敲击重拨按钮(未示出)而先前没有拨某个号码,则致动器向用户提供负面反馈。

[0100] 从对文中所公开的本发明的应用和实例的研究,本发明的其它实施例和使用对于本领域的普通技术人员来说是显而易见的。结合所附权利要求书中所表示的本发明的真正范围和精神,本描述和示例应当只作为示例。本领域的普通技术人员应当理解,可以在所附权利要求书中所定义的本发明的范围之内作出对包括其组合的每个所公开的实施例的变化和修改。

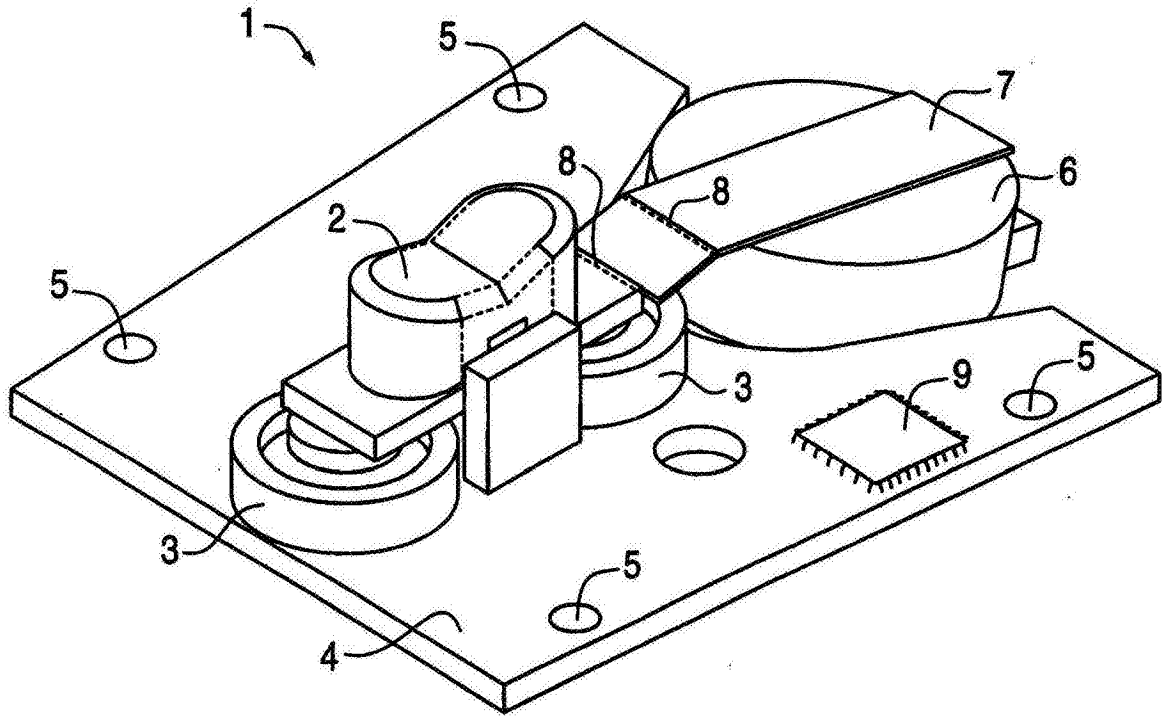


图1

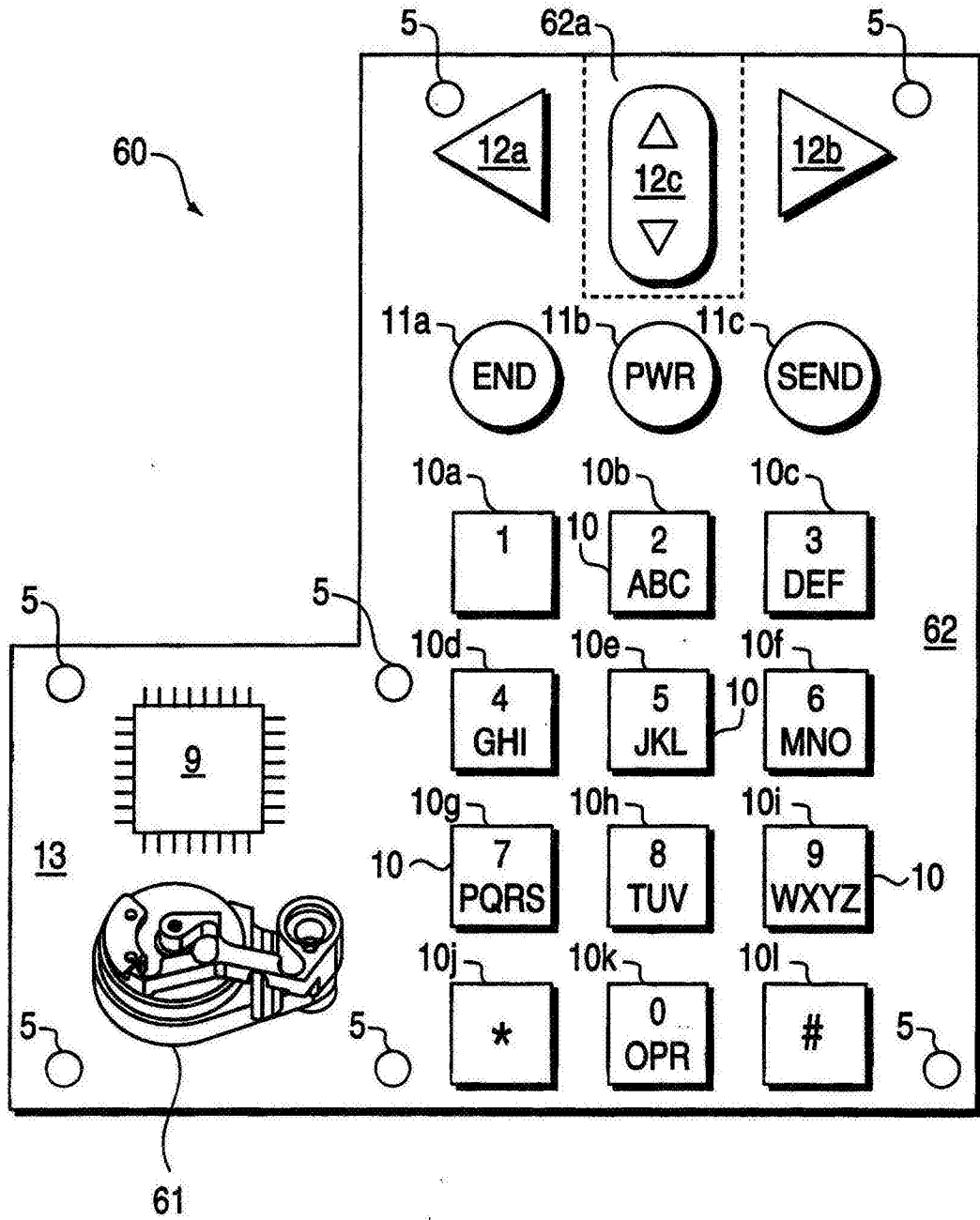


图2

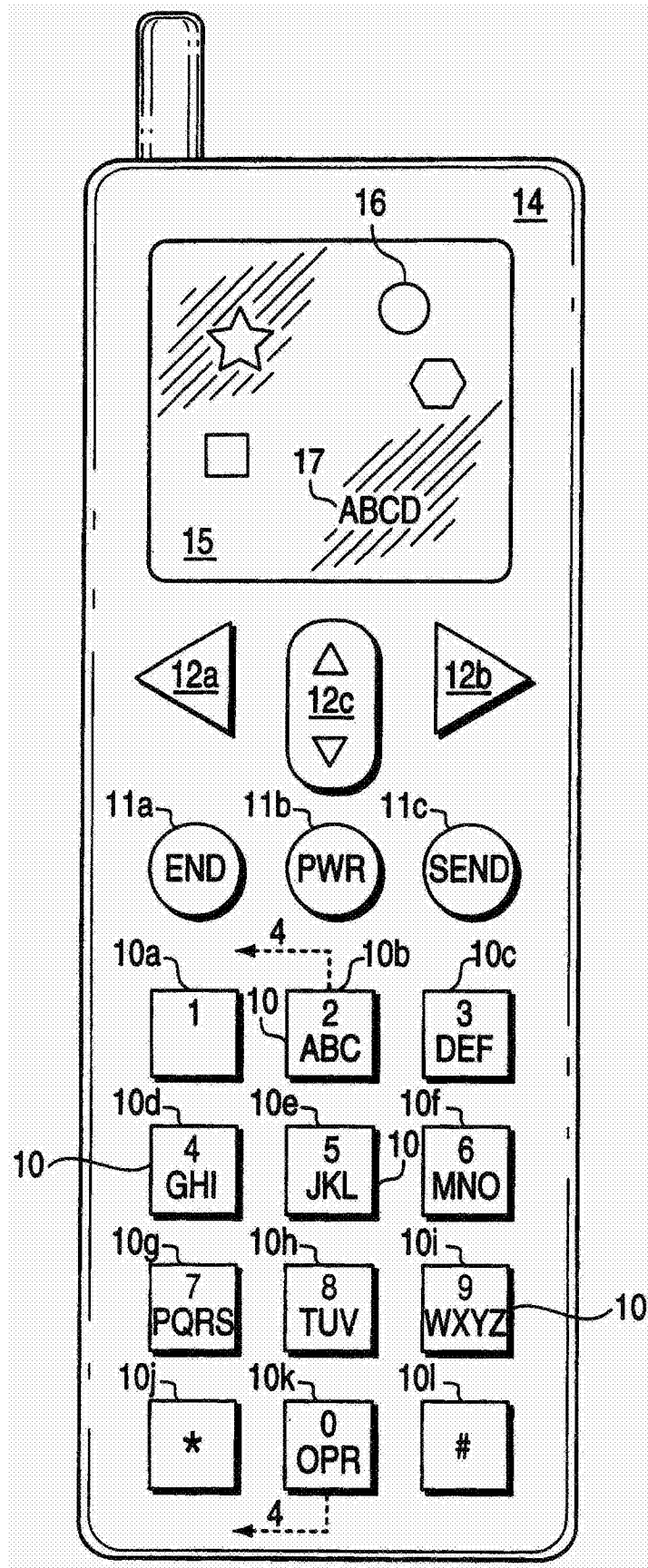


图3

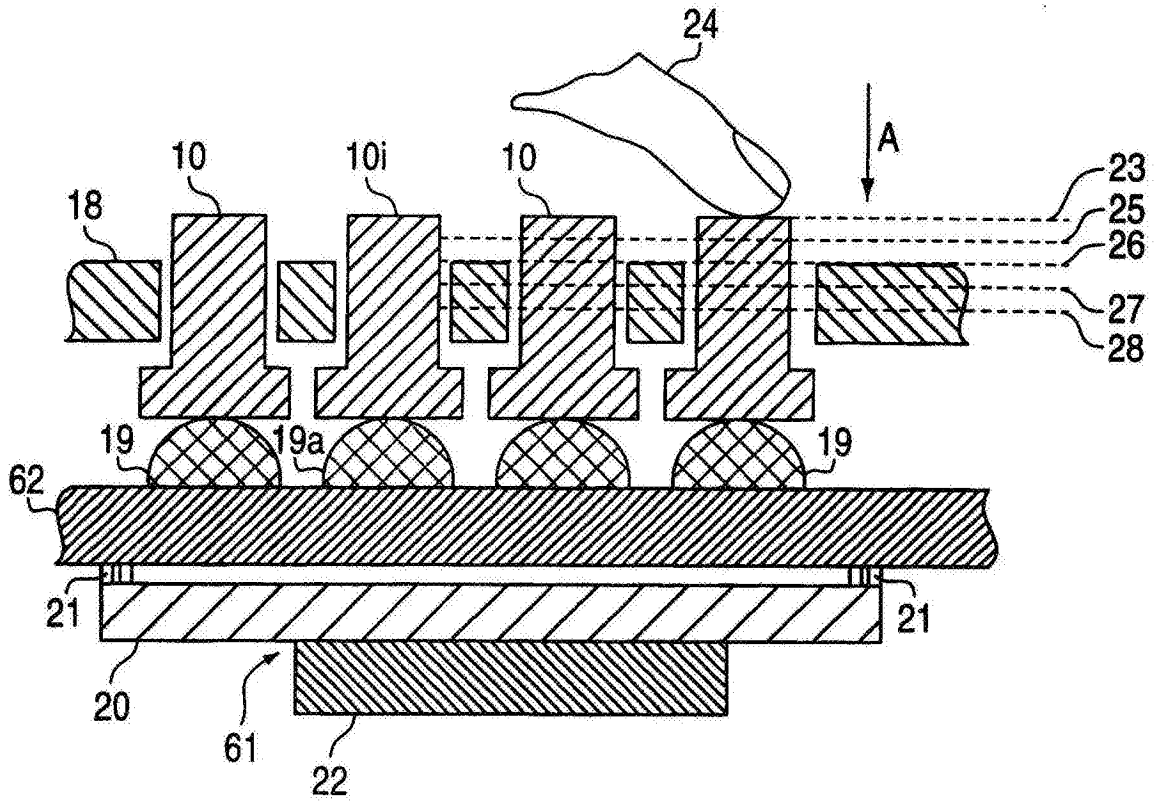


图4

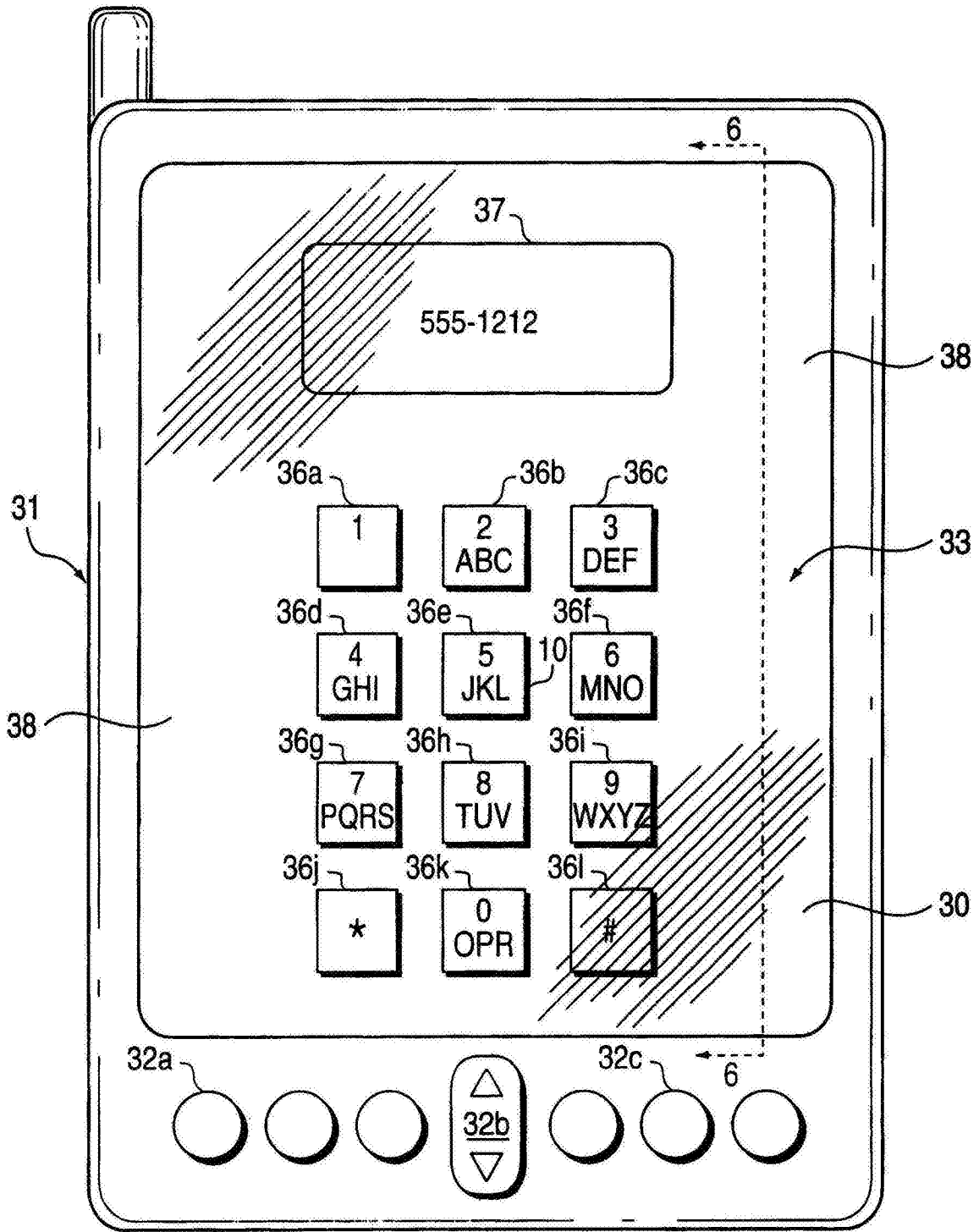


图5

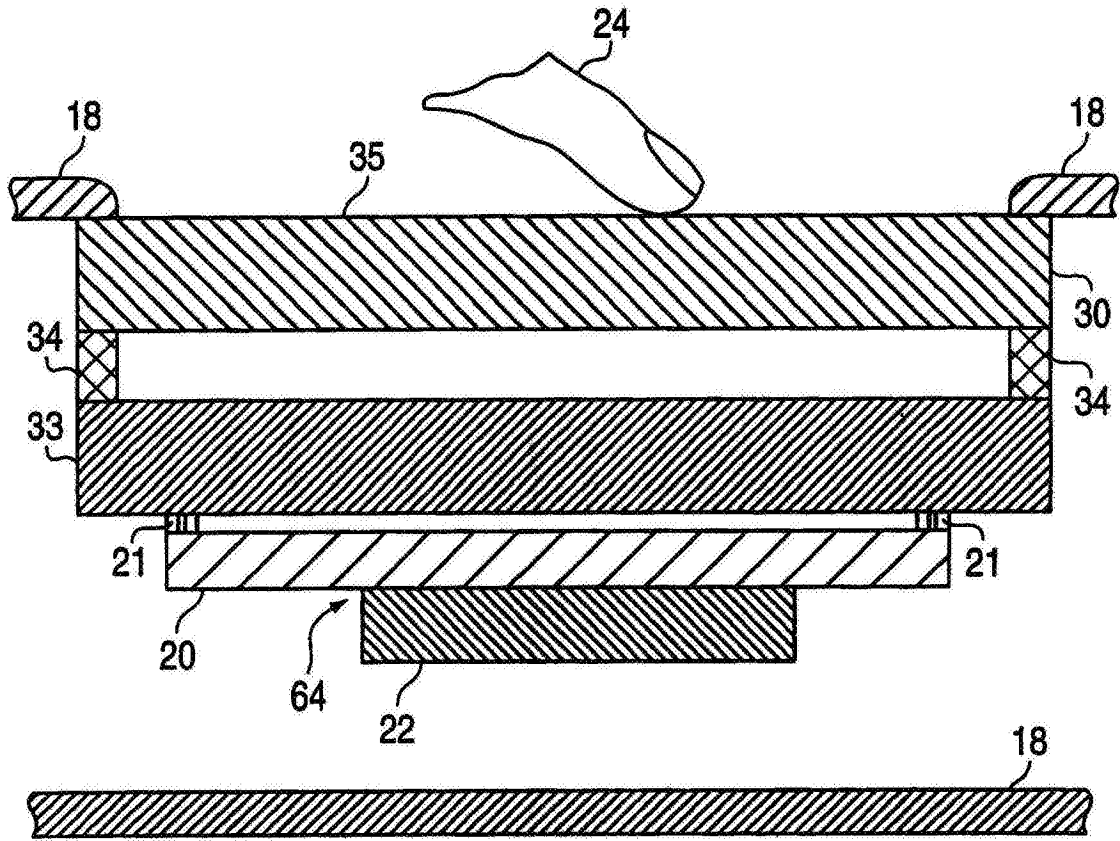


图6

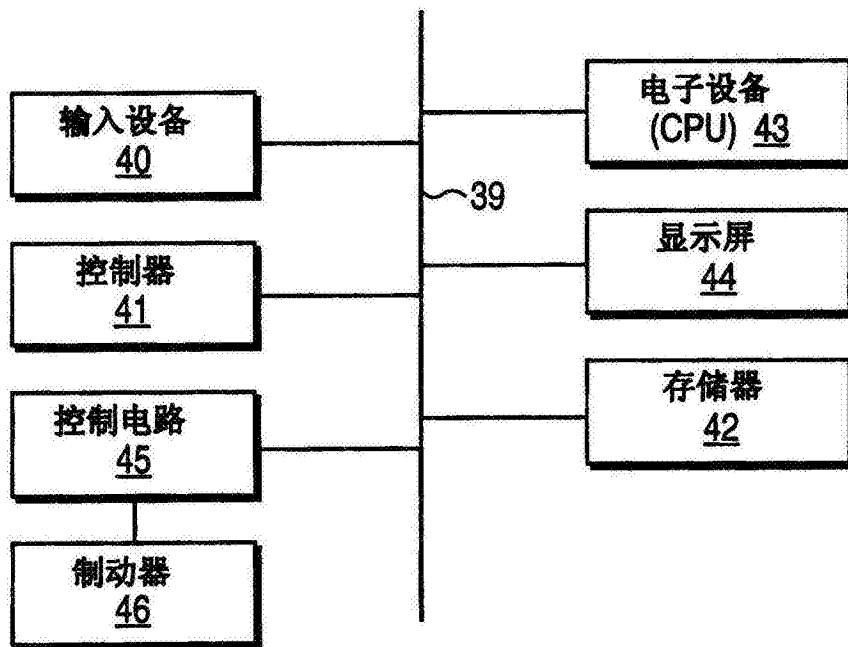


图7

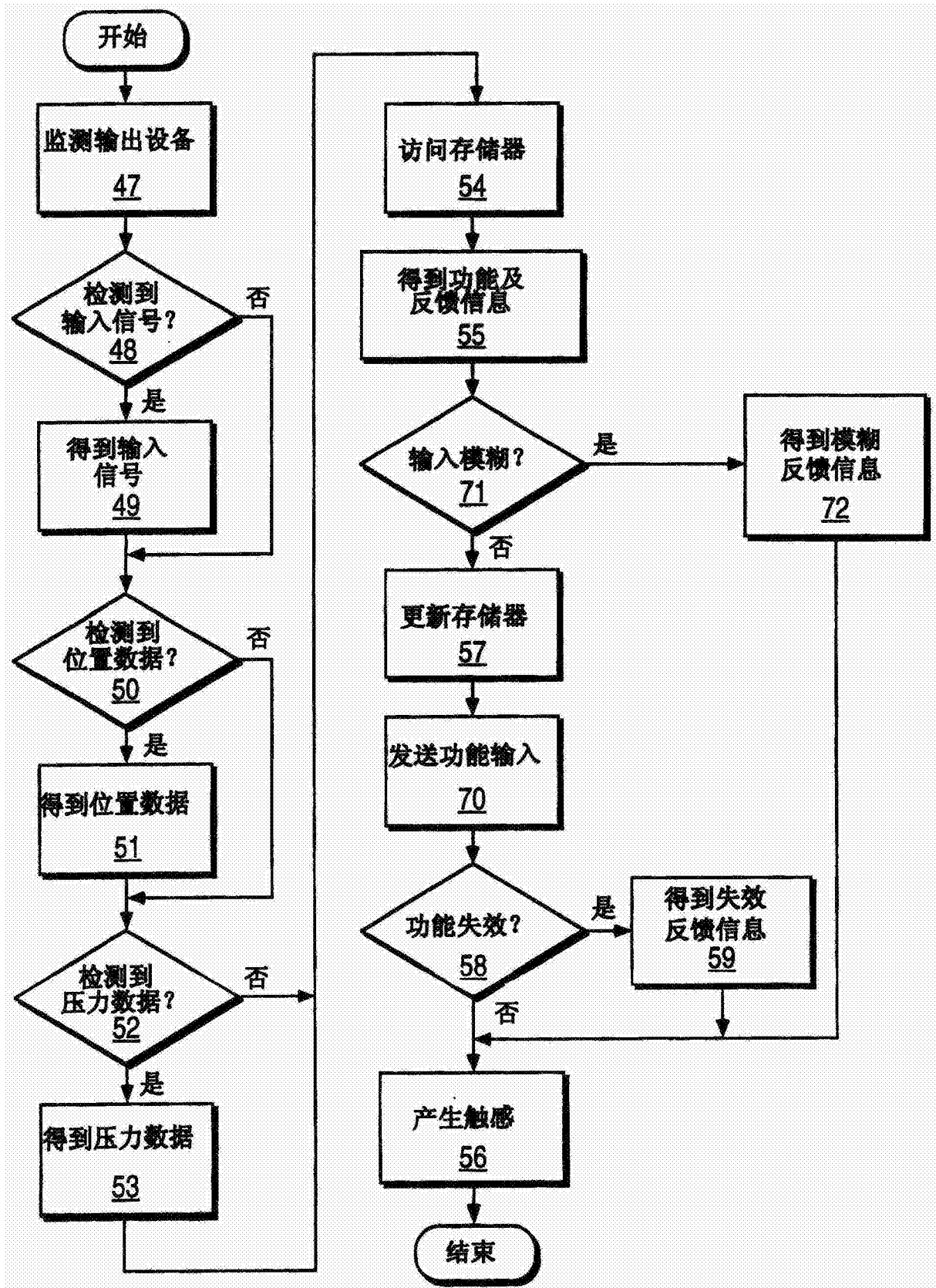


图8

输入设备	输入信号	位置数据	压力数据	功能	触感
1	--	定位1	< 压力1	搜索	触感1
	输入1	定位1	压力1 <=	选择	触感2
2	--	位置1	--	开	触感3
	--	位置2	--	关	触感4
3	输入2A	--	压力1	9	触感5
	输入2B	--	压力2	W	触感6
	输入2C	--	压力3	X	触感7
	输入2D	--	压力4	Y	触感8
	输入2E	--	压力5	Z	触感9
	输入3	--	压力1	菜单1	触感10
4		--	压力2	菜单2	触感11
		--	压力3	菜单3	触感12
		--	压力1	2	触感13
5		--	压力2	A	触感14
		--	压力3	B	触感15
		--	压力4	C	触感16
		位置1	压力1	功能1	触感17
6	输入4	位置2	压力2	功能2	触感18
	输入5	位置3	压力3	功能3	触感19
7	输入6	定位1	压力1	功能1	触感20
	输入7	定位2	压力2	功能2	触感21
--	模糊	--	--	--	触感22
--	功能失效	--	--	--	触感23

图9

输入设备	输入信号	位置数据	压力数据	功能	触感
1	--	定位1	< 压力1	搜索	触感1
	输入1	定位1	压力1 <=	选择	触感2
2	--	位置1	--	开	触感3
	--	位置2	--	关	触感4
3	输入2A	--	压力1	9	触感5
	输入2B	--	压力2	W	触感6
	输入2C	--	压力3	X	触感7
	输入2D	--	压力4	Y	触感8
	输入2E	--	压力5	Z	触感9
4	输入3	--	压力1	菜单1	触感10
		--	压力2	菜单2	触感11
		--	压力3	菜单3	触感12
5	--	--	压力1	2	触感13
		--	压力2	A	触感14
		--	压力3	B	触感15
		--	压力4	C	触感16
6	输入4	位置1	压力1'	功能4	触感17'
	输入5	位置2	压力2'	功能5	触感18'
	输入6	位置3	压力3'	功能6	触感19'
7	输入7	定位1	压力1	功能1	触感20
	输入8	定位2	压力2	功能2	触感21
--	模糊	--	--	--	触感22
--	功能失效	--	--	--	触感23

图10

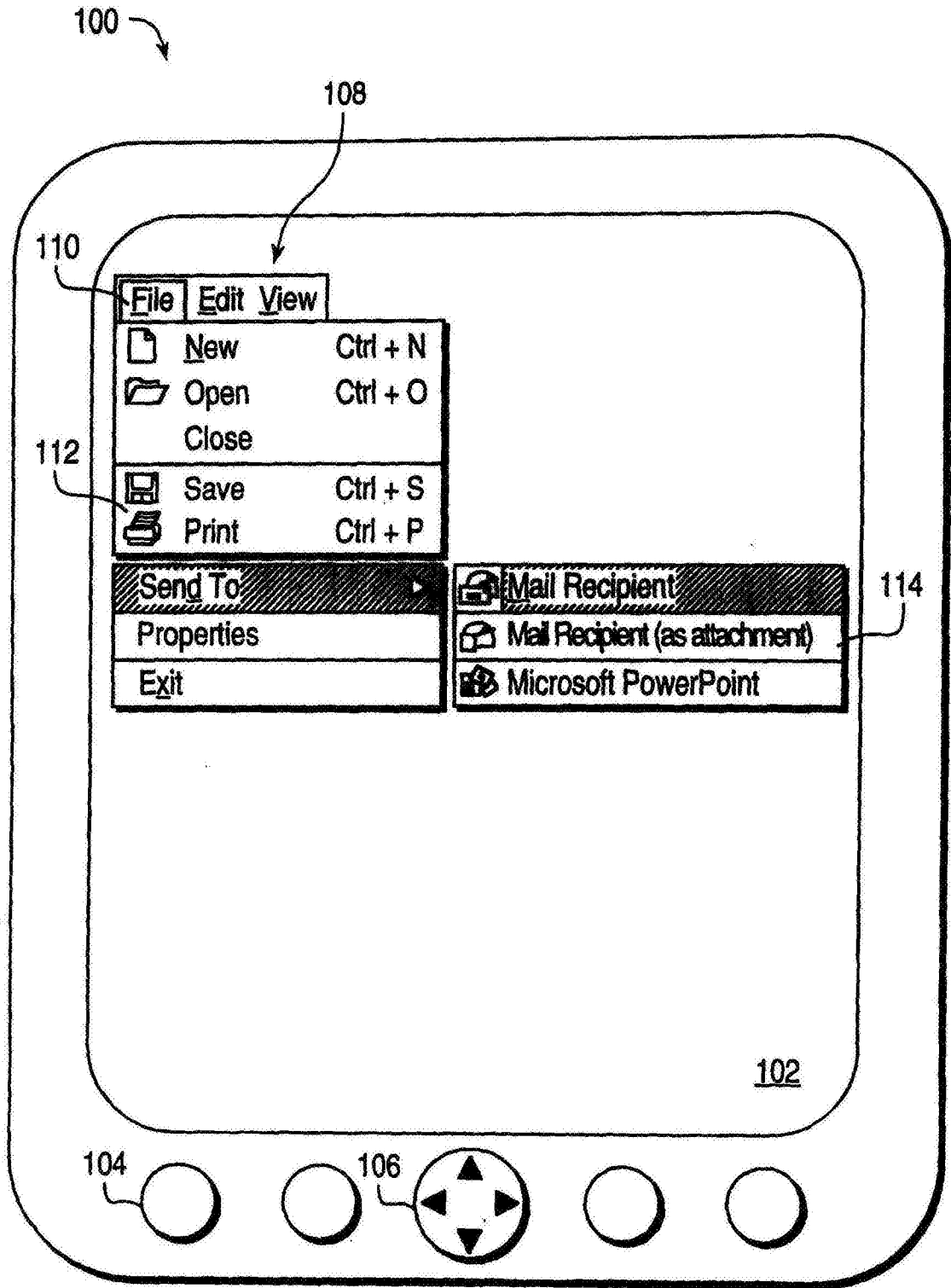


图11