



(19) 대한민국특허청(KR)
(12) 등록특허공보(B1)

(45) 공고일자 2019년02월08일
 (11) 등록번호 10-1945992
 (24) 등록일자 2019년01월30일

(51) 국제특허분류(Int. Cl.)
 A61F 9/007 (2006.01) A61F 9/008 (2006.01)
 (52) CPC특허분류
 A61F 9/00745 (2013.01)
 A61F 2009/00887 (2013.01)
 (21) 출원번호 10-2017-0010681
 (22) 출원일자 2017년01월23일
 심사청구일자 2017년07월12일
 (65) 공개번호 10-2018-0086797
 (43) 공개일자 2018년08월01일
 (56) 선행기술조사문헌
 US20060200067 A1*
 JP3848482 B2
 *는 심사관에 의하여 인용된 문헌

(73) 특허권자
재단법인 아산사회복지재단
 서울특별시 송파구 올림픽로43길 88 (풍납동)
울산대학교 산학협력단
 울산광역시 남구 대학로 93(무거동)
 (72) 발명자
김명준
 서울특별시 강남구 테헤란로52길 16, 105동 1201호 (역삼동, 테헤란아이파크)
문찬희
 서울특별시 양천구 목동동로 180, 104동 1608호(신정동, 신정동 아이파크)
 (뒷면에 계속)
 (74) 대리인
리엔목특허법인

전체 청구항 수 : 총 10 항

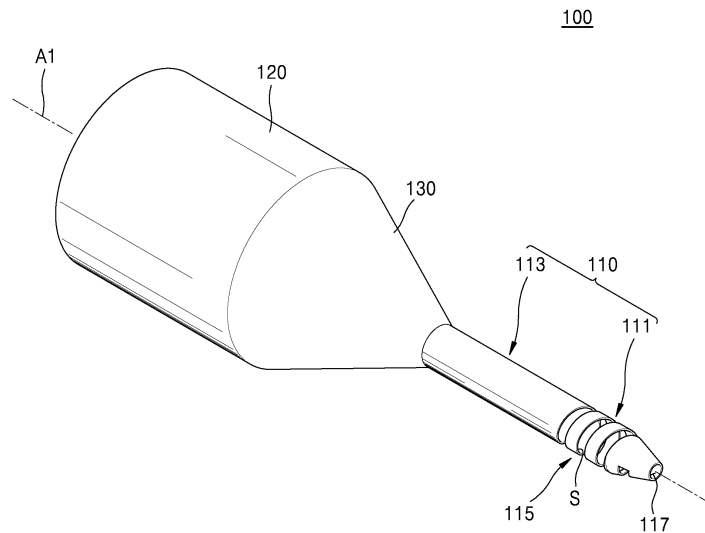
심사관 : 윤기웅

(54) 발명의 명칭 **초음파 유화 흡입술용 관류 슬리브**

(57) 요약

본 발명의 일 실시예는 초음파 유화 흡입술용 니들의 샤프트의 일부분을 둘러싸며, 말단부 및 선단부를 구비하는 본체부, 상기 선단부로부터 연장되어 초음파 유화 흡입술용 니들의 허브를 둘러싸는 확대섹션 및 상기 본체부의 말단부의 외면에 형성되며, 상기 본체부 및 상기 확대섹션을 지나가는 중심축을 기준으로 360도 전방향으로 관류액을 배출하는 배출부를 포함하는, 초음파 유화 흡입술용 관류 슬리브를 제공한다.

대표도 - 도1



(72) 발명자

최재순

서울특별시 송파구 올림픽로 435, 105동 1201호 (신천동, 파크리오)

권지훈

서울특별시 강동구 올림픽로 659, 1005호(천호동)

이 발명을 지원한 국가연구개발사업

과제고유번호 10052048

부처명 산업통상자원부

연구관리전문기관 한국산업기술평가관리원

연구사업명 바이오의료기기산업핵심기술개발사업(의료기기)

연구과제명 수술용 의료기기 특화 임상현장 중심 개방형 기업연계 R&D 플랫폼 구축 및 제품 개발

기여율 1/1

주관기관 서울아산병원

연구기간 2015.06.01 ~ 2020.05.31

명세서

청구범위

청구항 1

초음파 유화 흡입술용 니들의 샤프트의 일부분을 둘러싸며, 말단부 및 선단부를 구비하는 본체부;
 상기 선단부로부터 연장되어 초음파 유화 흡입술용 니들의 허브를 둘러싸는 확대섹션; 및
 상기 본체부의 말단부의 외면에 형성되며, 상기 본체부 및 상기 확대섹션을 지나가는 중심축을 기준으로 360도 전방향으로 관류액을 배출하는 배출부;를 포함하고,
 상기 배출부는 상기 말단부의 원주 방향을 따라 형성되는 나선홀을 포함하는, 초음파 유화 흡입술용 관류 슬리브.

청구항 2

삭제

청구항 3

제1 항에 있어서,
 상기 배출부는 상기 나선홀 사이를 소정의 간격으로 연결하는 복수의 지지수단들을 더 포함하는, 초음파 유화 흡입술용 관류 슬리브.

청구항 4

제3 항에 있어서,
 상기 복수의 지지수단들은 상기 중심축 방향에 대하여 서로 엇갈리도록 배치되는, 초음파 유화 흡입술용 관류 슬리브.

청구항 5

제1 항에 있어서,
 상기 나선홀의 피치는 상기 선단부 방향으로 갈수록 커지는, 초음파 유화 흡입술용 관류 슬리브.

청구항 6

제1 항에 있어서,
 상기 배출부는 상기 말단부의 길이 방향을 따라 이격되도록 상기 말단부의 외면에 형성된 복수의 배출홀들을 포함하는, 초음파 유화 흡입술용 관류 슬리브.

청구항 7

제1 항에 있어서,
 상기 말단부의 외면에는 상기 중심축에서 서로 교차하며 상기 말단부의 외면을 지나는 적어도 2개의 직선 각각에 배열되는 적어도 2개의 배출홀들이 형성된, 초음파 유화 흡입술용 관류 슬리브.

청구항 8

제7 항에 있어서,
 상기 배출홀들은 상기 선단부로 갈수록 크기가 커지는, 초음파 유화 흡입술용 관류 슬리브.

청구항 9

제1 항에 있어서,

상기 나선홀은 상기 말단부의 길이 방향에 대하여 일부가 중첩되도록 형성되는, 초음파 유화 흡입술용 관류 슬리브.

청구항 10

제1 항에 있어서, 상기 배출부는 상기 말단부의 외면에 그물형으로 배치되는 복수의 배출홀들을 포함하는, 초음파 유화 흡입술용 관류 슬리브.

청구항 11

제1 항에 있어서,

상기 배출부는 상기 말단부의 외면에 배치되되 동일한 원주 상에 복수의 배출홀들이 배치된 복수의 홀그룹들을 포함하며,

상기 복수의 홀그룹 각각에 포함되는 배출홀들은 상기 말단부의 길이 방향에 대하여 서로 엇갈리도록 배치되는, 초음파 유화 흡입술용 관류 슬리브.

발명의 설명

기술 분야

[0001] 본 발명은 초음파 유화 흡입술용 관류 슬리브에 관한 것이다.

배경 기술

[0002] 초음파 유화 흡입술이란 백내장 수술 시 초음파 에너지를 이용해 혼탁한 수정체를 유화 시킨 후 흡인하여 안구 내부로부터 제거하는 방법이다. 최근의 모든 백내장 수술은 일부 경우를 제외하고 대부분 초음파 유화술로 이루어지고 있다.

[0003] 수술 시에는 통상 2.2mm 에서 2.75mm 의 소절개가 이루어지며, 눈 안으로 초음파 유화기 핸드피스의 패코 팁이 삽입된다. 패코 팁은 중심부의 샤프트와 샤프트를 감싸는 슬리브로 구성되어있다. 샤프트와 슬리브 사이에는 공간이 존재하며, 슬리브의 말단에는 배출구가 있어 수술 중 안구 전방을 유지하기 위해 외부로부터 주입되는 평형염류용액의 관류가 이루어진다. 샤프트는 빠르게 진동하여 초음파 에너지를 발생 시킴과 동시에 유화된 수정체를 빨아들이는 흡인구로써 역할을 한다. 현재 일반적으로 사용 되는 패코 팁의 슬리브는 말단에 수평 대향된 2 개의 원형 배출구를 가지며, 이 배출구를 통해 평형염류용액의 관류가 이루어진다. 이러한 슬리브의 경우 눈 안으로 유입되는 관류액이 일정한 방향성을 가지게 되는데, 경우에 따라 수정체 조각이 샤프트의 흡인구로 유입되는 것을 방해하는 힘으로 작용 하며, 안구 내피세포로 직접 분사되는 경우 내피 세포의 손상을 가중 시키는 부작용을 초래한다. 또한, 상대적으로 작은 면적의 배출구를 통해 많은 양의 용액이 통과하는 형태로써, 관류액이 높은 유속으로 유입된 후 안구 내부의 여러 구조물과 부딪힌 후 와류를 형성하게 된다. 이 와류 또한 수정체 조각이 샤프트의 흡인구로 유입되는 것을 방해하는 주요한 힘으로 작용하여, 수정체의 효율적인 제거를 방해하게 된다.

발명의 내용

해결하려는 과제

[0004] 본 발명은 관류액 유동의 방향성과 유속 및 와류 저감을 위한 초음파 유화 흡입술용 관류 슬리브를 제공한다.

과제의 해결 수단

[0005] 본 발명의 일 실시예는 초음파 유화 흡입술용 니들의 샤프트의 일부분을 둘러싸며, 말단부 및 선단부를 구비하는 본체부, 상기 선단부로부터 연장되어 초음파 유화 흡입술용 니들의 허브를 둘러싸는 확대섹션 및 상기 본체부의 말단부의 외면에 형성되며, 상기 본체부 및 상기 확대섹션을 지나가는 중심축을 기준으로 360도 전방향으로 관류액을 배출하는 배출부를 포함하는, 초음파 유화 흡입술용 관류 슬리브를 제공한다.

[0006] 본 발명의 일 실시예에 있어서, 상기 배출부는 상기 말단부의 원주 방향을 따라 형성되는 나선홀을 포함할 수

있다.

- [0007] 본 발명의 일 실시예에 있어서, 상기 배출부는 상기 나선홀 사이를 소정의 간격으로 연결하는 복수의 지지수단들을 더 포함할 수 있다.
- [0008] 본 발명의 일 실시예에 있어서, 상기 복수의 지지수단들은 상기 중심축 방향에 대하여 서로 엇갈리도록 배치될 수 있다.
- [0009] 본 발명의 일 실시예에 있어서, 상기 나선홀의 피치는 상기 선단부 방향으로 갈수록 커질 수 있다.
- [0010] 본 발명의 일 실시예에 있어서, 상기 배출부는 상기 말단부의 길이 방향을 따라 이격되도록 상기 말단부의 외면에 형성된 복수의 배출홀들을 포함할 수 있다.
- [0011] 본 발명의 일 실시예에 있어서, 상기 말단부의 외면에는 상기 중심축에서 서로 교차하며 상기 말단부의 외면을 지나는 적어도 2개의 직선 각각에 배열되는 적어도 2개의 배출홀들이 형성될 수 있다.
- [0012] 본 발명의 일 실시예에 있어서, 상기 배출홀들은 상기 선단부로 갈수록 크기가 커질 수 있다.
- [0013] 전술한 것 외의 다른 측면, 특징, 이점이 이하의 도면, 특허청구범위 및 발명의 상세한 설명으로부터 명확해질 것이다.

발명의 효과

- [0014] 본 발명에 따른 초음파 유화 흡입술용 관류 슬리브는 말단부에 형성된 배출부를 통해 관류액을 360도 전방향으로 배출함으로써, 관류액의 특정 방향성을 최소화할 수 있다. 이를 통해, 본 발명에 따른 초음파 유화 흡입술용 관류 슬리브는 수술 중 관류액 유동의 와류를 저감시킬 수 있고, 내피 세포의 손상을 최소화할 수 있다. 또한, 본 발명에 따른 초음파 유화 흡입술용 관류 슬리브는 관류액이 배출되는 면적을 증가시켜 수술 중 수정체에 필요한 일정량의 관류액을 공급하면서도 유속을 저감시켜 공급할 수 있다.

도면의 간단한 설명

- [0015] 도 1은 본 발명의 일 실시예에 따른 초음파 유화 흡입술용 관류 슬리브를 개략적으로 도시한 사시도이다.
- 도 2는 다른 실시형태의 초음파 유화 흡입술용 관류 슬리브를 개략적으로 도시한 사시도이다.
- 도 3은 도 1의 슬리브 내부에 초음파 유화 흡입술용 펌프가 삽입된 상태를 나타낸 단면도이다.
- 도 4는 본 발명의 다른 실시예에 따른 초음파 유화 흡입술용 관류 슬리브를 개략적으로 도시한 사시도이다.
- 도 5 및 도 6은 도 4의 슬리브의 다른 실시형태들을 도시한 단면도 및 사시도이다.

발명을 실시하기 위한 구체적인 내용

- [0016] 본 발명은 다양한 변환을 가할 수 있고 여러 가지 실시예를 가질 수 있는 바, 특정 실시예들을 도면에 예시하고 상세한 설명에 상세하게 설명하고자 한다. 본 발명의 효과 및 특징, 그리고 그것들을 달성하는 방법은 도면과 함께 상세하게 후술되어 있는 실시예들을 참조하면 명확해질 것이다. 그러나 본 발명은 이하에서 개시되는 실시예들에 한정되는 것이 아니라 다양한 형태로 구현될 수 있다.
- [0017] 이하, 첨부된 도면을 참조하여 본 발명의 실시예들을 상세히 설명하기로 하며, 도면을 참조하여 설명할 때 동일하거나 대응하는 구성 요소는 동일한 도면부호를 부여하고 이에 대한 중복되는 설명은 생략하기로 한다.
- [0018] 이하의 실시예에서, 제1, 제2 등의 용어는 한정적인 의미가 아니라 하나의 구성 요소를 다른 구성 요소와 구별하는 목적으로 사용되었다.
- [0019] 이하의 실시예에서, 단수의 표현은 문맥상 명백하게 다르게 뜻하지 않는 한, 복수의 표현을 포함한다.
- [0020] 이하의 실시예에서, 포함하다 또는 가지다 등의 용어는 명세서상에 기재된 특징, 또는 구성요소가 존재함을 의미하는 것이고, 하나 이상의 다른 특징들 또는 구성요소가 부가될 가능성을 미리 배제하는 것은 아니다.
- [0021] 이하의 실시예에서, 막, 영역, 구성 요소 등의 부분이 다른 부분 위에 또는 상에 있다고 할 때, 다른 부분의 바로 위에 있는 경우뿐만 아니라, 그 중간에 다른 막, 영역, 구성 요소 등이 개재되어 있는 경우도 포함한다.
- [0022] 도면에서는 설명의 편의를 위하여 구성 요소들이 그 크기가 과장 또는 축소될 수 있다. 예컨대, 도면에서 나타

난 각 구성의 크기 및 두께는 설명의 편의를 위해 임의로 나타내었으므로, 본 발명이 반드시 도시된 바에 한정되지 않는다.

- [0023] 어떤 실시예가 달리 구현 가능한 경우에 특정한 공정 순서는 설명되는 순서와 다르게 수행될 수도 있다. 예를 들어, 연속하여 설명되는 두 공정이 실질적으로 동시에 수행될 수도 있고, 설명되는 순서와 반대의 순서로 진행될 수 있다.
- [0024] 이하의 실시예에서, 막, 영역, 구성 요소 등이 연결되었다고 할 때, 막, 영역, 구성 요소들이 직접적으로 연결된 경우뿐만 아니라 막, 영역, 구성요소들 중간에 다른 막, 영역, 구성 요소들이 개재되어 간접적으로 연결된 경우도 포함한다. 예컨대, 본 명세서에서 막, 영역, 구성 요소 등이 전기적으로 연결되었다고 할 때, 막, 영역, 구성 요소 등이 직접 전기적으로 연결된 경우뿐만 아니라, 그 중간에 다른 막, 영역, 구성 요소 등이 개재되어 간접적으로 전기적 연결된 경우도 포함한다.
- [0025] 이하, 도면을 참조하여 본 발명의 일 실시예에 초음파 유화 흡입술용 관류 슬리브(100)에 대하여 설명한다.
- [0026] 도 1은 본 발명의 일 실시예에 따른 초음파 유화 흡입술용 관류 슬리브(100)를 개략적으로 도시한 사시도이고, 도 2는 다른 실시형태의 초음파 유화 흡입술용 관류 슬리브(100)를 개략적으로 도시한 사시도이다. 도 3은 도 1의 슬리브(100) 내부에 초음파 유화 흡입술용 패코팁이 삽입된 상태를 나타낸 단면도이다.
- [0027] 도 1 내지 도 3을 참조하면, 본 발명의 일 실시예에 따른 초음파 유화 흡입술용 관류 슬리브(100)는 본체부(110), 확대섹션(120) 및 배출부(115)를 포함할 수 있다.
- [0028] 여기서, 초음파로 구동되는 핸드 피스(handpiece, 미도시)에 연결되는 초음파 유화 흡입술용 니들은 패코팁(phaco tip, 10) 및 슬리브(100)를 포함할 수 있다. 초음파 유화 흡입술용 패코팁(10)은 초음파 유화 흡입술 핸드피스와 결합가능한 니들허브(13) 및 니들허브(13)와 연결되며 관통된 가이드공(S1)이 구비된 니들 샤프트(14)로 이루어질 수 있다. 초음파 유화 흡입술용 패코팁(10)은 가이드공(S1)을 통해 초음파 에너지로 분해된 수정체를 흡입하여 제거할 수 있다.
- [0029] 한편, 슬리브(100)의 본체부(110)는 초음파 유화 흡입술용 니들의 샤프트(14)의 일부분을 둘러싸며, 말단부(111) 및 선단부(113)를 구비할 수 있다. 말단부(111)의 일단에는 선단부(113)로 삽입된 초음파 유화 흡입술용 니들 샤프트(14)의 일부가 노출될 수 있도록 관통공(117)이 형성될 수 있다. 이때, 패코팁(10)과 슬리브(100) 사이에는 유동관(S2)이 형성되는데, 유동관(S2)을 통해 핸드피스(미도시)로부터 제공되는 관류액을 안구로 공급할 수 있다.
- [0030] 확대섹션(120)은 선단부(113)로부터 연장되어 초음파 유화 흡입술용 니들의 허브(13)를 둘러쌀 수 있다. 확대섹션(120)은 수술시 사용하기 위해 초음파 유화 흡입술용 핸드피스(미도시)에 안착될 수 있다. 확대섹션(120)은 핸드피스(미도시)에 연결되기 위하여, 직경이 본체부(110)의 직경보다 크며 확대섹션(120)과 본체부(110) 사이의 경사부(130)를 통해 본체부(110)의 선단부(113)에 연결될 수 있다.
- [0031] 배출부(115)는 본체부(110)의 말단부(111)의 외면에 형성되며, 본체부(110) 및 확대섹션(120)을 지나가는 중심축(A1)을 기준으로 360도 전방향으로 관류액을 배출할 수 있다. 다시 말해, 전술한 패코팁(10)과 슬리브(100) 사이에 형성된 유동관(S2)으로 제공된 관류액은 배출부(115)를 통해 수술 중 슬리브(100)의 외부인 안구로 배출될 수 있다.
- [0032] 종래의 슬리브는 본체부의 말단부에 대향되도록 형성된 2개의 홀을 통해 관류액을 외부로 배출하는 것이 일반적이다. 2개의 홀을 통해 관류액을 배출하게 되는 경우, 관류액은 유동관(S2)을 통해 앞으로 배출되려는 힘의 방향과 홀의 형성 위치에 의해 일정한 방향으로 배출될 수 밖에 없다. 일정한 방향성을 갖는 관류액은 수정체 내벽에 의해 반사되어 와류를 형성하게 된다. 이러한 와류는 유화된 백내장 조직에 영향을 미쳐 백내장 조직이 니들 샤프트(14)에 의해 바로 흡입되는 것을 방해하게 된다. 또한, 수술 중 수정체 내에는 필요한 양의 관류액이 홀을 통해 공급되어야 하는데, 2개의 홀을 통해 외부로 배출되는 경우 외부로 배출되는 수압이 높아져 내피 세포에 손상을 입힐 수도 있다.
- [0033] 이하에서는 전술한 문제점을 해결하기 위하여 360도 전방향으로 관류액을 배출할 수 있는 배출부(115)에 대하여 자세히 설명하기로 한다.
- [0034] 일 실시예로서, 도 1 및 도 2를 참조하면, 배출부(115)는 말단부(111)의 원주 방향을 따라 형성되는 나선홀(S)을 포함할 수 있다. 나선홀(S)은 일정한 피치를 갖고 말단부(111)에 형성될 수 있다. 또한, 도면에 도시된 바와 같이 나선홀(S)은 선단부(113)의 일부 영역까지 연장될 수도 있다. 다만, 도면에서는 나선홀(S)을 설명하기 위

하여 다소 과장되게 도시하였으며, 나선홀(S)은 수정체 내로 삽입되는 영역에 대응되게 형성될 수 있다. 나선홀(S)은 말단부(111)의 원주 방향을 따라 형성되므로, 중심축(A1)을 기준으로 360도 전방향으로 관류액을 배출할 수 있다. 또한, 말단부(111)의 길이 방향에 대하여 나선홀이 중첩되도록 배치되므로, 관류액이 배출되는 면적이 증가하게 되고 동일한 유량의 관류액을 배출하는 경우 관류액의 압력 또는 속도를 저감시킬 수 있다. 다른 실시예로서, 나선홀(S)의 피치는 선단부(113) 방향으로 갈수록 커질 수 있다. 도시하지 않았지만, 나선홀(S)의 피치를 선단부(113) 방향으로 갈수록 크게 함으로써, 선단부(113) 방향으로 갈수록 배출되는 관류액의 압력 또는 속도를 변화시킬 수 있다. 이러한 변화를 통해 와류를 효과적으로 저감시킬 수 있다.

[0035] 다른 실시예로서, 도 2를 참조하면, 배출부(115)는 나선홀(S) 사이를 소정의 간격으로 연결하는 복수의 지지수단들(119)을 더 포함할 수 있다. 복수의 지지수단들(119)은 일정한 간격으로 배치될 수도 있고, 불규칙적인 간격으로 배치될 수도 있다. 이때, 복수의 지지수단들(119)은 중심축(A1) 방향에 대하여 서로 엇갈리도록 배치됨으로써, 나선홀(S)을 안정적으로 지지함과 동시에 관류액이 360도 전방향으로 배출될 수 있도록 할 수 있다.

[0036] 도 4는 본 발명의 다른 실시예에 따른 초음파 유화 흡입술용 관류 슬리브(200)를 개략적으로 도시한 사시도이고, 도 5 및 도 6은 도 4의 슬리브의 다른 실시형태들을 도시한 단면도 및 사시도이다.

[0037] 도 4를 참조하면, 다른 실시형태에 따른 초음파 유화 흡입술용 관류 슬리브(200)는 본체부(210), 확대섹션(220) 및 배출부(215)를 포함할 수 있다. 본 발명의 다른 실시형태에 따른 슬리브(200)는 배출부(215)의 형태를 제외하고, 나머지 구성요소가 일 실시예와 동일하므로 중복되는 설명은 생략하기로 한다.

[0038] 다른 실시예에 따른 배출부(215)는 말단부(211)의 길이 방향을 따라 이격되도록 말단부(211)의 외면에 형성된 복수의 배출홀(H)들을 포함할 수 있다. 도면에 도시된 바와 같이, 복수의 배출홀(H)들은 말단부(211)의 길이방향 및 원주 방향을 따라 그물 형태로 배치될 수 있다. 구체적으로, 말단부(211)의 외면에는 중심축(A1)에서 서로 교차하며 말단부(211)의 외면을 지나는 적어도 2개의 직선(L1, L2) 각각에 배열되는 적어도 2개의 배출홀(H)들이 형성될 수 있다. 이러한, 복수의 배출홀(H)은 동일한 원주 상에 배치되는 복수의 홀 그룹(M1, M2, M3)들을 포함하고, 홀 그룹(M1, M2, M3)들은 말단부(211)의 길이 방향을 따라 배치될 수 있다. 배출부(215)는 말단부(211)의 외면에 복수의 배출홀(H)들이 그물형으로 배치되어, 중심축(A1)을 기준으로 360도 전방향으로 관류액을 배출할 수 있다.

[0039] 도 5를 참조하면, 배출부(215)에 포함된 배출홀(H)들은 선단부(213)로 갈수록 크기가 점점 커질 수 있다. 다시 말해, 동일한 원주 상에 복수의 배출홀(H)들이 배치된 제1 홀그룹(M1), 제2 홀그룹(M2) 및 제3 홀그룹(M3)이 순차적으로 말단부(211)에서 선단부(213) 방향으로 배치되는 경우, 제3 홀그룹(M3)에 속한 배출홀(H)의 크기는 제1 홀그룹(M1)에 속한 배출홀(H)보다 크기가 클 수 있다. 이를 통해, 배출부(215)는 선단부(213) 방향으로 갈수록 배출되는 관류액의 압력 또는 속도를 변화시킬 수 있고, 와류를 효과적으로 저감시킬 수 있다.

[0040] 도 6을 참조하면, 다른 실시형태의 배출부(215)는 동일한 원주 상에 복수의 배출홀(H)들이 배치된 복수의 홀그룹(M1, M2, M3)을 포함할 수 있으며, 복수의 홀그룹(M1, M2, M3) 각각에 속한 배출홀(H)들은 말단부(211)의 길이 방향에 대하여 서로 엇갈리도록 배치될 수 있다. 다른 실시형태의 배출부(215)는 서로 엇갈리도록 배치된 배출홀(H)들을 통해 배출되는 관류액의 방향성을 저감시킬 수 있고, 와류의 발생도 효과적으로 줄일 수 있다.

[0041] 도면에서는 전술한 복수의 홀그룹들 중 3개의 홀그룹만을 도시한 것이며, 본 발명은 이에 제한되지 않는다. 본 발명의 다른 실시예에 따른 배출부(215)는 말단부(211)에 3개 이상의 홀그룹을 포함할 수 있다. 이때, 말단부(211)에 배치되는 홀그룹이 증가할수록 홀그룹에 속한 배출홀(H)의 크기는 작아질 수 있다. 그러나, 배출홀(H)의 개수는 증가하므로, 관류액이 배출되는 면적은 증가할 수 있다. 이를 통해, 배출부(215)로 배출되는 관류액의 유속은 저감될 수 있다.

[0042] 전술한 바와 같이, 본 발명에 따른 초음파 유화 흡입술용 관류 슬리브는 말단부에 형성된 배출부를 통해 관류액을 360도 전방향으로 배출함으로써, 관류액의 특정 방향성을 최소화할 수 있다. 이를 통해, 본 발명에 따른 초음파 유화 흡입술용 관류 슬리브는 수술 중 관류액 유동의 와류를 저감시킬 수 있고, 내피 세포의 손상을 최소화할 수 있다. 또한, 본 발명에 따른 초음파 유화 흡입술용 관류 슬리브는 관류액이 배출되는 면적을 증가시켜 수술 중 수정체에 필요한 일정량의 관류액을 공급하면서도 유속을 저감시켜 공급할 수 있다.

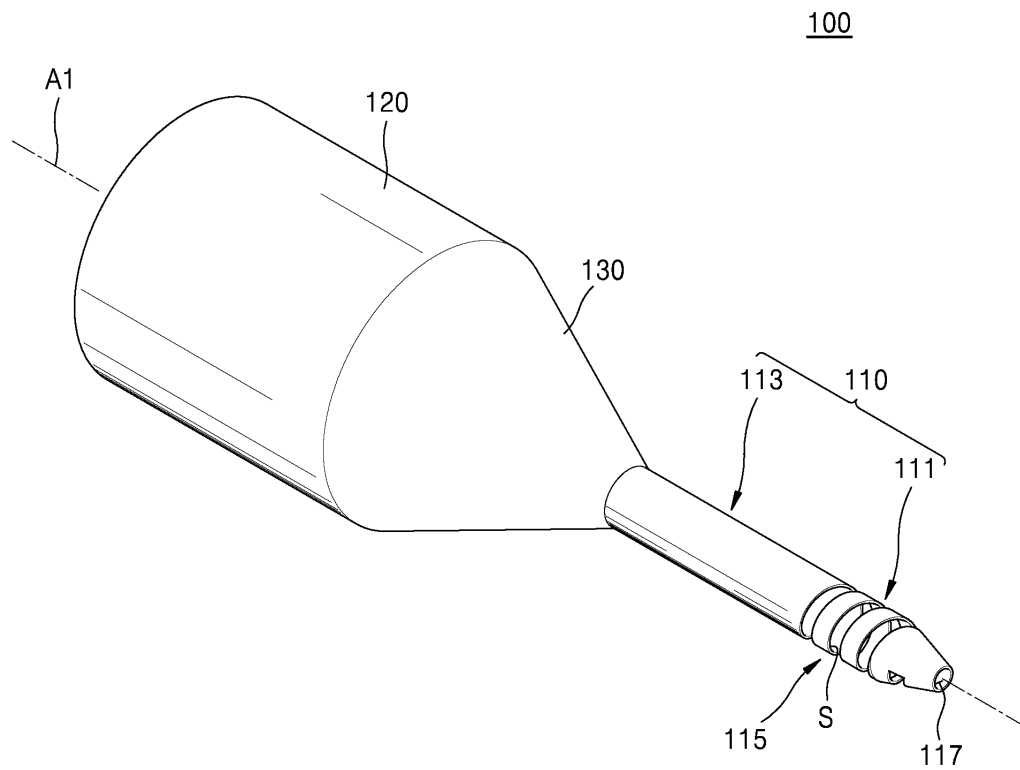
[0043] 이와 같이 본 발명은 도면에 도시된 일 실시예를 참고로 하여 설명하였으나 이는 예시적인 것에 불과하며 당해 분야에서 통상의 지식을 가진 자라면 이로부터 다양한 변형 및 실시예의 변형이 가능하다는 점을 이해할 것이다. 따라서, 본 발명의 진정한 기술적 보호 범위는 첨부된 특허청구범위의 기술적 사상에 의하여 정해져야 할 것이다.

부호의 설명

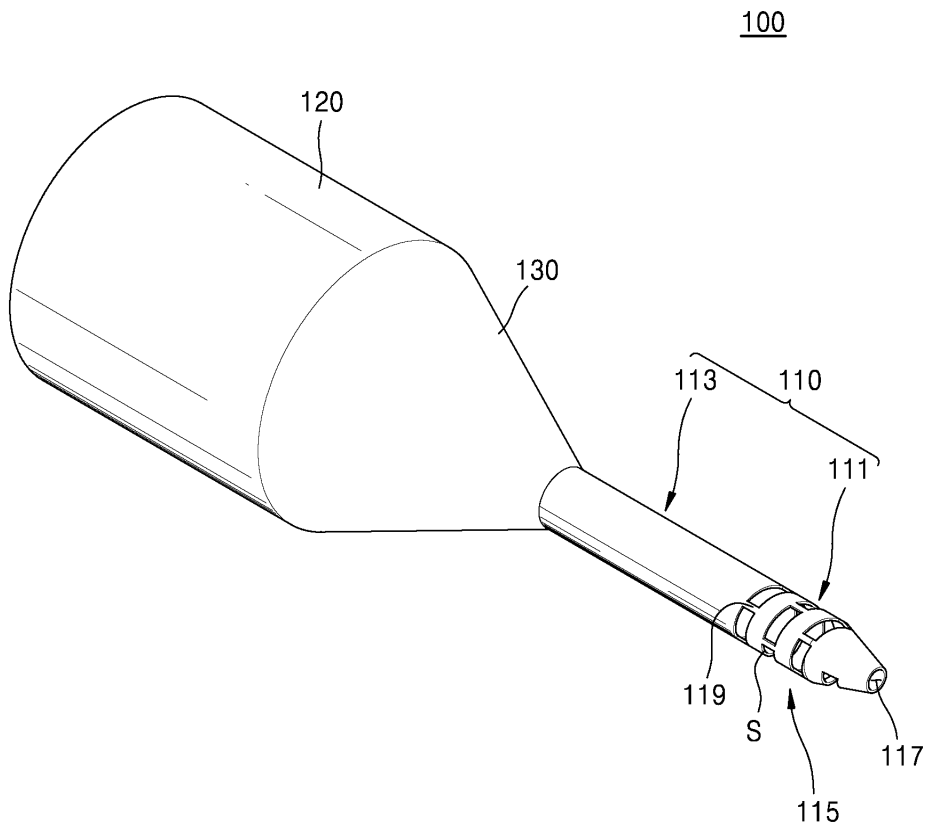
- [0044] 10: 패코팁
- 13: 니들허브
- 14: 샤프트
- 100: 슬리브
- 110: 본체부
- 111: 말단부
- 113: 선단부
- 115: 배출부
- 117: 관통공
- 119: 복수의 지지수단들
- 120: 확대섹션
- 130: 경사부

도면

도면1

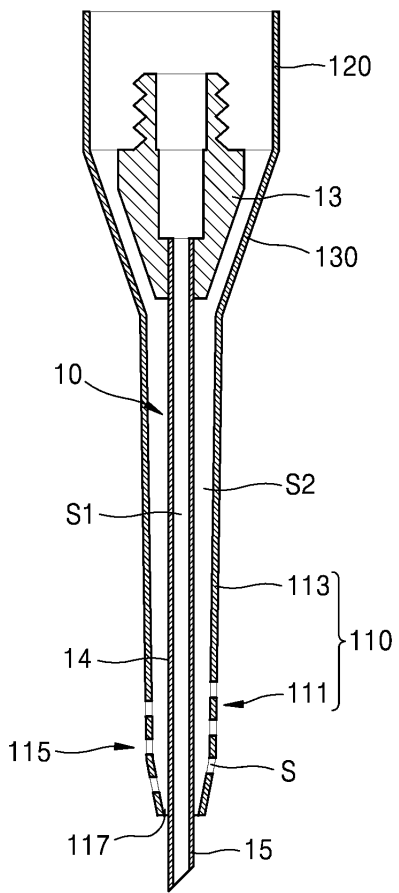


도면2

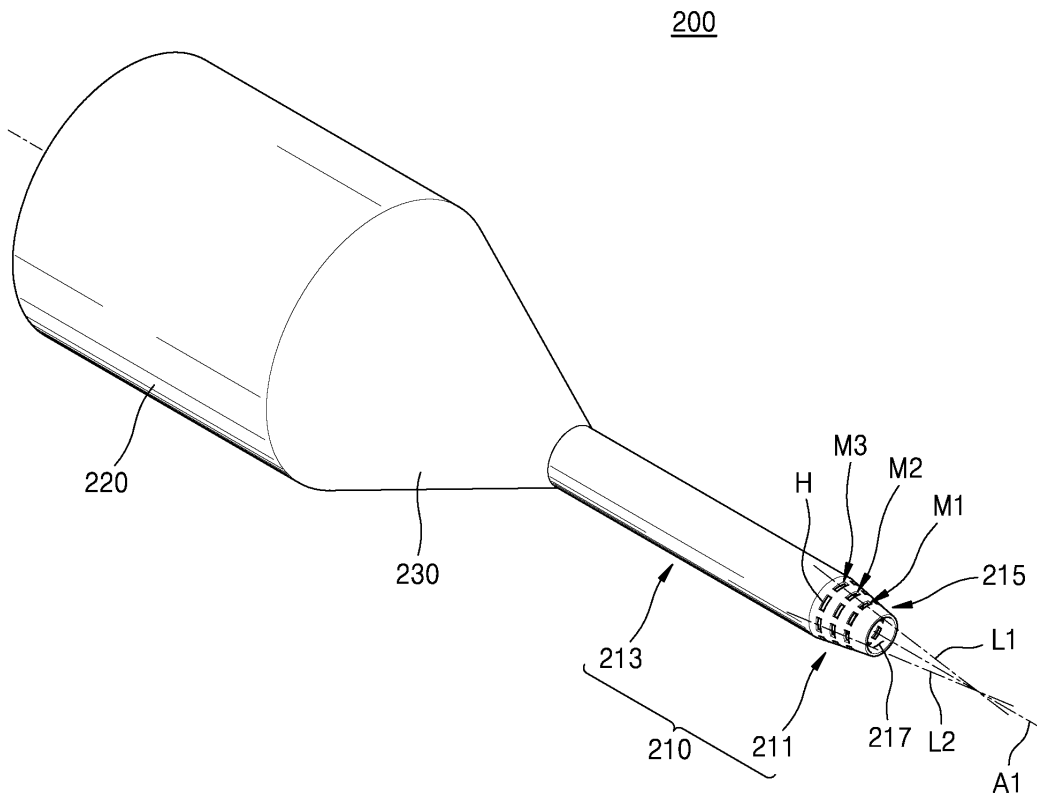


도면3

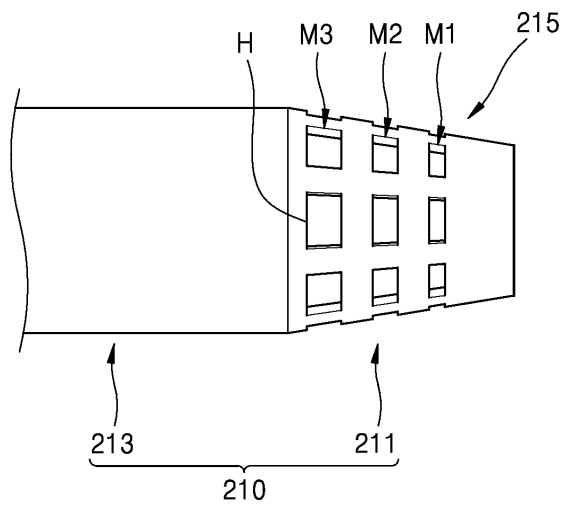
100



도면4



도면5



도면6

