



(12) 发明专利申请

(10) 申请公布号 CN 104186230 A

(43) 申请公布日 2014. 12. 10

(21) 申请号 201410377442. 8

(22) 申请日 2014. 08. 01

(71) 申请人 湖州盛基金属制品有限公司

地址 313000 浙江省湖州市吴兴区八里店工业园区章家埭村湖州盛基金属制品有限公司

(72) 发明人 童根荣

(74) 专利代理机构 杭州华鼎知识产权代理事务所(普通合伙) 33217

代理人 胡根良

(51) Int. Cl.

A01G 9/02 (2006. 01)

A01G 25/16 (2006. 01)

A01M 1/14 (2006. 01)

A01M 1/04 (2006. 01)

A01M 1/22 (2006. 01)

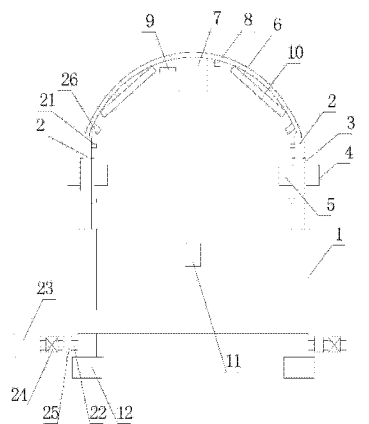
权利要求书2页 说明书4页 附图3页

(54) 发明名称

一种防虫害的种植箱

(57) 摘要

本发明涉及一种防虫害的种植箱,包括箱体、支撑杆、横杆、连杆、交流频振式杀虫灯,横杆上设有收卷组件及粘虫板,连杆上设有喷洒组件、红外线传感器、风机、光栅板,所述支撑杆上还设有第二喷头;本发明的优点:通过红外线传感器控制喷洒组件工作并通过风机控制喷洒组件的喷洒角度,有效的避免了虫类对种植物的侵蚀,有利于种植物的生长,通过横杆上设有粘虫板有效的将虫子固定,避免了虫子掉落至种植箱内,通过交流频振式杀虫灯的设置,有效的保证了种植箱外的虫无法进入种植箱内,光栅板的设置,能有效的收集太阳能,有利于种植物进行光合作用。



1. 一种防虫害的种植箱,包括箱体(1),其特征在于:所述箱体(1)的四个转角处均设有一根高度可调的支撑杆(2),在相邻两根支撑杆(2)之间均设有至少一根横杆(3),所述横杆(3)的外侧壁上均设有一个向支撑杆(2)上缠绕有一层防虫帐(40)的收卷组件(4),所述横杆(3)的内侧壁上均固定有至少一块粘虫板(5),在相对的两根支撑杆(2)最上方的横杆(3)顶端上均设有至少一根横截面为圆弧形的连杆(6),所述连杆(6)的底端设有向箱体(1)内喷洒的喷洒组件(7),所述连杆(6)上设有驱动喷洒组件(7)工作的红外线传感器(8)及控制喷洒组件(7)喷洒角度的风机(9),所述连杆(6)上设有至少一块光栅板(10),所述防虫帐(40)的外侧壁上设有荧光粉(400),所述箱体(1)的外侧壁上安装有一只交流频振式杀虫灯(11),所述支撑杆(2)上还设有至少一个向种植箱箱体(1)内喷洒水溶液的第二喷头(21),所述支撑杆(2)的底端设有向支撑杆(2)内运输水溶液的进水管(22),所述进水管(22)的一端连接有水箱(23),所述进水管(22)上设有将水箱(23)内的水运输至第二喷头(21)内的水泵(24)及控制水流动方向的单向阀(25),所述连杆(6)上设有驱动水泵(24)工作的计数传感器(26)。

2. 根据权利要求1所述的一种防虫害的种植箱,其特征在于:所述收卷组件(4)包括可拆卸在横杆(3)上的立板(41)、通过转轴(42)固定连接在立板(41)上的收纳筒(43)、内置在收纳筒(43)内并转动连接在转轴(42)上的料筒(44)、缠绕在料筒(44)上的防虫帐(40),所述防虫帐(40)上设有连接卡块(401),所述收纳筒(43)前端设有便于防虫帐(40)出料的出料孔(431),所述收纳筒(43)的后端设有与连接卡块(401)相配合的卡扣(432)。

3. 根据权利要求2所述的一种防虫害的种植箱,其特征在于:所述立板(41)的横截面为L形,所述立板(41)的竖直部固定连接在横杆(3)上,所述转轴(42)固定连接在立板(41)的水平部上,所述横杆(3)上设有便于立板(41)固定安装的套筒(31),所述横杆(3)上设有至少一个将立板锁紧在横杆(3)上的锁片(32)。

4. 根据权利要求2所述的一种防虫害的种植箱,其特征在于:在料筒(44)上下两端的转轴(42)上均设有至少一个波形弹垫(45),在立板(41)与收纳筒(43)之间的转轴(42)上设有至少一个调节螺母(46)。

5. 根据权利要求1所述的一种防虫害的种植箱,其特征在于:所述喷洒组件(7)包括固定连接在连杆(6)上的储液罐(71)、至少一根固定连接在储液罐(71)上的出液管(72)、固定连接在出液管(72)上的第一喷头(73),所述出液管(72)上设有驱动储液罐(71)内的溶液出料的控制阀(74),所述红外线传感器(8)与控制阀(74)相连,所述储液罐(71)内设有液位观察窗(711)。

6. 根据权利要求1所述的一种防虫害的种植箱,其特征在于:所述支撑杆(2)的底端穿设在箱体(1)上,所述支撑杆(2)的底端为螺纹连接部,所述箱体(1)上设有与支撑杆(2)相连的螺纹孔(14),所述箱体(1)的顶端设有与支撑杆(2)相配合的通孔(13),所述箱体(1)的底端设有与进水管(22)穿设的穿设孔(15)。

7. 根据权利要求6所述的一种防虫害的种植箱,其特征在于:所述箱体(1)的底端设有一个可拆卸的底座(12),所述底座(12)的顶端通过螺纹连接在箱体(1)上,所述底座(12)的中部设有加强筋(121),所述底座的底端呈倒锥形体设置或圆台状设置。

8. 根据权利要求7所述的一种防虫害的种植箱,其特征在于:所述支撑杆(2)上设有供横杆(3)连接的安装套(27),所述安装套(27)上设有若干个安装槽(29),所述安装槽

(29) 沿安装套 (27) 的圆周设置,所述安装槽 (29) 为燕尾槽,所述安装套 (27) 内设有保护垫 (28)。

一种防虫害的种植箱

技术领域

[0001] 本发明涉及一种防虫害的种植箱。

背景技术

[0002] 目前随着家庭生活条件的提高,在自家阳台、庭院内种植花草等植物的现象深受大家的喜爱,种植箱是最常见的一种用于种植花草的装置,现有的种植箱一般均为方形箱体,现有的种植箱包括底盘、固定连接在底盘上的立柱、用于连接立柱之间的侧板,这样种植箱在种植时,易受虫的侵蚀,从而造成种植物的质量不高,生产的种植物存在如缺刻、孔洞、折断、钻蛀茎秆、切断根部等问题,现有的种植箱在预防虫害时,均通过操作人员人工进行,这样存在工作量大,害虫不易全部清除,不利于种植物的生长。

发明内容

[0003] 本发明要解决的技术问题是现有种植箱内的种植物易受虫的侵蚀,不利于生产,生产的质量差等缺陷,从而提供一种防虫害的种植箱。

[0004] 为了解决上述技术问题,本发明是通过以下技术方案实现的:一种防虫害的种植箱,包括箱体,所述箱体的四个转角处均设有一根高度可调的支撑杆,在相邻两根支撑杆之间均设有至少一根横杆,所述横杆的外侧壁上均设有一个向支撑杆上缠绕有一层防虫帐的收卷组件,所述横杆的内侧壁上均固定有至少一块粘虫板,在相对的两根支撑杆最上方的横杆顶端上均设有至少一根横截面为圆弧形的连杆,所述连杆的底端设有向箱体内喷洒的喷洒组件,所述连杆上设有驱动喷洒组件工作的红外线传感器及控制喷洒组件喷洒角度的风机,所述连杆上设有至少一块光栅板,所述防虫帐的外侧壁上设有荧光粉,所述箱体的外侧壁上安装有一只交流频振式杀虫灯,所述支撑杆上还设有至少一个向种植箱箱体内喷洒水溶液的第二喷头,所述支撑杆的底端设有向支撑杆内运输水溶液的进水管,所述进水管的一端连接有水箱,所述进水管上设有将水箱内的水运输至第二喷头内的水泵及控制水流动方向的单向阀,所述连杆上设有驱动水泵工作的计数传感器。

[0005] 优选的,所述收卷组件包括可拆卸在横杆上的立板、通过转轴固定连接在立板上的收纳筒、内置在收纳筒内并转动连接在转轴上的料筒、缠绕在料筒上的防虫帐,所述防虫帐上设有连接卡块,所述收纳筒前端设有便于防虫帐出料的出料孔,所述收纳筒的后端设有与连接卡块相配合的卡扣,结构简单,卡扣和连接卡卡块的设置,便于安装拆卸,有利于操作人员进行修理种植物,使用效果好。

[0006] 优选的,所述立板的横截面为 L 形,所述立板的竖直部固定连接在横杆上,所述转轴固定连接在立板的水平部上,所述横杆上设有便于立板固定安装的套筒,所述横杆上设有至少一个将立板锁紧在横杆上的锁片, L 形立板安装方便,套筒与立板的竖直部连接,便于安装拆卸,连接可靠,减少了损坏,锁片的设置,避免了工作过程中立板的脱落,安全性能好。

[0007] 优选的,在料筒上下两端的转轴上均设有至少一个波形弹垫,在立板与收纳筒之

间的转轴上设有至少一个调节螺母,能减少料筒在转动时的摩擦力,减少了噪音,调节螺母的设置,有效调节了收料筒的安装位置,能适应不同的环境下,提高了实用性能。

[0008] 优选的,所述喷洒组件包括固定连接在连杆上的储液罐、至少一根固定连接在储液罐上的出液管、固定连接在出液管上的第一喷头,所述出液管上设有驱动储液罐内的溶液出料的控制阀,所述红外线传感器与控制阀相连,所述储液罐内设有液位观察窗,通过红外线传感器驱动控制阀工作,有效的避免了种植箱内虫害的发生,减少了种植物的发生被虫害的现象,液位观察窗的设置,能提高操作人员对溶液的供应,结构简单,控制效果好。

[0009] 优选的,所述支撑杆的底端穿设在箱体上,所述支撑杆的底端为螺纹连接部,所述箱体上设有与支撑杆相连的螺纹孔,所述箱体的顶端设有与支撑杆相配合的通孔,所述箱体的底端设有与进水管穿设的穿设孔,连接可靠,有效的保证了支撑杆的固定稳定性能,螺纹连接可靠,减少了损坏,通过穿设孔的设置,有效的保证了进水管的穿设。

[0010] 优选的,所述箱体的底端设有一个可拆卸的底座,所述底座的顶端通过螺纹连接在箱体上,所述底座的中部设有加强筋,所述底座的底端呈倒锥形体设置或圆台状设置,能适应不同的种植场合,能适应室外或室内的种植物种植,提高了实用性能,固定效果好,螺纹连接可靠,安全方便。

[0011] 优选的,所述支撑杆上设有供横杆连接的安装套,所述安装套上设有若干个安装槽,所述安装槽沿安装套的圆周设置,所述安装槽为燕尾槽,所述安装套内设有保护垫,便于横杆的连接,安装槽沿圆周方向设置,能适应不同角度的种植箱箱体,实用性能好,保护垫的设置,减少了支撑杆和安装套之间的磨损而损坏,燕尾槽连接可靠,安装方便。

[0012] 综上所述,本发明的优点:通过红外线传感器控制喷洒组件工作并通过风机控制喷洒组件的喷洒角度,有效的避免了虫类对种植物的侵蚀,有利于种植物的生长,通过横杆上设有粘虫板有效的将虫子固定,避免了虫子掉落至种植箱内,减少了人为的整理,通过交流频振式杀虫灯的设置,有效的保证了种箱体外的虫无法进入种箱体内,光栅板的设置,能有效的收集太阳能,有利于种植物进行光合作用,通过计数传感器控制水泵工作,从而控制水溶液的喷洒,有效的提高了种植物的生长,能有效的减少人为施水带来的工作量,结构简单,控制效果好,水溶液从底端向上喷洒,能很好的控制水源的喷洒,减少了对种植物的浇灌,减少了种植物的损坏,使用效果好。

附图说明

[0013] 下面结合附图对本发明作进一步说明:

[0014] 图 1 为本发明一种室内种植箱的结构示意图;

[0015] 图 2 为本发明收卷组件的结构示意图;

[0016] 图 3 为本发明喷洒组件的结构示意图;

[0017] 图 4 为本发明收卷组件与横杆连接的结构示意图;

[0018] 图 5 为本发明支撑杆与箱体连接的结构示意图;

[0019] 图 6 为本发明支撑杆的局部放大图;

[0020] 图 7 为本发明底座的结构示意图。

具体实施方式

[0021] 如图 1、图 2、图 3、图 4、图 5、图 6、图 7 所示,一种防虫害的种植箱,包括箱体 1,所述箱体 1 的四个转角处均设有一根高度可调的支撑杆 2,在相邻两根支撑杆 2 之间均设有至少一根横杆 3,所述横杆 3 的外侧壁上均设有一个向支撑杆 2 上缠绕有一层防虫帐 40 的收卷组件 4,所述防虫帐 40 的内侧设有一层可拆卸在防虫帐 40 内的保温层,所述防虫帐 40 的外侧设有一层可拆卸在防虫帐 40 外的防晒层,可以通过四季的变化进行合理的安装,提高了实用性能,有利于种植箱内植物的生产,所述横杆 3 的内侧壁上均固定有至少一块粘虫板 5,在相对的两根支撑杆 2 最上方的横杆 3 顶端上均设有至少一根横截面为圆弧形的连杆 6,所述连杆 6 的底端设有向箱体 1 内喷洒的喷洒组件 7,所述连杆 6 上设有驱动喷洒组件 7 工作的红外线传感器 8 及控制喷洒组件 7 喷洒角度的风机 9,所述连杆 6 上设有至少一块光栅板 10,所述防虫帐 40 的外侧壁上设有荧光粉 400,所述箱体 1 的外侧壁上安装有一只交流频振式杀虫灯 11,所述支撑杆 2 上还设有至少一个向种植箱箱体 1 内喷洒水溶液的第二喷头 21,所述支撑杆 2 的底端设有向支撑杆 2 内运输水溶液的进水管 22,所述进水管 22 的一端连接有水箱 23,所述进水管 22 上设有将水箱 23 内的水运输至第二喷头 21 内的水泵 24 及控制水流动方向的单向阀 25,所述连杆 6 上设有驱动水泵 24 工作的计数传感器 26,所述收卷组件 4 包括可拆卸在横杆 3 上的立板 41、通过转轴 42 固定连接在立板 41 上的收纳筒 43、内置在收纳筒 43 内并转动连接在转轴 42 上的料筒 44、缠绕在料筒 44 上的防虫帐 40,所述防虫帐 40 上设有连接卡块 401,所述收纳筒 43 前端设有便于防虫帐 40 出料的出料孔 431,所述收纳筒 43 的后端设有与连接卡块 401 相配合的卡扣 432,结构简单,卡扣 432 和连接卡块 401 的设置,便于安装拆卸,有利于操作人员进行修理种植物,使用效果好,所述立板 41 的横截面为 L 形,所述立板 41 的竖直部固定连接在横杆 3 上,所述转轴 42 固定连接在立板 41 的水平部上,所述横杆 3 上设有便于立板 41 固定安装的套筒 31,所述横杆 3 上设有至少一个将立板 41 锁紧在横杆 3 上的锁片 32,L 形立板 41 安装方便,套筒 31 与立板 41 的竖直部连接,便于安装拆卸,连接可靠,减少了损坏,锁片 32 的设置,避免了工作过程中立板 41 的脱落,安全性能好,在料筒 44 上下两端的转轴 42 上均设有至少一个波形弹垫 45,在立板 41 与收纳筒 43 之间的转轴 42 上设有至少一个调节螺母 46,能减少料筒 44 在转动时的摩擦力,减少了噪音,调节螺母 46 的设置,有效调节了收料筒 44 的安装位置,能适应不同的环境下,提高了实用性能,所述喷洒组件 7 包括固定连接在连杆 6 上的储液罐 71、至少一根固定连接在储液罐 71 上的出液管 72、固定连接在出液管 72 上的第一喷头 73,所述出液管 72 上设有驱动储液罐 71 内的溶液出料的控制阀 74,所述红外线传感器 8 与控制阀 74 相连,所述储液罐 71 内设有液位观察窗 711,通过红外线传感器 8 驱动控制阀工作,有效的避免了种植箱内虫害的发生,减少了种植物的发生被虫害的现象,液位观察窗的设置,能提高操作人员对溶液的供应,结构简单,控制效果好,所述支撑杆 2 的底端穿设在箱体 1 上,所述支撑杆 2 的底端为螺纹连接部,所述箱体 1 上设有与支撑杆 2 相连的螺纹孔 14,所述箱体 1 的顶端设有与支撑杆 2 相配合的通孔 13,所述箱体 1 的底端设有与进水管 22 穿设的穿设孔 15,连接可靠,有效的保证了支撑杆 2 的固定稳定性能,螺纹连接可靠,减少了损坏,通过穿设孔的设置,有效的保证了进水管 22 的穿设,所述箱体 1 的底端设有一个可拆卸的底座 12,所述底座 12 的顶端通过螺纹连接在箱体 1 上,所述底座 12 的中部设有加强筋 121,所述底座 12 的底端呈倒锥形体设置或圆台状设置,能适应不同的种植场合,能适应室外或室内的种植物种植,提高了实用性能,固定效果好,螺纹连接可靠,安全方便,所

述支撑杆 2 上设有供横杆 3 连接的安装套 27, 所述安装套 27 上设有若干个安装槽 29, 所述安装槽 29 沿安装套的圆周设置, 所述安装槽 29 为燕尾槽, 所述安装套 27 内设有保护垫 28, 便于横杆 3 的连接, 安装槽沿圆周方向设置, 能适应不同角度的种植箱箱体 1, 实用性能好, 保护垫的设置, 减少了支撑杆 2 和安装套之间的磨损而损坏, 燕尾槽连接可靠, 安装方便。

[0022] 使用时, 将种植物通过箱体 1 内进行种植, 通过横杆 3 上设有收卷组件 4 收放防虫帐 40, 通过光栅板 10 对太阳能进行收集, 使种植物能进行光合作用, 当红外线传感器 8 检测到箱体 1 内的有害虫多余设定的量时, 喷洒组件 7 工作, 并通过风机 9 将喷洒组件 7 喷洒的溶液对准虫类, 使虫类能通过粘虫板 5 粘合, 并通过交流频振式杀虫灯 11 对箱体 1 外的虫类进行处理, 通过计数传感器 26 控制水泵 24 工作, 从而使支撑杆 2 上设有的第二喷头 21 能对种植物进行浇水处理, 依次操作, 就可以对种植物进行种植。

[0023] 通过红外线传感器控制喷洒组件工作并通过风机控制喷洒组件的喷洒角度, 有效的避免了虫类对种植物的侵蚀, 有利于种植物的生长, 通过横杆上设有粘虫板有效的将虫子固定, 避免了虫子掉落至种植箱内, 减少了人为的整理, 通过交流频振式杀虫灯的设置, 有效的保证了种箱体外的虫无法进入种箱体内, 光栅板的设置, 能有效的收集太阳能, 有利于种植物进行光合作用, 通过计数传感器控制水泵工作, 从而控制水溶液的喷洒, 有效的提高了种植物的生长, 能有效的减少人为施水带来的工作量, 结构简单, 控制效果好, 水溶液从底端向上喷洒, 能很好的控制水源的喷洒, 减少了对种植物的浇灌, 减少了对种植物的损坏, 使用效果好。

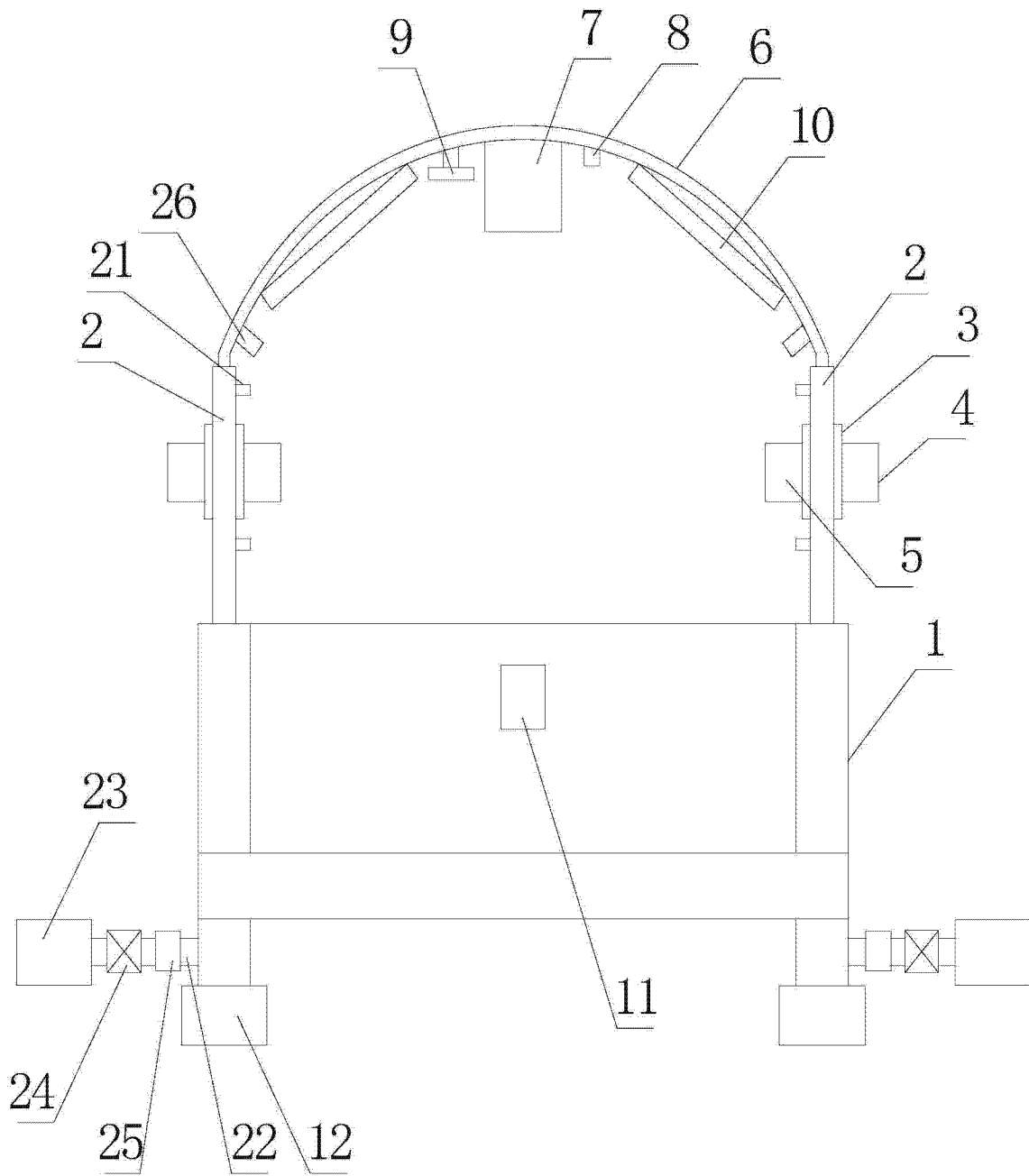


图 1

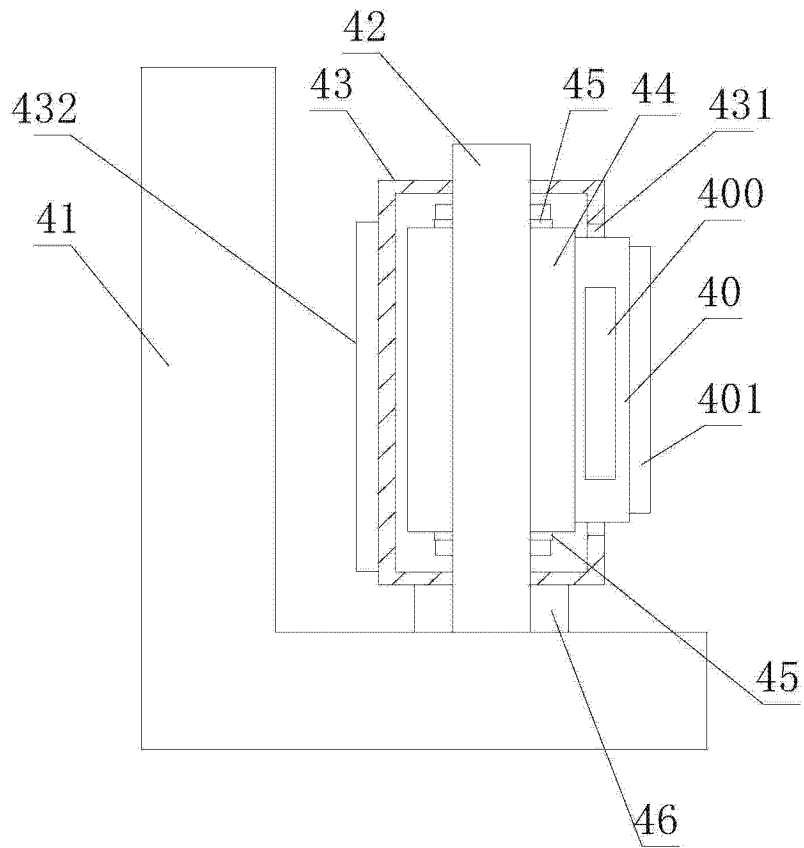


图 2

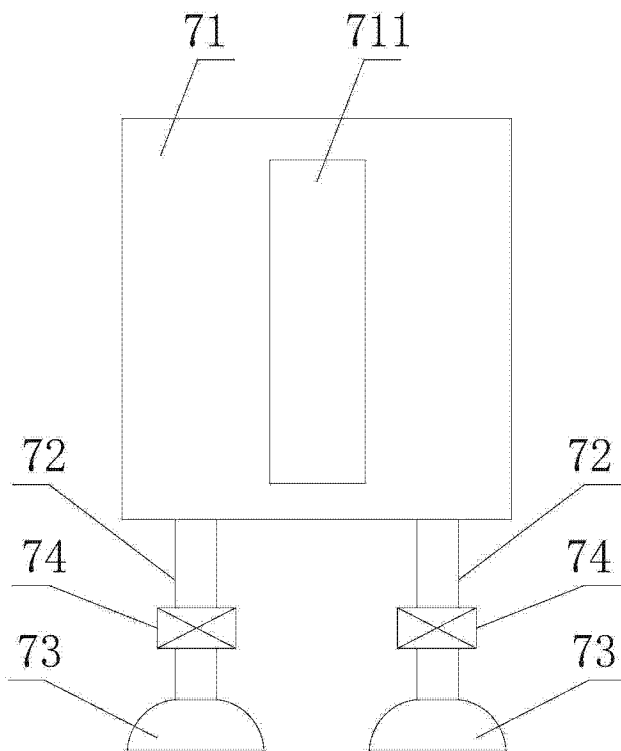


图 3

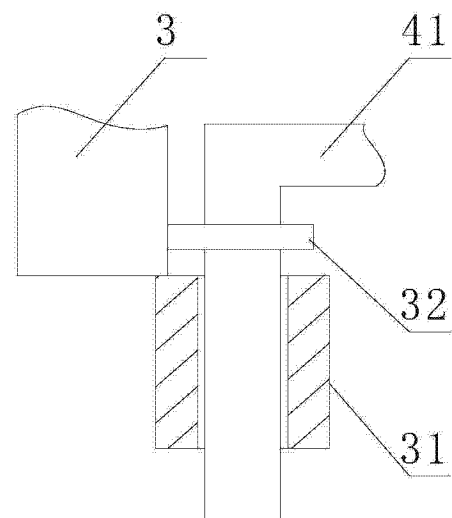


图 4

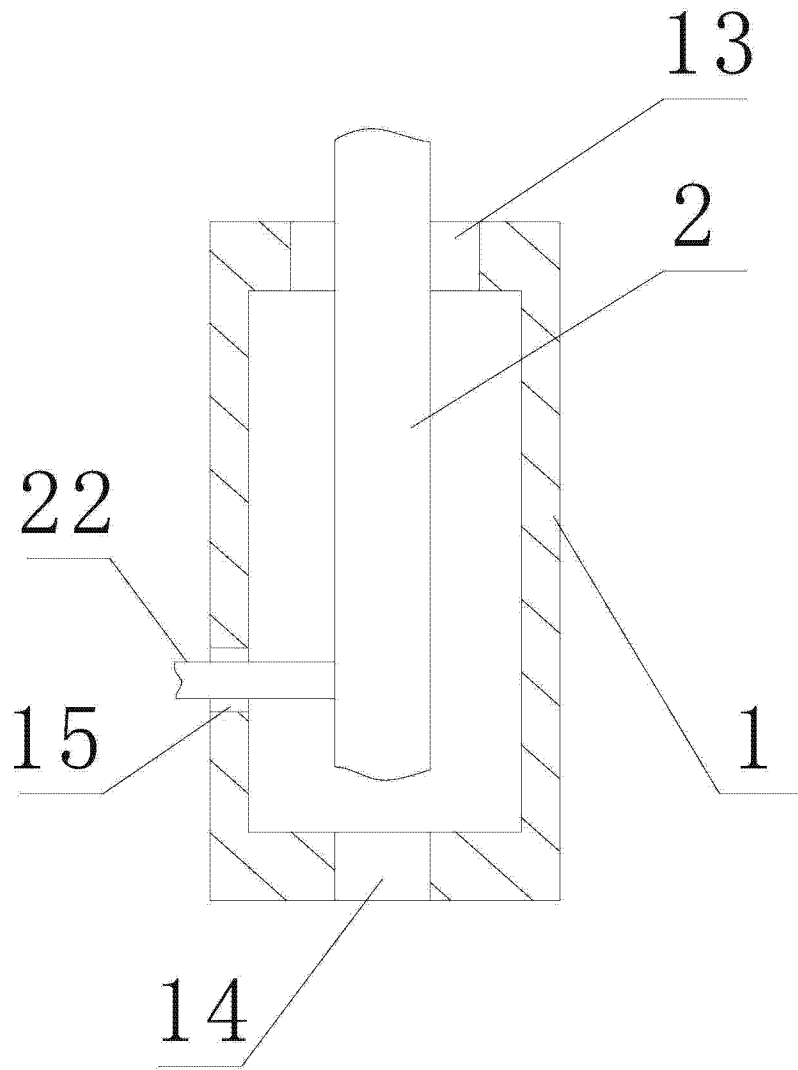


图 5

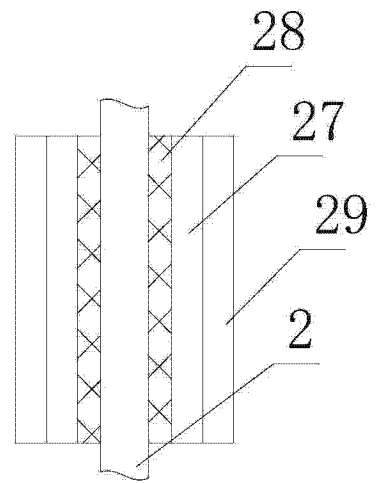


图 6

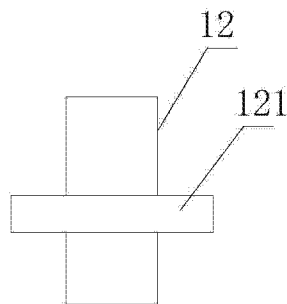


图 7