

D203820



(19) 中華民國智慧財產局

(12) 設計說明書公告本

(11) 證書號數：TW D203820 S

(45) 公告日：中華民國 109 (2020) 年 04 月 11 日

(21) 申請案號：108301497

(22) 申請日：中華民國 108 (2019) 年 03 月 15 日

(51) LOC.(11)Cl.：04-02

(30) 優先權：2018/10/09 美國 29/666,056

(71) 申請人：香港商國際美活集團有限公司 (香港地區) WORLD WIDE DAILY HOLDINGS
COMPANY LIMITED (HK)

香港

(72) 設計人：杜 振源 TO, CHUN YUEN (HK)

(74) 代理人：陳長文

(56) 參考文獻：

TW	D116805	JP	D1259839
JP	D1559412	JP	D1592525
KR	3004211460000		

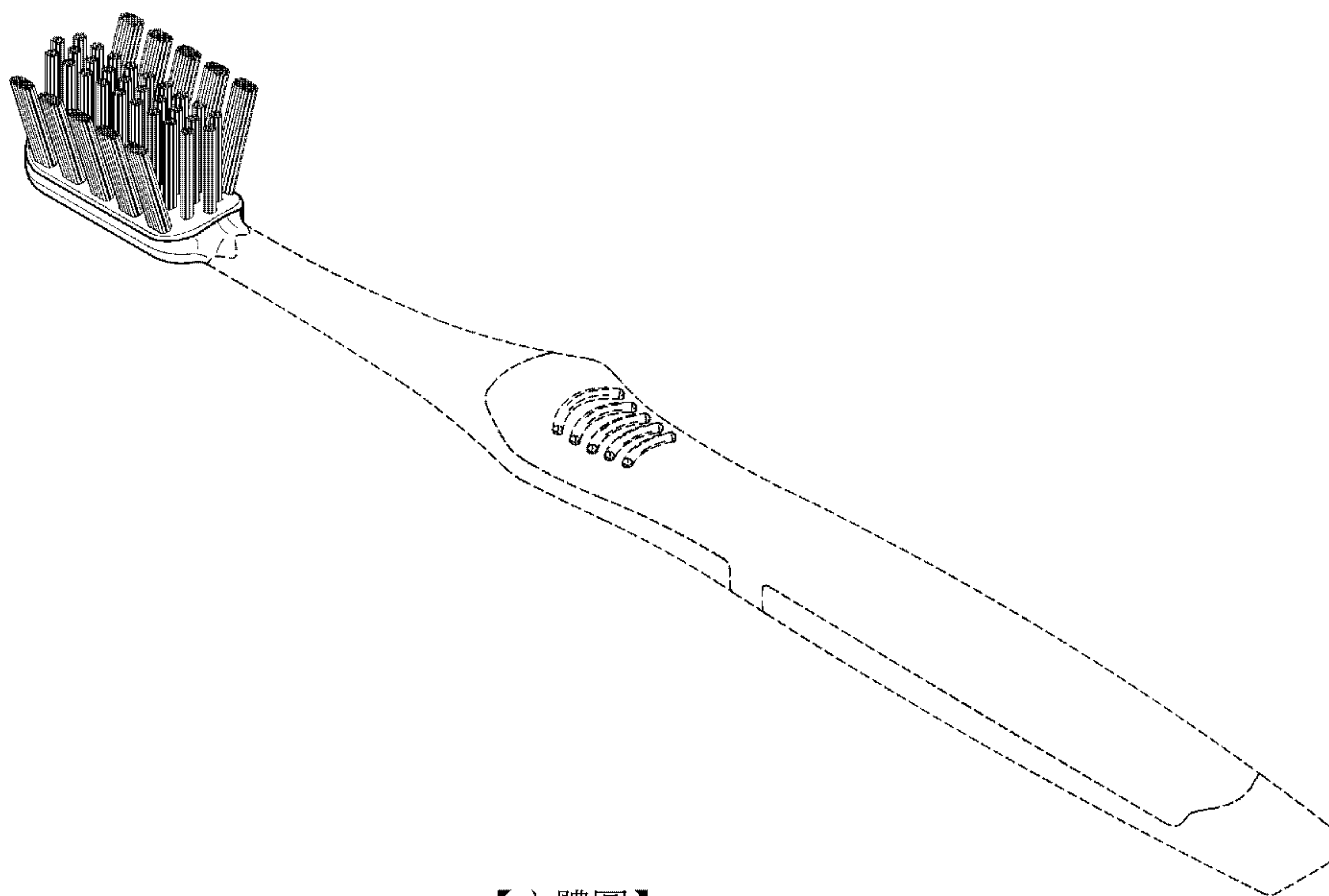
審查人員：陳慧媛

圖式數：7 共 7 頁

(54) 名稱

牙刷

代表圖：



【立體圖】



D203820

【設計說明書】 **公告本**

【中文設計名稱】

牙刷

【英文設計名稱】

TOOTHBRUSH

【物品用途】

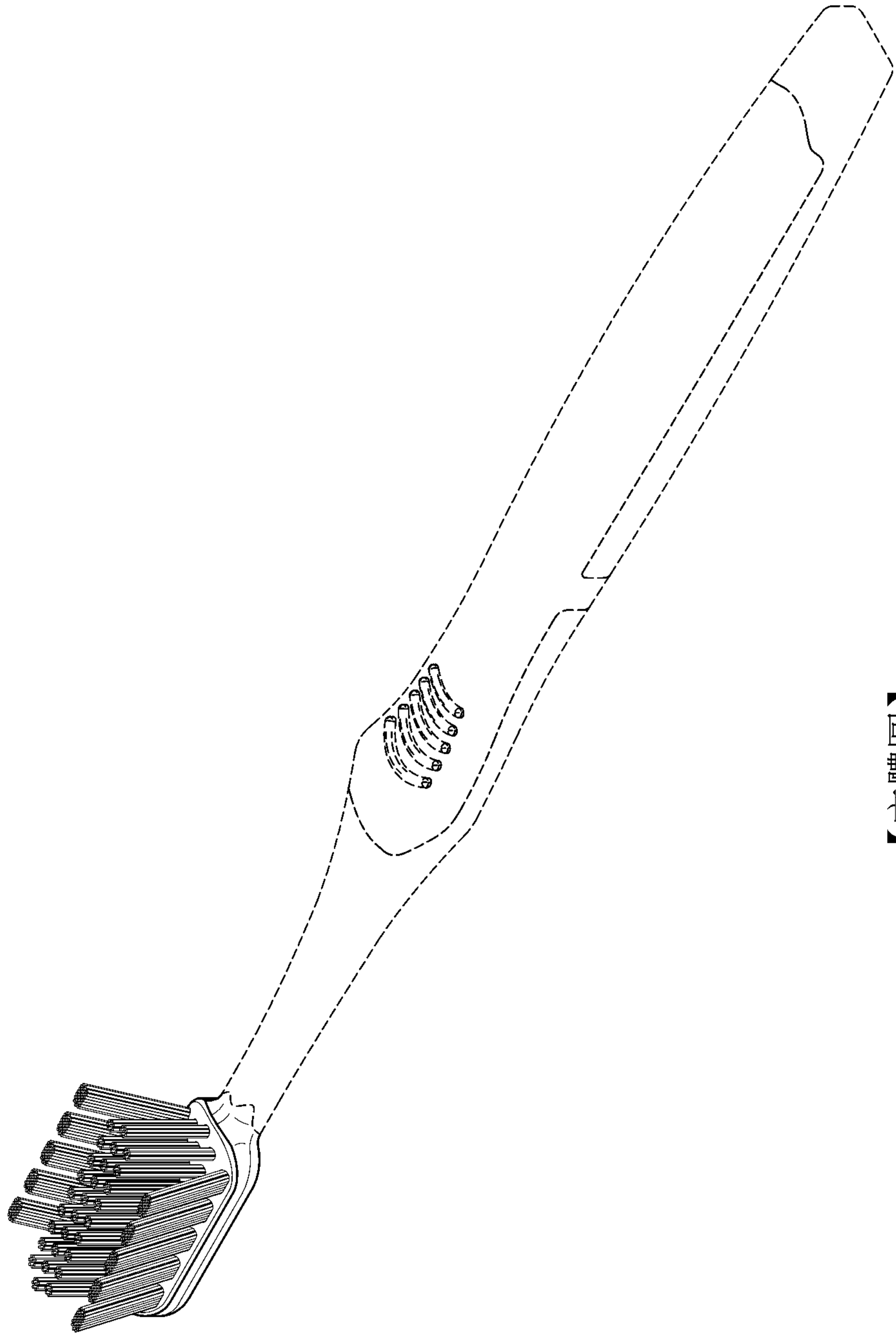
【0001】 本設計係關於一種牙刷。

【設計說明】

【0002】 圖式所揭露之虛線部分，為本案不主張設計之部分。

【設計圖式】

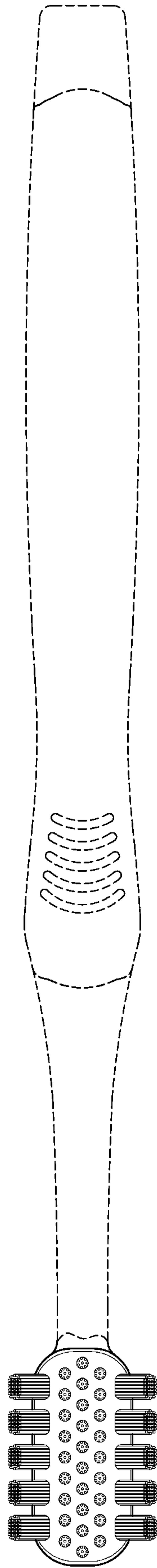
(指定代表圖)



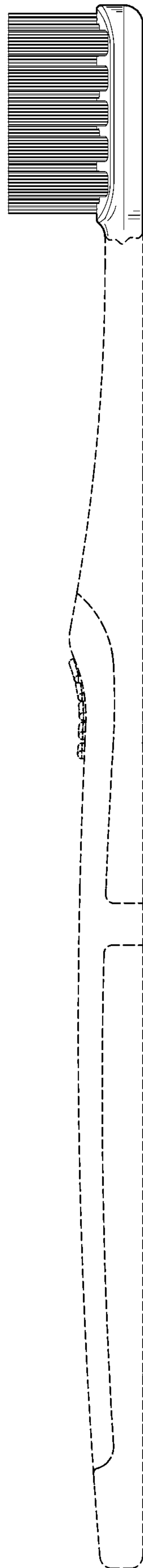
【立體圖】



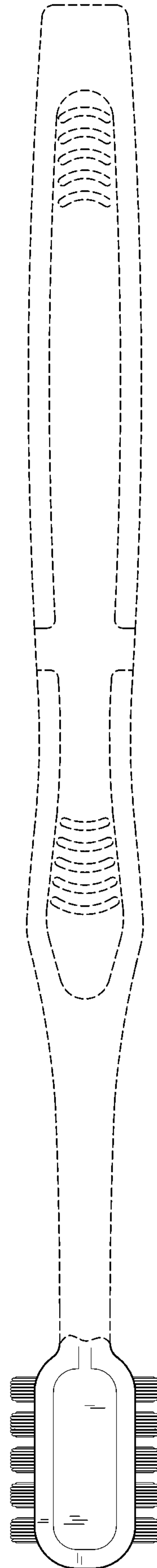
【前視圖】



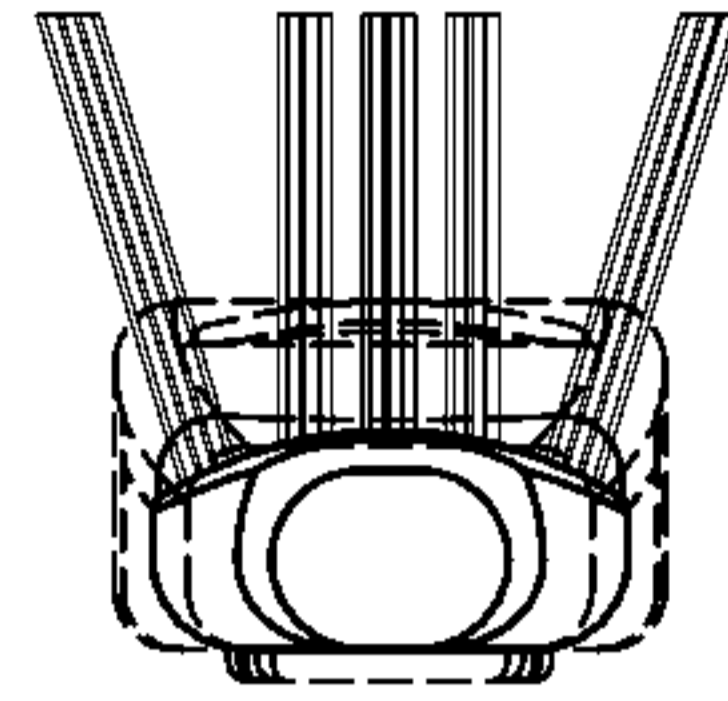
【俯視圖】



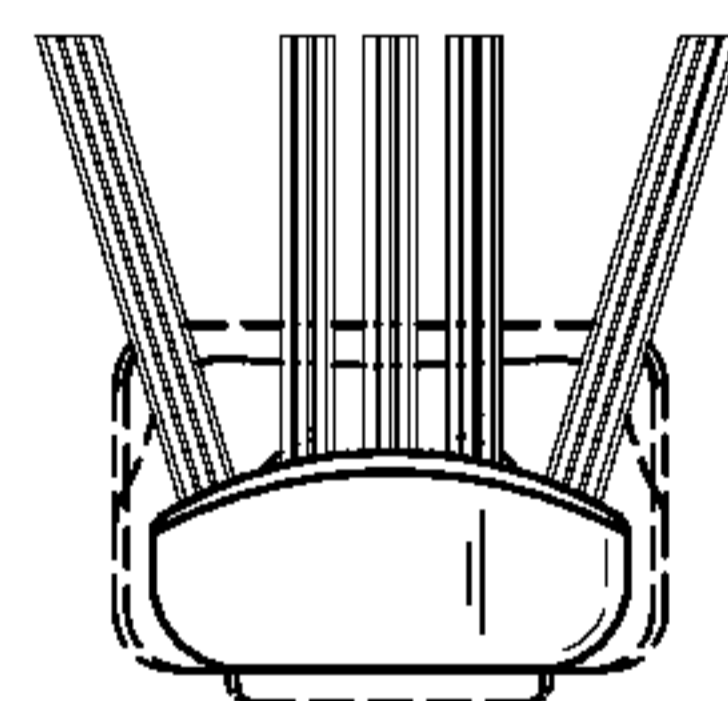
【後視圖】



【仰視圖】



【右側視圖】



【左側視圖】