



(21)申請案號：112104605

(22)申請日：中華民國 106 (2017) 年 03 月 31 日

(51)Int. Cl. : A47L5/24 (2006.01)  
A47L9/16 (2006.01)

A47L9/10 (2006.01)

(30)優先權：2016/03/31 南韓 10-2016-0039814  
2016/05/16 南韓 10-2016-0059472  
2016/06/07 南韓 10-2016-0070220  
2016/08/25 南韓 10-2016-0108313(71)申請人：南韓商 L G 電子股份有限公司 (南韓) LG ELECTRONICS INC. (KR)  
南韓

(72)發明人：南普鉉 NAM, BOHYUN (KR)；金南熙 KIM, NAMHEE (KR)；金真珠 KIM, JINJU (KR)；安賢貞 AN, HYEONJEONG (KR)；黃正培 HWANG, JUNGBAE (KR)；黃弼載 HWANG, PHILJAE (KR)；黃滿泰 HWANG, MANTAE (KR)；成恩智 SUNG, EUNJI (KR)；李宅基 LEE, TAEKGI (KR)

(74)代理人：侯德銘

(56)參考文獻：

CN 1303931C

CN 103040414A

WO 2015/129441A1

審查人員：王偉儀

申請專利範圍項數：18 項 圖式數：28 共 66 頁

(54)名稱

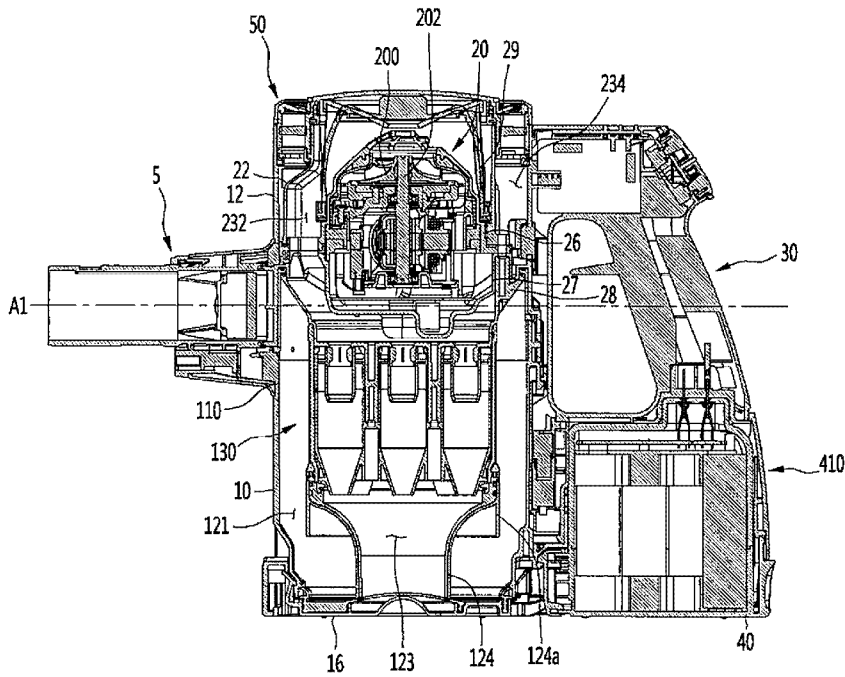
吸塵器

(57)摘要

一種手持式吸塵器，包括：抽吸入口，將空氣引導至吸塵器中；抽吸馬達，包括連接至一軸的葉輪，以產生吸力；第一分塵單元，從通過抽吸入口抽吸至吸塵器的空氣中分離灰塵；第二分塵單元，從第一分塵單元排出的空氣中分離灰塵；以及過濾器系統，可拆卸地設置在吸塵器中，其中，過濾器系統包括：前置過濾器，圍繞抽吸馬達的至少一部分，並且過濾進入抽吸馬達的空氣，空氣從第二分塵單元排出；以及輔助過濾器，與抽吸馬達分離，並且圍繞葉輪的旋轉軸線的延長線，輔助過濾器過濾已經通過抽吸馬達並離開吸塵器的空氣。

A handy type cleaner comprising: a suction inlet configured to guide air into the cleaner; a suction motor comprising an impeller connected to a shaft to generate a suction force; a first cyclone unit configured to separate dust from the air that is suctioned into the cleaner through the suction inlet; and a second cyclone unit configured to separate dust from the air that is discharged from the first cyclone unit, and a filter system that is detachably provided in the cleaner, wherein the filter system comprises: a pre-filter that surrounds at least a portion of the suction motor and is configured to filter air entering the suction motor, the air being discharged from the second cyclone unit; and a secondary filter provided to be separated from the suction motor and arranged around an extension line of a rotational axis of the impeller, the secondary filter being configured to filter air that has passed through the suction motor and exits the cleaner.

指定代表圖：



第5圖

符號簡單說明：

- 5:抽吸單元
- 10:第一本體
- 12:第二本體
- 16:本體蓋
- 20:抽吸馬達
- 22:流動引導件
- 26:上馬達殼體
- 27:下馬達殼體
- 28:排出引導件
- 29:前置過濾器
- 30:手柄
- 40:電池
- 50:過濾器單元
- 110:第一分塵單元
- 121:第一灰塵儲存部
- 123:第二灰塵儲存部
- 124:灰塵儲存引導件
- 124a:防飛肋條
- 130:第二分塵單元
- 200:葉輪
- 202:軸
- 220:引導件本體
- 222:通道壁
- 225:過濾器支撐階梯
- 226:緊固部
- 227:加強肋條
- 228:固定肋條
- 229:固定突塊
- 232:第一空氣通道
- 234:第二空氣通道
- 410:電池殼體
- A1:縱向軸線



I846315

## 【發明摘要】

## 【中文發明名稱】

吸塵器

## 【英文發明名稱】

CLEANER

## 【中文】

一種手持式吸塵器，包括：抽吸入口，將空氣引導至吸塵器中；抽吸馬達，包括連接至一軸的葉輪，以產生吸力；第一分塵單元，從通過抽吸入口抽吸至吸塵器的空氣中分離灰塵；第二分塵單元，從第一分塵單元排出的空氣中分離灰塵；以及過濾系統，可拆卸地設置在吸塵器中，其中，過濾系統包括：前置過濾器，圍繞抽吸馬達的至少一部分，並且過濾進入抽吸馬達的空氣，空氣從第二分塵單元排出；以及輔助過濾器，與抽吸馬達分離，並且圍繞葉輪的旋轉軸線的延長線，輔助過濾器過濾已經通過抽吸馬達並離開吸塵器的空氣。

## 【英文】

A handy type cleaner comprising: a suction inlet configured to guide air into the cleaner; a suction motor comprising an impeller connected to a shaft to generate a suction force; a first cyclone unit configured to separate dust from the air that is suctioned into the cleaner through the suction inlet; and a second cyclone unit configured to separate dust from the air that is discharged from the first cyclone unit, and a filter system that is detachably provided in the cleaner, wherein the filter system comprises: a pre-filter that surrounds at least a portion of the suction motor and is configured to filter air entering the suction motor, the air being discharged from the second cyclone unit; and a secondary filter provided to be separated from the suction motor and arranged around an extension line of a rotational axis of the impeller, the secondary filter being configured to filter air that has passed through the suction motor and exits the cleaner.

## 【指定代表圖】

## 圖5

## 【代表圖之符號簡單說明】

5	抽吸單元
10	第一本體
12	第二本體
16	本體蓋
20	抽吸馬達
22	流動引導件
26	上馬達殼體
27	下馬達殼體
28	排出引導件
29	前置過濾器
30	手柄
40	電池
50	過濾器單元
110	第一分塵單元
121	第一灰塵儲存部
123	第二灰塵儲存部
124	灰塵儲存引導件
124a	防飛肋條
130	第二分塵單元
200	葉輪
202	軸
220	引導件本體
222	通道壁
225	過濾器支撐階梯
226	緊固部
227	加強肋條

228	固定肋條
229	固定突塊
232	第一空氣通道
234	第二空氣通道
410	電池殼體
A1	縱向軸線

## 【特徵化學式】

無

## 【發明說明書】

### 【中文發明名稱】

吸塵器

### 【英文發明名稱】

CLEANER

### 【技術領域】

【0001】 本發明涉及一種吸塵器。

### 【先前技術】

【0002】 吸塵器可以分為使用者親自移動以用於清潔的手動吸塵器和自動地移動以用於清潔的自動吸塵器。

【0003】 手動吸塵器可以根據類型分為臥式吸塵器(canister cleaner)、立式吸塵器(upright cleaner)、手持式吸塵器(handy cleaner)、和桿式吸塵器(stick cleaner)。

【0004】 同時，在先前技術中，韓國專利第10-1127088號（於2012年3月8日註冊）已揭露一種手持式真空吸塵器。

【0005】 手持式真空吸塵器包括：抽吸管、氣流產生器、旋風分離器、電源、以及手柄。

【0006】 此外，氣流產生器設置在馬達殼體中，且具有馬達和風扇的組合體。此外，前置馬達過濾器設置在馬達前面，後置馬達過濾器設置在馬達後面。

【0007】 當過濾器長時間使用時，灰塵可能積聚在過濾器中，當過濾器未被清潔時，積聚在過濾器中的灰塵成為流動阻力，從而降低抽吸能力。

【0008】 然而，在該文獻中，因為前置馬達過濾器設置在氣流產生器與旋風分離器之間且被外部的殼體圍繞，所以需要拆卸該產品以到達過濾器，這對於使用者來說，很麻煩。

【0009】此外，因為分別提供用於將自旋風分離器排放的空氣引導至馬達的結構、以及用於將已經通過馬達的空氣引導至後置馬達過濾器的結構，因此，部件的數量很大且結構複雜。

### 【發明內容】

【0010】本發明提供一種吸塵器，具有簡單結構且包括小數量的部件，因為流動引導件形成用於抽吸馬達的抽吸通道和排氣通道。

【0011】本發明提供一種吸塵器，其是小型的且具有用於抽吸馬達的充分空氣通道寬度。

【0012】本發明提供一種吸塵器，其形成外觀的本體不會變形。

【0013】本發明提供一種吸塵器，其中，過濾器單元和前置過濾器可以分離。

【0014】一種吸塵器，包括：一抽吸馬達，其產生吸力；一灰塵分離單元，其將灰塵與透過吸力將吸入的空氣分離；一馬達殼體，其覆蓋該抽吸馬達；一流動引導件，其圍繞該馬達殼體的外側，且將自該灰塵分離單元排放的空氣引導至該抽吸馬達；以及一本體，一圍繞該流動引導件且與該流動引導件協作地引導自該抽吸馬達排放的空氣。

【0015】一種吸塵器，包括：一抽吸單元，該抽吸單元包括一縱向軸線；一抽吸馬達，其產生吸力，以通過該抽吸單元引進空氣；一灰塵分離單元，設置在抽吸馬達下面，以將灰塵與透過吸力吸入的空氣分離；一個或複數個空氣出口，在該抽吸單元的該縱向軸線水平地放置的狀態下設置在該抽吸馬達上方；以及一流動引導件，用於將在該灰塵分離單元中分離的空氣向上引導至該抽吸馬達，且將通過該抽吸馬達的空氣向上引導至該一個或複數個空氣出口。

### 【圖式簡單說明】

#### 【0016】

第1圖為根據本發明一實施例之吸塵器的立體圖；

第2圖為根據本發明一實施例之吸塵器的側視圖；

- 第3圖為根據本發明一實施例之吸塵器的平面圖；
- 第4圖為當從吸塵器下面觀看時，根據本發明一實施例之吸塵器的立體圖；
- 第5圖為根據本發明一實施例之吸塵器的垂直剖面圖；
- 第6圖為顯示當根據本發明一實施例之過濾器單元已經與主體分離時的圖；
- 第7圖為顯示根據本發明一實施例之過濾器單元的底部的圖；
- 第8圖為顯示在第7圖中之過濾器單元的分解立體圖；
- 第9圖為顯示在第7圖中之過濾器單元的剖面立體圖；
- 第10圖為當根據本發明一實施例之過濾器單元已耦接至主體時的剖面圖；
- 第11圖為根據本發明一實施例之過濾器蓋的立體圖；
- 第12圖為在內框架耦接至第11圖所示之過濾器蓋之後的剖面圖；
- 第13圖為根據本發明一實施例之流動引導件的立體圖；
- 第14圖為根據本發明一實施例之流動引導件的平面圖；
- 第15圖為在根據本發明一實施例之過濾器單元耦接至流動引導件之前的圖；
- 第16圖為在根據本發明一實施例之過濾器單元耦接至流動引導件之後的圖；
- 第17圖為顯示根據本發明一實施例之馬達殼體和第二本體的結構的圖；
- 第18圖為顯示在根據本發明一實施例之吸塵器中的氣流的圖；
- 第19圖為顯示在根據本發明一實施例之吸塵器中的氣流的水平剖面圖；
- 第20圖為當根據本發明一實施例之電池已與電池殼體分離時的圖；
- 第21圖為根據本發明一實施例之電池的立體圖；
- 第22圖為顯示根據本發明一實施例之電池殼體的耦接槽的圖；
- 第23圖為當配備有抽吸單元的吸塵器用於打掃地板時的圖；
- 第24圖為顯示根據本發明另一實施例之吸塵器的圖；
- 第25圖為顯示在根據本發明另一實施例之吸塵器中的氣流的圖；



第26圖為顯示根據本發明另一實施例之吸塵器的下部結構的圖；

第27圖為根據本發明另一實施例之本體蓋的立體圖；以及

第28圖為顯示已從第26圖的狀態轉開的本體蓋的圖。

### 【實施方式】

【0017】 下面將參考所附圖式詳細描述本發明的一些實施例。應該注意的是，當用參考標號表示圖式中的元件時，相同元件盡可能具有相同參考標號，雖然在不同圖式中顯示了該元件。此外，在本發明的實施例的描述中，當確定已知結構或功能的詳細描述會妨礙本發明的實施例的理解時，詳細描述將會被省略。

【0018】 此外，在本發明的實施例的描述中，可以使用術語如第一、第二、A、B、(a)和(b)。每一個術語僅用於區分對應元件與其他元件，且不限制對應組件的本質、次序或順序。應該理解的是，當一元件“連接”、“耦接”或“接合”另一元件時，前者可以直接地連接或接合至後者或者可以通過插入於其間的第三元件“連接”、“耦接”或“接合”至後者。

【0019】 第1圖為根據本發明一實施例之吸塵器的立體圖；第2圖為根據本發明一實施例之吸塵器的側視圖；第3圖為根據本發明一實施例之吸塵器的平面圖。

【0020】 第4圖為根據本發明一實施例之吸塵器的垂直剖面圖；第5圖為根據本發明一實施例之吸塵器的水平剖面圖。

【0021】 參考第1圖至第5圖，根據本發明一實施例之吸塵器1可以包括主體2。

【0022】 主體2可以包括：抽吸單元5，其吸入含有灰塵的空氣。

【0023】 吸塵器1可以進一步包括：耦接至主體2的前部的抽吸單元5。該抽吸單元5可以將包含灰塵的空氣引導至主體2。

【0024】 吸塵器1可以進一步包括：手柄單元3，耦接至主體2。手柄單元3可以設置為與主體2上的抽吸單元5相對。

【0025】 亦即，主體2可以設置在抽吸單元5與手柄單元3之間。

【0026】主體2可以包括：第一本體10；以及第二本體12，位於該第一本體10上。

【0027】第一本體10和第二本體12可以形成為圓柱狀，但不限於此。

【0028】抽吸單元5可以耦接至主體2使得抽吸單元5的中心大致位於第一本體10與第二本體12之間的邊界處。

【0029】主體2可以進一步包括：灰塵分離單元，其將灰塵與通過抽吸單元5吸入的空氣分離。

【0030】灰塵分離單元可以包括：第一分塵單元110，其可以例如使用氣旋流來分離灰塵。在此結構中，第一本體10包括第一分塵單元110。

【0031】通過抽吸單元5吸入的空氣和灰塵沿著第一分塵單元110的內側螺旋地流動。

【0032】第一分塵單元110中的氣旋流的軸線可以垂直地延伸。

【0033】灰塵分離單元可以進一步包括：第二分塵單元130，其二次分離從第一分塵單元110排出的空氣中的灰塵。第二分塵單元130可以設置在第一分塵單元110內部，以最小化灰塵分離單元的尺寸。第二分塵單元130可以包括排成一排的複數個旋風分離器本體。

【0034】作為另一示例，灰塵分離單元可以包括一個分塵單元，其中氣旋流的軸線也可以垂直地延伸。

【0035】第一本體10作用為灰塵容器，其儲存被分塵單元110和130分離的灰塵。亦即，第一本體10包括：第一分塵單元110和灰塵容器。第一本體10的上部是第一分塵單元110，第一本體10的下部是灰塵容器。第一本體10可以部分地或全部地透明或半透明，以能夠讓使用者視覺地檢查灰塵容器中灰塵的數量。

【0036】主體2可以進一步包括：本體蓋16，用於打開/關閉第一本體10的底部。本體蓋16可以透過旋轉打開/關閉第一本體10。

【0037】第二分塵單元130的至少一部分可以設置在第一本體10內。

【0038】引導要被儲存且被第二分塵單元130分離的灰塵的灰塵儲存引導件124可以設置在第一本體10中。灰塵儲存引導件124可以耦接至與本體蓋16的頂部接觸的第二分塵單元130的底部。

【0039】灰塵儲存引導件124可以將第一本體10的內部空間分為第一灰塵儲存部121和第二灰塵儲存部123，其中該第一灰塵儲存部121用於儲存被第一分塵單元110分離的灰塵，該第二灰塵儲存部123用於儲存被第二分塵單元130分離的灰塵。

【0040】灰塵儲存引導件124的內部空間是第二灰塵儲存部123，而灰塵儲存引導件124與第一本體10之間的空間是第一灰塵儲存部121。

【0041】本實施例的灰塵儲存引導件124可以至少部分地向下逐漸變細。例如，灰塵儲存引導件124的上部的一部分可以向下逐漸變細。

【0042】此外，灰塵儲存引導件124可以具有防飛肋條(anti-flying rib) 124a，自灰塵儲存引導件124的上端向下延伸。防飛肋條124a可以形成為例如圓柱狀，並且可以圍繞灰塵儲存引導件124的上部。

【0043】因為灰塵儲存引導件124的上部向下逐漸變細，所以在灰塵儲存引導件124的上部的外側與防飛肋條124a之間得以限定一空間。

【0044】如先前實施例描述地，沿著第一本體10的內側產生的氣旋流可以向下移動。當氣旋流在向下移動的同時與本體蓋16接觸時，旋轉流可以透過本體蓋16變為上升氣流。如果在第一灰塵儲存部121中具有上升氣流，第一灰塵儲存部121中的灰塵向上飛且向後流動至第二分塵單元130中。

【0045】根據本發明，在防飛肋條124a與灰塵儲存引導件124的上部之間的空間中，第一灰塵儲存部121中的上升氣流由於防飛肋條124a變為下降氣流，所以第一灰塵儲存部121中的灰塵不是向上飛，因此其不向後流動至第二分塵單元130中。

【0046】此外，因為肋條124a自灰塵儲存引導件124的上端向下延伸，被第一分塵單元110中的氣旋流分離的灰塵可以透過防飛肋條124a順利地送進第一灰塵儲存部121。

【0047】本體蓋16可以打開/關閉第一灰塵儲存部121和第二灰塵儲存部123兩者。

【0048】吸塵器1可以進一步包括：抽吸馬達20，用於產生吸力；以及電池40，用於向抽吸馬達20提供電力。

【0049】抽吸馬達20可以設置在第二本體12中。抽吸馬達20的至少一部分可以設置在灰塵分離單元上方。因此，抽吸馬達20設置在第一本體10上方。

【0050】抽吸馬達20可以與第二分塵單元130的出口連通。

【0051】為此，主體2可以進一步包括：排出引導件28，連接至第二分塵單元130；以及流動引導件22，與排出引導件28連通。

【0052】例如，排出引導件28設置在第二分塵單元130上，流動引導件22設置在排出引導件28上方。

【0053】此外，抽吸馬達20的至少一部分設置在流動引導件22內部。

【0054】因此，第一分塵單元110中的氣旋流的軸線可以通過抽吸馬達20。

【0055】當抽吸馬達20設置在第二分塵單元130上方時，自第二分塵單元130排放的空氣可以直接地流動至抽吸馬達20，所以灰塵分離單元與抽吸馬達20之間的通道可以最小化。

【0056】抽吸馬達20可以包括旋轉的葉輪200。該葉輪200可以安裝在軸202上。該軸202係垂直地設置。

【0057】抽吸馬達20可以被設置使得葉輪200設置在抽吸馬達20的上部。根據該配置，空氣可以透過葉輪200在抽吸馬達20中向下吹氣。

【0058】來自軸202的延長線（可被視為葉輪200的旋轉軸）可以通過第一本體10。葉輪200的旋轉軸和第一分塵單元110中氣旋流的軸線可以在相同的線上。

【0059】根據本發明，存在以下優點：可以減少自灰塵分離單元排放的空氣通過，即，自第二分塵單元130向上排放的空氣流動至抽吸馬達20的路徑，以及可以降低空氣的方向的改變，所以可以減少氣流的損失。

【0060】因為氣流的損失減少，吸力可以增加，用於向抽吸馬達20提供電力的電池40的壽命可以增加。

【0061】吸塵器1可以進一步包括：上馬達殼體26，覆蓋抽吸馬達20的頂部的一部分；以及下馬達殼體27，覆蓋抽吸馬達20的底部的一部分。下馬達殼體27可以與第二本體12一體成型或者可以耦接至第二本體12。

【0062】抽吸馬達20可以設置在上馬達殼體26和下馬達殼體27內部，流動引導件22可以被設置以覆蓋上馬達殼體26。

【0063】流動引導件22的至少一部分可以與上馬達殼體26分離。此外，流動引導件22的至少一部分可以與第二本體12分離。

【0064】因此，透過流動引導件22的內側與上馬達殼體26的外側定義第一空氣通道232，透過流動引導件22的外側與第二本體12的內側定義第二空氣通道234。

【0065】根據本發明，單一流動引導件22形成第一空氣通道232和第二空氣通道234，並且空氣通道的部件的數量可以降低，所以簡化了結構。

【0066】第一空氣通道232作用為吸入通道，第二空氣通道234作用為排氣通道。

【0067】自第二分塵單元130排放的空氣通過第一空氣通道232流動至抽吸馬達20，並且自抽吸馬達20排放的空氣流經第二空氣通道234，然後排放至外部。

【0068】手柄單元3可以包括：手柄30，供使用者握住；以及電池殼體410，在手柄30下面。

【0069】手柄30可以設置在抽吸馬達20後面。

【0070】關於方向，相對於吸塵器1中的抽吸馬達20，設置抽吸單元5的方向是前面方向，設置手柄30的方向是後面方向。

【0071】電池40可以設置在第一本體10後面。因此，抽吸馬達20和電池40可以設置成不彼此垂直地重疊，而是可以設置在不同高度。

【0072】根據本發明，因為重的抽吸馬達20設置在手柄30的前面，且重的電池40設置在手柄30後面，因此重量可以均勻地分佈在整個吸塵器1。可以防止在使用者使用他/她的手操縱手柄30進行清潔時對使用者的手腕的傷害。亦即，因為重組件分佈在前部和後部，且分佈在吸塵器1中的不同高度，可以防止吸塵器1的重心集中在任一側上。

【0073】因為電池40設置在手柄30下面且抽吸馬達20設置在手柄30的前面，所以在手柄30上方沒有組件。亦即，手柄30的頂部形成吸塵器1的頂部的外觀的一部分。

【0074】因此，可以防止在使用者使用他/她的手操縱手柄30進行清潔時吸塵器1的任何元件與使用者的手臂接觸。

【0075】手柄30可以包括：第一延伸部310，垂直地延伸以供使用者握住；以及第二延伸部320，在第一延伸部310上方朝向抽吸馬達20延伸。第二延伸部320可以至少部分地水平地延伸。

【0076】用於防止使用者握住第一延伸部310的手在第一延伸部310的縱向方向上移動（第2圖垂直方向）的止動件312可以形成在第一延伸部310上。止動件312可以自第一延伸部310朝向抽吸單元5延伸。

【0077】止動件312與第二延伸部320分隔開。因此，使用者應該在止動件312上方使用一些手指，在止動件312下面使用其他手指來握住第一延伸部310。

【0078】例如，止動件312可以位於食指與中指之間。

【0079】根據這種佈置，當使用者握住第一延伸部310時，抽吸單元5的縱向軸線A1可以通過使用者的手腕。

【0080】當抽吸單元5的縱向軸線A1通過使用者的手腕且使用者的手臂伸展時，抽吸單元5的縱向軸線A1可以基本上與使用者的伸展的手臂對齊。因此，在此狀態下有利的是：當用他/她的手推或拉具有手柄30的吸塵器1時，使用者使用最小的力。

【0081】手柄30可以包括操作單元326。例如，操作單元326可以設置在第二延伸部320的傾斜表面上。可以通過操作單元326輸入指令以打開/關閉吸塵器（抽吸馬達）。

【0082】操作單元326可以被設置以面對使用者。操作單元326可以與止動件312相對設置，在操作單元326與止動件312之間具有手柄30。

【0083】操作單元326設置為高於止動件312。因此，使用者可以用他/她的拇指和他/她的手中的第一延伸部310輕易地操作操作單元326。

【0084】此外，因為操作單元326位於第一延伸部310外部，所以可以防止當使用者使用他/她的手中的第一延伸部310進行清潔時操作單元326意外地操作。

【0085】用於顯示操作狀態的顯示單元322可以設置在第二延伸部320上。顯示單元322可以例如設置在第二延伸部320的頂部。因此，使用者可以在進行清潔時輕易地檢查第二延伸部320的頂部上的顯示單元322。顯示單元322可以顯示例如電池40的剩餘容量和抽吸馬達的強度。

【0086】顯示單元322，雖然未限制，可以包括複數個發光單元。該等發光單元可以在第二延伸部320的縱向方向上彼此分離。

【0087】電池殼體410可以設置在第一延伸部310下面。

【0088】電池40可以與電池殼體410可拆卸地結合。例如，電池40可以自電池殼體410下面插入至電池殼體410中。

【0089】電池殼體410的後側和第一延伸部310的後側可以形成連續表面。因此，電池殼體410和第一延伸部310可以顯示如同一單一單元。

【0090】當電池40插入電池殼體410中時，電池40的底部可以暴露於外部。因此，當吸塵器1被放置在地板上時，電池40可以與地板接觸。

【0091】根據該結構，具有電池40可以直接地與電池殼體410分離的優點。

【0092】此外，因為電池40的底部暴露於外部，電池40的底部可以與吸塵器1外部的空氣直接接觸，所以電池40可以更有效地冷卻。

【0093】電池殼體410可以包括：外殼體600和內殼體610。內殼體610可以插在外殼體600下面。

【0094】內殼體610可以固定至一個或複數個外殼體600和第一本體10。此外，電池40可以耦接至內殼體610。

【0095】根據本發明，內殼體610插入至外殼體600中，然後電池40插入以耦接至內殼體610，所以可以防止在插入或分離電池40時外殼體600變形或防止外殼體600損壞。

【0096】內殼體610可以包括：充電座連接端子628，用於對耦接到內殼體610的電池40充電。可以通過將吸塵器1放置在充電座上而使充電座連接端子628與充電座（圖未顯示）的端子接觸。

【0097】電池殼體410可以包括：電池連接端子670，其連接至插入電池殼體410內的電池40中的電池端子490。電池連接端子670可以通過電池40的頂部耦接至電池端子490。

【0098】顯然地，可以在不單獨形成內殼體610的情況下與外殼體600一體地形成內殼體610。

【0099】內殼體610可以包括：一對鉸鏈耦接部620，其中本體蓋16的鉸鏈162耦接至該鉸鏈耦接部620。鉸鏈耦接部620可以彼此間隔一預定距離。

【0100】參考第3圖，吸塵器1可以進一步包括：過濾器單元50，具有空氣出口522，用於排放已經通過抽吸馬達20的空氣。例如，空氣出口522可以包括複數個開口，該等開口可以圓周方式排列。因此，空氣出口522可以佈置成環狀。

【0101】過濾器單元50可以可拆卸地耦接至主體2的頂部。過濾器單元50可以可拆卸地插入在第二本體12中。在縱向軸線A1水平地放置的狀態下，空氣出口522設置在抽吸馬達上方。

【0102】當過濾器單元50與主體2結合時，過濾器單元50的一部分位於第二本體12外部。因此，過濾器單元50的一部分通過主體2的敞開的頂部插入主體2中，且其他部分自主體2向外突出。



【0103】主體2的高度可以基本上與手柄30的高度相同。因此，過濾器單元50自主體2向上突出，所以使用者可以輕易地握住且分離過濾器單元50。

【0104】當過濾器單元50與主體2結合時，空氣出口522位於過濾器單元50的上部。因此，自抽吸馬達20排放的空氣從主體2向上排出。

【0105】根據本實施例，可以防止在使用者使用吸塵器1進行清潔時自空氣出口522排放的空氣流向使用者。

【0106】主體2可以進一步包括：前置過濾器29，用於過濾流入抽吸馬達20的空氣。前置過濾器29可以設置在流動引導件22內部。此外，前置過濾器29設置在上馬達殼體26上方，且可以圍繞上馬達殼體26的一部分。亦即，上馬達殼體26可以包括：過濾器支撐物，用於支撐前置過濾器29。

【0107】當過濾器單元50安裝在主體2上時，過濾器單元50可以按壓前置過濾器29，以防止前置過濾器29的移動。

【0108】例如，過濾器單元50可以按下前置過濾器29。因此，根據本發明，不需要用於固定前置過濾器29的結構。

【0109】第6圖為顯示當根據本發明一實施例之過濾器單元已與主體分離時的圖；第7圖為顯示根據本發明一實施例之過濾器單元的底部的圖；第8圖為顯示在第7圖中之過濾器單元的分解立體圖；以及第9圖為顯示在第7圖中之過濾器單元的剖面立體圖。

【0110】參考第5圖至第9圖，過濾器單元50可以與主體2分離。

【0111】例如，過濾器單元50可以從主體2向上分離。

【0112】因為葉輪200位於抽吸馬達20中的上部，前置過濾器29可以設置成覆蓋上馬達殼體26，以覆蓋葉輪200。

【0113】因此，當過濾器單元50與主體2分離時，前置過濾器29可以向外暴露，因此，前置過濾器29可以分離。

【0114】前置過濾器29可以具有旋鈕29a。使用者可以透過握住向外暴露的前置過濾器29的旋鈕29a，然後提起前置過濾器29來分離前置過濾器29

與主體2。因為前置過濾器29可以與主體2分離，使用者可以容易地清潔前置過濾器29。

【0115】 過濾器單元50可以進一步包括：過濾器（輔助過濾器）560，用於過濾自抽吸馬達20排放的空氣；以及過濾器框架，用於支撐過濾器（輔助過濾器）560。

【0116】 過濾器（輔助過濾器）560，例如，可以為高效率空氣微粒（High Efficiency Particulates Air, HEPA）過濾器。

【0117】 過濾器（輔助過濾器）560可以位於流動引導件22周圍，以防止在過濾器單元50耦接至主體2時增加吸塵器1的高度。

【0118】 亦即，過濾器（輔助過濾器）560例如可以形成為環狀，且流動引導件22的一部分可以位於過濾器（輔助過濾器）560所定義的區域。

【0119】 此外，前置過濾器29的至少一部分可以插入過濾器（輔助過濾器）560所定義的區域中。亦即，過濾器（輔助過濾器）560圍繞前置過濾器29。

【0120】 過濾器框架可以耦接在第二本體12與流動引導件22之間的流動引導件22。

【0121】 過濾器框架可以具有內框架501和外框架540，外框架540設置在內框架501周圍。

【0122】 內框架501的外側與外框架540的內側彼此間隔開，過濾器（輔助過濾器）560可以設置在內框架501與外框架540之間。

【0123】 過濾器框架可以進一步包括：排氣框架520，具有空氣出口522且覆蓋過濾器（輔助過濾器）560的頂部；以及過濾器蓋570，覆蓋過濾器（輔助過濾器）560的底部。

【0124】 詳言之，內框架501可以包括：頂部502；以及圓周側部503，自頂部502的邊緣向下延伸。

【0125】 圓周側部503可以包括：第一部件503a；以及第二部件503b，自第一部件503a向下延伸且具有大於第一部件503a的直徑。

【0126】用於排氣框架520的底座506可以藉由第一部件503a與第二部件503b的直徑差在第一部件503a與第二部件503b之間形成。

【0127】底座506沿著圓周側部503在頂部502下方的一預定距離處形成。

【0128】排氣框架520可以形成為環狀使能夠放置在底座506上。此外，排氣框架520的內直徑可以等於或大於圓周側部503的第一部件503a的外直徑。此外，底座506和第二部件503b的外直徑可以大於排氣框架520的內直徑。

【0129】因此，排氣框架520可以安置在底座506上，且內框架501的頂部502和圓周側部503的第一部件503a嵌合在排氣框架520中。

【0130】過濾器單元50可以進一步包括：內裝飾構件510，耦接至內框架501的邊緣。內裝飾構件510可以形成為環狀。

【0131】內裝飾構件510包括：鉤件512，用於鎖住內框架501。

【0132】用於鎖住鉤件512的鉤耦接孔508可以形成在內框架501。

【0133】鉤耦接孔508可以形成在圓周側部503的第一部件503a。此外，用於將鉤件512引導至鉤耦接孔508的引導槽507可以形成在圓周側部503的第一部件503a上。引導槽507可以垂直地延伸。

【0134】因此，當鉤件512在沿著引導槽507移動的同時與鉤耦接孔508對齊時，所以鉤件512可以插入鉤耦接孔508。

【0135】排氣框架520安置在內框架501的底座506上，然後，內裝飾構件510可以耦接至內框架501。

【0136】為此，用於提供內裝飾構件510的鉤件512可以移動的空間的引導槽524可以形成在排氣框架520的內側上。引導槽524可以垂直地延伸。

【0137】因此，內裝飾構件510的鉤件512可以沿著內框架501的引導槽507和排氣框架520的引導槽524移動。

【0138】當內裝飾構件510耦接至內框架501時，內裝飾構件510可以安置在排氣框架520的頂部。

【0139】因此，根據本發明，不需要用於將排氣框架520固定至內框架501的特定部件。

【0140】外框架540可以支撐排氣框架520。外框架540可以例如透過與排氣框架520的底部接觸式接合而固定至排氣框架520。然而，應該注意地是，使排氣框架520與外框架540彼此固定的方式在本發明中不受限制。

【0141】用於安置排氣框架520的收納槽544可以形成在外框架540上，以使外框架540支撐排氣框架520。

【0142】當外框架540固定至排氣框架520時，在外框架540與內框架的圓周側部503之間定義過濾器空間，所以過濾器（輔助過濾器）560可以插入該過濾器空間。當過濾器（輔助過濾器）560插入過濾器空間時，其垂直地重疊空氣出口522。

【0143】過濾器單元50可以進一步包括：外裝飾構件550，耦接至外框架540。外裝飾構件550可以在圍繞排氣框架520的圓周的一部分時耦接至外框架540。此外，外裝飾構件550可以圍繞外框架540的上部。用於安置外裝飾構件550的下端的底座階梯546可以形成在外框架540的外側。

【0144】用於耦接外框架540的一個或複數個耦接突塊554可以形成在外裝飾構件550的內側，並且用於收納耦接突塊554的一個或複數個耦接槽542可以形成在外框架540的外側。

【0145】當使用者分離或耦接過濾器單元50時，用於防止使用者的手滑動的防滑部552可以形成在外裝飾構件550的外側。防滑部552例如可以由在外裝飾構件550的外側上形成的複數個突塊所組成。

【0146】複數個防滑部552可以周向圍繞外裝飾構件550而彼此間隔開，以有效地防止使用者的手的滑動。

【0147】例如，過濾器蓋570可以形成為環狀且具有一個或複數個空氣開口574。

【0148】過濾器蓋570可以覆蓋在外框架540與內框架501之間設置的過濾器（輔助過濾器）560。

【0149】過濾器蓋570可以支撐外框架540和內框架501的底部，且可以例如，透過接合與外框架540和內框架501組合。

【0150】過濾器單元50可以進一步具有密封構件530和580，以當過濾器單元50耦接至主體2時密封過濾器單元50和主體2。

【0151】第10圖為當根據本發明一實施例之過濾器單元已耦接至主體時的剖面圖。

【0152】參考第9圖和第10圖，密封構件530和580可以包括：內密封構件530（或第一密封構件），用於防止流動引導件22中的空氣通過內框架501的鉤耦接孔508洩露至外部。

【0153】內密封構件530可以耦接至內框架501的圓周側部503的內側。

【0154】詳言之，密封肋條504可以自內框架501的頂部502向下延伸。密封肋條504與內框架501的圓周側部503間隔開。密封肋條504在頂部501的周向方向上連續地形成。

【0155】因此，在內框架501的密封肋條504與圓周側部503之間定義用於插入內密封構件530的空間，且內密封構件530的一部分在該空間中嵌合。

【0156】當內密封構件530耦接至內框架501時，內密封構件530與圓周側部503的第一部件503a的底部、第二部件503b的內側、及密封肋條504的底部接觸。

【0157】此外，當過濾器單元50耦接至主體2時，內密封構件530安置在流動引導件22的上端。

【0158】因此，根據本發明，內密封構件530安置在與圓周側部503的第一部件503a的底部、第二部件503b的內側、及密封肋條504的底部接觸的流動引導件22的上端，所以防止流經流動引導件22的空氣流入鉤耦接孔508中。

【0159】此外，內密封構件530可以防止空氣洩露至流動引導件22的外側與內框架501的圓周側部503的內側之間間隙。

【0160】間隙可以提供在過濾器單元50的外側與第二本體12的內側之間，以將過濾器單元50與主體2分離。

【0161】此外，密封構件530和580可以進一步包括：外密封構件580（或第二密封構件），用於防止第二空氣通道234中的空氣流入外框架540與第二本體12之間間隙而不通過過濾器（輔助過濾器）560。

【0162】外密封構件580可以耦接至過濾器蓋570的邊緣。雖然未限制，外密封構件580可以嵌合在過濾器蓋570上或者可以與過濾器蓋570透過注射成型一體成型。

【0163】用於支撐外密封構件580的支撐階梯125可以形成在第二本體12的內側。支撐階梯125可以透過增加第二本體12的厚度而形成。

【0164】當過濾器單元50耦接至主體2時，外密封構件580可以安置在支撐階梯125上。

【0165】因此，可以防止第二空氣通道234中的空氣流入外框架540與第二本體12的內側之間間隙。

【0166】此外，當過濾器單元50耦接至主體2時，外裝飾構件550安置在主體2的第二本體12上。因此，使用者可以透過握住外裝飾構件550且以一預定方向旋轉過濾器單元50來將過濾器單元50與主體2分離。

【0167】此外，當過濾器單元50耦接至主體2時，過濾器（輔助過濾器）560的一部分可以位於主體內部，另一部分可以位於主體2外部。

【0168】根據本發明，因為過濾器單元50的一部分暴露於主體2外部，所以可以握持過濾器單元50。此外，過濾器（輔助過濾器）560可以位於突出在主體2外側的部分的內部，所以可以增加過濾器（輔助過濾器）560的尺寸。因此，可以與空氣接觸的過濾器（輔助過濾器）560的面積增加，可以改善淨化空氣的能力。

【0169】第11圖為根據本發明一實施例之過濾器蓋的立體圖；第12圖為在內框架耦接至第11圖所示之過濾器蓋之後的剖面圖；第13圖為根據本發明一實施例之流動引導件的立體圖；以及第14圖為根據本發明一實施例之流動引導件的平面圖。

【0170】 參考第10圖至第14圖，過濾器蓋570可以包括：內本體571；與內本體571間隔開的外本體572；以及連接本體573，使內本體571與外本體572彼此連接。

【0171】 內本體571和外本體572可以形成為環狀。

【0172】 一個或複數個空氣開口574通過連接本體573來形成。

【0173】 用於支撐內框架501的底部509的複數個框架支撐肋條575可以形成在內本體571的內側。框架支撐肋條575可以在內本體571上周向間隔開。

【0174】 用於耦接流動引導件22的肋條耦接部577可以形成在內本體571的內側。

【0175】 內本體571可以包括延伸部576，以使肋條耦接部577可以向下傾斜。延伸部576在內本體571的底部向下突出，且肋條耦接部577可以設置在延伸部576。

【0176】 因此，肋條耦接部577自框架支撐肋條575的端部以一角度向下周向延伸。

【0177】 向下傾斜的肋條耦接部577是用於在分離過濾器單元50與主體2時透過旋轉且提起過濾器單元50而耦接過濾器單元50與主體或分離過濾器單元50與主體。

【0178】 當在分離過程中提起過濾器單元50時，使用者可以知道過濾器50正在分離。

【0179】 為了透過旋轉過濾器單元50分離過濾器單元50，旋轉力應該施加於過濾器單元50，所以過濾器單元50即使被拉出也不會與主體2分離。因此，可以防止過濾器單元50意外地與主體2分離。

【0180】 肋條耦接部577的每一個可以包括：狹槽578，用於收納流動引導件22的固定突塊2229，這將在下面進行描述。狹槽578可以為槽或孔。

【0181】 內框架501可以進一步包括：接觸部509a，自內框架501的底部509向下延伸。當過濾器蓋570和內框架501組合時，接觸部509a可以與框架支撐肋條575的側表面接觸。

【0182】內框架501可以包括：凹陷部509b，向上凹陷以形成用於收納流動引導件22的固定肋條228的肋條收納部579。

【0183】當內框架501與過濾器蓋570組合時，凹陷部509b向上與耦接肋條557間隔開。

【0184】凹陷部509b可以傾斜，使得當過濾器單元50旋轉且向下移動時，流動引導件22的固定肋條228可以插入凹陷部509b與肋條耦接部577之間的肋條收納部579。

【0185】因此，肋條收納部579以一角度向下延伸。肋條收納部579可以被視為是內框架501與過濾器蓋570之間的空間。亦即，流動引導件22的固定肋條228可以嵌合在內框架501與過濾器蓋570之間。

【0186】流動引導件22可以包括：引導件本體220，在頂部和底部敞開。引導件本體220可以包括：通道壁222，用於形成第一空氣通道232，自第二分塵單元130排放的空氣流經該第一空氣通道232。

【0187】通道壁222可以自引導件本體220徑向突出。

【0188】流動引導件22可以具有複數個通道壁222，周向間隔開以供平穩的氣流。

【0189】抽吸馬達20定位於流動引導件22內部，但是為了不增加主體2的尺寸，流動引導件22與抽吸馬達20之間間隙應該小。然而，當流動引導件22與抽吸馬達20之間間隙小時，氣流不平穩。

【0190】然而，當通道壁222自引導件本體220突出時，如在本發明中，可以透過通道壁222確保用於氣流的通道的充分的剖面面積，所以空氣可以更平穩地流動。

【0191】通道壁222在流動引導件22的上端下面以一預定距離形成，以使流動引導件22的上部可以插入內框架501內部，且通道壁222不會干擾過濾器單元50。

【0192】此外，引導件本體220的上部的外直徑可以小於內框架501的圓周側的內直徑。因此，當過濾器單元50耦接至主體2時，流動引導件22的上部插入過濾器單元50中，所以內密封構件530可以安置在流動引導件22的上端。



【0193】根據本發明，因為流動引導件22的一部分插入過濾器單元50中，可以最小化吸塵器1的高度的增加。

【0194】過濾器支撐階梯225可以形成在引導件本體220的內側，以支撐前置過濾器29的下端。過濾器支撐階梯225可以在引導件本體220的內側突出。

【0195】用於緊固上馬達殼體26和下馬達殼體27的緊固部226可以形成在引導件本體220的下端。

【0196】引導件本體220的緊固部226可以安置在上馬達殼體26上。在此狀態下，緊固件S1可以通過緊固部226從上面耦接至上馬達殼體26。

【0197】緊固件S1可以在通過上馬達殼體26和下馬達殼體27之後耦接至排出導件28。根據該結構，可以使用小量的緊固件緊固部件，所以結構簡單且組裝容易。

【0198】流動引導件22可以包括：固定肋條228，用於耦接至過濾器單元50。固定肋條228可以以一角度周向延伸，使得當過濾器單元50旋轉時，可以改變過濾器單元50的高度。此外，固定突塊229可以形成在固定肋條228的每一個的底部。

【0199】同時，加強肋條227可以形成在通道壁222上。流動引導件22與第二本體12的內側間隔開以形成第二空氣通道234。

【0200】加強肋條227可以自通道壁222朝向第二本體12延伸。

【0201】如上所述，因為流動引導件22與第二本體12的內側間隔開，當外力施加於第二本體12時，第二本體12可以朝向流動引導件22變形。

【0202】然而，根據本發明，因為加強肋條227形成在通道壁222上，即使外力施加於第二本體12，第二本體12還是會與加強肋條227接觸，所以可以限制第二本體12的變形。

【0203】因為通道壁222自引導件本體220突出，當加強肋條227形成在通道壁222上時，可以降低加強肋條227的長度。

【0204】第15圖為在根據本發明一實施例之過濾器單元耦接至流動引導件之前的圖；第16圖為在根據本發明一實施例之過濾器單元耦接至流動引導件之後的圖。

【0205】參考第15圖和第16圖描述組合過濾器單元50的過程。

【0206】過濾器單元50的下部的一部分插入第二本體12，以將過濾器單元50耦接至主體2。

【0207】因此，過濾器單元50的肋條收納部579和固定肋條228可以對齊。

【0208】在此狀態下，固定肋條228透過旋轉過濾器單元50而安置於肋條收納部579。肋條收納部579可以定位在高於固定肋條228，以使固定肋條228能輕易插入肋條收納部579。

【0209】因為固定肋條228以一角度延伸，過濾器單元50在旋轉時透過固定肋條228向下移動。

【0210】當固定突塊229插入肋條耦接部577的狹槽578而固定肋條228插入肋條收納部579時，過濾器單元50和主體2，亦即，流動引導件22完成組合。

【0211】同時，過濾器單元50以另一方向旋轉以將過濾器單元50和主體2分離。因為固定肋條228以一角度延伸，過濾器單元50在該方向旋轉時透過固定肋條228向上移動。當固定肋條228與肋條收納部579分離時，過濾器單元50與主體2分離。

【0212】可以透過在此狀態下提起過濾器單元50來分離過濾器單元50與主體2。

【0213】第17圖為顯示根據本發明一實施例之馬達殼體和二本體的結構的圖。

【0214】參考第5圖和第17圖，下馬達殼體27可以與第二本體12一體成型。

【0215】用於沿著排出引導件28流動的空氣的孔273可以形成在下馬達殼體27。

【0216】下馬達殼體27可以支撐上馬達殼體26。第一密封件274可以設置在下馬達殼體27與上馬達殼體26之間。

【0217】下馬達殼體27可以進一步包括：空氣引導件272，用於將自抽吸馬達20排出的空氣引導至第二空氣通道234。

【0218】上馬達殼體26可以支撐流動引導件22。第二密封件274可以設置在上馬達殼體26與流動引導件22之間。

【0219】孔262也可以形成在上馬達殼體26，其中已經通過下馬達殼體27的孔273的空氣通過該孔262。

【0220】第18圖為顯示在根據本發明一實施例之吸塵器中的氣流的縱向剖面圖；第19圖為顯示在根據本發明一實施例之吸塵器中的氣流的水平剖面圖。

【0221】吸塵器1中的氣流係參考第17圖至第19圖來描述。

【0222】透過抽吸馬達20的抽吸單元5所吸入的空氣和灰塵在沿著第一分塵單元110的內側流動時彼此分離。

【0223】與空氣分離的灰塵落入第一灰塵儲存部121。與灰塵分離的空氣流入第二分塵單元130。在第二分塵單元130中流動的空氣再次與灰塵分離。

【0224】與第二分塵單元130中的空氣分離的灰塵落入第二灰塵儲存部123。另一方面，與第二分塵單元130中的灰塵分離的空氣自第二分塵單元130向上排出至抽吸馬達20。

【0225】自第二分塵單元130排出的空氣流經排出引導件28，通過下馬達殼體27的孔273，然後保持通過流動引導件22的第一空氣通道232向上流動。此外，第一空氣通道232中的空氣通過前置過濾器29。

【0226】已經通過前置過濾器29的空氣通過下馬達殼體27中的抽吸馬達20。空氣透過葉輪200在抽吸馬達20中流動，然後排放至下馬達殼體27。排

放至下馬達殼體27中的空氣透過空氣引導件272改變方向，並且送至第二空氣通道234。

【0227】此外，流入第二空氣通道234的空氣在通過過濾器（輔助過濾器）560之後通過空氣出口522排放至外部。

【0228】根據本發明，空氣通道僅形成在主體中，不形成在手柄單元3中。因此，不需要當手柄單元3耦接至主體2時將手柄單元3與主體2之間的節點的結構密封。因此，將手柄單元3耦接至主體2的結構是簡單的，且耦接是容易的。

【0229】第20圖為當根據本發明一實施例之電池已經與電池殼體分離時的圖；第21圖為根據本發明一實施例之電池的立體圖；第22圖為顯示根據本發明一實施例之電池殼體的耦接槽的圖。

【0230】參考第20圖至第22圖，電池40可以包括：複數個電池單元（圖未顯示）；以及保護該等電池單元的框架450。

【0231】突部460形成在框架450的頂部，端子462可以設置在突部460中。

【0232】電池40可以包括複數個耦接部470和480。耦接部470和480可以包括：第一耦接部470，設置在框架450的第一側；以及第二耦接部480，設置在框架450的第二側。第一耦接部470和第二耦接部480例如可以設置為彼此相對。

【0233】第一耦接部470可以為可旋轉耦接至框架450的鉤件。

【0234】當電池40插入電池殼體410中時，第一耦接部470例如可以耦接至鉸鏈耦接部420。因此，鉸鏈耦接部420可以稱為電池耦接部。

【0235】用於鎖住第一耦接部470的一部分的鎖定肋條422可以形成在鉸鏈耦接部420上。

【0236】作為另一示例，鉸鏈耦接部420可以與電池殼體410一體成型，或者鎖定肋條422可以形成在電池殼體410上。

【0237】第二耦接部480可以為與框架450一體成型的鉤件，且可以透過外力變形。

【0238】用於插入電池40的開口411形成在電池殼體410的底部。用於將第二耦接部480暴露至外部的暴露開口415可以形成，以使第二耦接部480可以用電池殼體410中的電池40操作。

【0239】用於耦接第二耦接部480的耦接槽416可以形成在電池殼體410中的暴露開口415上方。

【0240】當電池40插入電池殼體410中時，用於操作第一耦接部470的空間930定義在灰塵容器50與第一耦接部470之間。

【0241】因此，使用者可以將手指放入空間930且自第一耦接部470將鎖定肋條422解鎖。此外，使用者可以透過操作暴露至電池殼體410的外部的第二耦接部480從電池殼體410將第二耦接部480解鎖。

【0242】根據本發明，因為電池40可以與電池殼體410分離，可以僅將電池40放置在充電座以進行充電。

【0243】此外，因為吸塵器1包括主體端子1000，可以藉由將吸塵器1和在電池殼體410中的電池40放置在充電座上來對電池40進行充電。

【0244】第23圖為當配備有吸嘴的吸塵器用於打掃地板時的圖。

【0245】參考第23圖，具有自下端延伸的吸嘴710的延伸管700可以連接至本發明的吸塵器1的抽吸單元5。

【0246】在此狀態下，使用者可以透過在地板上移動吸嘴710來進行清潔。

【0247】當使用者使用本發明中的吸嘴710進行清潔時，他/她可以在改變延伸管700與地板之間的角度從約45度改變的同時進行清潔。

【0248】抽吸馬達20和電池40可以彼此相對定位，其中穿過第一本體10的最下端的垂直線VL在它們之間。亦即，抽吸馬達20位於垂直線VL的一側（例如，在垂直線VL之前），電池40設位於另一側（例如，垂直線VL之後）。垂直線VL可以穿過手柄30。

【0249】此外，在第23圖顯示的狀態下，抽吸馬達20和電池40距離地板的高度幾乎相同。

【0250】因此，當使用者握住手柄30且打掃地板時，吸塵器的重量從使用者握住手柄的手中使前側和後側得以平衡，從而保持重量平衡。在此情況下，使用者可以用較小的力量使用吸塵器1進行清潔，可以防止施加於使用者的手腕受傷。

【0251】此外，在打掃地板的過程中，如第23圖所示，過濾器單元50設置在垂直線VL之前，使用者握住手柄的手位於垂直線VL後面。因此，通過過濾器單元50排放的空氣遠離手柄30流出，所以可以防止通過過濾器單元50排放的空氣流向使用者的手。

【0252】顯然地，取決於延伸管700與地板之間的角度，僅有一部分的抽吸馬達20與電池40相對於兩者之間的垂直線VL彼此相對定位。這種情況對應於打掃特定空間例如窗框或沙發的情況。

【0253】第24圖為顯示根據本發明另一實施例之吸塵器的圖。

【0254】除了排放蓋的形狀之外，該實施例與先前實施例相同。因此，以下僅描述該實施例的特徵部分。

【0255】參考第24圖，本實施例的過濾器單元811a可以具有用於引導排放的空氣的流動引導件813a。

【0256】詳言之，複數個流動引導件813a在過濾器單元811a的圓周方向上設置有間隙。流動引導件813a之間的空間作用為空氣出口812a。

【0257】流動引導件813a可以自垂直線傾斜。

【0258】根據本實施例，類似地，可以防止在使用者使用吸嘴進行清潔時自空氣出口812a排放的空氣流向使用者。

【0259】此外，過濾器單元811a設置在吸塵器的頂部，所以可以防止吸塵器周圍的灰塵由於自空氣出口812a排放的空氣而飛揚。

【0260】第25圖為顯示在根據本發明另一實施例之吸塵器中的氣流的圖。

【0261】除了抽吸馬達中葉輪的位置之外，本實施例與先前實施例相同。因此，以下僅描述本實施例的特徵部分。

【0262】參考第25圖，本實施例的抽吸馬達20a設置在馬達殼體中，其中在下部具有葉輪200a。亦即，抽吸馬達20a可以被安置具有面向第二分塵單元130的空氣入口。

【0263】根據本實施例，自第二分塵單元130排放的空氣直接地向上流入葉輪200a，且已經通過葉輪200a的空氣保持向上流動，藉以可以從吸塵器中排出。

【0264】根據抽吸馬達的佈置，將從第二分塵單元130排出吸塵器的空氣的通道最小化，所以使流量損失最小化。

【0265】第26圖為顯示根據本發明另一實施例之吸塵器的下結構的圖；第27圖為根據本發明另一實施例之本體蓋的立體圖；以及第28圖為顯示已自第26圖的狀態轉開的本體蓋的圖。

【0266】參考第26圖至第28圖，本體蓋920可以透過旋轉打開/關閉第一本體910的底部。

【0267】本體蓋920可以包括：鉸鏈922，用於旋轉。鉸鏈922可以耦接至第一本體910或第一本體910上之獨立的鉸鏈耦接部。當該鉸鏈耦接部形成為與第一本體910分離時，鉸鏈耦接部可以耦接至第一本體910。

【0268】本體蓋920的鉸鏈922可以位於氣旋流的軸線A2與電池40之間。

【0269】因此，當本體蓋920圍繞鉸鏈922旋轉時，本體蓋920朝向使用者旋轉，如第27圖所示。

【0270】在本體蓋920朝向使用者旋轉之後，本體蓋920防止在第一本體910中的灰塵降落時灰塵飛向使用者。

【0271】本體蓋920可以包括：耦接桿950，可以透過使用者移動且耦接至第一本體910。耦接桿950可以與抽吸單元5的縱向軸線平行耦接。

【0272】本體蓋920可以包括：第一引導件924，可以引導耦接桿950且防止耦接桿950向下分離。第一引導件924自本體蓋920向下延伸，且第一引導件924的至少一部分位於耦接桿950下面。

【0273】本體蓋920可以進一步包括：第二引導件926，可以引導耦接桿950且防止耦接桿950向下分離。第二引導件926自本體蓋920的一側突出且可以穿過耦接桿950。

【0274】第二引導件926可以穿過與抽吸單元5的縱向軸線平行的耦接桿950。第二引導件926的孔954可以形成在耦接桿950中。

【0275】耦接桿950可以具有環狀部952，以供使用者透過將手指放入其中而輕易地操作耦接桿950。環狀部952可以位於本體蓋920的鉸鏈922與氣旋流的軸線A2之間，以使使用者可以輕易地接觸環狀部952。

【0276】耦接桿950包括耦接鉤956，第一本體910可以包括：鉤槽914，用於鎖定耦接鉤956。

【0277】耦接鉤956可以鎖定至第一本體910內部的鉤槽914。雖然圖中未顯示，彈性構件可以設置在本體蓋920與耦接桿950之間，其中該彈性構件施加彈力至耦接桿950以保持耦接鉤956鎖定在鉤槽914中。

【0278】當使用者朝向他/她本身拉動耦接桿950的環狀部952時，耦接鉤956從鉤槽914拉出，所以可以旋轉本體蓋920。

【0279】另一方面，鉸鏈耦接部可以包括：主體端子1000，用於將電池殼體410中的電池40充電。可以藉由將吸塵器1放置在充電座（圖未顯示）上使充電座端子與主體端子1000接觸。

【0280】主體端子1000設置在鉸鏈耦接部的底部，但是在吸塵器1放置在地板上時可以與地板分離。因此，可以防止對主體端子1000的損壞。

### 【符號說明】

#### 【0281】

- |   |     |
|---|-----|
| 1 | 吸塵器 |
| 2 | 主體  |



3	手柄單元
5	抽吸單元
10	第一本體
12	第二本體
16	本體蓋
20、20a	抽吸馬達
22	流動引導件
26	上馬達殼體
27	下馬達殼體
28	排出引導件
29	前置過濾器
29a	旋鈕
30	手柄
40	電池
50	過濾器單元
110	第一分塵單元
121	第一灰塵儲存部
123	第二灰塵儲存部
124	灰塵儲存引導件
124a	防飛肋條
125	支撐階梯
130	第二分塵單元
162	鉸鏈
200	葉輪
200a	葉輪
202	軸
220	引導件本體
222	通道壁
225	過濾器支撐階梯

226	緊固部
227	加強肋條
228	固定肋條
229	固定突塊
232	第一空氣通道
234	第二空氣通道
262、273	孔
272	空氣引導件
274	第一密封件
310	第一延伸部
312	止動件
320	第二延伸部
322	顯示單元
326	操作單元
410	電池殼體
411	開口
415	暴露開口
416	耦接槽
420	鉸鏈耦接部
422	鎖定肋條
450	框架
460	突部
462	端子
470、480	耦接部（第一耦接部、第二耦接部）
490	電池端子
501	內框架
502	頂部
503	圓周側部
503a	第一部件

503b	第二部件
504	密封肋條
506	座
507	引導槽
508	鉤耦接孔
509	底部
509a	接觸部
509b	凹陷部
510	內裝飾構件
512	鉤件
520	排氣框架
522	空氣出口
524	引導槽
530、580	密封構件（內密封構件、外密封構件）
540	外框架
542	耦接槽
544	收納槽
546	底座階梯
550	外裝飾構件
552	防滑部
554	耦接突塊
560	過濾器（輔助過濾器）
570	過濾器蓋
571	內本體
572	外本體
573	連接本體
574	空氣開口
575	框架支撐肋條
576	延伸部

577	肋條耦接部	
578	狹槽	
579	肋條收納部	
620	鉸鏈耦接部	
628	充電座連接端子	
700	延伸管	
710	吸嘴	
811a	過濾器單元	
812a	空氣出口	
813a	流動引導件	
910	第一本體	
914	鉤槽	
920	本體蓋	
922	鉸鏈	
924	第一引導件	
926	第二引導件	
930	空間950	耦接桿
952	環狀部	
954	孔	
956	耦接鉤	
1000	主體端子	
A1	縱向軸線	
A2	軸線	
S1	緊固件	
VL	垂直線	

## 【發明申請專利範圍】

【請求項1】一種手持式吸塵器，包括：

一抽吸入口，配置以將空氣引導至該手持式吸塵器中；

一抽吸馬達，包括連接至一軸的一葉輪，以產生吸力，該吸力通過該抽吸入口將空氣抽吸至該手持式吸塵器中；

一第一分塵單元，配置以從通過該抽吸入口抽吸至該手持式吸塵器的空氣中分離灰塵；

一第二分塵單元，配置以從該第一分塵單元排出的空氣中分離灰塵；以及

一過濾器系統，可拆卸地設置在該手持式吸塵器中，

其中，該過濾器系統包括：

一前置過濾器，圍繞該抽吸馬達的至少一部分，並且配置以過濾進入該抽吸馬達的空氣，該空氣從該第二分塵單元排出；以及

一輔助過濾器，設置為與該抽吸馬達分離，並且佈置為圍繞該葉輪的一旋轉軸線的一延長線，該輔助過濾器配置為過濾已經通過該抽吸馬達並離開該手持式吸塵器的空氣。

【請求項2】如請求項1所述的手持式吸塵器，其中，該前置過濾器周向地圍繞該抽吸馬達。

【請求項3】如請求項2所述的手持式吸塵器，進一步包括：

一主體，容納該抽吸馬達，

其中，該前置過濾器的至少一部分配置以基於該過濾器系統與該主體分離，而暴露於該主體的外部。

【請求項4】如請求項3所述的手持式吸塵器，其中，該前置過濾器配置以基於該過濾器系統與該主體分離，而與該主體分離。

【請求項5】如請求項3所述的手持式吸塵器，其中，基於該過濾器系統耦接至該主體並且在該手持式吸塵器被定向以該軸沿著一垂直方向佈置的狀態下，該輔助過濾器的至少一部分設置在該葉輪上方，

該前置過濾器的一部分在該輔助過濾器下方沿著該軸在該垂直方向上佈置，以及

該前置過濾器和該輔助過濾器配置為在該垂直方向上從該主體移除。

**【請求項6】**如請求項1所述的手持式吸塵器，其中，該輔助過濾器沿著一徑向方向的寬度大於該前置過濾器沿著該徑向方向的寬度。

**【請求項7】**如請求項1所述的手持式吸塵器，其中，該前置過濾器配置以在向內的方向上朝向該抽吸馬達提供過濾後的空氣。

**【請求項8】**一種手持式吸塵器，包括：

一抽吸入口，配置以將空氣引導至該手持式吸塵器中；

一第一分塵單元，配置以從通過該抽吸入口抽吸至該手持式吸塵器的空氣中分離灰塵；

一第二分塵單元，配置以從該第一分塵單元排出的空氣中分離灰塵；

一抽吸馬達，包括一葉輪以產生吸力，該吸力通過該抽吸入口將空氣抽吸至該手持式吸塵器中；

一馬達殼體，收納該抽吸馬達和該抽吸馬達上方的該葉輪，該馬達殼體設置在該第二分塵單元上方；以及

一過濾器系統，可拆卸地設置在該手持式吸塵器中，並且圍繞該葉輪的至少一部分和該馬達殼體的至少一部分，

其中，該過濾器系統包括：

一第一過濾器，配置以過濾從該第二分塵單元排出並進入該抽吸馬達的空氣；以及

一第二過濾器，設置在該葉輪上方圍繞該第一過濾器，並配置以過濾離開該手持式吸塵器的空氣，以及

其中，該第二過濾器圍繞該葉輪的一旋轉軸線的一延長線在圓周方向上延伸。

**【請求項9】**如請求項8所述的手持式吸塵器，其中，該第二過濾器佈置在該第一過濾器的一部分的上側，以及

其中，該第一過濾器設置在由該第二過濾器限定的外圓周邊界內。

【請求項10】如請求項8所述的手持式吸塵器，其中，該過濾系統進一步包括收納該第二過濾器並形成為環形的一過濾器框架。

【請求項11】如請求項8所述的手持式吸塵器，其中，在該第一分塵單元的氣旋流的一軸線垂直地佈置的狀態下，該抽吸馬達的底部設置在該第二分塵單元的頂部上方。

【請求項12】如請求項8所述的手持式吸塵器，其中，該第二分塵單元包括複數個旋風分離器本體，設置在該馬達殼體的下側，並且被配置為從該第一分塵單元排出的空氣中分離灰塵，以及

其中，該複數個旋風分離器本體的一部分沿著該葉輪的該旋轉軸線與該馬達殼體重疊。

【請求項13】如請求項8所述的手持式吸塵器，其中，該第二分塵單元、該抽吸馬達和該葉輪沿著該葉輪的該旋轉軸線的該延長線依次設置。

【請求項14】一種手持式吸塵器，包括：

一抽吸入口；

一抽吸馬達，包括連接到一軸的一葉輪，以產生吸力，該吸力通過該抽吸入口將空氣抽吸至該手持式吸塵器中；

一馬達殼體，容納該抽吸馬達和該葉輪；

一主體，容納該馬達殼體；

一第一分塵單元，配置以從通過該抽吸馬達抽吸至該手持式吸塵器的空氣中分離灰塵；

一第二分塵單元，配置以從該第一分塵單元排出的空氣中分離灰塵；以及

一過濾器系統，可拆卸地設置在該主體中，

其中，該過濾器系統包括：

一前置過濾器，圍繞該馬達殼體，並且配置以過濾進入該馬達殼體的空氣，該空氣從該第二分塵單元排出；以及

一輔助過濾器，設置為與該馬達殼體分離，並且佈置為圍繞該葉輪的一旋轉軸線的一延長線，該輔助過濾器配置為過濾已經通過該抽吸馬達並離開該手持式吸塵器的空氣，以及

其中，基於該過濾器系統耦接至該主體，該輔助過濾器相對於該葉輪的該旋轉軸線在一徑向方向上設置得比該前置過濾器更遠。

【請求項15】如請求項14所述的手持式吸塵器，其中，該過濾器系統配置以在該抽吸馬達固定在該主體中的狀態下與該主體分離。

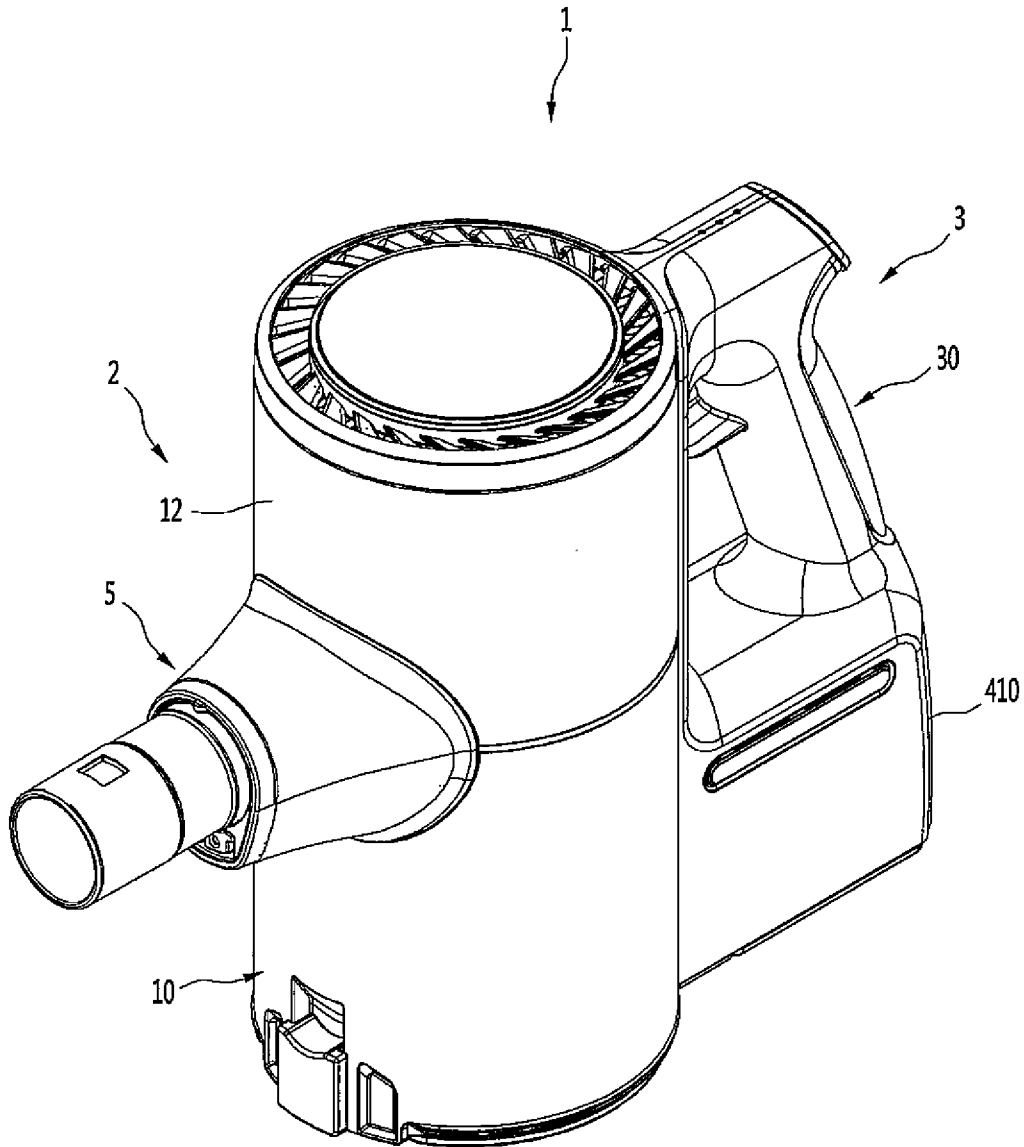
【請求項16】如請求項14所述的手持式吸塵器，其中，該前置過濾器和該輔助過濾器配置以在相同方向上可拆卸地耦接至該主體。

【請求項17】如請求項14所述的手持式吸塵器，其中，當該過濾器系統與該主體分離時，該前置過濾器配置以暴露於該主體的外部。

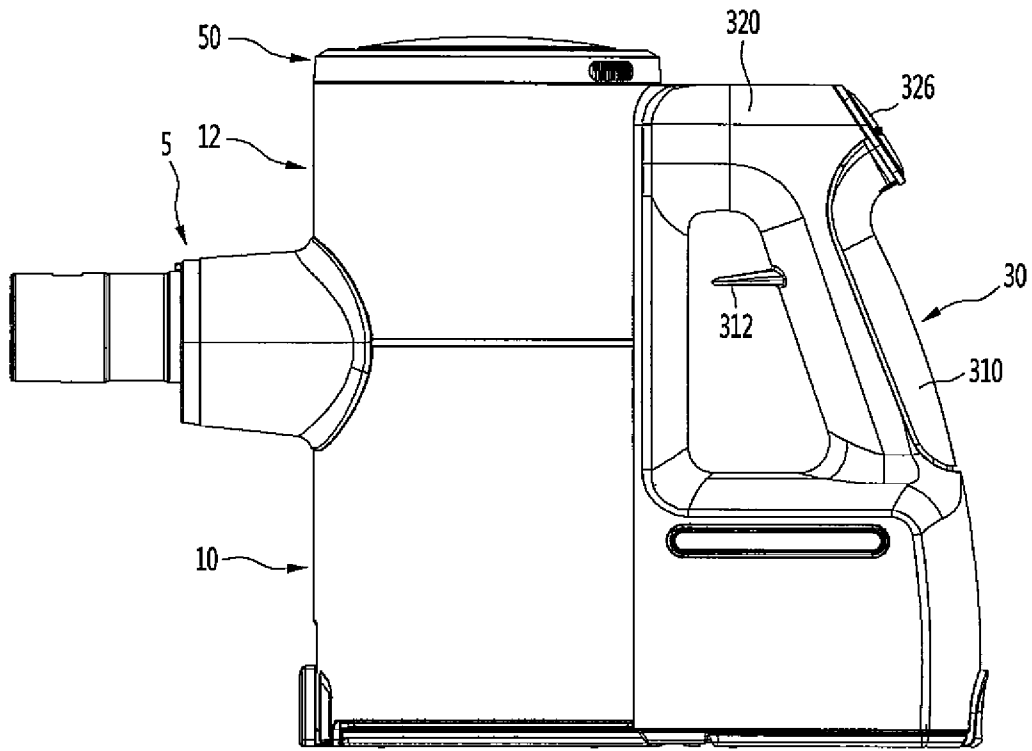
【請求項18】如請求項14所述的手持式吸塵器，其中，當該過濾器系統與該主體分離時，該前置過濾器配置為可分離的。



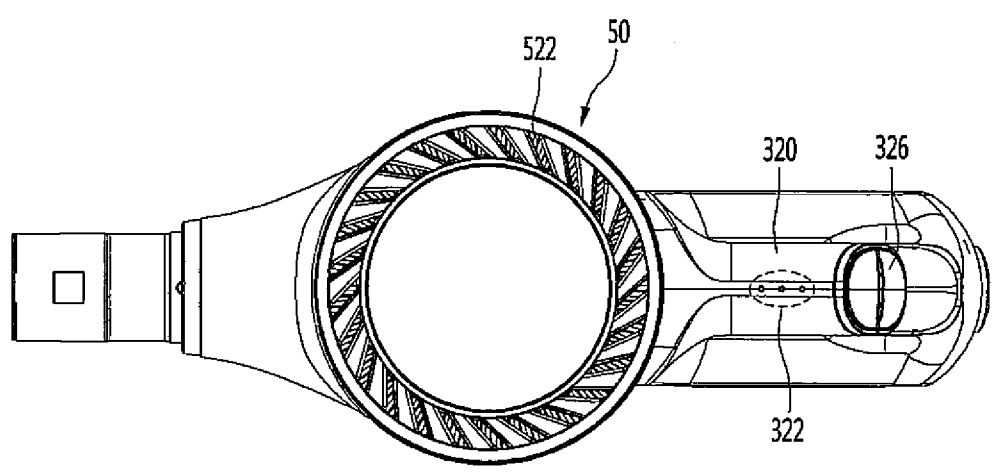
【發明圖式】



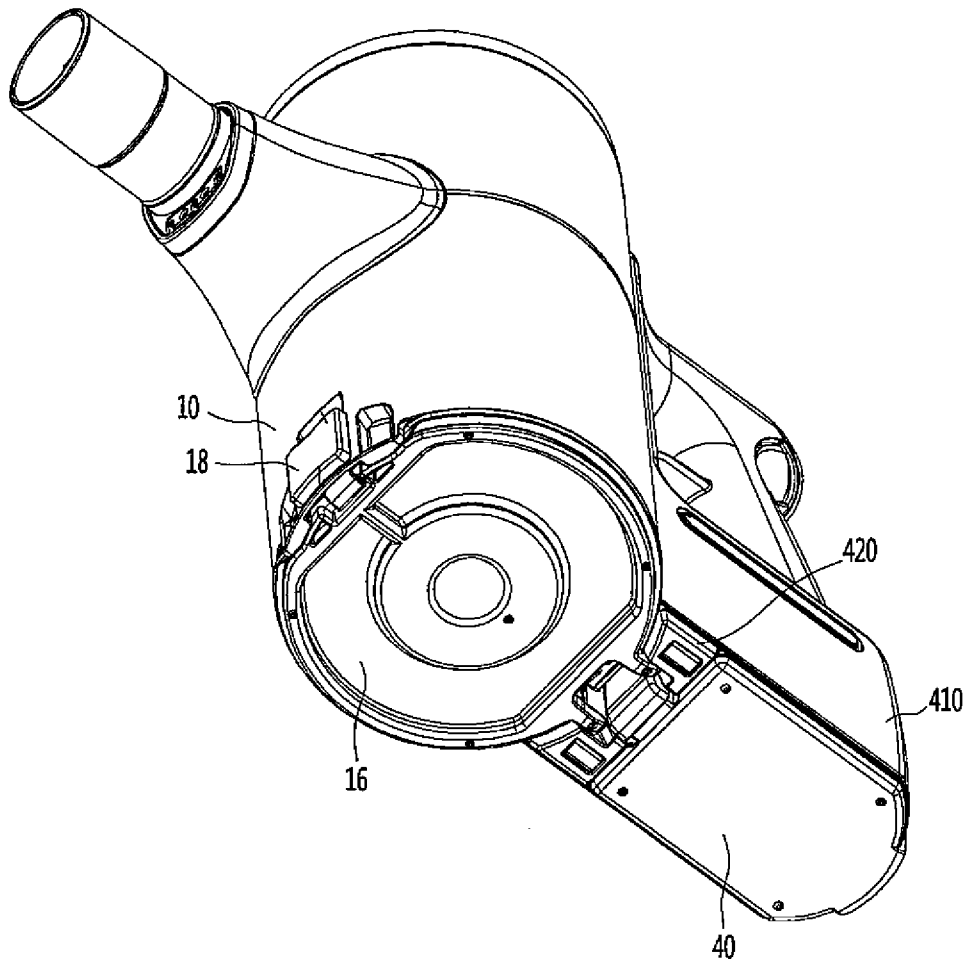
第1圖



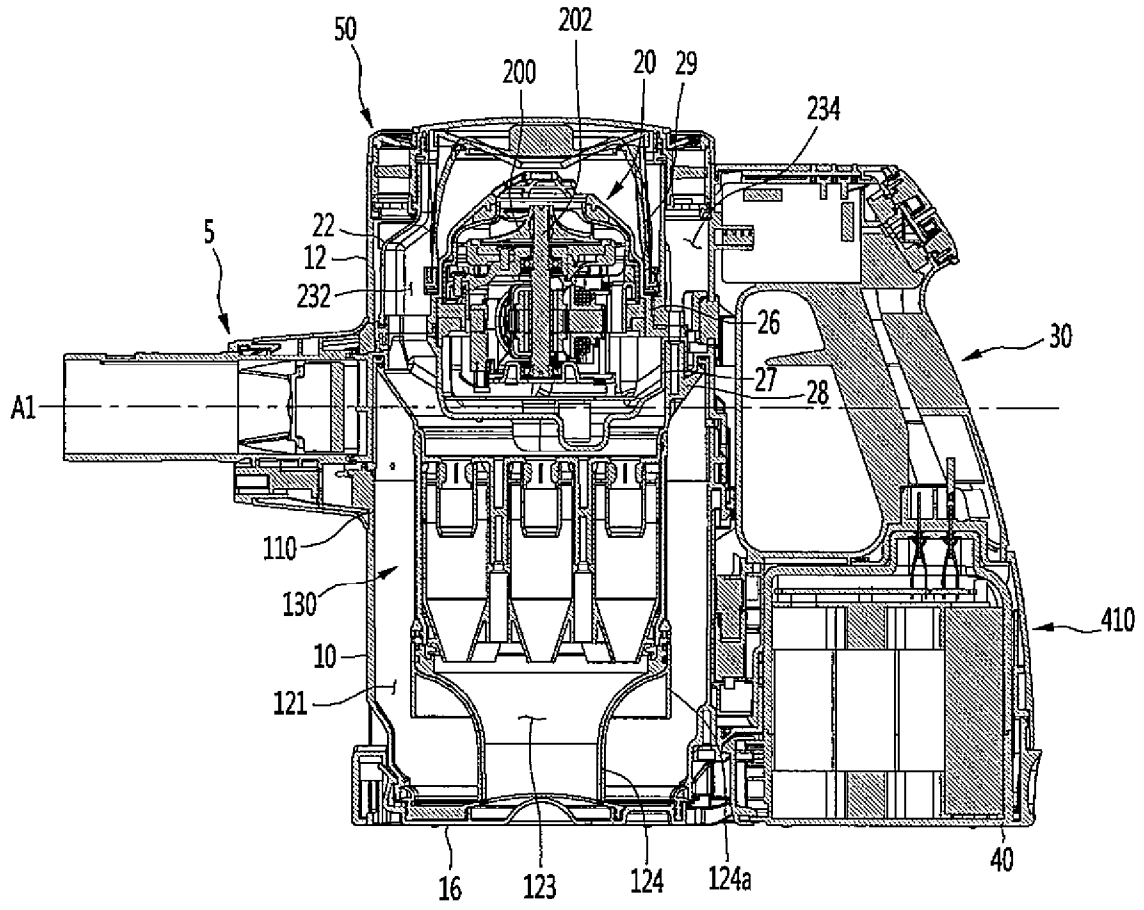
第2圖



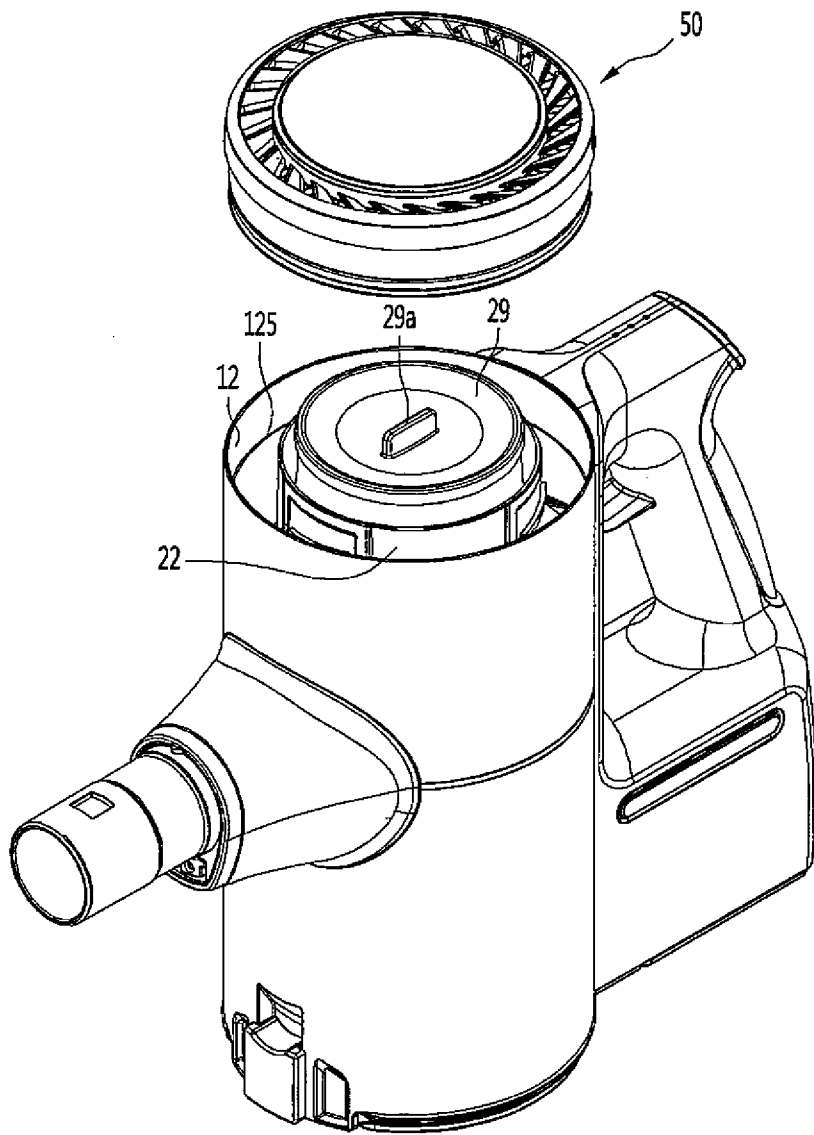
第3圖



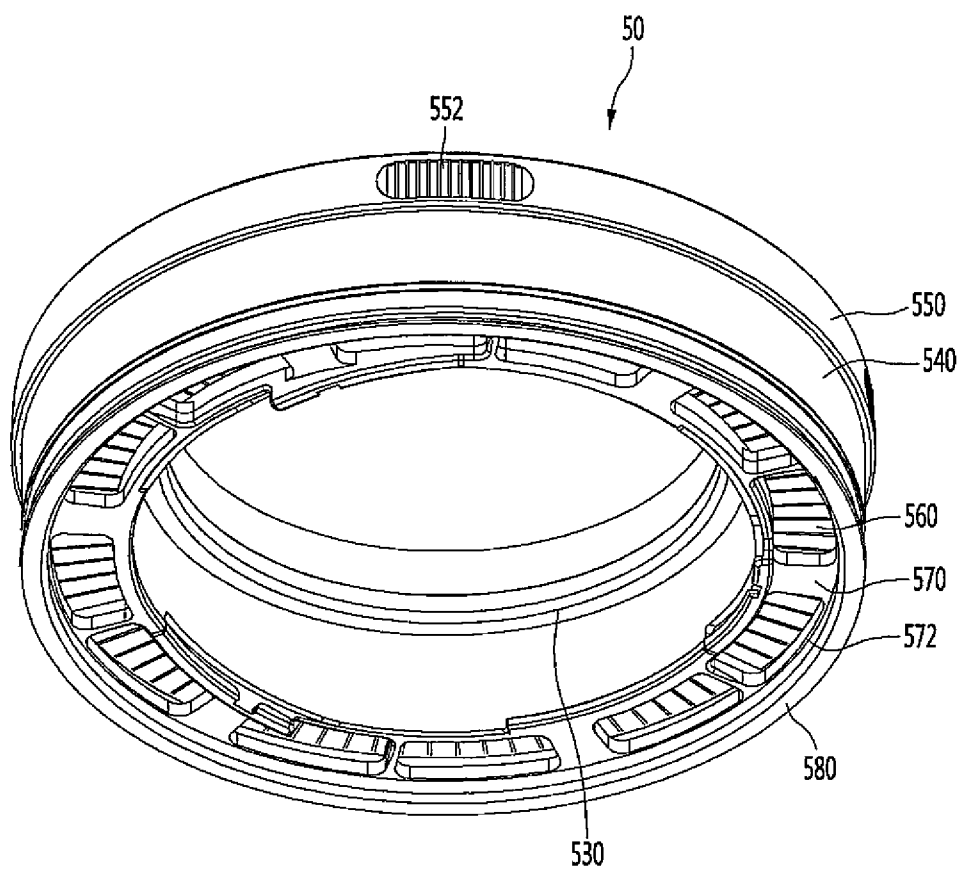
第4圖



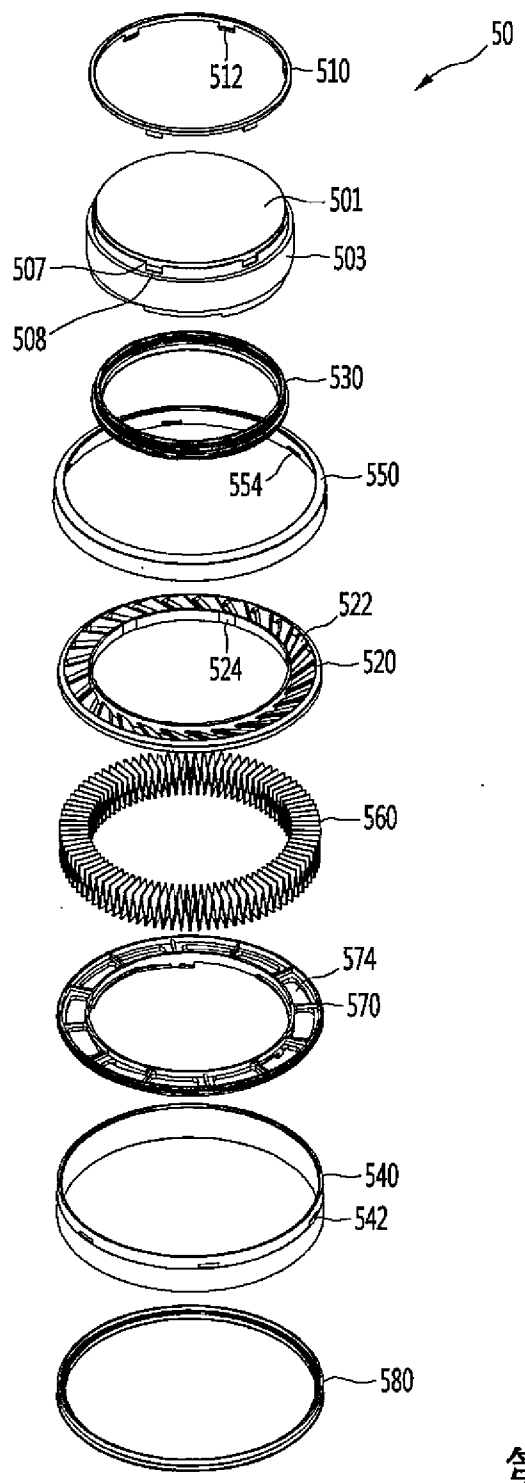
第5圖



第6圖

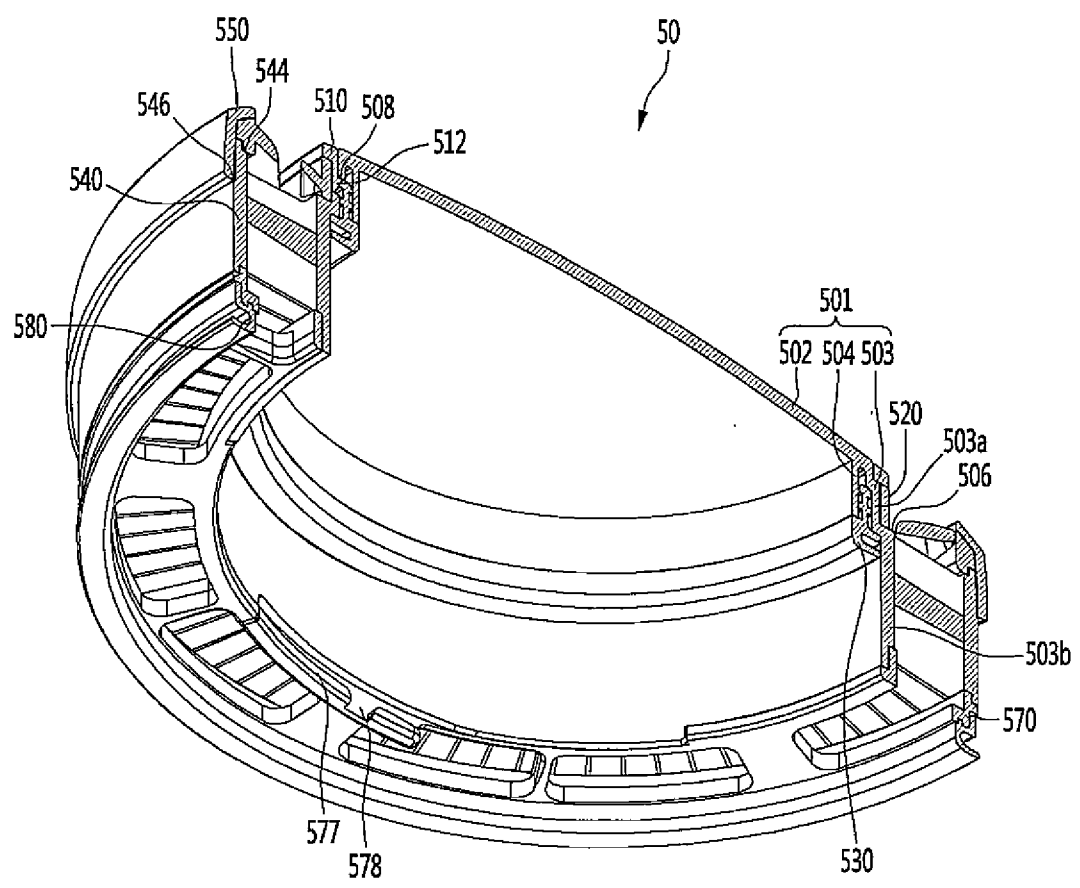


第7圖

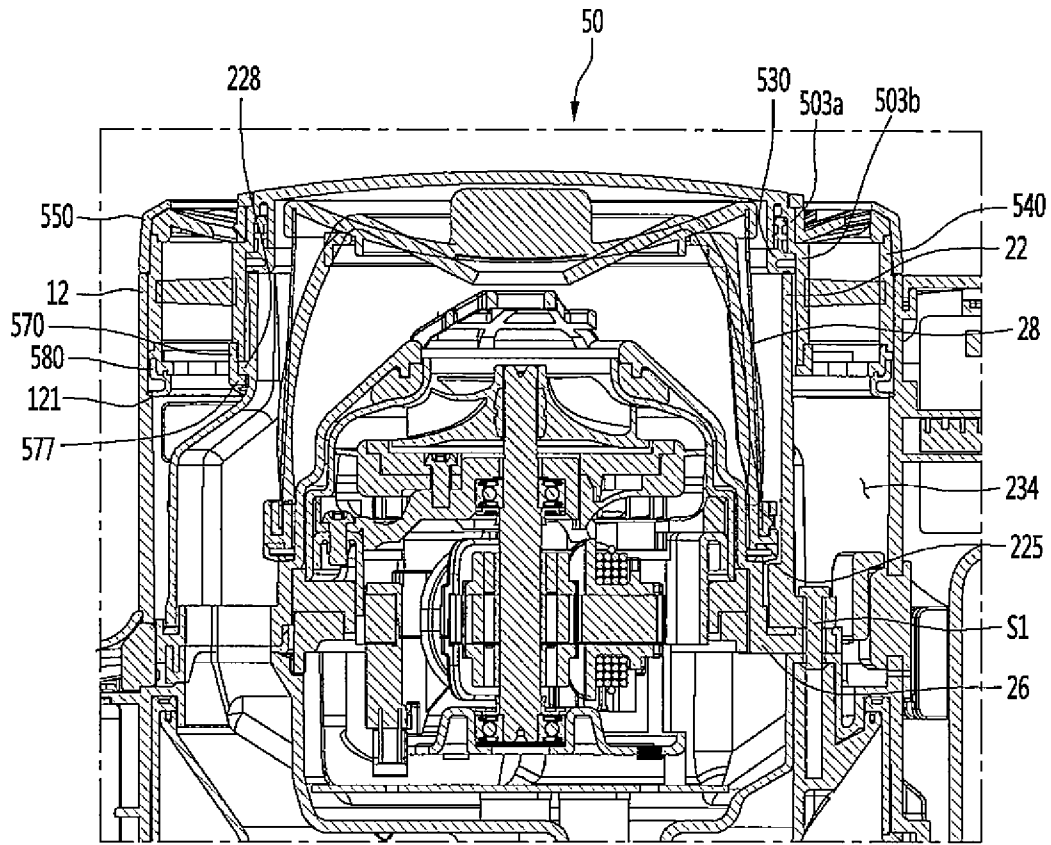


第8圖

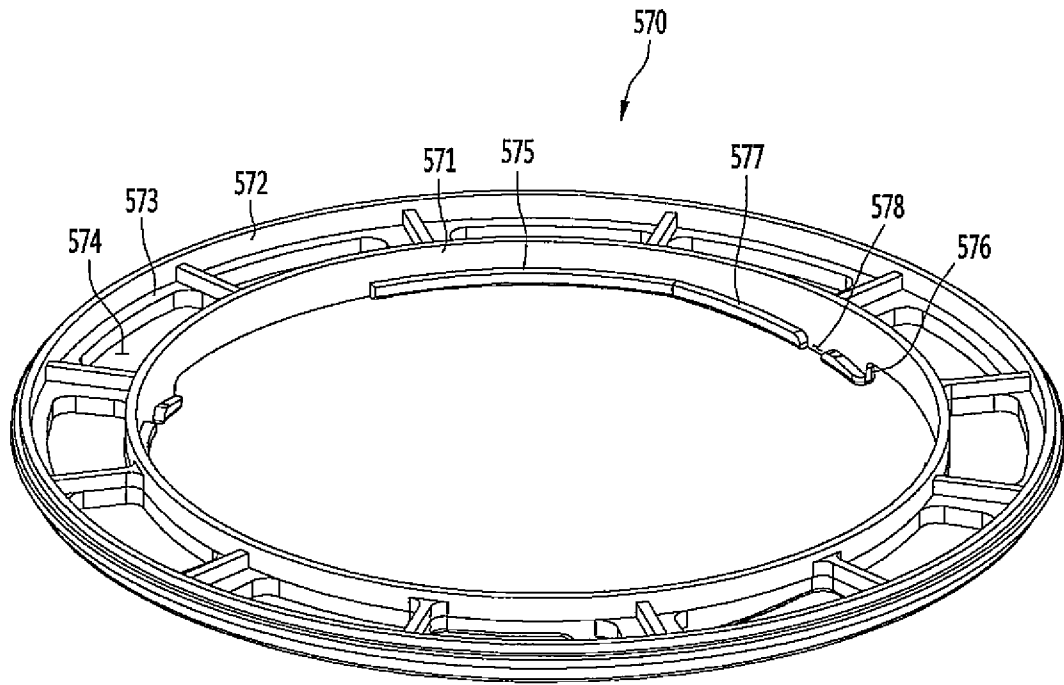




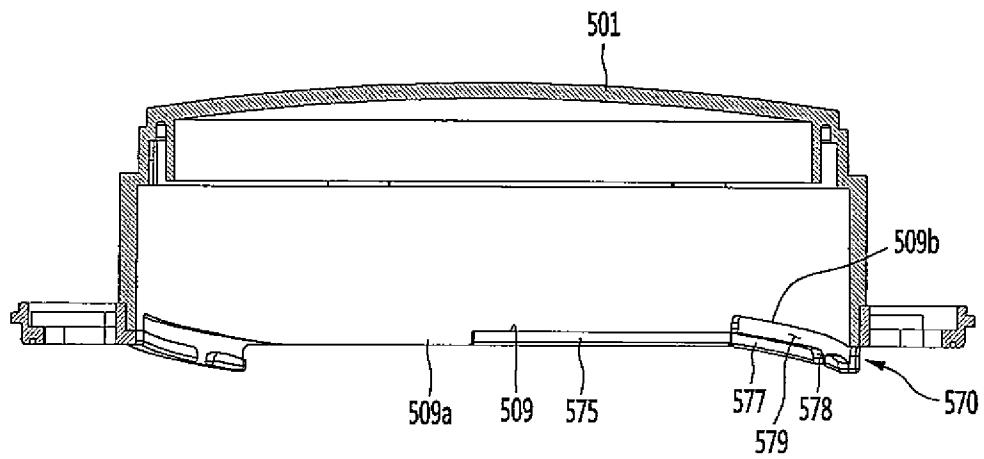
第9圖



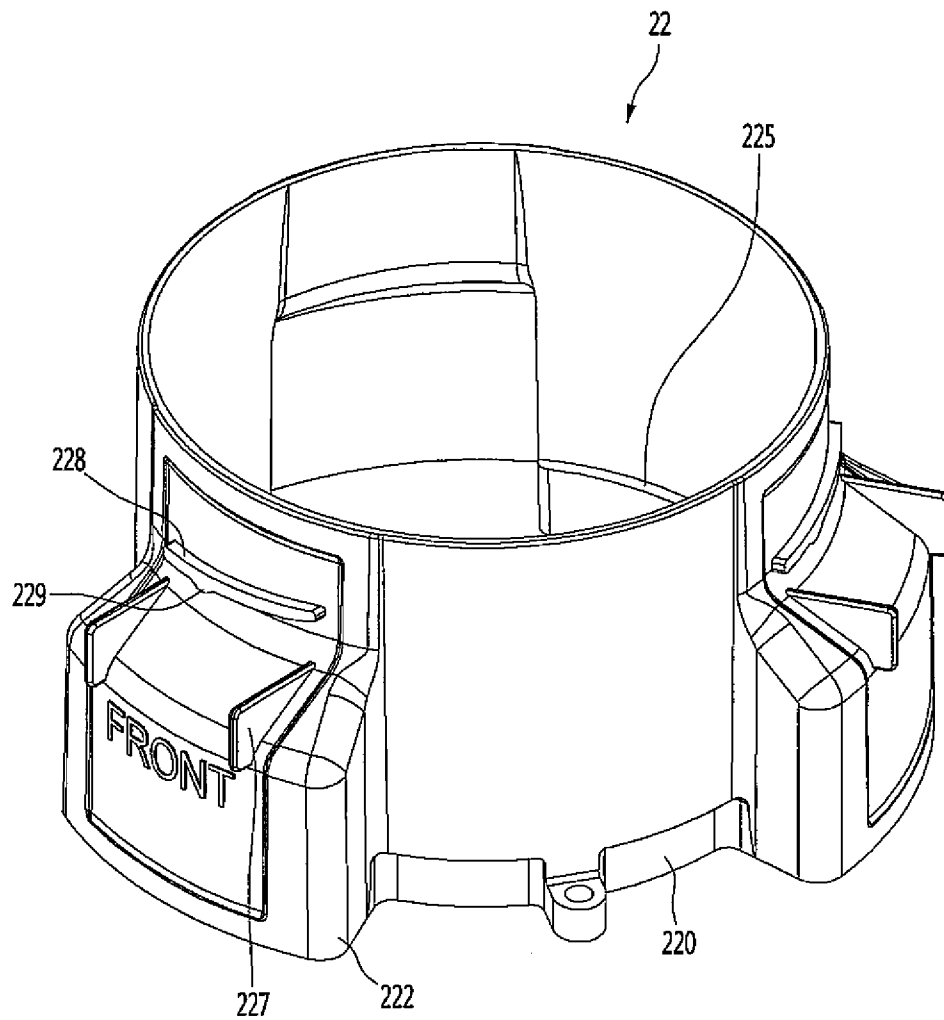
第10圖



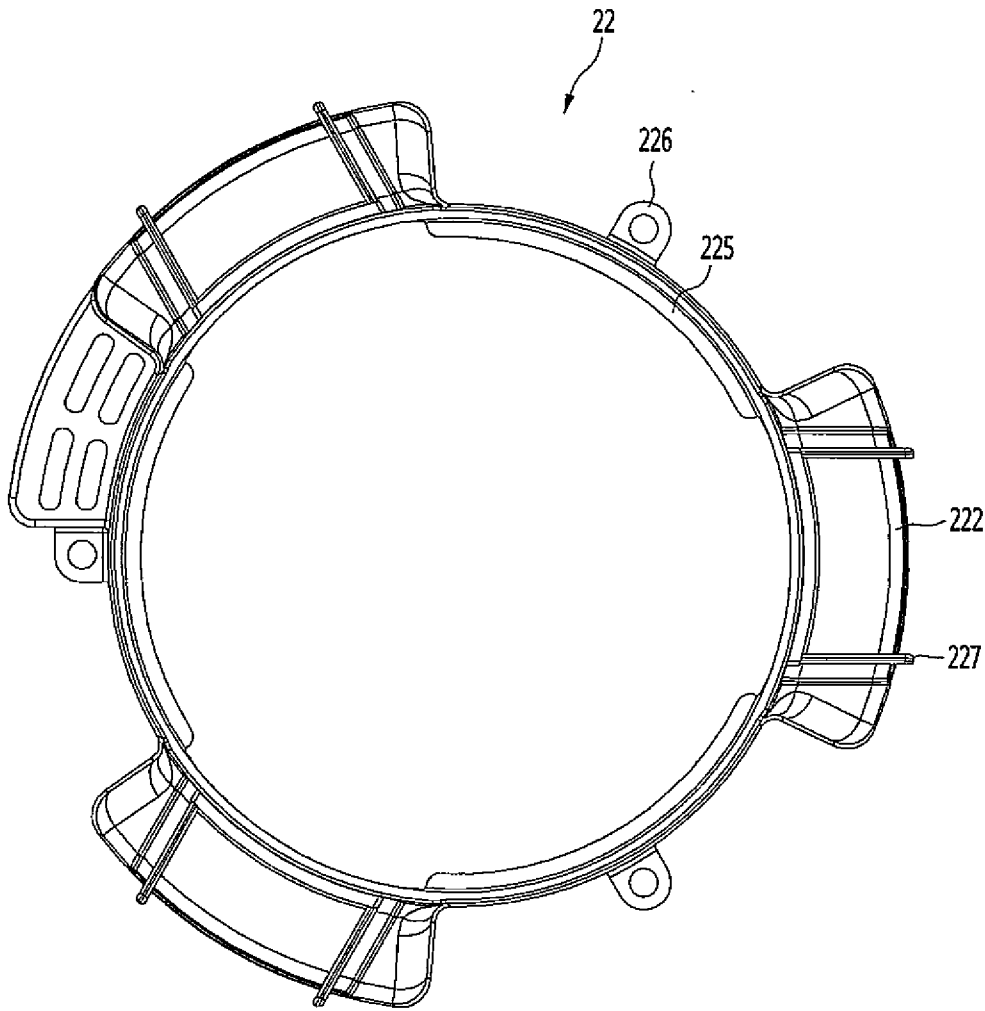
第11圖



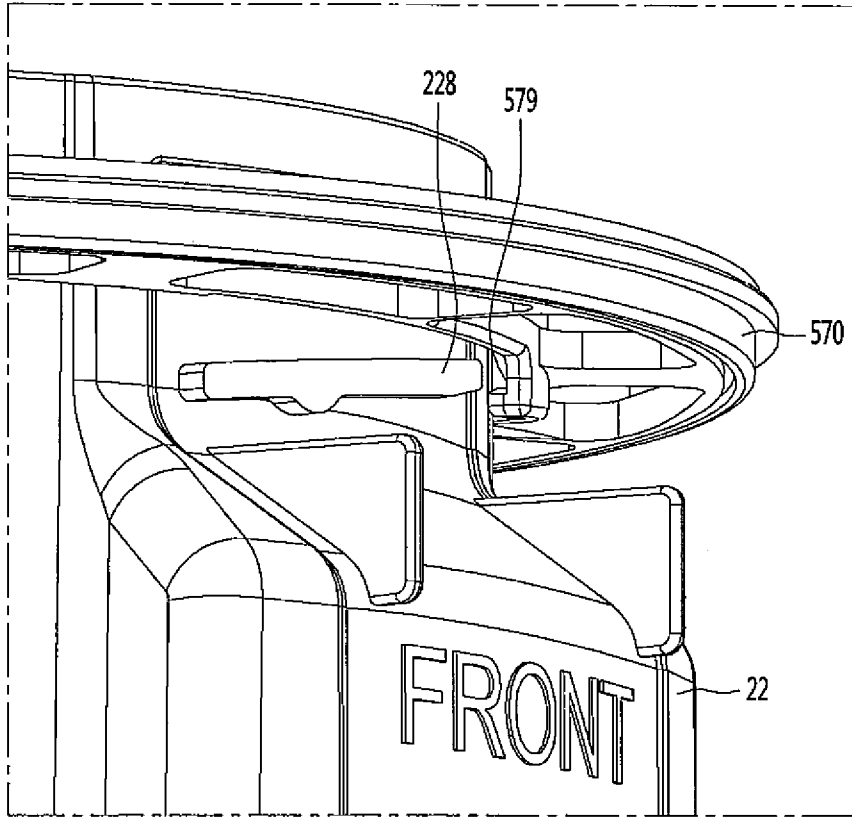
第12圖



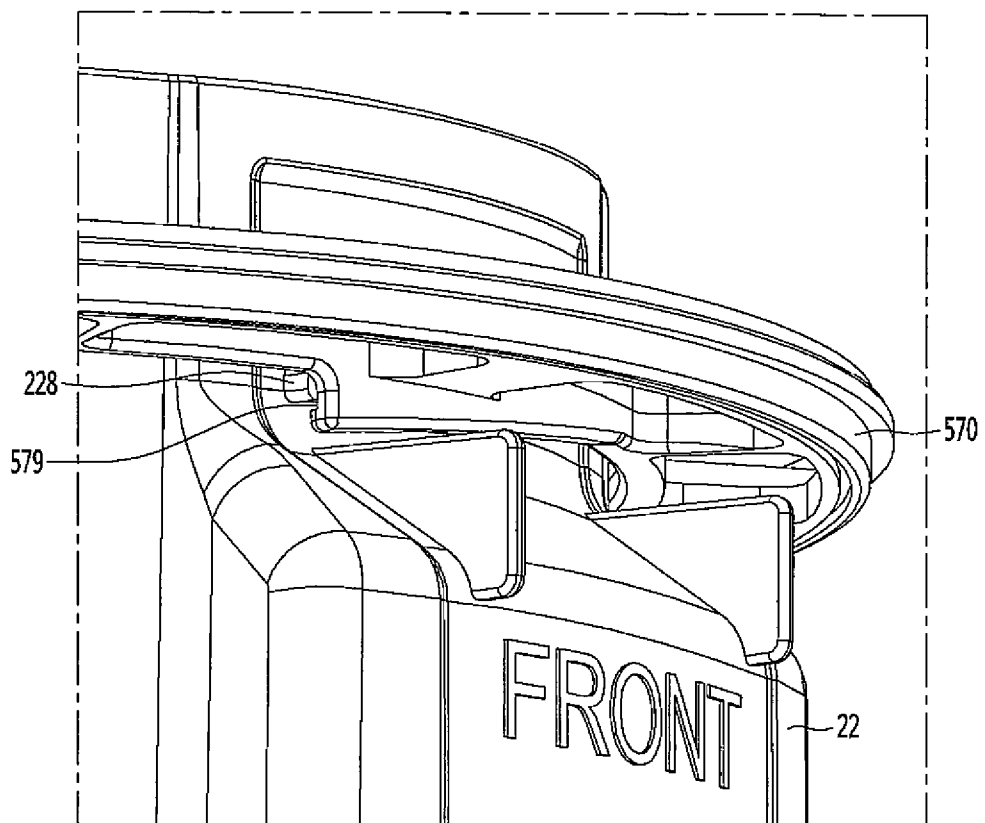
第13圖



第14圖

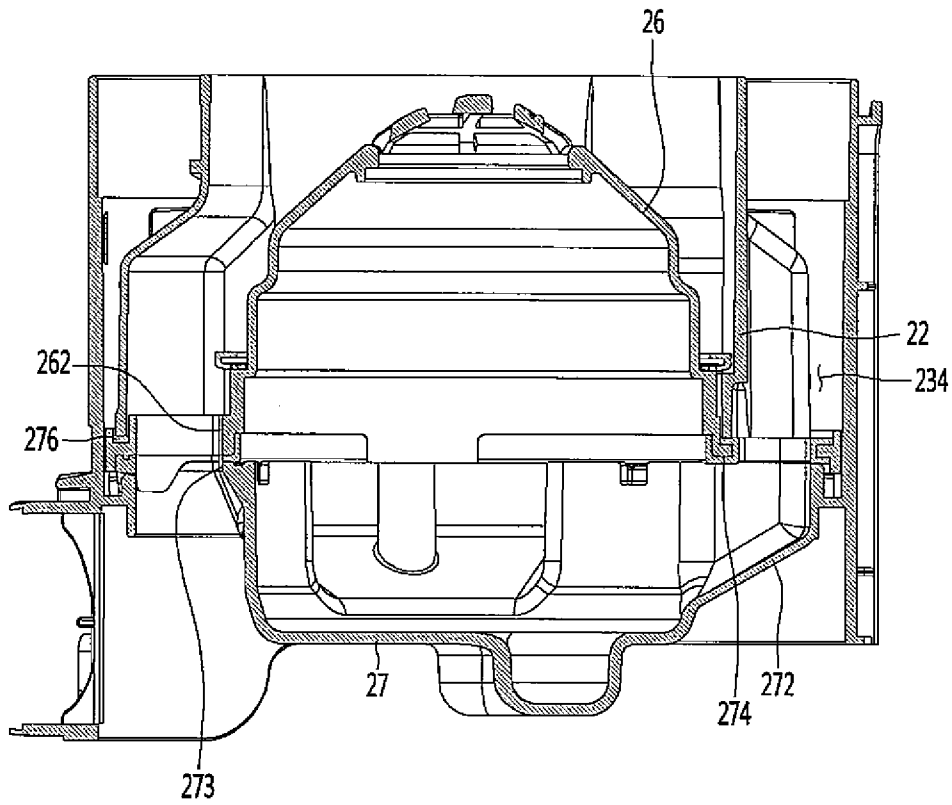


第15圖

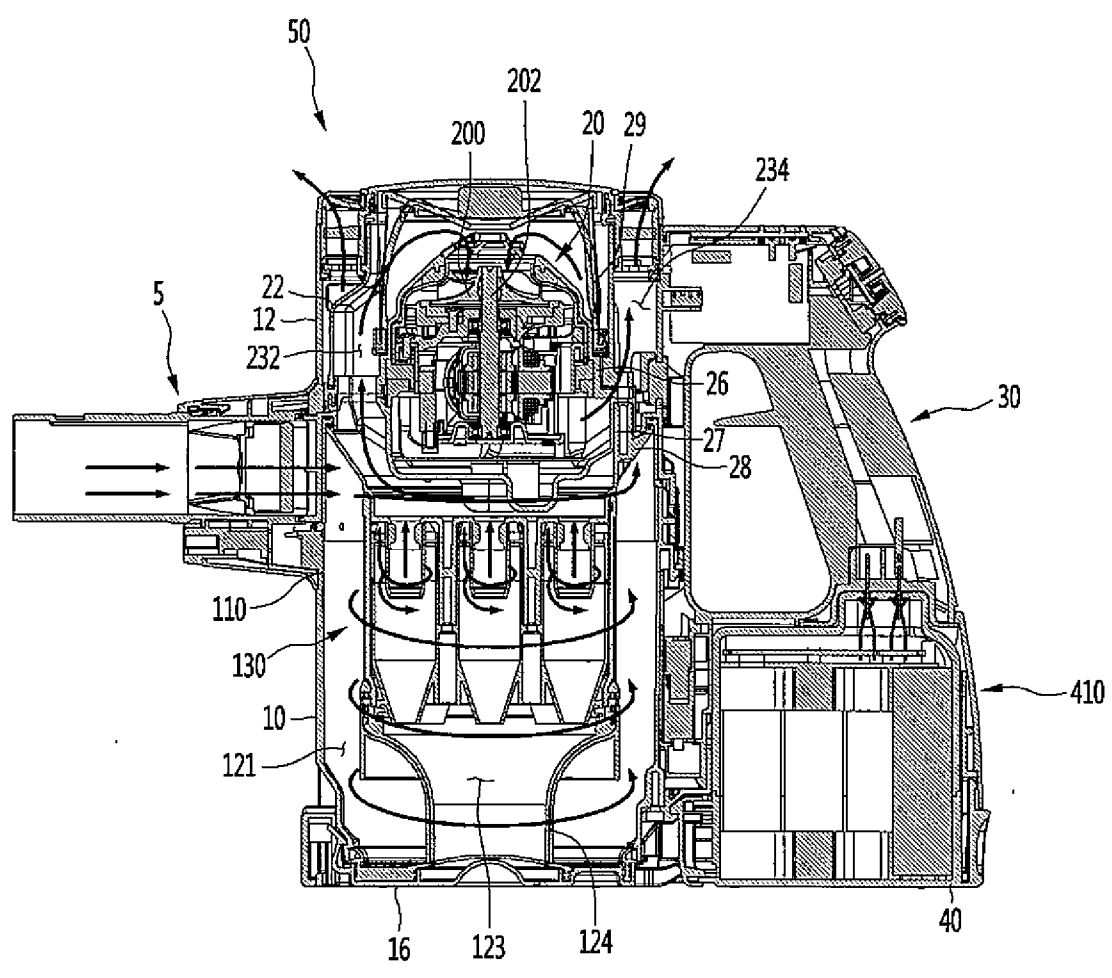


第16圖

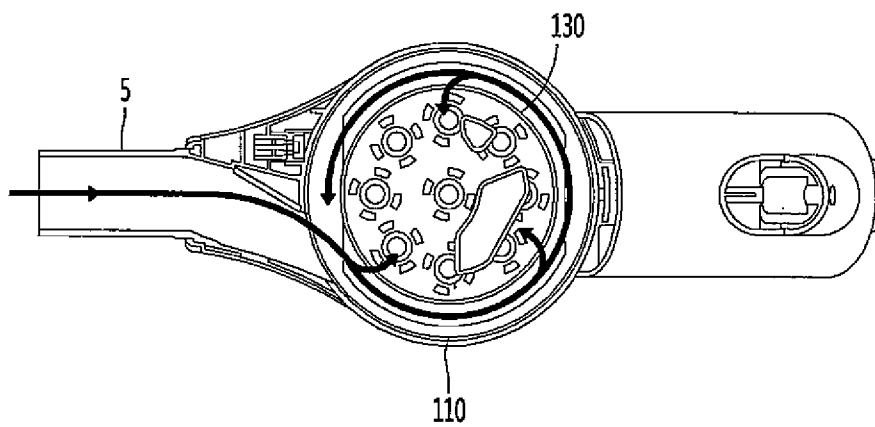




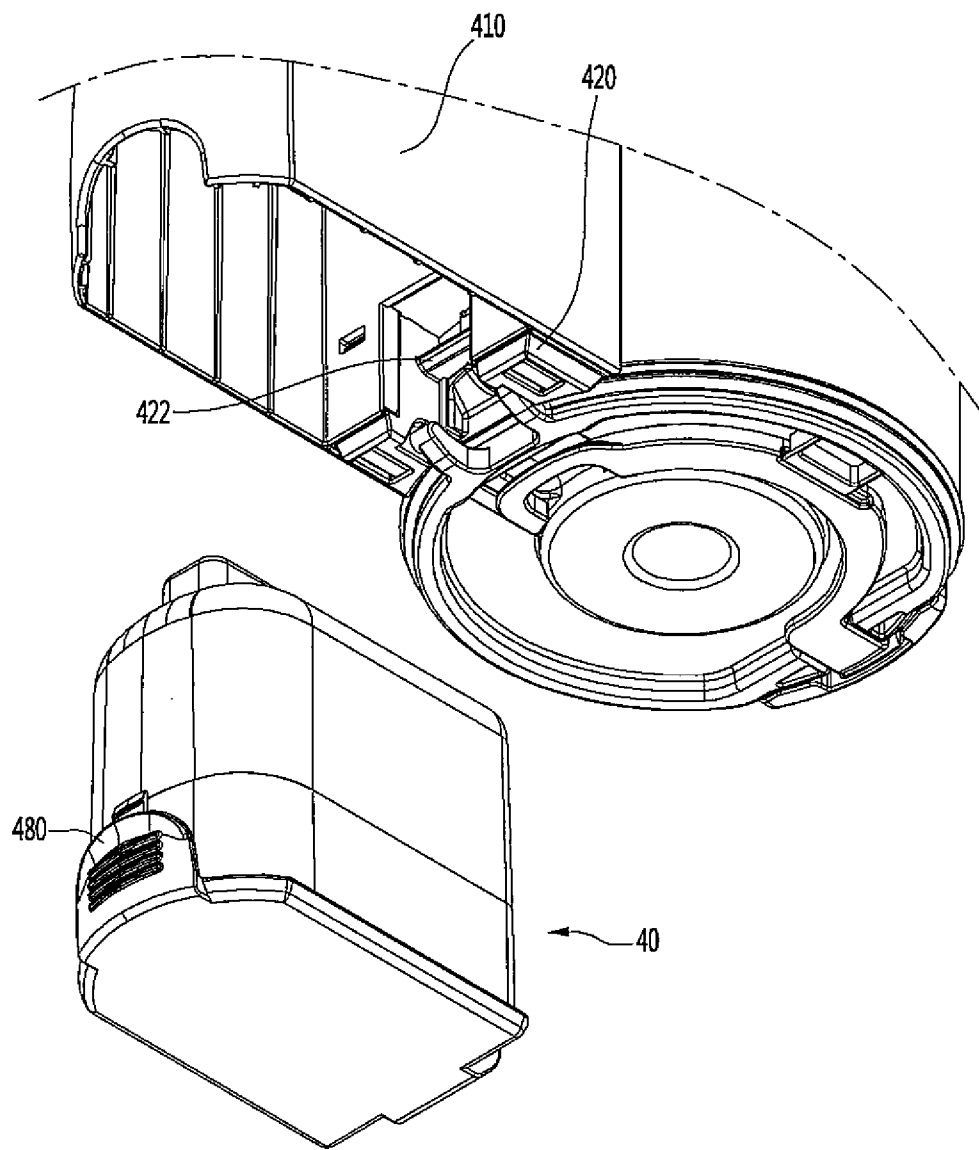
第17圖



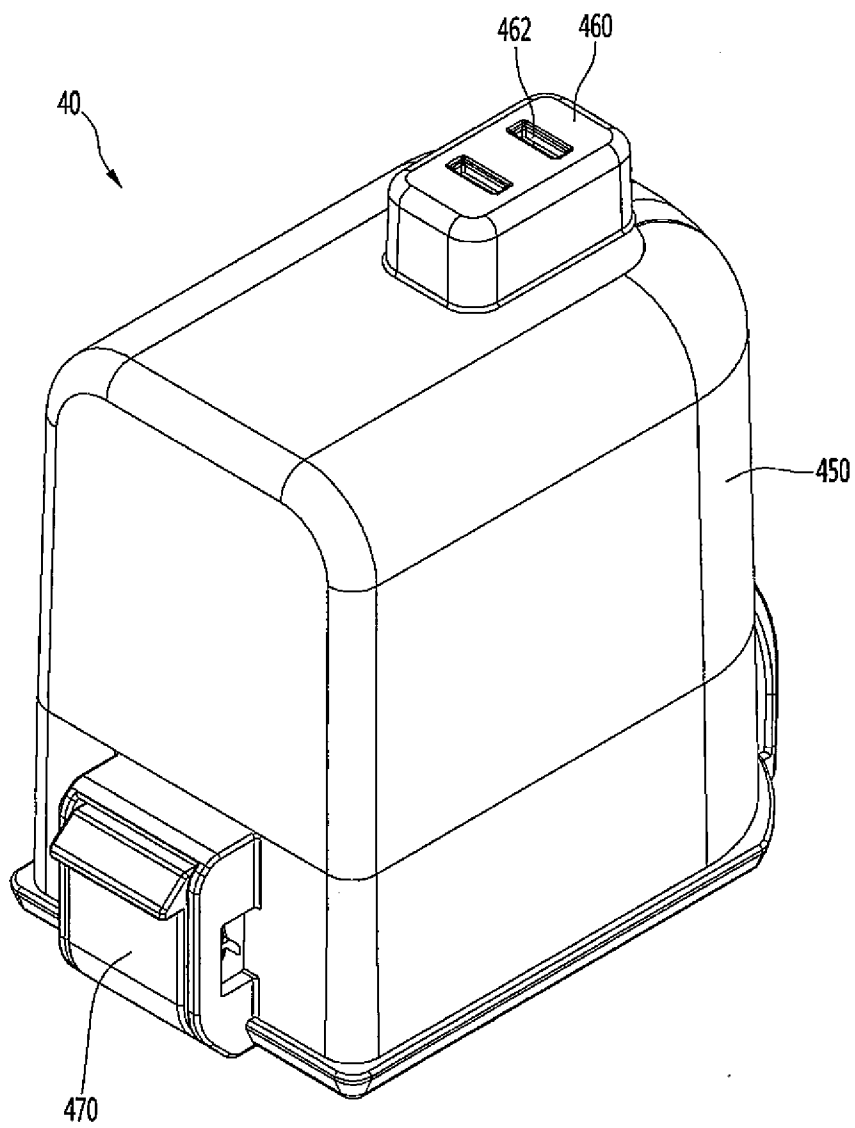
第18圖



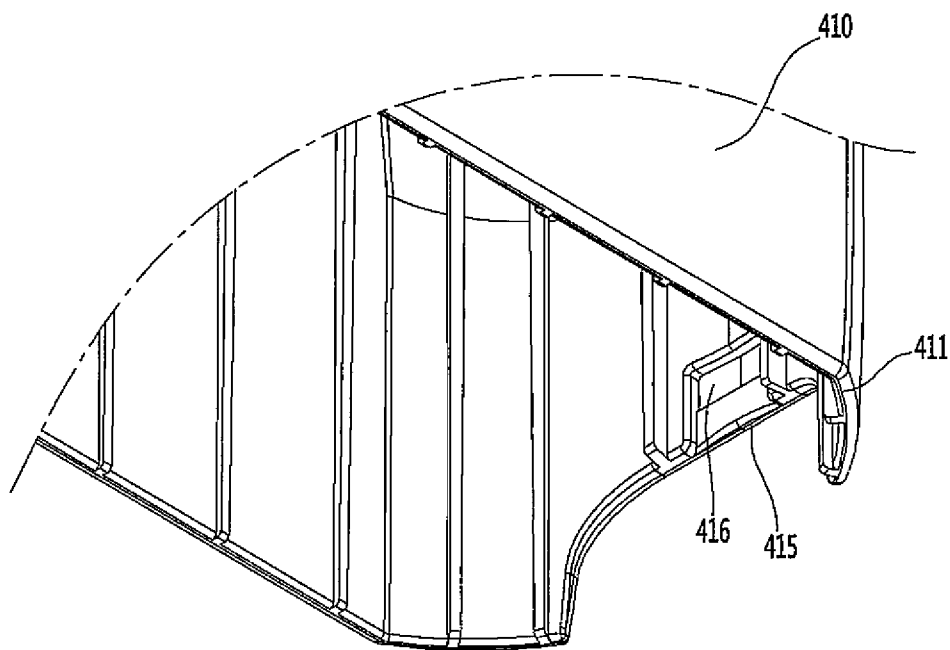
第19圖



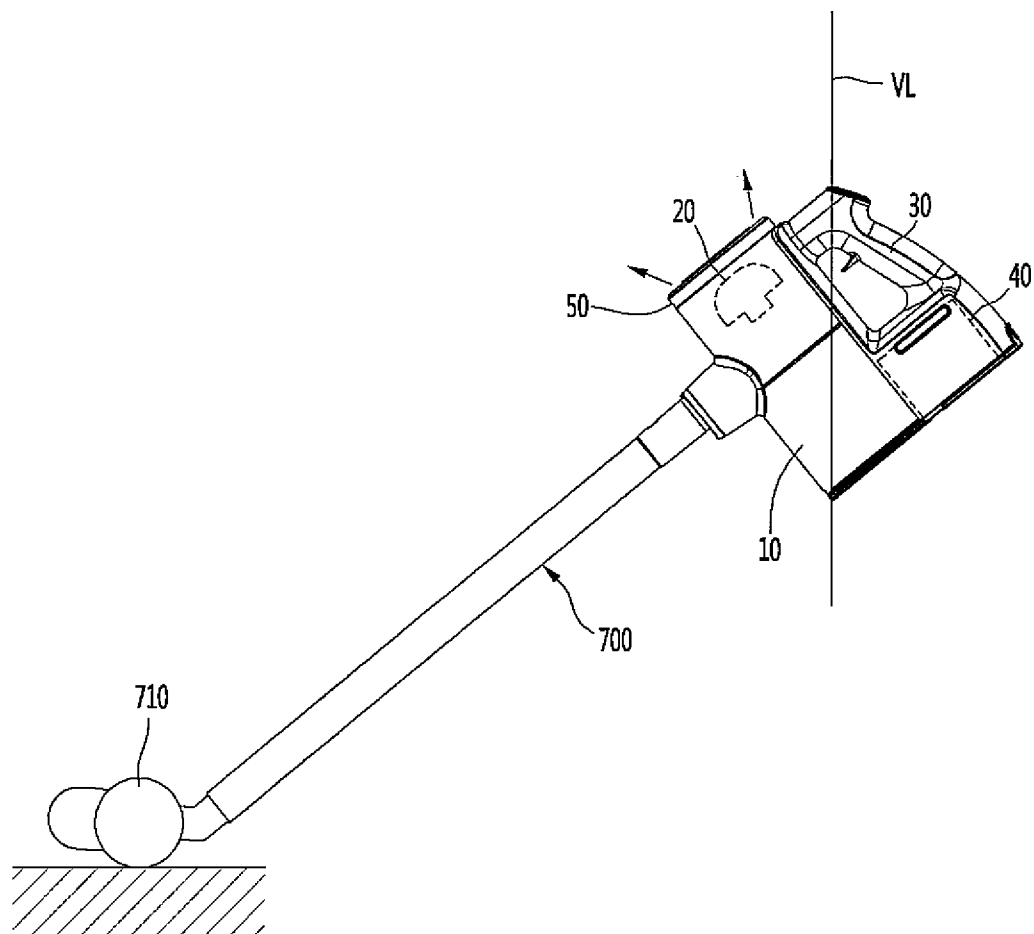
第20圖



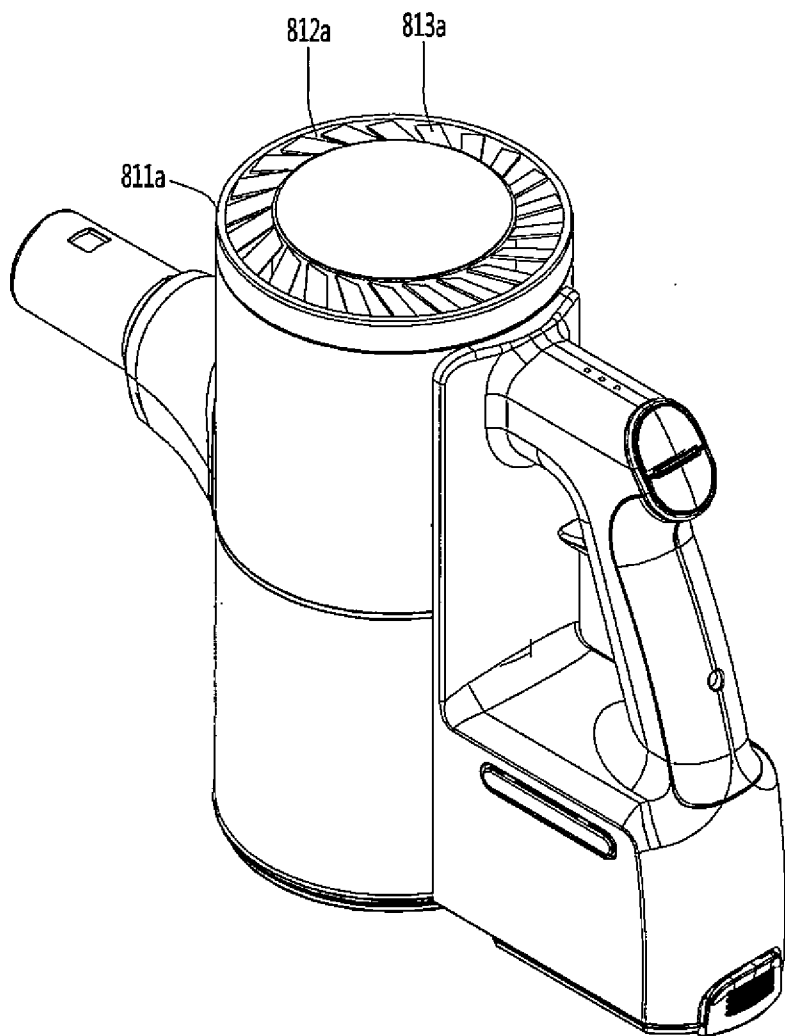
第21圖



第22圖

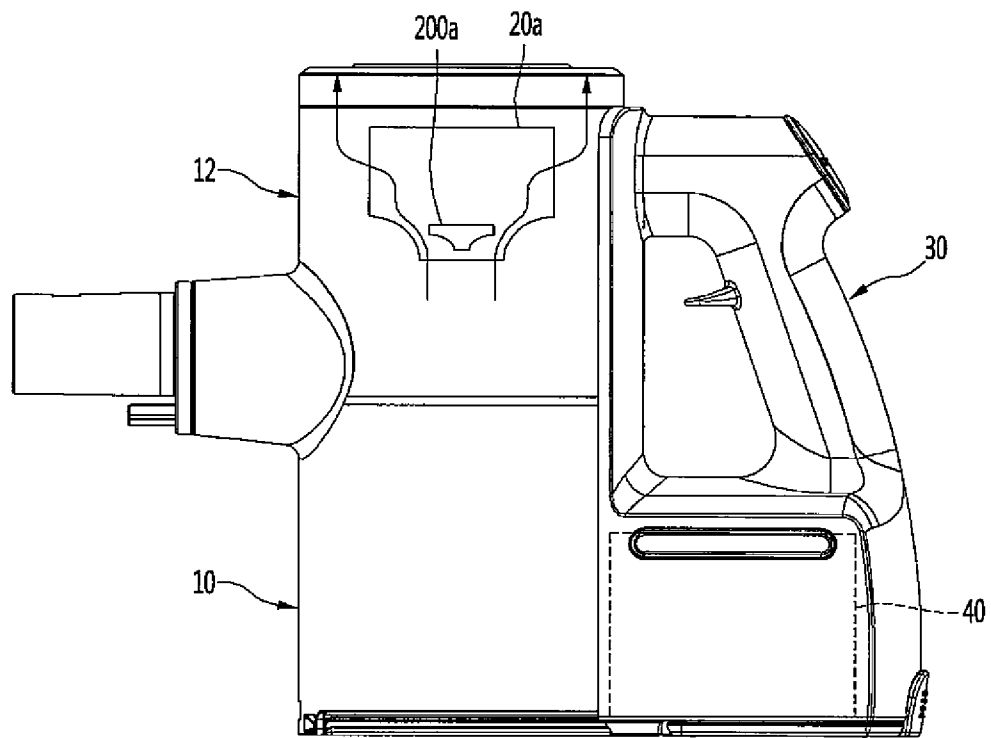


第23圖

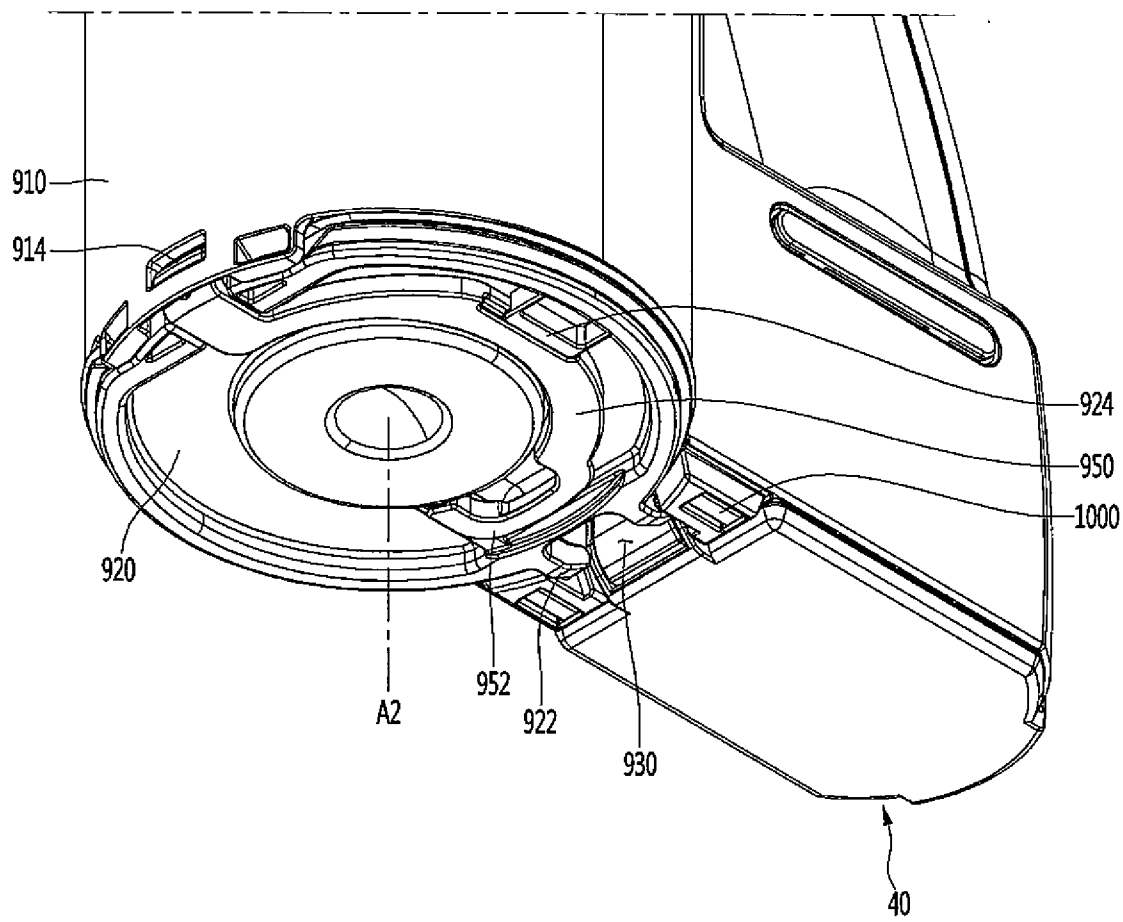


第24圖

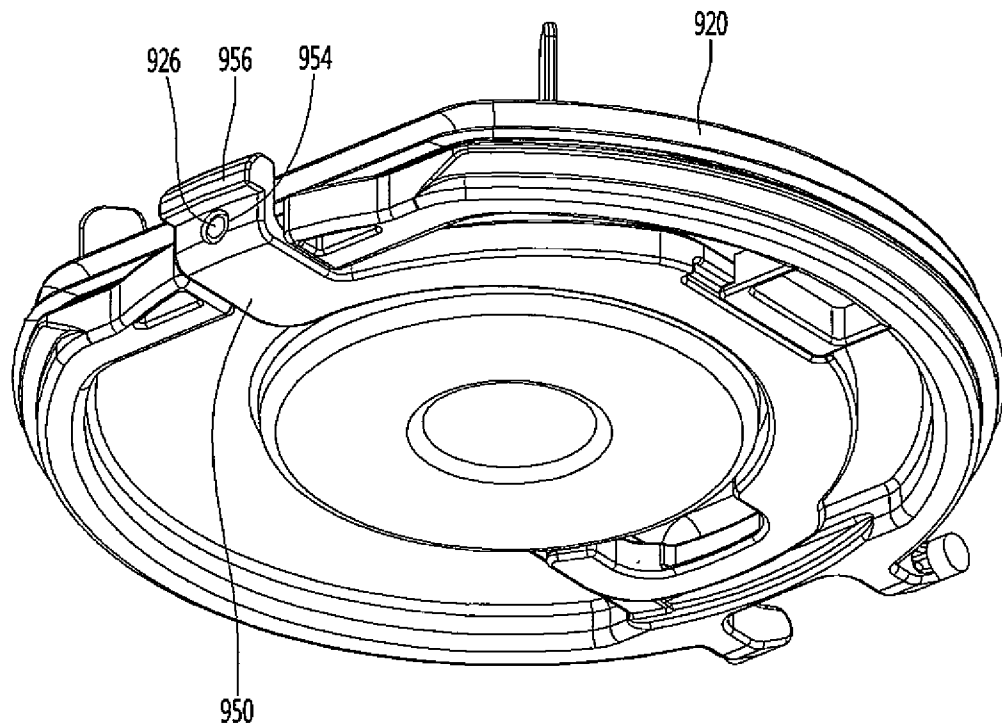




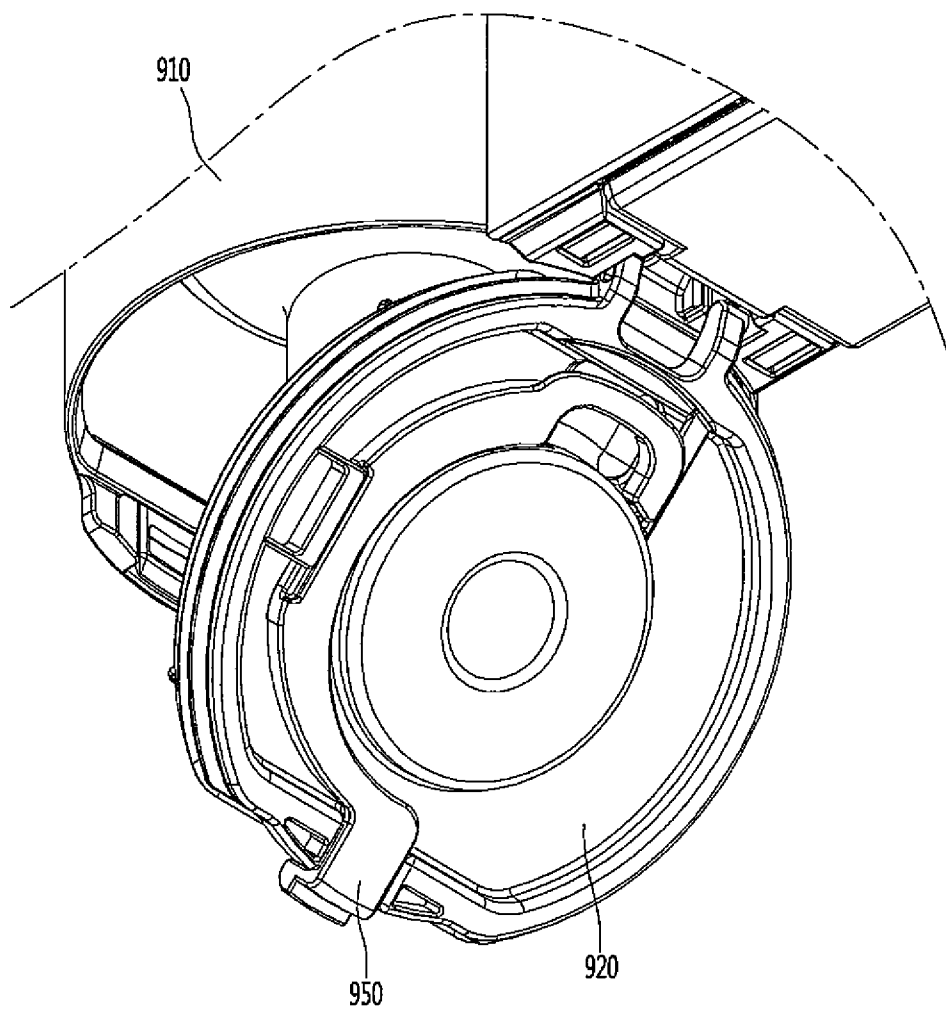
第25圖



第26圖



第27圖



第28圖