

[19] 中华人民共和国国家知识产权局

[51] Int. Cl⁷

G01R 1/067

G01R 1/073



[12] 发明专利说明书

[21] ZL 专利号 97190854.0

[45] 授权公告日 2004 年 4 月 14 日

[11] 授权公告号 CN 1145802C

[22] 申请日 1997.5.15 [21] 申请号 97190854.0

[30] 优先权

[32] 1996.5.17 [33] US [31] 60/005,189

[32] 1996.5.24 [33] WO [31] PCT/US96/08107

[32] 1996.6.27 [33] US [31] 60/020,869

[32] 1996.8.22 [33] US [31] 60/024,405

[32] 1996.8.26 [33] US [31] 60/024,555

[32] 1996.11.13 [33] US [31] 06/030,697

[32] 1996.12.13 [33] US [31] 60/032,666

[32] 1996.12.31 [33] US [31] 60/034,053

[32] 1997.1.15 [33] US [31] 08/784,862

[32] 1997.1.24 [33] US [31] 08/788,740

[32] 1997.2.18 [33] US [31] 08/802,054

[86] 国际申请 PCT/US1997/008271 1997.5.15

[87] 国际公布 WO97/44676 英 1997.11.27

[85] 进入国家阶段日期 1998.3.5

[71] 专利权人 福姆法克特公司

地址 美国加利福尼亚州

[72] 发明人 I·Y·汗德罗斯

B·N·埃尔德里奇

G·L·马蒂厄 G·W·格鲁贝

审查员 宋丽敏

[74] 专利代理机构 中国专利代理(香港)有限公司

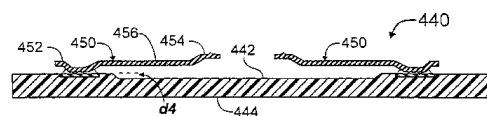
代理人 赵辛章社杲

权利要求书 4 页 说明书 25 页 附图 10 页

[54] 发明名称 微电子弹簧接触元件及电子部件

[57] 摘要

采用在一个消耗基底上形成的开口中沉积至少一层金属材料的方法制造弹簧接触元件。开口可以在基底的表面内，或在基底表面上沉积的一层或多层之中。每个弹簧接触元件都有基座端部分，接触端部分，和中心体部分。接触端部分在 Z-轴方向偏离(在不同高度)中心体部分。基座端部分优选沿 Z-轴在相反方向上偏离中心体部分。用该方法，就在消耗基底上按规定的彼此空间关系制造出多个弹簧接触元件。弹簧接触元件适合通过它们的基座端部分安装到电子部件上相应的端子上，例如空间变压器或半导体器件，随后除去消耗基底，因此弹簧接触元件的接触端在电子部件的表面上方延展。在典型的应用中，将弹簧接触元件放置在探针板组件的空间变压器上，因而它们的接触端实现了与另一个电子部件上的相应端子的压力连接，从而达到探测该电子部件的目的。



- 1.一种微电子弹簧接触元件，包括：
一个导电悬臂梁，具有一个在一个第一方向从悬臂梁伸出的接触端部分和一个在第二方向从悬臂梁伸出的基座端部分；
5 一个包封悬臂梁的至少一部分的绝缘层；
一个包封绝缘层的至少一部分的导电层，该导电层电连接到一个预定的电压电平，其中预定电压电平控制该微电子弹簧接触元件的阻抗。
- 2.如权利要求1的微电子弹簧接触元件，其中：
10 悬臂梁具有长度“L”；
接触端部分在第一方向上从悬臂梁伸出一距离“d1”；
基座端部分在与第一方向相反的第二方向上从悬臂梁伸出一距离“d2”；
其特征在于：
15 基座端部分适于安装在一个第一电子部件上；
接触部分适于与一个第二电子部件进行压力连接。
- 3.权利要求2的微电子弹簧接触元件，其特征在于：
距离“d1”距离是3-15mils。
- 4.权利要求3的微电子弹簧接触元件，其特征在于：
20 距离“d1”约为7mils。
- 5.权利要求2的微电子弹簧接触元件，其特征在于：
距离“d2”范围是0-15mils。
- 6.权利要求5的微电子弹簧接触元件，其特征在于：
距离“d2”约为7mils。
- 7.权利要求2的微电子弹簧接触元件，其特征在于：
25 距离“d1”范围是3-15mils；
距离“d2”范围是0-15mils。
- 8.权利要求1的微电子弹簧接触元件，其特征在于：
弹簧接触元件的基座端部分比接触端部分更厚。
- 9.权利要求1的微电子弹簧接触元件，其特征在于：
30 基座端部分的厚度“t1”范围在1-10mils。

- 10.权利要求 9 的微电子弹簧接触元件，其特征在于：
基座端部分的厚度“t1”范围在 2 - 5mils。
- 11.权利要求 1 的微电子弹簧接触元件，其特征在于：
接触端部分的厚度“t2”范围在 1 - 10mils。
- 5 12.权利要求 11 的微电子弹簧接触元件，其特征在于：
接触端部分的厚度“t2”范围在 1 - 5mils。
- 13.权利要求 8 的微电子弹簧接触元件，其特征在于：
弹簧接触元件有一个厚度楔角“ β ”，范围在 0 - 30 度。
- 14.权利要求 13 的微电子弹簧接触元件，其特征在于：
10 弹簧接触元件有一个厚度楔角“ β ”，范围在 0 - 6 度。
- 15.权利要求 1 的微电子弹簧接触元件，其特征在于：
弹簧接触元件的基座端部分比接触端部分更宽。
- 16.权利要求 1 的微电子弹簧接触元件，其特征在于：
基座端的宽度“W1”范围在 3 - 20mils。
- 15 17.权利要求 16 的微电子弹簧接触元件，其特征在于：
基座端部分的宽度“W1”范围在 8 - 12mils。
- 18.权利要求 1 的微电子弹簧接触元件，其特征在于：
接触端部分的宽度“W2”范围在 1 - 10mils。
- 19.权利要求 18 的微电子弹簧接触元件，其特征在于：
20 接触端部的宽度“W2”范围在 2 - 8mils。
- 20.权利要求 15 的微电子弹簧接触元件，其特征在于：
弹簧接触元件有一个宽度方向的楔角“ α ”，范围在 2 - 6 度。
- 21.权利要求 1 的微电子弹簧接触元件，其特征在于：
25 弹簧接触元件的基座端部分比接触端部分更厚；
弹簧接触元件的基座端部分比接触端部分更宽；
弹簧接触元件有一个厚度楔角“ β ”，范围在 0 - 6 度；
弹簧接触元件有一个宽度方向的楔角“ α ”，范围在 2 - 6 度。
- 22.权利要求 2 的微电子弹簧接触元件，其特征在于：
长度“L”范围在 10 - 1000mils。
- 30 23.权利要求 22 的微电子弹簧接触元件，其特征在于：
长度“L”范围在 60 - 100mils。
- 24.权利要求 2 的微电子弹簧接触元件，其特征在于：

微电子弹簧接触元件有一个总高度“H”，它是“d1”，“d2”及该件中心体部分的厚度之和；

总高度“H”范围在4-40mils。

5 25.权利要求24的微电子弹簧接触元件，其特征在于：
总高度“H”范围在5-12mils。

26.权利要求2的微电子弹簧接触元件，其特征在于：

微电子弹簧接触元件有一个总高度“H”，它是“d1”，“d2”及该悬臂梁的厚度之和；

长度“L”是总高度“H”的大约至少5倍。

10 27.权利要求2的微电子弹簧接触部件，其特征在于：

微电子弹簧接触元件有一个总高度“H”，它是“d1”，“d2”及该悬臂梁的厚度之和；

距离“d1”是总高度“H”尺寸的1/5-1/2。

28.权利要求2的微电子弹簧接触元件，其特征在于：

15 微电子弹簧接触元件有一个总高度“H”，它是“d1”，“d2”及该悬臂梁的厚度之和；

该悬臂梁在基座端部分处具有宽度“W1”；

该悬臂梁在接触端部分处具有宽度“W2”；

宽度“W2”是总高度“H”尺寸的1/10-1/2。

20 29.权利要求1的微电子弹簧接触元件，其特征在于：
接触端部分设置了整体的突起部分。

30.权利要求29的微电子弹簧接触元件，其特征在于：
整体的突起部分呈锥形或截锥形。

31.权利要求29的微电子弹簧接触元件，其特征在于：

25 整体的突起部分突出接触端部分的表面高度“d3”，其范围在
0.25-5mils。

32.权利要求31的微电子弹簧接触元件，其特征在于：
突出高度“d3”为3mils。

30 33.权利要求1的微电子弹簧接触元件，进一步包括：
安装在接触端部分上的一个单独的不同的接触尖构件。

34.权利要求33的微电子弹簧接触元件，其特征在于：
接触尖构件具有与弹簧接触元件不同的冶金性能。

35.权利要求1的微电子弹簧接触元件，其特征在于：预定预定电压电平是接地的。

36.一个电子部件，包括：

电子部件在其表面上有多个端子和至少一个接地连接；

5 多个弹簧接触元件，每个弹簧接触元件都包括：

一个基座端；

一个悬臂梁；和

一个相对基座端的接触端；

10 其中弹簧接触元件通过基座端安装在端子上，而接触端在该电子部件表面上方延伸至横向偏离相应基座端的位置；

每个弹簧接触元件还包括：

一个包封基座端和悬臂梁的至少一部分的绝缘层；

15 一个包封绝缘层的至少一部分和接地连接的至少一部分的导电层。

15 37.权利要求36的电子部件，进一步包括：

在电子部件表面上加工出的凹槽，它从相应的弹簧接触元件的下方向该弹簧接触元件的基座端延伸，该凹槽允许接触端挠曲到电子部件的表面以下。

38.权利要求36的电子部件，进一步包括：

20 在电子部件的表面上设置的一层刚性材料，该刚性材料从相应的弹簧接触元件基座端，部分地沿该弹簧接触元件的中心部分，向弹簧接触元件的接触端延伸。

微电子弹簧接触元件及电子部件

发明的技术领域

- 5 本发明涉及弹性电气接触（互连）元件（构件），也称为弹簧接触件，适用于实现电子部件之间的压力连接，更具体地讲，本发明涉及诸如有源半导体器件的用于探测（弹性地暂时接触）微电子部件之类的微型弹簧接触件。

有关申请参照

- 10 本专利申请是 96 年 12 月 31 日申请的共同未决的美国专利申请 NO.60/034,053 的延续部分，此处引入作为参考。

- 本专利申请也是 95 年 5 月 26 日申请的共同未决的美国专利申请 No. 08/452,255（以下称“母案”）和它的副本/95 年 11 月 13 日申请的 PCT 专利申请 PCT/US 95/14909 的延续部分，它俩都是 94 年 11 月 15 日申请的共同未决的美国专利申请 No. 08/340,144 和它的副本 94 年 11 月 16 日申请的 PCT 专利申请 PCT/US 94/13373 的延续部分，它俩都是 93 年 11 月 16 日申请的共同未决美国专利申请 No.08/152,812（现为 USP 5,476,211,95 年 12 月 19 日）的延续部分，此处引入作为参考。

- 20 本专利申请也是下列共同未决美国专利申请的延续部分，专利申请号：

08/526,246, 95 年 9 月 21 日申请，（PCT/US95/14843, 95 年 11 月 13 日）；

08/533,584, 95 年 10 月 18 日申请，（PCT/US95/14842, 95 年 11 月 13 日）；

- 25 08/554,902, 95 年 11 月 9 日申请，（PCT/US95/14844, 95 年 11 月 13 日）；

08/558,332, 95 年 11 月 15 日申请，（PCT/US95/14885, 95 年 11 月 15 日）；

- 30 08/602,179, 96 年 2 月 15 日申请，（PCT/US96/08328, 96 年 5 月 28 日）；

60/012,027, 96 年 2 月 21 日申请，（PCT/US96/08117, 96 年 5 月

24日)；

60/005,189,96年5月17日申请，(PCT/US96/08107，96年5月24日)；以及

60/024,555,96年8月26日申请；

5 (除临时专利申请外)，它们都是上述母案的延续部分，此处引入作为参考。

发明背景

93年11月16日申请的共有美国专利申请 No.08/152,812(现为 USP 4,576,211，95年12月19日颁发)，和95年6月1日申请的它的副本
10 共同未决“一部分的”美国专利申请 Nos. 08/457,479(状态：未决)以及95年12月11日申请的 08/570,230(状态：未决)，均由 KHANDROS 申请，这些专利申请公开了供微电子应用的弹性互连元件的制造方法，该方法包括将挠性细长核心元件(例如导线“杆”或“骨架”)的一端
15 安装到电子部件的端子上，用一种或多种材料的“壳”包覆该挠性核心元件和相邻的端子表面，材料具有预定的厚度，屈服强度和弹性模具的组合，以确保得到的弹簧触头具有预定的挠曲力特性。用于核心元件的典型材料包括金。典型的包覆材料包括镍及其合金。得到的弹簧接触元件适用于包括半导体器件的两个或多个电子部件之间实现压力可拆卸
20 连接。

94年11月15日申请的共同未决美国专利申请 No. 08/340,144 及其
20 94年11月16日申请的相应 PCT 专利申请 No. PCT/US 94/13373 (WO 95/14314，95年5月26日公布)，两者均由 KHANDROS 和 MATHIEU 申请，其中公开了上述弹簧接触元件的一些应用，并且也公开了制造弹簧接触元件端部的接触垫片的技术。例如，在其图 14 中，在一个消耗
25 层(基底)的表面上形成多个凹陷部分或孔，它们可能呈现端部为顶尖的反锥形。然后用包括金或铑和镍的材料层的接触构件填充这些孔。在得到的接触构件上安装挠性细长元件，并且用上文中所述方法加上外涂层。最后一步除去消耗基底。得到的弹簧接触器具有接触垫，垫在其
30 自由端上具有受控制的几何尺寸(例如，尖端)。

95年5月26日申请的共同未决美国专利申请 No.08/452,255 和它的
30 相应 PCT 专利申请 No.PCT/US 95/14909，95年11月13日申请(WO 96/17278，96年6月6日公布)，两者都由 ELDRIDGE，GRUBE，

KHANDROS 和 MATHIEU 申请, 其中公开了在消耗基底上制造接触点结构的补充技术和冶金术, 也公开了整体将安装在其上的多个弹簧接触元件转移到电子部件端子上的技术 (参见其中的图 11A - 11F 和 12A - 12C)。

5 96年5月17日申请的共同未决的临时专利申请 No.60/005,189 和它的相应 PCT 专利申请 No.PCT /US 96/08107, 96年5月24日申请 (WO 96/37332, 96年11月28日公布), 两者均由 ELDRIDGE, KHANDROS 和 MATHIEU 申请, 其中公开了把多个接触点结构 (见其图 6B 中的 # 620) 连接到相应多个细长接触元件 (见其图 6D 中的 # 10 632) 上的技术, 后者已被安装在电子部件 (# 630) 上。该专利申请也公开了, 例如在图 7A - 7E 中, 制造悬臂梁形式的“细长”接触点结构的技术。在其一端和其相对端之间, 可以是锥形的悬臂梁触点结构。该专利申请的悬臂梁触点结构适于安装到已有的 (即以前制造的), 隆起的互联元件 (见图 7F 中的 # 730) 上, 该元件从一个电子部件的相 15 应端子 (见图 7F 中的 # 734) 延伸 (例如为独立式的)。

96年8月26日申请的共同未决的美国临时专利申请 No. 60/024,555, 由 ELDRIDGE, KHANDROS 和 MATHIEU 申请, 其中公开了, 例如在其图 2A - 2C 中, 一种技术, 由此技术可以设计彼此长度不同的多个细长接触构件, 使它们的外端间距比其内端间距大。它们的内侧“接触”端可彼此安排在一直线上, 实现与具有布置在一条直 20 线上的端子的电子部件连接, 这条直线可以是该部件的中心线。

本发明涉及并特别适合与其端子 (焊接点) 布置在微小间距上的现代微电子器件进行互连。术语“微间距”在本文中使用时是指微电子器件的端子间距小于 5mils, 如 2.5mils 或 65 μ m。显然根据以下说明, 利 25 用紧容差能更好地实现这点, 因此很容易理解, 要用平板印刷而不用机械技术来制造接触元件。

发明概述

本发明的目的在于提供一种制造弹簧接触元件的改进技术。

本发明的另一个目的是提供一种制造弹簧接触元件的技术, 采用本 30 征适用于微电子的微间距紧容差领域的方法。

本发明的另一个目的是提供一项制造弹簧接触元件的技术, 这种元件适用于探测电子部件, 例如半导体器件, 并且容易按实尺寸探测微间

距外围互连结构。

本发明的另一个目的是根据一项制造弹簧接触元件的技术，这种元件适用于承插电子部件如半导体器件，例如在上述器件上进行老化。

5 按照本发明，适合微电子应用的细长弹簧接触元件，其制造采用在消耗基底上形成凹槽（例如开槽，例如采用蚀刻），然后把金属材料沉积到凹槽里（例如采用电镀）的方法。在一个消耗基底上用这种方法可以制造多个弹簧接触元件，具有平板印刷限定容差（例如尺寸，间隔）。

然后将得到的弹簧接触元件安装到另一个基底上；例如一个无源基底上或如半导体器件之类的有源基底上，此后拆除消耗基底。

10 本发明提出一种微电子弹簧接触元件，包括：一个导电悬臂梁，具有一个在一个第一方向从悬臂梁伸出的接触端部分和一个在第二方向从悬臂梁伸出的基座端部分；一个包封悬臂梁的至少一部分的绝缘层；和一个包封绝缘层的至少一部分的导电层，该导电层电连接到一个预定的电压电平，其中预定电压电平控制该微电子弹簧接触元件的阻抗。

15 另外也本发明提出一个电子部件，包括：电子部件在其表面上有多个端子和至少一个接地连接；多个弹簧接触元件，每个弹簧接触元件都包括：一个基座端；一个悬臂梁；和一个相对基座端的接触端；其中弹簧接触元件通过基座端安装在端子上，而接触端在该电子部件表面上方延伸至横向偏离相应基座端的位置；每个弹簧接触元件还包
20 括：一个包封基座端和悬臂梁的至少一部分的绝缘层；一个包封绝缘层的至少一部分和接地连接的至少一部分的导电层。

用这种方法成形的典型弹簧接触元件，其基座端和接触端之间的长度为“L”。基座端最好在第一方向上偏离该弹簧接触元件的中心部分，
25 而接触端最好在相反的方向上偏离中心部分。这样，总体弹簧接触元件不是平面的，而且在把它的基座端安装在电子部件上时，它的接触端就会伸出电子部件的表面之上。

典型的消耗基底是硅圆片，在其上面可以制造弹簧接触元件，在这种情况下，本发明的方法有利于利用用于微加工方法的硅的方向选择性
30 蚀刻，产生电沉积以使用来镀在最终的弹簧接触元件上。为了产生弹簧接触元件之间的微间距间隔所要求的很高的高宽比，与光刻胶的平版印刷加工相反，本方法可任选使用基于激光的光刻胶烧蚀。

对于本发明的弹簧接触元件，一个典型的应用是作为探测元件，用于实现基底和试验设备（DUT）之间的压力连接，在这种情况下里适合把弹簧接触元件安装在探针板组件的空间变压器部件上，如以上所列08/554,902和PCT/US 95/14844中所述。换句话说，弹簧接触元件被安
5 装到诸如特殊应用集成电路（ASIC）的有源电子部件上并从上延伸。

弹簧接触元件适合由至少一层金属材料制成，金属材料是按其能使最后得到的接触构件产生功能的能力选择的，该功能即是当对弹簧接触元件的接触（自由）端施加力时，作为弹簧使用（即呈现弹性形变）。

10 最后得到的弹簧接触元件优选地为“长和低”，具有：

- 长度“L”，从一端到另一端测量；
- 高度“H”，横跨长度在垂直（Z-轴）于消耗基底表面（也垂直于弹簧接触元件最终安装在其上的部件）方向上进行测量；

· 接触端部分，它在一个方向上（例如沿 Z - 轴负方向）偏离弹簧元件的中心部分一个距离 “d1” 和

· 基座端部分，它在一个方向上（例如 Z - 轴正方向）偏离弹簧元件的中心部分一个距离 “d2”。

5 弹簧接触元件优选从一端（基座端）向其另一端（接触端）逐渐变细，弹簧接触元件具有以下尺寸：

· 它的基座端宽度为 “W1”，平行于消耗基底表面并横穿弹性元件的纵轴进行测量；

10 · 它的接触端宽度为 “W2”，平行于消耗基底表面并横穿弹性元件的纵轴进行测量；

· 它的基座端厚度为 “t1”，沿 Z - 轴测量；和

· 它的接触端厚度为 “t2”，沿 Z - 轴测量；

结果产生：

· 横向锥角 “ α ”；和

15 · 厚度锥角 “ β ”。

弹簧接触元件也适合在其接触端上设置突起的部分，该部分沿 Z - 轴测量具有尺寸 “d3”。

因此文中所述的典型弹簧接触元件适用于实现两个电子部件之间的连接，通常用其基座端安装固定在两个电子部件之一上，并用其接触端（例如用突起的部分）实现压力连接到两个电子部件中的另一个上，
20 该弹簧接触元件具有以下尺寸（单位 mil，除非另有说明）：

	尺寸	范围	优选
	L	10-1000	60-100
	H	4-40	5-12
	d1	3-15	7±1
	d2	0-15	7±1
	d3	0.25-5	3
	w1	3-20	8-12
25	w2	1-10	2-8
	t1	1-10	2-5
	t2	1-10	1-5
	α	0-30°	2-6°
	β	0-30°	0-6°

借助以下说明，将会清楚本发明的其它目的、特性和优点：

30 附图简述

以下将详述本发明的优选实施方案，其实例在附图中示出。附图意

在说明，而不是限定性的。

尽管本发明通过这些优选实施方案将加以说明，但应当理解的是它并非要把本发明的精神和范围限制在这些具体的实施方案中。

为了说明清楚，在选择的一些附图中某些元件没有按比例表示。

- 5 通常，在整个附图中类似元件用类似的参考数字表示。例如，元件 199 在很多方面可能类似另一图中的元件 299。同时，通常在一张图中用类似的编号表示类似的元件。例如，多个元件 199 可以表示为 199a,199b,199c 等。

图 1A 是按照本发明的弹簧接触元件的剖视图；

- 10 图 1B 是按照本发明的图 1A 中弹簧接触元件的平面图；

图 1C 是按照本发明的弹簧接触元件另一实施方案的剖视图；

图 1D 是图 1C 中弹簧接触元件的放大剖视图；

图 1E 是按照本发明的弹簧接触元件另一实施方案的剖面图；

- 15 图 2A - 2I 是按照本发明，在消耗基底上制造弹簧接触元件技术的剖面图；

图 2J 是按照本发明，弹簧接触元件驻留在消耗基底上的剖面图；

图 3A 是按照本发明，弹簧接触元件驻留在消耗基底上的另一实施方案的剖面图；

- 20 图 3B 是按照本发明的图 3A 的弹簧接触元件的透视图，省去消耗基底；

图 4A - 4B 是按照本发明，说明安装技术的剖面图，该技术是将起初留在消耗基底上的多个弹簧接触元件安装在另一个部件上，例如安装在一个空间变压器上；

- 25 图 4C 是一个剖面图，说明按照本发明安装在一个部件，例如空间变压器上的多个弹簧接触元件，使用时，探测（形成暂时压力连接）另一个部件，例如半导体器件；

图 4D 是按照本发明的安装技术另一个实施方案（对照图 4B）的剖视图，该技术将多个弹簧接触元件安装到另一个部件上，例如安装到一个空间变压器上；

- 30 图 4E 是按照本发明的安装技术另一个实施方案（对照图 4B）的剖视图，该技术将多个弹簧接触元件安装到另一个部件，例如空间变压器上，该图还说明了按照本发明的弹簧接触元件的另一个实施方案；

图 4F 是按照本发明的安装技术另一个实施方案（对照图 4E）的剖视图，该技术将多个弹簧接触元件安装到另一个部件，如空间变压器上，该图也说明按照本发明一个弹簧接触元件的另一个实施方案；

5 图 5 是一平面简图（程式化），说明对本发明的弹簧接触元件的一种应用（使用）；

图 6 是一平面简图（程式化），说明对本发明的弹簧接触元件的另一种应用（使用）；

10 图 7A 是按照本发明的安装技术的另一个实施方案（对照图 4D）的剖视图，该技术将一个弹簧接触元件安装到另一个部件，如空间变压器上；

图 7B 是按照本发明的安装技术的另一个实施方案（对照图 7A）的剖视图，该技术将一个弹簧接触元件安装到另一个部件，如空间变压器上；

15 图 7C 是按照本发明的安装技术的另一个实施方案（对照图 7A）的剖视图，该技术将一个弹簧接触元件安装到另一个部件，如空间变压器上；

图 7D 是按照本发明的安装技术的另一个实施方案（对照图 7A）的剖视图，该技术将一个弹簧接触元件安装到另一个部件，如空间变压器上；

20 图 8A 是按照本发明弹簧接触元件的另一实施方案的透视图（对照图 3B），图中省去消耗基底；

图 8B 是按照本发明弹簧接触元件的另一实施方案的透视图（对照图 8A），图中省去消耗基底；

25 图 9A 是按照本发明，在一个弹簧接触元件上实现控制阻抗技术中的第一步骤的侧剖视图；

图 9B 是按照本发明，在弹簧接触元件上实现控制阻抗技术中的下一步骤的侧剖视图；

图 9C 是按照本发明的图 9B 中控制阻抗弹簧接触元件的端剖视图。

30 发明详述

95 年 11 月 9 日申请的共同未决美国专利申请 No. 08/554,902，和它的相应 PCT 专利申请 No. PCT/US 95/14844，95 年 11 月 13 日申请

(WO 96/15458, 96年5月23日公布)均由 ELDRIGE, GRUBE, KHANDROS 和 MATHIEU 申请, 其中公开了一个探针板组件, 它包括安装在一个“空间变压器”部件上的细长弹性(弹簧)接触元件。如本文中
5 所用, 空间变压器是一个多层互连基底, 具有在其一个表面上以第一间距布置的端子, 并且具有在其相对表面上以第二间距布置的相应端子, 空间变压器用于实现从第一间距到第二间距的“间距扩展”。工作时, 细长弹簧接触元件的自由端(尖), 与被探测(例如试验的)电子部件上的相应端子进行压力连接。

细长弹性悬臂状接触元件

10 图 1A 和 1B 示出了细长弹性(弹簧)接触元件 100, 它适合作为独立式构件连接到包括但不限于上述探针板组件的空间变压器的电子部件上。

构件 100 是细长的, 有两端部 102 和 104, 其间为中心部分 106, 两端部之间总的纵向长度为“L”。长度“L”在 10 - 1000mils 范围
15 内, 例如 40 - 500mils 或 40 - 250mils, 优选 60 - 100mils。从以下详述将会清楚, 该构件工作时具有一个有效长度“L1”, 小于“L”, 构件在该长度上随着施加于其上的力而挠曲。

端部 102 是一个“基座”, 接触元件 100 在该处连接到电子部件上(没示出)。端部 104 是一个“自由端”(尖), 它将实现与另一个电
20 子部件(例如, 一个在试验中的器件, 没示出)的压力连接。虽然没有说明, 接触元件 100 也可能有一个细长“尾”部, 延伸超过基座端 102 并与中心部分 106 相对。

构件 100 具有总高度“H”。高度“H”在 4 - 40mils 范围内, 优选 5 - 12mils。(1mil=0.001inches)。

25 如图 1A 所示, 该构件呈“阶梯形”。基座部分 102 为第一高度, 尖端 104 为另一高度, 中间(中心)部分 106 为第三高度, 它处于第一和第二高度之间。因此, 构件 100 有两个“梯级”高度, 在图中标以“d1”和“d2”。换句话说, 弹簧接触元件 100 有两“级”, 一级从接触端 104 到中心体部分 106, 而另一级从中心体部分 106 到基座端 102。

30 工作时, 梯级高度“d1”是尖端 104 和中心部分 106 之间的“垂直”距离(如图 1A 中所见), 起防止构件(接触元件)碰撞的作用, 防止构件碰撞尖端 104 所连的部分表面。

工作时，梯级高度“ d_2 ”是基座 102 和中心部分 106 之间的“垂直”距离（如图 1A 中所示），起允许梁（接触元件）弯过要求的行程的作用。

梯级高度“ d_1 ”和“ d_2 ”的尺寸是：

- 5
- “ d_1 ”在 3 - 15mils 范围内，优选约 7mils \pm 1mil；和
 - “ d_2 ”在 0 - 15mils 范围内，优选约 7mils \pm 1mil。在“ d_2 ”和 0mil 的情况下，在中心部分 106 和基座部分 102 之间构件基本上是平面的（无图示的梯级）。

10 如图 1B 所示，构件 100 在其基座部分 102 上优选配置一个“连接部分”110。该连接部分可以是翼片或连接柱，在探测构件与基底组装时用它可以方便地将探测构件钎焊到基底上（例如，空间变压器或半导体器件）。另一方面，其上安装有构件 100 的部件或基底，可配以连接柱或类似物以便把基座部分 102 安装固定在它上面。

15 工作时，构件 100 用来起悬臂梁作用，并优选设置至少一个锥角，在图 1B 中标以“ α ”。例如，在构件 100 的基座端 102，它的宽度“ W_1 ”在 5 - 20mils 范围内，优选 8 - 12mils，而在构件 100 的尖端 104，它的宽度在 1 - 10mils 范围内，优选 2 - 8mils，而且锥角“ α ”优选在 2 - 6 度范围内。从构件 100 的基座 102 到它的尖端 104，构件 100 变窄（锥度），以便当固定（不可移动）它的基座 102 并在它的尖端
20 （104）施加一个力时，允许构件 100 受控制的挠曲和应力分布更均匀（相对于集中）。

如下所述，使用众所周知的平版印刷技术容易控制构件的宽度（从而控制锥角“ α ”）。

25 构件 100 的尖端 104 优选设置一个整体突出的拓扑部分 108，例如呈锥形，有助于实现与电子部件端子的压力连接（没示出）。

30 如图 1A 和 1B 中所示，弹簧接触元件 100 是三维的，沿 X - Y - 和 Z - 轴延伸。它的长度“ L ”是沿 Y - 轴，它的宽度（“ W_1 ”和“ W_2 ”）是沿 X - 轴，而它的厚度（“ t_1 ”和“ t_2 ”）和高度（“ H ”）是沿 X - 轴。在下文的说明中不难明白（见例图 4B），当将弹簧接触元件 100 安装在一个电子部件上时，由此使得弹簧接触元件的长度和宽度平行于该电子部件的表面，并且使它的高度垂直于该电子部件的表面。

图 1C 表明接触构件 150 在很多方面类似于图 1A 和 1B 中的构件 100。该构件是细长的，有一个基座端 152（对照 102）和尖端 154（对照 104）以及结合在其尖端上的拓扑部分 158（对照 108）。图 1C 中表示的主要不同是该构件可以设置一个第二锥角“ β ”。

- 5 如图 1C 所示，在其基座端 102 上构件 100 的厚度“ t_1 ”在 1 - 10mils 范围内，优选 2 - 5mils，而在其尖端 104 上构件 100 的厚度“ t_2 ”在 1 - 10mils 范围内，优选 1 - 5mils，而且锥角“ β ”优选在 2 - 6 度范围内。

- 采用不同的控制厚度分布的方法可以产生锥角“ β ”（图 1C）。
10 例如，如果采用电镀形成构件 100，在镀槽中可以混入适当的电镀保护物。如果构件 100 用电镀以外的方式成形，可以使用适当的已知控制厚度空间分布的方法得到构件。例如，用喷砂或放电加工（EDM）方法制造构件 100。

- 因此，构件适合从它的基座端 102 到它的尖端 104 有一个复合（双）
15 楔角。从下文陈述的有关安装在一个部件或基底上的接触构件的说明不难明白，构件有锥角“ α ”，它平行于在其上安装接触构件 100 的基底或部件的 X - Y 平面。并且它有锥角“ β ”，该角表示该构件的横截面（Z - 轴）变窄。

- 构件的宽度不变窄是在本发明的范围内的，在这种情况下锥角“ α ”
20 为零。锥角“ α ”大于 2 - 6 度，例如大到 30 度，也在本发明的范围内。构件的厚度不变窄是在本发明的范围内的，在这种情况下锥角“ β ”为零。楔角“ β ”大于 2 - 6 度，例如大到 30 度，也在本发明的范围内。构件（接触元件）只在厚度上变窄而在宽度上不变窄，或只在宽度上变窄而在厚度上不变窄都在本发明的范围内。

- 25 接触元件在其接触端 104 比在基座端 102 变得更宽和/或更厚，而不是如上所述变得更窄和/或更薄也在本发明的范围内。接触元件也可能设置多个不同锥角，例如，从基座端到中心部分渐变（如从较宽到较窄），然后向着接触端相反变化（如从较窄到较宽）。

- 正如下文更详细说明的，接触构件 100 和 150 主要是，优选地完全
30 是金属的，并可以按多层结构成形（制造）。一层或多层接触构件的适用材料包括但不限于：

镍及其合金；

铜，钴，铁及其合金；

金（特别是硬金）以及银，这两种材料都呈现特别好的载流能力和良好的接触电阻系数特性；

铂族的各元素；

5 稀有金属；

半稀有金属和它们的合金，特别是钼族元素和它们的合金；以及钨，钼和其它难熔金属及它们的合金。

要求焊接等处理的地方，也可以使用锡，铅，铋，铟和它们的合金。

10 图 1D 显示接触构件 150 的接触端 154 的放大图（同样适用于本文所述的其它接触构件的接触端）。在这个放大图上可以看到，接触部分 154 适当地突起，突出距离“d3”在 0.25-5mils 范围内，优选突出弹簧接触元件接触端的底面 3mils（如图所示），并且呈适用的锥形、截锥、楔、半球或类似几何形状。

15 得到的弹簧接触元件具有总高“H”，它是“d1”、“d2”（和“d3”）加上中心体部分的厚度之和。

以上说明了一种典型的弹簧接触元件，它适于实现两电子部件之间的连接，通常由其基座端安装在两个电子部件之一上，并用其接触端实现压力连接到两个电子部件中的另一个上，它具有以下尺寸（单位 mils，除非另有说明）：

	尺寸	范围	优选
20	L	10-1000	60-100
	H	4-40	5-12
	d1	3-15	7±1
	d2	0-15	7±1
	d3	0.25-5	3
	w1	3-20	8-12
	w2	1-10	2-8
	t1	1-10	2-5
	t2	1-10	1-5
	25	α	0-30°
β		0-30°	0-6°

从表中可清楚看出以下一般关系。

“L”至少是“H”的大约 5 倍；

“d1”是“H”的小部分，例如是“H”尺寸的 1/5-1/2；

30 “W2”约为“W1”尺寸的一半，并且是“H”的小部分，例如是“H”尺寸的 1/10-1/2；

“t2”约为“t1”尺寸的一半，例如是“H”尺寸的 1/10-1/2。

另一个尺寸是重要的,即尖端总体(104)的宽度和长度(即足印)。在预期尖端与电子部件凹进的端子(例如半导体器件的结合垫,半导体器件有保护材料围绕着结合垫)进行接触时,为保证产生这样的接触尖端足印要足够小。例如,小于4mils × 4mils。否则,必须保证接触部分(108)有足够的高度(d3),以便与凹进的端子接触。一般地说,适当尖端设计的选择取决于给定的特定应用。例如,为了接触硅器件上的结合垫,图1D中所示的尖端可能最合适。为了接触C4凸缘,图1E中所示的尖端设计(下文加以说明)可能最合适。

图1E示出了本发明的一个替代实施方案,其中分立的接触尖构件168,如在上述PCT/US 96/08107中所述,可以安装在弹簧接触元件的接触端部分164上,例如采用钎焊170的方法。这为接触尖构件168具有与弹簧接触元件(150)不同的冶金性能提供了可能性。例如,弹簧接触元件(150)的冶金性能,按其机械(如弹性,弹力)特性和其导电的综合能力是适用的,而安装于其上的接触尖构件168的冶金性能,适合用于与被接触的电子部件(见下文例422)的端子(见下文例420)产生极好的电气连接,并且如果需要的话,可以有极好的耐磨性。

制造接触构件

象上文中所述的接触元件,难以按这里所说的尺度(尺寸),由金属片弹簧材料冲压而成,并以精确的位置安装在诸如空间变压器的电子部件上。

按照本发明的一方面,使用象光刻这样的方法制造具有容差的本发明弹簧接触元件,无论是弹簧本身还是多个弹簧的相对位置,都适合供微间距微电子器件方面互连使用。

图2A - 2J说明制造上述弹簧接触构件100(150)的一种典型方法200。本方法不限于这种典型方法。

如图2A中所示,从适用的消耗基底202开始,如硅圆片,在该基底的表面上加有一层氮化硅(氮化物)204。在该方法的下一步骤中,这层204起止蚀作用。在氮化物层204上施加掩膜材料层206,例如光刻胶,并采用普通光刻技术(例如光化性光通过掩膜)成像和显影。

本发明的范围包括从包括硅、铝、铜、陶瓷等的一组材料中选出基底材料。例如,呈硅半导体圆片形的硅。或呈薄片或薄板形的铝或铜。或呈在另一基底上的一层形式的铝或铜。消耗基底也可以是“包覆”(多

层)结构,例如铜-殷钢-铜或铝-氧化铝-铝,并且优选具有与部件的热膨胀系数相匹配的热膨胀系数,而接触构件最终要安装在该部件上。本文所述的例子,消耗基底的面对面“加工”适用于硅消耗基底。与本发明密切相关的领域的普通技术人员,很容易理解如何用其它材料(硅除外)加工的消耗基底实现类似结果。本发明的范围包括可以用钛-钨合金加工成消耗基底,用过氧化氢容易蚀刻它。

采用普通化学蚀刻技术,可穿过层206和204在消耗基底202的表面上产生开口210,如图2C中所示。在开口210的面积上,暴露出消耗基底的表面。层204、206的剩余(其余)部分204a和206a,即没有被蚀刻除去的部分覆盖消耗基底的表面。

另一种方法,如图2B中所示,使用其它的技术,例如包括激光,E-射线等的已知技术,可以除去光刻胶206的所选部分,采用化学蚀刻方法可以除去氮化物层204的最终暴露(不再覆盖)部分,其结果可以在消耗基底表面上产生开口210,如图2C中所示。采用激光除去掩膜层206的部分(其它部分206a是其余部分),提供了得到有更精细控制的纵横比的开口210的可能性,例如,在开口中获得较陡和较深,更垂直的侧壁。

在方法200的下一步骤中,如图2D中所示,采用已知的选择性蚀刻的化学方法,在开口210中通过氮化物层204蚀刻消耗基底202。例如,使用氢氧化钾(KOH)可以选择地蚀刻硅基底(相对于氮化物)。这会在基底202上产生沟槽220,其深度对应于前述梯级高度“d2”(见图1A)。同样地,在使用硅园片作为基底202的情况中,如可能是基底的晶体结构所固有或受其控制,沟槽的侧壁222将有利地呈现一个非直角“ θ ”,例如 54.74° (不是 90°)。例如,有一个(100)晶体取向的硅基底,蚀刻时会蚀刻在(111)平面。

产生沟槽220以后,优选除去止蚀层204的剩余部分204a。

在方法200的下一步骤里,如图2E中所示,重复有关图2A-2D所示和所述的前述步骤,在消耗基底上产生另一个沟槽230,它纵向偏离并邻接沟槽220。另一方面,在以前加工的沟槽220的端部(右侧,如图所示),可以加工沟槽230。换句话说,在止蚀层上施加一个止蚀层224(对照204)和一个掩膜层(没表示,对照206),产生一个通过掩膜层和止蚀层的开口,并蚀刻基底。这在基底202上会产生一个沟

槽 230，其深度对应于前述梯级高度“d1”（见图 1A）。同样地，如上文所述，在使用硅园片作为基底 202 的情况中，沟槽 230 的侧壁 232 将有利地是“倾斜的”，而不是垂直的。

在方法 200 的下一步骤里，如图 2F 中所示，重复有关图 2A - 2D 所示和所述的前述步骤，在消耗基底 202 第二沟槽 230 的底部产生一个有一定形状的穴坑（凹陷）240（对照图 1D 的“d3”）。（选择术语“穴坑”作为对所得突出部分(108)之“反向”的补充，在所得到的弹簧接触元件上将制造突出部分（108）。该部分 240 也可看作“凹陷”，“切槽”、“凹槽”或“凹雕”。）换句话说，在止蚀层上施加止蚀层 234（对照 204，224）和掩膜层（没表示，对照 206），产生一个通过掩膜层和止蚀层的小开口，并蚀刻基底。穴坑 240 适于采用倒锥形状（如图所示）并且，如上文所述，可能有适当成硅晶体角的侧面。从以下说明不难看出，这个穴坑 240 将形成上文所述接触构件 100 上的拓扑部分 108（锥形、截锥形等）。最后，除去氮化物层 234。

沟槽 220 和 230 中每一个都可看作大总槽的“分槽”，它也包括凹陷 240。

图 2A - 2F 中所述步骤，说明用于在其上制造弹性接触构件的消耗基底的制备。上文中所述的某些步骤按照与所述顺序不同的顺序进行，是在本发明的范围内的。例如，加工沟槽 220 之前可以加工沟槽 230。

此外说明，其上已形成有源器件的硅园片上能够执行上文所述方法，这是在本发明的范围内的。但是，显然，沟槽（220 和 230）和部分（240）的加工可能完全破坏有源器件，除非（i）它们形成在不含有源器件的硅片区上，或（ii）在一个消耗基底上制造弹簧接触元件，然后连接到有源器件上（见下文图 4A - 4B），或（iii）对该硅片表面首先施加一层适于起到上文中所述消耗基底（202）功能的材料。

如上文所述，消耗基底已作出，一个第一沟槽 220，它低于（伸入）该基底表面，一个更低（更深地伸入）的第二沟槽 230，与第一沟槽 220 邻接（端靠端），和在第二沟槽 230 中的一个穴坑（反向突起，凹陷）240，它伸入基底还要深。在这些沟槽中将制造接触元件，然后需要从这些沟槽中“脱模”。

在方法 200 的下一步骤里，如图 2G 中所示，在基底 202 上覆盖沉积，如通过喷涂，一层或几层金属。例如，喷涂一层铝 252 接着喷一层

铜 254。这些涂层典型的厚度是：

- 第一层 252 是 5000 - 50,000 Å，优选 20 Å；和

- 第二层 254 是 1000 - 50,000 Å，优选 5,000 Å。

这些涂层 252 和 254 的一般目的是：

5 · 第一层 252 是按其作为“脱模”层（下文加以说明）的最终用途选择的一种材料（例如铝）；和

10 · 第二层 254 对于接继层（256，下文加以说明）的沉积起一个“晶种”层作用，并且在上一层为铝层 252 的情况下，将防止由于除去上述“脱模”层 252 而造成接继层 256 污染。脱模过程中，这层可能从最后的弹簧接触元件上除去并可能起保护“覆盖”作用。

总的说，层 252 和 254 被组合在消耗基底上，组成一个“脱模机构”，在消耗基底上制成弹簧接触元件并将其安装在电子部件的端子上以后，它们使得消耗基底可被拆去。

15 形成最终接触构件（100，150）的金属材料，可以采用任何适用的技术沉积在沟槽和其中的部分中，这些技术包括但不限于：涉及从水溶液中沉积物质的各种方法；电镀；化学镀；化学气相沉积（CVD）；物理气相沉积（PVD）；通过诱导液体或固体先驱物分解引起物理沉积的方法；以及类似方法，所有这些沉积物质的技术都是众所周知的。电镀是一般优选的技术。

20 下一步如图 2H 所示，在基底上施加掩膜层 258（对照 206），如光敏抗蚀剂，并形成开口 260，其尺寸相应于所得弹簧接触元件（见图 1A 和 1B）的长度“L”和宽度（“W1”和“W2”，和它们之间的宽度）。采用任何适用的方法，例如适用于诸如镍的物质的电镀法，在开口 260 中先前施加的层 252 和 254 的顶上，沉积较厚的“构架”金属层 256。这层 256 用于控制（支配）所得弹簧接触元件（100）的机械特性。开口 260 包括沟槽 220，沟槽 230，凹陷 240 以及靠近并邻接第一沟槽 220 的基底 202 的一部分。

这层 256 的典型平均厚度 $(t_1+t_2)/2$ 是 1 - 10mils，优选 1 - 5mils。适合层 256 的材料，例如镍及其合金，已在上文中加以陈述。

30 接触构件的组成可以包括附加层，这也在本发明的范围内。例如，沉积层 256 以前，可能沉积一层选择的材料，按其导电率，低接触电阻，可焊性等良好的电气特性和耐腐蚀性进行选择。例如，金或铱（两者都

是极好的接触材料)，镍-钴（一种良好的焊接材料），金（另一种良好的焊接材料），和类似材料。

5 在方法 200 的下一步骤里，如图 2I 中所示，除去掩膜层 258，暴露出层 252 和 254。这些层可采用适当选择的化学方法进行蚀刻，因此保留在基底上的只是一个延伸构件 270（对照 100），它具有—端 272（对照 102），另一端 274（对照 104）、中心部分 276（对照 106）以及在其端部 274 上的凸起的拓扑部分 278（对照 108）。这个延伸构件 270 就是得到的弹簧接触元件。

10 图 2J 是得到的构件 270 的另一个剖视图，仍留在基底上，为了说明清楚省去了层 252 和 254。这个构件 270 和图 1A 的弹簧接触元件 100 之间的类似性是显而易见的。

本发明密切相关领域中的技术人员将认识到，在消耗基底上的多个位置上可以很容易执行上述方法，在基底 202 上的多个精确控制的预定位置上—进行制造，从而得到多个接触构件（270）。

15 为了说明清楚，该方法已经就在一个位置上制造—种典型构件 270 加以说明。

20 更确切地说，不采用—个基底具有多个沟槽，每个沟槽对应于—个最后得到的接触元件，而采用—个消耗基底可制出很宽—组沟槽（220，230，240），然后沉积金属（252，254，256），然后进行附加最后的掩膜和蚀刻步骤以限定各个接触部件，这是在本发明的范围以内的。这样—个方法看上去类似于上文有关图 2A - 2G 所述的方法，接下来包覆沉积金属（256）层，接下来掩膜和蚀刻以限定各个接触元件。

另一种实施方案

25 图 3A 和 3B 说明采用上述技术制造接触构件 300 多种可能的实施方案中的另一种。代替平连接翼片（见 110），在接触构件 300 的基座部分 304 上制出—个截锥状的连接部分（柱状）310 作为连接部分。在基底上，例如空间变压器，安装接触构件 300 时，组装期间这个柱 310 将允许—定的偏心容差。接触构件 300 的其余部分和上文关于接触构件 270 所作的说明相差不大，换句话说，中心主体 306（对照 276），接触端部分 304（对照 274），和部分 308（对照 278）。

因此，这里已显示了在消耗基底上制造细长弹性（弹簧）互连（接

触)元件的方法。这可以认为是一种“中间”产品,等待进一步应用,如下:

5 选择方案 A: 这些弹簧接触元件可以简单地从消耗基底上拆下,得到“弹簧叶片”,它可以被连接,例如用自动设备,到电子部件上,然而用平版印刷(即达到很高精度)使多个弹簧接触元件彼此间定位的好处可能会丧失。

10 选择方案 B: 在电子部件上安装弹簧接触元件更具“活力”的技术在下文中就图 4A - 4C 加以说明,该技术涉及接触构件在残留消耗基底上并将其安装在(通过基座端)电子部件或基底上之后,拆除消耗基底。

除去消耗基底

关于上文所述可选择方案中的任何一个(“A”或“B”),为了除去消耗基底必须使用适当的方法(即从接触元件停留在其上的消耗基底中脱模出所制造的接触元件)。典型适用的方法包括但不限于:

15 · 化学蚀刻以从消耗基底(202)上脱模接触构件(例如270)。如上所述,铝层252容易被选择性蚀刻,引起接触构件270与基底202分离。(在这种方法中铜层254有助于防止污染层256,并且最终可以从分离的接触构件270上酸洗掉)。

20 · 代替上述铝和铜层,使用彼此之间不浸润和/或加热时滚成球的材料层(例如,铅、铟、锡),然后加热基底202引起接触构件270从其上脱离。

将接触构件安装到基底上

25 如上文所述,可以把在消耗基底上(例如202)制造的多个接触构件(例如270)安装到(固定在)另一个基底或电子部件上,例如空间变压器上。

30 图 4A 说明技术 400, 其中在一个消耗基底(对照 202)上已经制造了多个(显示若干中的两个)接触构件 402(对照 100、150、270、300)。使接触构件 402 的基座端部分(对照 310)与电子部件 408 相应个数的端子 406 接触,例如上述探针板组件的空间变压器,在其上用适当的软焊料或钎焊料 410 把基座端部分焊在端子 406 上。

本发明的范围包括使用任何适用技术和/或材料把接触构件(402)的基座端部分固定到电子部件的端子上,包括硬钎焊、电焊(例

如点焊), 软钎焊, 导电环氧树脂, 以任何适用方法把接触构件放在端子上并用镀敷等方法(例如电镀)把接触构件牢靠地固定在端子上。

现在用任何适用的方法, 例如上文中所述的那些方法(例如化学蚀刻、加热)除去消耗基底 404, 得到一个在其上固定了弹簧接触元件 5 (402) 的电子部件(408), 如图 4B 中所示。

如图 4B 中清楚地表示, 多个延伸弹簧接触元件可以被安装在其表面上有多个端子的电子部件上。每个弹簧接触元件有一个基座端和一个对着该基座端的接触端, 弹簧接触元件通过它的基座端安装固定在电子部件的相应端子上。每个弹簧接触元件的接触端延伸在电子部件的表面上, 达到横向偏离其基座端的位置。 10

如上所述, 安装上之后, 接触构件 402 (对照 100) 有一个“有效”长度“L1”, 这是尖端部分(对照 108)和基座端(对照 102)被固定在部件 408 上最向内的位置之间的长度。“有效”长度表示在该长度上, 接触构件随着施加在其尖端上(例如在尖端部分)的压缩力可以弯曲。 15

图 4C 表示对本发明的弹簧接触元件(弹性接触构件)的一种应用, 其中弹簧接触元件按图 4B 所述的方法已经安装在一个探针板组件(未示出)的空间变压器(408)上, 因此, 其接触端(对照 304)上的接触部分(对照 308)与电子部件 420 的端子 422 进行压力连接, 电子部件 20 可以是半导体器件, 或包含多个半导体器件的半导体园片(未示出)区域。如上所述, 见图 1E, 将分开和分立的接触尖构件(168)固定在弹簧接触部件的接触端部分上是在本发明的范围内的。

本发明的范围包括在其上安装构件 402 的基底(部件), 例如图 4C 中所示的部件 408 是有源部件, 如 ASICs。

本发明的范围也包括, 如图 4C 中所示, 构件(例如 402)被安装在其上的部件或基底可以设置相邻(如图所示)或分段接地平面以控制阻抗。这样的接地平面可能包括多条接地线 412 正对构件 402 的下方, 但是必须保证该构件尖端弯曲的足够间隙。另一方面, 接地平面 412 可用绝缘层覆盖。另一种方法可能是在基底 408 的表面上布置接地平面线 30 414, 稍微偏离(例如在 X-轴方向 1mil)构件 402 的下方, 并平行于该构件放置。

图 4D 表示本发明的另一个实施方案 440, 其中在基底或部件 444

(对照 408) 的表面上加工出一个凹槽(沟槽) 442, 基底或部件上面安装了接触构件 450 (对照 402)。沟槽 442 所处的位置使它至少在接触构件的接触端部分 454 (对照 104) 的下方, 优选延伸在弹簧接触元件的邻接中心体部分 456 (对照 106) 的主要部分下面。沟槽在基底 444 中深入一个适当距离“ d_4 ”, 以便工作时对着电子部件(见图 4c) 推动接触部分 454 时它可有一个更大的弯曲范围。在图 4D 中, 示出了一个沟槽 442 在多个(显示多个中的两个) 弹簧接触构件下面延伸。本发明的范围包括, 安装在电子部件(444) 上的多个弹簧接触元件(450) 中的每一个元件的下面都有一个分立的沟槽。

10 图 4E 示出了本发明的另一个实施方案, 其中借助从电子部件 470 表面延伸的柱 472 将弹簧接触元件 460 安装在电子部件 470(对照 444) 上。弹簧接触元件 460 的基座端 462 适当地焊在柱 472 上。柱 472 具有适当的高度, 范围在 3 - 4mils。

图 4E 也示出了本发明的另一个实施方案, 其中弹簧接触元件 460 加工成仅仅有一个梯级或偏移(而不是两个梯级)。如图中所示, 基座端部分 462 与中心体部分 466 的偏移(对照图 1A 中的“ d_2 ”)为零。换句话说, 在本例中, 基座端部分 462 与中心体部分 466 共面。由于基座端部分无偏移, 将基座端 462 安装在电子部件 470 表面上的柱 472 上, 因此就可将主体部分 466 升到部件 470 表面之上。接触端部分 464 (对照 104) 优选地保持与中心体部分 466 偏移距离“ d_1 ”。按本图的建议, 可以结合、混合和匹配本发明的多种变化(另外的实施方案), 以获得固定在电子部件上的弹簧接触元件的理想布置。

25 图 4F 示出了本发明的另一个实施方案, 其中弹簧接触元件(接触构件) 480 加工成没有任何梯级或偏移(而不是一或两个梯级)。象上述例子一样, 基座端部分 482 与中心体部分 486 的偏移(对照图 1A 中的“ d_2 ”)是零, 基座端部分 482 与中心体部分 486 共面。由于基座端无偏移, 将基座端 482 安装在电子部件 490 表面上的柱 492 上, 因此就可将主体部分 486 升到部件 490 表面之上。同样, 接触端部分 484 (对照 104) 与中心体部分 486 的偏移(对照图 1A 中的“ d_1 ”)是零, 并且接触端部分 484 与中心体部分 486 共面。由于接触端部分没有偏移, 可以在接触端 484 上固定(例如通过钎焊来连接)一个预制的接触尖构件 488 (对照 168), 这样主体部分 486 将会离开接触构件 480 接触的

部件（未示出，对照 420）。

探测应用

图 5 说明一种应用，其中如上文所述的多个弹簧接触元件 500 布置在一个基底上，例如一个空间变压器上，并用上文所述方法固定在其上，因此按适合与半导体器件的结合垫进行接触的方式布置它们的接触端，半导体器件沿其周边排布有结合垫。

每个接触元件 500（对照 100）有基座端 502（对照 102）和接触端 504（对照 104），并且安装在探针板组件的电子部件，例如一个空间变压器部件上（用虚线 510 示意）。接触端 504 彼此靠近，其方式与电子部件（用虚线 520 简单表示），例如半导体器件的结合垫 522（用小园简单表示）的排列方式相同。弹簧接触元件 500 从它们的接触端 504 呈“扇形扩展”，因此它们的基座端 502 比它们的接触端 504 以更大的间距（彼此的间隔）排布。

图 6 示出了另一个应用，其中如上文所述的多个弹簧接触元件 600 安排在一个基底，如空间变压器上，并以上文所述的方法固定于其上，这样它们接触端的位置适与一个半导体器件的结合垫进行接触，半导体器件结合垫沿其中心线排成一行。

总体用参考号 600 标注的每个弹簧接触元件（对照 100）有基座端 602（对照 102）和接触端 604（对照 104），并安装在探针板组件（未示出）的电子部件，例如空间变压器部件上（用虚线 610 简单表示）。接触端 604 彼此靠近，其方式与电子部件，例如半导体器件（用虚线 620 简单表示）的结合垫 622（用小园简单表示）的排列方式相同。弹簧接触元件 600 按下列顺序安排：

- 第一弹簧接触元件 600a 比较短（例如具有长度 60mils），并布置成伸向电子部件 620 的一侧（右侧，如图所示）；

- 第二弹簧接触元件 600b 邻近第一弹簧接触元件 600a，它也比较短（例如具有长度 60mils），并布置成伸向电子部件 620 的相对侧（左侧，如图所示）；

- 第三弹簧接触元件 600c 邻近第二弹簧接触元件 600b，它比较长（例如具有长度 80mils），并布置成伸向电子部件 620 的一侧（右侧，如图所示）；和

- 第四弹簧接触元件 600d 邻近第三弹簧接触元件 600c，它也比较

长（例如具有长度 80mils），并布置成伸向电子部件 620 的相对侧（左侧，如图所示）。通过这种方式，接触端 604 以和结合垫 622 相应的微间距布置，而基座端 602 以彼此相隔较大的间距布置。

只显示两种不同长度的接触构件仅仅是示例性的，并且应当认识到，本发明范围包括具有两种以上不同长度的多个弹簧接触元件可以布置在一个共用基底上。只显示两种不同长度的接触构件仅仅是示例性的。

本发明的范围包括，在图 5 和 6 中说明的技术，在探测周边或中心线（LOC）上的器件所要求的任何布置中，可以用于产生多个探头（弹簧接触元件）。

其它特征和实施方案

在多个弹簧接触元件安装在一个基底上，它们的长度不同（见图 6），并假设弹簧接触元件的横截面和冶金性能彼此相同的情况下，不同长度的弹簧接触元件会明显呈现不同的反作用力（弹性常数 K ）。

因此本发明的范围包括，可以在各自的基础上调节修整呈现不同弹性常数的多个弹簧元件的弹性常数，使它们彼此一致。

图 7A 说明修整弹性常数的技术。在这个例子中，弹簧接触元件 700（对照 450）通过它的基座端 702（对照 452）安装在电子部件 710（对照 444）上。在电子部件 710 的表面上加工出沟槽 712（对照 442），并且该沟槽从弹簧接触构件 700 的接触端 704（对照 454）下方延伸，沿它的主体部分 706（对照 456）向弹簧接触元件 700 的基座端 702 延伸至位置（点）“P”，该位置离接触端 704 一个规定的固定距离，例如 60mils。在接触端 704 向下施加一个力时，整个弹簧接触元件 700 将弯曲（挠曲），直到主体部分 706 在点“P”接触沟槽 712 的端部，随后只允许弹簧接触元件的最外部分（从点“P”到端部 704）发生挠曲。弹簧接触元件的最外部分有一个“有效”长度“ $L1$ ”。因此，不同长度的弹簧接触元件间，对于所施加的接触力的反应可以被调整均匀（只要让点“P”落在弹簧接触元件的中心体部分内某个位置上）。

图 7B 说明修整弹簧常数的另一个技术。在这个例中，弹簧接触元件 720（对照 450）通过它的基座端 702（对照 452）安装在电子部件 710（对照 444）上。在电子部件 730（对照 710）的表面上，弹簧接触构件 720 位于基座端 722 和接触端 724 之间，电子部件 730 的表面和

弹簧接触元件 720 的中心体部分 726 (对照 706) 之间的一个位置上加工出一个构件 732 (对照 712), 它沿其主体部分 726 (对照 706) 向弹簧接触元件 720 的接触端 724 延伸至位置 (点) “P”, 位置 “P” 离接触端 724 一个规定的固定距离, 例如上述 (参见图 7A) 的规定距离。该构件是适用的任何硬材料的压条, 例如放置在电子部件 730 表面上的玻璃或预切割的陶瓷环。在接触端 724 向下施加一个力时, 只允许弹簧接触元件的最外部分 (从点 “P” 到端部 724) 发生挠曲。和前述实施方案一样, 不同长度的弹簧接触元件间, 对所加接触力的反应可以被调整均匀。

- 10 图 7C 说明修整弹性常数的又一个技术。在这个例子中, 弹簧接触元件 740 (对照 720) 通过它的基座端 742 (对照 722) 安装在电子部件 750 (对照 730) 上。用类似于上述实施方案的构件 732 的方法, 在电子部件 750 的表面上加工出封装构件 752 (对照 732)。但是, 在这种情况下, 构件 752 完全封装弹簧接触构件 740 的基座端 742, 并且沿其主体部分 746 (对照 726) 向其接触端 744 延伸至位置 (点) “P”, 位置 “P” 离接触端 744 一个规定的固定距离, 如上述 (参见图 7B) 的规定距离。弹簧接触元件的最外部分有一个 “有效” 长度 “L1”。和上述实施方案一样, 在接触端 744 向下施加一个力时, 只允许弹簧接触元件的最外部分 (从点 “P” 到端 744) 发生挠曲。和上述实施方案一样, 不同长度的弹簧接触元件间, 对于所加接触力的反应可被调整均匀。

- 25 图 7D 说明修整弹性常数的又一个技术。在这个例子中, 弹簧接触元件 760 (对照 740) 通过它的基座端 762 (对照 742) 安装在电子部件 770 (对照 750) 上。在此例中, 主体部分 766 在位置 (点) “P” 处被加工出一个 “弯折” 772, 位置 “P” 离接触端 764 一个规定的固定距离, 例如上述 (参照图 7C) 规定的距离。弹簧接触元件的最外部分有一个 “有效” 长度 “L1”。和上述实施方案一样, 在接触端 744 向下施加一个力时, 只允许弹簧接触元件的最外部分 (从点 “P” 到端部 744) 发生挠曲。(可以选定弯折 772 的尺寸和形状, 以使得在弯折 772 接触部件 770 的表面以前, 整个构件稍微挠曲, 弯折 772 接触部件 770 以后只有弹簧元件的最外部分继续挠曲)。和上述实施方案一样, 不同长度的弹簧接触元件间, 对于所加接触力的反应可以被调整均匀。

采用其他技术以使具有不同总长度(“L”)的接触元件间弹性常数“均匀化”,是在本发明范围内的。例如,为了达到这种理想结果,它们的宽度和/或楔角“ α ”可以彼此不同。

替代的实施方案

- 5 上文中所示和说明的弹簧接触元件都是细长和直线的(沿Y-轴放置),一般最适合允许Z-轴上(即垂直于它们安装在其上的部件或基底)的运动(挠曲)。

得到的弹簧接触元件中包含附加的“维数”和运动的相应附加自由度,是在本发明的范围内的。

- 10 图8A示出了按照上文所述技术制成的弹簧接触元件800,例外(显著不同)的是该接触元件的中心体部分806(对照106)不是直的,尽管它仍可以放在一个平面上(例如X-Y平面),图中示出当沿X-轴轻推时同时横穿Y-轴,在这种情况下,基座端802(对照102)将会有不同于接触端804(对照104)或设置在接触端804上的接触部分
- 15 808(对照108)的X-坐标。

- 图8B示出了在很多方面类似于图8A的弹簧接触元件800的弹簧接触元件850,不同的是除在中心部分856和接触端部分854(对照804)之间有梯级外,在中心体部分856(对照806)和基座部分852(对照802)之间也有一个梯级。图中示出,接触元件850在其接触端854上
- 20 有一个接触部分858(对照808)。

受控阻抗

为了用于探测半导体器件,特别是速度测试,弹簧接触元件具有受控阻抗是有益的。

- 图9A-9C说明按照本发明在弹簧接触元件中实现受控阻抗的技术900。
- 25

- 在第一步中,见图9A,弹簧接触元件900(对照700)通过它的基座端902(对照702)安装在诸如探针板组件的空间变压器之类的电子部件910(对照710)的端子912上。接触尖端904(对照704)升高到部件910的表面以上,并且在图中还示出了一个接触部分。在基座
- 30 端和尖端之间是弹簧接触构件的中心体部分906(对照706)。

在下一步中,见图9B,弹簧接触元件的尖端904被罩上(未示出),并且把适当薄的(例如1-10 μm)绝缘层920,例如聚对亚苯二甲基,

涂覆在除尖端 904 以外的弹簧接触元件的所有表面上以及电子部件相邻的表面上，例如采用汽相沉积法。

在下一步中，见图 9B，在弹簧接触元件的尖端 904 仍被罩住时（未示出），将适当薄的（例如小于 0.25mm）导电材料层 922，例如文中
5 所述的导电金属材料，涂覆在除尖端 904 外整个弹簧接触元件上和电子部件相邻的表面上，例如采用溅镀法。最后，除去尖端 904 的罩。这就导致弹簧接触元件的中心体部分 906 被导电层 922 包封，弹性接触元件与金属层之间有绝缘层 920。

导电层 922 被适当接地，起接地平面作用并控制得到的弹簧接触元
10 件的阻抗。例如，见图 9B，部件 910 装备了第二端子 914，它电气接地。施加绝缘层 920 以前，端子 914 与弹簧接触元件的尖端 904 一起被罩上，因此接下来的导电层 922 也会沉积在其上并被连接在其上。

显然，层 920 和 922 只需要是足够连续和提供所需的受控阻抗，它们不应太厚以致影响弹簧接触元件的机械操作。图 9B 和 9C 中的图形没有
15 按比例画出。

虽然在附图和以前的说明中详细地图解和说明了本发明，本文同样可看作解释并且无相应限制 - 不言而喻，已经展示和说明的只有优选实施方案，并且进入本发明精神范围内的所有变化和改进行都要求得到保护。与本发明密切相关方面的领域的普通技术人员可以理解有关上文陈
20 述“主题”的很多其它“变化”，并且和本文中所公开的，这些变化均被认为在本发明的范围以内。

例如，得到的弹簧接触元件无论它们留在消耗基底上，还是将它们安装在其它基底或电子部件上时，都可以进行热处理以增强其机械特性。同样，任何伴随安装弹簧接触元件到部件上的加热（例如用钎焊），
25 都可以方便地用来进行弹簧接触元件材料的“热处理”。

例如，不在消耗基底上进行蚀刻，采用在基底上涂覆多层光刻胶（掩蔽材料），在其上形成开口，对开口引晶以电镀等，在开口中堆积金属物质，最后除去光刻胶，也可以制造类似的弹簧接触元件。这样的技术可能特别适用于在有源半导体器件上直接制造弹簧接触元件。

30 例如，本发明的范围中包括，接触构件可以在有源半导体器件上制造或连接于其上。

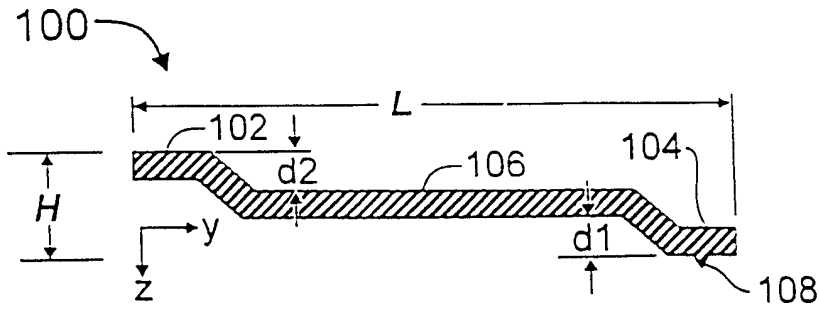


图 1A

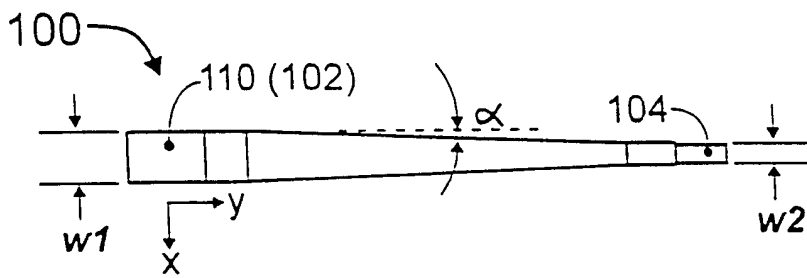


图 1B

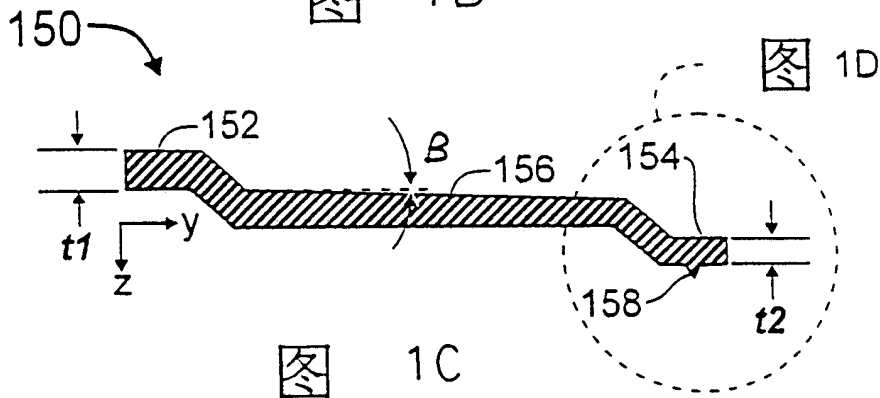


图 1C

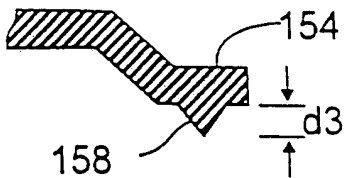


图 1D

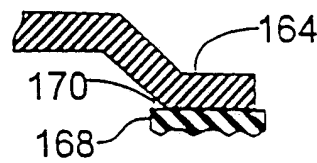


图 1E

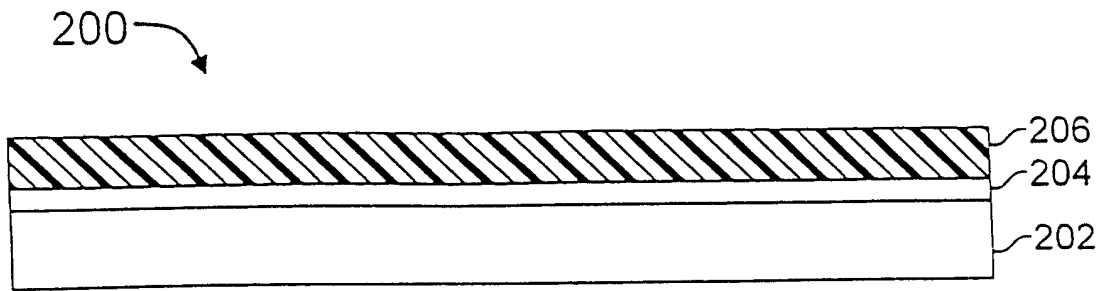


图 2A

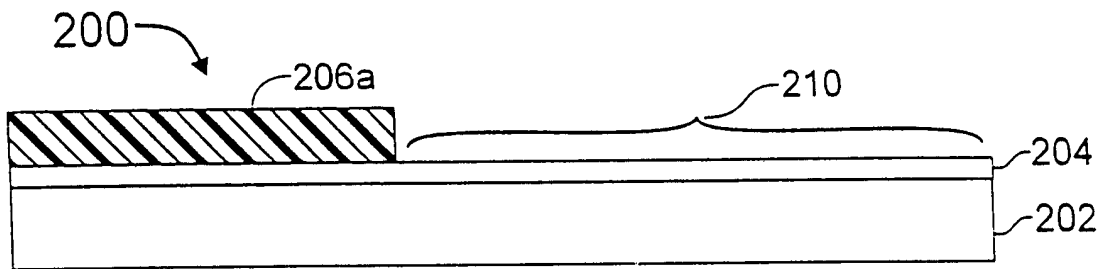


图 2B

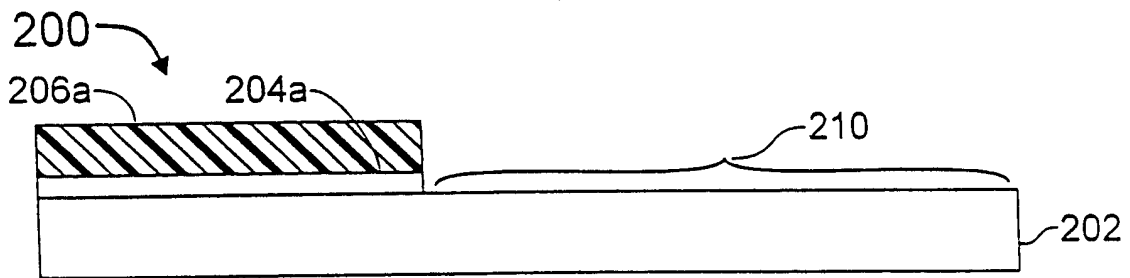


图 2C

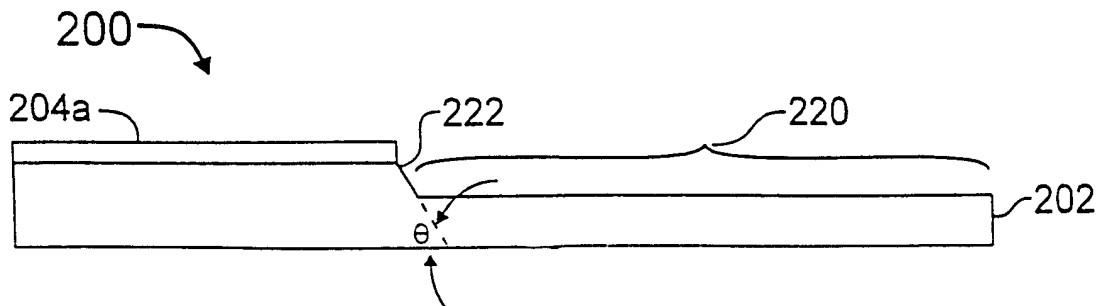


图 2D

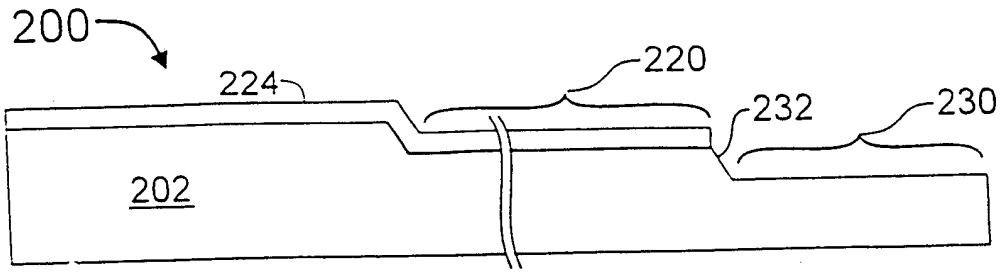


图 2E

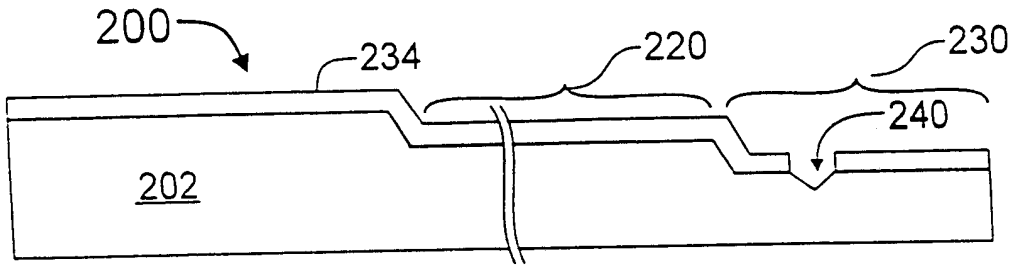


图 2F

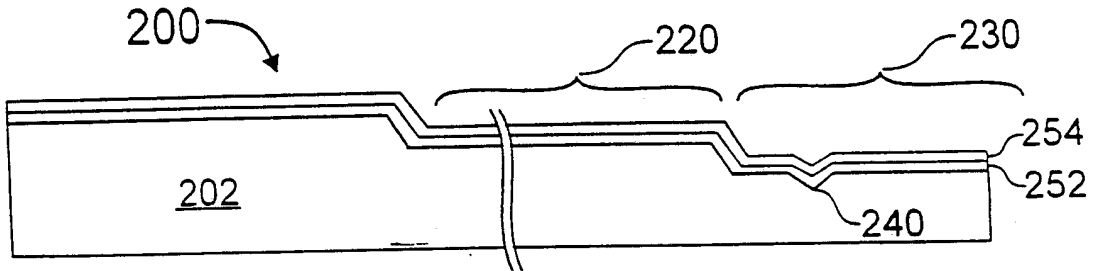


图 2G

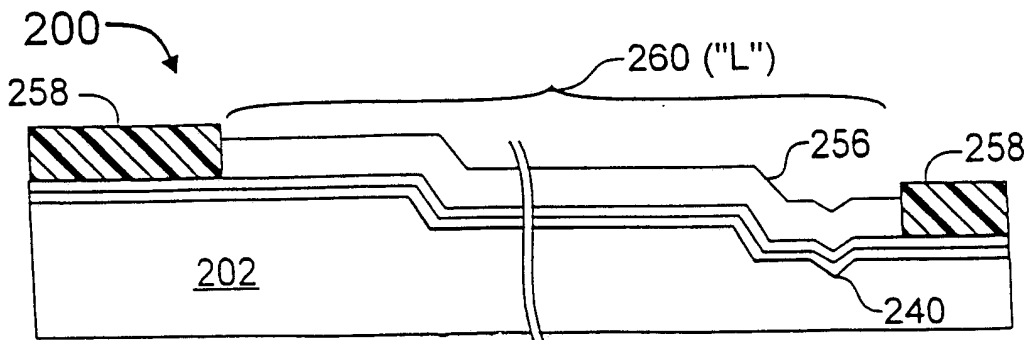


图 2H

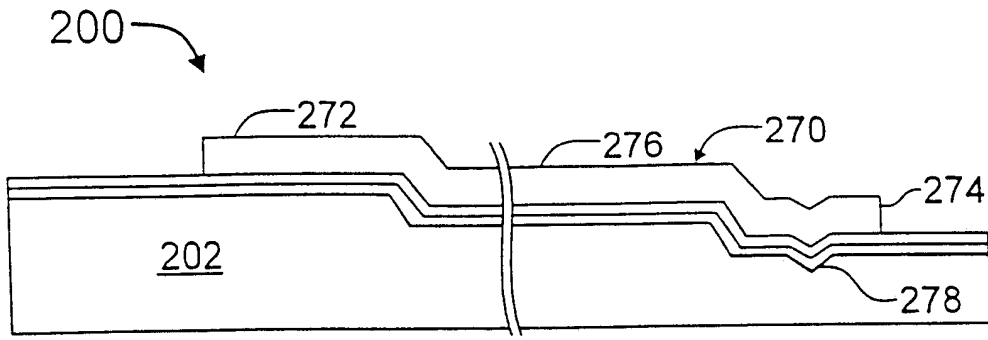


图 2I

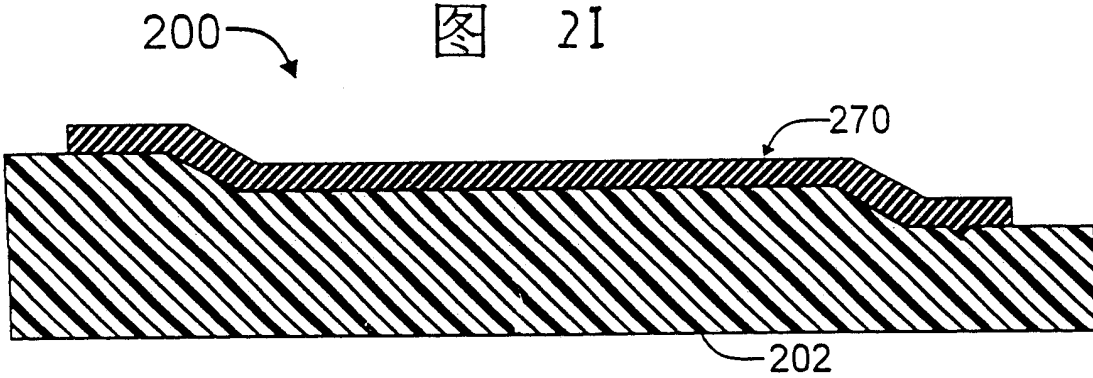


图 2J

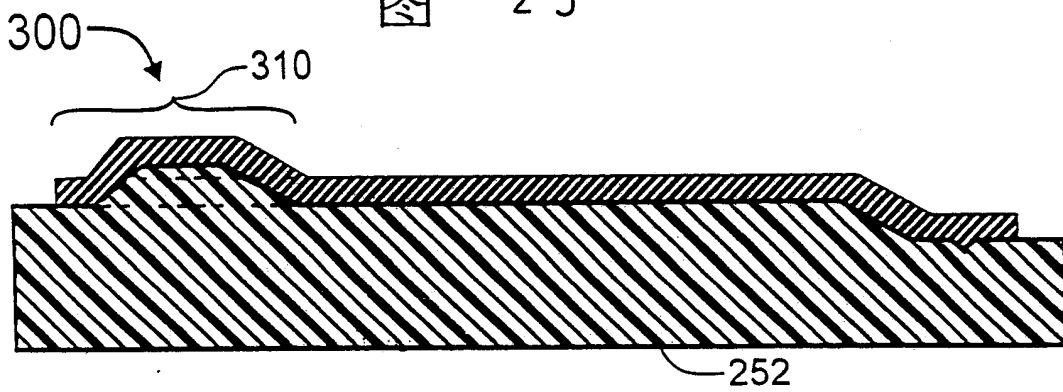


图 3A

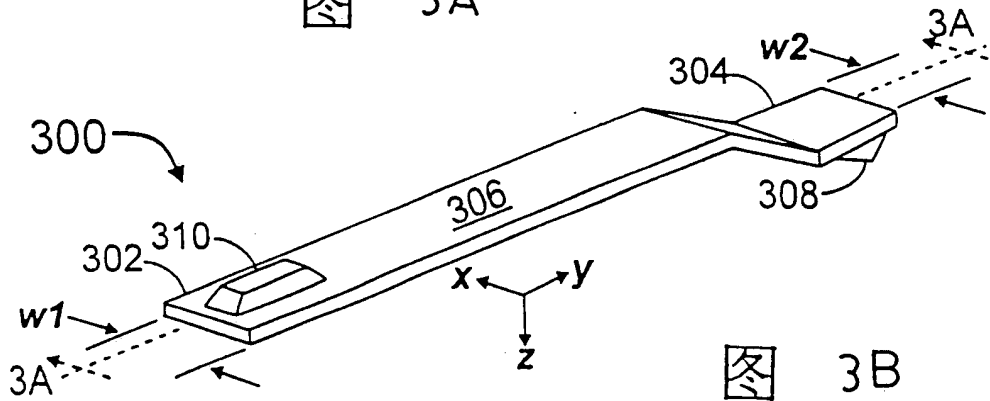


图 3B

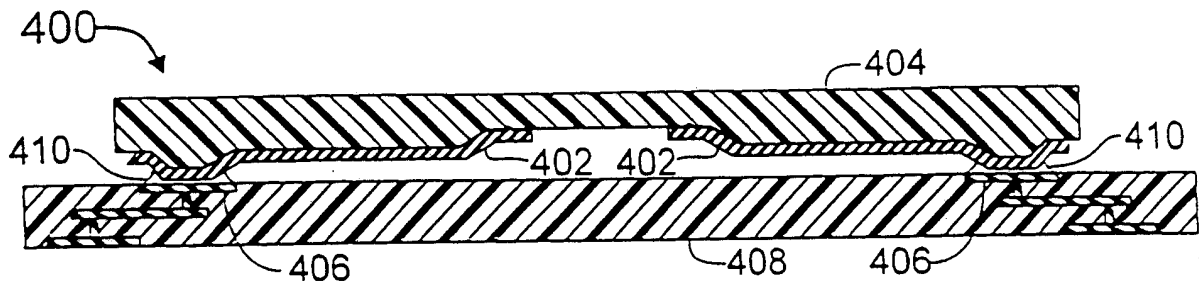


图 4A

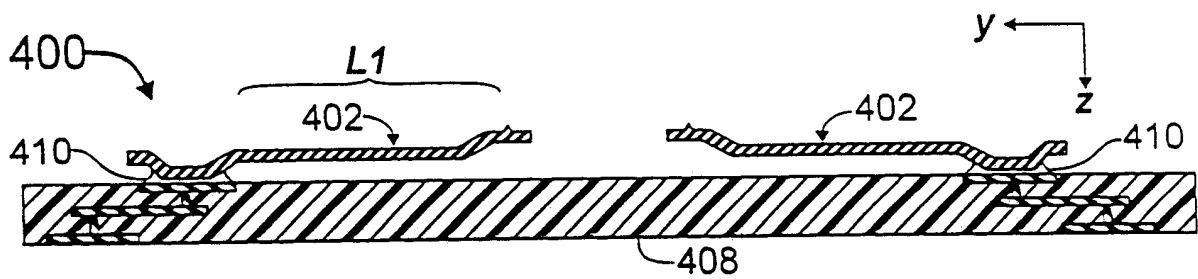


图 4B

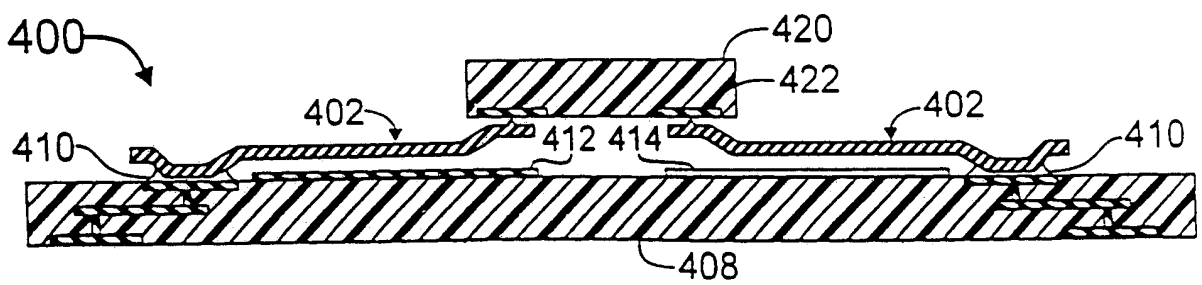


图 4C

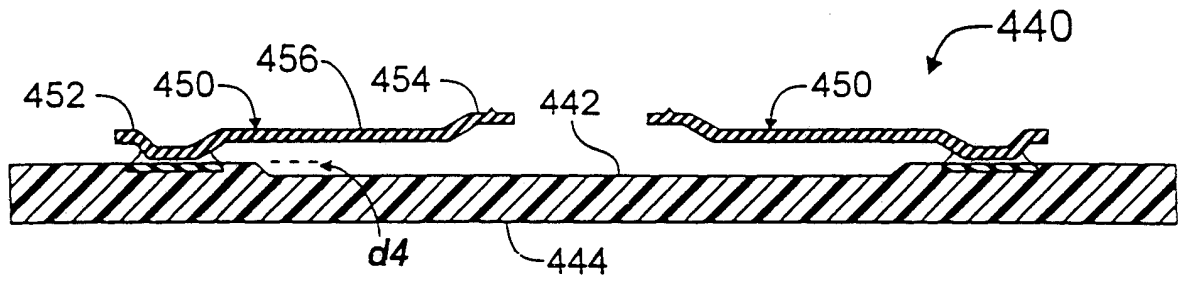


图 4D

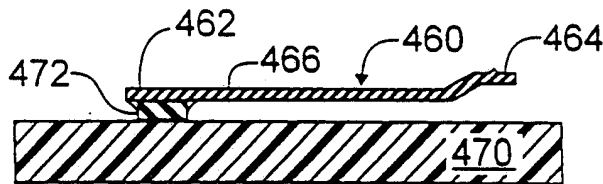


图 4E

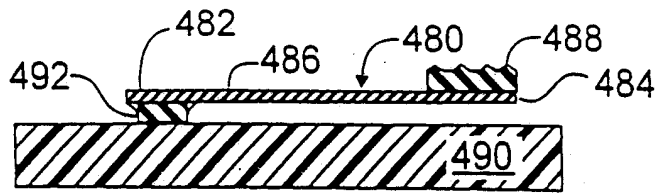


图 4F

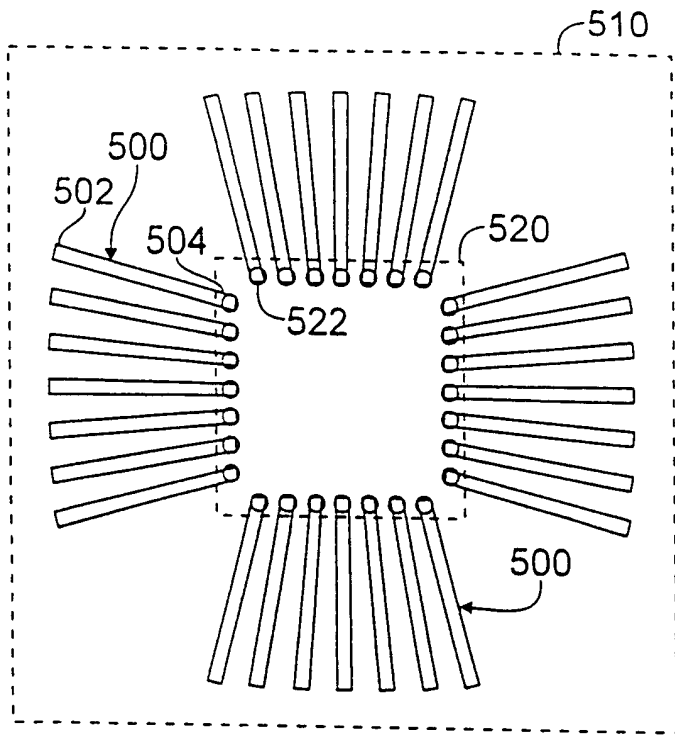


图 5

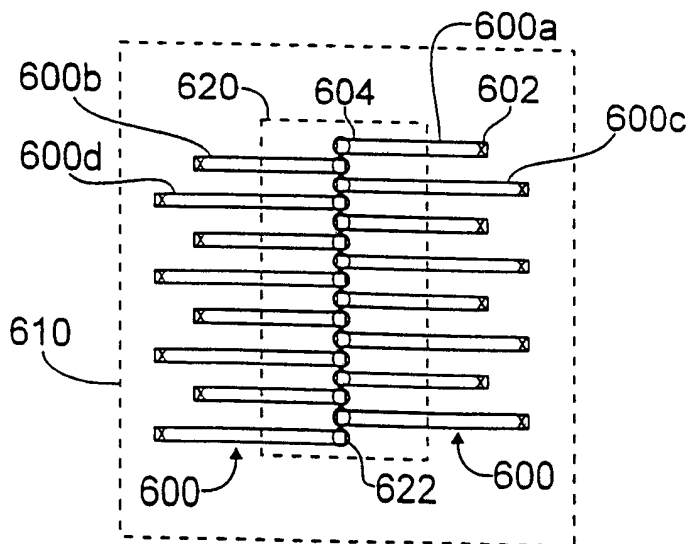


图 6

图 7A

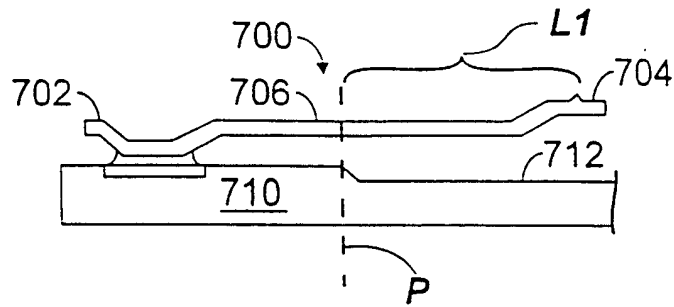


图 7B

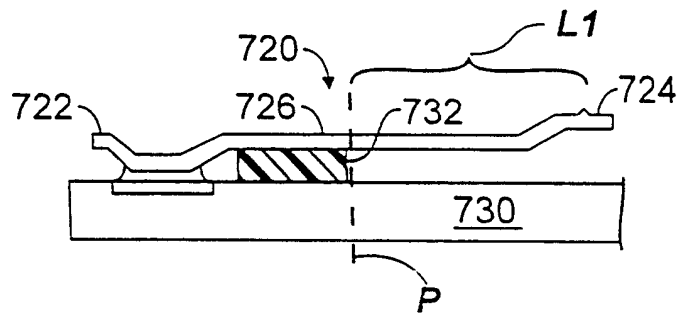


图 7C

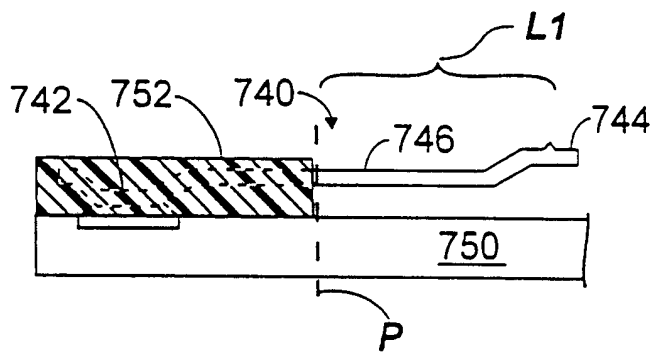
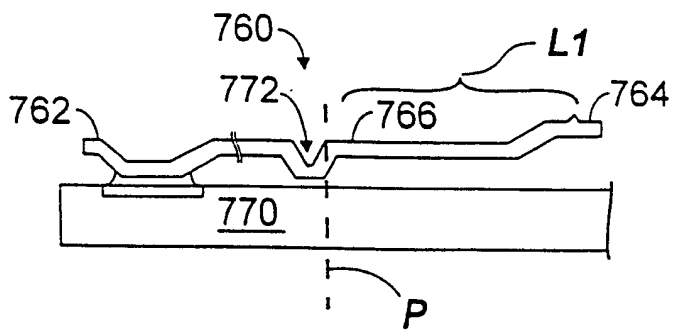
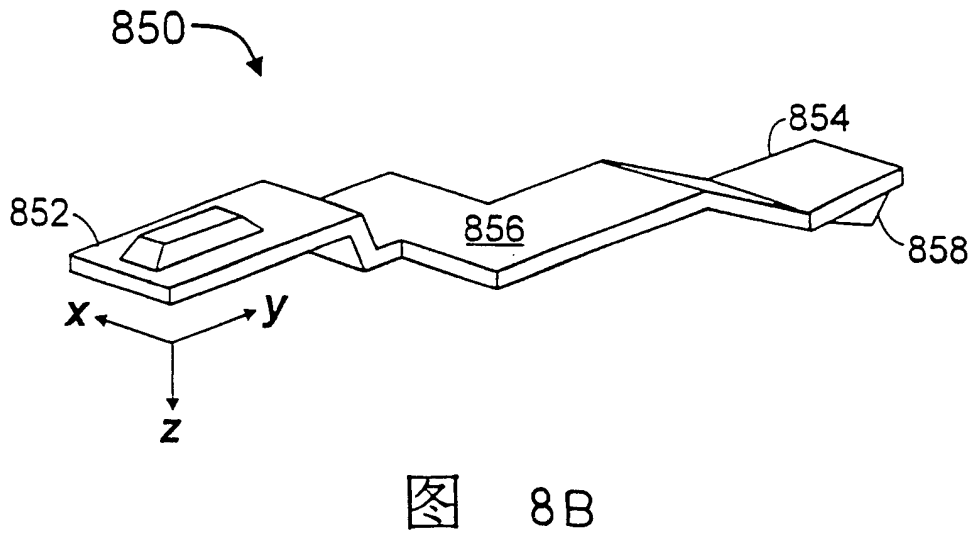
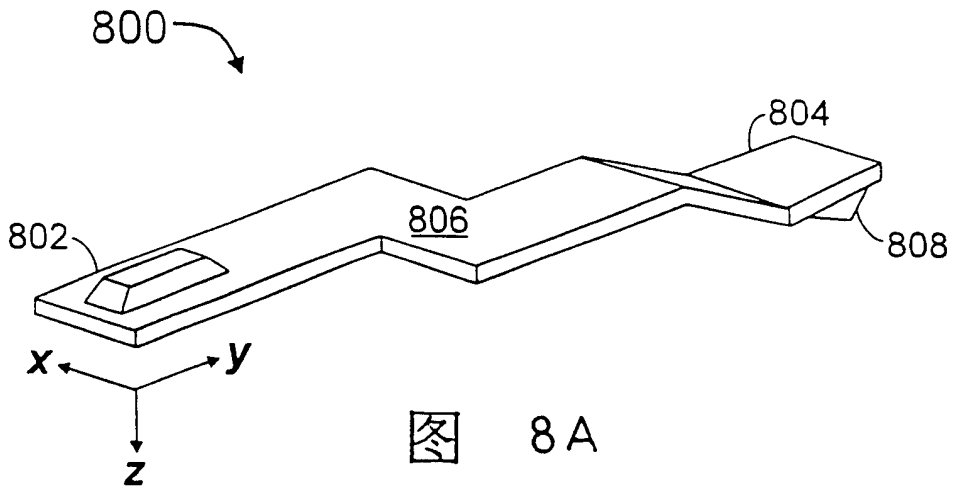


图 7D





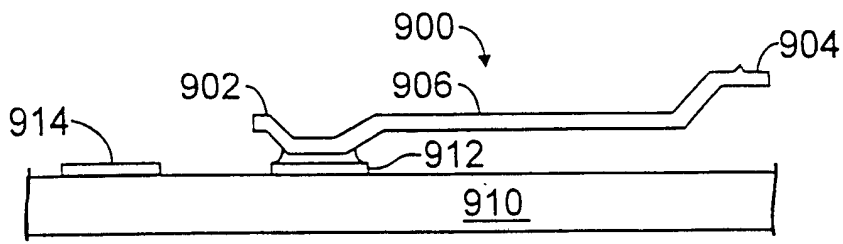


图 9A

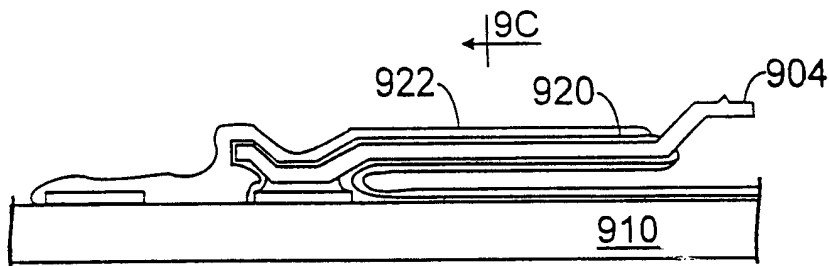


图 9B

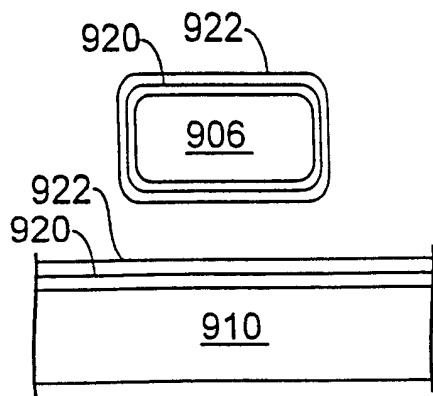


图 9C