



(12)发明专利申请

(10)申请公布号 CN 109070502 A

(43)申请公布日 2018.12.21

(21)申请号 201680083194.3

(22)申请日 2016.12.02

(30)优先权数据

15/186,365 2016.06.17 US

(85)PCT国际申请进入国家阶段日

2018.09.05

(86)PCT国际申请的申请数据

PCT/US2016/064839 2016.12.02

(87)PCT国际申请的公布数据

W02017/218037 EN 2017.12.21

(71)申请人 谷歌有限责任公司

地址 美国加利福尼亚州

(72)发明人 厄赞·恰克马克彻

奥斯卡·A·马丁尼兹

詹姆斯·C·邓菲 史红勤

约翰·菲奇 奥马尔·内格雷特
童业钧

(74)专利代理机构 中原信达知识产权代理有限
责任公司 11219

代理人 李宝泉 周亚荣

(51)Int.Cl.

B29D 11/00(2006.01)

G02B 27/01(2006.01)

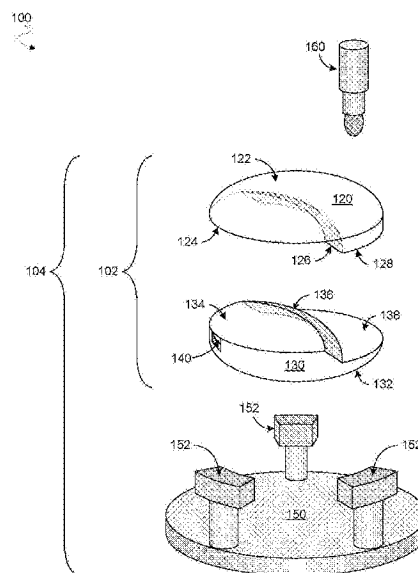
权利要求书3页 说明书14页 附图11页

(54)发明名称

用于制造曲面目镜的方法

(57)摘要

用于从透镜毛坯制造目镜的技术和机构包括彼此结合的坯体。在实施例中，所述坯体通过注塑成型形成并且彼此粘合。所述目镜的制造包括以各种方式机械加工所述坯体，以使所述目镜的相应的透镜体成形。一个或多个阻挡结构被耦合以在此机械加工的至少一部分期间增强所述透镜毛坯。在另一实施例中，将抵抗特定机械加工工艺的力的任何阻挡结构仅间接耦合到所述坯体中的一个。



1. 一种方法,包括:

将透镜毛坯耦合到一个或多个阻挡结构,所述透镜毛坯包括第一坯体和第二坯体,其中所述第一坯体和所述第二坯体的相应的模制表面部分在所述透镜毛坯内彼此配对;

从所述透镜毛坯形成目镜,包括:

机械加工所述第一坯体以暴露第一表面;

抛光所述第一表面;以及

将包括所述透镜毛坯的其余部分的组合件去阻挡。

2. 根据权利要求1所述的方法,其中,所述透镜毛坯的阶梯式界面由所述第一坯体和所述第二坯体的所述相应的模制表面部分形成。

3. 根据权利要求1所述的方法,其中,在机械加工所述第一坯体期间,所述第一坯体和所述第二坯体中的一个仅间接耦合到任意阻挡结构。

4. 根据权利要求1所述的方法,其中,所述第一坯体的台阶部分包括在第一主体的第一侧处的台阶结构,所述台阶结构形成所述透镜毛坯的外部的部分,其中,在所述第一坯体的所述机械加工之前,填充材料被沉积在所述第一主体的所述第一侧的部分上。

5. 根据权利要求1所述的方法,其中,对于所述第一坯体的跨度的至少90%,所述第一坯体的厚度在平均厚度的10%内,其中所述跨度沿着第一轴并且所述厚度沿着垂直于所述第一轴的第二轴。

6. 根据权利要求5所述的方法,其中,对于所述第一坯体的所述跨度的至少90%,所述第一坯体的所述厚度在平均厚度的5%内。

7. 根据权利要求1所述的方法,其中,所述目镜包括:第一透镜体,所述第一透镜体包括所述第一坯体的部分;以及第二透镜体,所述第二透镜体包括所述第二坯体的部分,其中所述第一坯体的第一重叠部分在阶梯式界面的部分上方延伸,其中所述第一重叠部分的平均厚度等于或小于1毫米。

8. 根据权利要求7所述的方法,其中,所述第一重叠部分的所述平均厚度等于或小于300微米。

9. 根据权利要求7所述的方法,其中,所述第二坯体的第二重叠部分在阶梯式界面的部分上方延伸,其中所述第二重叠部分的平均厚度等于或小于1毫米。

10. 根据权利要求1所述的方法,进一步包括形成所述透镜毛坯,包括:

模制所述第一坯体和所述第二坯体,包括模制所述第一坯体和所述第二坯体的相应的台阶结构;

在所述第一坯体和所述第二坯体的所述相应的台阶结构中的一个处形成光组合器结构;以及

将所述第一坯体结合到所述第二坯体。

11. 根据权利要求10所述的方法,其中,模制所述第一坯体和所述第二坯体包括模制所述第一坯体和所述第二坯体中的一个的面,所述方法进一步包括在机械加工所述第一坯体之前,将填充材料沉积在所述面上。

12. 根据权利要求1所述的方法,进一步包括:

访问识别所述组合件的参考点的相应的位置的传感器信息;以及

访问识别所述参考点相对于阶梯式界面的配置的预定参考信息,其中机械加工所述第

一坯体或抛光所述第一表面基于所述传感器信息以及所述预定参考信息。

13. 根据权利要求1所述的方法,进一步包括:

将显示面板直接或间接附接到所述目镜,其中所述显示面板被配置成朝向所述目镜的输入表面发出显示光。

14. 根据权利要求1所述的方法,其中,对于所述第一坯体和所述第二坯体的所述相应的模制表面部分中的每一个,所述模制表面部分的面形等于或小于5微米。

15. 根据权利要求1所述的方法,其中,从所述透镜毛坯形成所述目镜进一步包括:

机械加工所述第二坯体以暴露第二表面;以及

抛光所述第二表面,其中将所述组合件去阻挡包括在抛光所述第二表面之后去阻挡。

16. 一种非暂时性计算机可读存储介质,其上存储有指令,所述指令在由一个或多个处理单元执行时使所述一个或多个处理单元执行方法,所述方法包括:

从包括第一坯体和第二坯体的透镜毛坯形成目镜,其中所述第一坯体和所述第二坯体的相应的模制表面部分在所述透镜毛坯内彼此配对,形成所述目镜包括:

机械加工所述第一坯体以暴露第一表面;以及

抛光所述第一表面。

17. 根据权利要求16所述的计算机可读存储介质,其中,所述透镜毛坯的阶梯式界面由所述第一坯体和所述第二坯体的所述相应的模制表面部分形成。

18. 根据权利要求16所述的计算机可读存储介质,其中,所述第一坯体的台阶部分包括在所述第一主体的第一侧处的台阶结构,所述台阶结构形成所述透镜毛坯的外部的部分,其中在所述第一坯体的所述机械加工之前,填充材料被沉积在所述第一主体的所述第一侧的部分上。

19. 根据权利要求16所述的计算机可读存储介质,其中,对于所述第一坯体的跨度的至少90%,所述第一坯体的厚度在平均厚度的10%内,其中所述跨度沿着第一轴并且所述厚度沿着垂直于所述第一轴的第二轴。

20. 根据权利要求16所述的计算机可读存储介质,其中,所述目镜包括:第一透镜体,所述第一透镜体包括所述第一坯体的部分;以及第二透镜体,所述第二透镜体包括所述第二坯体的部分,其中所述第一坯体的第一重叠部分在阶梯式界面的部分上方延伸,其中所述第一重叠部分的平均厚度等于或小于1毫米。

21. 根据权利要求16所述的计算机可读存储介质,所述方法进一步包括形成所述透镜毛坯,包括:

模制所述第一坯体和所述第二坯体,包括模制所述第一坯体和所述第二坯体的相应的台阶结构;

在所述第一坯体和所述第二坯体的所述相应的台阶结构中的一个处形成光组合器结构;

将所述第一坯体结合到所述第二坯体。

22. 根据权利要求16所述的计算机可读存储介质,所述方法进一步包括:

访问识别组合件的参考点的相应的位置的传感器信息,所述组合件包括所述透镜毛坯的其余部分;以及

访问识别所述参考点相对于阶梯式界面的配置的预定参考信息,其中机械加工所述第

一坯体或抛光所述第一表面基于所述传感器信息以及所述预定参考信息。

用于制造曲面目镜的方法

技术领域

[0001] 本公开大体上涉及光学领域,且更具体来说,但非排他性地,涉及头可穿戴式显示器。

背景技术

[0002] 头戴式显示器(“HMD”)或头可穿戴式显示器是戴在头上或头周围的显示装置。HMD通常并入某种近眼光学系统以创建放置在用户前方几米处的放大虚拟图像。单眼显示器被称为单眼HMD,而双眼显示器被称为双眼HMD。一些HMD仅显示计算机生成图像(“CGI”),而其它类型的HMD能够将CGI叠加在真实世界视图上。后一种类型的HMD通常包括某种形式的透视目镜,并且可以作为用于实现增强现实的硬件平台。通过增强现实,观看者的世界图像用重叠CGI增强,这还被称为抬头显示器(“HUD”)。

[0003] HMD具有许多实际和休闲应用。航空航天应用允许飞行员在眼睛不离开飞行路径的情况下查看重要的飞行控制信息。公共安全应用包括地图和热成像的战术显示器。其它应用领域包括视频游戏、交通运输和电信。随着技术发展,肯定存在新发现的实际和休闲应用;然而,由于用于实施现有HMD的常规光学系统的成本、尺寸、重量、厚度、视场、效率和图像质量,许多这些应用受限。

附图说明

[0004] 在附图中借助于实例而非限制性的方式说明本发明的各个实施例,并且其中:

[0005] 图1是图示根据实施例的用于形成曲面目镜的系统的元件的分解视图。

[0006] 图2是图示根据实施例的用于形成曲面目镜的方法的元件的流程图。

[0007] 图3图示根据实施例的将成形为目镜的透镜毛坯的特征。

[0008] 图4示出根据实施例的将进行机械加工的坯体的各个视图。

[0009] 图5A、5B示出根据实施例的在用于形成曲面目镜的处理期间结构的截面图。

[0010] 图6示出根据对应实施例的各自用于形成曲面目镜的相应阻挡组合件的侧视图。

[0011] 图7A、7B示出根据对应实施例制造的相应曲面目镜各自的平面图。

[0012] 图8A是包括根据实施例制造的曲面目镜的头可穿戴式显示器的透视图图示。

[0013] 图8B是包括根据实施例制造的曲面目镜的头可穿戴式显示器的侧视图图示。

[0014] 图9A是根据实施例制造的光学系统的截面图图示。

[0015] 图9B是在根据实施例制造的光学系统内使用的棱镜的透视图图示。

[0016] 图10A是根据实施例制造的曲面目镜的透视图图示。

[0017] 图10B是根据实施例制造的曲面目镜的显示面板和输入表面的特写图示。

具体实施方式

[0018] 本文描述用于提供曲面目镜的方法、设备和系统的实施例。在以下描述中,阐述许多具体细节以提供对实施例的全面理解。然而,相关领域技术人员将认识到,可以在没有一

个或多个具体细节的情况下,或通过其它方法、组件、材料等实践本文所描述的技术。在其它情况下,未详细示出或描述熟知的结构、材料或操作,以避免混淆某些方面。

[0019] 整个说明书中对“一个实施例”或“实施例”的参考意味着结合实施例描述的特定特征、结构或特性包括在本发明的至少一个实施例中。因此,整个说明书中不同地方出现的短语“在一个实施例中”或“在实施例中”未必都指代相同实施例。此外,特定特征、结构或特性可以通过任何合适方式组合在一个或多个实施例中。

[0020] 如本文所使用,“透镜毛坯(lens blank)”指代可以进行机械加工以形成目镜的各种透镜形状中的任一个。根据一些实施例的透镜毛坯包括组件(在本文中被称为“坯体(blank body)”),所述组件包括透光材料。此坯体可以与同一透镜毛坯的另一坯体配对,例如,其中两个坯体之间的界面形成阶梯式结构。阶梯式结构可以有助于形成目镜的外耦合结构(在本文中还被称为“光组合器(optical combiner)”),其中外耦合结构用于将光重新定向到目镜之外。除非另外指明,否则“组合件(assembly)”在本文中指代包括在成形以至少部分形成目镜之后保留的透镜毛坯或透镜毛坯的至少一部分的组件群组,例如,其中透镜毛坯的其余部分包括坯体的相应的部分。组合件可以进一步包括被耦合成为透镜毛坯的其余部分提供机械支撑的阻挡结构。

[0021] 本文所描述的实施例通过处理以各种方式制造目镜,所述处理包括切割、研磨和/或以其它方式机械加工透镜毛坯,所述透镜毛坯包括彼此结合的两个坯体。坯体可以至少部分地通过模制工艺形成,其中所述坯体的表面的至少一些部分(为简单起见,在本文中被称为“表面部分(surface portion)”)通过此模制形成。如本文所使用,“模制表面部分(molded surface portion)”指代通过模制形成并且独立于在此模制之后可能发生的任何表面机械加工和/或抛光的表面部分,例如,未必整个表面。在实施例中,坯体的模制表面部分(例如,用于与另一坯体的对应模制表面部分配对的模制表面部分)具有至少 1mm^2 (例如,至少 4mm^2 ,并且在一些实施例中,至少 10mm^2)的总面积。此模制表面部分可以具有模制工艺的一个或多个特性。如本文进一步描述,特定面形可以具有一个此特性。附加或替代特性可以是没有任何划痕、凹坑、磨损或例如,50微米长或更长的其它此结构(作为机械加工或抛光的特性)。在一些实施例中,模制表面部分没有25微米长或更长的任何划痕、凹坑、磨损等。或者或另外,模制表面部分可以通过具有在 100°C 与 200°C 之间的玻璃转换温度的热塑性材料形成。此玻璃转换温度可以例如,通过差示扫描量热法(DSC)、热机械分析(TMA)和/或动态机械分析(DMA)来确定。为简单起见,“模制表面部分”在本文中用于指代展示通过模制工艺形成的一个或多个此类特性的表面部分。

[0022] 在一些实施例中,模制坯体的一侧(例如,包括模制表面部分的一侧)在其中或其上形成注射成型的一个或多个制品。此类制品可以包括但不限于,将熔融塑料(或其它此种材料)注入模具腔中的栅残余物、称为“闪光(flash)”的浇口(或通过去除浇口形成的残余结构)和/或薄塑料结构,其由相邻模具部件之间注入的坯体材料的渗漏产生。另一模制品可以是一个或多个标记(例如,各自具有在1mm到5mm的范围中的直径),其中出坯杆用于从模具提取坯体。与坯体的模制表面部分的双折射率相比,通过去除栅、浇口或其它此制品产生的残余部分可以具有相对高的双折射率。

[0023] 在给定的透镜毛坯中,坯体的各个表面部分(例如,在透镜毛坯内的界面处彼此配对的至少表面部分)可以各自具有各个面形,其具有通过模制工艺制造的特性。“面形

(surface figure)”在本文中指代表面部分的表面不规则性的度量,所述度量指示在表面部分的峰与表面部分的各个谷之间的高度差的平均值。面形度量量化了与表面部分基本上符合的曲线的偏差量,例如,其中曲线表示表面部分的平滑近似。通过图示说明且非限制性地,平滑曲线可以对应于基于沿着表面部分的截面的点确定的最小二乘法拟合(例如,其中各对这样的点之间的偏移各自在25微米与50微米之间)。面形可以是沿着此截面的峰谷高度差的平均值。对于截面中至少1微米长的区域,任何此峰可以是表面部分的局部最大值。或者或另外,对于截面中至少1微米长的区域,任何此谷可以是表面部分的局部最小值。在实施例中,至少一个表面部分的面形是5.0微米或更少(例如,其中平均峰谷面形是3.0微米或更少)。术语“面形”在本文中指代根据上述计算确定的表面不规则性。

[0024] 与替代性制造技术相比,在利用用于形成目镜的一些表面(例如,包括内部界面表面)的模制以及用于至少部分地成形目镜的其它表面的机械加工的组合时,一些实施例能够满足相对更严格的制造公差。不满足此制造公差可能导致图像伪影,所述图像伪影显著影响使用目镜提供的显示器的质量。此外,此实施例高度可扩展并且可适用于在用于制造常规眼镜的现有供应链中有效地实施。

[0025] 本文参考透镜毛坯的处理描述各个实施例的某些特征,所述透镜毛坯具有形成于阶梯式界面处的外耦合结构,其中第一坯体的模制表面部分与第二坯体的模制表面部分配对。然而,可以扩展此论述以另外地或替代地应用于具有其它各种外耦合结构中的任一个的透镜毛坯的处理。根据一些实施例处理的透镜毛坯可以省略任何此种阶梯式界面,和/或可以包括除了在阶梯式界面处形成的任何外耦合结构之外的外耦合结构。例如,在一个实施例中的透镜毛坯可以包括在各个坯体的配对表面之间的界面处的外耦合结构,其中此配对表面(一个凹入、一个凸起)各自符合球形(或其它)形状。

[0026] 图1示出用于处理透镜毛坯以至少部分地形成目镜的根据实施例的系统100的分解图。在所示实施例中,系统100包括组合件104,所述组合件104包括透镜毛坯102以及用于在一些或所有此处理期间至少部分地固定透镜毛坯102的结构。通过图示说明且非限制性地,此结构可以包括安装板150和一个或多个阻挡结构152,每一个阻挡结构用于耦合到透镜毛坯102的各个部分。然而,根据不同实施例,组合件104可以包括多种一个或多个附加或替代阻挡结构中的任一个。尽管一些实施例在此方面不受限制,但是系统100可以进一步包括可用于切割、研磨或以其它方式机械加工透镜毛坯102的一个或多个表面的设备(例如,包括图示性的切割工具160)。在此机械加工期间,安装板150以及一个或多个阻挡结构152可以减轻力,否则该力会对透镜毛坯102的一个或多个结构施加应力。

[0027] 透镜毛坯102可以包括多个组件,例如,包括图示性的坯体120和坯体130,所述坯体结合在一起以形成可以适用于机械加工处理,以形成各种类型的透镜形状中的任一个的坯料件(或“圆盘”)。坯体120、130可以包括透明的光学级塑料(例如,EP5000等聚碳酸酯、OKP-1或OKP-4等聚酯等)和/或用于常规光学透镜中的各种其它透光材料中的任一个。坯体120和/或坯体130的一个或多个面形特征可以通过模制工艺形成的特性。例如,在用于形成透镜毛坯102的坯体120、130的粘合或其它结合之前,坯体120、130中的一个或两者通过模制工艺,例如注射成型形成。由于此模制,坯体120和/或坯体130的平均面形(峰谷高度的不规则性测量)可以是例如,5.0微米或更少。在一些实施例中,此平均面形是3.0微米或更少。透镜毛坯102仅仅是曲面目镜可以从其成形的透镜毛坯的一个实例。透镜毛坯102可以

包括图1中未示出的一个或多个结构。替代地或另外,形成于透镜毛坯102中或上的结构可以在各个实施例中不同,例如,其中台阶结构(未示出)形成于表面122、132中的一个上,和/或其中坯体120、130形成围绕透镜毛坯102的周长延伸的平坦边缘表面。

[0028] 坯体120和坯体130的结构可以促进,例如使用工具160随后形成透镜表面和目镜的光导。例如,坯体120可以包括表面122以及与表面122不同地相对的其它表面部分124、126、128。类似地,坯体130可以包4以及及与表面132不同地相对的其它表面部分134、136、138。透镜毛坯102的外部可以至少部分地通过侧面122、132的成形而形成,例如,其中表面部分124、126、128各自以不同方式耦合到在透镜毛坯102的内部中的表面部分134、136、138中的相应一个。在所示的图示性的实施例中,表面部分126、136形成坯体120、130的各个台阶结构。通过图示说明且非限制性地,表面部分124、128可以各自符合不同的各个平面或曲线,例如,其中表面部分124、128中的一个或两者各自沿着一个或多个相应维度以不同方式弯曲。在此实施例中,表面部分126可以安置于表面部分124、128之间,并且可以在表面部分124、128以不同方式符合的各个曲线或平面之间过渡(以及偏离)。类似地,表面部分136可以安置于表面部分134、138之间,并且可以在表面部分134、138以不同方式符合的各个曲线或平面之间过渡(以及偏离)。在其它实施例中,坯体120、130不形成任何内部阶梯式界面结构,和/或不形成任何外部阶梯式表面结构。

[0029] 在实施例中,表面部分126、136是符合同一平面或曲线的各个模制表面部分(或至少包括各个模制表面子部分),例如,其中表面部分126、136彼此互补。类似地,表面部分124、134可以包括彼此互补的至少各个模制表面子部分,和/或表面部分128、138可以包括彼此互补的至少各个模制表面子部分。透镜毛坯102通过工具106(或其它此种机械加工设备)的处理可以选择性地去除表面122、132的部分,其中此种去除将至少部分地形成透镜结构的相对侧。在所示的实施例中,表面122可以成形为形成目镜的世界侧,例如,其中表面132成形为形成此种目镜的眼睛侧。在此具体上下文中,“眼睛侧(eye-side)”(或“面向眼睛(eye-ward facing)”)指代目镜中面向并且最接近用户的眼睛的一侧,其中“世界侧(world-side)”(或“面向世界(world facing)”)指代目镜中背对着用户的眼睛的相对侧。

[0030] 透镜毛坯102内部的结构可以促进目镜中的光导的形成。通过图示说明并且非限制性地,透镜毛坯102可以在其上形成输入结构(例如,坯体130的图示性的面140),所述输入结构与表面部分126、136之间的界面组合将促进此目镜的光导功能。对于由透镜毛坯102形成的目镜,面140的部分可以从光学耦合到目镜的显示装置接收光,其中此光随后通过安置于表面部分126、136的界面处的光组合器重新定向到目镜之外。

[0031] 图2图示根据实施例的用户处理透镜毛坯的方法200的元件。方法200可以通过系统100的一个或多个组件执行。透镜毛坯可以具有透镜毛坯102的一些或全部特征,例如,其中透镜毛坯包括结合在一起以形成阶梯式界面结构和/或其它光导特征的模式坯体。

[0032] 为了说明各种实施例的某些特征,本文参考图3中表示的透镜毛坯描述方法200。本文还参考图4的坯体400、图5中表示的处理的阶段500至505,以及包括图6的坯体600的阻挡组合件的其它实例实施例描述方法200。然而,此描述可以扩展到适用于各种附加或替代透镜毛坯结构和/或操作中的任一个,以由此透镜毛坯结构形成目镜。

[0033] 在实施例中,方法200包括操作204,以至少部分地通过机械加工透镜毛坯形成目镜,所述透镜毛坯包括已结合在一起的多个坯体。例如,操作204可以包括在218处,用一个

或多个结构阻挡透镜毛坯,所述结构将减轻一些或所有此类坯体上的机械应力。如本文所使用,“阻挡(blocking)”是指透镜毛坯的结构的机械增强,例如,以在其机械加工期间促进透镜毛坯的移动和/或将力施加到透镜毛坯。对应的“去阻挡(deblocking)”在本文中指代此类增强结构的去耦合。金属、蜡、塑料和/或各种其它合适材料中的任一个的阻挡结构可以用作夹具,以抵抗施加到透镜毛坯的力,便于透镜毛坯的操纵,和/或提供用于确定透镜毛坯的机械加工程度的引导装置或防护装置。形状配合的阻挡结构可以减少用于充分固持透镜毛坯的阻挡介质的量,和/或可以减少否则可能由随后的机械加工过程产生的透镜毛坯中的热变化。

[0034] 在218处的阻挡可以包括将透镜毛坯耦合到一个或多个阻挡结构,其中透镜毛坯包括第一坯体和第二坯体。在实施例中,第一坯体和第二坯体形成彼此相对地定位(并且例如,可以彼此邻接)的各个台阶部分。在一些实施例中,第一坯体和第二坯体具有表征为通过模制工艺形成的各个特征,例如,其中此类坯体的各个表面部分(例如,在坯体之间的界面处的至少各个表面部分)各自具有5.0微米或更少的各个面形。

[0035] 在218处的阻挡可以包括从用于阻挡均匀的透镜毛坯材料块的常规技术修改的一个或多个过程。在实施例中,在218处的阻挡包括将金属合金模制到透镜毛坯的表面部分上,或加热预成型的蜡(或其它)铸件以粘合到此表面部分。或者或另外,一个或多个粘合垫可以施加到透镜毛坯的表面,例如,以便于将透镜毛坯附接到安装板150或其它此结构。例如,一个或多个阻挡结构可以实施压力阻挡和/或抽吸阻挡。在一个实施例中,至少一个坯体仅间接耦合到任何阻挡结构,所述阻挡结构将抵抗来自至少一个特定机械加工工艺的力,例如,其中在第一坯体和第二坯体中,一个此种坯体仅通过另一此种坯体间接耦合到任何此类阻挡结构。用于支撑特定轮机械加工的阻挡结构可以仅间接耦合到不会通过所述轮机械加工成形的坯体。此间接耦合允许减小可能以其它方式施加在坯体之间的阶梯式界面上的应力。

[0036] 现在参考图3的实例实施例,视图300、302图示将根据实施例处理的透镜毛坯的特征。如在分解图300中所示,透镜毛坯可以包括坯体310和另一坯体320。坯体310可以包括将与坯体320的各个部分322、324、326对准的部分312、314、316。部分314可以在部分312、318之间形成台阶结构,例如,其中部分324在部分322、328之间形成另一台阶结构。尽管一些实施例在此方面不受限制,但是通过部分314形成的台阶结构可以包括在透镜毛坯的外侧处的阶梯式(并且在一些实施例中,模制)表面结构。或者或另外,通过部分324形成的台阶结构可以包括在透镜毛坯的相对外侧处的阶梯式(并且在一些实施例中,模制)表面结构。

[0037] 坯体310、320可以包括或耦合到一个或多个相应结构,以协助用于形成透镜毛坯的对准。通过图示说明并且非限制性地,坯体310可以形成定位销318,所述定位销各自接纳到以各种方式至少部分地延伸穿过坯体320的孔328中的对应一个孔中。透镜体310、320中的定位销318和孔328的特定数目、形状、尺寸和分布仅仅是图示性的。在其它实施例中,坯体310、320可以包括多种附加、替代和/或以不同方式布置的对准结构中任一个。

[0038] 在一些实施例中,坯体310、320中的一个或两者在其上形成一个或多个标记(未示出)或其它此类对准结构,以指示坯体310、320彼此的所需定位。替代地或另外,此类标记和/或其它结构可以在其形成之后指示在透镜块内部的光导结构的位置、形状、定向和/或其它特性。

[0039] 如通过组装图302所示,定位销318各自插入到孔328中的相应一个孔可以允许坯体310、320的相对表面彼此邻接和粘合。例如,部分312、322可以包括将彼此配对的各个模制表面部分,其中部分314、324还包括将彼此配对的各个模制表面部分。此粘合可以导致在部分314、324的界面处形成光组合器结构。在由透镜毛坯形成的目镜中,光组合器可以重新定向通过在目镜的边缘处的面或其它此种内耦合器表面接收的显示光。例如,在坯体310、320彼此结合之前,可以在坯体320的边缘330中模制或以其它方式形成此面。

[0040] 图4示出(例如,包括坯体320的一些或所有特征的)根据实施例的坯体400的平面图。坯体400可以包括在实施例中分别对应于部分322、324、326的部分402、404、406。坯体400可以包括用于促进与另一坯体对准以形成透镜毛坯的结构。替代地或另外,一些或所有此类结构可以促进透镜毛坯相对于一个或多个阻挡结构和/或相对于切割器、研磨机、抛光工具和/或将有助于由透镜毛坯形成目镜的其它机械加工设备的定位。此对准结构的实例包括但不限于,所示的平坦部分422(以各种方式形成于坯体400的边缘处)和对准孔420中的一些或全部。然而,在其它实施例中,坯体400可以包括更少、更多和/或不同对准结构的各个配置中的任一个。

[0041] 图4还示出沿着平面A-A' 截取的坯体400的截面侧视图450。如视图450中所示,部分404可以形成延伸到坯体400的两个相对侧430、432中的至少一个的台阶结构。如在所示的截面透视图460中所说明,部分402、404、406中的一些或全部可以各自形成各自处于侧面430、432中的对应一个侧面上的一个或多个相应弯曲表面。在一些实施例中,坯体400在其中形成至少部分地延伸到部分402中的凹口或其它此种结构(例如,图示性的孔410)。孔410可以至少部分地通过面140等结构限定,将由所述结构形成光学输入,显示光可以通过所述光学输入由目镜接收。

[0042] 图6示出根据实施例的将通过目镜制造工艺成形的坯体600。坯体600可以包括部分602、606以及安置于部分602、606之间的阶梯式部分604,例如,其中部分602、604、606对应于坯体320的各个部分322、324、326。图6还以侧视图示出用于处理透镜毛坯的阻挡组合件601,所述透镜毛坯包括坯体600和另一坯体650两者。例如,坯体600、650可以具有坯体310、320的各个特征中的一些或全部。阻挡组合件601可以促进机械加工,以使坯体650的外侧成形。此成形可以去除在外侧的邻接部分652、656之间的外侧处形成的台阶结构654。

[0043] 阻挡组合件601仅仅是根据实施例的布置的一个实例,其中至少一个坯体(或坯体的其余部分)例如,通过另一坯体仅间接耦合到任何阻挡结构。通过图示说明且非限制性地,阻挡组合件601的一个或多个阻挡结构662可以不同地从底座660延伸,并且进一步延伸经过,例如穿过或围绕坯体600,以直接耦合到坯体650(其中此一个或多个阻挡结构662避免直接接触坯体600)。例如,一个或多个阻挡结构662可以各自延伸穿过形成于坯体600的外围处的相应凹口610,并且进入形成于坯体650中的各个孔中的对应一个孔中。替代地或另外,一个或多个其它阻挡结构(未示出)可以在坯体600的外围外部延伸,并且耦合到坯体650的外围边缘658的至少一部分。

[0044] 图6还示出用于透镜毛坯的附加或替代处理的另一阻挡组合件603的侧视图。阻挡组合件603可以有助于机械加工以使坯体600成形,例如,其中此机械加工部分地去除阶梯式部分604。阻挡组合件603是另一布置的实例,其中一个坯体(或坯体的其余部分)仅间接耦合到任何阻挡结构。例如,一个或多个阻挡结构672可以在不接触坯体650的情况下不同

地从底座670延伸并且进一步延伸经过坯体650,以间接耦合到坯体600。在所示的图示性的实施例中,坯体650包括类似于凹口610的各个凹口,以适应一个或多个阻挡结构672的此延伸。附加或替代阻挡结构(未示出)可以延伸经过坯体600并且耦合到坯体600的外围边缘608。

[0045] 再次参考图2,操作204可以进一步包括在220处,当透镜毛坯受到阻挡时机械加工所述透镜毛坯。在220处的机械加工可以包括切割、研磨或其它成形(还称为“生成”),以形成包括第一坯体和第二坯体的各个其余部分的组合件。在实施例中,此机械加工包括从用于例如,使用金刚石砂轮、飞到和/或各种其它生成工具中的任一个使均匀的透镜毛坯材料块成形的常规技术修改的一个或多个过程。

[0046] 组合件的一个或多个表面可以至少近似于透镜形状,所述透镜形状例如可以通过后续抛光进一步形成。例如,在220处的机械加工可以至少部分形成组合件的凸面,其中凸面对应于将由组合件形成的目镜的世界侧。通过组合件的成形而形成的另一面(例如,凹面)可以对应于此目镜的眼睛侧。在一些实施例中,在220处的机械加工包括初始粗铣,以减小在透镜毛坯的一个或多个坯体内部的应力。

[0047] 在220处的机械加工可以响应于操作工具160(或其它此设备)的控制器,例如,其中控制器的硬件和/或执行软件实施开环或替代地闭环的机械加工控制算法。在开环机械加工控制中,切割器或其它此生成工具可以遵循预定义路径,所述预定义路径不会响应于在透镜毛坯的机械加工期间执行的组合件的分析而改变。在闭环机械加工控制中,控制器可以包括或以其它方式访问用于检测透镜毛坯的特定对准特征的机械、光学或其它传感器,其中在组合件表面的生成期间,工具路径基于此对准特征自适应地改变。此感测可以包括例如,紫外(UV)波长下的偏斜测量法以测量经机械加工的表面的当前形状。开环机械加工的准确性可以依赖于透镜毛坯的初始对准正确且不变。因此,基于透镜毛坯组件、阻挡结构和机械加工设备组件的堆叠公差,开环机械加工的准确性可以相对更容易出错。

[0048] 在通过图5A、5B所示的处理的实例实施例中,透镜毛坯包括坯体510、520。处理可以从坯体510、520形成通过透镜毛坯生成的目镜的世界侧和眼睛侧(分别)。在此实施例中,坯体520的面530可以最终有助于在此目镜处接收显示光。

[0049] 如在阶段500处所示,坯体510的阶梯式部分516可以耦合到坯体520的阶梯式部分524,以形成阶梯式界面514。尽管一些实施例在此方面不受限制,但是阶梯式部分516可以延伸以在坯体510的侧面512处包括形成透镜毛坯外部的一部分的台阶结构。替代地或另外,阶梯式部分526可以延伸以在坯体520的侧面522处形成台阶结构,所述台阶结构形成透镜毛坯外部的另一部分。

[0050] 为了适应透镜毛坯的后续机械加工,填充材料可以邻近于一些或全部此类外部台阶结构安置。例如,如在阶段501处所示,填充材料层540可以注塑成型或以其它方式安置于侧面512的至少一部分上。替代地或另外,另一填充材料层542可以安置于侧面514的至少一部分上。层540、542中的一个或两者可以包括各种聚氨酯、硅酮、环氧树脂和/或适合于缓解机械应力的其它材料中的任一个,同时机械加工工具在侧面512、522中的对应一个侧面处过渡到台阶结构上或远离台阶结构过渡。根据各个实施例,在透镜毛坯处理之前或期间,层540、542中的一个或两者可以在各个阶段中的任一个处模制或以其它方式沉积。

[0051] 阶段502说明区域550的实例,其中切割工具、研磨机和/或其它此设备可以用于去

除透镜毛坯材料,并且至少部分地使目镜的世界侧成形。如通过图5B的阶段503所说明,区域550中的材料的去除可以暴露坯体510的其余部分510'的侧面512'。在一些实施例中,其余部分510'形成重叠结构560,所述重叠结构在经过界面514的阶梯式结构的区域中的坯体520上方延伸。重叠结构560可以具有等于或小于1mm(例如,500微米或更少)的平均厚度。例如,平均厚度可以等于或小于300微米(例如,200微米或更少)。

[0052] 阶段504示出区域555,其中透镜毛坯材料类似地去除以至少部分地使目镜的眼睛侧成形。如在阶段505处所示,此成形可以暴露坯体520的其余部分520'的侧面522'。在一些实施例中,其余部分520'包括延伸经过界面514的阶梯式区域的重叠结构565,例如,其中重叠结构560的平均厚度等于或小于1毫米(例如,小于500微米)。例如,重叠结构560的平均厚度可以等于或小于300微米(例如,小于200微米)。在成形以暴露侧面522'期间或之后,可以去除层542的其余部分544以暴露面530的其余部分,例如,其中在透镜毛坯的机械加工以及(在一些实施例中)形成于阶段504处的组合件的抛光期间,部分544保护面530的所述部分。

[0053] 再次参考图2,方法200可以进一步在222处执行通过机械加工220形成的组合件的抛光。在222处的抛光可以使组合件的外表面的至少一部分平滑,例如,由此使表面部分具有透明表面和/或更接近地符合曲线以改进光学质量。在实施例中,在222处的抛光去除由在220处执行的相对更多的过程机械加工产生的伪影,例如,表面变化。

[0054] 在222处的抛光之后,方法200可以在224处执行抛光后组合件的去阻挡。在224处的去阻挡可以包括从组合件中去除例如,在218处先前耦合到透镜毛坯的一个或多个阻挡结构。此去除可以包括从常规技术修改的一个或多个操作,以将均匀的透镜毛坯材料块去阻挡。在实施例中,可以在222处施加热量以至少部分地熔化一个或多个阻挡结构的合金、蜡、塑料或其它材料。例如,热水浴可以用于促进阻挡结构与组合件分离。替代地或另外,阻挡结构可以通过撞击硬表面而从组合件中断开。

[0055] 在一些实施例中,操作204包括连续轮的机械加工,所述机械加工各自用于使透镜毛坯的不同相应侧成形。通过相同阻挡结构,或替代地通过不同的各个阻挡结构以各种方式促进这些轮的机械加工。通过图示说明且非限制性地,在220处的机械加工以及在222处的抛光可以使组合件的第一侧成形,其中操作204进一步包括用于使组合件的第二侧(与第一侧相对)成形的附加处理。在此实施例中,在第一轮机械加工之后,至少一些阻挡结构可以从部分成形的组合件中去阻挡,例如,其中在第二轮机械加工之前,至少一些其它阻挡结构随后耦合到部分成形的组合件。

[0056] 操作204可以进一步包括在226处将组合件封边以形成曲面目镜。在226处的封边可以包括切割组合件以形成目镜的所需外轮廓。例如,基于识别(例如,一个或多个对准结构的)参考点的各个位置的传感器信息,以及识别此类参考点相对于组合件内的台阶界面结构的配置的预定参考信息,控制器可以操作封边工具。此信息可以识别目镜的输入面、光导、台阶界面或其它结构相对于将接纳目镜的框架的所需配置。类似传感器信息和参考信息可以另外或替代地用作用于控制220处的机械加工和/或222处的抛光的基础。

[0057] 在一些实施例中,226处的封边包括形成目镜的一个或多个孔、柱和/或其它结构,以促进目镜与显示器和/或框架的耦合。替代地或另外,封边可以包括在边缘的至少一部分中形成将提供光的漫散射的粗糙纹理表面。此纹理化可以减轻由于显示光与目镜的平滑模制表面部分的交互而另外可能发生的显示分辨率降低。在一些实施例中,方法200可以省略

226处的封边,其中例如,原始透镜毛坯具有与最终目镜相同的轮廓。

[0058] 尽管一些实施例在此方面不受限制,但是操作204可以进一步将目镜耦合到一个或多个其它结构。例如,方法200可以在228处将目镜直接或间接附接到用于将光引导到目镜中的显示器。替代地或另外,在230处,目镜可以胶合、卡扣和/或以其它方式安装到眼镜框架中。

[0059] 在图7A、7B中说明封边和附接过程,例如,在226和228处以各种方式执行的那些封边和附接过程的实例实施例。图7A示出包括目镜710以及耦合到所述目镜的显示面板730的光学系统700。在所示的实例实施例中,显示面板730被定位成将显示光引导到光导中,所述光导在目镜710内从目镜710的一侧处的面延伸到形成于目镜710的透镜体之间的阶梯式界面712。阶梯式界面712可以在其中或其上形成外耦合结构,以经由观察区域714将此显示光从目镜710的一侧引导出。目镜710可以由具有例如,至少部分符合所示曲线705的截面轮廓的透镜毛坯形成。透镜710的外轮廓720可以通过226处的封边或其它此处理形成。在一些实施例中,轮廓720限定装饰性、个性化和/或其它特征,例如,所示的图示性的斜面722。

[0060] 图7B示出根据另一实施例的光学系统750。目镜760可以例如由具有符合图示性的曲线755的截面轮廓的透镜毛坯形成。在所示实施例中,轮廓770限定斜面772和/或各种其它此类装饰性结构中的任一个。光学系统750可以包括目镜760以及耦合到所述目镜的显示面板780。显示面板780可以被定位成将显示光引导到在目镜760内延伸的光导中。此光可以通过目镜760内的阶梯式界面762从目镜760的眼睛侧表面处的观察区域764向外重新定向。

[0061] 尽管一些实施例在此方面不受限制,但是方法200可以进一步包括操作202,以形成将随后通过操作204机械加工的透镜毛坯。例如,操作202可以包括在212处,模制透镜毛坯的第一坯体和第二坯体。在212处的模制可以包括执行注塑成型以形成坯体结构,所述坯体结构包括例如,台阶界面部分,以及在一些实施例中,最终将用作目镜的输入以接收显示光的面。注塑成型的眼侧和世界侧坯体可以不同地由各种低双折射率、高折射率光学速率或其它材料中的任一个组成,例如,从常规眼睛装置修改。

[0062] 模制坯体可以彼此互补以便于结合,用于形成例如,具有在60毫米(mm)与90mm之间的范围中的最大宽度(例如,直径)的眼睛圆盘。然而,根据实施方案特定的细节,圆盘的宽度、深度和/或其它尺寸在不同实施例中可以变化。在一个实施例中,坯体具有在一个维度上的厚度,其具有横跨另一维度的一致性,这减轻在坯体的冷却、固化和或其它处理阶段期间可能另外发生的变形。通过图示说明且非限制性地,截面侧视图450示出坯体400的y轴厚度,其具有横跨坯体400的截面跨越的x轴范围(垂直于y轴)的一致性。例如,跨越此x轴跨度的至少90%,坯体400的y轴厚度在平均厚度的10%内。在一些实施例中,对于此x轴跨度的至少90%(例如,95%或更多),坯体400的y轴厚度在平均厚度的5%内。

[0063] 注塑成型可以进一步形成一个或多个结构以促进坯体彼此对准。此类对准结构可以包括各种基准标记、销、孔等中的任一个。在一些实施例中,一些或全部此类对准结构另外或替代地用作操作204中的一个或多个的参考。替代地或另外,一个或两个坯体可以不同地进行模制,以进一步包括可变形(例如,柔性)的各种结构中的任一个,以补偿坯体的各个形状之间的过度差异。

[0064] 各种热处理、退火和/或其它工艺中的任一个可以应用于一些或全部坯体,以减少可能由模制工艺引起的内应力。例如,退火可以减少应力引起的双折射特性。另外或替代

地,升高温度的一个或多个循环可以固化在模制、机械加工和/或其它工艺之后施加的涂层(例如,光致变色、硬涂层等)。

[0065] 在一些实施例中,操作202进一步包括在214处,在两个坯体彼此结合(在216处)之前,在第一坯体和第二坯体中的一个上形成表面结构。通过图示说明且非限制性地,形成于坯体中的一个的外部的台阶结构可以进行涂覆、纹理化和/或以其它方式进行处理,以在其中或其上形成将促进显示光的重新定向的表面。非偏振分束器涂层是可以形成于214处的表面结构的一个实例。

[0066] 在一些实施例中,操作202还可以包括在216处,结合第一坯体和第二坯体。在216处的结合可以通过具有折射率的光学粘合剂执行,所述光学粘合剂有助于显示光在将由透镜毛坯形成的目镜内的全内反射。此种粘合可以在用离子枪进行等离子体清洁之后执行,例如,以活化透镜体的表面和/或从此类表面去除杂质和污染物。可以在216处的结合之前例如,通过粗铣工艺修改一个或两个坯体以减轻内应力。在216处的结合之后,可以将一个或多个条带和/或其它掩模材料选择性地施加到透镜毛坯的部分,以在一些或全部操作204期间保护这些部分。

[0067] 尽管一些实施例在此方面不受限制,但是在结合坯体以形成透镜毛坯之前或之后,可以进一步处理坯体中的一个或两者。此过程可以包括标记坯体(例如,通过冲压、机械加工、蚀刻、激光标记等),以指示坯体的一个或多个结构、光学或其它特性。随后可以通过扫描仪、相机、人眼等定位、读取或以其它方式识别此类标记,作为用于由透镜毛坯形成目镜的基础。例如,一个或多个此类标记可以用于评估当前对准、机械加工和/或其它工艺状态。

[0068] 图8A和8B是根据对应实施例的各自并入有光学系统的左和右实例的头可穿戴式显示器800的图示。图8A是头可穿戴式显示器800的透视图图示,而图8B是头可穿戴式显示器800的侧视图图示。

[0069] 头可穿戴式显示器800的所说明实施例包括曲面目镜810的左和右实例。曲面目镜810安装到框架组合件,所述框架组合件包括鼻架825、左耳臂830和右耳臂835。左耳臂830和右耳臂835内的内部腔室840和845可以包括各种电子装置中的任一个,包括微显示器、微处理器、接口、一个或多个无线收发器、电池、扬声器、控制器等。在一个实施例中,鼻架825或耳臂830、835的面向前拐角中的任一个可以包括用于捕获外部场景的前向图像或用户眼睛的后向图像的相机模块。尽管图8A和8B说明双目实施例,但是头可穿戴式显示器800还可以实施为单目显示器,其中当穿戴时,仅一个曲面目镜810与仅单个用户眼睛对准。

[0070] 曲面目镜810进行封边以符合框架组合件的形状并固定到眼镜布置中,使得头可穿戴显示器可以戴在用户的头上。左耳臂830和右耳臂835搁置在用户的耳朵上,而鼻架825搁置在用户的鼻子上。框架组合件被成形且被设定尺寸,以将观察区域820(包括光组合器)定位在用户眼睛前面。在一个实施例中,此光组合器相对于用户的眼睛定位,使得用户看起来略微向下(例如,7度)以及向右或向左(例如,15度),以观看显示图像。可以实施其它角度,并且可以使用具有其它形状或其它框架组合件(例如,单个连续的耳机构件、头巾、护目镜型眼镜等)。观察区域820内的光组合器可以用于将显示光815重新定向到每个眼睛,同时允许环境光850穿过,由此向用户提供现实世界的增强视图。

[0071] 图8B说明根据本公开的实施例的曲面目镜810如何旋转角度 β (例如,18度),以使

嵌入的弯曲光导(通过中心线235说明)成角度并且将显示面板805定位在观察区域820上方。使弯曲光导成角度以沿着向下轨迹朝向观察区域820引导显示光815使显示面板805能够位于耳臂830或835内的用户的镜腿区域中,这从工业设计的角度来看可能是有利的。然而,当曲面目镜810相对于水平面旋转角度 β 时,显示图像也旋转 β ,且因此不水平。为了使显示图像反向旋转,显示面板805也通过 β 的互补旋转围绕轴线旋转,这抵消使通过中心线235说明的弯曲光导旋转的旋转效应。

[0072] 图9A是包括根据实施例制造的目镜的光学系统900的截面图示。光学系统900的所说明实施例包括显示面板905、偏振旋转器910、棱镜915、可调整支架917和曲面目镜920。曲面目镜920的所说明实施例包括其中安置弯曲光导927的第一透镜体925、第二透镜体930、光组合器935、输入表面940、面向世界表面945,以及面向眼睛表面950。输入表面940可以是由坯体的面140、面530或其它此结构形成的内耦合结构。光组合器935可以是菲涅耳结构、光栅、膜或在透镜体930的一侧处形成于台阶结构(例如,由表面部分126形成的台阶结构,或透镜毛坯的其它此阶梯式结构)中或上的其它外耦合结构。图9B说明根据一个实施例的实例棱镜915的细节。

[0073] 光学系统900非常适合与具有近眼配置的头可穿戴式显示器一起使用。当与头可穿戴式显示器集成时,曲面目镜920接收由显示面板905通过从观察区域960在外围定位的输入表面940生成的显示光955,并且沿着观察区域960中的向着眼睛方向朝向视窗(eyebow)970内的用户眼睛965发出显示光955。在一个实施例中,通过输入表面940与光组合器935之间的全内反射将显示光955引导在弯曲光导927内。在其它实施例中,可以涂覆角度选择性反射涂层(例如,多层二向色膜堆叠),以在接近法角透射时促进具有足够倾斜度的弯曲光导927内的反射。在所说明的实施例中,曲面目镜920是透视的,从而允许用户看到通过面向世界表面945入射的环境光。

[0074] 在操作期间,显示面板905生成显示光955以形成显示图像(例如,计算机生成图像)。显示面板905可以使用各种显示技术实施,包括液晶(“LC”)显示器、发光二极管(“LED”)显示器、有机LED(“OLED”)显示器、硅基液晶(“LCoS”)显示器,或其它微显示技术。

[0075] 在所说明实施例中,任选地通过偏振旋转器910引导显示光955。偏振旋转器910被定向成将显示光955的线性偏振与弯曲光导927的中心线对准,以减小双折射的不对称(下文更详细地论述)。在一个实施例中,偏振旋转器910是半波片旋转器,其具有围绕显示面板905的发射表面的法向量(轴906)的指定角度旋转。在一个实施例中,偏振旋转器910包括跨越两侧安置的透明粘合剂,以将棱镜915结合到显示面板905。

[0076] 显示光955在进入弯曲光导927中之前,通过棱镜915进一步进行引导。棱镜915靠近输入表面940安置,以针对由于进入和离开弯曲光导927的折射而产生的横向色差预补偿显示光955。横向色差对图像质量有害,因为横向色差使彩色图像的颜色分量横向分离或偏移。棱镜915被设计成预补偿这种色分离。在一个说明性实施例中,棱镜915具有以下特性和尺寸:折射率=1.8、阿贝数=29.9、 $A=5.6\pm 0.1\text{mm}$ 、 $B=5.0\pm 0.1\text{mm}$ 、 $C=0.91\pm 0.1\text{mm}$ 、 $\alpha=19.50\pm 0.150$ 。当然,可以实施其它尺寸和特性。

[0077] 在所说明实施例中,显示面板905和棱镜915相对于曲面目镜920定向,使得从显示面板905的像素输出的显示光955的主光线975通过弯曲光导927引导,并且基本上通过视窗970的中心引导。显示面板905的每个像素具有其自身主光线,所述主光线理想地是从给定

显示像素投射的中心法线。理想地,设计曲面目镜920,使得来自每个像素的主光线穿过视窗970的中心,其中由于在显示面板905上的每个像素的不同位置,每个主光线以不同角度穿过中心。换句话说,显示面板905上的像素位置转化成视窗970处的光线角度。这种理想场景提供跨越视窗970的改进的亮度均匀性。然而,理想目标在实践中可能无法实现。因此,本文将给定像素的主光线975定义为从锥体内的显示面板905发出的光线,所述锥体具有从所述给定像素的法线(如从显示面板905的发射表面测量)的三度弧。此“主光线”足够接近实际实施方案的法线。通过使显示面板905和棱镜915相对于弯曲光导927定向以及用合适几何形状设计弯曲光导927,当主光线975基本上穿过眼镜框970的中心时,当从视窗970观察时,感知显示图像具有高度均匀的亮度。包括棱镜915有助于减小输入表面940的大小以及补偿轴向和横向色差。相反,通过将显示面板905相对于输入表面940倾斜到更倾斜角度,可以省略棱镜915;然而,这样会产生更大的输入表面940,所述输入表面改变输入表面940附近的曲面目镜920的端部形状并且降低图像亮度。

[0078] 在所说明实施例中,棱镜915使用可调整支架917定位。可调整支架917允许棱镜915相对于曲面目镜920的输入表面940横向滑动。调整棱镜915改变显示光955所经历的光学路径的长度。可调整支架917可以实施为用于初始工厂校准的一次性聚集设备。例如,可调整支架917可以是棱镜915在其上物理地滑动的滑板或轨道。当实现聚集位置时,可以施加透明粘合剂并在UV曝光下固化。或者,可调整支架917可以允许终端用户通过机械或机电调整来聚焦调整。例如,可调整支架917可以实施为微机电系统(“MEMS”)、压电致动器,或各种纯机械致动器,例如,螺纹螺钉调整等等。

[0079] 在通过弯曲光导927将显示光955从输入表面940引导到观察区域960时,弯曲光导927的曲率通过每次反射或折射提供光学功率。曲面目镜920在输入表面940处并且在显示光955从面向眼睛表面950向外发出时提供折射光学功率。曲面目镜920通过四个全内反射相互作用和从光学组合器935的一次反射来提供反射光学功率。光学功率相互作用共同用于放大显示图像并移位虚拟图像,使得用户可以使图像在近眼配置中聚焦。面向世界表面945和面向眼睛表面950中的一个或每一个可以各自不同地符合球形表面、自由形状表面、旋转对称非球面表面、变形非球面表面、环形表面、泽尼克多项式表面、径向基函数表面、 x - y 多项式表面、非均匀有理 b 样条曲面等等的相应形状。

[0080] 返回图9A,光组合器935可以使用沿着面向眼睛方向重新定向显示光955的各种不同结构实施。例如,光组合器935可以是半透反射器、分束器(例如,薄银涂层、多层介电薄膜等)、偏振敏感分束器(“PBS”)、半偏振分束器等等。在一个实施例中,光组合器935对可见光的透射性比反射性更强。例如,光组合器935可以实施为15%反射率和85%透射率。当然,可以实施其它反射/透射率。因此,观察区域960对通过面向世界的表面945入射的环境光部分透射,使得观察区域960是透视的。

[0081] 图10A是根据本公开的实施例的曲面目镜1000和显示面板1005的透视图图示。图10B是根据本公开的实施例的曲面目镜和显示面板的特写图示,其示出显示面板1005如何旋转互补角 β 以抵消从曲面目镜1000旋转 β 引起的显示光上的旋转效应。如所说明,在图10B中,显示面板1005的反向旋转产生水平显示图像。

[0082] 在一个实施例中,偏振旋转器(例如,图9A的偏振旋转器910)安置于显示面板1005与输入表面1045之间的光学路径中。偏振旋转器用于将显示光的线性偏振与弯曲光导1035

的中心线1050对准。中心线1050表示沿着弯曲光导1035的中心向下的对称轴。通过将显示光的线性偏振与此对称轴对准,减小由双折射引起的偏振状态的不对称,由此进一步改进系统的光学性能。偏振旋转器还可以用于对准显示光的线性偏振,以改进从光组合器(例如,光组合器935)的反射效率。例如,偏振旋转器可以进行定向,使得显示光基本上仅以s偏振入射到光组合器上。s偏振是具有电场的线性偏振光,所述电场垂直于光组合器的入射平面振荡。与基本上穿过偏振分束器的p偏振相比,s偏振光是基本上从偏振分束器反射的偏振。在一个实施例中,偏振旋转器是半波片旋转器,所述半波片旋转器相对于图9A中的图示平面旋转等于围绕轴线1025的一半 β 的角度。在一个实施例中,偏振旋转器是四分之一波片旋转器,所述四分之一波片旋转器通过90度相位偏移将线性偏振光转换成圆偏振光,所述圆偏振光具有基本上相等量的两个线性偏振。可以选择其它旋转和偏振旋转器以实现所需对准,以在显示光沿着弯曲光导1035传播时减小双折射对显示光的影响,和/或改进从光组合器的反射效率。在显示面板1005不输出偏振光并且光组合器不偏振敏感的实施例中,可以省略偏振旋转器。然而,目前可用的非偏振显示面板往往太大或不够亮。类似地,大约仅15%反射率的非偏振光组合器往往更难以制造。

[0083] 图10A进一步说明曲面目镜1000如何由配对在一起的两个透镜体1010和1020形成。在一个实施例中,使用透明粘合剂将透镜体1010与透镜体1020配对,所述透镜粘合剂具有比透镜体1010和1020的折射率小的折射率。低折射率透明粘合剂在两个透镜体1010与1020之间形成全内反射边界,所述全内反射边限定透镜体1010的厚部分内的弯曲光导1035的内部边界。还可以使用其它涂层,例如,角度敏感的多层二向色涂层。弯曲光导1035的观察区域(例如,观察区域960)由安置于过渡表面之间的接合点处的光组合器限定,透镜体1020和1010在所述接合点处配对在一起。光组合器可以实施为半反射层。在一个实施例中,半反射层是非偏振分束器涂层。在一个实施例中,半反射层是被定向成反射偏振显示光的偏振分束器涂层。透镜体1010、1020的各个表面(在曲面目镜1000内部的表面)可以被模制成紧密地符合彼此,从而相对于在弯曲光导1035中传播的光、从光组合器反射的光和/或穿过光组合器传播的光产生高质量的光学性能。

[0084] 曲面目镜1000实施为薄的曲面目镜,所述曲面目镜具有小于8mm的厚度,并且在一个实施例中约为4.0mm厚。在一个实施例中,透镜体1010和1020由具有1.64的折射率的透明光学级塑料(例如,聚碳酸酯等)形成。然而,折射率越高,可以设计越薄的曲面目镜。使用高折射率材料的直接益处是减小发生TIR发生的角度。这有效地实现减小输出耦合器的角度的设计,所述设计可以针对给定光导厚度增加视窗的尺寸,或针对给定视窗尺寸减小光导的总厚度。将高折射率材料用于曲面目镜还可以在用于将透镜体1010和1020结合在一起的光学级粘合剂的折射率方面提供更大灵活性。透镜体1010的面向眼睛表面和透镜体1020的面向世界表面两者的曲率可以实施为球面。曲面目镜1000的曲率和纤细本质共同提供所需的工业设计。曲面目镜1000不仅具有所需的工业设计,而且也是有效的,因为理想地,从输入表面1045行进到光组合器的显示光的唯一有损反弹是通过光组合器本身的单次重新定向。这允许光组合器和观察区域的透射性基本上比反射性更强,由此提高观察区域中的曲面目镜1000的透视特性。

[0085] 在所说明实施例中,面向世界表面提供互补曲率,以抵消环境光所遇到的面向眼睛表面的曲率的光学功率。此外,在一个实施例中,透镜体1010和1020由相同透明材料或具

有基本上相同折射率的透明材料制造。因此,曲面目镜1000操作为透视显示器,所述透视显示器将环境光与沿着面向眼睛方向引导出观察区域(例如,观察区域960),进入用户眼睛的显示光组合。以此方式,曲面目镜1000能够向眼睛显示增强现实;然而,曲面目镜1000的面向世界表面和面向眼睛表面的组合曲率彼此互补,并且当环境光穿过观察区域中的曲面目镜1000时,共同地不向环境光提供透镜光学能力。在其它实施例中,面向世界表面和面向眼睛表面的曲率可以不平衡以向环境光提供规定的透镜作用。

[0086] 本文所描述的过程可以通过执行一个或多个计算机程序的一个或多个可编程处理器执行,以通过对输入数据进行操作并生成输出来执行动作。过程还可以通过专用逻辑电路,例如FPGA(现场可编程门阵列)或ASIC(专用集成电路)执行。

[0087] 举例来说,适用于执行计算机程序的处理器包括通用和专用微处理器两者,以及任何种类的数字计算机的任何一个或多个处理器。通常,处理器将从只读存储器或随机存取存储器或两者接收指令和数据。计算机的基本元件是用于根据指令执行动作的处理器,以及用于存储指令和数据的一个或多个存储器装置。通常,计算机还将包括用于存储数据的一个或多个大容量存储装置,或可操作地耦合以从所述一个或多个大容量存储装置接收数据或将数据传递到所述一个或多个大容量存储装置,或从所述一个或多个大容量存储装置接收数据且将数据传递到所述一个或多个大容量存储装置,所述一个或多个大容量存储装置例如,磁盘、磁光盘或光盘。然而,计算机不需要具有此类装置。此外,计算机可以嵌入另一装置中,例如,仅举几例,移动电话、个人数字助理(PDA)、移动音频或视频播放器、游戏控制台、全球定位系统(GPS)接收器、或便携式存储装置(例如,通用串行总线(USB)闪存装置)。

[0088] 就计算机软件和硬件方面描述本文所说明的过程。所描述的技术可以构成实施于有形或非暂时性机器(例如,计算机)可读存储介质内的机器可执行指令,所述机器可执行指令当由机器执行时将致使机器执行所描述的操作。另外,过程可以实施于硬件,例如,专用集成电路(“ASIC”)等等内。

[0089] 有形机器可读存储介质包括以机器(例如,计算机、网络装置、个人数字助理、制造工具、具有一组一个或多个处理器的任何装置等)可访问的非暂时性形式提供(即,存储)信息的任何机制。例如,机器可读存储介质包括可记录/不可记录介质(例如,只读存储器(ROM)、随机存取存储器(RAM)、磁盘存储基质、光学存储介质、闪存存储器装置等)。

[0090] 本发明的所说明实施例的以上描述,包括在摘要中描述的内容并非旨在穷尽性的或将本发明限于所公开的精确形式。尽管出于说明性目的在本文中描述本发明的特定实施例和实例,但是如相关领域的技术人员将认识到,在本发明的范围可以进行各种修改。

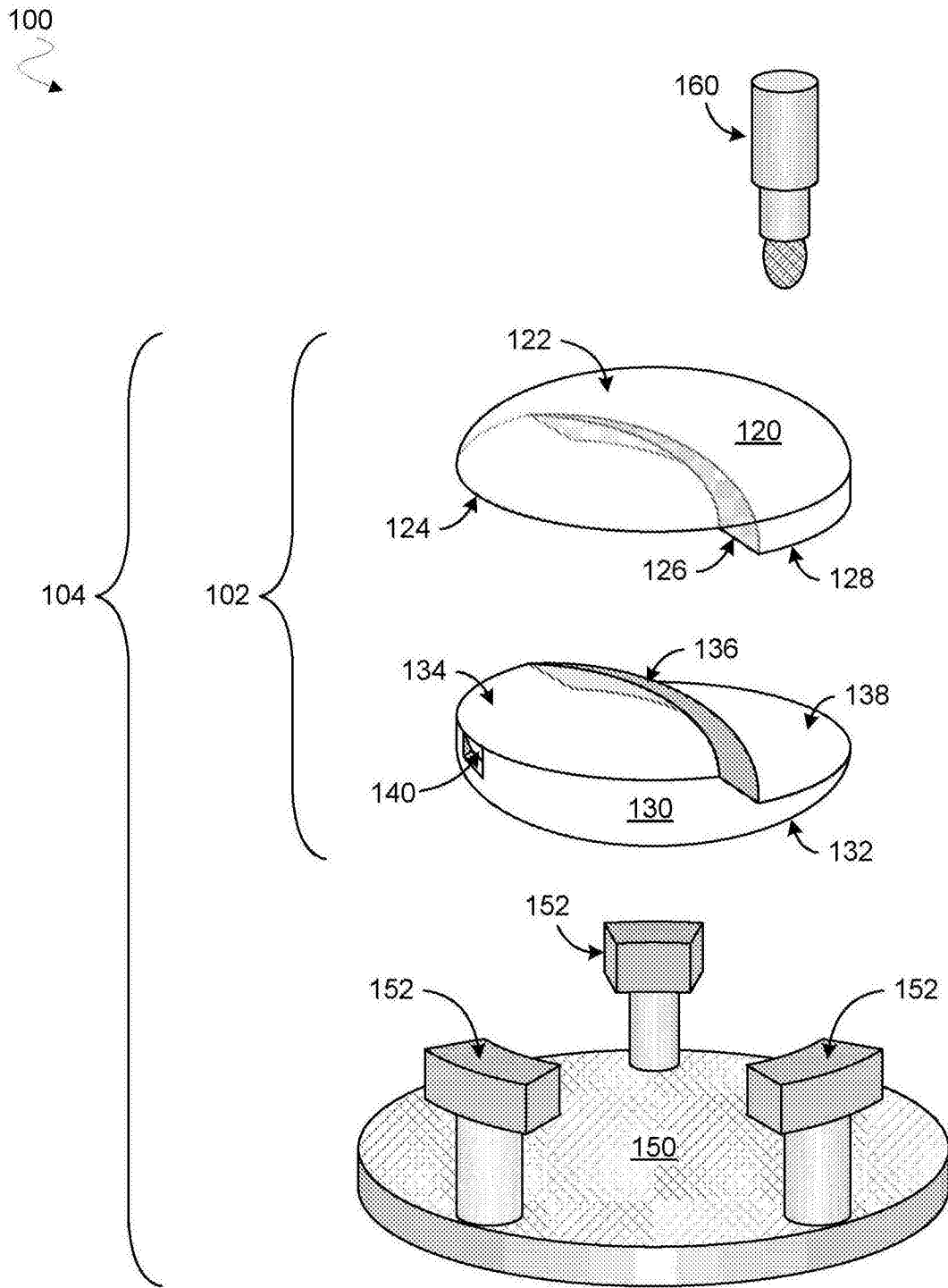


图1

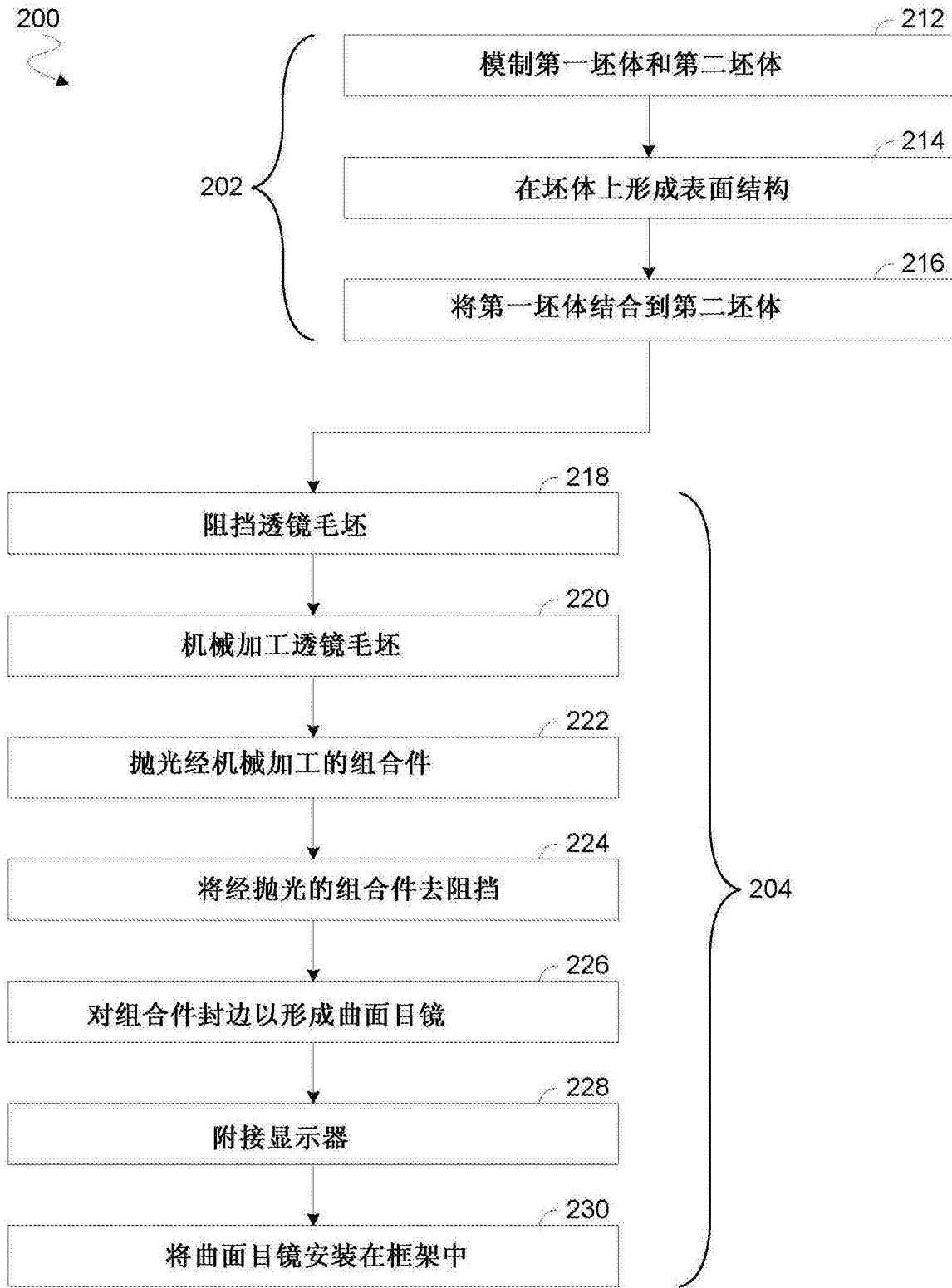


图2

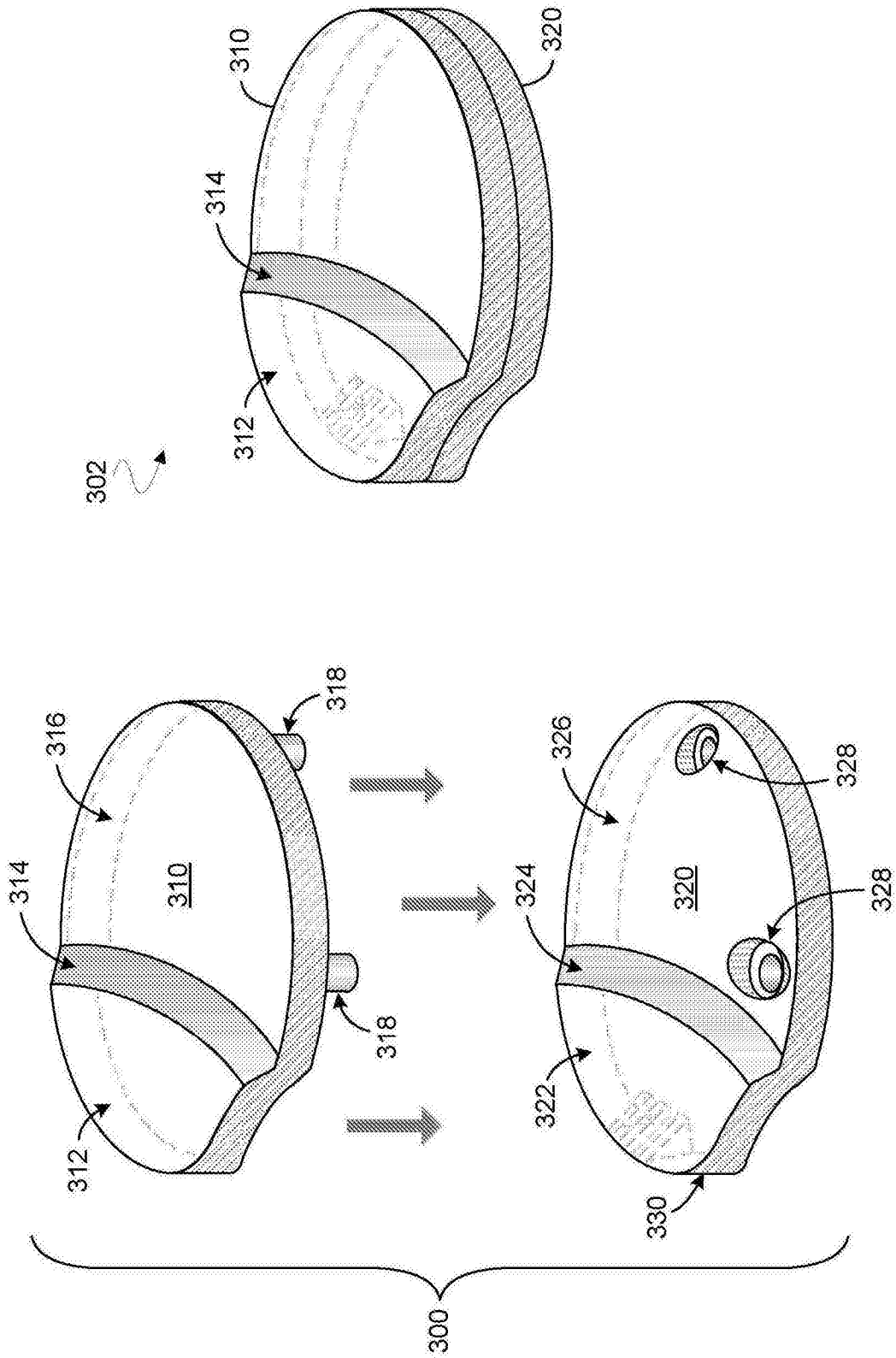


图3

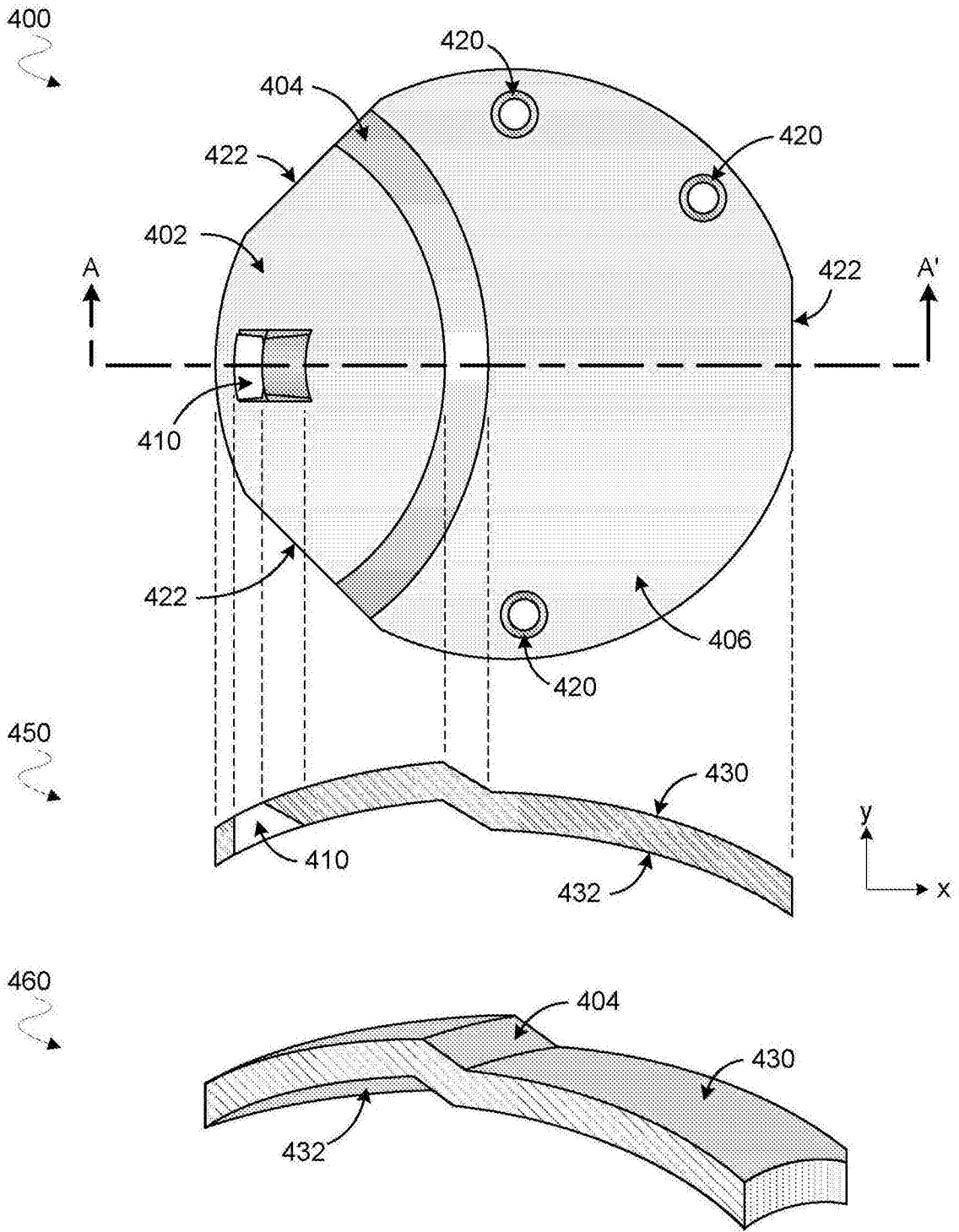


图4

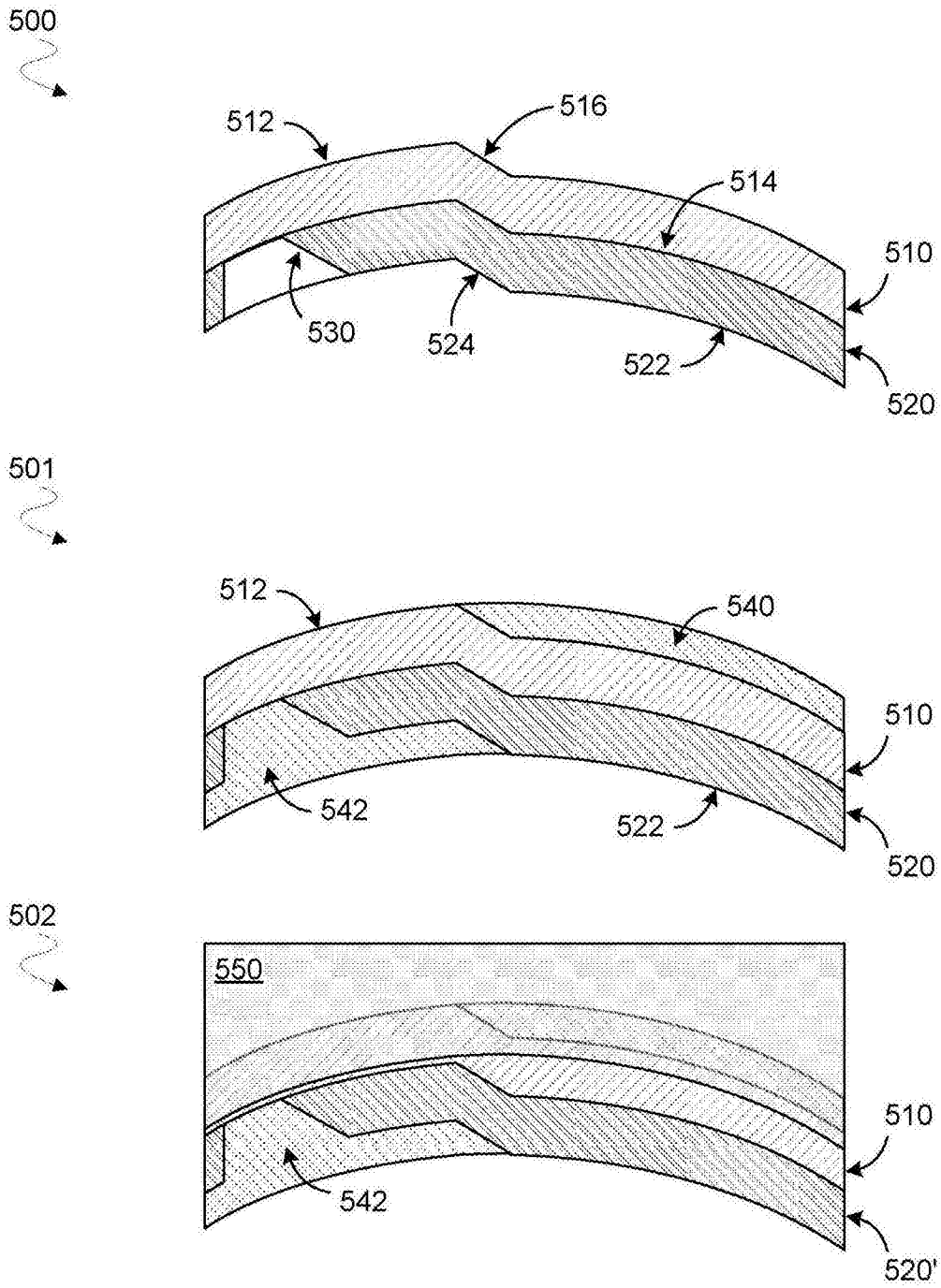


图5A

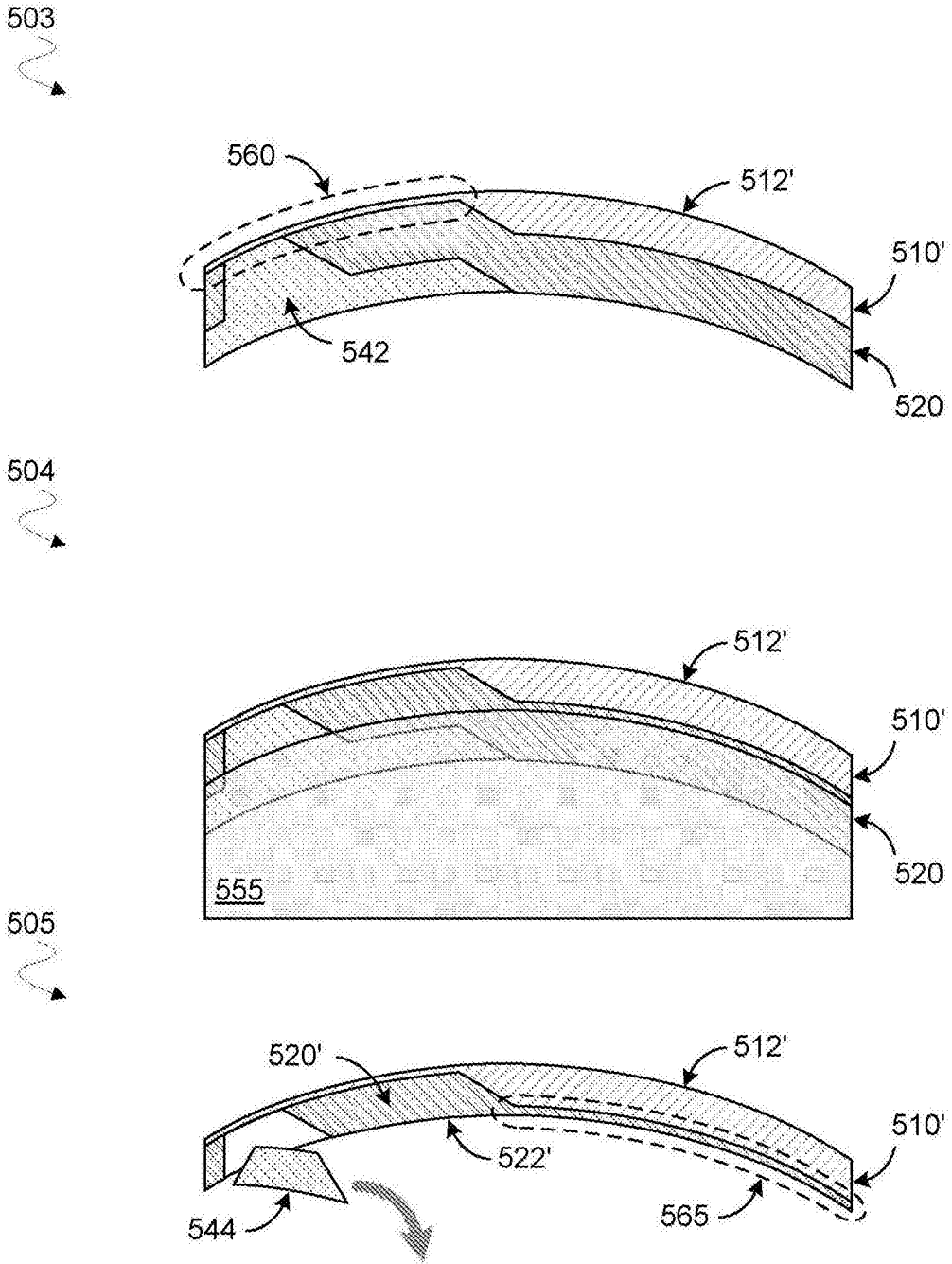


图5B

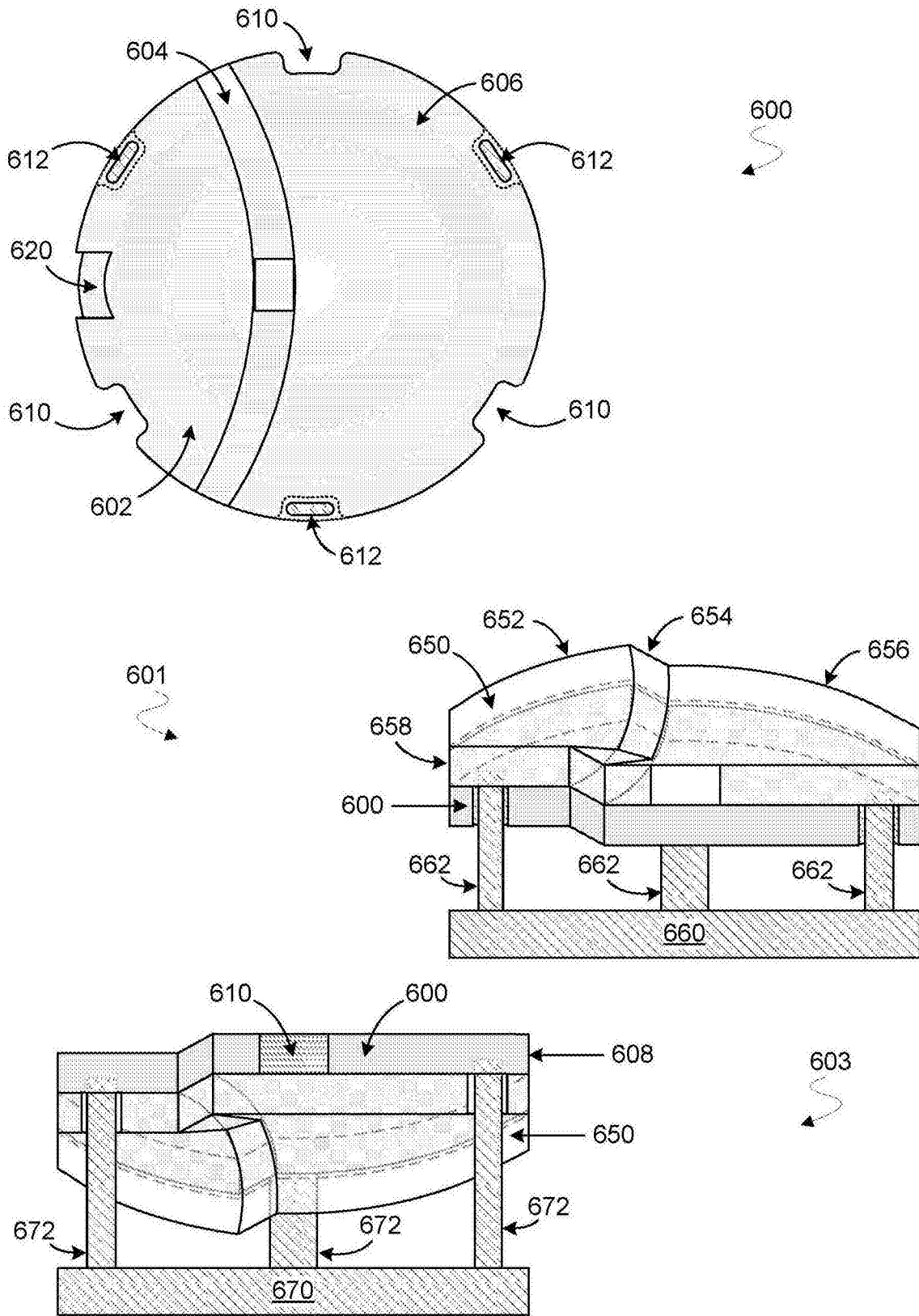


图6

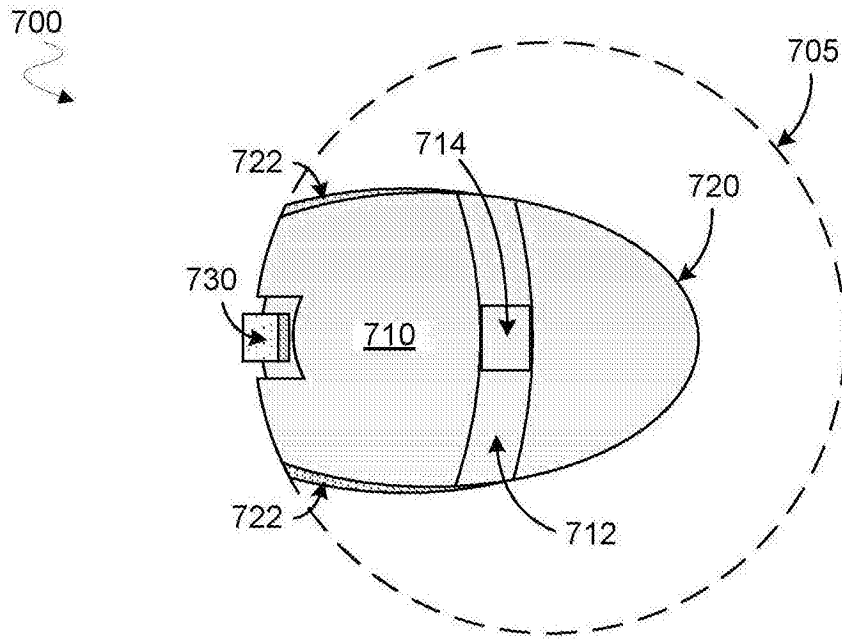


图7A

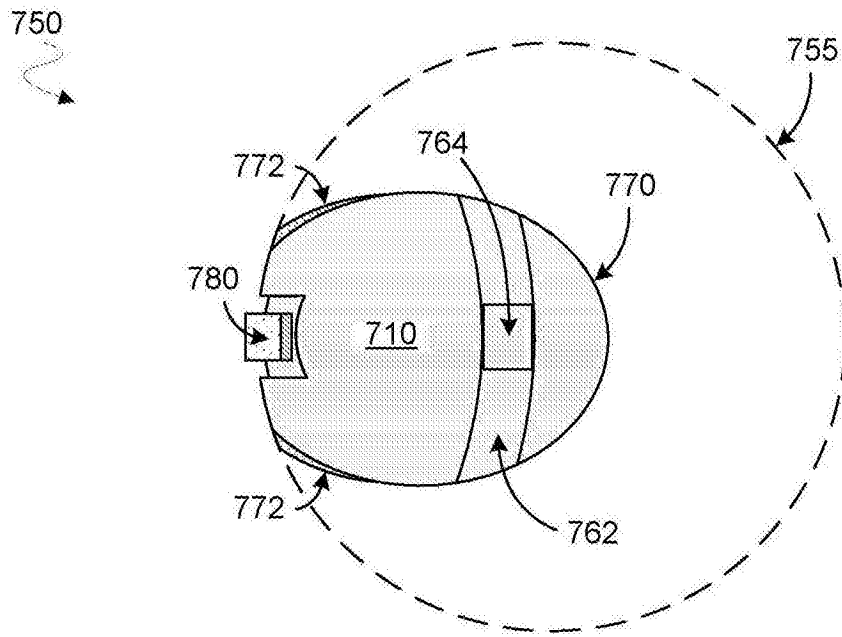


图7B

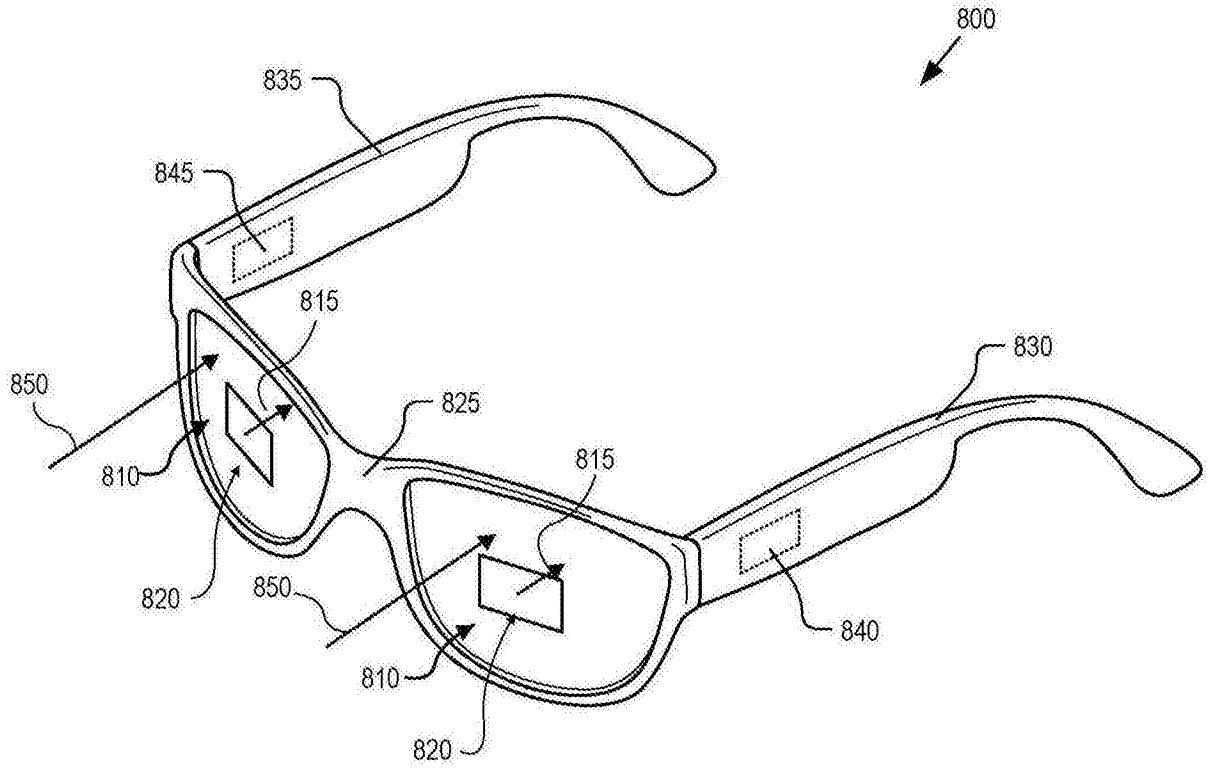


图8A

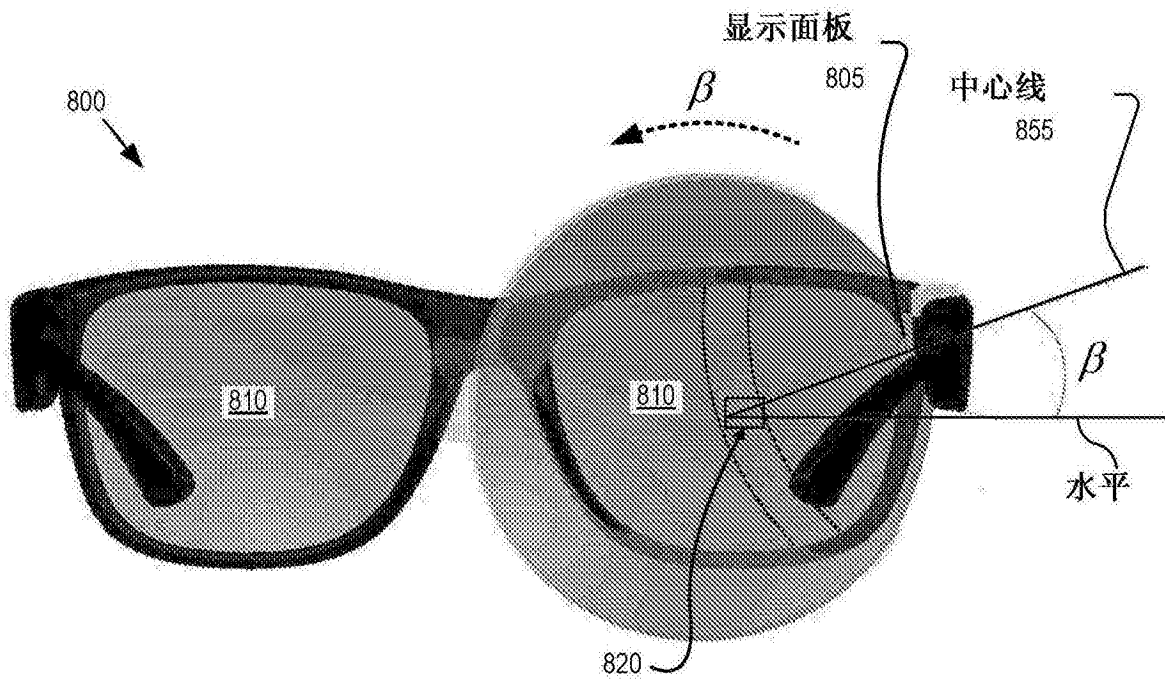
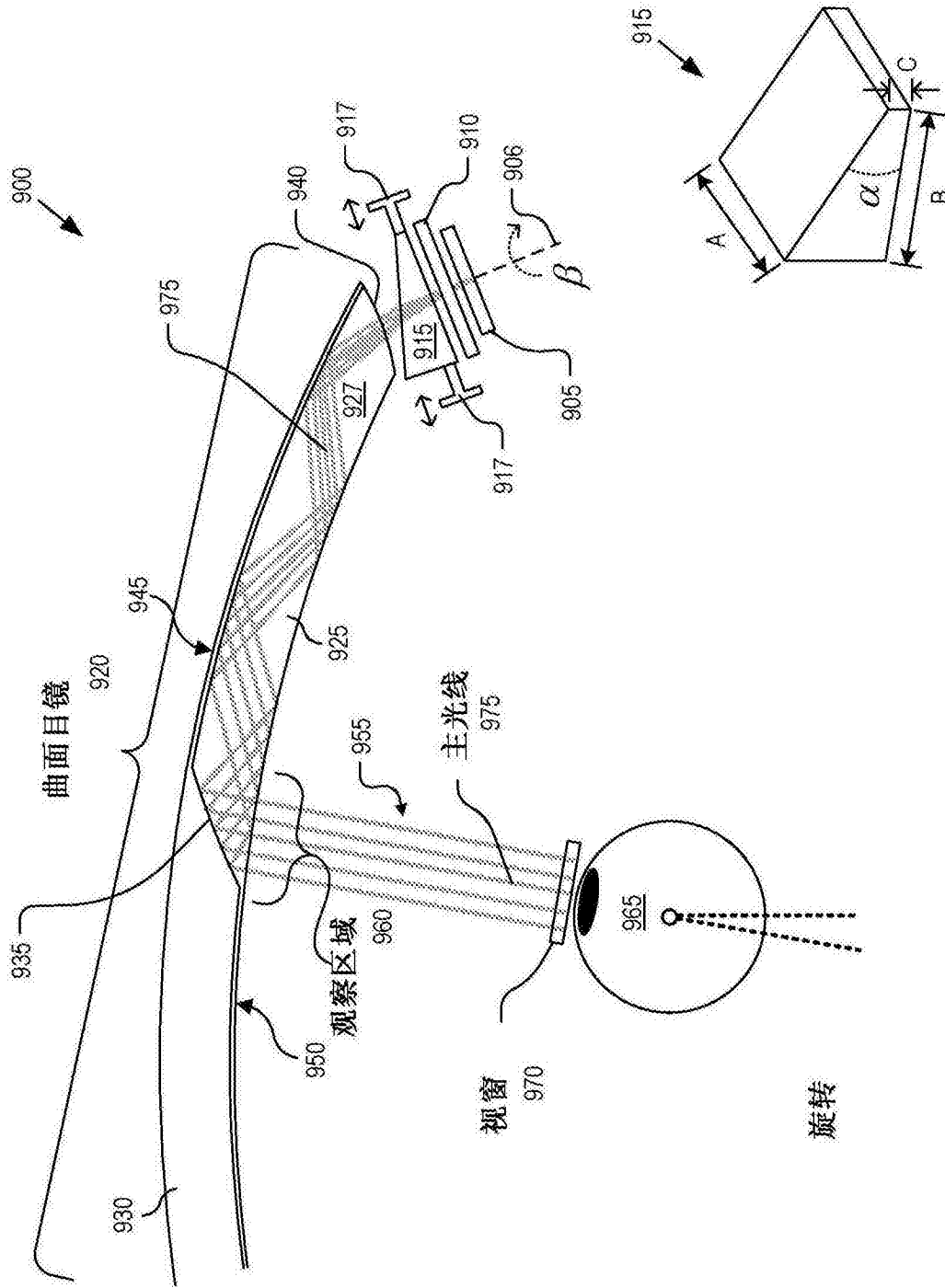


图8B



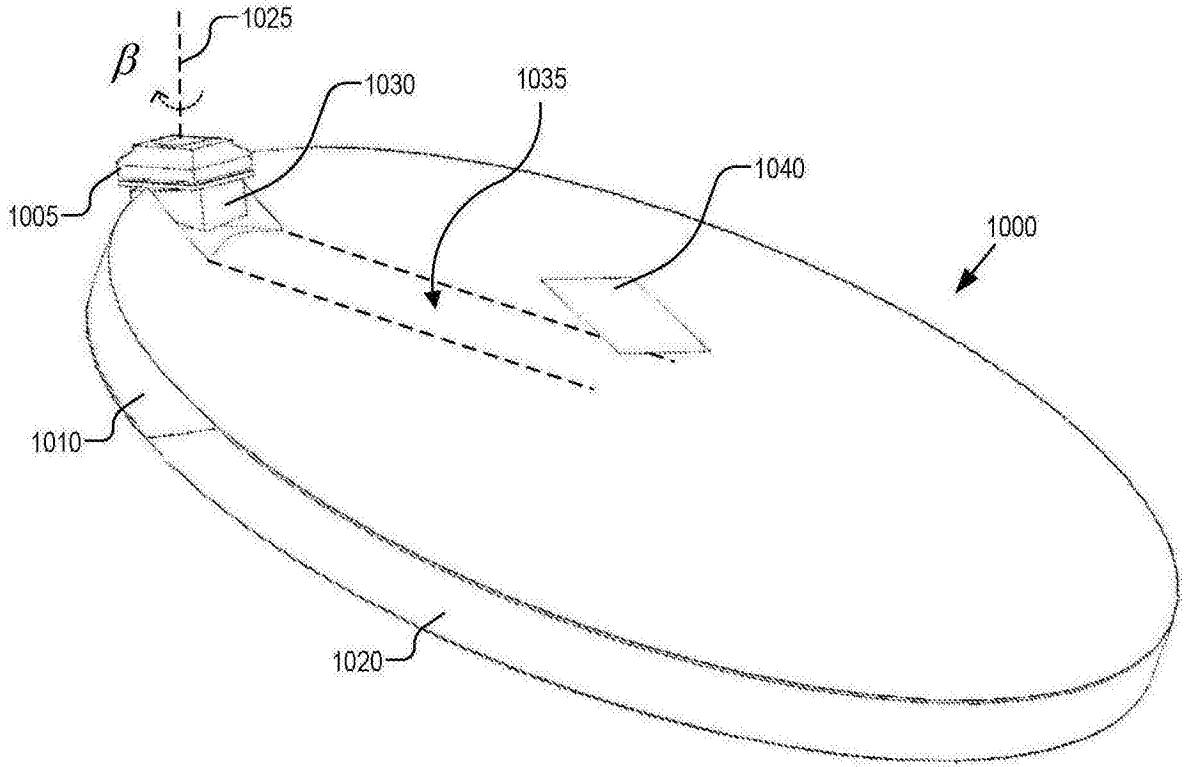


图10A

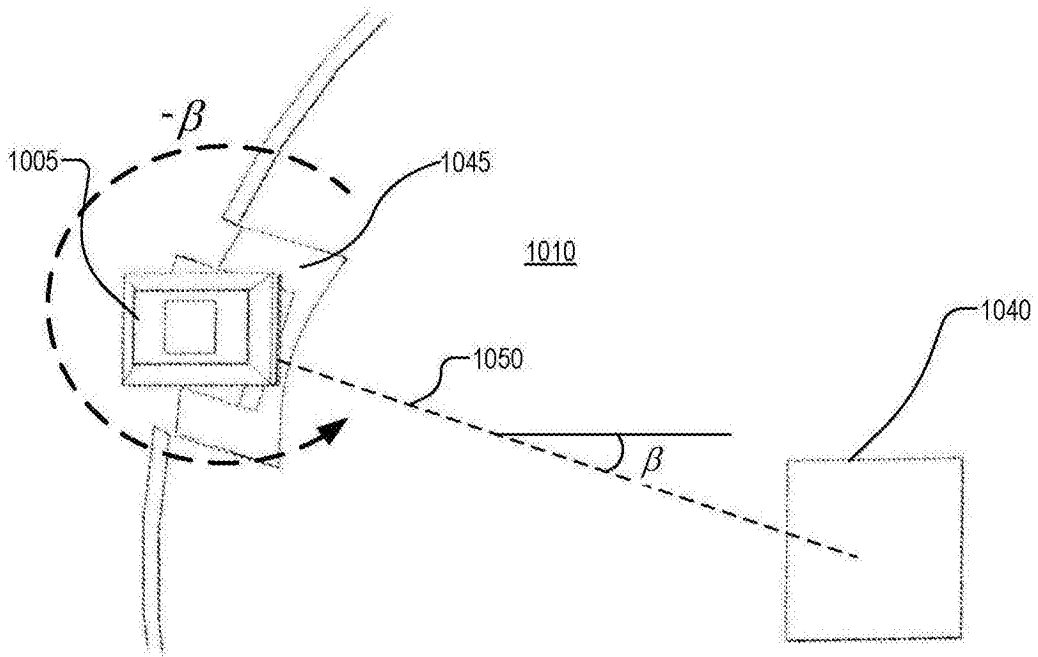


图10B