



(12) 实用新型专利

(10) 授权公告号 CN 201845269 U

(45) 授权公告日 2011. 05. 25

(21) 申请号 201020580870. 8

(22) 申请日 2010. 10. 27

(73) 专利权人 肖飞

地址 518000 广东省深圳市福田区八卦路
55 号经理大厦 605-608

(72) 发明人 肖飞

(74) 专利代理机构 深圳市智科友专利商标事务
所 44241

代理人 孙子才

(51) Int. Cl.

G06F 1/16 (2006. 01)

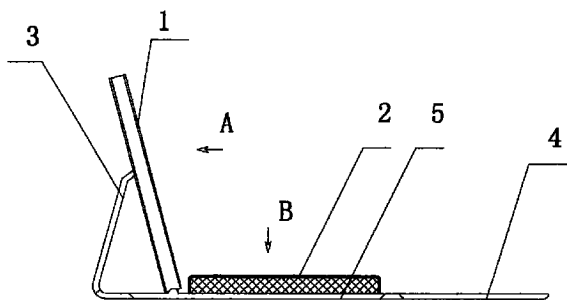
权利要求书 1 页 说明书 3 页 附图 2 页

(54) 实用新型名称

一种带键盘的平板电脑支撑保护套结构

(57) 摘要

本实用新型提供了一种带键盘的平板电脑支撑保护套结构;所述的支撑保护套结构包括安放平板电脑的保护夹、支撑所述的保护夹内的平板电脑的支撑体和键盘。本实用新型的有益效果是:使用本带键盘的平板电脑支撑保护套结构,可将 iPad 与蓝牙键盘一起保护,成为一个整体,在工作台上支开本支撑保护套结构时, iPad 在蓝牙键盘后竖立,使用时与使用笔记本电脑一样方便。



1. 一种带键盘的平板电脑支撑保护套结构,其特征在于:所述的支撑保护套结构包括安放平板电脑的保护夹(1)、支撑所述的保护夹(1)内的平板电脑(6)的支撑体(3)和键盘(2);

所述的键盘(2)与所述的平板电脑(6)无线通信连接,所述的键盘设置在底板(5)上;所述的支撑体(3)的一端与所述的底板(5)呈折叠形状连接,另一端与所述的保护夹(1)背面连接,在平板电脑(6)竖立时,所述的支撑体(3)与所述的保护夹(1)背面呈人字形;

所述的保护夹(1)背面与所述的支撑体(3)固定,正面周围设置有将平板电脑(6)固定到其上的固定夹(7)。

2. 根据权利要求1所述的带键盘的平板电脑支撑保护套结构,其特征在于:所述的键盘(3)为蓝牙键盘,与所述的平板电脑(6)通过蓝牙无线技术通信。

3. 根据权利要求2所述的带键盘的平板电脑支撑保护套结构,其特征在于:所述的键盘(3)是通过在其电路板上集成蓝牙模块 BCM2042KF8G,实现蓝牙键盘的功能的。

4. 根据权利要求3所述的带键盘的平板电脑支撑保护套结构,其特征在于:所述的键盘(3)面为硅胶,在其上部设置突起的横条(8)。

5. 根据权利要求4所述的带键盘的平板电脑支撑保护套结构,其特征在于:所述的键盘(3)的突起的横条(8)的后面设置条纹防滑条(9)。

6. 根据权利要求1至5中任一所述的带键盘的平板电脑支撑保护套结构,其特征在于:在所述的底板(5)外侧还伸出一个舌部(4),所述的舌部(4)折叠时盖在所述的保护夹(1)的外侧。

一种带键盘的平板电脑支撑保护套结构

技术领域

[0001] 本实用新型涉及电子产品的支撑保护套装置,特别涉及一种平板电脑产品的保护套结构,该结构可以将平板电脑本身与专门为该平板电脑配套设计的键盘组合在一起。

背景技术

[0002] 目前,iPad 定位介于苹果的智能手机 iPhone 和笔记本电脑产品之间一种平板电脑,通体只有四个按键,与 iPhone 布局一样,提供浏览互联网、收发电子邮件、观看电子书、播放音频或视频等功能。为了给 iPad 携带时进行保护,需要另外购买外套,传统的 iPad 皮套是一种在 iPad 外的皮制包装,只对产品进行保护,而目前的 iPad 由于只有四个按键,本身是一种纯平触控输入的手持设备,一般不需要键盘输入,因此,一般 iPad 设备没有键盘,但是,由于人们习惯使用键盘,因此,目前,有许多商家为 iPad 设备配置无线键盘,特别是一种蓝牙键盘,该蓝牙键盘直接与 iPad 设备内的蓝牙装置进行通信,使蓝牙键盘直接与 iPad 无线联接,这样,iPad 设备往往与其配套的蓝牙键盘没有连接物连接到一起,携带时,iPad 与蓝牙键盘分开携带,使用时带来不便,另外,iPad 作为一种手持设备,有时也需要放到办公桌或者其它工作台上使用,如果此时还利用一个蓝牙键盘做输入设备,则 iPad 也将平放与键盘在一个平面上,或者需要什么东西将 iPad 支撑,使其屏幕正好与人的视线相对,这样做将很不方便。

发明内容

[0003] 为了克服目前 iPad 和与其配套的蓝牙键盘使用很不方便的不足,本实用新型提供一种 iPad 皮套,使用该皮套在对 iPad 本身起保护作用的同时,将 iPad 与蓝牙键盘结合到一起,同时,该皮套上还设置有使 iPad 立在工作台上的支撑机构。

[0004] 本实用新型为了解决其技术问题所采用的技术方案是:一种带键盘的平板电脑支撑保护套结构;所述的支撑保护套结构包括安放平板电脑的保护夹、支撑所述的保护夹内的平板电脑的支撑体和键盘。

[0005] 所述的键盘与所述的平板电脑无线通信连接,所述的键盘设置在底板上。

[0006] 所述的支撑体的一端与所述的底板呈折叠形状连接,另一端与所述的保护夹背面连接,在平板电脑竖立时,所述的支撑体与所述的保护夹背面呈人字形。

[0007] 所述的保护夹背面与所述的支撑体固定,正面周围设置有将平板电脑固定到其上的固定夹。

[0008] 进一步的,上述的带键盘的平板电脑支撑保护套结构中:所述的键盘为蓝牙键盘,与所述的平板电脑通过蓝牙无线技术通信。

[0009] 进一步的,上述的带键盘的平板电脑支撑保护套结构中:所述的键盘是通过在其电路板上集成蓝牙模块 BCM2042KF8G,实现蓝牙键盘的功能的。

[0010] 进一步的,上述的带键盘的平板电脑支撑保护套结构中:所述的键盘面为硅胶,在其上部设置突起的横条。

[0011] 进一步的,上述的带键盘的平板电脑支撑保护套结构中:所述的键盘的突起的横条的后面设置条纹防滑条。

[0012] 具体的,进一步的,上述的带键盘的平板电脑支撑保护套结构中:在所述的底板外侧还伸出一个舌部,所述的舌部折叠时盖在所述的保护夹的外侧。

[0013] 本实用新型的有益效果是:使用本带键盘的平板电脑支撑保护套结构,可将 iPad 与蓝牙键盘一起保护,成为一个整体,在工作台上支开本支撑保护套结构时,iPad 在蓝牙键盘后竖立,使用时与使用笔记本电脑一样方便。

[0014] 下面结合附图和具体实施例对本实用新型作较为详细的描述。

附图说明

[0015] 附图 1 为本实用新型实施例 1 产品的外形图。

[0016] 附图 2 为本实用新型实施例 1 产品支开示意图。

[0017] 附图 3 为图 2A 向视图。

[0018] 附图 4 为图 2B 向视图

[0019] 图中:1、保护夹,2、键盘,3、支撑体,4、舌部,5、底板,6、平板电脑,7、固定夹,8、横条,9、防滑条。

具体实施方式

[0020] 实施例 1,如图 1、图 2、图 3 和图 4 所示,本实施例是一种带键盘的平板电脑支撑保护套结构,是一种用皮革为主制成的保护 iPad 等平板电脑的保护套,同时,当将平板电脑放置到工作台上使用时,又可以对平板电脑竖立提供支撑,同时,在竖立的平板电脑前面还设置了一个蓝牙键盘,当蓝牙键盘与 iPad 建立起无线通信后,使用 iPad 就如使用笔记本电脑一样方便合适。本实施例产品中由安放平板电脑的保护夹 1、支撑保护夹 1 内的平板电脑 6 的支撑体 3 和键盘 (2) 三个部分组成。

[0021] 本实施例中的蓝牙键盘 2 如图 4 所示,与平板电脑 6 通过蓝牙无线通信连接,蓝牙键盘设置在底板 5 上;本实施例中,蓝牙键盘 3 是通过在其电路板上集成蓝牙模块 BCM2042KF8G,实现蓝牙键盘的功能的。另外本蓝牙键盘 3 的键面为硅胶,在其上部设置突起的横条 8,在横条 8 的后面设置条纹防滑条 9。本实施例中的键盘 3 具体功能和结构如下:

[0022] 通过在键盘电路板上集成蓝牙模块 BCM2042KF8G,实现蓝牙键盘的功能,同时在电路板上部中段留出电池的位置,内置聚合物锂电池,为键盘供电,在键盘的右侧上端设置开关转换拨杆和 MICRO USB 充电接口。硅胶键盘的上部硅胶部分,一个突起的横条,当 IPAD 站立起来后起到卡位支撑的作用,同时在突起后面设置条纹防滑条,也能起到固定的作用。当 IPAD 开机之后,在蓝牙设置中可以搜索到为配对的键盘,设置连接后可以实现键盘的功能。此外,我们专门针对 IPAD 设置以下快捷键 F1-F12, F1-F12 功能分为两种状态,一种状态为按住键盘左下角 FN 键时另一种状态为不按住 FN 时:1、按住 FN 键状态下:F1-F12 为正常 F1-F12 功能。2、不按住 FN 键状态下:F1、F2、F3 无任何功能,F4 功能为:PrtSc SysRq/F5 功能为:控制 IPAD 虚拟键盘的隐藏跟打开/F6 功能为:搜索/F7 功能为:上一首/F8 功能为:播放/暂停/F9 功能为:下一首/F10 功能为:静音/F11 功能为:音量减/F12 功能为:

音量加,此外还有主页和退格快捷键。键盘的其他按键参照苹果标准键盘的设置依次排列。

[0023] 本实施例中的支撑体 3 如图 2 所示,支撑体 3 的一端与底板 5 呈折叠形状连接,另一端与保护夹 1 背面连接,在平板电脑 6 竖立时,支撑体 3 与保护夹 1 背面呈人字形。

[0024] 保护夹 1 背面与支撑体 3 固定,正面周围设置有将平板电脑固定到其上的固定夹 7 如图 3 所示。

[0025] 为了更加方便地使用本实施例的保护皮套和支撑体,本实施例中在底板 5 外侧还伸出一个舌部 4,舌部 4 折叠时盖在保护夹 1 的外侧如图 1 和图 4 所示。

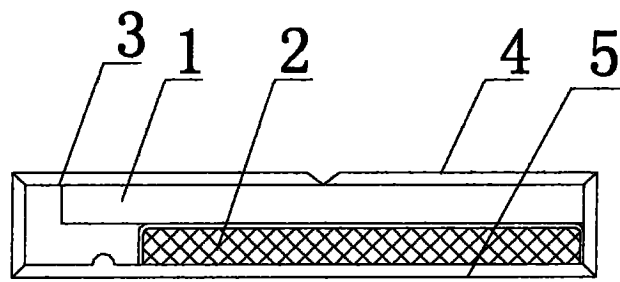


图 1

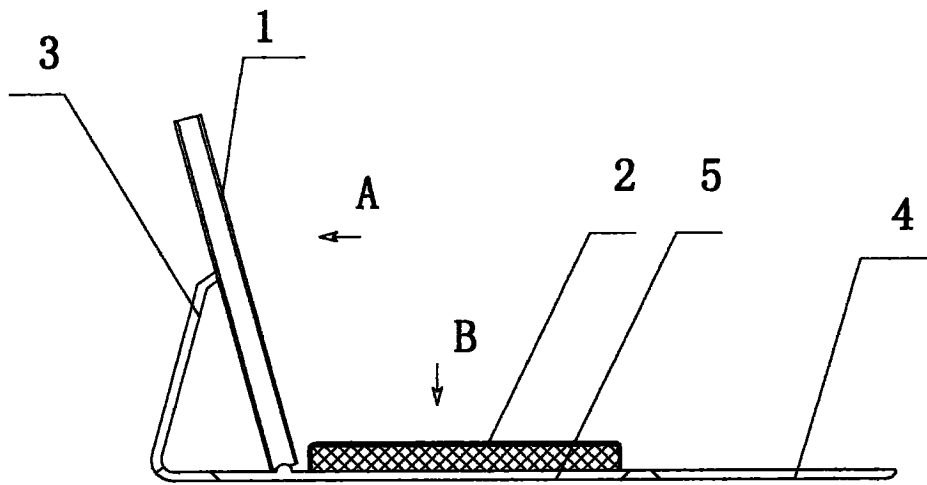


图 2

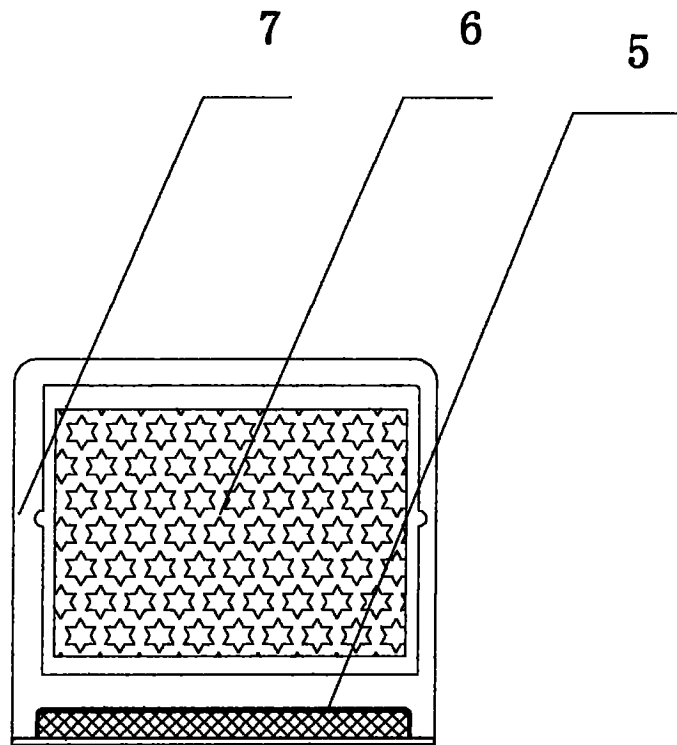


图 3

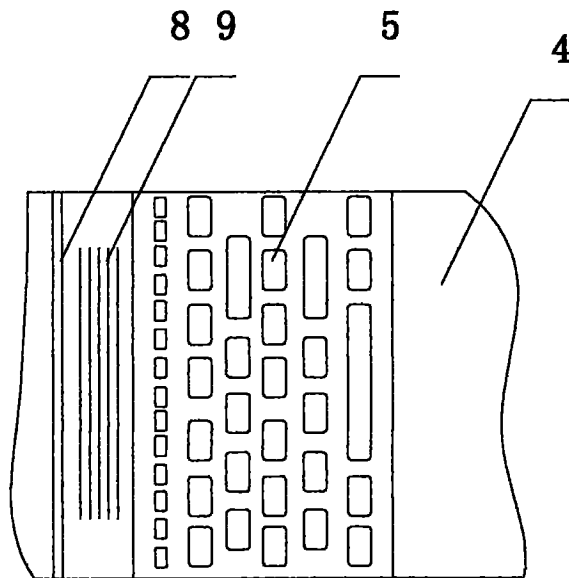


图 4