

19



OFICINA ESPAÑOLA DE
PATENTES Y MARCAS

ESPAÑA



11 Número de publicación: **2 607 075**

51 Int. Cl.:

D06B 23/16	(2006.01)
D01F 6/18	(2006.01)
D02J 1/22	(2006.01)
D02J 13/00	(2006.01)
D02G 3/00	(2006.01)
D06M 11/05	(2006.01)
D06B 3/04	(2006.01)
D06B 23/18	(2006.01)
D01F 9/22	(2006.01)
D06M 101/28	(2006.01)

12

TRADUCCIÓN DE PATENTE EUROPEA

T3

- 86 Fecha de presentación y número de la solicitud internacional: **17.01.2012 PCT/JP2012/050777**
- 87 Fecha y número de publicación internacional: **16.08.2012 WO12108230**
- 96 Fecha de presentación y número de la solicitud europea: **17.01.2012 E 12744273 (9)**
- 97 Fecha y número de publicación de la concesión europea: **28.09.2016 EP 2674522**

54 Título: **Dispositivo para el tratamiento con vapor a presión de un haz de fibras de acrílico precursor de la fibra de carbono y procedimiento para fabricar haces de fibra de acrílico**

30 Prioridad:

10.02.2011 JP 2011026960
29.07.2011 JP 2011167343

45 Fecha de publicación y mención en BOPI de la traducción de la patente:
29.03.2017

73 Titular/es:

MITSUBISHI RAYON CO., LTD. (100.0%)
1-1, Marunouchi 1-chome, Chiyoda-ku
Tokyo 100-8253, JP

72 Inventor/es:

MIZUTORI, YUKIHIRO;
KAWAMURA, ATSUSHI y
INADA, HIROMASA

74 Agente/Representante:

MARTÍN BADAJOZ, Irene

ES 2 607 075 T3

Aviso: En el plazo de nueve meses a contar desde la fecha de publicación en el Boletín Europeo de Patentes, de la mención de concesión de la patente europea, cualquier persona podrá oponerse ante la Oficina Europea de Patentes a la patente concedida. La oposición deberá formularse por escrito y estar motivada; sólo se considerará como formulada una vez que se haya realizado el pago de la tasa de oposición (art. 99.1 del Convenio sobre Concesión de Patentes Europeas).

DESCRIPCIÓN

DISPOSITIVO PARA EL TRATAMIENTO CON VAPOR A PRESIÓN DE UN HAZ DE FIBRAS DE ACRÍLICO
 5 PRECURSOR DE LA FIBRA DE CARBONO Y PROCEDIMIENTO PARA FABRICAR HACES DE FIBRA DE ACRÍLICO

CAMPO TÉCNICO

La invención se refiere al aparato de tratamiento con vapor a presión aplicada preferentemente al estirar las fibras,
 10 en concreto, al aparato de tratamiento con vapor a presión en el que los haces de fibras se estiran en un entorno de vapor a presión y, en particular, al aparato de tratamiento con vapor a presión capaz de tratar, en conjunto y sin interrupción, una pluralidad de haces de fibras mediante el tratamiento con vapor a presión de una pluralidad de haces de fibras en un entorno de vapor a presión y con un procedimiento para fabricar haces de fibras de acrílico.

15 TÉCNICA ANTERIOR

En la fabricación de fibras de carbono y similares, se utilizan como hilos en bruto los haces de fibras realizados de un polímero de tipo poliacrilonitrilo y similar. Estos haces de fibras deben tener una excelente resistencia y un alto grado de orientación. El haz de fibras, por ejemplo, se puede obtener mediante el hilado de una solución en bruto de
 20 hilo, que contiene un polímero de poliacrilonitrilo para formar una fibra solidificada, que a continuación se estira dentro de una bañera, después se seca para densificar, obteniendo de esta manera un haz de fibras que después se somete a un proceso de estirado secundario llevado a cabo en un entorno de vapor a presión.

Para el tratamiento del haz de fibras en un entorno de vapor a alta presión, se utiliza el aparato de tratamiento, que
 25 hace que los haces de fibras circulen dentro del mismo y que suministra vapor a presión al haz de fibras. En tal aparato de tratamiento, se daba el caso de que la presión, la temperatura y la humedad del aparato se volvían inestables, provocando el incremento de imperfecciones en el haz de fibras y la rotura del haz de fibras, si el vapor a presión suministrado hacia el interior del aparato se fugaba hacia el exterior desde la entrada y la salida del aparato de tratamiento con vapor a presión. Además, se requiere una gran cantidad de vapor a presión para suprimir la
 30 influencia de la fuga de vapor desde el aparato, produciendo un incremento del coste energético.

Como aparato de tratamiento que restringe la fuga del vapor a presión desde el interior del aparato, se conoce el aparato de tratamiento con vapor a presión, que está provisto de una sección de tratamiento con vapor a presión para tratar los haces de fibras que circulan en una dirección fija y de dos cámaras de estanqueidad laberíntica que
 35 se extienden desde la parte delantera y trasera de la sección de tratamiento con vapor a presión. Cada una de las cámaras de estanqueidad laberíntica mencionadas estaba provista de una pluralidad de toberas laberínticas hechas de fragmentos de lámina que se extienden en ángulo recto desde la superficie de la pared interna de la misma hasta los haces de fibras en donde la energía del vapor se consume cuando el vapor atraviesa cada espacio (cámara de expansión) entre estas toberas laberínticas, para reducir así la cantidad de fugas del vapor a presión.

40 En concreto, la solicitud de la patente japonesa abierta a inspección pública N.º 2001-140161 (Documento 1 de la patente) da a conocer el aparato de tratamiento con vapor a presión que está provisto de una sección de tratamiento del vapor a presión y de dos cámaras de estanqueidad laberíntica que se extienden desde la parte delantera y trasera de la sección de tratamiento del vapor a presión, en donde cada cámara de estanqueidad laberíntica está
 45 provista de toberas laberínticas en 80 a 120 pasos, y la relación (L/P) de la longitud L de la tobera laberíntica que se extiende desde la pared interna hacia el paso P entre las toberas laberínticas adyacentes es de 0,3 a 1,2. JP 2009-256820 da a conocer el aparato de tratamiento con vapor a presión de un hilo que tiene una parte del tratamiento con vapor a presión y dos partes de estanqueidad laberíntica aguas arriba y aguas abajo de la parte del tratamiento con vapor a presión.

50 RESUMEN DE LA INVENCION**PROBLEMAS QUE RESUELVE LA INVENCION**

55 Sin embargo, en el aparato de tratamiento con vapor a presión del documento 1 de la patente ni se presta atención a la influencia del calor y de la presión sobre el aparato de tratamiento con vapor a presión en sí, ni se ha llevado a cabo ningún estudio sobre la influencia. De acuerdo con este tipo de aparato de tratamiento con vapor a presión, tienden a aumentar las apariciones de imperfecciones en el haz de fibras y la rotura del haz de fibras con los tratamientos continuados durante periodos largos. Al examinar las razones, una de las razones es la deformación
 60 del aparato de tratamiento con vapor a presión a causa del funcionamiento continuado del aparato de tratamiento con vapor a presión. La deformación se caracteriza por la deformación por presión del aparato, debido a la presión del vapor a presión y a la deformación térmica, a causa del incremento de la temperatura de los componentes del aparato, originado por la alta temperatura del vapor a presión.

Con respecto a la deformación del aparato por presión, la caja formada por la cámara de tratamiento con vapor a presión y la cámara de estanqueidad laberíntica está instalada de forma fija de manera tal que está cubierta con el elemento de la pared externa formado por elementos de forma rectangular dispuestos longitudinal y transversalmente a lo largo de las superficies superior e inferior de la caja del aparato, para así proporcionar al
 5 aparato resistencia a la presión. Sin embargo, cuando solamente se adopta la estructura del marco, la caja formada por la sección del vapor a presión y la cámara de estanqueidad laberíntica se calienta y expande, mientras que el elemento del haz del elemento prismático y el elemento de la pared externa se enfrían, debido a la diferencia de temperatura entre estos elementos y el entorno periférico y, por lo tanto, reducen su expansión térmica, en comparación con la estructura formada por la cámara de tratamiento con vapor a presión y la cámara de
 10 estanqueidad laberíntica. En consecuencia, la diferencia de la expansión térmica entre la caja formada por el tratamiento con vapor a presión y la cámara de estanqueidad laberíntica y el elemento prismático y elemento de la pared externa provoca el alabeo de todo el aparato.

En el proceso por lotes de varios husillos en el que se hace circular una pluralidad de haces de fibras, se impide la fuga del vapor desde la entrada y la salida del haz de fibras para estabilizar el tratamiento mediante la limitación del
 15 número de toberas laberínticas que se instalen y los intervalos entre las toberas, al igual que la invención dada a conocer en el mencionado documento 1 de la patente. Sin embargo, no se puede reducir la interferencia entre los haces de fibras adyacentes que circulan juntos. A pesar de que se considera que es mejor ensanchar la anchura de la sección de la abertura de los haces de fibras circulantes para evitar esta interferencia, se incrementa el alabeo del
 20 aparato de tratamiento con vapor a presión, debido a la deformación térmica, si se amplía la anchura y, por lo tanto, se observa un fenómeno tal que la altura de la sección de la abertura del centro de la sección de la abertura en gran medida difiere de la de cada extremo de la sección de la abertura. Como resultado, no se puede fijar la altura de la abertura necesaria para el paso de los haces de fibras en una pieza de la altura de la abertura y, por lo tanto, es el caso en el que los haces de fibras se ponen en contacto con la tobera laberíntica, provocando el incremento de las
 25 imperfecciones en el haz de fibras y la rotura del haz de fibras.

Además, si se pretende aumentar la anchura de la sección de la abertura del aparato de tratamiento con vapor a presión descrito en el mencionado documento 1 de la patente, es inevitable aumentar la altura de la sección de la
 30 abertura a un nivel más alto que la altura de apertura deseada, con el fin de fijar la altura de la abertura necesaria para que pasen los haces de fibras, lo que produce como resultado el incremento de la cantidad de vapor a presión filtrada desde el aparato de tratamiento con vapor a presión, dando lugar, por el contrario, al problema relativo al incremento del coste.

La invención se ha realizado para resolver al mismo tiempo los problemas mencionados anteriormente, y un objeto de la invención es proporcionar un aparato de tratamiento con vapor a presión provisto de una cámara de
 35 tratamiento con vapor a presión y dos cámaras de estanqueidad laberíntica que se extienden desde la parte delantera y trasera de la cámara de tratamiento con vapor a presión, tratando el aparato una pluralidad de haces de fibras que circulan colectivamente de lado a lado en el sentido de la placa a lo largo de la trayectoria de circulación en un entorno de vapor a presión y garantizando que se pueda reducir el coste energético necesario causado por la
 40 fuga del vapor a presión, que se pueda evitar la deformación térmica del aparato y que se puedan evitar, además, el incremento de imperfecciones en el haz de fibras y la rotura del haz de fibras.

Otro objeto de la invención es proporcionar un aparato de tratamiento con vapor a presión provisto de una cámara de tratamiento con vapor a presión y de dos cámaras que se extienden desde la parte delantera y trasera de la
 45 cámara de tratamiento con vapor a presión, tratando el aparato una pluralidad de haces de fibras que circulan colectivamente de lado a lado en el sentido de la placa a lo largo de la trayectoria de circulación en un entorno de vapor a presión y garantizando que se pueda reducir el coste energético necesario causado por la fuga del vapor a presión y que se puedan evitar sin cometer fallos, además, el incremento de imperfecciones en el haz de fibras y la
 50 rotura del haz de fibras.

MEDIOS PARA RESOLVER LOS PROBLEMAS

El aparato de tratamiento con vapor a presión de un haz de fibras de acrílico precursor de la fibra de carbono de la presente invención incluye las características según la reivindicación 1.
 55

En esta, el aparato incluye un elemento de la pared externa sobre una superficie superior del aparato de tratamiento con vapor a presión que excluye una entrada de vapor, que tiene un material del marco en forma de lámina que se extiende a lo largo de una placa superior del aparato de tratamiento con vapor a presión, un elemento de la pared externa sobre una superficie inferior del aparato de tratamiento con vapor a presión, que excluye una entrada de
 60 vapor y que tiene un material del marco en forma de lámina que se extiende a lo largo de una placa inferior del aparato de tratamiento con vapor a presión y, cuando la temperatura ambiente de la cámara de tratamiento con vapor a presión o la cámara de estanqueidad laberíntica es de 140 °C, hay una diferencia de temperatura entre un punto opcional sobre las placas superior o inferior de la cámara de tratamiento con vapor a presión y un punto sobre el elemento de la pared externa opuesto al punto opcional de 30 °C o menos.

El elemento de la pared externa puede ser el elemento que tenga un coeficiente de expansión lineal superior a los de la placa superior y la placa inferior.

- 5 Un elemento conductor del calor está dispuesto en una parte del espacio conformada entre al menos la superficie superior de la cámara de tratamiento con vapor a presión y la cámara de estanqueidad laberíntica y el elemento de la pared externa.

- Un aparato de tratamiento con vapor a presión, de acuerdo con otra realización de la invención, incluye una cámara de tratamiento con vapor a presión y una cámara de estanqueidad laberíntica, caracterizándose el aparato porque la cámara de estanqueidad laberíntica está respectivamente dispuesta sobre la entrada de un haz de fibras y la salida de un haz de fibras del aparato de tratamiento con vapor, que tiene una trayectoria de circulación del haz de fibras en una dirección horizontal e incluye un elemento de la pared externa sobre una superficie superior del aparato de tratamiento con vapor a presión, que excluye una entrada de vapor, que tiene un material del marco en forma de lámina que se extiende a lo largo de una placa superior del aparato de tratamiento con vapor a presión, un elemento de la pared externa sobre una superficie inferior del aparato de tratamiento con vapor a presión que excluye una entrada de vapor y que tiene un material del marco en forma de lámina que se extiende a lo largo una placa inferior del aparato de tratamiento con vapor a presión y un elemento conductor del calor está dispuesto en una parte del espacio entre al menos la placa superior de la cámara de tratamiento con vapor a presión y el elemento de la pared externa sobre la superficie superior de la placa superior.
- 10
15
20

- Con respecto a la sección opcional que tiene la pieza del espacio mencionado paralela a la placa superior de la pieza del espacio mencionado, la relación (A2/A1) del área de la sección A2 del elemento conductor del calor mencionado con el área A1 delimitada por el material del marco en forma de lámina mencionado es preferentemente del 5 % o más.
- 25

- En cuanto al elemento conductor del calor mencionado, se usa preferiblemente un material que tenga una conductividad térmica de 16 W/(mK) o más. También, la relación (H/W) de la altura H con la anchura W de la sección de la abertura de forma rectangular formada entre las toberas laberínticas superiores e inferiores opuestas en la cámara de estanqueidad laberíntica preferiblemente oscila entre 1/2000 y 1/60.
- 30

- En cuanto al mencionado elemento conductor del calor, se pueden disponer uno o dos o más elementos conductores del calor en ángulo recto con el elemento de la pared externa (40) y también en ángulo recto con la sección de la abertura y/o en paralelo a la sección de la abertura. Además, cuando se disponen dos o más de los elementos conductores del calor, los elementos conductores del calor se disponen preferiblemente a intervalos que oscilan entre 100 mm y 500 mm. Esta estructura garantiza que el calor proporcionado por el vapor a presión utilizado para tratar los haces de fibras hacia los elementos estructurales que constituyen la cámara de tratamiento con vapor a presión y la cámara de estanqueidad laberíntica pueda conducirse eficientemente hacia el elemento de la pared externa, haciendo así posible la reducción de la deformación térmica del aparato de tratamiento con vapor a presión.
- 35
40

- En esta descripción de la invención, se muestra un ejemplo típico en el que los elementos conductores del calor se disponen en el sentido de la rejilla en un espacio conformado entre la cámara de tratamiento con vapor a presión y la cámara de estanqueidad laberíntica y el elemento de la pared externa a través del material del marco en forma de lámina. Uno o una pluralidad de primeros elementos conductores del calor puede estar dispuesta en ángulo recto con la cámara de tratamiento con vapor a presión y la cámara de estanqueidad laberíntica, y en paralelo a la dirección de circulación de los haces de fibras y, al mismo tiempo, uno o una pluralidad de segundos elementos conductores del calor puede estar dispuesta en ángulo recto con la cámara de tratamiento con vapor a presión y la cámara de estanqueidad laberíntica, y en paralelo a la dirección en la que está dispuesta la fila de haces de fibras. Cuando se dispone una pluralidad de elementos conductores del calor, se disponen preferiblemente a intervalos que oscilan entre 100 mm y 500 mm. Esta estructura garantiza que el calor proporcionado por el vapor a presión utilizado para tratar los haces de fibras hacia los elementos que constituyen la cámara de tratamiento con vapor a presión y la cámara de estanqueidad laberíntica pueda conducirse eficientemente hacia el elemento de la pared externa, haciendo así posible la reducción de la deformación del aparato de tratamiento con vapor a presión.
- 45
50

- Además, como el elemento conductor del calor, uno o una pluralidad de terceros elementos conductores del calor pueden estar dispuestos en ángulo recto con el elemento de la pared externa y también en diagonal a la dirección de la sección de la abertura. Además, uno o dos o más elementos conductores del calor pueden estar dispuestos en ángulo recto con el elemento de la pared externa y también en ángulo recto con la sección de la abertura y en diagonal a la sección de la abertura.
- 55
60

Asimismo, el aparato de tratamiento con vapor a presión está preferiblemente provisto de un dispositivo de calentamiento (por ejemplo, un calentador) para calentar el elemento de la pared externa. Es preferible que el aparato de tratamiento con vapor a presión se proporcione además con un dispositivo que detecte la temperatura del elemento externo calentado por el dispositivo de calentamiento y con un dispositivo de control de la temperatura

para controlar la temperatura de calentamiento del dispositivo de calentamiento.

Por otra parte, el aparato de tratamiento con vapor a presión, de acuerdo con otra realización de la invención, incluye una cámara de tratamiento con vapor a presión y una cámara de estanqueidad laberíntica, caracterizándose el aparato porque las cámaras de estanqueidad laberíntica están dispuestas, respectivamente, sobre una entrada de haces de fibras y una salida de haces de fibras del aparato de tratamiento con vapor, que tiene una trayectoria de circulación del haz de fibras en dirección horizontal y que incluye un elemento de la pared externa sobre la superficie superior del aparato de tratamiento con vapor a presión que excluye una entrada de vapor, que tiene un material del marco en forma de lámina que se extiende a lo largo de una placa superior del aparato de tratamiento con vapor a presión, un elemento de la pared externa sobre una superficie inferior del aparato de tratamiento con vapor a presión que excluye una entrada de vapor y que tiene un material del marco en forma de lámina que se extiende a lo largo de una placa inferior del aparato de tratamiento con vapor a presión y está provisto de un dispositivo de calentamiento que calienta el elemento de la pared externa. Además, el aparato está provisto preferiblemente de un dispositivo que detecta la temperatura del elemento de la pared externa calentada por el dispositivo de calentamiento y un dispositivo de control que controla la temperatura de calentamiento del dispositivo de calentamiento sobre la base de los resultados de la detección del dispositivo de control de la temperatura.

Según la invención, se proporciona un procedimiento para fabricar un haz de fibras de acrílico, que incluye el procedimiento que lleva a cabo el tratamiento de estirado de los haces de fibras de acrílico con un aparato de tratamiento con vapor a presión de haces de fibras de acrílico, que tiene la estructura mencionada.

EFFECTOS DE LA INVENCION

En el aparato de tratamiento con vapor a presión de la invención que adopta la estructura mencionada, los haces de fibras se tratan con vapor a presión, permitiendo de este modo evitar el incremento de imperfecciones en el haz de fibras y la rotura del haz de fibras y que, por lo tanto, se puedan obtener haces de fibras de alta calidad. Además, el calor generado por el vapor a presión utilizado para tratar los haces de fibras hacia los elementos que conforman la cámara de tratamiento con vapor a presión y la cámara de estanqueidad laberíntica se puede dirigir de manera eficiente hacia el elemento de la pared externa, haciendo así posible la reducción de la deformación térmica del aparato de tratamiento con vapor a presión.

Además, en el aparato de tratamiento con vapor a presión, de acuerdo con otra realización de la invención, un elemento de la pared externa que incluye un material del marco en forma de lámina está instalado de forma fija con el fin de cubrir la caja del aparato para asegurar de este modo la resistencia de todo el aparato, y se proporciona un dispositivo de calentamiento en el elemento de la pared externa para eliminar de este modo la diferencia de temperatura entre la estructura del aparato y el elemento de la pared externa, con el resultado de que se impiden la deformación por presión y la deformación por temperatura de todo el aparato, o se puede reducir el coste energético necesario, causado por la fuga del vapor a presión, y también se pueden evitar, al mismo tiempo, el incremento de las imperfecciones en el haz de fibras y la rotura del haz de fibras.

BREVE DESCRIPCION DE LOS DIBUJOS:

La figura 1 es una vista en planta y en sección que muestra una estructura esquemática del aparato de tratamiento con vapor a presión de la invención.

La figura 2 es una vista vertical y en sección que muestra la disposición de los elementos conductores del calor en el interior de un material del marco en forma de lámina de cada aparato de tratamiento con vapor a presión de los ejemplos 1 a 5 y 13 de la invención.

La figura 3 es una vista en sección parcialmente ampliada de una tobera laberíntica del aparato de tratamiento con vapor a presión mostrado en la figura 2.

La figura 4 es una vista vertical y en sección que muestra el estado de la pieza estructural de una tobera laberíntica de la cámara de estanqueidad laberíntica mostrada en la figura 2 antes del tratamiento con vapor a presión.

La figura 5 es una vista vertical y en sección que muestra el estado de la pieza estructural de una tobera laberíntica de la cámara de estanqueidad laberíntica mostrada en la figura 2 durante el tratamiento con vapor a presión.

La figura 6 es una vista en planta y en sección que muestra la disposición de los elementos conductores del calor en el interior del material del marco en forma de lámina del aparato de tratamiento con vapor a presión del ejemplo 7.

La figura 7 es una vista en planta y en sección que muestra la disposición de los elementos conductores del calor en el interior del material del marco en forma de lámina del aparato de tratamiento con vapor a presión del ejemplo 9.

La figura 8 es una vista en planta y en sección que muestra la disposición de los elementos conductores del calor en el interior del material del marco en forma de lámina del aparato de tratamiento con vapor a presión del ejemplo 8.

La figura 9 es una vista en planta y en sección que muestra la disposición de los elementos conductores del calor en el interior del material del marco en forma de lámina del aparato de tratamiento con vapor a presión del ejemplo 10.

La figura 10 es una vista en sección que muestra la disposición de los elementos conductores del calor en el interior del material del marco en forma de lámina del aparato de tratamiento con vapor a presión del ejemplo 11.

La figura 11 es una vista en planta y en sección que muestra la disposición de los elementos conductores del calor

en el interior del material del marco en forma de lámina del aparato de tratamiento con vapor a presión del ejemplo 12.

La figura 12 es una vista en planta y en sección que muestra la disposición de los elementos conductores del calor en el interior de un material del marco en forma de lámina del aparato de tratamiento con vapor a presión utilizado del ejemplo 6.

La figura 13 es una vista explicativa de la estructura interna del aparato de tratamiento con vapor a presión utilizado en el ejemplo 14.

La figura 14 es una vista en sección vertical que muestra la estructura esquemática del aparato de tratamiento con vapor a presión 101 utilizado en los ejemplos 15 y 19.

La figura 15 es una vista vertical y en sección del aparato de tratamiento con vapor a presión 102 utilizado en el ejemplo 25.

La figura 16 es una vista explicativa de la estructura interna 1 del aparato de tratamiento con vapor a presión 104 utilizado en el ejemplo 16.

La figura 17 es una vista vertical y en sección del aparato de tratamiento con vapor a presión 105 utilizado en los ejemplos 21 y 22.

La figura 18 es una vista explicativa de la estructura interna del aparato de tratamiento con vapor a presión 107 utilizado en el ejemplo 17.

La figura 19 es una vista vertical y en sección del aparato de tratamiento con vapor a presión 108 utilizado en el ejemplo 23.

La figura 20 es una vista explicativa de la estructura interna del aparato de tratamiento con vapor a presión 110 utilizado en el ejemplo 18.

La figura 21 es una vista vertical y en sección del aparato de tratamiento con vapor a presión mal utilizado en el ejemplo 24.

La figura 22 es una vista explicativa de la estructura interna del aparato de tratamiento con vapor a presión 113 utilizado en el ejemplo 20.

La figura 23 es una vista vertical y en sección del aparato de tratamiento con vapor a presión 114 utilizado en el ejemplo 26.

EL MEJOR MODO DE LLEVAR A CABO LA INVENCIÓN

Las figuras 1 y 2 (del aparato de tratamiento con vapor a presión) son una vista en planta y en sección, y una vista vertical y en sección, que muestran un ejemplo de una primera forma de realización del aparato de tratamiento con vapor a presión de haces de fibras de acrílico que son precursores de las fibras de carbono, de acuerdo con la invención.

El aparato de tratamiento con vapor a presión (en lo sucesivo, «el aparato de tratamiento») 1 de esta realización está provisto de una cámara de tratamiento con vapor a presión 10 para tratar haces de fibras de acrílico (en lo sucesivo simplemente denominados «haces de fibras») Z que son precursores de las fibras de carbono que circulan en una dirección fija mediante el vapor a presión y de dos cámaras de estanqueidad laberíntica que se extienden hasta la entrada del haz de fibras y la salida del haz de fibras (delante y detrás de la dirección de circulación del haz de fibras), respectivamente. No hay diferencia sustancial entre las estructuras de la cámara de tratamiento con vapor a presión 10 y la cámara de estanqueidad laberíntica 20, y las de la cámara de tratamiento con vapor a presión y la cámara de estanqueidad laberíntica del aparato de tratamiento con vapor a presión dado a conocer en el mencionado documento 1 de la patente. Para ello, las estructuras específicas y las explicaciones detalladas de la cámara de tratamiento con vapor a presión 10 y la cámara de estanqueidad laberíntica 20 se han redactado en citas procedentes de las descripciones del mencionado documento 1 de la patente en las siguientes explicaciones.

De acuerdo con el ejemplo ilustrado, la cámara de tratamiento con vapor a presión 10 y la cámara de estanqueidad laberíntica 20 están provistas de una placa superior 11a y una placa inferior 11b que están hechas de láminas planas individuales superiores e inferiores. La cámara de tratamiento con vapor a presión 10 se encuentra en la parte central entre la placa superior 11a y la placa inferior 11b, y las cámaras de estanqueidad laberíntica 20 están dispuestas adyacentes a la parte delantera y trasera de la cámara de tratamiento con vapor a presión 10. La cámara de tratamiento con vapor a presión 10 dispuesta en la parte central entre la placa superior 11a y la placa inferior 11b está provista de una lámina porosa 14 hecha de dos materiales que se han de disponer en los lados superior e inferior de una trayectoria de la circulación 18 de los haces de fibras Z intercalados entre los mismos. Se conforman las cámaras de presión 16 y 17 entre las placas superior e inferior 11a y 11b y cada lámina porosa 14. Esta cámara de presión 16 se proporciona con una entrada de vapor a presión 12 para suministrar vapor desde el exterior sobre cada una de las caras superior e inferior de la misma. La entrada de vapor a presión 12 está conformada sobre cada una de las partes superior e inferior del centro de la cámara de tratamiento con vapor a presión 10. Esta entrada de vapor a presión 12 puede conformarse tanto sobre la pieza superior como sobre la inferior.

Se puede utilizar cualquier material como el material integrante de la cámara de tratamiento con vapor a presión 10 en la medida en que ofrezca una resistencia mecánica suficientemente alta como para contrarrestar la presión del vapor a presión. Los ejemplos del material son: el acero inoxidable con resistencia a la corrosión y los materiales de

acero ferroso que cuenten con una capa anticorrosiva.

La cámara de estanqueidad laberíntica 20 está provista de una pluralidad de toberas laberínticas 24 hechas de fragmentos de lámina que sobresalen perpendicularmente en una dirección disminuida en la distancia entre los fragmentos superior e inferior, desde cada superficie de la pared interna 22 de la placa superior 11a y la placa inferior 11b hacia los haces de fibras Z. Una sección de la abertura 26 que ha de ser la trayectoria de circulación del haz de fibras dentro de la cámara de estanqueidad laberíntica 20 está conformada al lado de las toberas laberínticas 24 y la cámara de expansión 28 está formada entre las toberas laberínticas 24 adyacentes. Además, un haz de fibras de entrada 30 para introducir los haces de fibras Z está conformado dentro de una primera cámara de estanqueidad laberíntica 31 sobre la cara primaria (parte trasera) de la cámara de tratamiento con vapor a presión 10, y una salida del haz de fibras 32 desde la que se descargan los haces de fibras Z está conformada dentro de una segunda cámara de estanqueidad laberíntica 33 sobre la cara secundaria (parte delantera) del tratamiento con vapor a presión 10.

15 Ejemplos del material del fragmento de la lámina que integra la tobera laberíntica 24 son, entre otros, el acero inoxidable, el titanio, las aleaciones de titanio y el material de acero ferroso tratado en superficie con cromado duro en el punto en que cada uno de estos materiales contrarresten la corrosión y puedan reducir los daños causados a los haces de fibras al estar en contacto con los haces de fibras.

20 La conformación de la cámara de expansión 28 entre las toberas laberínticas adyacentes 24 en la cámara de estanqueidad laberíntica 20 provoca la generación de corrientes de Foucault en el flujo del vapor a presión de la cámara de expansión 28 para consumir energía, permitiendo descender, de ese modo, la presión, lo que lleva a la reducción de la cantidad de fugas de vapor a presión.

25 La tobera laberíntica 24 está hecha de un fragmento de placa estrecha y está conformada para sobresalir en ángulo recto con los haces de fibras Z que circulan a través de la sección de la abertura 26 de la sección laberíntica 20 desde la superficie de la pared interna 22 de las placas superior e inferior 11a y 11b. La tobera laberíntica 24 es preferiblemente un fragmento de placa que tiene forma de marco rectangular, aunque no se impone ninguna limitación particular sobre la forma de la tobera laberíntica 24.

30 Esta tobera laberíntica 24 puede proyectarse desde la totalidad de la superficie de la pared interna 22 dentro de todas las regiones de la cámara de estanqueidad laberíntica 20 o puede proyectarse desde la superficie de la pared interna 22 con exclusión de la de una parte de la cámara de estanqueidad laberíntica 20. En concreto, como se muestra en la figura 3, las toberas laberínticas 24 pueden proyectarse como una unidad desde cada superficie de la pared interna 22 de las placas superior e inferior 11a y 11b hacia los haces de fibras Z que circulan dentro de la cámara de estanqueidad laberíntica 20 sobre toda la zona de la cámara de estanqueidad laberíntica 20. En este caso, un par de toberas laberínticas superior e inferior 24 puede proyectarse desde cada una de las superficies superior e inferior 22 de la pared interna opuestas entre sí hacia los haces de fibras Z que circulan dentro la sección de la abertura 26 de la cámara de estanqueidad laberíntica 20, y una sección de la abertura 26 de forma rectangular con forma de hendidura puede estar conformada por el par de toberas laberínticas 24 y las superficies izquierda y derecha de la pared interna 22.

Aunque la relación (L/P) de la longitud proyectada L (fig. 3) de cada superficie de la pared interna 22 de las placas superior e inferior 11a y 11b al paso P (fig. 3) entre toberas laberínticas adyacentes 24 sea preferiblemente menor que 0,3, no hay ninguna limitación particular sobre la relación. También, aunque la longitud proyectada L de la tobera laberíntica 24 de cada superficie de la pared interna 22 de las placas superior e inferior 11a y 11b sea preferiblemente de 3 mm o más, no hay ninguna limitación particular sobre la longitud.

50 El paso P entre las toberas laberínticas adyacentes 24 es preferiblemente de 16 a 29 mm, aunque no se impone ninguna limitación particular sobre el paso. Aunque el espesor A (fig. 3) del fragmento de la lámina que integra la tobera laberíntica 24 sea preferiblemente de 3 mm o menos, no se impone ninguna limitación particular sobre el espesor. Aunque el número de pasos de la tobera laberíntica 24 sea preferiblemente de 20 a 80, no se impone ninguna limitación particular sobre el número.

55 Asimismo, la forma de la tobera laberíntica 24 no se limita a la forma de lámina plana ilustrada en las figuras 1 a 3.

60 La sección de la abertura 26 conformada por la tobera laberíntica 24 está hecha preferiblemente de forma rectangular que se extiende en dirección horizontal, como se muestra en la figura 4. Si la sección de la abertura 26 tiene una forma rectangular, los haces de fibras Z que circulan dentro del aparato de tratamiento 1 se mantienen en un estado plano que permite que los haces de fibras Z los atraviesen y que la presión del vapor soplado hacia fuera en la cámara de tratamiento con vapor a presión 10 llegue con facilidad a la superficie de los haces de fibras Z y que se propicien la penetración y el contacto del vapor a presión. Esto hace que sea fácil calentar uniformemente los haces de fibras Z mediante vapor a presión en un tiempo breve.

Además, la sección de la abertura 26 se conforma preferiblemente en el centro de la dirección de la altura de la cámara de estanqueidad laberíntica 20. Esto evita fácilmente la aparición de un fenómeno tal que difieran entre sí las corrientes de flujo del vapor a presión que tienen lugar en las regiones superior e inferior divididas por los haces de fibras Z que circulan dentro de la cámara de estanqueidad laberíntica 20 de la cámara de expansión 28, lo que hace inestable la circulación de los haces de fibras Z.

La relación (H/W) (FIG. 4) de la altura H con la anchura W de la sección de la abertura de forma rectangular 26 de la tobera laberíntica 24 oscila preferiblemente entre 1/2000 y 1/60. Cuando la relación (H/W) es de 1/2000 o más, esto reduce la interferencia entre los haces de fibras Z adyacentes que circulan juntos en, especialmente, un proceso por lotes de husillos múltiples en el que se hace que circule una pluralidad de haces de fibras Z, y también facilita la contención de los daños y el entrelazamiento de las fibras originado por la interferencia, lo que facilita la contención del incremento de las imperfecciones en el haz de fibras y la rotura del haz de fibras. Además, cuando la relación (H/W) mencionada es de 1/60 o menos, esto hace que sea fácil mantener planos los haces de fibras y reducir, al mismo tiempo, la cantidad de la fuga de vapor a presión.

El aparato de tratamiento 1 está preferentemente diseñado de manera que se divide en dos secciones, es decir, la sección superior y la sección inferior con los haces de fibras Z que circulan dentro del aparato como su centro. Esto hace que sea posible llevar fácilmente a cabo el trabajo de roscado en poco tiempo cuando, en particular, una pluralidad de haces de fibras se estira colectivamente en un entorno de vapor a presión mientras que se provoca que los haces de fibras Z circulen en paralelo dentro del aparato de tratamiento 1.

Al adoptar la estructura que se obtiene dividiendo el aparato de tratamiento 1 en dos secciones, no hay ninguna limitación particular a un mecanismo de apertura/cierre de las estructuras divididas del aparato, y, por ejemplo, se puede adoptar un mecanismo en el que de las estructuras divididas del aparato estén unidas por una bisagra para conmutar la apertura/el cierre de ambas. Además, se puede adoptar un procedimiento en el que la sección de la caja del aparato superior dividido se levante para abrir/cerrar. En tal caso, es preferible fabricar una estructura en la que la pieza de unión entre las estructuras divididas del aparato se selle con una grapa para evitar que el vapor a presión se escape de la pieza de unión entre las estructuras del aparato.

Además, se disponen un material en forma del marco en forma de lámina 50 delimitado por un material de la placa y un elemento de la pared externa 40 de manera que cubran los elementos estructurales que constituyen el tratamiento con vapor a presión 10 y la cámara de estanqueidad laberíntica 20 del aparato de tratamiento 1 que se muestra en la figura 1 y la figura 2. Las superficies de unión del material del marco en forma de lámina 50 y del elemento de la pared externa 40 están unidas mediante soldadura. Tanto el material del marco en forma de lámina 50 como el elemento de la pared externa 40 pueden reducir la deformación del aparato originada por la presión aplicada a los elementos que conforman la sección de tratamiento con presión 10 y la cámara de estanqueidad laberíntica 20 de la presión del vapor utilizada para tratar los haces de fibras Z y, por lo tanto, se puede obtener una sección de la abertura de forma rectangular 26 que tenga una altura uniforme.

Si, en la sección de la abertura de forma rectangular 26, es preferible que la altura del centro sea la misma que la del extremo en la dirección de la anchura de la sección de la abertura 26, como se muestra en la figura 4, porque la presión del vapor se puede contener de manera uniforme. Sin embargo, el calor provoca una diferencia de temperatura entre la placa superior o la placa inferior y el elemento de pared externa, con el resultado de que surge una diferencia (AH) de altura entre la altura del centro de H1 y la altura del extremo H2 en la dirección de la anchura de la sección de la abertura de forma rectangular 26, como se muestra en la figura 5.

En el aparato de tratamiento 1, cuando la temperatura de la cámara de estanqueidad laberíntica 20 oscila entre 120 °C y 160 °C (en concreto, en la situación en la que la temperatura ambiente de la cámara de estanqueidad laberíntica 20 es de 140 °C), la AH mencionada se puede reducir a 0, 5 mm o menos conduciendo de manera eficiente el calor de la cámara de tratamiento con vapor a presión 10 y la cámara de estanqueidad laberíntica 20 hacia el elemento de la pared externa 40. Esto provoca dificultades en el incremento de la diferencia en el flujo del vapor a presión en el centro y el extremo en la dirección de la anchura de la sección de la abertura 26 de forma rectangular, para que el calor se aplique uniformemente a un flujo de fibras, con el resultado de que sea fácil obtener un flujo de fibras que tenga una calidad uniforme. En este punto, AH está diseñada para ser más preferiblemente de 0,25 mm o menos.

Si una diferencia de temperatura entre un punto opcional sobre las placas superior e inferior 11a y 11b de la cámara de tratamiento con vapor a presión 10 y la cámara de estanqueidad laberíntica 20 y un punto sobre el elemento de la pared externa opuesto al punto opcional mencionado es de 30 °C o menos cuando la temperatura de la cámara de tratamiento con vapor a presión 10 y la cámara de estanqueidad laberíntica 20 oscila entre 100 °C y 160 °C (en concreto, en la situación en la que la temperatura ambiente de la cámara de estanqueidad laberíntica 20 es de 140 °C), esto es preferible, debido a que se limita el alabeo originado por la expansión térmica. En este punto, la diferencia de temperatura es más preferiblemente de 25 °C o menos y aún más preferiblemente de 20 °C o menos.

Además, el elemento de la pared externa 40 es preferiblemente el elemento que tiene un coeficiente de expansión lineal superior a cada coeficiente de expansión lineal de los elementos de las placas superior e inferior 11a y 11b para limitar la diferencia en la expansión térmica y restringir el alabeo incluso si surge una diferencia de temperatura entre la placa superior 11a o la placa inferior 11b y el elemento de la pared externa 40. ¿Qué elemento podría seleccionarse opcionalmente como elemento seleccionable con un coeficiente de expansión lineal distinto basándose en el diferencial de temperatura entre la placa superior 11a o la placa inferior 11b y el elemento de la pared externa 40.

Además, en el material del marco en forma de lámina 50, los elementos conductores del calor 44 y 46 están instalados entre el elemento que constituye la cámara de tratamiento con vapor a presión 10 y la cámara de estanqueidad laberíntica 20 y el elemento de la pared externa 40. Aunque se usa preferiblemente un material con una conductividad del calor de 16 W/(mK) o más como material de los elementos 44 y 46 conductores del calor y se pueden usar el acero ferroso, el acero inoxidable, la aleación de aluminio o similares sin imponer ninguna limitación.

La diferencia de temperatura entre los elementos estructurales que constituyen la cámara de tratamiento con vapor a presión 10 y la cámara de estanqueidad laberíntica 20 y el elemento de la pared externa 40 desciende por el efecto conductor del calor de los elementos conductores del calor 44 y 46, de modo que disminuye la deformación del aparato y, por lo tanto, se mantiene la altura H uniforme de la sección de la abertura 26, lo que reduce más la diferencia entre la AH y la altura HI en el centro y la altura H2 del extremo en la dirección de la anchura de la sección de la abertura 26.

Los elementos conductores del calor 44 y 46 dispuestos entre los elementos estructurales (placas superior e inferior 11a y 11b) que constituyen la cámara de tratamiento con vapor a presión 10 y la cámara de estanqueidad laberíntica 20 y el elemento de la pared externa 40 se conforman preferiblemente de tal manera que la relación (A2/A1) del área de la sección A2 del elemento conductor del calor con la zona A1 delimitada por el material del marco en forma de lámina 50 con respecto a una superficie en sección paralela opcional al elemento de la pared externa 40 sea del 5 % o más. Además, los elementos conductores del calor 44 y 46 se conforman preferiblemente de tal manera que la relación mencionada (A2/A1) sea del 33 % o menos.

En el aparato de tratamiento 1, los elementos conductores del calor son proyectados desde y perpendicularmente a la placa superior 11a y la placa inferior 11b de la cámara de tratamiento con vapor a presión 10 y la cámara de estanqueidad laberíntica 20. Los elementos conductores del calor del ejemplo ilustrado (números de referencia 44 y 46 en las figuras 1 y 2) parecen tener forma de nervadura y estar dispuestos en una pluralidad cada uno en la dirección de circulación de los haces de fibras y en una dirección paralela a una dirección en la que las filas de haces de fibras están dispuestas para mostrar una forma de rejilla, pero esta estructura no está destinada a limitar la invención. Uno o una pluralidad del elemento conductor del calor 44 puede estar solamente dispuesta en paralelo a la dirección de circulación de los haces de fibras con respecto a las placas superior e inferior 11a y 11b que constituyen la cámara de tratamiento con vapor a presión 10 y la cámara de estanqueidad laberíntica 20 (véase las figuras 6 y 7) o uno o una pluralidad de elementos conductores del calor 46 puede estar solamente dispuesta en paralelo a una dirección en la que están dispuestas las filas de los haces de fibras (véase las figuras 8 y 9). Por otra parte, como se muestra en la figura 10, una pluralidad de elementos conductores del calor 48 puede estar dispuesta en diagonal a la dirección de circulación de los haces de fibras. También, como se muestra en la figura 11, las pluralidades de elementos conductores del calor 44 y 46 pueden estar cada una dispuesta en paralelo a la dirección de circulación de los haces de fibras y a la dirección en la que están dispuestas las filas de haces de fibras y, también, el elemento conductor del calor 48 puede estar dispuesto en diagonal a la dirección de circulación de los haces de fibras.

Cuando los elementos conductores del calor 44 y 46 están cada uno dispuestos en paralelo a la dirección de circulación de los haces de fibras y a una dirección en la que las filas de haces de fibras están dispuestas en el material del marco en forma de lámina 50, se reduce la diferencia entre la cantidad de expansión térmica de los elementos estructurales que constituyen la cámara de tratamiento con vapor a presión 10 y la cámara de estanqueidad laberíntica 20 y la del elemento de la pared externa 40, lo que permite la reducción del alabeo del aparato y, por lo tanto, se obtiene una sección de la abertura 26 que tiene una altura uniforme H.

Además, el intervalo entre los elementos conductores del calor 44 y 46, dispuestos cada uno en paralelo a la dirección de los haces de fibras en circulación y a la dirección en la que está dispuesta la fila de haces de fibras, oscila preferiblemente entre 100 mm y 500 mm. Cuando el intervalo entre los elementos conductores del calor 44 y 46 es de 500 mm o menos, el calor emitido por el vapor a presión utilizado para tratar los haces de fibras 2 hacia los elementos estructurales que conforman la cámara de tratamiento con vapor a presión 10 y la cámara de estanqueidad laberíntica 20 puede llevarse eficientemente hacia el elemento de la pared externa 40, haciendo posible de este modo que se reduzca la deformación térmica del aparato de tratamiento con vapor a presión. Cuando se añade además el elemento conductor del calor 48 dispuesto en diagonal, la deformación del aparato de tratamiento con vapor a presión puede reducirse más debido a que el calor se transfiere de manera uniforme hacia el elemento de la pared externa 40. Cuando el intervalo entre los elementos conductores del calor 44 y 46 es de 100

mm o más, la cantidad de los materiales estructurales que vaya a utilizarse puede reducirse a un mínimo y se puede suprimir el incremento del coste del aparato porque se puede limitar el incremento del tamaño del mecanismo de apertura/cierre con el incremento del peso del aparato en sí mismo.

- 5 Es preferible llenar el espacio conformado por el material en forma de lámina del marco 50, la cámara de tratamiento con vapor a presión 10 y la cámara de estanqueidad laberíntica 20 con material de aislamiento para impedir la radiación de calor al aire desde el material del marco en forma de lámina 50 y el elemento de la pared externa 40. Ya que se puede utilizar el material de aislamiento de llenado, lana de vidrio, lana de roca y similares, aunque no se impone ninguna limitación particular sobre el material de aislamiento. La existencia del material de aislamiento
10 puede mejorar la eficiencia térmica de la cámara de tratamiento con vapor a presión 10 y la cámara de estanqueidad laberíntica 20 en el interior y, al mismo tiempo, limitar eficazmente la radiación de calor al aire desde el material del marco en forma de lámina 50 y el elemento de la pared externa 40.

- 15 Cualquier material puede utilizarse como material del material del marco en forma de lámina 50 y el elemento de la pared externa 40 sin ninguna limitación particular mientras sea un material que ofrezca resistencia mecánica suficiente para contrarrestar la presión del vapor a presión. Se puede utilizar un material de acero ferroso con capa antioxidante, acero inoxidable, aleaciones de invar específico y similares que tengan un bajo coeficiente de dilatación lineal.

- 20 Cualquier material puede utilizarse como material de los elementos conductores del calor 44, 46 y 48 sin ninguna limitación particular mientras sea un material con una resistencia mecánica suficiente para contrarrestar la presión del vapor a presión y la alta conductividad del calor. Se puede utilizar un material de acero ferroso con capa antioxidante, acero inoxidable, aleaciones de invar específico y similares que tengan un bajo coeficiente de dilatación lineal.

- 25 A continuación, se explicará el aparato de tratamiento con vapor a presión de acuerdo con una segunda realización. La figura 14 es una vista vertical y en sección del aparato de tratamiento 101 de acuerdo con una segunda realización. En este aparato de tratamiento con vapor a presión 101, se utilizan los mismos números de referencia para las piezas y elementos que tienen la misma estructura que los utilizados en el aparato de tratamiento con vapor
30 a presión 1, de acuerdo con la primera realización mencionada, omitiendo de este modo una explicación detallada de estas piezas y elementos.

- El aparato de tratamiento con vapor a presión 101 mostrado en la figura 14 está provisto de una cámara de tratamiento con vapor a presión 10 para el tratamiento de numerosos haces de fibras Z mediante vapor a presión y
35 con cámara de estanqueidad laberíntica con una cara primaria y una cara secundaria 20a y 20b dispuestas respectivamente adyacentes entre sí sobre las caras frontal y posterior en la dirección de los haces de fibras que circulan dentro de la cámara de tratamiento con vapor a presión 10.

- Al adoptar la estructura que se obtiene dividiendo el aparato de tratamiento 101 en dos estructuras, no hay ninguna
40 limitación particular a un mecanismo de apertura/cierre de las estructuras divididas del aparato 61 y 62, y, por ejemplo, se pueda adoptar un mecanismo en el que las estructuras divididas del aparato 61 y 62 estén unidas por una bisagra para cambiar la apertura/el cierre de ambas. Además, se puede adoptar un procedimiento en el que la sección de la caja del aparato superior dividido 61 se levante para abrir/cerrar. En tal caso, es preferible fabricar una estructura en la que la pieza de unión entre las estructuras divididas del aparato se selle con una grapa para evitar
45 que el vapor a presión se escape de la pieza de unión entre las estructuras del aparato.

- Además, la caja del aparato formada por la cámara de tratamiento con vapor a presión 10 y la cámara de estanqueidad laberíntica 20 del aparato de tratamiento 101 está delimitado por un material del marco superior e inferior en forma de lámina (elemento de la lámina) 50 de tal manera que cubra la estructura del aparato a lo largo
50 de las superficies periféricas superior e inferior, y los mismos elementos prismáticos 44 y 46 se ensamblan en el sentido de la rejilla en una parte del espacio delimitada por el elemento del marco superior e inferior 50 mencionado, con exclusión de una entrada de vapor a presión 12. Además, los elementos 40A y 40B de la pared externa están dispuestos de manera fija sobre las superficies externas laterales superior e inferior de los materiales del marco superior e inferior y los elementos prismáticos 44 y 46, respectivamente.

- 55 Aquí se puede utilizar el mismo u otro material para los elementos prismáticos 44, 46 y 48 con gran conductividad del calor que estén dispuestos sobre las superficies externas superior e inferior y las superficies externas izquierda y derecha de la caja del aparato. Con respecto a los elementos prismáticos dispuestos en forma de rejilla sobre las superficies externas superior e inferior y las superficies externas izquierda y derecha de la caja del aparato, se
60 puede combinar la misma materia prima u otra materia prima antes de su uso.

Está dispuesto un dispositivo de calentamiento en cada uno de los elementos de la pared externa superior e inferior 40A y 40B mencionados. En el aparato de tratamiento con vapor a presión 101 de esta realización, se utiliza un calentador de vapor 52 como el dispositivo de calentamiento mencionado. Sin embargo, no hay ninguna limitación

particular para el dispositivo de calentamiento y cualquier procedimiento de calentamiento puede ser utilizado en la medida en que pueda calentar el elemento que se vaya a calentar a una temperatura deseada. Por ejemplo, además del calentador de vapor 52, se pueden adoptar un calentador de cese, calentador de fundición de aluminio, calentador de fundición de latón o un calentador de caucho. El espacio entre el calentador 52 y el aparato de tratamiento 101 se puede llenar de termo-cemento o similar, para mejorar la eficiencia de la conductividad del calor hacia los elementos superior e inferior de la pared externa 40A y 40B de estos calentadores.

Además, en el aparato de tratamiento 101, de acuerdo con esta realización, está dispuesto un dispositivo de calentamiento sobre toda la superficie de los elementos externos superior e inferior 40A y 40B. Sin embargo, no se impone ninguna limitación particular sobre la disposición del dispositivo de calentamiento en la medida en que el dispositivo de calentamiento esté dispuesto en la posición donde se enfrien los elementos de pared superior e inferior 40A y 40B debido a una diferencia de temperatura con respecto a la del entorno periférico. Por ejemplo, hay dispositivos de calentamiento dispuestos en el interior de la parte superior y los elementos de la pared externa inferior 40A y 40B. En concreto, el dispositivo de calentamiento puede estar dispuesto ya sea solamente sobre el elemento de la pared externa superior 40A sobre la cara superior de la caja del aparato o solamente en el elemento de la pared externa inferior 40B sobre la cara inferior de la caja del aparato. Además, un dispositivo de calentamiento puede estar conformado solamente en una parte de los elementos de pared externa superior e inferior 40A y 40B. La conformación de los dispositivos de calentamiento distintos del vapor a presión para el aparato de tratamiento con vapor a presión hace que sea posible compensar la caída de temperatura originada por la radiación de calor de los elementos de pared externa superior e inferior 40A y 40B, de modo que todo el aparato se expanda térmicamente de manera uniforme, con el resultado de que se puede reducir la desigualdad originada por una variación en la altura de la sección de la abertura 26 conformada por la tobera laberíntica 24.

Aunque no se impone ninguna limitación particular sobre las temperaturas de calentamiento de los elementos de pared superior e inferior externas 40A y 40B calentados por el dispositivo de calentamiento, es preferible seleccionar una temperatura óptima para fijar la altura deseada de la sección de la abertura de la temperatura del vapor suministrado hacia el interior de la cámara de tratamiento con vapor a presión 10, la anchura de la sección de la abertura 26 y la suma de toda la longitud de la cámara de tratamiento con vapor a presión 10 en la dirección de circulación de los haces de fibras y toda la longitud de las cámaras de estanqueidad laberínticas 20a y 20b de la cara primaria y de la cara secundaria. Además, se puede adoptar un procedimiento en el que la distribución de la temperatura de calentamiento de la pieza que vaya a calentar el dispositivo de calentamiento se fije totalmente o se puede adoptar un procedimiento en el que descienda la temperatura de solamente una parte de los elementos o se puede adoptar un procedimiento en el que la temperatura de los elementos varíe de forma continua correspondiente a la temperatura del vapor del interior de la cámara de estanqueidad laberíntica 20. Un dispositivo de control de temperatura que recibe señales de detección desde las distintas posiciones mencionadas y controla la temperatura de una posición necesaria en la cámara de estanqueidad laberíntica 20 a una temperatura deseada está dispuesto fuera del aparato de tratamiento 101.

En esta realización se instala un dispositivo de detección de temperatura que detecta la temperatura de calentamiento del elemento que vaya a ser calentado para controlar la temperatura de la cámara de estanqueidad laberíntica 20 mencionada más arriba. Este dispositivo de detección de temperatura está instalado preferiblemente en una posición donde la temperatura de la caja se puede medir directamente en los elementos de la pared externa superiores e inferiores 40A y 40B. Para ello, en esta realización, está instalado un dispositivo de detección de temperatura en una o una pluralidad de posiciones en la cámara de estanqueidad laberíntica 20. Como procedimiento para detectar la temperatura de calentamiento del dispositivo de calentamiento, por ejemplo, se utilizan muchos termopares. Sin embargo, el procedimiento de detección no se limita a esto y cualquier procedimiento puede ser utilizado sin ninguna limitación particular en la medida en que pueda detectar la temperatura exactamente en un intervalo de temperatura deseado.

Los aparatos de tratamiento 1 y 101 no se limitan a los aparatos de tratamiento 1 y 101 ilustrados en las figuras 1 a 3 y la figura 14. Por ejemplo, los aparatos de tratamiento 1 y 101 de los ejemplos ilustrados son aparatos en los que se provoca que los haces de fibras Z circulen en dirección horizontal. Sin embargo, los aparatos de tratamiento 1 y 101 pueden ser, respectivamente, un aparato de tratamiento con vapor a presión en el que se provoca que los haces de fibras Z circulen en dirección vertical.

Los haces de fibras Z puede seleccionarse adecuadamente en función del uso, y los ejemplos de los haces de fibras Z incluyen haces de fibras que se utilizan para la fabricación de fibras de carbono, tales como los haces de fibras obtenidos por hilado de una solución cruda de hilo que contiene un polímero de poliacrilonitrilo para formar fibras hiladas, que luego se estiran en una bañera y, a continuación, se secan para densificar. En esta realización, una solución cruda de hilo que contiene un polímero de poliacrilonitrilo se hace girar para formar fibras solidificadas, que luego son estiradas en una bañera, y, a continuación, se secan para densificar, obteniendo de este modo los haces de fibras que son fibras precursoras de fibra de carbono, y los haces de fibras después se someten a un proceso de estirado secundario realizado en entorno de vapor a presión para obtener haces de fibras Z de un flujo de fibras de tipo poliacrilonitrilo hecho de multifilamento.

Aunque los aparatos de tratamiento 1 y 101 no están particularmente limitados por el tipo de los haces de fibras Z de las fibras hechas de un polímero de tipo poliacrilonitrilo que se aplican y por los procesos de tratamiento, se puede utilizar preferentemente para un aparato de estirado o procedimiento de estirado en el caso de la obtención de fibras de tamaño fino o de fibras que tienen una alta orientación y en el caso donde se requiere una alta velocidad de hilatura. En particular, los aparatos de tratamiento 1 y 101 se pueden utilizar preferiblemente en un proceso de estirado en la fabricación de fibras de polímero de tipo poliacrilonitrilo para las fibras de carbono.

Ejemplos

La invención se explicará en detalle por medio de ejemplos y de ejemplos comparativos. Sin embargo, la invención no está limitada por las siguientes descripciones. En los siguientes ejemplos 1 a 14 y los ejemplos comparativos 1 y 2, se calculó la diferencia ΔH (= $H_2 - H_1$) entre la altura H_1 de la sección en el centro 34 de la sección de la abertura se muestra en la figura 5 y la altura H_2 de la sección en cada extremo 36 de la sección de la abertura y se calculó la variación ΔH de la altura H originada por la deformación térmica del aparato de tratamiento a intervalos de 10 mm a lo largo de la dirección de circulación de los haces de fibras mediante análisis numérico utilizando el procedimiento de elementos finitos. Se evaluó el ΔH calculado basándose en el estándar mostrado en la tabla 1 para estimar el rendimiento como aparato de proceso por lotes de varios husillos. Se muestran los resultados en la tabla 3. En cuanto a la diferencia ΔT de temperatura entre un punto de la placa superior 11a superior y la placa inferior 11b de la cámara de tratamiento con vapor a presión 10 y la cámara de estanqueidad laberíntica 20 y un punto del elemento de la pared externa 40 opuesta, se midieron las temperaturas en posiciones predeterminadas para evaluarlas y se calculó una diferencia de temperatura máxima ΔT_M .

[Tabla 1]

25

ΔH [mm]	Puntuación
Menos que 0,25	⊙
0,25 o más, y menos que 0,4	□
0,4 o más y menos que 0,5	Δ
0,5 o más	X

En los ejemplos 15 a 26, se evaluó la influencia de la desigualdad de la altura H de la sección de la abertura 26 originada por la deformación del aparato de tratamiento con vapor a presión 101 midiendo la frecuencia de la subida de imperfecciones en el haz de fibras. La evaluación de la frecuencia de la subida de imperfecciones en el haz de fibras se hizo de acuerdo con el siguiente procedimiento. En concreto, se midió visualmente el número de imperfecciones generadas por hora en la pluralidad de circulación de los haces de fibras estirados y expulsados desde el aparato de tratamiento con vapor a presión para calcular el número medio de aumentos de imperfecciones por cada haz de fibras. La media de la evaluación se muestra en la tabla 2. Se calculó el número medio de aumentos de las imperfecciones en el haz de fibras mediante la siguiente ecuación. (Número medio de aumentos de las imperfecciones en el haz de fibras) = (Número total de imperfecciones aumentado por hora en una pluralidad de haces de fibras en circulación estirados y expulsados desde el aparato de tratamiento con vapor a presión)/(Número de haces de fibras cargados hacia el aparato de tratamiento con vapor a presión)

[Tabla 2]

40

Número medio de las imperfecciones generadas en el haz de fibras	Evaluación
Menos que 0,5	⊙
0,5 o más, y menos que 2	□
2 o más, y menos que 10	Δ
10 o más	X
Incapaces de hilar	XX

La desigualdad de la altura de la sección de la abertura 26 en la dirección de la anchura en cada uno de los ejemplos 15 a 26 fue un máximo entre las diferencias $\Delta H = (H_2 - H_1)$ entre la altura H_1 de la sección en el centro 34 de la sección de la abertura 26 y la altura H_2 de la sección en cada extremo 36 de la sección de la abertura 26; estas alturas se encontraron, como se muestra en la figura 5, mediante la inserción de un alambre de plomo de 3 mm de diámetro sobre todos los fragmentos de lámina que constituye el centro 34 de la sección de la abertura entre las toberas laberínticas superior e inferior y los dos extremos 36 de la abertura de la tobera laberíntica del aparato de tratamiento con vapor a presión 101 y midiendo el espesor de la parte rota del alambre de plomo, y se evaluó la diferencia máxima de altura como una relación ($\Delta H_{max}/W$) con la anchura W de la sección de la abertura.

(Ejemplo de fabricación 1)

Se disolvió un polímero de tipo poliacrilonitrilo obtenido por copolimerización de acrilonitrilo (AN), acrilato de metilo (MA) y ácido metacrílico (MAA) en una relación molar de AN/MA/MAA = 96/2/2 en una concentración de solución 5 polímero dimetilacetamida (DMAc): 20 % en masa, viscosidad: 50 Pa·s, temperatura: 60 °C) para preparar una solución cruda de hilo. La solución cruda de hilo fue vertida en una solución de DMAc acuosa que tiene una concentración de 70 % en masa y una temperatura del líquido de 35 °C a través de una tobera de hilatura con 12.000 orificios. La fibra hilada obtenida se lavó con agua, a continuación se estiró con una relación de estiramiento de 3 veces y se secó a 135 °C para obtener haces de fibras Z densificados.

10

(Ejemplo 1)

El aparato de tratamiento 1 ilustrado en las figuras 1 y 2 se diseñó para que tuviese las siguientes dimensiones: longitud total X del aparato 1: 4.000 mm, la longitud total de la cámara de tratamiento con vapor a presión 10 en la 15 dirección de circulación de los haces de fibras Z: 1.000 mm, la longitud total de la cámara de estanqueidad laberíntica 20 en la dirección de circulación de los haces de fibras Z: 1.500 mm, la anchura Y del aparato de tratamiento: 1.050 mm, la altura H de la sección de la abertura de forma rectangular 26: 2 mm y la anchura W de la sección de la abertura 26: 1.000 mm. En este caso, la longitud total del aparato de tratamiento 1 es la suma de cada longitud total de la cámara de tratamiento con vapor a presión 10 y dos cámaras (primera y segunda) de 20 estanqueidad laberíntica en la dirección de circulación de los haces de fibras. En concreto, la longitud total de la cámara de estanqueidad laberíntica 20 es cada longitud de las secciones primera y segunda de estanqueidad 20 sobre una cara de la misma, y las cámaras primera y segunda de estanqueidad laberíntica 20 que tienen esta longitud total están dispuestas sobre cada cámara delantera y trasera de tratamiento con vapor a presión 10.

25 Como el elemento conductor del calor 44 dispuesto en paralelo a la dirección de circulación de los haces de fibras Z, se dispusieron dos materiales de lámina que tienen un espesor de placa de 21 mm en forma de nervadura a intervalos iguales (paso de 350 mm), y como el elemento conductor del calor 46 dispuesto en paralelo a una dirección en la que está dispuesta la fila de haces de fibras. Se dispusieron 12 materiales de lámina que tienen un espesor de placa de 12 mm a intervalos iguales (300 mm de paso) para cruzarse con el elemento conductor del 30 calor 44. Se usó un material de lámina que tiene un espesor de placa de 25 mm como el material del marco en forma de lámina 50, un material de lámina que tiene un espesor de lámina de 21 mm se utilizó como el elemento de la pared externa 40 y un material de lámina que tiene un espesor de placa de 25 mm se utilizó como los elementos estructurales de la cámara de tratamiento con vapor a presión 10 y de la cámara de estanqueidad laberíntica 20. Se diseñó el aparato de tratamiento delimitado por los elementos estructurales de la cámara de tratamiento con vapor a 35 presión 10 y la cámara de estanqueidad laberíntica 20, el material del marco en forma de lámina 50 y el elemento de pared externa 40 para tener una altura de 300 mm. La proporción (A2/A1) del área de sección A2 del elemento conductor del calor con el área A1 delimitada por el material del marco en forma de lámina 50 en este aparato de tratamiento fue diseñada para ser del 7,5 %. En este caso, se dejaron de lado la tobera laberíntica 24 y la lámina porosa 14 con el fin de simplificar el cálculo.

40

Como las propiedades físicas particulares del material del marco en forma de lámina 50, el elemento de la pared externa 40, los elementos conductores del calor 44 y 46, la cámara de tratamiento con vapor a presión 10 y la cámara de estanqueidad laberíntica 20, se utilizaron las propiedades físicas del acero ferrosos general (módulo de elasticidad longitudinal = 206 GPa, módulo de elasticidad transversal = 79 GPa, y coeficiente de expansión lineal y = 45 $11,7 \times 10^{-6} [/\text{°C}]$).

Se establecieron la presión y la temperatura en el elemento estructural de la cámara de tratamiento con vapor a presión 10 a 300 kPa y 142 °C respectivamente y la presión aplicada a la parte interior del elemento estructural de la cámara de estanqueidad laberíntica 20 desciende hacia la entrada del haz de fibras 30 y la salida del haz de fibras 50 32 desde las cámaras primera y segunda de estanqueidad laberíntica 31 y 33. Se hizo que la temperatura aplicada en el interior del elemento que conforma la cámara de estanqueidad laberíntica 20 fuese la temperatura de saturación del vapor a la presión proporcionalmente descendente mencionada. En este ejemplo, la presión desciende proporcionalmente de tal manera que la presión de las cámaras primera y segunda de estanqueidad laberíntica 31 y 33 de 300 kPa y la presión de la entrada del haz de fibras 30 y de la salida del haz de fibras 32 sea 55 de 0 kPa. Además, la temperatura de las cámaras primera y segunda de estanqueidad laberíntica 31 y 33 se establece en 142 °C y la temperatura de la entrada del haz de fibras 30 y de la salida del haz de fibras 32 se establece en 100 °C.

El coeficiente de transferencia del calor entre la superficie interior del material del marco en forma de lámina 50, la 60 superficie del elemento conductor del calor 44 paralela a la dirección de circulación de los haces de fibras y la superficie del elemento conductor del calor 46 paralela a una dirección en la que la fila de haces de fibras y la sección del espacio se ajustó a $3 \text{ W}/(\text{m}^2/\text{K})$ y la temperatura de la sección del espacio se fijó a 80 °C. El coeficiente de transferencia del calor entre la superficie externa del material del marco en forma de lámina 50 y la sección del espacio se ajustó a $10 \text{ W}/(\text{m}^2/\text{K})$ y la temperatura de la sección del espacio se ajustó a 60 °C. Aquí, W es la anchura

de la sección de la abertura rectangular de la tobera laberíntica.

Se realizó el análisis numérico de un análogo que tiene un tamaño de 1/8 de la forma antes mencionada, y como resultado, ΔH fue de 0,212 mm y $\Delta T = 18 \text{ }^\circ\text{C}$.

5
(Ejemplos 2 a 5)

Se realizó el análisis numérico usando las mismas condiciones del ejemplo 1, excepto en que el espesor y el número de elementos conductores del calor 44 y 46 y la relación ($A2/A1$) del área de la sección A2 del elemento conductor del calor con la zona A1 delimitadas por el material del marco en forma de lámina 50 con respecto a una sección paralela opcional con el elemento de la pared externa 40 se modificaron a los mostrados en la tabla 3. Los resultados obtenidos se muestran en la tabla 3.

15
(Ejemplo 6)

Se realizó el análisis numérico usando las mismas condiciones del ejemplo 1, excepto en que toda la región de la sección del espacio conformado entre el material del marco en forma de lámina 50 del aparato de tratamiento 1, como se indica por la escotilla fina sombreada en la figura 12 y la placa superior 11a y la placa inferior 11b del material del marco en forma de lámina 50 se llenó con el elemento conductor del calor, es decir, la relación ($A2/A1$) del área de la sección A2 del elemento conductor del calor con la zona A1 delimitada por el material del marco en forma de lámina 50 se estableció en 100 %. Los resultados obtenidos se muestran en la tabla 3.

(Ejemplos 7 y 8)

25 Se realizó el análisis numérico usando las mismas condiciones del ejemplo 1, excepto en que, como se ilustra en las figuras 6 y 8, solamente uno de los elementos conductores del calor 44 y 46 fue utilizado como el elemento conductor del calor en el interior del material del marco en forma de lámina 50 y el espesor se modificó al que se muestra en la tabla 3. Se muestran los resultados en la tabla 3.

30 (Ejemplos 9 y 10)

Se realizó el análisis numérico usando las mismas condiciones del ejemplo 1, excepto en que, como se ilustra en las figuras 7 y 9, solamente uno de los elementos conductores del calor 44 y 46 fue utilizado como el elemento conductor del calor en el interior del material del marco en forma de lámina 50, y el espesor y los intervalos entre los elementos se modificaron a los mostrados en la tabla 3. Se muestran los resultados en la tabla 3.

(Ejemplo 11)

40 Se realizó el análisis numérico usando las mismas condiciones del ejemplo 1 excepto en que, como se ilustra en la figura 10, solamente un elemento conductor del calor 48 dispuesto en diagonal fue utilizado como el elemento conductor del calor dentro del material del marco en forma de lámina 50, y el espesor y los intervalos entre los elementos se modificaron a los mostrados en la tabla 3. Se muestran los resultados en la tabla 3.

(Ejemplo 12)

45 Se realizó el análisis numérico usando el mismo estado del ejemplo 1, excepto en que, como se ilustra en la figura 11, los elementos conductores del calor 44, 46 y 48 se utilizaron como el elemento conductor del calor en el interior del material del marco en forma de lámina 50, y el espesor y los intervalos entre los elementos se modificaron a los mostrados en la tabla 3. Se muestran los resultados en la tabla 3.

50
(Ejemplo 13)

Se realizó el análisis numérico usando las mismas condiciones del ejemplo 1 excepto que la longitud total X del aparato de tratamiento 1 se alteró a la mostrada en la tabla 3. Se muestran los resultados en la tabla 3.

55
(Ejemplo 14)

Se realizó el análisis numérico usando las mismas condiciones del ejemplo 1, excepto en que, como se ilustra en la figura 13, el elemento conductor del calor no estaba dispuesto en el interior del material del marco en forma de lámina 50 y como las propiedades físicas del elemento de la pared externa 40, se utilizaron los de acero inoxidable SUS304 (módulo de elasticidad longitudinal = 200 GPa, módulo de elasticidad transversal = 74 GPa y coeficiente de expansión lineal $\gamma = 17,8 \times 10^{-6} [^\circ\text{C}]$). Se muestran los resultados en la tabla 3.

(Ejemplo comparativo 1)

Se realizó el análisis numérico usando las mismas condiciones del ejemplo 1, excepto en que, como se ilustra en la figura 13, el elemento conductor del calor no estaba dispuesto en el interior del material del marco en forma de lámina 50. Se muestran los resultados en la tabla 3.

5

(Ejemplo comparativo 2)

Se realizó el análisis numérico usando las mismas condiciones del ejemplo 1, excepto en que la anchura Y del aparato de tratamiento 1 y la anchura W de la sección de la abertura de forma rectangular de la tobera laberíntica 24 se modificaron a las mostradas en la tabla 3. Se muestran los resultados en la tabla 3.

10

(Ejemplo 15)

Se utilizó el aparato de tratamiento 104 con la misma estructura que el aparato de tratamiento 104 ilustrado en la figura 16 excepto que la longitud total de la cámara de tratamiento con vapor a presión en la dirección de circulación de los haces de fibras fue 1.000 mm, la longitud total de la cámara de estanqueidad laberíntica en la dirección de circulación de los haces de fibras fue de 1.500 mm (donde la longitud total de la cámara de estanqueidad laberíntica fue la longitud de la cámara de estanqueidad laberíntica sobre una cara y la cámara de estanqueidad laberíntica que tiene esta longitud total fue dispuesta sobre cada parte delantera y trasera de la cámara de tratamiento con vapor a presión. Lo mismo a continuación), la longitud L de la tobera laberíntica proyectada desde la superficie de la pared interna fue de 5 mm, el paso P entre las toberas laberínticas adyacentes fue de 20 mm, la relación L/P de la longitud proyectada L al paso P fue de 0,25, el número de pasos de las toberas laberínticas fue 60, la altura H de la sección de la abertura fue de 2 mm, la anchura W de la sección de la abertura fue de 1000 mm y se instaló un calentador plano 52 de forma fija sobre una superficie de cada cara de la superficie lateral de los materiales de la pared externa superior e inferior. Se utilizó el acero ferroso (coeficiente de expansión lineal $\gamma = 11,7 \times 10^{-6} [^{\circ}\text{C}]$) como el material de la caja del aparato.

15

20

25

Se unió un termopar de tipo K a la superficie opuesta a la superficie de calentamiento del elemento de la pared externa del termopar de tipo K para detectar la temperatura del elemento de la pared externa calentada por el calentador 52. Utilizando el aparato 104 de tratamiento mencionado, los haces de fibras Z obtenidos del ejemplo de fabricación 1 se introdujeron desde la entrada del haz de fibras sobre cinco ejes para llevar a cabo el tratamiento con vapor a presión. La presión en la cámara de presión se fijó a 300 kPa y la presión y temperatura de vapor de presión suministrada al calentador 52 se controló de tal manera que la temperatura del elemento de la pared externa superior e inferior fuera de 142 °C.

30

35

Se evaluó la frecuencia del aumento de imperfecciones en el haz de fibras después del estirado con vapor a presión durante el estirado en el aparato de tratamiento con vapor a presión 104 y la desigualdad de la altura de la sección de la abertura en la dirección de la anchura. Se muestran los resultados en la tabla 4. En la fabricación de haces de fibras, no se observó aleteo en todos los haces de fibras y no hubo incremento de imperfecciones en el haz de fibras originado por la fricción entre los haces de fibras agitándose en la entrada de la unidad de estirado, lo que permite realizar el estirado estable con vapor.

40

(Ejemplos 16 a 20)

El tratamiento con vapor a presión de los haces de fibras Z se llevó a cabo de la misma manera que en el ejemplo 15, excepto en que los elementos prismáticos 44, 46 y 48 en los aparatos de tratamiento 104, 107, 110, 101 y 113 fueron modificados, como se muestra en la tabla 4 ilustrada en las figuras 16, 18, 20, 14 y 22.

45

Se observó la situación del incremento de imperfecciones en el haz de fibras después del estirado con vapor a presión mientras se realizaba el proceso de estirado en el aparato de tratamiento con vapor a presión para evaluar la frecuencia del incremento de imperfecciones en el haz de fibras y la desigualdad de la altura en la dirección de la anchura de la sección de la abertura. Se muestran los resultados en la tabla 4.

50

(Ejemplo 21)

Se llevó a cabo el tratamiento con vapor a presión de los haces de fibras Z de la misma manera que en el ejemplo 15, salvo en que se utilizó un aparato de tratamiento 105 en el que se adhería un calentador 52 con una superficie que tenía forma plana solamente sobre el elemento superior de la pared externa 40A como el dispositivo de calentamiento del aparato de tratamiento distinto de la cámara de tratamiento con vapor a presión mostrado en la figura 17 y la temperatura del elemento de la pared externa superior 40A difería de la mostrada en la tabla 4.

55

60

Se observó la situación del incremento de imperfecciones en el haz de fibras después del estirado con vapor a presión mientras se realizaba el proceso de estirado en el aparato de tratamiento con vapor a presión 105 para evaluar la frecuencia del incremento de imperfecciones en el haz de fibras y la desigualdad de la altura en la

dirección de la anchura de la sección de la abertura 26. Se muestran los resultados en la tabla 4.

(Ejemplos 22 a 26)

- 5 Se llevó a cabo el tratamiento con vapor a presión de los haces de fibras Z de la misma manera que en el ejemplo 21, excepto en que se cambiaron los elementos prismáticos 44, 46 y 48 de los aparatos de tratamiento 105, 108, 111, 102 y 114, como se muestra en la tabla 4 ilustrada en las figuras 17, 19, 21, 15 y 23.

- 10 Se observó la situación del incremento de imperfecciones en el haz de fibras después del estirado con vapor a presión mientras se realizaba el proceso de estirado en el aparato de tratamiento con vapor a presión para evaluar la frecuencia del incremento de imperfecciones en el haz de fibras y la desigualdad de la altura en la dirección de la anchura de la sección de la abertura 26. Se muestran los resultados en la tabla 4.

(Ejemplos comparativos 3 a 8)

- 15 Se llevó a cabo el tratamiento con vapor a presión de los haces de fibras Z de la misma manera que en el ejemplo 15, salvo en que se utilizó un aparato de tratamiento que tenía la misma estructura que los aparatos de tratamiento 101, 104, 107, 110 y 113, excepto en que no estaba dispuesto el calentador para el calentamiento de los elementos de la pared externa superiores e inferiores y que difería la temperatura del elemento de la pared externa 40A de la
20 mostrada en la tabla 4. Se observó la situación del incremento de imperfecciones en el haz de fibras después del estirado con vapor a presión mientras se realizaba el proceso de estirado en el aparato de tratamiento con vapor a presión para evaluar la frecuencia del incremento de imperfecciones en el haz de fibras y la desigualdad de la altura en la dirección de la anchura de la sección de la abertura 26. Se muestran los resultados en la tabla 4.

25

[Tabla 3]

Número de dibujo	Estructura del aparato										Diferencial máximo de temperatura ΔT	Sección de estanqueidad laberíntica				Cámara de presión			ΔH (mm)	Puntuación
	Elemento conductor del calor A44		Elemento conductor del calor B46		Elemento conductor del calor C48		Relación (A2/A) del elemento cond. de calor con la área interna de la estructura del motor 0.50	Longitud total X	Anchura Y	Diferencial máximo de temperatura ΔT		Longitud total	Anchura W	Altura media H	Número de pasos de las tuberías	Presión	Temperatura	Longitud total		
	Espesor [mm]	Número de hojas	Interv. entre elementos	Espesor [mm]	Número de hojas	Interv. entre elementos														
Ejemplo 1	21	2	350	12	12	300	0	0	7,5	4.000	1.050	1.500	1.000	2	60	300	142	1.000	0,212	⊙
Ejemplo 2	10	2	350	5	12	300	0	0	3,4	4.000	1.050	1.500	1.000	2	60	300	142	1.000	0,478	○
Ejemplo 3	15	2	350	9	12	300	0	0	5,5	4.000	1.050	1.500	1.000	2	60	300	142	1.000	0,226	⊙
Ejemplo 4	20	10	350	20	26	300	0	0	33	4.000	1.050	1.500	1.000	2	60	300	142	1.000	0,127	⊙
Ejemplo 5	30	10	350	30	26	300	0	0	50	4.000	1.050	1.500	1.000	2	60	300	142	1.000	0,04	⊙
Ejemplo 6	—	—	—	—	—	—	—	—	100	4.000	1.050	1.500	1.000	2	60	300	142	1.000	0,016	⊙
Ejemplo 7	75	1	525	0	0	0	0	0	7,5	4.000	1.050	1.500	1.000	2	60	300	142	1.000	0,285	○
Ejemplo 8	0	0	0	150	2	1.333	0	0	7,5	4.000	1.050	1.500	1.000	2	60	300	142	1.000	0,368	○
Ejemplo 9	37,5	2	350	0	0	0	0	0	7,5	4.000	1.050	1.500	1.000	2	60	300	142	1.000	0,280	○
Ejemplo 10	0	0	0	20	15	250	0	0	7,5	4.000	1.050	1.500	1.000	2	60	300	142	1.000	0,243	○
Ejemplo 11	0	0	0	0	0	0	31	2	7,5	4.000	1.050	1.500	1.000	2	60	300	142	1.000	0,215	⊙
Ejemplo 12	19	1	525	19	2	1.333	19	2	7,5	4.000	1.050	1.500	1.000	2	60	300	142	1.000	0,190	⊙
Ejemplo 13	20	2	350	10	8	217	0	0	8	2.000	1.050	750	1.000	2	30	300	142	500	0,336	○
Ejemplo 14	0	0	0	0	0	0	0	0	0	4.000	2.050	1.500	1.000	2	60	300	142	1.000	0,385	○
Ejemplo comparativo 1	0	0	0	0	0	0	0	0	0	4.000	1.050	1.500	1.000	2	60	300	142	1.000	0,636	X
Ejemplo comparativo 2	20	10	205	10	12	300	0	0	13	4.000	2.050	1.500	2.000	2	60	300	142	1.000	0,612	A

[Tabla 4]

Número de dibujo	Estructura del aparato:												Temperatura de la lámina de la tapa	Sección de estanqueidad labérrica		Cámara de presión	Desigualdad de la altura de la sección de la abertura tras el tratamiento con vapor a presión	Resultados	
	Elemento prismático 44				Elemento prismático 46				Relación de (AZ/A1) elemento conductor o del cable con el área interior de la estructura del marco 50	Longitud total X	Anchura Y	Lámina de la tapa de la cara superior 40A		Tabla de la tapa de la cara inferior 40B	Longitud total				Sección de la abertura
	Espesor	Número de hojas	Intervalos entre los elementos	Espesor	Número de hojas	Intervalos entre los elementos	Espesor	Número de hojas											
									[mm]	[Hojas]	[mm]	[Hojas]		[mm]	[°C]				
Ejemplo 15	Dibujo 14	75	1	525	—	—	—	—	—	—	—	—	—	—	1,050	1,000	142	0,064	⊙
Ejemplo 21	Dibujo 17	75	1	525	—	—	—	—	—	—	—	—	—	—	1,050	1,000	142	0,152	⊙
Ejemplo comparativo 3	-	75	1	525	—	—	—	—	—	—	—	—	—	—	1,050	1,000	142	0,285	Δ
Ejemplo 16	Dibujo 14	37,5	2	350	—	—	—	—	—	—	—	—	—	—	1,050	1,000	142	0,18	⊙
Ejemplo 22	Dibujo 17	37,5	2	350	—	—	—	—	—	—	—	—	—	—	1,050	1,000	142	0,152	⊙
Ejemplo comparativo 4	-	37,5	2	350	—	—	—	—	—	—	—	—	—	—	1,050	1,000	142	0,280	Δ
Ejemplo 17	Dibujo 18	—	—	—	20	15	250	—	—	—	—	—	—	—	1,050	1,000	142	0,057	⊙
Ejemplo 23	Dibujo 19	—	—	—	20	15	250	—	—	—	—	—	—	—	1,050	1,000	142	0,097	⊙
Ejemplo comparativo 5	-	—	—	—	20	15	250	—	—	—	—	—	—	—	1,050	1,000	142	0,243	Δ
Ejemplo 18	Dibujo 20	—	—	—	—	—	—	—	—	—	—	—	—	—	1,050	1,000	142	0,120	⊙
Ejemplo 24	Dibujo 21	—	—	—	—	—	—	—	—	—	—	—	—	—	1,050	1,000	142	0,079	⊙
Ejemplo comparativo 6	-	—	—	—	—	—	—	—	—	—	—	—	—	—	1,050	1,000	142	0,215	Δ
Ejemplo 19	Dibujo 14	21	2	350	12	12	300	—	—	—	—	—	—	—	1,050	1,000	142	0,055	⊙
Ejemplo 25	Dibujo 15	21	2	350	12	12	300	—	—	—	—	—	—	—	1,050	1,000	142	0,082	⊙
Ejemplo comparativo 7	-	21	2	350	12	12	300	—	—	—	—	—	—	—	1,050	1,000	142	0,212	Δ
Ejemplo 20	Dibujo 22	19	1	525	19	2	1.333	—	—	—	—	—	—	—	1,050	1,000	142	0,112	⊙
Ejemplo 26	Dibujo 23	19	1	525	19	2	1.333	—	—	—	—	—	—	—	1,050	1,000	142	0,103	⊙
Ejemplo comparativo 8	-	19	1	525	19	2	1.333	—	—	—	—	—	—	—	1,050	1,000	142	0,190	Δ

DESCRIPCIÓN DE LOS NÚMEROS DE REFERENCIA

- 10: cámara de tratamiento con vapor a presión
- 11a: placa superior
- 5 11b: placa inferior
- 12: entrada de vapor a presión
- 14: lámina porosa
- 16, 17: cámara de presión
- 18: trayectoria de la circulación del haz de fibras
- 10 20: cámara de estanqueidad laberíntica
- 22: superficie de la pared interna
- 24: tobera laberíntica
- 26: sección de la abertura (de forma rectangular)
- 28: cámara de expansión 30: entrada del haz de fibras
- 15 31, 33: cámaras primera y segunda de estanqueidad laberíntica 32: salida del haz de fibras
- 34: centro de la sección de la sección de la abertura 36: ambos extremos de la sección de la sección de la abertura
- 40: elemento de la pared externa
- 40A, 40B: elementos de la pared externa (superior e inferior)
- 44, 46, 48: elemento prismático
- 20 50: material del marco superior e inferior (elemento de la lámina)
- 52: calentador (dispositivo de calentamiento)
- 61, 62: secciones de la caja del aparato (divididas en superior e inferior)

REIVINDICACIONES

1. Un aparato de tratamiento con vapor a presión (1) para un haz de fibras de acrílico precursor de fibra de carbono que incluye una cámara de tratamiento con vapor a presión (10) y una cámara de estanqueidad laberíntica (20, 31, 33), en donde
5 las cámaras de estanqueidad laberíntica (20, 31, 33) están dispuestas, respectivamente, sobre una entrada del haz de fibras y sobre una salida del haz de fibras del aparato de tratamiento con vapor (1), que tiene una trayectoria de la circulación del haz de fibras en dirección horizontal y que tiene varias toberas laberínticas (24) en la parte superior e inferior de la trayectoria de circulación; y
10 las toberas laberínticas (24) se componen de una tobera laberíntica lateral superior y una tobera laberíntica lateral inferior situadas una frente a la otra;
el aparato se caracteriza por:
incluir un elemento de la pared externa (40) sobre una superficie superior del aparato de tratamiento con vapor a presión (1) que excluye una entrada de vapor,
15 poseer un material del marco en forma de lámina (50) que se extiende a lo largo de una placa superior (11a) del aparato de tratamiento con vapor a presión (1), un elemento de la pared externa (40) sobre una superficie inferior del aparato de tratamiento con vapor a presión (1) que excluye una entrada de vapor y que tiene un material del marco en forma de lámina (50) que se extiende a lo largo de una placa inferior (11b) del aparato de tratamiento con vapor a presión (1); y
20 un elemento conductor del calor (44, 46, 48) está dispuesto dentro de una parte del espacio entre al menos la superficie superior de la cámara de tratamiento con vapor a presión (10) y la cámara de estanqueidad laberíntica (20, 31, 33) y el elemento de la pared externa (40).
2. El aparato de tratamiento con vapor a presión (1) para un haz de fibras de acrílico según la
25 reivindicación 1, caracterizado por que,
cuando la temperatura ambiente de la cámara de tratamiento con vapor a presión (10) o la cámara de estanqueidad laberíntica (20, 31, 33) es de 140 °C, la diferencia de temperatura entre un punto opcional sobre la placa superior (11a) o la placa inferior (11b) de la cámara de tratamiento con vapor a presión (10) y un punto sobre el elemento de la pared externa (40) opuesto al punto opcional, es de 30 °C o menos.
30
3. El aparato de tratamiento con vapor a presión (1) para un haz de fibras de acrílico, según la reivindicación 2, caracterizado por que el elemento de la pared externa (40) es el elemento que tiene un coeficiente de expansión lineal superior al de la placa superior (11a) y la placa inferior (11b).
- 35 4. El aparato de tratamiento con vapor a presión (1) para un haz de fibras de acrílico, de acuerdo con una cualquiera de las reivindicaciones 1 a 3, caracterizado por que, con respecto a una sección opcional que tiene la parte del espacio paralela a la placa superior (11a) en la parte del espacio, la relación (A2/A1) del área A2 de la sección del elemento conductor del calor con la zona A1 delimitada por el material del marco en forma de lámina (50) es del 5 % o más.
40
5. El aparato de tratamiento con vapor a presión (1) para un haz de fibras de acrílico, de acuerdo con una cualquiera de las reivindicaciones 1 a 4, caracterizado por que el elemento conductor del calor tiene una conductividad térmica de 16 W/(mK) o más.
- 45 6. El aparato de tratamiento con vapor a presión (1) para un haz de fibras de acrílico, de acuerdo con una cualquiera de las reivindicaciones 1 a 5, caracterizado por que la relación (H/W) de la altura H con la anchura W de la sección de la abertura de forma rectangular (26) formada entre las toberas laberínticas opuestas superior e inferior (24) dentro de la cámara de estanqueidad laberíntica es de 1/2000 a 1/60.
- 50 7. El aparato de tratamiento con vapor a presión (1) para un haz de fibras de acrílico, de acuerdo con una cualquiera de las reivindicaciones 1 a 6, caracterizado por que uno o dos o más elementos conductores del calor están dispuestos en ángulo recto con el elemento de la pared externa (40) y también en ángulo recto con la sección de la abertura (26) y/o en paralelo a la sección de la abertura (26).
- 55 8. El aparato de tratamiento con vapor a presión (1) para un haz de fibras de acrílico, según la reivindicación 7, caracterizado por que dos o más de los elementos conductores del calor están dispuestos a intervalos que oscilan entre 100 mm y 500 mm.
9. El aparato de tratamiento con vapor a presión (1) para un haz de fibras de acrílico, de acuerdo con
60 una cualquiera de las reivindicaciones 1 a 6, caracterizado por que uno o dos o más elementos conductores del calor están dispuestos en ángulo recto con el elemento de la pared externa (40) y también en diagonal a lo largo de la sección de la abertura (26).
10. El aparato de tratamiento con vapor a presión (1) para un haz de fibras de acrílico, de acuerdo con

una cualquiera de las reivindicaciones 1 a 6, caracterizado por que uno o dos o más elementos conductores del calor están dispuestos en ángulo recto con el elemento de la pared externa (40) y también en ángulo recto con una zona circundante de la sección de la abertura (26) y en diagonal a lo largo de la sección de la abertura (26), respectivamente.

5

11. El aparato de tratamiento con vapor a presión (1) para un haz de fibras de acrílico de acuerdo con una cualquiera de las reivindicaciones 2 a 10, incluyendo el aparato, además, un dispositivo de calentamiento (52) que calienta el elemento de la pared externa (40).

10 12. El aparato de tratamiento con vapor a presión (1), según la reivindicación 11, incluyendo el aparato un dispositivo que detecta la temperatura del elemento de la pared externa (40) calentado por el dispositivo de calentamiento (52) y un dispositivo de control que controla la temperatura de calentamiento del dispositivo de calentamiento (52) basándose en los resultados de la detección del dispositivo de control de temperatura.

15 13. Un procedimiento para fabricar un haz de fibras de acrílico, incluyendo el procedimiento la realización del tratamiento de estirado de haces de fibras de acrílico dentro del aparato de tratamiento con vapor a presión (101, 102, 104, 105, 107, 108, 110, 111, 113, 114) para haces de fibras de acrílico, como se reivindica en una cualquiera de las reivindicaciones 1 a 12.

FIG. 1

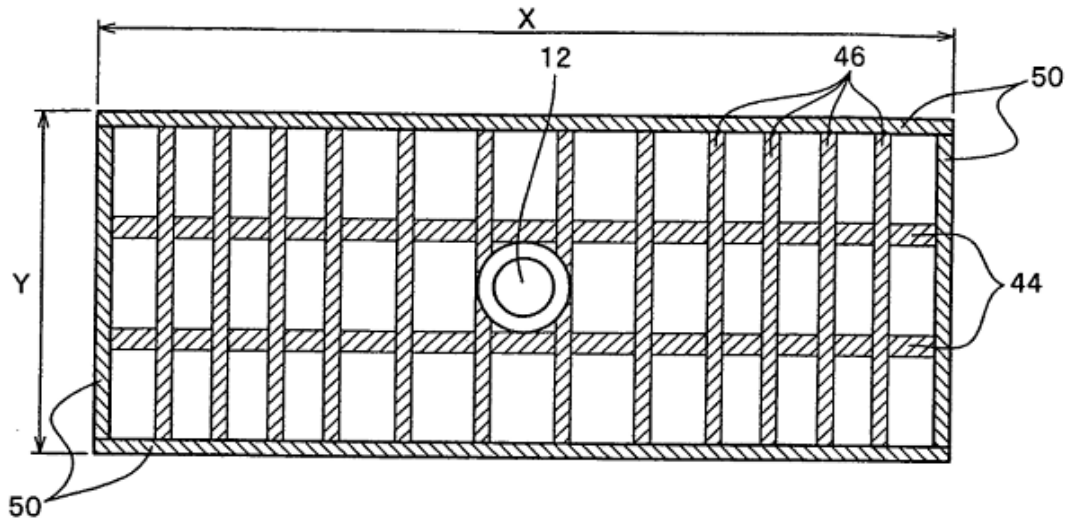


FIG. 2

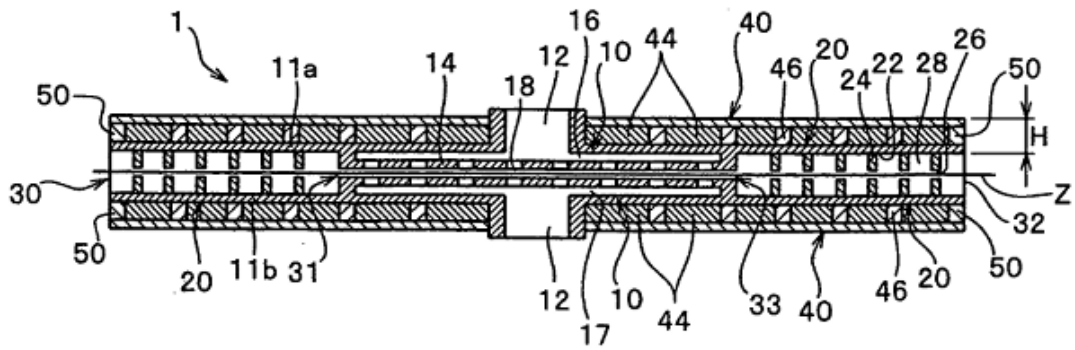


FIG. 3

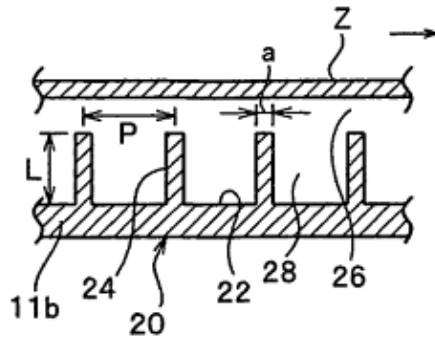


FIG. 4

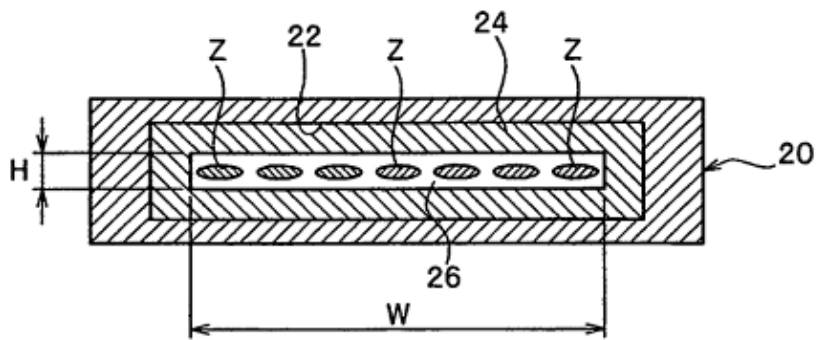


FIG. 5

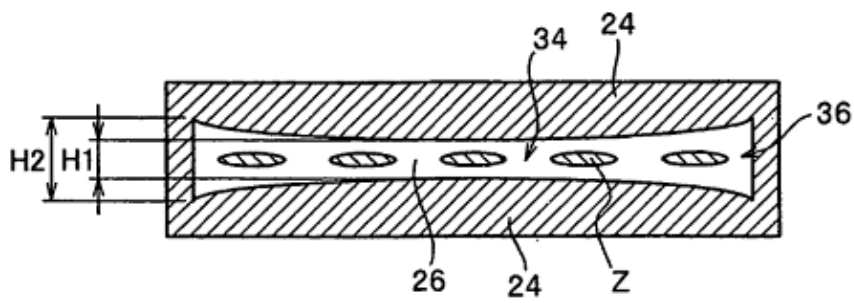


FIG. 6

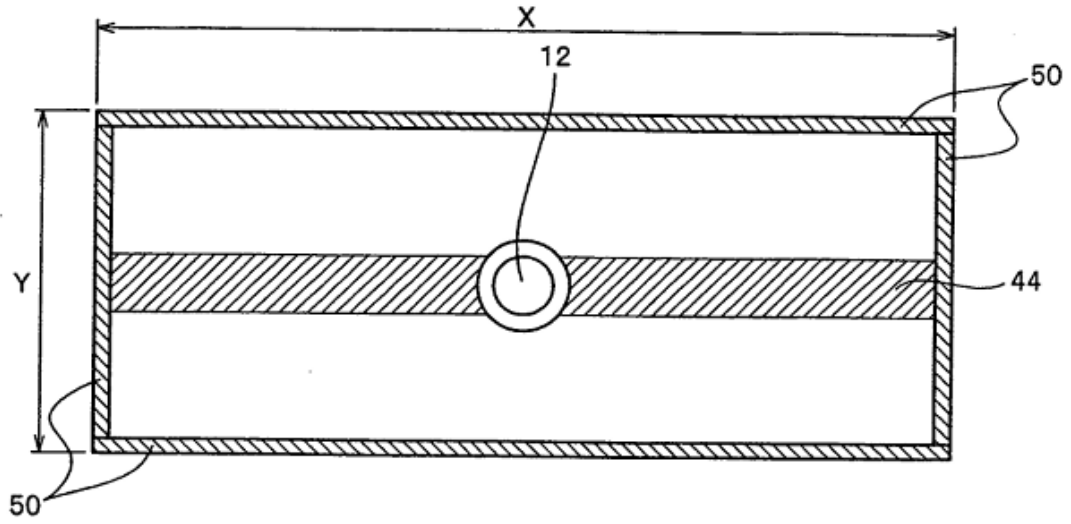


FIG. 7

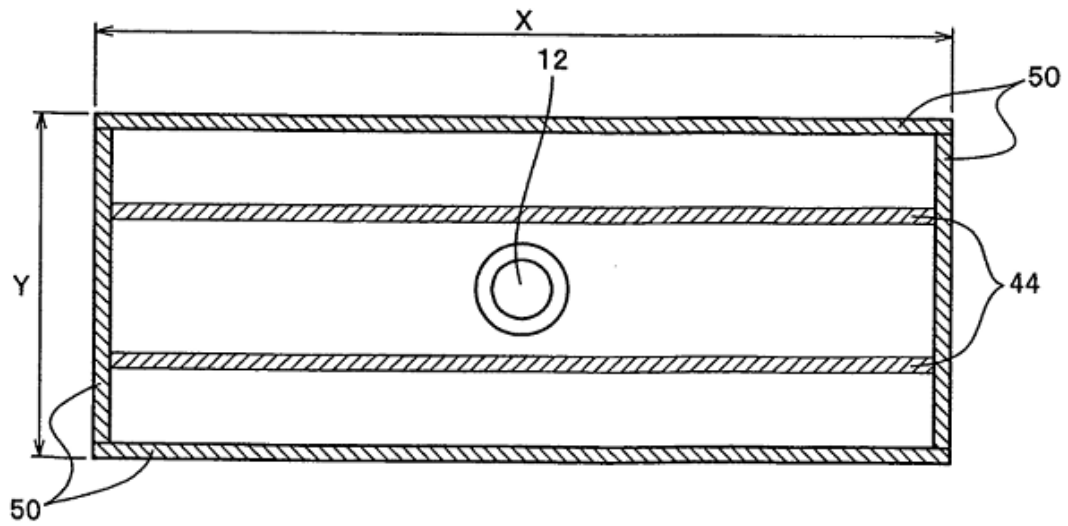


FIG. 8

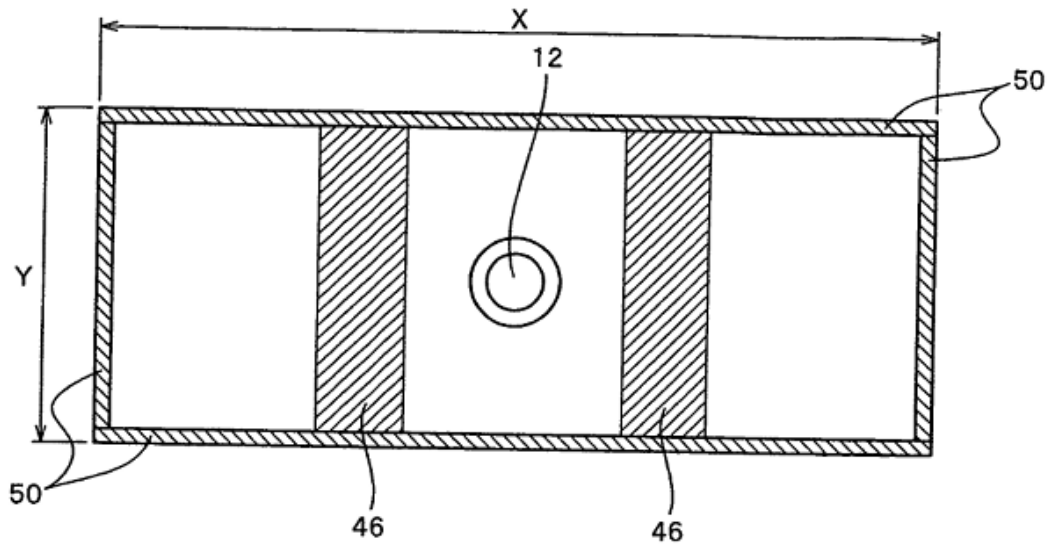


FIG. 9

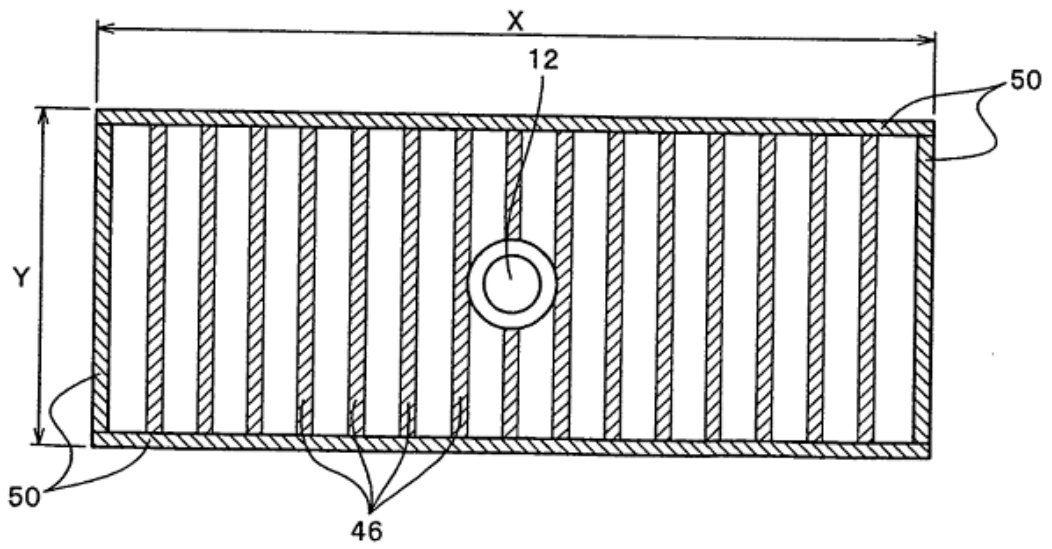


FIG. 10

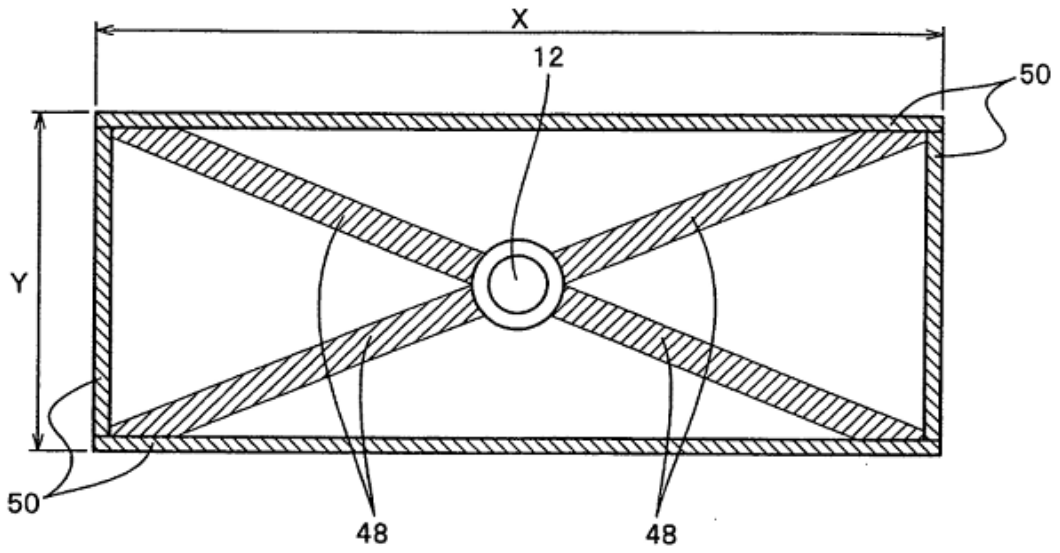


FIG. 11

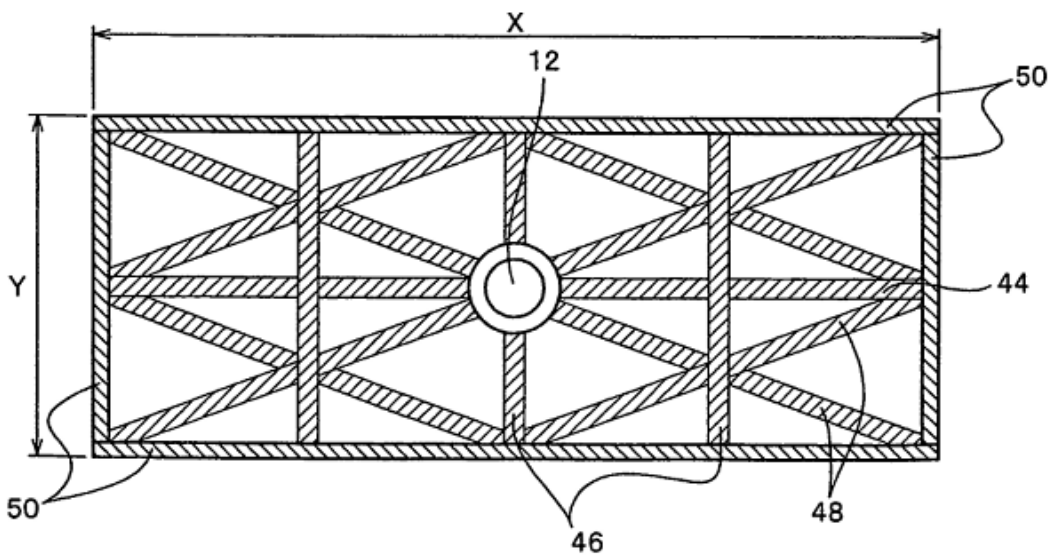


FIG. 12

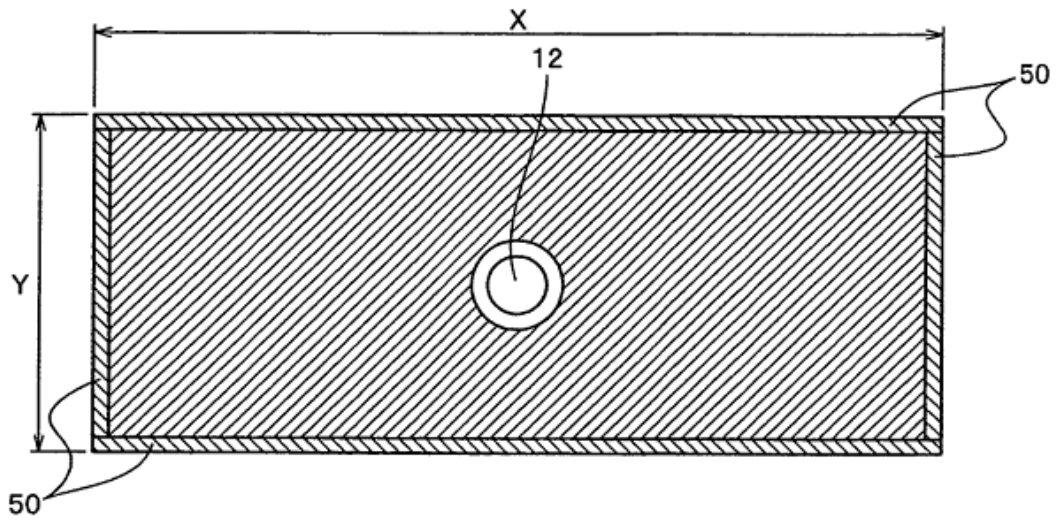


FIG. 13

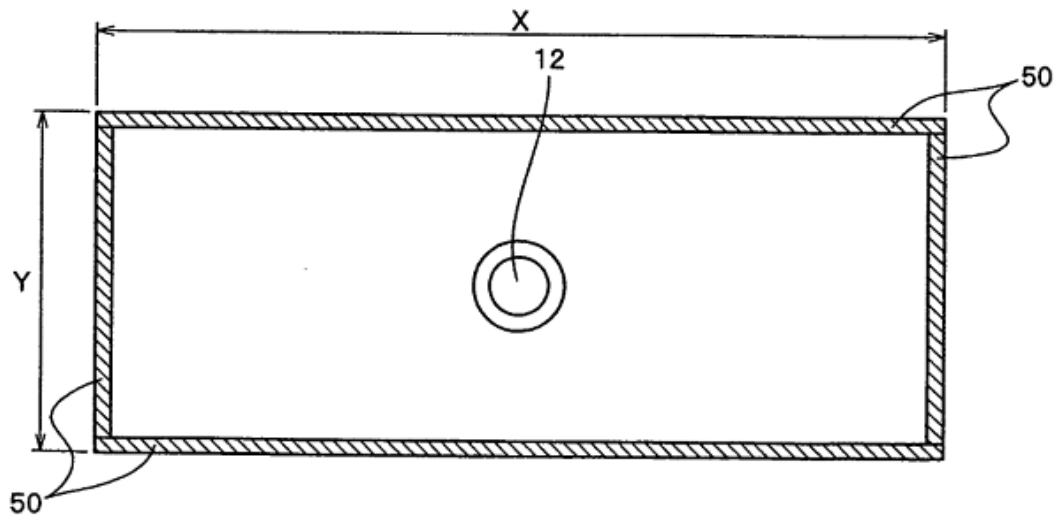


FIG. 14

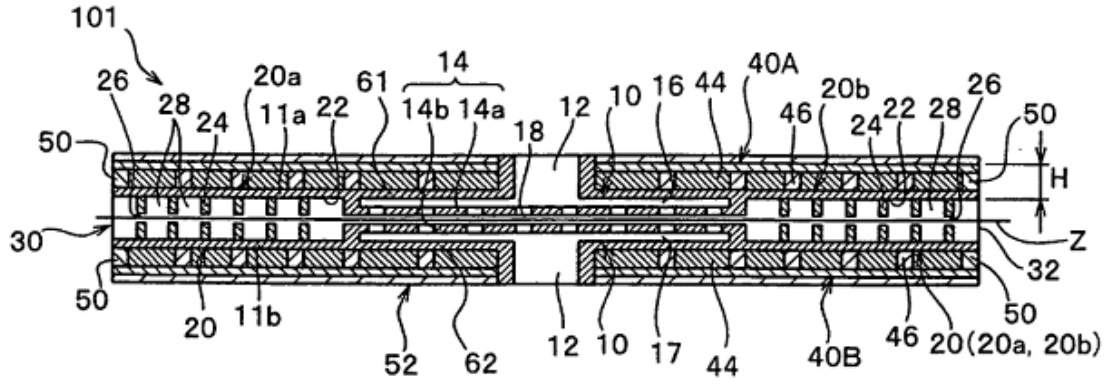


FIG. 15

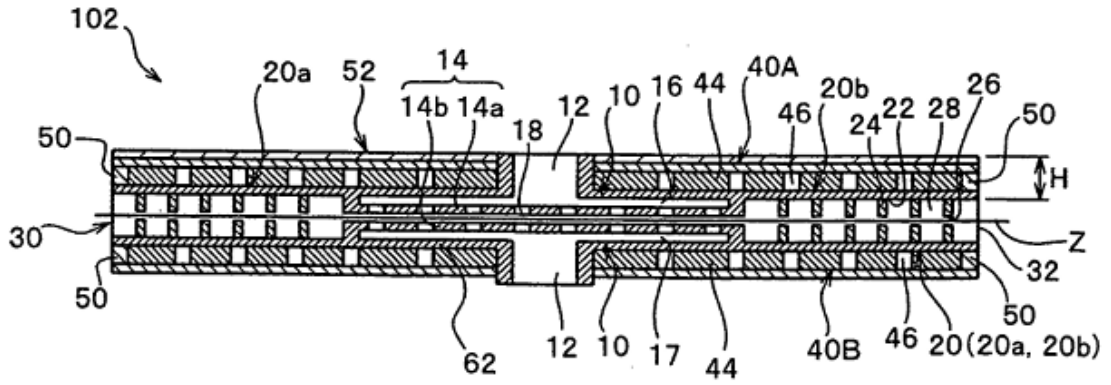
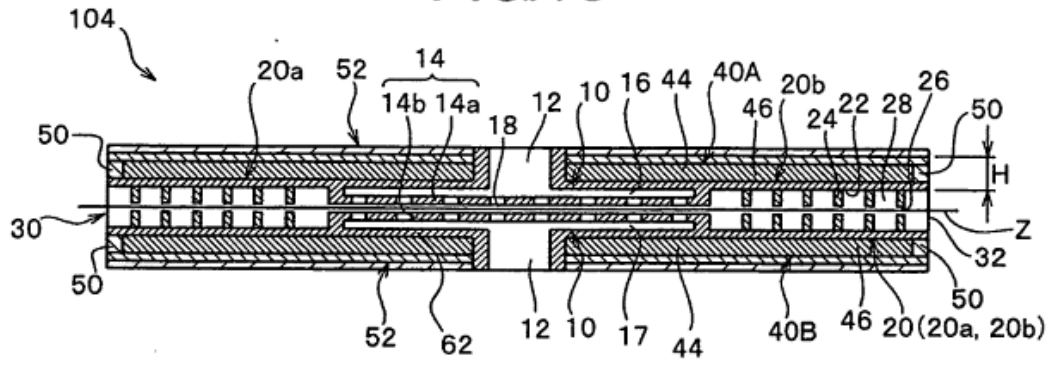
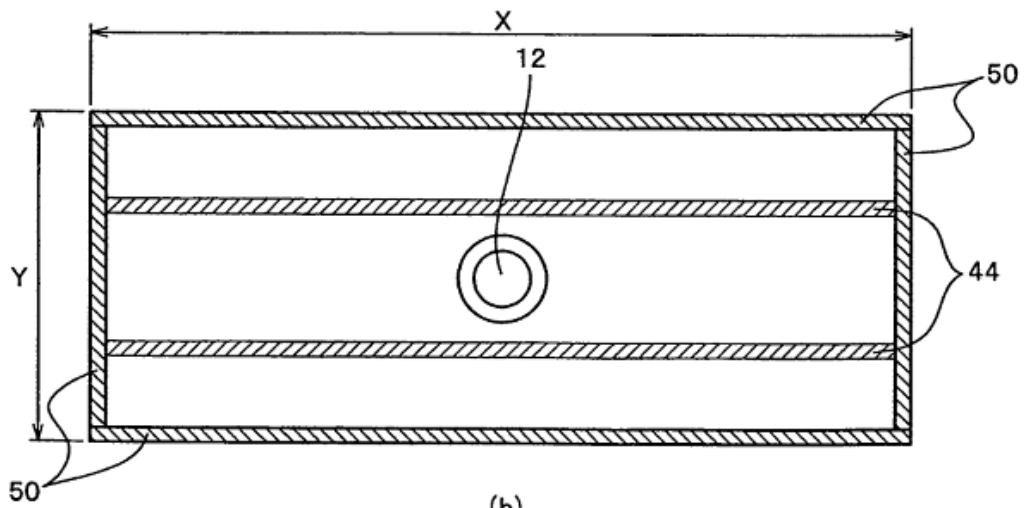


FIG.16



(a)



(b)

FIG. 17

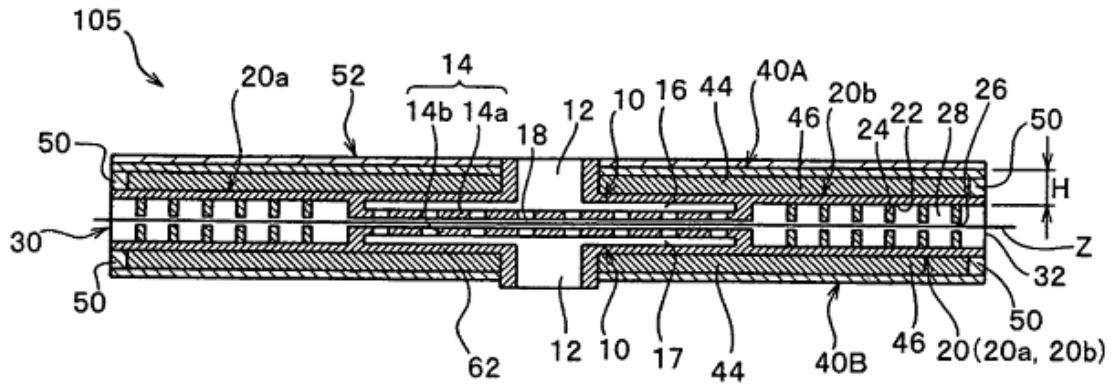
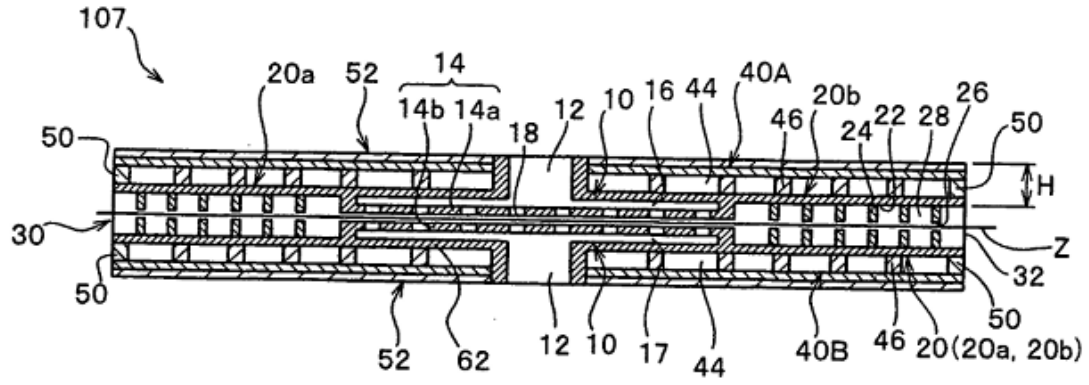
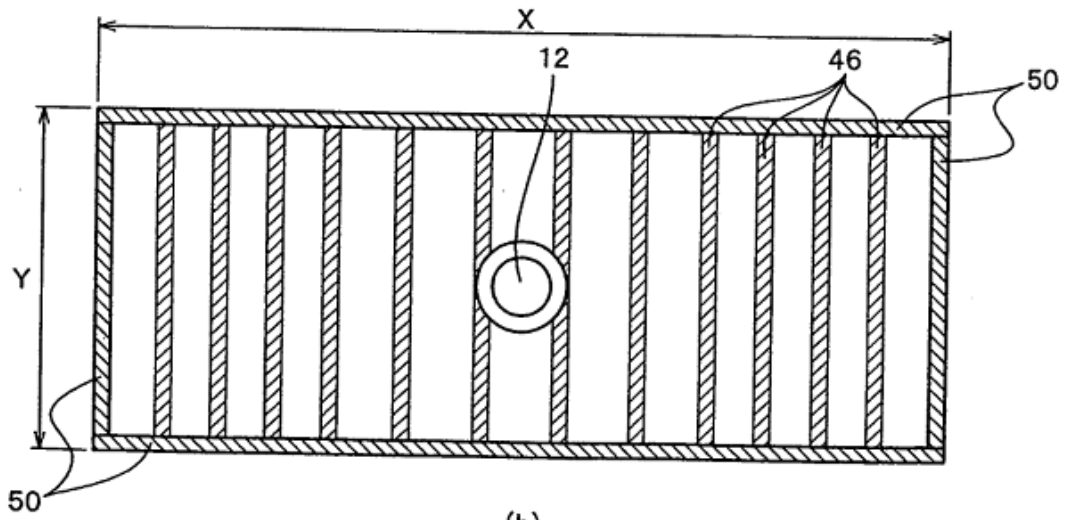


FIG. 18



(a)



(b)

FIG. 19

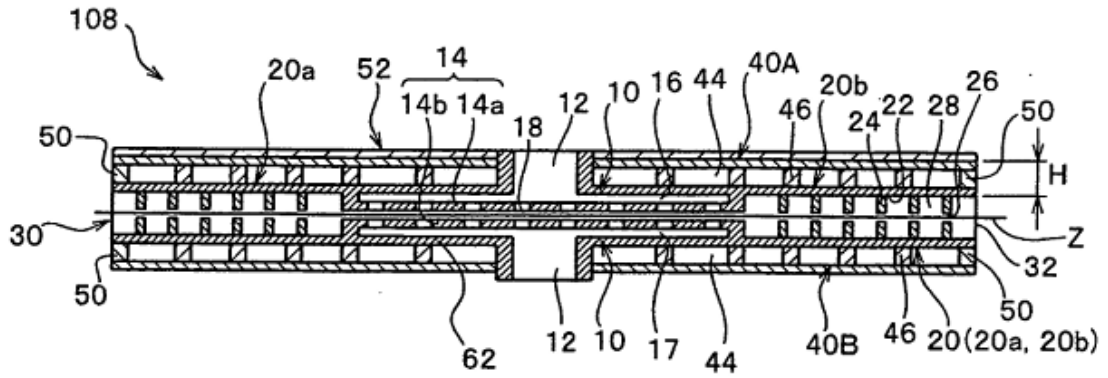
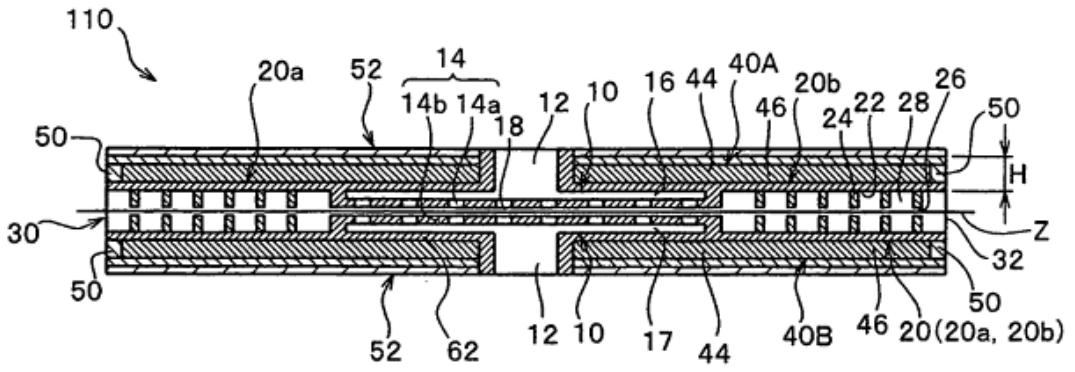
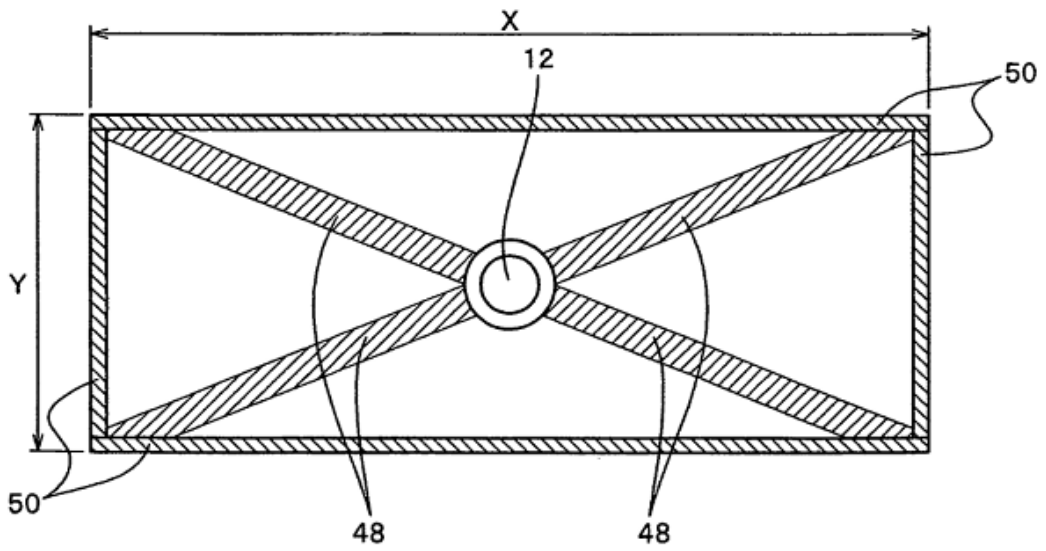


FIG. 20



(a)



(b)

FIG. 21

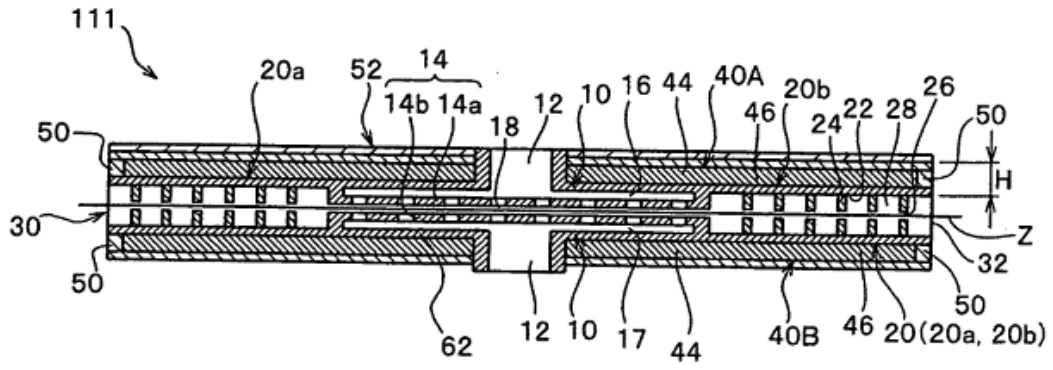
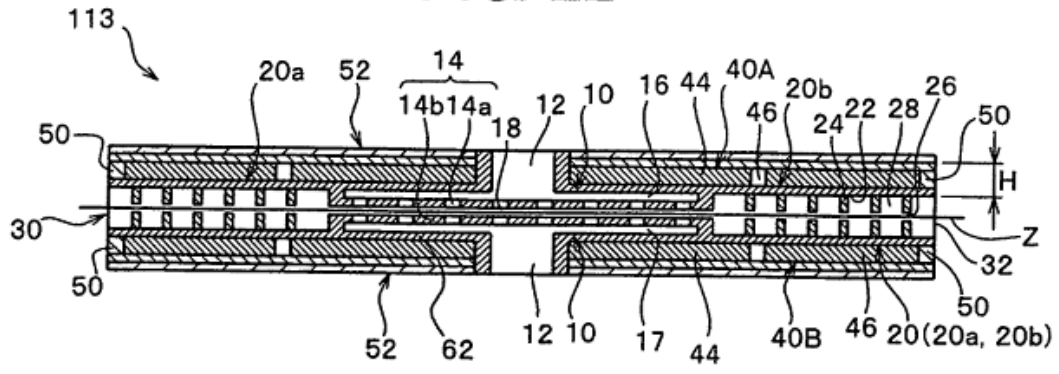
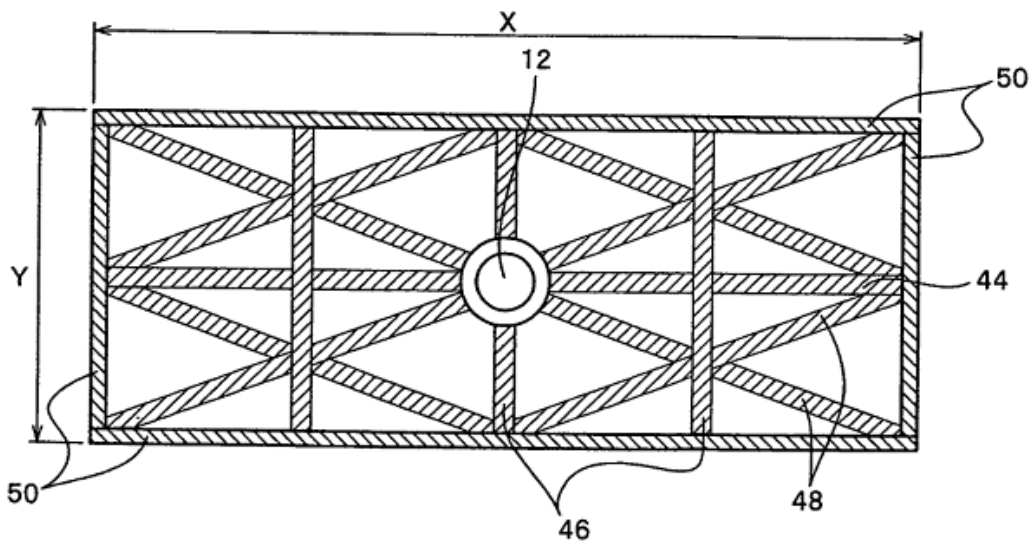


FIG. 22



(a)



(b)

FIG. 23

