

(12) NACH DEM VERTRAG ÜBER DIE INTERNATIONALE ZUSAMMENARBEIT AUF DEM GEBIET DES PATENTWESENS (PCT) VERÖFFENTLICHTE INTERNATIONALE ANMELDUNG

(19) Weltorganisation für geistiges Eigentum  
Internationales Büro



(43) Internationales Veröffentlichungsdatum  
18. Juli 2002 (18.07.2002)

PCT

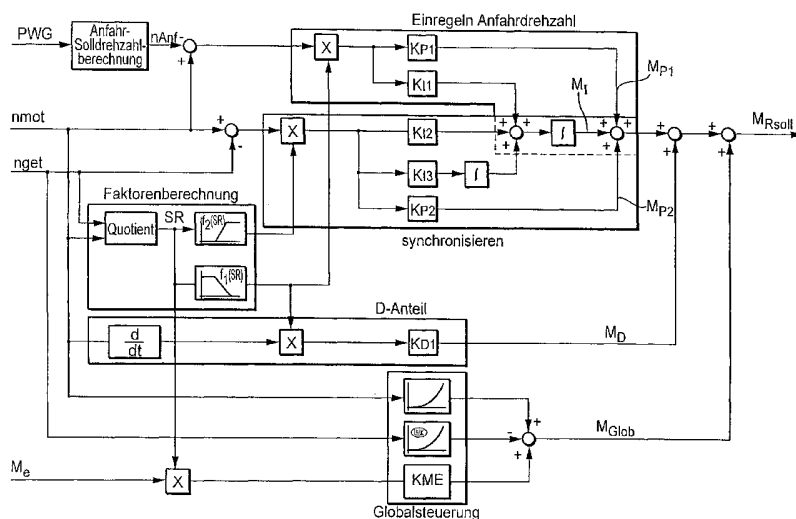
(10) Internationale Veröffentlichungsnummer  
WO 02/055905 A3

- (51) Internationale Patentklassifikation<sup>7</sup>: F16H 61/00, F16D 48/06, B60K 41/02
- (21) Internationales Aktenzeichen: PCT/DE01/04779
- (22) Internationales Anmeldedatum: 17. Dezember 2001 (17.12.2001)
- (25) Einreichungssprache: Deutsch
- (26) Veröffentlichungssprache: Deutsch
- (30) Angaben zur Priorität: 101 00 644.6 9. Januar 2001 (09.01.2001) DE
- (71) Anmelder: LUK LAMELLEN UND KUPPLUNGSBAU BETEILIGUNGS KG [DE/DE]; Industriestrasse 3, 77815 Bühl (DE).
- (72) Erfinder; und
- (75) Erfinder/Anmelder (nur für US): EICH, Jürgen [DE/DE]; Schlosshöhe 31, 77815 Bühl (DE). JÄGER, Thomas [DE/DE]; Albert-Schweitzer-Weg 23, 88074 Meckenbeuren (DE).
- (74) Gemeinsamer Vertreter: LUK LAMELLEN UND KUPPLUNGSBAU BETEILIGUNGS KG; EGE, Guide, 77813 Bühl (DE).
- (81) Bestimmungsstaaten (national): AE, AG, AL, AM, AT, AU, AZ, BA, BB, BG, BR, BY, BZ, CA, CH, CN, CO, CR, CU, CZ, DE, DK, DM, DZ, EC, EE, ES, FI, GB, GD, GE, GH, GM, HR, HU, ID, IL, IN, IS, JP, KE, KG, KP, KR, KZ, LC, LK, LR, LS, LT, LU, LV, MA, MD, MG, MK, MN, MW, MX, MZ, NO, NZ, PL, PT, RO, RU, SD, SE, SG, SI, SK, SL, TJ, TM, TR, TT, TZ, UA, UG, US, UZ, VN, YU, ZA, ZW.

[Fortsetzung auf der nächsten Seite]

(54) Title: GEARBOX CONTROL BY MEANS OF AN ELECTRONIC CLUTCH MANAGEMENT

(54) Bezeichnung: GETRIEBESTEUERUNG MITTELS EINES ELEKTRONISCHEN KUPPLUNGSMANAGEMENTS



GLOBALSTEUERUNG: GLOBAL CONTROL  
FAKTORENBERECHNUNG: FACTOR CALCULATION  
SYNCHRONISIEREN: SYNCHRONISE  
ANFAHRSOLLDREHZAHLBERECHNUNG: CALCULATION OF STARTING ENGINE SPEED  
EINREGELN ANFAHRDERNZAHL: STARTING ENGINE SPEED ADJUSTMENT RESTE IDEM

(57) Abstract: A method for control and/or regulation of an automatic clutch and/or an automatic gearbox on a vehicle is disclosed, whereby a clutch set torque is determined by means of an electronic clutch management (EKM). Said set clutch torque is determined as an output parameter for a starting function, dependant upon suitable input parameters.

[Fortsetzung auf der nächsten Seite]



WO 02/055905 A3



**(84) Bestimmungsstaaten (regional):** ARIPO-Patent (GH, GM, KE, LS, MW, MZ, SD, SL, SZ, TZ, UG, ZM, ZW), eurasisches Patent (AM, AZ, BY, KG, KZ, MD, RU, TJ, TM), europäisches Patent (AT, BE, CH, CY, DE, DK, ES, FI, FR, GB, GR, IE, IT, LU, MC, NL, PT, SE, TR), OAPI-Patent (BF, BJ, CF, CG, CI, CM, GA, GN, GQ, GW, ML, MR, NE, SN, TD, TG).

**(88) Veröffentlichungsdatum des internationalen  
Recherchenberichts:**

13. März 2003

*Zur Erklärung der Zweibuchstaben-Codes und der anderen Abkürzungen wird auf die Erklärungen ("Guidance Notes on Codes and Abbreviations") am Anfang jeder regulären Ausgabe der PCT-Gazette verwiesen.*

**Veröffentlicht:**

— mit internationalem Recherchenbericht

---

**(57) Zusammenfassung:** Es wird ein Verfahren zum Steuern und/oder Regeln einer automatisierten Kupplung und/oder eines automatisierten Getriebes eines Fahrzeugs vorgeschlagen, bei dem mittels eines elektronischen Kupplungsmanagements (EKM) ein Kupplungssollmoment bestimmt wird, wobei das Kupplungssollmoment als Ausgangsgröße für eine Anfahrfunktion in Abhängigkeit von geeigneten Eingangsgrößen ermittelt wird.

## INTERNATIONAL SEARCH REPORT

International Application No

PCT/DE 01/04779

## A. CLASSIFICATION OF SUBJECT MATTER

IPC 7 F16H61/00 F16D48/06 B60K41/02

According to International Patent Classification (IPC) or to both national classification and IPC

## B. FIELDS SEARCHED

Minimum documentation searched (classification system followed by classification symbols)

IPC 7 F16D B60K F16H

Documentation searched other than minimum documentation to the extent that such documents are included in the fields searched

Electronic data base consulted during the international search (name of data base and, where practical, search terms used)

EPO-Internal, WPI Data, PAJ

## C. DOCUMENTS CONSIDERED TO BE RELEVANT

Category °	Citation of document, with indication, where appropriate, of the relevant passages	Relevant to claim No.
X	DE 197 16 828 A (LUK GETRIEBE SYSTEME GMBH) 13 November 1997 (1997-11-13) page 10, line 63 -page 10, line 67 figure 5	1-4
A	---	5-35
A	DE 195 04 847 A (LUK GETRIEBE SYSTEME GMBH) 28 September 1995 (1995-09-28) abstract; claims 1-10	1-35
A	DE 199 25 664 A (MANNESMANN SACHS AG) 21 December 2000 (2000-12-21) abstract; claims 1,4	1
A	EP 1 065 401 A (FORD GLOBAL TECH INC) 3 January 2001 (2001-01-03) abstract; claims	1



Further documents are listed in the continuation of box C.



Patent family members are listed in annex.

° Special categories of cited documents :

- \*A\* document defining the general state of the art which is not considered to be of particular relevance
- \*E\* earlier document but published on or after the international filing date
- \*L\* document which may throw doubts on priority claim(s) or which is cited to establish the publication date of another citation or other special reason (as specified)
- \*O\* document referring to an oral disclosure, use, exhibition or other means
- \*P\* document published prior to the international filing date but later than the priority date claimed

- \*T\* later document published after the international filing date or priority date and not in conflict with the application but cited to understand the principle or theory underlying the invention
- \*X\* document of particular relevance; the claimed invention cannot be considered novel or cannot be considered to involve an inventive step when the document is taken alone
- \*Y\* document of particular relevance; the claimed invention cannot be considered to involve an inventive step when the document is combined with one or more other such documents, such combination being obvious to a person skilled in the art.
- \*&\* document member of the same patent family

Date of the actual completion of the international search

15 October 2002

Date of mailing of the international search report

23/10/2002

Name and mailing address of the ISA

European Patent Office, P.B. 5818 Patentlaan 2  
NL - 2280 HV Rijswijk  
Tel. (+31-70) 340-2040, Tx. 31 651 epo nl,  
Fax: (+31-70) 340-3016

Authorized officer

Kyriakides, L

## INTERNATIONAL SEARCH REPORT

Information on patent family members

International Application No

PCT/DE 01/04779

Patent document cited in search report		Publication date	Patent family member(s)	Publication date
DE 19716828	A	13-11-1997	DE 19716828 A1	13-11-1997
			BR 9702191 A	16-03-1999
			WO 9740284 A1	30-10-1997
			DE 19780343 D2	20-08-1998
			FR 2747624 A1	24-10-1997
			FR 2761642 A1	09-10-1998
			GB 2318849 A , B	06-05-1998
			JP 11508350 T	21-07-1999
			US 5989153 A	23-11-1999
DE 19504847	A	28-09-1995	DE 19504847 A1	28-09-1995
			CN 1111005 A	01-11-1995
			DE 19504935 A1	24-08-1995
			FR 2716516 A1	25-08-1995
			FR 2721987 A1	05-01-1996
			FR 2763373 A1	20-11-1998
			FR 2764664 A1	18-12-1998
			FR 2767364 A1	19-02-1999
			FR 2767288 A1	19-02-1999
			GB 2286862 A , B	30-08-1995
			GB 2286863 A , B	30-08-1995
			GB 2319817 A , B	03-06-1998
			GB 2319818 A , B	03-06-1998
			GB 2319819 A , B	03-06-1998
			GB 2319820 A , B	03-06-1998
			GB 2320531 A , B	24-06-1998
			GB 2320533 A , B	24-06-1998
			GB 2320534 A , B	24-06-1998
			GB 2320535 A , B	24-06-1998
			GB 2320536 A , B	24-06-1998
			GB 2320537 A , B	24-06-1998
			GB 2320538 A , B	24-06-1998
			GB 2324583 A , B	28-10-1998
			GB 2325036 A , B	11-11-1998
			JP 7269694 A	20-10-1995
			JP 7301326 A	14-11-1995
			SE 516922 C2	19-03-2002
			SE 9500640 A	24-08-1995
			SE 512269 C2	21-02-2000
			SE 9500641 A	24-08-1995
			SE 9901247 A	08-04-1999
			SE 9901342 A	15-04-1999
			SE 9901343 A	15-04-1999
			SE 9901344 A	15-04-1999
			US 2002134637 A1	26-09-2002
			US 6105743 A	22-08-2000
			US 5679091 A	21-10-1997
			US 6386351 B1	14-05-2002
			US 5890992 A	06-04-1999
			CN 1128330 A	07-08-1996
DE 19925664	A	21-12-2000	DE 19925664 A1	21-12-2000
			FR 2794509 A1	08-12-2000
EP 1065401	A	03-01-2001	DE 10031771 A1	15-02-2001
			EP 1065401 A2	03-01-2001

INTERNATIONALER RECHERCHENBERICHT

Internationales Aktenzeichen

PCT/DE 01/04779

A. KLASSIFIZIERUNG DES ANMELDUNGSGEGENSTANDES  
 IPK 7 F16H61/00 F16D48/06 B60K41/02

Nach der Internationalen Patentklassifikation (IPK) oder nach der nationalen Klassifikation und der IPK

B. RECHERCHIERTE GEBIETE

Recherchierter Mindestprüfstoff (Klassifikationssystem und Klassifikationssymbole)  
 IPK 7 F16D B60K F16H

Recherchierte aber nicht zum Mindestprüfstoff gehörende Veröffentlichungen, soweit diese unter die recherchierten Gebiete fallen

Während der internationalen Recherche konsultierte elektronische Datenbank (Name der Datenbank und evtl. verwendete Suchbegriffe)

EPO-Internal, WPI Data, PAJ

C. ALS WESENTLICH ANGESEHENE UNTERLAGEN

Kategorie°	Bezeichnung der Veröffentlichung, soweit erforderlich unter Angabe der in Betracht kommenden Teile	Betr. Anspruch Nr.
X	DE 197 16 828 A (LUK GETRIEBE SYSTEME GMBH) 13. November 1997 (1997-11-13) Seite 10, Zeile 63 -Seite 10, Zeile 67 Abbildung 5	1-4
A	-----	5-35
A	DE 195 04 847 A (LUK GETRIEBE SYSTEME GMBH) 28. September 1995 (1995-09-28) Zusammenfassung; Ansprüche 1-10	1-35
A	DE 199 25 664 A (MANNESMANN SACHS AG) 21. Dezember 2000 (2000-12-21) Zusammenfassung; Ansprüche 1,4	1
A	EP 1 065 401 A (FORD GLOBAL TECH INC) 3. Januar 2001 (2001-01-03) Zusammenfassung; Ansprüche	1

Weitere Veröffentlichungen sind der Fortsetzung von Feld C zu entnehmen

Siehe Anhang Patentfamilie

° Besondere Kategorien von angegebenen Veröffentlichungen :

- \*A\* Veröffentlichung, die den allgemeinen Stand der Technik definiert, aber nicht als besonders bedeutsam anzusehen ist
- \*E\* älteres Dokument, das jedoch erst am oder nach dem internationalen Anmeldedatum veröffentlicht worden ist
- \*L\* Veröffentlichung, die geeignet ist, einen Prioritätsanspruch zweifelhaft erscheinen zu lassen, oder durch die das Veröffentlichungsdatum einer anderen im Recherchenbericht genannten Veröffentlichung belegt werden soll oder die aus einem anderen besonderen Grund angegeben ist (wie ausgeführt)
- \*O\* Veröffentlichung, die sich auf eine mündliche Offenbarung, eine Benutzung, eine Ausstellung oder andere Maßnahmen bezieht
- \*P\* Veröffentlichung, die vor dem internationalen Anmeldedatum, aber nach dem beanspruchten Prioritätsdatum veröffentlicht worden ist

\*T\* Spätere Veröffentlichung, die nach dem internationalen Anmeldedatum oder dem Prioritätsdatum veröffentlicht worden ist und mit der Anmeldung nicht kollidiert, sondern nur zum Verständnis des der Erfindung zugrundeliegenden Prinzips oder der ihr zugrundeliegenden Theorie angegeben ist

\*X\* Veröffentlichung von besonderer Bedeutung; die beanspruchte Erfindung kann allein aufgrund dieser Veröffentlichung nicht als neu oder auf erfinderischer Tätigkeit beruhend betrachtet werden

\*Y\* Veröffentlichung von besonderer Bedeutung; die beanspruchte Erfindung kann nicht als auf erfinderischer Tätigkeit beruhend betrachtet werden, wenn die Veröffentlichung mit einer oder mehreren anderen Veröffentlichungen dieser Kategorie in Verbindung gebracht wird und diese Verbindung für einen Fachmann naheliegend ist

\*Z\* Veröffentlichung, die Mitglied derselben Patentfamilie ist

Datum des Abschlusses der internationalen Recherche

15. Oktober 2002

Absenddatum des internationalen Recherchenberichts

23/10/2002

Name und Postanschrift der Internationalen Recherchenbehörde  
 Europäisches Patentamt, P.B. 5818 Patentlaan 2  
 NL - 2280 HV Rijswijk  
 Tel. (+31-70) 340-2040, Tx. 31 651 epo nl,  
 Fax: (+31-70) 340-3016

Bevollmächtigter Bediensteter

Kyriakides, L

## INTERNATIONALER RECHERCHENBERICHT

Angaben zu Veröffentlichungen, die zur selben Patentfamilie gehören

Internationales Aktenzeichen

PCT/DE 01/04779

Im Recherchenbericht angeführtes Patentdokument		Datum der Veröffentlichung	Mitglied(er) der Patentfamilie	Datum der Veröffentlichung
DE 19716828	A	13-11-1997	DE 19716828 A1	13-11-1997
			BR 9702191 A	16-03-1999
			WO 9740284 A1	30-10-1997
			DE 19780343 D2	20-08-1998
			FR 2747624 A1	24-10-1997
			FR 2761642 A1	09-10-1998
			GB 2318849 A ,B	06-05-1998
			JP 11508350 T	21-07-1999
			US 5989153 A	23-11-1999
DE 19504847	A	28-09-1995	DE 19504847 A1	28-09-1995
			CN 1111005 A	01-11-1995
			DE 19504935 A1	24-08-1995
			FR 2716516 A1	25-08-1995
			FR 2721987 A1	05-01-1996
			FR 2763373 A1	20-11-1998
			FR 2764664 A1	18-12-1998
			FR 2767364 A1	19-02-1999
			FR 2767288 A1	19-02-1999
			GB 2286862 A ,B	30-08-1995
			GB 2286863 A ,B	30-08-1995
			GB 2319817 A ,B	03-06-1998
			GB 2319818 A ,B	03-06-1998
			GB 2319819 A ,B	03-06-1998
			GB 2319820 A ,B	03-06-1998
			GB 2320531 A ,B	24-06-1998
			GB 2320533 A ,B	24-06-1998
			GB 2320534 A ,B	24-06-1998
			GB 2320535 A ,B	24-06-1998
			GB 2320536 A ,B	24-06-1998
			GB 2320537 A ,B	24-06-1998
			GB 2320538 A ,B	24-06-1998
			GB 2324583 A ,B	28-10-1998
			GB 2325036 A ,B	11-11-1998
			JP 7269694 A	20-10-1995
			JP 7301326 A	14-11-1995
			SE 516922 C2	19-03-2002
			SE 9500640 A	24-08-1995
			SE 512269 C2	21-02-2000
			SE 9500641 A	24-08-1995
			SE 9901247 A	08-04-1999
			SE 9901342 A	15-04-1999
			SE 9901343 A	15-04-1999
			SE 9901344 A	15-04-1999
			US 2002134637 A1	26-09-2002
			US 6105743 A	22-08-2000
			US 5679091 A	21-10-1997
			US 6386351 B1	14-05-2002
			US 5890992 A	06-04-1999
			CN 1128330 A	07-08-1996
DE 19925664	A	21-12-2000	DE 19925664 A1	21-12-2000
			FR 2794509 A1	08-12-2000
EP 1065401	A	03-01-2001	DE 10031771 A1	15-02-2001
			EP 1065401 A2	03-01-2001