



MINISTERIE VAN ECONOMISCHE ZAKEN

PUBLICATIENUMMER : 1013381A3  
INDIENINGSNUMMER : 2000/0252  
Internat. klassif. : F21V  
Datum van verlening : 04 December 2001

---

De Minister van Economische Zaken,

Gelet op de wet van 28 Maart 1984 op de uitvindingsoctrooien  
inzonderheid artikel 22;  
Gelet op het Koninklijk Besluit van 2 December 1986, betreffende het aanvragen,  
verlenen en in stand houden van uitvindingsoctrooien, inzonderheid artikel 28;

Gelet op het proces-verbaal opgesteld door de Dienst voor Industriële Eigendom op  
11 April 2000 te 09u15

## BESLUIT :

ARTIKEL 1.- Er wordt toegekend aan : KREON, naamloze vennootschap  
Frankrijklei 112, B-2000 ANTWERPEN(BELGIË)

vertegenwoordigd door : DONNE Eddy, BUREAU M.F.J. BOCKSTAEL, Arenbergstraat, 13 - B  
2000 ANTWERPEN.

een uitvindingsoctrooi voor de duur van 20 jaar, onder voorbehoud van de betaling van  
de jaartaksen voor : LICHTARMATUUR.

ARTIKEL 2.- Dit octrooi is toegekend zonder voorafgaand onderzoek van zijn  
octrooieerbaarheid, zonder waarborg voor zijn waarde of van de juistheid van  
de beschrijving der uitvinding en op eigen risico van de aanvrager(s).

Brussel, 04 December 2001  
BIJ SPECIALE MACHTIGING :

Lichtarmatuur.

---

De huidige uitvinding heeft betrekking op een lichtarmatuur.

Meer speciaal heeft deze uitvinding betrekking op een lichtarmatuur dat zowel in een muur, als in een plafond, als in een vloer, kan ingebouwd worden.

Meer speciaal nog heeft de huidige uitvinding betrekking op een inbouw lichtarmatuur dat bij niet gebruik bij voorkeur volledig verzonken is in de betreffende muur, wand of dergelijke, waarin het is aangebracht, terwijl het bij gebruik uit de voornoemde wand, muur of dergelijke treedt.

Het voorgaande laat toe dat zulk lichtarmatuur, enerzijds, wanneer het niet in gebruik is, hetzij nagenoeg volledig uit het zicht onttrokken is, hetzij een bepaalde versiering vormt in de betreffende wand, muur of dergelijke, doordat de buitenzijde van het lichtarmatuur voorzien is van een beschildering, versiering, ornament of dergelijke terwijl, anderzijds, wanneer het lichtarmatuur in gebruik is, dit als een bijzondere verlichting kan gebruikt worden, hetzij als een puntverlichting, met andere woorden, een gerichte verlichting, hetzij als een indirecte verlichting, zoals in het geval van een plafondverlichting.

Bovendien zal het inbouw lichtarmatuur volgens de uitvinding zodanig uitgevoerd zijn dat het automatisch zal geopend worden wanneer het licht ontstoken wordt, terwijl het automatisch zal gesloten worden wanneer het licht gedoofd wordt, eventueel na een bepaalde afkoelingsperiode.

De bediening van het lichtarmatuur volgens de uitvinding kan zowel geschieden via normale schakelaars, als door middel van een afstandsbediening, als door middel van sensoren die in de betreffende kamer zijn opgesteld zodanig dat het lichtarmatuur zal geopend worden en het licht ontstoken worden wanneer de voornoemde sensor of sensoren in de betreffende kamer een beweging of een bepaalde warmte waarnemen, terwijl het lichtarmatuur opnieuw wordt gesloten en het licht uiteraard gedoofd wanneer iedere beweging, warmteafgifte of dergelijke in de betreffende kamer achterwege blijft.

Tevens zou het ontsteken van het licht en het doven van het licht, respectievelijk het openen en sluiten van het lichtarmatuur, kunnen bevolen worden vanuit een domotica gebeuren en/of afhankelijk gesteld worden van de natuurlijke buitenverlichting, die zelf afhankelijk is van de weersgesteldheid.

Het lichtarmatuur volgens de uitvinding bestaat tot dit doel in hoofdzaak uit een steun die in een muur, wand, zoldering, vloer of dergelijke is voorzien en een eigenlijk lichtarmatuur dat verplaatsbaar is ten opzichte van de voornoemde steun.

De voornoemde steun kan gevormd worden door een muur, wand, of dergelijke als zodanig, danwel door elementen die in zulke muur, wand of dergelijke tot dit doel zijn bevestigd.

In een voorkeurdragende uitvoeringsvorm zal zulke steun bestaan uit een kader of een doosvormig gedeelte dat in de muur, wand of dergelijke is bevestigd.

Het lichtarmatuur als dusdanig zal gevormd worden door een plaat die ten opzichte van de voornoemde steun verschuifbaar, danwel wegklapbaar is waarbij deze plaat in een ondoorschijnend materiaal is uitgevoerd en steun biedt aan een lichtbron en dergelijke.

Met het inzicht de kenmerken van de huidige uitvinding beter aan te tonen, is hierna als voorbeeld zonder enig beperkend karakter een voorkeurdragende uitvoeringsvorm beschreven van een inbouw lichtarmatuur volgens de uitvinding met verwijzing naar de bijgaande tekeningen waarin:

figuur 1 in perspectief een hoek van een kamer weergeeft waarbij in een wand een lichtarmatuur volgens de uitvinding is voorzien;  
figuur 2 een zicht is gelijkaardig aan dit van figuur 1 doch waarbij het lichtarmatuur in geopende toestand is weergegeven;  
figuur 3 op grotere schaal een perspectief zicht weergeeft van een lichtarmatuur volgens de uitvinding;  
figuur 4 een schematische doorsnede weergeeft volgens lijn IV-IV in figuur 3.

In de figuren 1 en 2 is een hoek van een kamer weergegeven waarbij in een wand 1 van deze kamer een inbouw lichtarmatuur 2 volgens de uitvinding is aangebracht.

In deze uitvoering is het lichtarmatuur 2 volgens de uitvinding uitgevoerd als een verlichting naar het plafond 3.

Een inbouw lichtarmatuur dat voor de toepassing zoals weergegeven in de figuren 1 en 2 kan gebruikt worden,

bestaat, in de weergegeven uitvoeringsvorm, uit twee hoofdzakelijke delen, namelijk een steun, in dit geval een doosvormig gedeelte 4 dat in een muur, wand of dergelijke 1 kan aangebracht worden en een eigenlijk lichtarmatuur of gedeelte 5 dat ten opzichte van het doosvormig gedeelte 4 kan wegklappen, meer speciaal kan scharnieren, vanuit een verticale stand tot in een horizontale stand, waarbij op dit gedeelte 5 de verlichtingselementen zijn aangebracht.

Het doosvormig gedeelte 4 zal op geschikte wijze in een muur, wand of dergelijke 1 aangebracht worden waarbij tot dit doel, op minstens twee buitenwanden van dit doosvormig gedeelte 4, bijvoorbeeld verankeringsplaatjes 6 zijn voorzien waarin bijvoorbeeld een reeks gaatjes is aangebracht, teneinde via de plaatjes 6 en geschikte nagels, schroeven of dergelijke het gedeelte 4 in een muur te bevestigen.

Het gedeelte 5 bestaat in hoofdzaak uit een basisplaat 7 waarop, in dit geval aan de bovenzijde, al dan niet rechtstreeks, de verlichtingselementen kunnen bevestigd worden zoals in dit geval een lichtbron 8, een transformator 9, of dergelijke.

De voornoemde verschillende elementen zijn met elkaar verbonden door middel van leidingen 10 die geschikt doorverbonden zijn met een stroombron.

Zoals weergegeven in de figuren 3 en 4, kunnen de verlichtingselementen, zoals lichtbron 8 en dergelijke eventueel omgeven zijn door een afscherming 11 die in dat geval uiteraard lichtdoorlatend is.

Het gedeelte 5 is verder op geschikte wijze door middel van een as 12 scharnierbaar verbonden met het doosvormig gedeelte 4, bijvoorbeeld door tussenkomst van steunen 13 die op de plaat 7 zijn bevestigd.

Op de voornoemde as 12 is bijvoorbeeld een tandwiel 14 voorzien dat, door middel van een geschikt overbrengingsmiddel, zoals een getande riem, ketting of dergelijke 15, verbonden is met een tandwiel 16 dat aangedreven wordt vanuit een overbrengingskast 17, waarbij op de as 18 waarop het tandwiel 16 is bevestigd, een tweede tandwiel 19 is bevestigd dat ingrijpt met een tandwiel 20 waarvan de as rechtstreeks wordt aangedreven door een kleine elektrische motor 21 die op geschikte wijze, via een schakelaar 22 verbonden is met een stroombron 23, waarop eveneens de leidingen 10 zijn aangesloten.

Tussen de stroombron 23 en de motor 21 zal nog een elektronische besturing 24 worden voorzien die onder andere als taak heeft de stroomvoorziening van de motor 21 te blokkeren wanneer het gedeelte 5 is uitgeklapt.

Het lichtarmatuur volgens de uitvinding zal, zoals weergegeven in figuur 1, bij voorkeur zodanig aangebracht worden dat het buitenvlak van de plaat 5 in één vlak ligt met het vlak van de muur 1, wanneer het lichtarmatuur zich in gesloten toestand bevindt.

Niets sluit echter uit dat het voornoemd gedeelte 5 zich gedeeltelijk of volledig buiten het vlak van de muur 1 zou bevinden.

Door het sluiten van de voornoemde schakelaar 22 zal men bekomen dat tegelijkertijd de lichtbron 8 zal ontstoken

worden en de motor 21 worden aangedreven zodat men bekomt, dat via de voornoemde overbrenging 14 tot 20 het gedeelte 5 naar buiten zal uitgekapt worden, met andere woorden naar buiten zal gescharnierd worden, tot in de stand zoals weergegeven in de figuren 2 en 3.

Wanneer de plaat 7 zich aldus in horizontale of nagenoeg horizontale stand bevindt, zal de stroomvoorziening naar de motor 21 afgesloten worden, en dit via de elektronische besturing 24, een mechanisch contact, of dergelijke, terwijl de lichtbron 8 blijft branden en aldus in dit geval voor een indirecte verlichting zorgt, meer speciaal naar het plafond 3.

Om de verlichtingsarmatuur opnieuw te sluiten zal men de motor 21 in omgekeerde zin aandrijven en de lichtbron 8 stroomloos brengen, waarbij de aandrijving van de motor 21 eventueel met een vertraging kan plaatshebben, bevolen vanuit de besturing 24, om de lichtbron 8 enigzins af te koelen vooraleer het lichtarmatuur 2 gesloten wordt.

Alhoewel het lichtarmatuur in deze uitvoering als plafondverlichting is uitgevoerd, is het duidelijk dat zulk lichtarmatuur eveneens geschikt in een zoldering, vloer of dergelijke kan aangebracht worden om een bepaalde muur of muurgedeelte indirect te verlichten.

De verplaatsing van het gedeelte 5 kan zowel geschieden door een elektrische motor 21 zoals hiervoor beschreven, als door middel van bijvoorbeeld hydraulische cilinders of dergelijke.

De huidige uitvinding is geenzins beperkt tot de als voorbeeld beschreven en in de bijgaande tekeningen

2000/0252

- 7 -

weergegeven uitvoeringsvorm, doch zulk lichtarmatuur kan in allerlei vormen en afmetingen worden verwezenlijkt zonder buiten het kader van de uitvinding te treden.



Conclusies.

---

- 1.- Lichtarmatuur, daardoor gekenmerkt dat het hoofzakelijk bestaat uit een steun (4) die in een muur, wand, zoldering, vloer of dergelijke (1) is voorzien en een eigenlijk lichtarmatuur (5) dat verplaatbaar is ten opzichte van de voornoemde steun (4).
- 2.- Lichtarmatuur volgens conclusie 1, daardoor gekenmerkt dat de steun (4) gevormd wordt door een kader.
- 3.- Lichtarmatuur volgens conclusie 1, daardoor gekenmerkt dat de steun (4) gevormd wordt door een doosvormig gedeelte.
- 4.- Lichtarmatuur volgens één van de voorgaande conclusies, daardoor gekenmerkt dat het eigenlijk lichtarmatuur (5) uitschuifbaar is ten opzichte van de voornoemde steun (4).
- 5.- Lichtarmatuur volgens conclusie 1 tot 3, daardoor gekenmerkt dat het eigenlijk lichtarmatuur (5) uitklapbaar is, respectievelijk scharnierbaar is, ten opzichte van de voornoemde steun (4).
- 6.- Lichtarmatuur volgens conclusie 4 of 5, daardoor gekenmerkt dat het eigenlijk lichtarmatuur (5) bestaat uit een plaat (7) in een ondoorschijnend materiaal waarop een lichtbron (8) is bevestigd.
- 7.- Lichtarmatuur volgens conclusie 6, daardoor gekenmerkt dat omheen de lichtbron (8) en dergelijke een lichtdoorlatende afscherming (11) is voorzien.

8.- Lichtarmatuur volgens één van de voorgaande conclusies, daardoor gekenmerkt dat het in hoofdzaak bestaat uit twee delen, namelijk een doosvormig gedeelte (4) en een eigenlijk lichtarmatuur (5) bestaande uit een plaat (7) waarop een lichtbron (8) en dergelijke is bevestigd, waarbij deze plaat (7) door middel van een as (12) scharnierbaar is opgesteld ten opzichte van het doosvormig gedeelte (4).

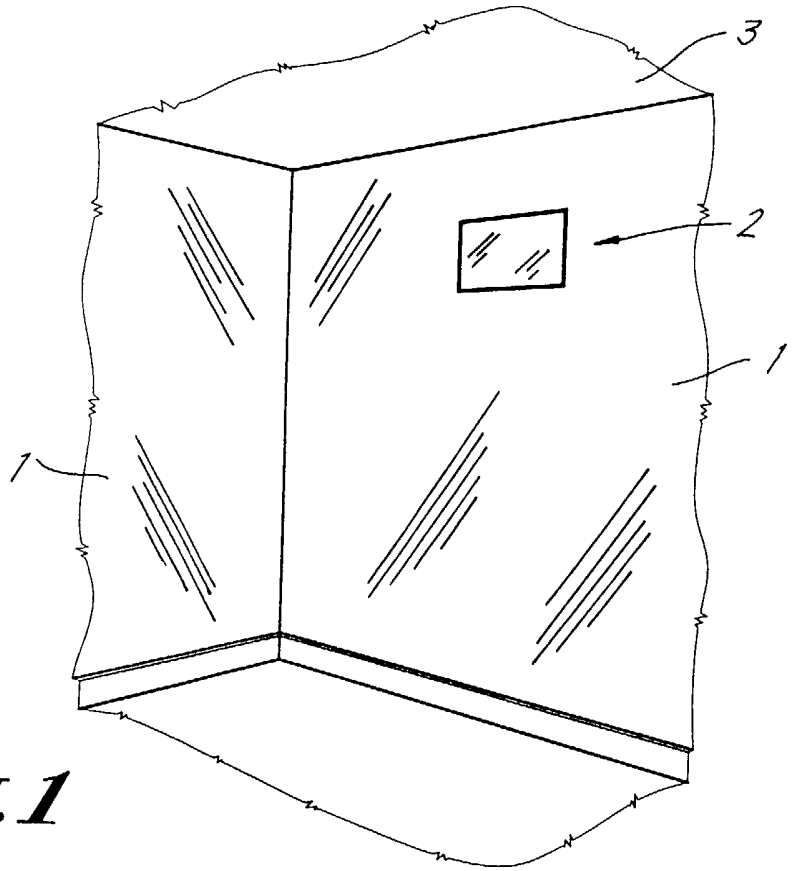
9.- Lichtarmatuur volgens conclusie 7, daardoor gekenmerkt dat de as (12) aangedreven wordt vanaf een elektrische motor (21).

10.- Lichtarmatuur volgens conclusie 9, daardoor gekenmerkt dat de motor (21) via een overbrenging (14-20) de voornoemde as (12) aandrijft.

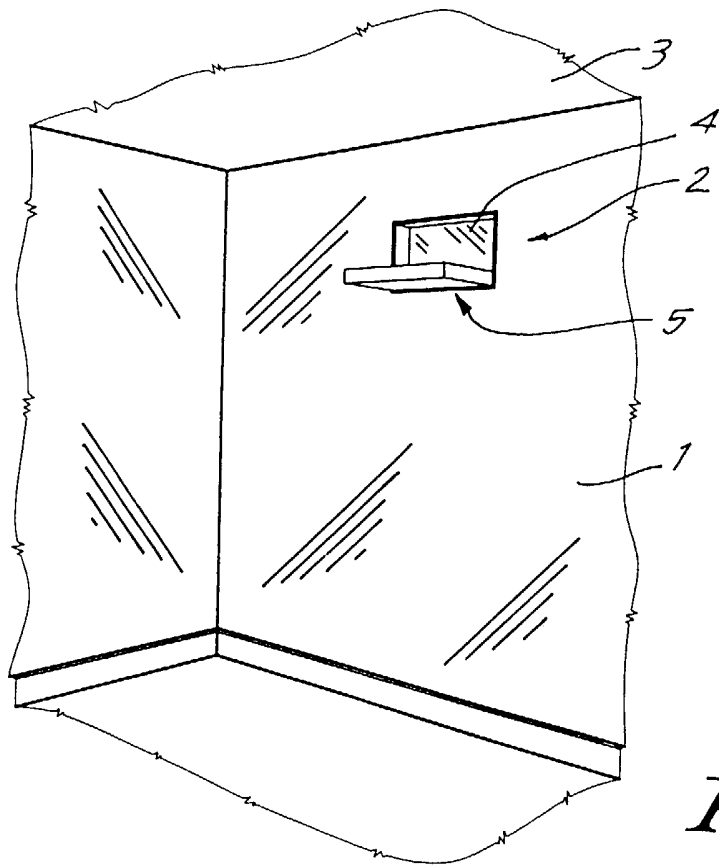
11.- Lichtarmatuur volgens één van de voorgaande conclusies, daardoor gekenmerkt dat in de stroomtoevoer naar de lichtbron (8), respectievelijk de motor (21), een elektronische stuurschakeling (24) is opgenomen.

12.- Lichtarmatuur volgens conclusie 10 of 11, daardoor gekenmerkt dat de schakelaar (22) gevormd wordt door een mechanische schakelaar, een afstandsbediening, een bewegings- en/of warmtesensor of dergelijke.

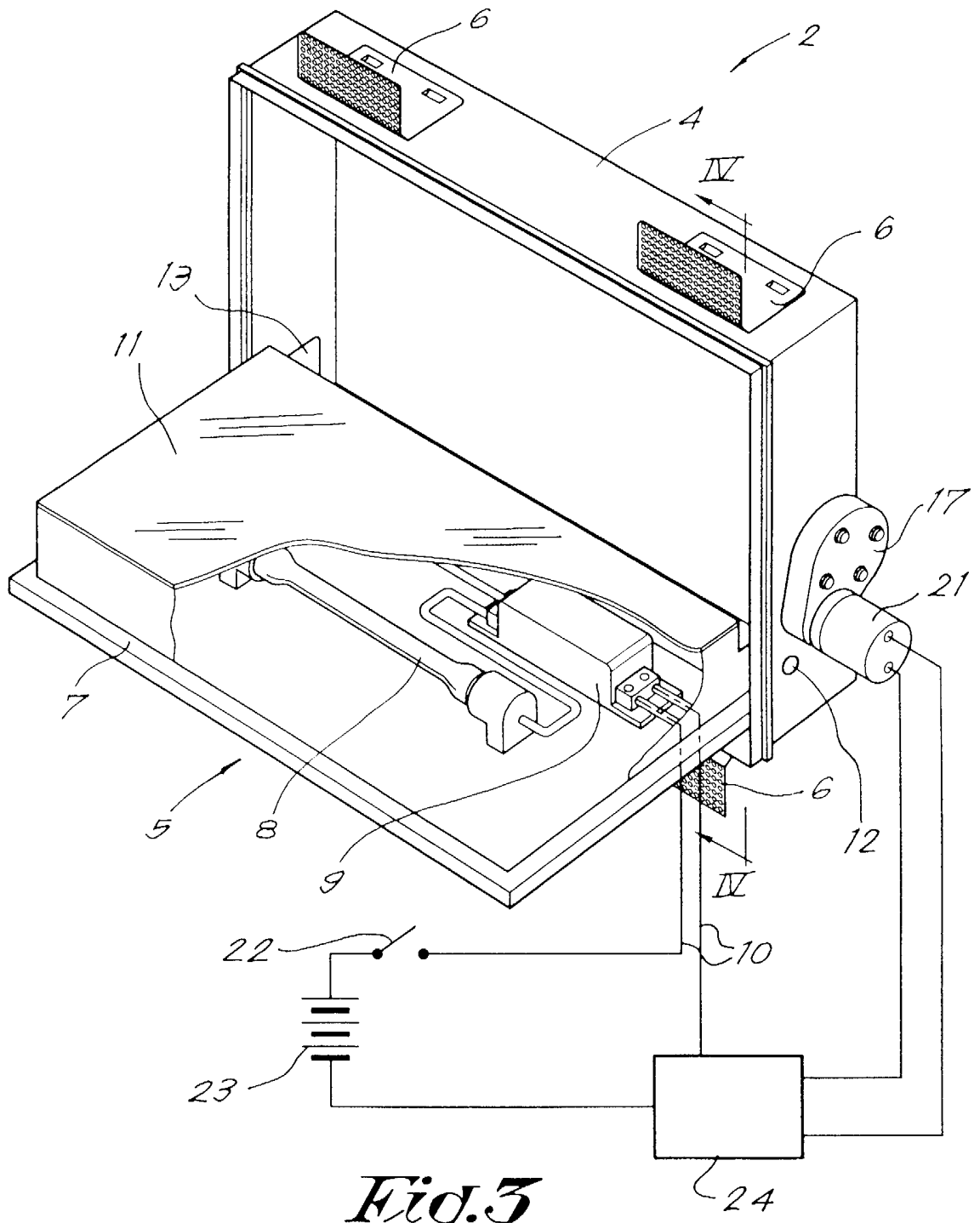
13.- Lichtarmatuur volgens één van de voorgaande conclusies, daardoor gekenmerkt dat het volledig in de muur of dergelijke verzonken is.



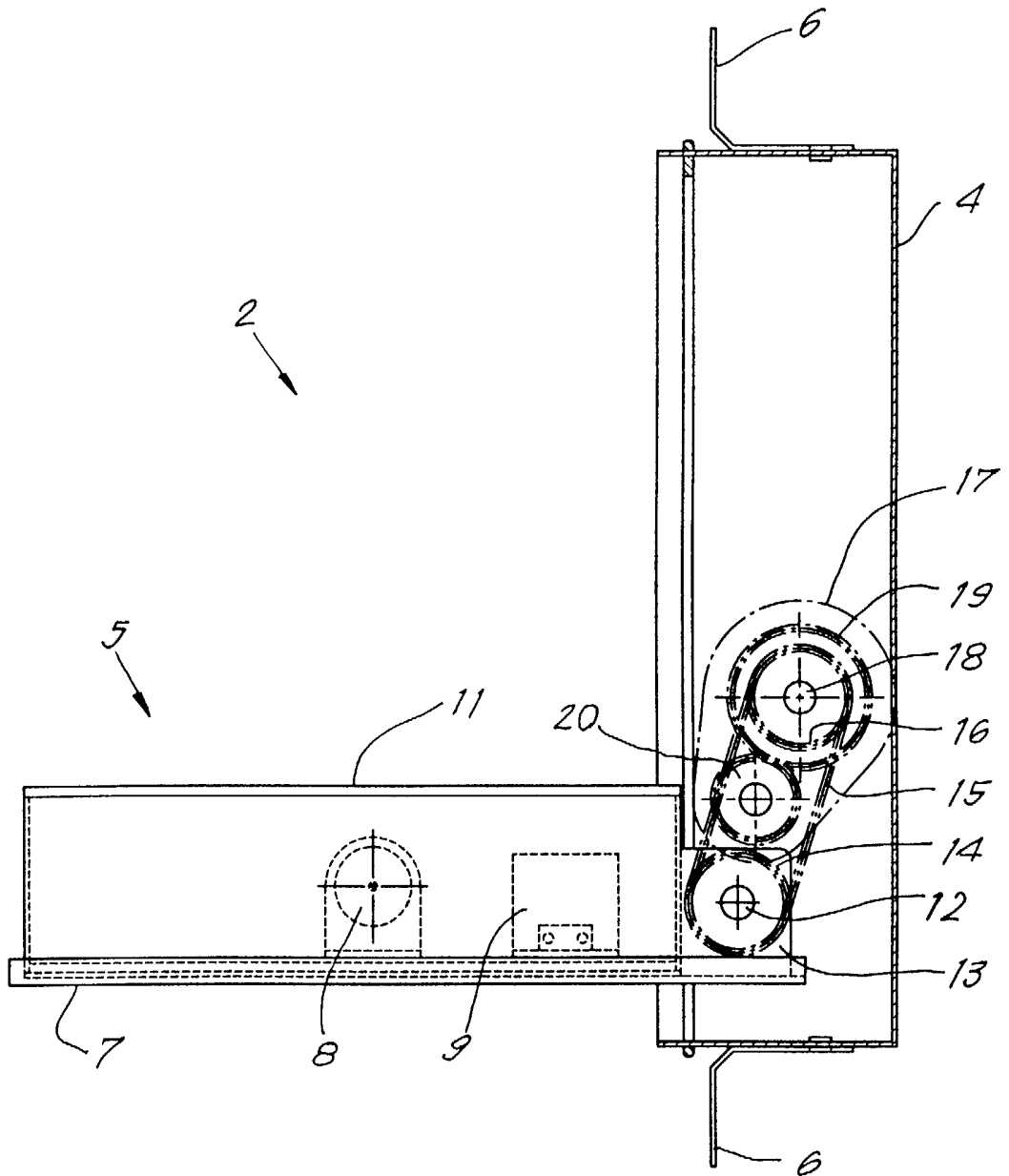
*Fig. 1*



*Fig. 2*



*Fig.3*

*Fig. 4*



Europees  
Octrooibureau

**VERSLAG BETREFFENDE HET ONDERZOEK**

opgesteld krachtens artikel 21 § 1 en 2  
van de Belgische wet op de uitvindingsoctrooien  
van 28 maart 1984

Nummer van de  
nationale aanvraag:

BO 7835  
BE 20000252

VAN BELANG ZIJNDE LITERATUUR			
Categorie	Vermelding van literatuur met aanduiding voor zover nodig, van speciaal van belang zijnde tekstgedeelten of tekeningen	Van belang voor conclusie(s)Nr.:	CLASSIFICATIE VAN DE AANVRAAG (Int.Cl.7)
X	US 2 198 077 A (CURTIS) 23 April 1940 (1940-04-23) * bladzijde 1, kolom 1, regel 49 - kolom 2, regel 12 * * bladzijde 2, kolom 1, regel 58 - kolom 2, regel 11; figuren 1,2,4 * ---	1-5,13	F21V21/04 F21V21/30
X	US 5 682 131 A (GOW THOMAS W) 28 Oktober 1997 (1997-10-28) * kolom 3, regel 17 - kolom 6, regel 67 * * figuren 1-8 * ---	1-3,5-8, 11-13	
X	US 5 025 349 A (GOW THOMAS W) 18 Juni 1991 (1991-06-18) * figuren 1-6 * ---	1,2,5, 11-13	
X	US 5 145 247 A (MANDY ROBERT R) 8 September 1992 (1992-09-08) * kolom 10, regel 61 - kolom 11, regel 4 * * figuren 13,14 * ---	1-3,5-8, 13	
X	DE 196 24 707 A (BRINKMANN MIKE) 2 Januari 1998 (1998-01-02) * kolom 4, regel 15 - regel 34 * * kolom 5, regel 23 - regel 44 * * kolom 6, regel 45 - kolom 7, regel 5 * * figuren 1-3,10,11,18,19 * -----	1-8, 11-13	ONDERZOCHE GEBIEDEN VAN DE TECHNIEK (Int.Cl.7) F21V F21S
Datum waarop het onderzoek werd voltooid		Vooronderzoeker	
4 December 2000		De Mas, A	
<p>CATEGORIE VAN DE VERMELDE LITERATUUR</p> <p>X : op zichzelf van bijzonder belang Y : van bijzonder belang in samenhang met andere documenten van dezelfde categorie A : achtergrond van de stand van de techniek O : verwijzend naar niet op schrift gestelde stand van de techniek P : literatuur gepubliceerd tussen voorrang- en indieningsdatum</p> <p>T : niet tijdig gepubliceerde literatuur over theorie of principe ten grondslag liggend aan de uitvinding E : eerdere octrooipublicatie maar gepubliceerd op of na indieningsdatum D : in de aanvraag genoemd L : om andere redenen vermelde literatuur &amp; : lid van dezelfde octroofamilie, corresponderende literatuur</p>			

1

EOB FORM 02.83 (F04C47)

**AANHANGSEL BEHORENDE BIJ HET RAPPORT BETREFFENDE  
HET ONDERZOEK NAAR DE STAND VAN DE TECHNIEK,  
UITGEVOERD IN DE BELGISCHE OCTROOIAANVRAGE NR.**

B0 7835  
BE 20000252

Het aanhangsel bevat een opgave van elders gepubliceerde octrooiaanvragen of octrooien (zogenaamde leden van dezelfde octroofamilie), die overeenkomen met octrooischriften genoemd in het rapport.  
De opgave is samengesteld aan de hand van gegevens uit het computerbestand van het Europees Octrooibureau per  
De juistheid en volledigheid van deze opgave wordt noch door het Europees Octrooibureau, noch door de Octrooiraad gegarandeerd ;  
de gegevens worden verstrekt voor informatiedoeleinden.

04-12-2000

In het rapport genoemd octrooigeeschrift	Datum van publicatie	Overeenkomend(e) geschrift(en)	Datum van publicatie
US 2198077 A	23-04-1940	GEEN	
US 5682131 A	28-10-1997	CA 2178971 A	05-10-1997
US 5025349 A	18-06-1991	GEEN	
US 5145247 A	08-09-1992	US 5412542 A US 5408394 A	02-05-1995 18-04-1995
DE 19624707 A	02-01-1998	GEEN	