



(19) 中華民國智慧財產局

(12) 設計說明書公告本

(11) 證書號數：TW D203617 S

(45) 公告日：中華民國 109 (2020) 年 04 月 01 日

---

(21) 申請案號：108303180

(22) 申請日：中華民國 108 (2019) 年 05 月 28 日

(51) LOC.(11) Cl.：11-01

(30) 優先權：2018/11/29 世界智慧財產權組織 970003952

(71) 申請人：瑞士商卡地亞國際股份有限公司 (瑞士) CARTIER INTERNATIONAL AG (CH)  
瑞士

(72) 設計人：費倫 阿努德 FILLON, ARNAUD (FR)

(74) 代理人：劉法正；尹重君

(56) 參考文獻：

JP D1600696

審查人員：黃如瑛

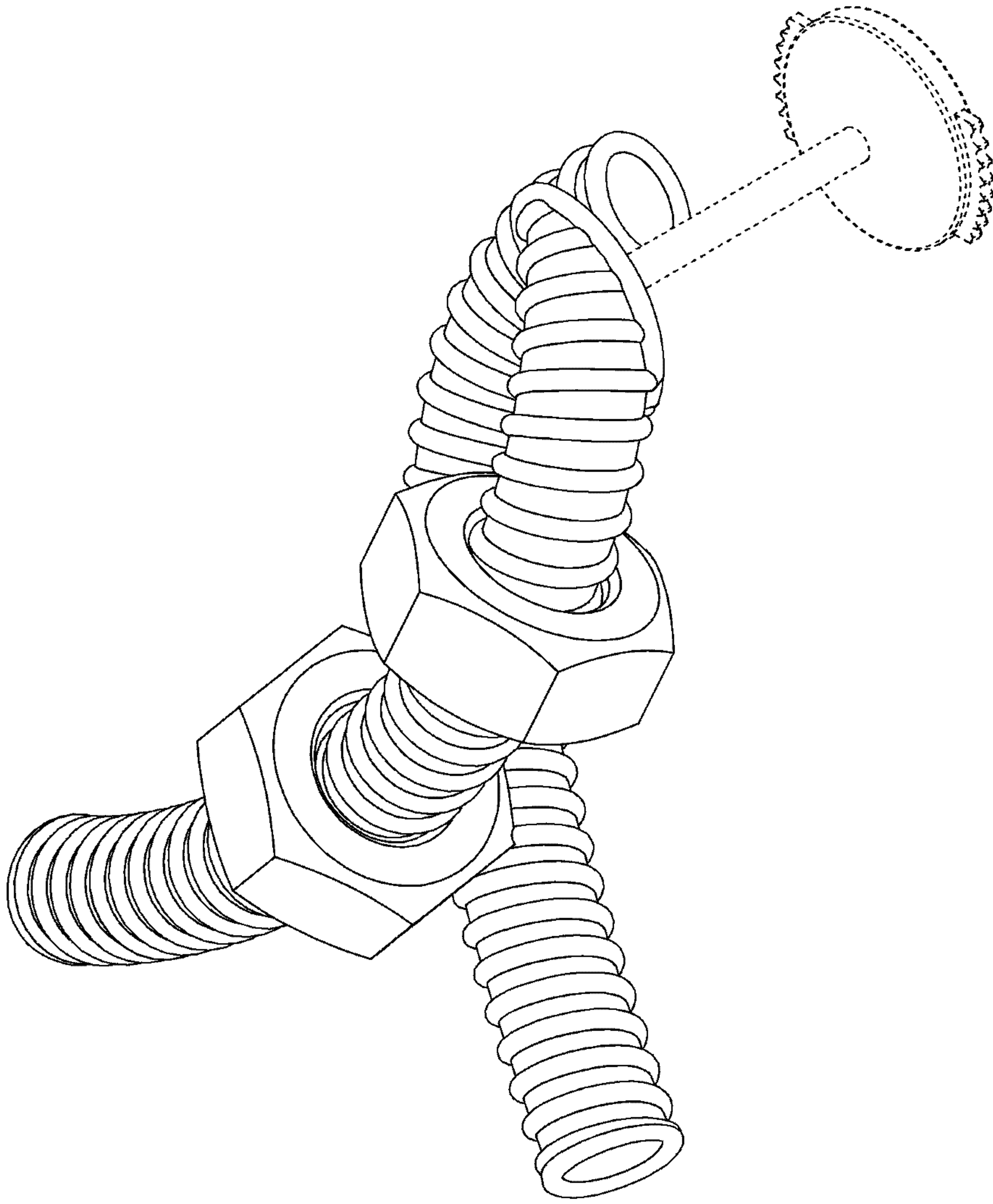
圖式數：7 共 8 頁

---

(54) 名稱

耳飾之部分

代表圖：



【立體圖】



公告本

D203617

【設計說明書】

【中文設計名稱】耳飾之部分

【英文設計名稱】EARRINGS

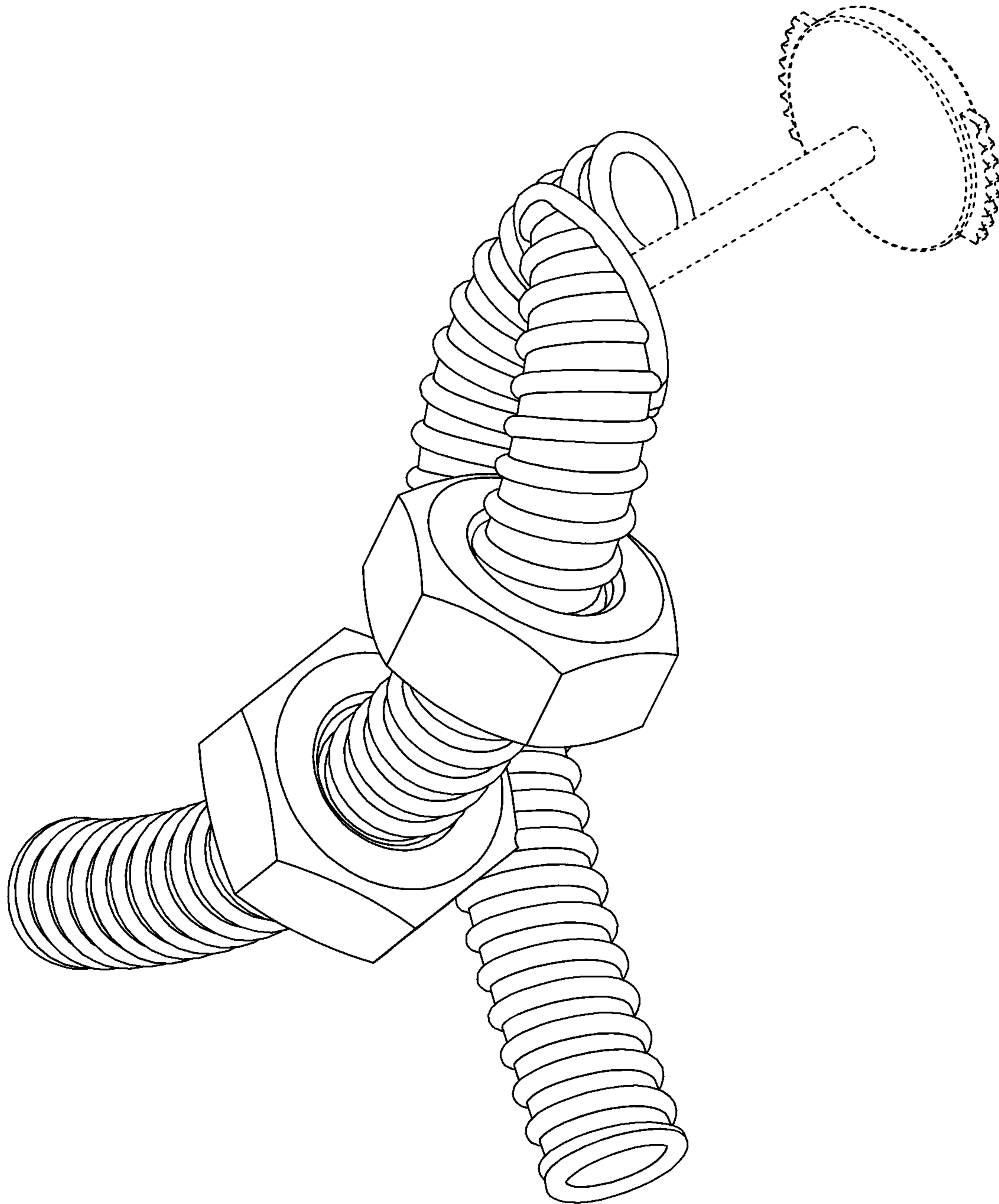
【物品用途】

本設計係關於一耳飾。

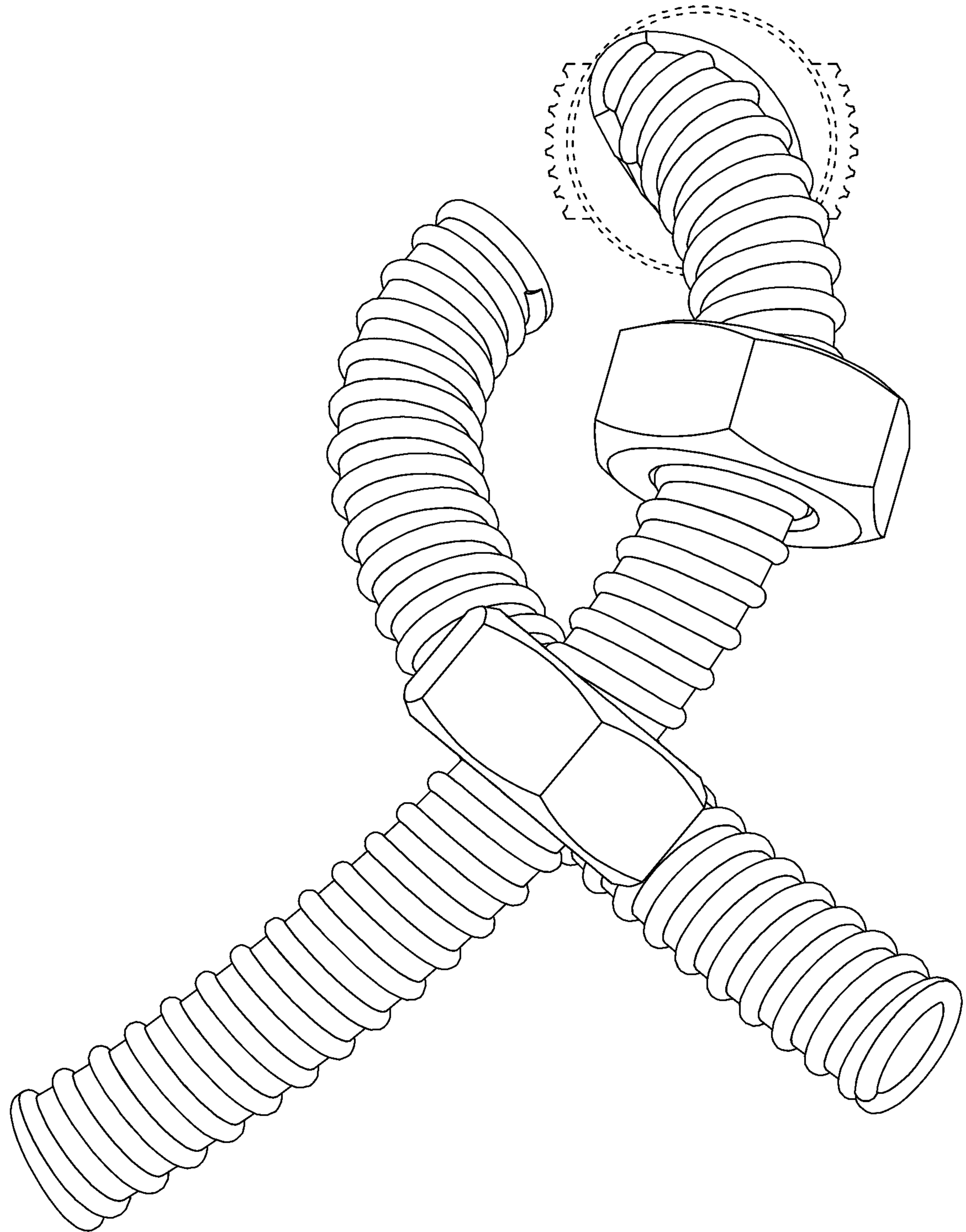
【設計說明】

圖式所揭露之虛線部分，為本案不主張設計之部分。

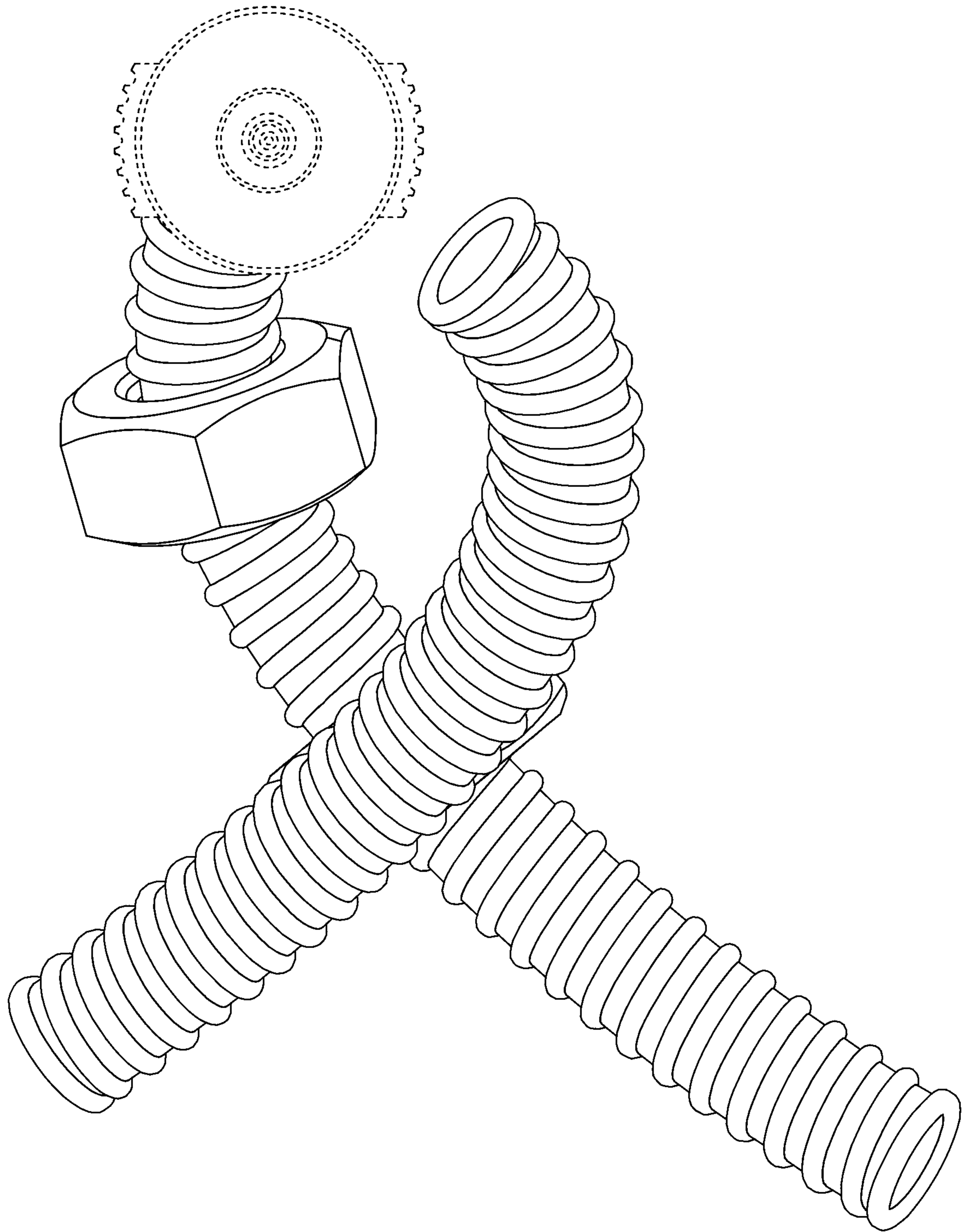
【設計圖式】  
(指定代表圖)



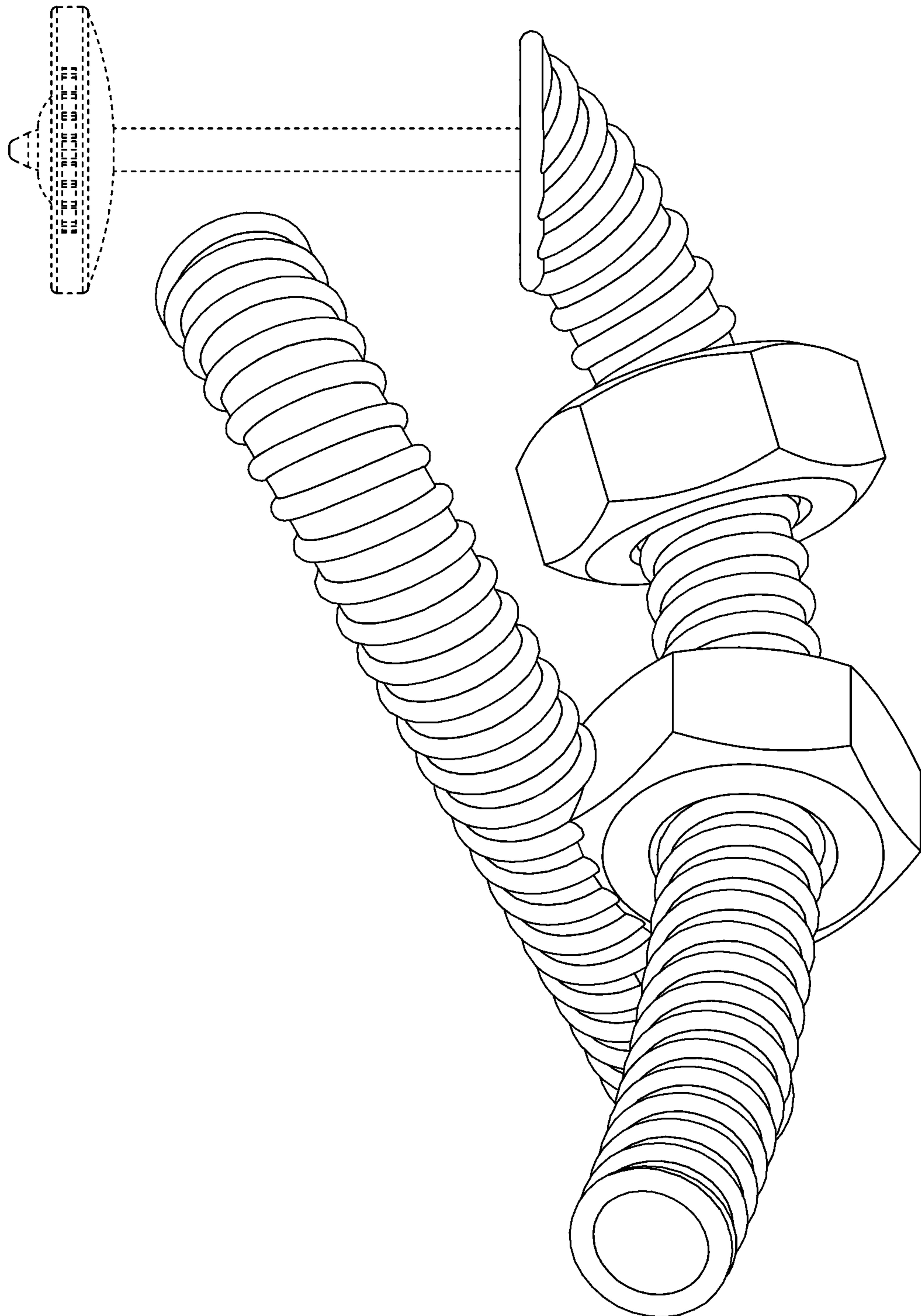
【立體圖】



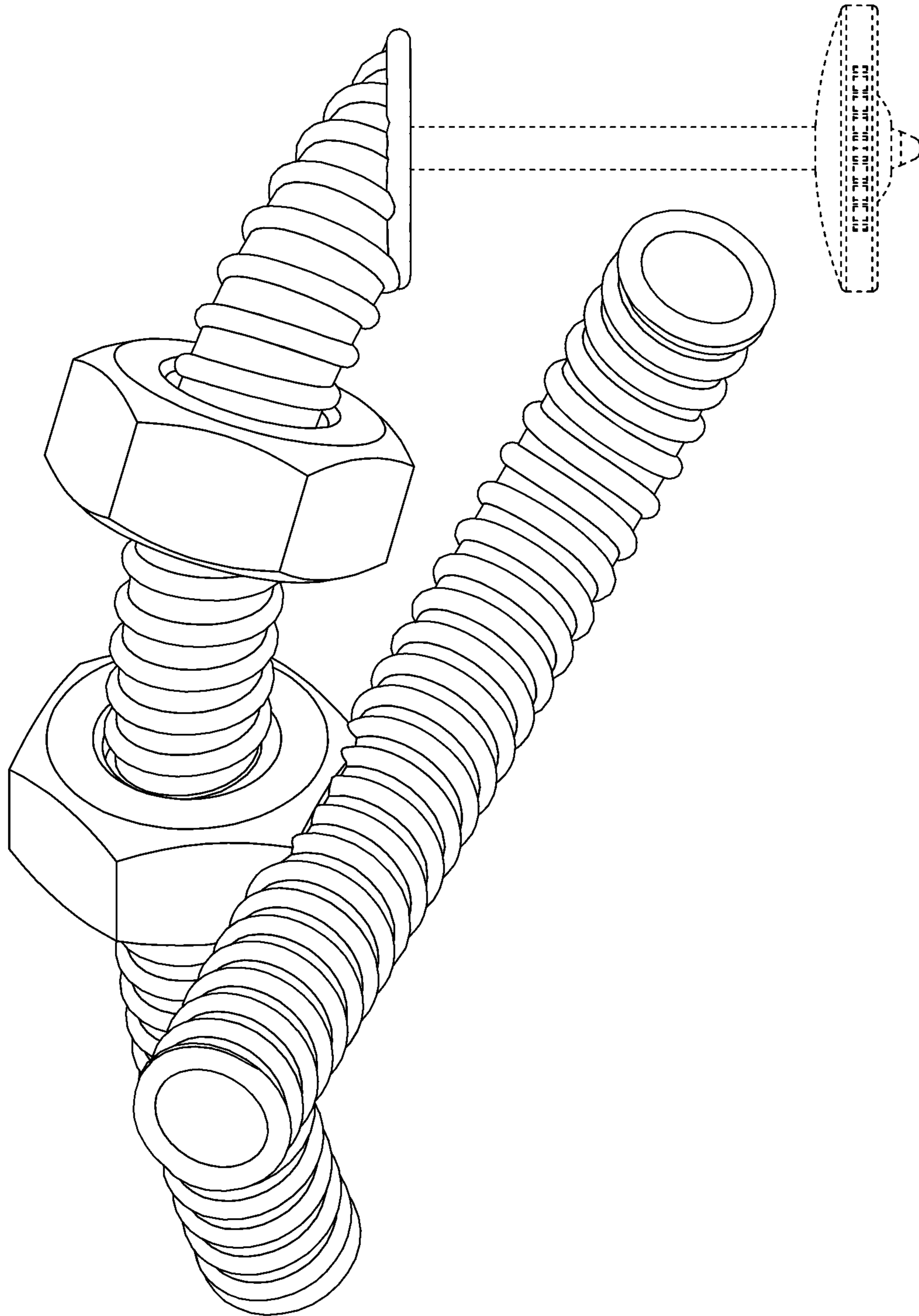
【前視圖】



【後視圖】

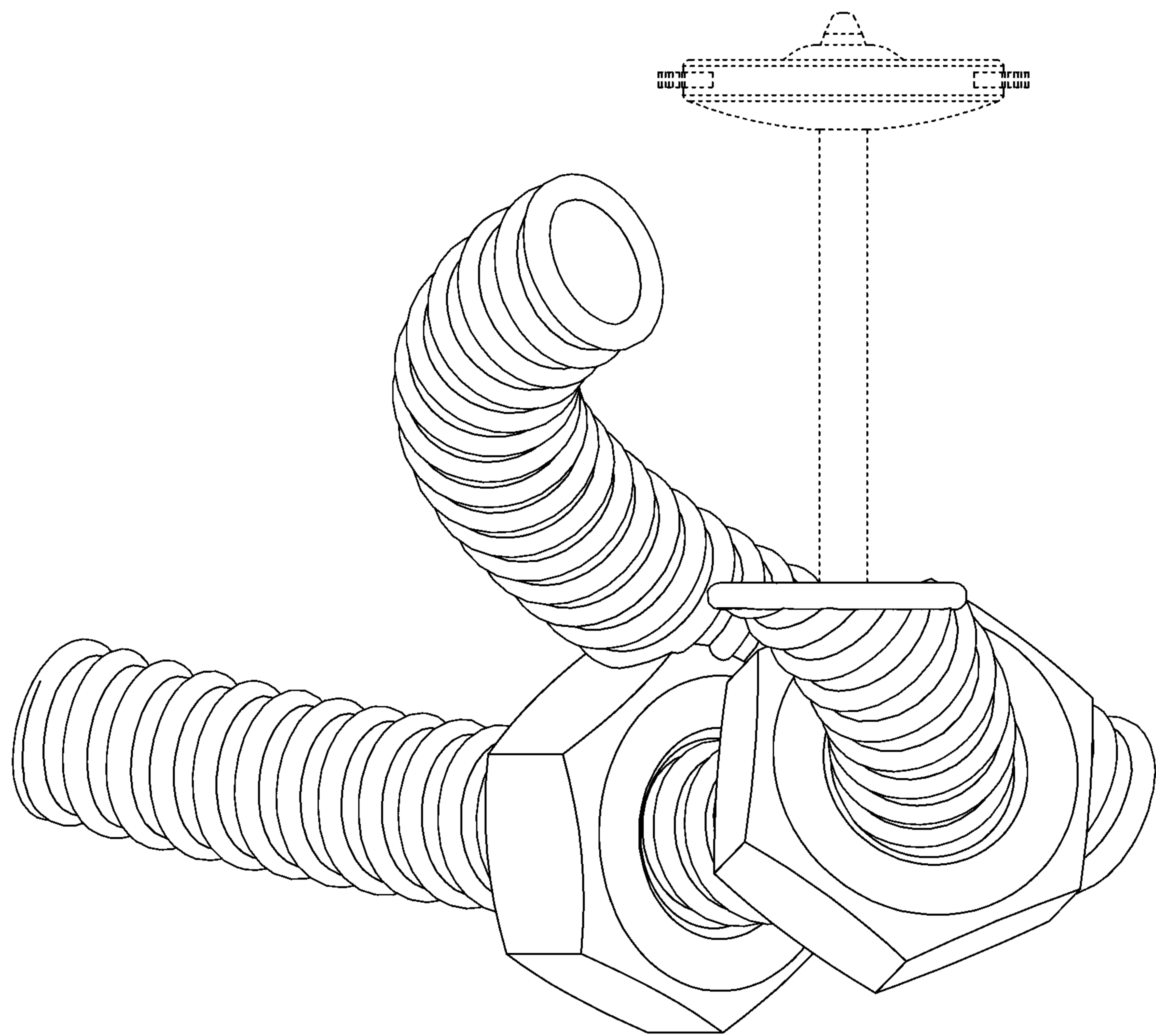


【左側視圖】

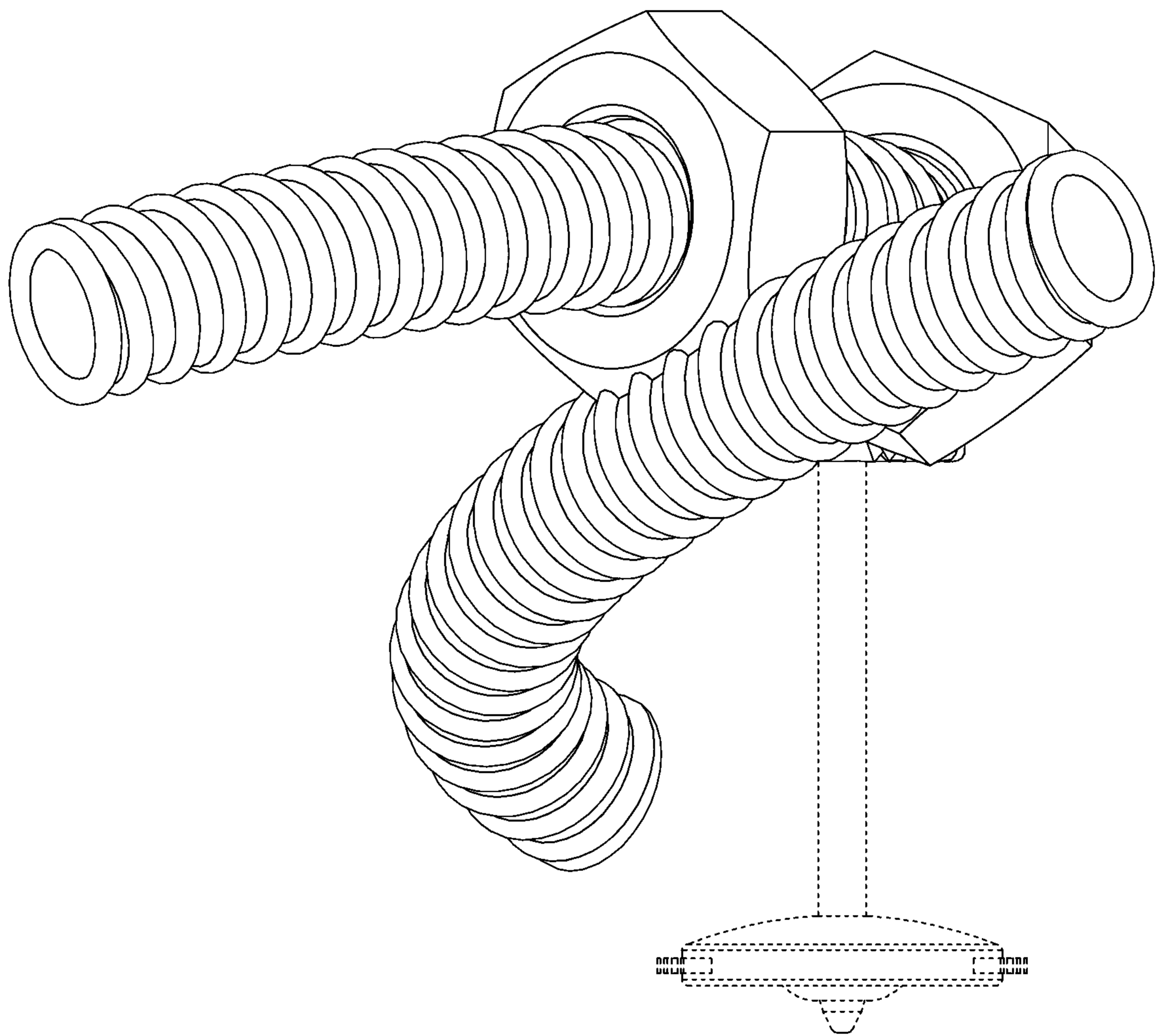


【右側視圖】





【俯視圖】



【仰視圖】