



ФЕДЕРАЛЬНАЯ СЛУЖБА  
ПО ИНТЕЛЛЕКТУАЛЬНОЙ СОБСТВЕННОСТИ,  
ПАТЕНТАМ И ТОВАРНЫМ ЗНАКАМ

## (12) ТИТУЛЬНЫЙ ЛИСТ ОПИСАНИЯ ПОЛЕЗНОЙ МОДЕЛИ К ПАТЕНТУ

(21)(22) Заявка: 2011133895/12, 12.08.2011

(24) Дата начала отсчета срока действия патента:  
12.08.2011

Приоритет(ы):

(22) Дата подачи заявки: 12.08.2011

(45) Опубликовано: 27.11.2011 Бюл. № 33

Адрес для переписки:

344018, г.Ростов-на-Дону, а/я 7313, А.Г.  
Кравчук

(72) Автор(ы):

Кузьмин Сергей Павлович (RU)

(73) Патентообладатель(и):

Кузьмин Сергей Павлович (RU)

## (54) ЭЛЕКТРОННАЯ СИГАРЕТА

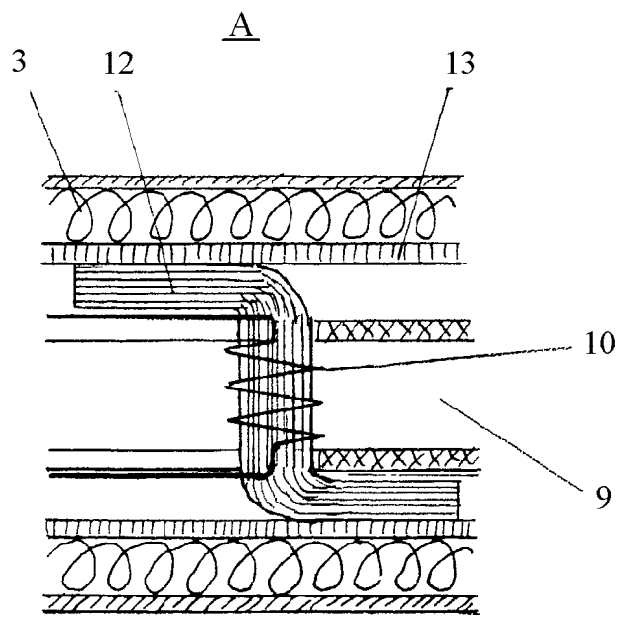
## (57) Формула полезной модели

Электронная сигарета, содержащая аккумуляторный блок, включающий оболочку трубчатой формы со светодиодом на одном торце, внутри которой размещены микропроцессор, связанный с датчиком воздушного потока, и аккумулятор, контактные выводы которого расположены на другом торце оболочки аккумуляторного блока, электронагревательный элемент с ответными контактными выводами, разъемно соединенный с аккумулятором, и картридж цилиндрической формы с пропитанным ароматизированным раствором материалом, отличающаяся тем, что электронагревательный элемент выполнен в виде трубки из термостойкого материала, внутри которой размещена проволочная спираль, концы которой соединены с контактными выводами разъема, при этом ось спирали расположена перпендикулярно оси трубки, и внутри спирали размещен фитиль из волокнистого термостойкого материала, трубка обернута пористым термостойким материалом, образующим трубчатую прослойку между нею и пропитанным ароматизированным раствором материалом, а концы фитиля расположены между смежными поверхностями трубки и прослойки, причем пропитанный материал заполняет картридж по всей высоте трубки.

RU 110608 U1

RU 110608 U1

RU 110608 U1



RU 110608 U1