



(12) 实用新型专利

(10) 授权公告号 CN 202257877 U

(45) 授权公告日 2012. 05. 30

(21) 申请号 201120388041. 4

(22) 申请日 2011. 10. 13

(73) 专利权人 宋爱征

地址 255300 山东省淄博市周村区中长行街
长安生活区 72 号楼 1 单元 302 号

(72) 发明人 宋爱征

(74) 专利代理机构 北京中伟智信专利商标代理
事务所 11325

代理人 张岱

(51) Int. Cl.

G08B 21/24 (2006. 01)

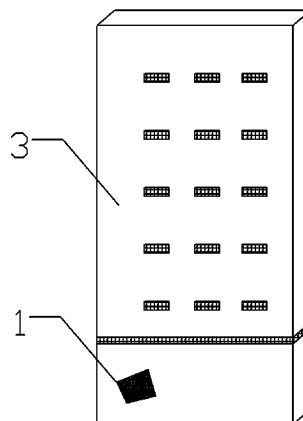
权利要求书 1 页 说明书 2 页 附图 1 页

(54) 实用新型名称

反向寻找遥控器的装置

(57) 摘要

本实用新型公开一种反向寻找遥控器的装置,主要是为了消除现有技术中经常出现人们在使用遥控器后就乱扔乱放后找不到的情况而提出的。本实用新型反向寻找遥控器的装置,包括:设置在遥控器上的发声装置,以及远程控制所述发声装置发声的驱动装置。本实用新型通过在遥控器内部装设发声装置,在遥控器找不到的时候,使用发声驱动装置让发声装置发出提示音,人们即可通过声音的来源找到相应的遥控器。



1. 一种反向寻找遥控器的装置,其特征在于:包括,设置在遥控器上的发声装置,以及远程控制所述发声装置发声的驱动装置。

2. 根据权利要求1所述反向寻找遥控器的装置,其特征在于:所述发声装置,包括:遥控信号接收器,蜂鸣器和第一供电装置;其中,

所述接收器,接收所述驱动装置发出的远程遥控信号,同时输出控制信号以导通由所述蜂鸣器和所述第一供电装置所构成的电路回路。

3. 根据权利要求1所述反向寻找遥控器的装置,其特征在于:所述发声驱动装置,包括:信号发射器,信号发射按钮和第二供电装置;其中,

所述信号发射按钮,接收到外界的触发信号后输出控制信号;

所述信号发射器,接收所述信号发射按钮输出的控制信号,依据该控制信号向外发射远程遥控信号;

所述第二供电装置,提供所述信号发射器工作所需的电压。

反向寻找遥控器的装置

技术领域

[0001] 本实用新型涉及一种反向寻找遥控器的无线电发射接收装置。

背景技术

[0002] 随着科技的进步,种种现代化设备走向千家万户,我们的电视、电扇、空调、音响等设备都配备有相对应的遥控器,人们就不必再像从前那样需要走到电视机前换频道或关闭电视,这确实给我们的日常生活带来很多方便。但是同时也带来了一些问题,有很多不细心的人经常用完遥控器就乱扔乱放,需要使用时却找不到了,还有小孩子淘气把遥控器藏着玩,之后可能就忘了然后找不到了,加上如今配备遥控器的电器设备较多,各种不同电器设备的遥控器弄乱弄混的情况也常有发生。

实用新型内容

[0003] 针对上述问题,本实用新型提供一种结构简单的反向寻找遥控器的装置。

[0004] 为达到上述目的,本实用新型反向寻找遥控器的装置包括,设置在遥控器上的发声装置,以及远程控制所述发声装置发声的驱动装置。

[0005] 进一步地,所述发声装置,包括:遥控信号接收器,蜂鸣器和第一供电装置;其中,

[0006] 所述接收器,接收所述驱动装置发出的远程遥控信号,同时输出控制信号以导通由所述蜂鸣器和所述第一供电装置所构成的电路回路。

[0007] 进一步地,所述发声驱动装置,包括:信号发射器,信号发射按钮和第二供电装置;其中,

[0008] 所述信号发射按钮,接收到外界的触发信号后输出控制信号;

[0009] 所述信号发射器,接收所述信号发射按钮输出的控制信号,依据该控制信号向外发射远程遥控信号;

[0010] 所述第二供电装置,提供所述信号发射器工作所需的电压。

[0011] 本实用新型的有益效果是:

[0012] 本实用新型反向寻找遥控器的装置可以使人们更加方便,快捷,直观的寻找到所需要的遥控器。

[0013] 此外,本实用新型还可在各种电器设备的遥控器内分别装设发声装置,并将相对应的发声驱动装置进行对应的标注后统一放置,如此可以更加直观快捷的找到所需要的遥控器。

附图说明

[0014] 图1是本实用新型反向寻找遥控器的装置在遥控器上加装小型发声装置的示意图;

[0015] 图2是本实用新型反向寻找遥控器的装置所述发声驱动装置的示意图;

[0016] 图3是本实用新型反向寻找遥控器的装置所述发声装置的驱动电路图。

具体实施方式

[0017] 下面结合说明书附图对本实用新型做进一步的描述。

[0018] 如图 1 和图 2 所示,本实用新型反向寻找遥控器的装置一具体实施例,包括,设置在遥控器 3 上的发声装置 1,以及远程控制所述发声装置发声的驱动装置 2。

[0019] 作为本发明进一步的实施例,所述发声装置 1,包括:遥控信号接收器,蜂鸣器和第一供电装置;其中,

[0020] 所述接收器,接收所述驱动装置发出的远程遥控信号,同时输出控制信号以导通由所述蜂鸣器和所述第一供电装置所构成的电路回路。

[0021] 所述发声驱动装置 2,包括:信号发射器,信号发射按钮和第二供电装置;其中,

[0022] 所述信号发射按钮,接收到外界的触发信号后输出控制信号;

[0023] 所述信号发射器,接收所述信号发射按钮输出的控制信号,依据该控制信号向外发射远程遥控信号;

[0024] 所述第二供电装置,提供所述信号发射器工作所需的电压。所述发声装置包括:遥控信号接收器,蜂鸣器,供电装置;所述发声驱动装置包括信号发射器,信号发射按钮,供电装置。

[0025] 图 2 中所示的发声驱动装置的外部结构示意图,其上设置有多个信号发射按钮,每一个按钮可对应某一家电的遥控器,如:电视遥控器,空调遥控器等等。该发声驱动装置可固定在沙发或边桌等较为固定且方便操作的地方。

[0026] 本实用新型反向寻找遥控器的装置是这样进行工作的,首先,将家用电器,如电视机,空调等配有的遥控器外部或内部装设本实用新型所述的发声装置 1,可通过进行简单的电路改造使所述发声装置通过其所搭载的遥控器供电,亦或是配备电池来供电;

[0027] 本实用新型所述驱动装置可以固定在一个位置,例如电视机上,或者沙发上等比较固定的地方,并使其所能覆盖的信号范围足够大,其供电方式可以通过设置电池或者设置外置电源线,亦可通过电路改造,使其通过电话,电视等设备供电,同时可以根据实际需要,将所述一个发声驱动装置通过设置多个按钮和更改发射信号的频率,来实现与多个发声装置相适配,进而可以达到让一个发声驱动装置对多个发声装置进行驱动的目的;

[0028] 在实际使用的过程中,当使用者需要找寻一个遥控器的时候,只需按下与所需遥控器内部设置的发声装置相对应的发声驱动装置的按钮,使其发射出信号,当发声装置的信号接收器接收到发来的信号后,继而使蜂鸣器发声,使用者即可通过声音的来源寻找到所需的遥控器。

[0029] 以上,仅为本实用新型的较佳实施例,但本实用新型的保护范围并不局限于此,任何熟悉本技术领域的技术人员在本实用新型揭露的技术范围内,可轻易想到的变化或替换,都应涵盖在本实用新型的保护范围之内。因此,本实用新型的保护范围应该以权利要求所界定的保护范围为准。

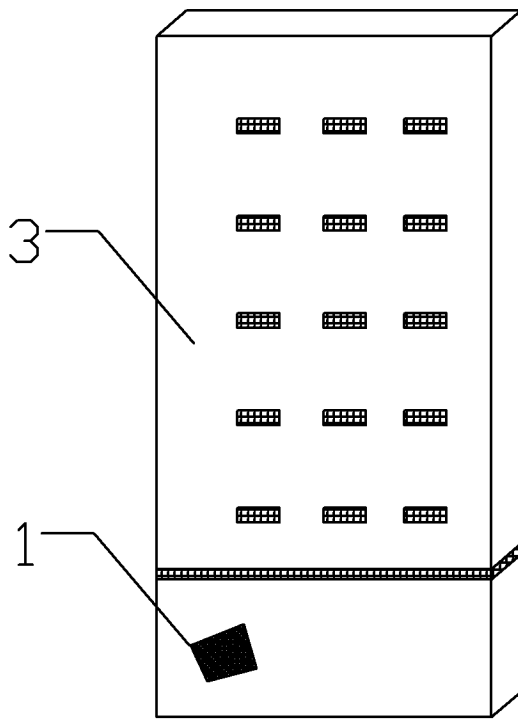


图 1

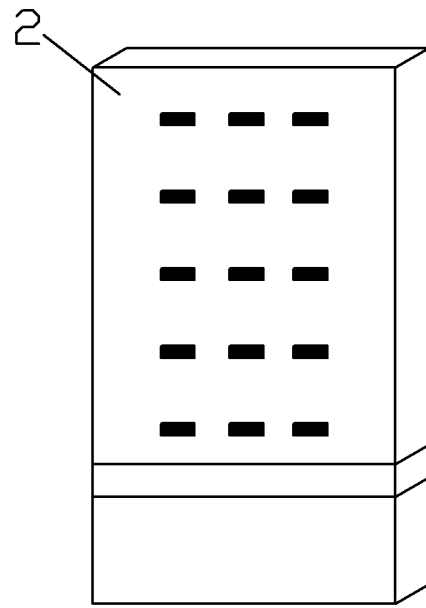


图 2

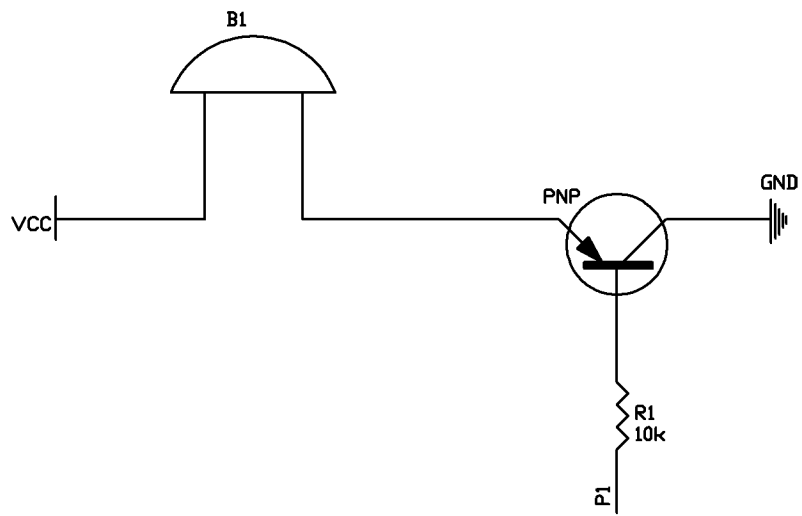


图 3