



(12) 实用新型专利

(10) 授权公告号 CN 203233748 U

(45) 授权公告日 2013. 10. 16

(21) 申请号 201220169537. 7

(22) 申请日 2012. 04. 20

(73) 专利权人 深圳奥雅景观与建筑规划设计有限公司

地址 518045 广东省深圳市南山区兴华路 6 号华建工业大厦 5 号楼 303 号

(72) 发明人 李宝章

(51) Int. Cl.

A01G 9/02 (2006. 01)

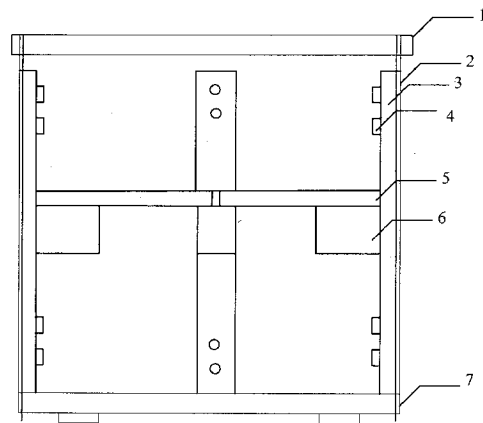
权利要求书1页 说明书2页 附图4页

(54) 实用新型名称

可更换式种植槽

(57) 摘要

本实用新型提供的可更换式种植槽包括两根铝制 U 型槽、瓦楞纸外壳、多条固定木板、多个固定用螺母、搁板、内置种植槽内胆、多块安装木块和枕木底座, 其中两根铝制 U 型槽分别嵌套在瓦楞纸外壳的上、下两端边缘; 多条固定木板通过其上、下两端分别设置的多个固定用螺母, 沿垂直方向固定、并且均匀地分布在瓦楞纸外壳的内部侧面上, 并且每条固定木板的底端与所述瓦楞纸外壳的下端边缘均保持相同的预定距离; 多块安装木块分别固定在多条固定木板上相同的预定高度位置; 搁板搁置在所述多块安装木块的顶端上, 内置种植槽内胆设置于搁板上, 多条固定木板的底端均安装于枕木底座上。本实用新型具有以下优点: 制作材料成本低廉、轻巧牢固, 安装拆卸方便。



1. 一种可更换式种植槽,包括:两根铝制U型槽(1)、瓦楞纸外壳(2)、多条固定木板(3)、多个固定用螺母(4)、搁板(5)、内置种植槽内胆(8)、多块安装木块(6)和枕木底座(7),其中,

两根铝制U型槽(1)分别嵌套在瓦楞纸外壳(2)的上、下两端边缘;

多条固定木板(3)通过其上、下两端分别设置的多个固定用螺母(4),沿垂直方向固定、并且均匀地分布在瓦楞纸外壳(2)的内部侧面上,并且,每条固定木板(3)的底端与所述瓦楞纸外壳(2)的下端边缘均保持相同的距离;

多块安装木块(6)分别固定在多条固定木板(3)上相同的高度位置;

搁板(5)搁置在所述多块安装木块(6)的顶端上,内置种植槽内胆(8)设置于搁板(5)上,

所述多条固定木板(3)的底端均安装于枕木底座(7)上。

2. 如权利要求1所述的可更换式种植槽,所述瓦楞纸外壳(2)为圆筒状。

3. 如权利要求1所述的可更换式种植槽,其中,多块安装木块(6)和多条固定木板(3)的数目均为4个。

可更换式种植槽

技术领域

[0001] 本实用新型涉及种植设备领域,更具体地说是一种可更换式环保型种植槽。

背景技术

[0002] 目前,传统的种植槽多以瓷、装瓦、铁、木头的一些在造价方面较高的材料,并且上述材料在重量方面不方便运输及搬运。而且现在的种植槽多是将植物直接种在槽内,需要及时的管理。并且当植物死亡、病虫害或者因为某些原因需要更换时,其过程十分繁琐复杂,耗时多耗人工也多。

实用新型内容

[0003] 本实用新型的目的是提供一种可更换的种植槽,以改善以上缺点。本实用新型提供的是一种以成本低、环保的、轻便、牢固的瓦楞纸作为原材料制成外壳;另一方面是其结构简单而又独特,简单则是该种植槽拆卸组装简单,独特则是其外壳和内胆是 2 个独立的结构,可以随时快速得更换其中任何一个;可以和其他单位组成各式各样的形状,形成美丽的城市景观的种植槽。

[0004] 为了实现上述目的,本实用新型提供的一种可更换式种植槽,包括:两根铝制 U 型槽、瓦楞纸外壳、多条固定木板、多个固定用螺母、搁板、内置种植槽内胆、多块安装木块和枕木底座,其中,

[0005] 两根铝制 U 型槽分别嵌套在瓦楞纸外壳的上、下两端边缘;

[0006] 多条固定木板通过其上、下两端分别设置的多个固定用螺母,沿垂直方向固定、并且均匀地分布在瓦楞纸外壳的内部侧面上,并且,每条固定木板的底端与所述瓦楞纸外壳的下端边缘均保持相同的预定距离;

[0007] 多块安装木块分别固定在多条固定木板上相同的预定高度位置;

[0008] 搁板搁置在所述多块安装木块的顶端上,内置种植槽内胆设置于搁板上,

[0009] 所述多条固定木板的底端均安装于枕木底座上。

[0010] 当单个种植槽要与其他种植槽组成新的形状图形时,可适当增加固定板与其他种植槽固定在一起。

[0011] 与现有技术相比,本实用新型具有以下优点:

[0012] 1. 制作材料成本低廉、环保低碳、轻巧牢固。

[0013] 2. 该种植槽结构简单而又独特,可以做到迅捷的安装拆卸以及在更换植物时只需一提一放便可。

[0014] 3. 制作的材料是纸,可塑性强,所以可以制成各式各样的形状,并且每个单体可以其他单体自由组合形成新的形状图案。

[0015] 说明书附图

[0016] 图 1 是本实用新型整体外形示意图

[0017] 图 2 是本实用新型结构示意图

- [0018] 图 3 是 2 个基本单位的可更换式种植槽的连接示意图
- [0019] 图 4 是种植槽内胆示意图
- [0020] 图 5 是多个单位的可更换式种植槽的组合示意图

具体实施方式

[0021] 为了更清楚的表述本实用新型,下面结合附图对本实用新型做进一步的描述。

[0022] 图 1 为本实用新型的整体外形示意图。

[0023] 如图 2-5 所示,本实用新型提供的一种可更换式种植槽,包括:两根铝制 U 型槽 1、瓦楞纸外壳 2、多条固定木板 3、多个固定用螺母 4、搁板 5、内置种植槽内胆 8、多块安装木块 6 和枕木底座 7,其中,

[0024] 两根铝制 U 型槽 1 分别嵌套在瓦楞纸外壳 2 的上、下两端边缘;

[0025] 多条固定木板 3 通过其上、下两端分别设置的多个固定用螺母 4,沿垂直方向固定、并且均匀地分布在瓦楞纸外壳 2 的内部侧面上,并且,每条固定木板 3 的底端与所述瓦楞纸外壳 2 的下端边缘均保持相同的预定距离;

[0026] 多块安装木块 6 分别固定在多条固定木板 3 上相同的预定高度位置;

[0027] 搁板 5 搁置在所述多块安装木块 6 的顶端上,内置种植槽内胆 8 设置于搁板 5 上,

[0028] 所述多条固定木板 3 的底端均安装于枕木底座 7 上。

[0029] 所述枕木底座的枕木具有一定的高度,使得整个种植槽的瓦楞纸外壳 2 高于地面,具有一定的离地间隙,从而方便搬运和运输。

[0030] 优选地,所述瓦楞纸外壳 2 为圆筒状,并且,多块安装木块 6 和多条固定木板 3 的数目均为 4 个。

[0031] 所述固定用螺母 4 可用于将不同的相邻可更换式种植槽个体的固定木板连接起来,使得两个或更多个可更换式种植槽组合成预定形状。

[0032] 附图标记 9 处为连接示意图处,附图标记 10 处为因做成组团而另外加的固定模板。

[0033] 本实用新型可运用于居民区、商业区、公共服务区、广场等之中,是一种环保、成本低,又能为城市增加城市绿量的方案。并且由于结构简单,在拆卸组装迅速替换方便,可同时大面积施工,能迅速地实现绿化效果,环保又美观。并且可以功能需求制作成不同的规格。同时有缓解城市热岛效应,降低温度、增加湿度,起到了很好的经济效益和生态效益。

[0034] 以上公开的仅为本实用新型的几个具体实施例,但是本实用新型并非局限于此,任何本领域的技术人员能思之的变化都应落入本实用新型的保护范围。

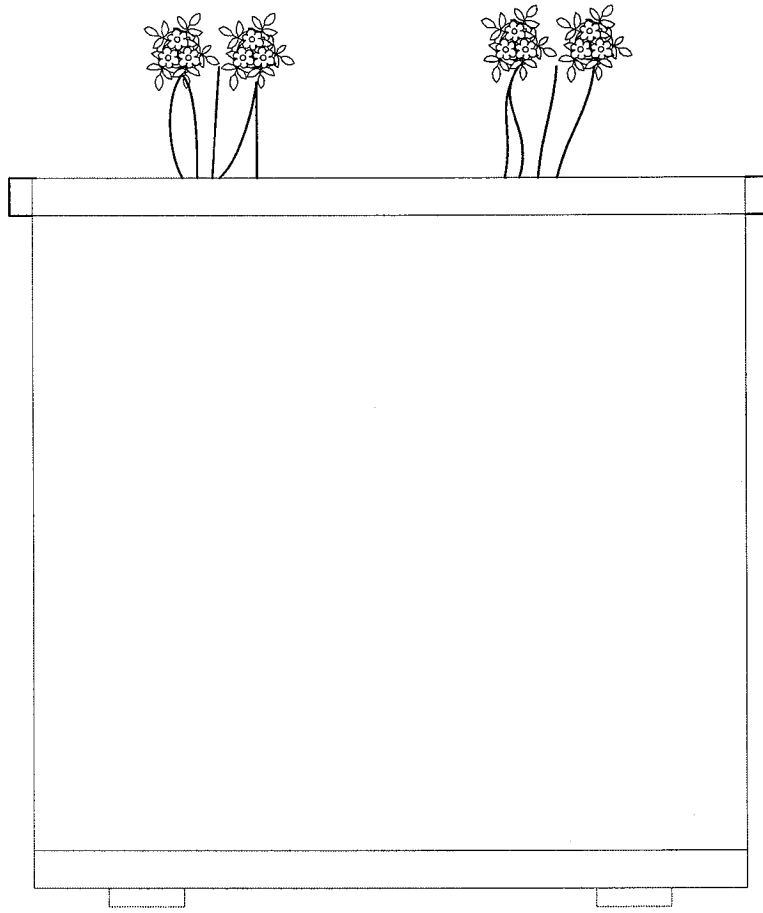


图 1

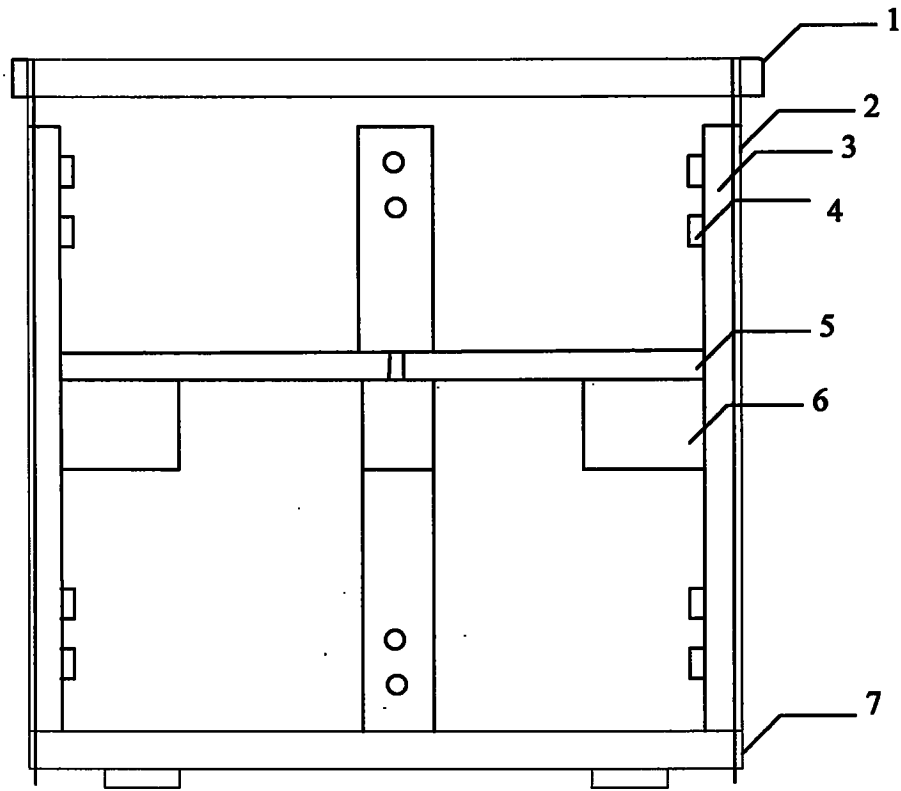


图 2

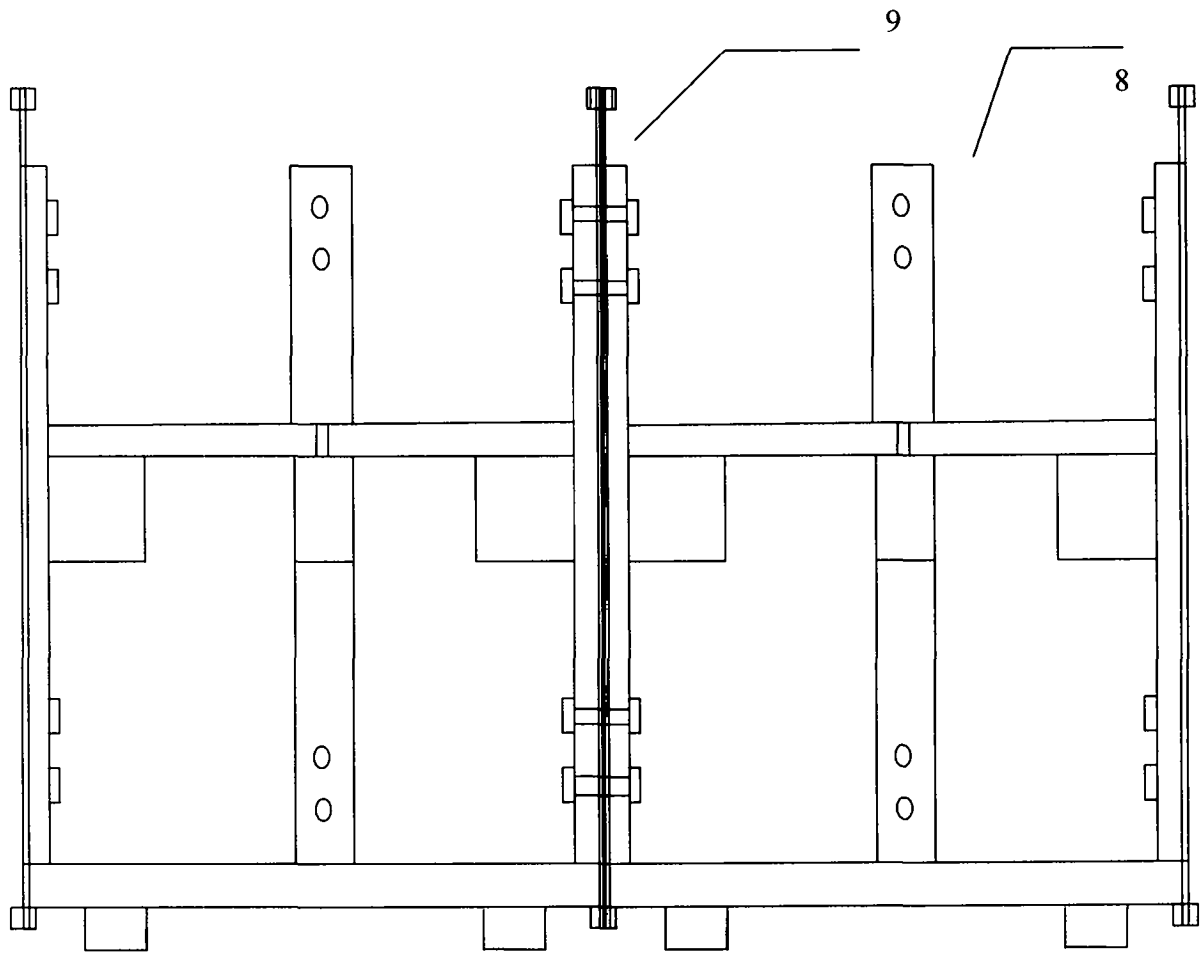


图 3

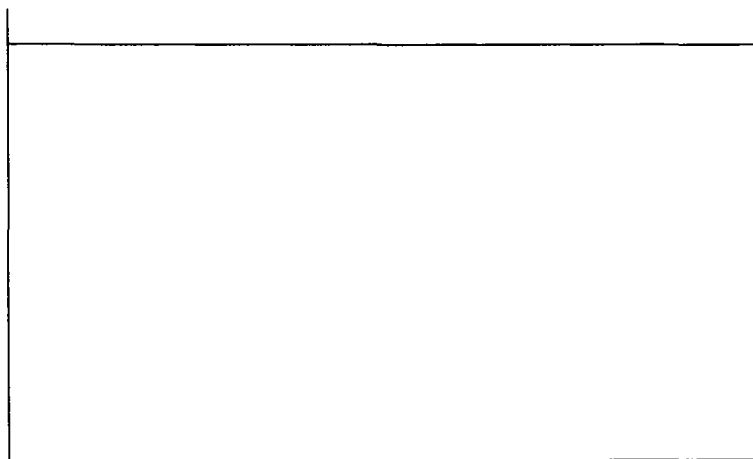


图 4

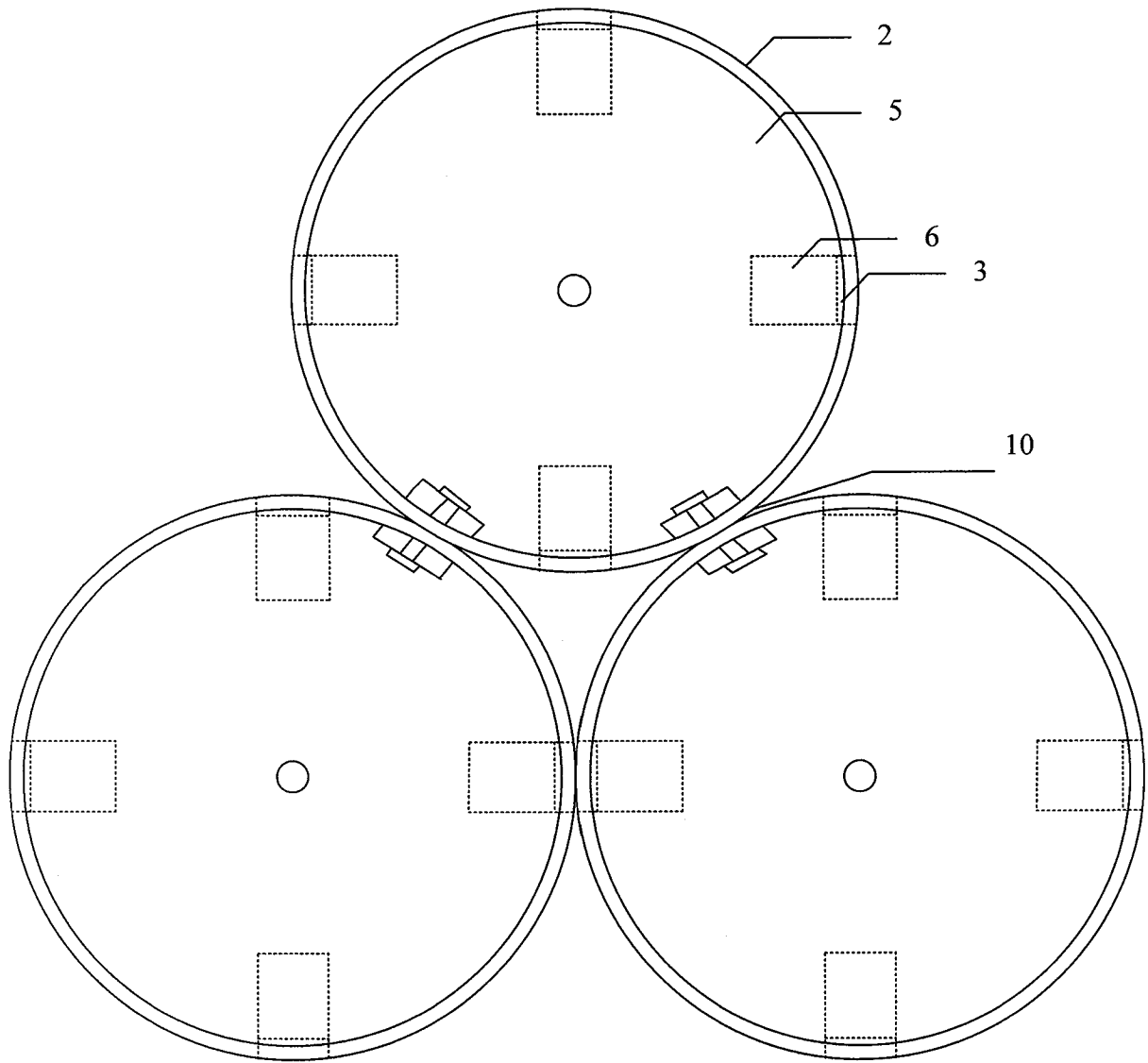


图 5