

(19)
(12)

(KR)
(A)

(51) 。 Int. Cl.7
G11B 7/007

(11)
(43)

10-2004-0013417
2004 02 14

(21) 10-2002-0046335
(22) 2002 08 06

(71) 20

(72) 103 305

(74)
:

(54)

W) 1 가 (DVD-R) (Finalize) A/V 가 (DVD-R)
가 (VMGI)
가 (VDP)

3

(Finalize), (VMGI), DVD-RW, DVD-R, DVD-ROM

1 (VDR)

2

3 1

4 2

5

(VDP)

11,21 : 12,22 :

13 : VDR 14 :

23 : VDP 24 : D/A

DVD-R: DVD-Recordable) (DVD-RW: Digital Versatile Disc Rewritable) 1 가 ((A/V

(DVD-RW) 1 가 (DVD-R), (DVD-ROM)가 가

DVD-RW DVD-R (VDR: Video Disc Recorder) , 1 (11) , , (12) VDR (13), (14)

VDR (13) , DVD-RW DVD-R (Navigation) , DVD-RW DVD-R A/V , DVD-ROM 'DVD-ROM Compatible Record'

VDR (13) , 2 (Rec 1_Start amp; Stop) 1 (VTS #1: Video Title Set #1) , 1 (VTSI #1) 1

(S10).

(Rec 2_Start amp; Stop) 2 (V TS #2) , 2 (User_Final ize) (VTSI #2) (S20), 가 (S30), VDR (13) , 1 2 (VT SI #1, #2)

1 2 (VT SI #1, #2) , 1 2 (VMGI: Video Ma nagement Information) (S40), (S50).

2 (VTS #2) 2 (VMGI_#2)
 (Temp.VMGI)
 (S120).

2 (VMGI_#2) 1 (VMGI_#2)
 1 2

ze) (S130), VDR (13) (User_Finali
 (VMGI) (VMGI_#1, #2) (Temp.VMGI)
 (S140).

가 (User_Finalize)
 (VTS) (VMGI)

(13) 4 DVD-R VDR
 (VTS #1: Video Title Set #1) (Rec 1_Start amp; Stop) 1
 1 (VTSI #1) (S510).

1 (VTSI #1) 1 (VMGI_#1) (VTS #1)
 (Temp.VMGI)
 (S511), DVD-R 4
 (VTS #1)가

(VTS #2) (Rec 2_Start amp; Stop) 2
 (VTSI #2) 2 (VTSI #2)
 (S520), (VTS #2) (Temp.VMGI) 2 (VMGI_#2)
 (S520), DVD-R 4
 (VTS #2)가

ze) (S530), VDR (13) (User_Finali
 (Temp.VMGI) (VMGI) (VMGI_#1, #2)
 (S540).

가 (User_Finalize)
 (VTS) (VMGI)

6 (VDP) (22), VDP (23) D/A (24)
 DVD-RW DVD-R 가

(Temp.VMGI) 가

가

가

가

가

(DVD-RW) 1 가 (DVD-R) (Finalize) A/V 가
 가 (VMGI)
 (VDP)

(57)

1.
가

, 1 ; ,

2

2.

1 ,
 1 가 (DVD-RW) ,

3.

2 ,
 2 , ,
 가 ,

4.

1 ,
 1 , 1 가 (DVD-R) ,

5.

4 ,
 2 , ,
 가 ,

6.

1 5 ,

(Video Management Information)

7.

1 5 , ,
1 2 , 가 (DVD-RW) 1 가 (DVD-R)
(DVD-ROM)

8.

가 1 ; 가 , 가
가 2 ; , 3

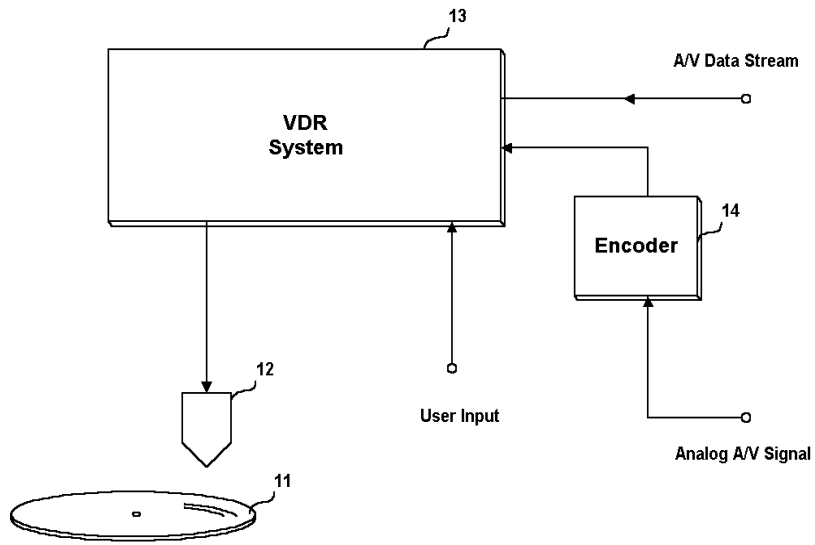
9.

8 ,
2 , 가 (DVD-RW)가 , 가

10.

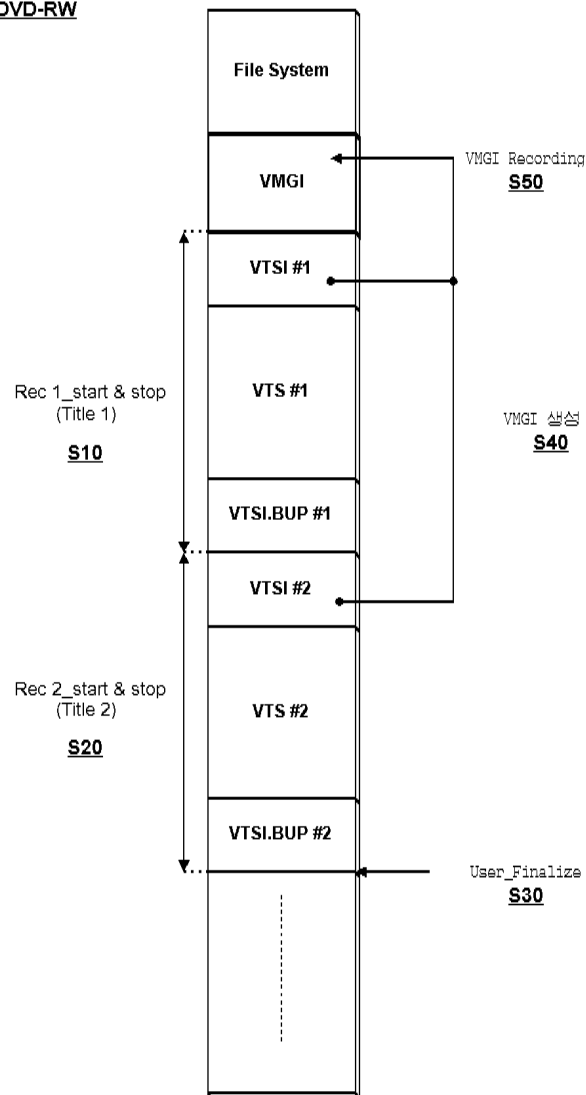
8 ,
2 , 1 가 (DVD-R)가 , 가

1



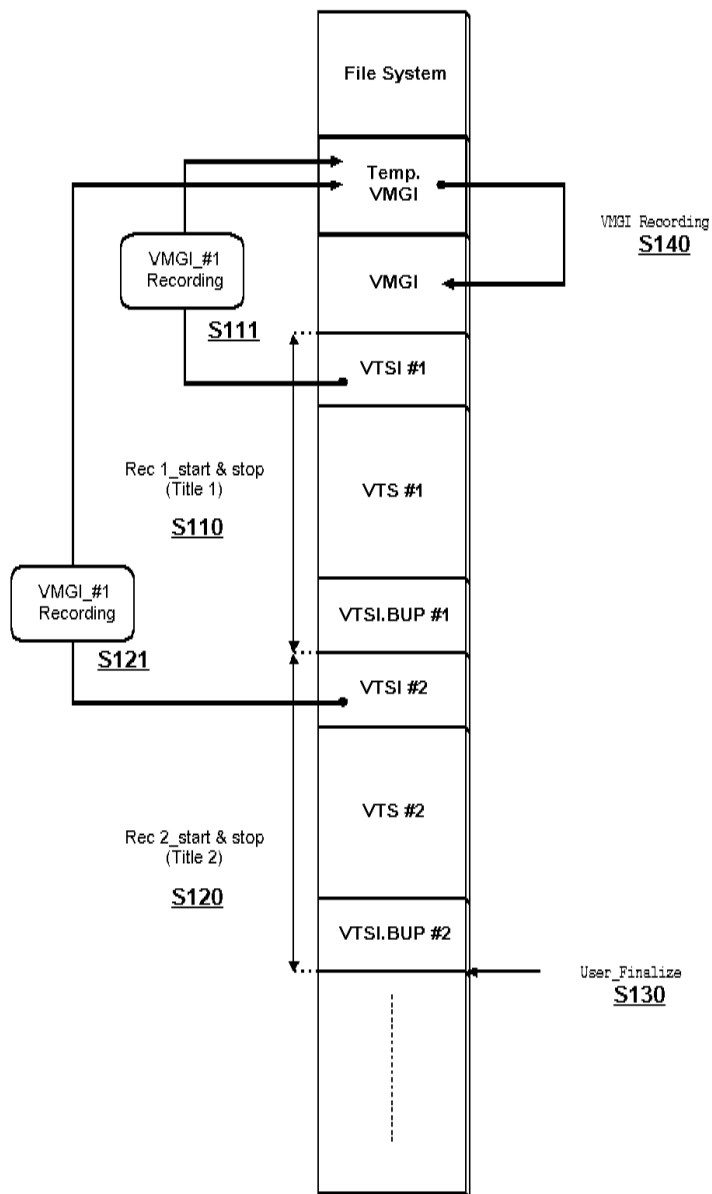
2

DVD-RW

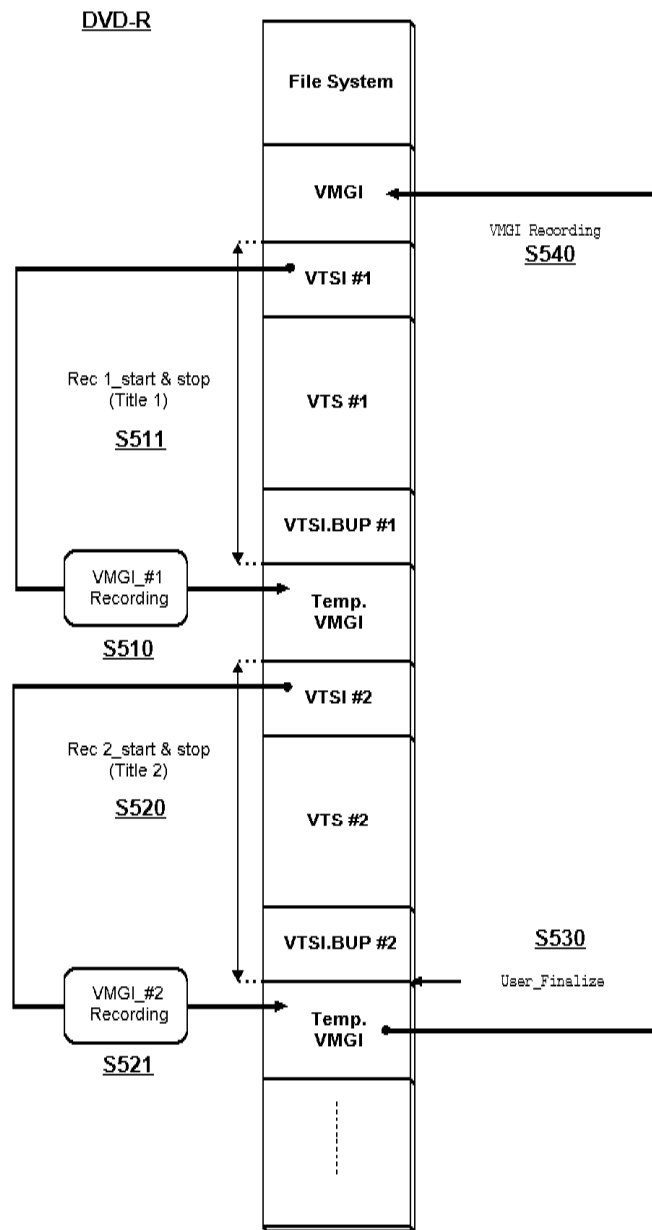


3

DVD-RW



4



5

