



**(19) 대한민국특허청(KR)**  
**(12) 등록특허공보(B1)**

(45) 공고일자 2012년04월04일  
 (11) 등록번호 10-1133052  
 (24) 등록일자 2012년03월28일

(51) 국제특허분류(Int. Cl.)  
 A01G 17/10 (2006.01) A01G 17/04 (2006.01)  
 (21) 출원번호 10-2009-0064564  
 (22) 출원일자 2009년07월15일  
 심사청구일자 2009년07월15일  
 (65) 공개번호 10-2011-0006928  
 (43) 공개일자 2011년01월21일  
 (56) 선행기술조사문헌  
 KR200436820 Y1\*  
 JP2001132273 A\*  
 KR1020080000897 A  
 KR200359119 Y1  
 \*는 심사관에 의하여 인용된 문헌

(73) 특허권자  
 주식회사 진성엘엔엘  
 대전광역시 대덕구 한밭대로1036번길 24 (오정동)  
 (72) 발명자  
 이길환  
 대전광역시 동구 대전로 935, 한밭자이아파트 11  
 0동 1304호 (삼성동)  
 (74) 대리인  
 이동모

전체 청구항 수 : 총 1 항

심사관 : 김흥기

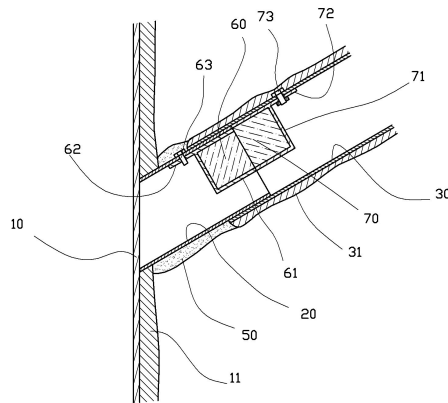
(54) 발명의 명칭 **친환경 가로수의 가지 고정장치**

**(57) 요약**

본 발명은 가로등을 나무와 같이 보이게 하는 친환경 가로수에 있어서, 본체에 나뭇가지를 간단히 체결하여 작업을 간단히 끝낼 수 있도록 하는 친환경 가로수의 가지 고정장치에 관한 것이다.

본 발명은 사각파이프로 이루어진 가지고정구의 내측으로 자석을 고정하고, 상기 가지고정구에 끼워지는 사각파이프로 이루어진 가지프레임의 내측에도 자석을 고정시킴으로써 가지프레임을 가지고정구에 끼울 때 자석에 의해 가지가 이탈되지 않게 고정시킨 후 외측을 마감피복으로 씌워주는 것이다.

**대표도** - 도13



**특허청구의 범위**

**청구항 1**

외측으로 인조피복(11)이 씌워진 본체(10)의 외측으로 경사지게 사각 파이프로 이루어지고 내측으로 자석(60)이 내장된 가지고정구(20)를 고정하되 상기 가지고정구(20)에 내장된 자석(60)은 자석고정구(61)에 끼워져 고정된 후 자석고정구(61)의 일측으로 형성된 고정편(62)을 가지고정구(20)에 형성된 구멍(25)을 통하여 용접 고정시켜 가지고정구(20)에 자석(50)을 고정시키고,

상기 가지고정구(20)에 끼워지는 사각파이프로 이루어지며 외측으로 인조피복(31)이 씌워진 가지프레임(30)의 내측으로 자석(70)을 내장하되 상기 가지프레임(30)에 내장된 자석(70)은 자석고정구(71)에 끼워져 고정된 후 자석고정구(71)의 일측으로 돌출된 고정편(72)의 하측에 너트(64)를 고정시켜 가지프레임(30)의 외측에서 끼워지는 볼트(63)에 나사 결합되어 가지프레임(30)의 내측에 자석(70)을 고정하며,

상기 가지고정구(20)에 가지프레임(30)을 끼워 자석(60)(70)이 맞닿아 서로 당기도록 한 상태에서 가지고정구(20)와 가지프레임(30)의 외측을 마감피복(50)으로 씌워주는 것을 특징으로 하는 친환경 가로수의 가지 고정장치.

**청구항 2**

삭제

**청구항 3**

삭제

**명세서**

**발명의 상세한 설명**

**기술분야**

[0001] 본 발명은 가로등을 나무와 같이 보이게 하는 친환경 가로수에 있어서, 본체에 나뭇가지를 간단히 체결하여 작업을 간단히 끝낼 수 있도록 하는 친환경 가로수의 가지 고정장치에 관한 것이다.

**배경기술**

[0002] 도로나 공원 등에 설치되는 가로등은 그 형태에 한계가 있어 인공 구조물로 보일 수밖에 없는 관계로 외적인 아름다움과 친환경적인 요소를 제공하지 못하고 있는 문제가 있게 되고, 이를 해결하기 위하여 가로등을 마치 가로수의 같이 위장시킴으로써 나무가 심겨진 상태로 보이도록 함으로써, 정서적인 안정을 도모하고 있다.

[0003] 친환경 가로수는 실제 가로수는 아니나 마치 가로수인 것처럼 보이게 함으로써 인공구조물을 보게 되는 삭막함을 벗어나 친환경적인 안정감을 줄 수 있도록 하는 것으로, 기존의 친환경 가로수는 도 1내지 도 6에 도시된 바와 같이 가로등 본체(10)에 외측으로 경사지게 돌출되는 사각파이프로 된 가지 고정구(20)를 용접 고정하고, 상기 가지 고정구(20)에는 나뭇가지를 구성하는 사각파이프로 된 가지프레임(20)을 끼운 후 볼트(40)를 이용하여 가지 고정구(20)에 가지프레임(30)을 견고히 고정시키고 있다.

[0004] 여기서 본체(10)의 외측에는 나무와 같은 느낌을 주는 인조피복(11)을 씌우고, 가지 고정구(20)에는 볼트구멍(42)을 형성시키되 피복은 씌워주지 않는다.

[0005] 그리고 가지프레임(30)의 외측에도 인조피복(31)을 씌워 나뭇가지를 구성하되 상기 가지프레임(30)의 연결부위에는 피복을 씌우지 않고 볼트구멍(41)만을 형성시킨다.

[0006] 따라서 가지프레임(30)을 연결하기 위해서는 도 2와 같이 가지 고정구(20)가 돌출되어 있는 상태에서 도 3과 같이 가지 고정구(20)에 가지프레임(30)을 끼워주고, 가지고정구(20)와 가지프레임(30)에 형성된 볼트구멍(41)(42)을 일치시킨 후 도 4와 같이 볼트(40)를 끼움으로써 가지프레임(30)을 가지고정구(20)에 고정시키게 된다.

[0007] 그리고 본체(10)의 인조피복(11)과 가지프레임(30)의 인조피복(31) 사이에서 노출된 부분은 마감피복(50)을 씌

위주위 외부에 노출되지 않도록 하며, 상기 가지고정구(20)와 가지프레임(30)은 사각파이프로 제작하여 도 4와 같이 가지고정구(20)에 가지프레임(30)이 끼워지면 회전되지 않도록 한다.

[0008] 이와 같은 가지프레임(30)의 연결 작업은 반드시 볼트구멍(41)(42)을 일치시키는 어려움과 볼트(40)를 채워주어야 하는 번거로움이 따르게 되고, 또한 마감피복(50)을 씌워주어 마무리하는 부위가 넓어 작업이 쉽지 않는 것이었다.

**발명의 내용**

**해결 하고자하는 과제**

[0009] 본 발명은 가로등을 가로수처럼 보이게 하는 친환경 가로수에서 본체에 가지프레임을 끼워 고정시킬 때 볼트구멍을 맞춰 볼트를 끼우는 어려움과 볼트를 조여주는 작업을 하지 않고도 간단히 본체에 가지프레임을 고정시킬 수 있도록 하는 한편 가지 고정구와 가지프레임의 결합 후 그 외측에 씌워주는 마감피복을 간편히 씌워줄 수 있도록 하는 것이다.

**과제 해결수단**

[0010] 본 발명은 사각파이프로 이루어진 가지고정구의 내측으로 자석을 고정하고, 상기 가지고정구에 끼워지는 사각파이프로 이루어진 가지프레임의 내측에도 자석을 고정시킴으로써 가지프레임을 가지고정구에 끼울 때 자석에 의해 가지가 이탈되지 않게 고정되게 하는 한편 가지고정구와 가지프레임과의 결합부위에 씌워지는 마감피복을 적게 사용하도록 하는 것이다.

**효과**

[0011] 본 발명은 친환경 가로수에 가지프레임을 고정시킴에 있어서, 가지고정구에 가지프레임을 끼우면 자석에 의해 가지프레임이 가지고정구에서 이탈되지 않도록 함으로써 가지프레임을 고정시키는 작업이 간편하게 이루어질 수 있도록 하는 한편 마감피복을 씌우는 공간을 최소화시켜 작업의 편리함을 제공하는 것이다.

**발명의 실시를 위한 구체적인 내용**

[0012] 본 발명은 친환경 가로수의 본체에 끼워져 고정되는 나뭇가지를 간단하게 끼워줄 수 있도록 하는 한편 가지고정구의 외측으로 마감피복을 씌우는 면적을 크게 줄여주도록 하는 것으로, 가지고정구의 내측과 가지프레임의 내측에 자석을 설치함으로써 상기 자석의 서로 당기는 힘으로 가지프레임을 가지고정구에 고정시키는 것이다.

[0013] 본 발명의 가지고정구는 인조피복으로 씌워진 본체에서 외측으로 경사지게 돌출되도록 고정시키게 되고, 인조피복이 씌워져 나뭇가지를 구성하는 가지프레임은 상기 가지고정구에 끼워져 고정되게 함에 있어서, 가지고정구의 내측과 가지프레임의 내측에 자석을 설치하여 가지프레임이 가지고정구에 끼워지면 자석이 서로 맞붙어 쉽게 이탈되지 않도록 한다.

[0014] 본 발명에서 가지프레임은 가지고정구에 외삽되어 씌워지고, 가지고정구의 선단에 일치되게 설치한 자석은 가지프레임의 내측에 일정거리 이격시켜 고정된 자석과 서로 당기는 힘을 갖도록 함으로써 가지프레임을 가지고정구에 끼우면 자석에 의해 고정된 상태를 유지하게 된다.

[0015] 여기서 가지프레임과 가지고정구는 사각파이프로 이루어지게 되고, 가지고정구의 외측에 씌워진 가지프레임의 노출된 부분은 마감피복을 이용하여 씌워지게 된다.

[0016] 이러한 본 발명을 첨부된 도 7내지 도 13으로 도시된 실시예 도면에 의거 상세히 설명한다.

[0017] 본 발명은 친환경 가로수의 본체(10)에 용접 고정되고 외측으로 경사지게 설치된 가지고정구(20)에 나뭇가지를 구성하는 가지프레임(30)을 간단히 고정시키는 것으로, 가지고정구(20)의 내측으로 자석(60)을 고정하고, 가지프레임(30)의 내측에도 자석(70)을 고정되도록 상기 자석(60)(70)은 가지프레임(30)을 가지고정구(20)에 끼울 때 서로 맞닿게 함으로써 구성된다.

[0018] 본 발명에서 가지고정구(20)에는 가지프레임(30)이 외삽되어 끼워지는 것으로, 가지고정구(20)의 내측으로 고정되는 자석(60)은 가지고정구(20)의 선단과 일치되게 고정시킨다.

[0019] 상기 자석(60)은 자석고정구(61)에 끼워져 고정되고, 상기 자석고정구(61)의 일측으로 돌출된 고정편(62)을 가지고정구(20)에 형성된 구멍(25)을 통하여 용접시킴으로써 자석(60)이 끼워진 자석고정구(61)가 가지고정구(20)에

0)의 내측에 끼워져 고정되게 된다.

- [0020] 여기서 자석고정구(61)의 고정편(62)은 가지고정구(20)에 뚫린 구멍(25)을 통하여 용접 고정되게 한다.
- [0021] 본 발명의 가지프레임(30)에도 내측으로 자석고정구(71)에 끼워진 자석(70)을 고정시키는 것으로, 자석고정구(71)는 일측으로 고정편(72)을 돌출시킨 후 고정편(72)의 하측으로 너트(74)를 고정시켜 가지프레임(30)의 외측에서 볼트(73)를 끼워 너트(74)에 고정시킴으로써, 자석(70)이 끼워진 자석고정구(71)가 가지프레임(30)에 볼트(73)로 고정시키게 된다.
- [0022] 여기서 자석(70)은 가지프레임(30)이 가지고정구(20)에 외삽되는 길이만큼 내측으로 고정되게 한다.
- [0023] 따라서 가지프레임(30)을 가지고정구(20)에 끼우게 되면 도 12와 같이 자석(60)(70)이 서로 맞닿은 상태로 끼워지게 되고, 이때 자석(60)(70)은 서로 당기는 힘을 갖게 되어 가지프레임(30)이 가지고정구(20)에서 쉽게 이탈되지 않고 자석(60)(70)의 힘에 의해 고정된 상태를 유지하게 된다.
- [0024] 이와 같이 본 발명은 가지고정구(20)의 내측으로 자석(60)을 고정시키고, 가지프레임(30)의 내측에도 자석(70)을 고정시킨 후 가지프레임(30)을 가지고정구(20)에 끼우면 자석(60)(70)이 서로 붙어 당기는 힘으로 가지프레임(30)이 가지고정구(20)에서 빠지지 않는다.
- [0025] 그리고 가지프레임(30)과 가지고정구(20)는 사각 파이프로 이루어지는 관계로 가지프레임(30)이 가지고정구(20)에 끼워지면 회전 현상은 발생하지 않으므로, 나뭇가지는 원래의 의도대로 모양을 유지하게 된다.
- [0026] 한편 본 발명에서 본체(10)의 외측과 나무프레임(30)의 외측에는 인조피복(11)(31)이 씌워지게 되고, 가지고정구(20)에는 피복이 씌워지지 않게 되나, 가지프레임(30)을 거의 덮을 정도로 인조피복(31)을 씌울 수 있어 가지프레임(30)을 가지고정구(20)에 끼운 상태에서 마무리 하게 되는 마감피복(50)을 조금만 하면 된다.
- [0027] 즉, 기존에는 도 6과 같이 가지프레임(30)에 볼트(40)를 끼워 고정시켜야 하므로 많은 부분에서 가지프레임(30)을 노출시켜야 하나, 본 발명은 도 13과 같이 가지프레임(30)의 대부분을 인조피복(31)으로 씌워주어도 가지프레임(30)을 가지고정구(20)에 고정시킬 수 있게 되므로, 마감피복(50)을 씌워주는 량을 크게 줄일 수 있다.
- [0028] 따라서 나뭇가지를 최초로 고정시키는 경우에도 마감피복(50)을 적게 씌울 수 있는 이점이 있고, 또한 나뭇가지가 손상되어 교체하는 경우에도 적은 량의 마감피복(50)을 벗겨낸 후 나뭇가지를 빼내고 새로운 나뭇가지를 끼우고 다시 마감피복(50)을 씌울 때 간편하게 마감피복(50)을 씌울 수 있게 된다.

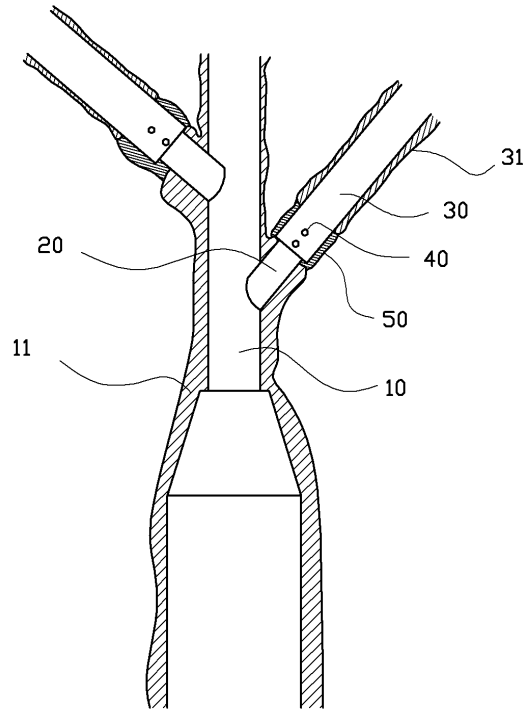
**도면의 간단한 설명**

- [0029] 도 1은 기존 친환경 가로수의 단면도
- [0030] 도 2는 기존 친환경 가로수의 나뭇가지가 끼워지지 않은 상태의 단면도
- [0031] 도 3은 기존 친환경 가로수의 나뭇가지가 가지고정구에 끼워진 상태의 단면도
- [0032] 도 4는 기존 친환경 가로수의 가지프레임과 가지고정구에 대한 요부 사시도
- [0033] 도 5는 기존 친환경 가로수의 가지고정구에 가지프레임을 끼워 볼트로 고정시킨 상태의 단면도
- [0034] 도 6은 기존 친환경 가로수의 가지고정구에 가지프레임을 끼워 마감피복을 씌운 상태의 단면도
- [0035] 도 7은 본 발명의 가지고정구와 자석의 분해 단면도
- [0036] 도 8은 본 발명의 가지고정구에 자석을 고정시킨 상태의 단면도
- [0037] 도 9는 본 발명의 가지프레임과 자석의 분해 단면도
- [0038] 도 10은 본 발명의 가지프레임에 자석을 고정시킨 상태의 단면도
- [0039] 도 11은 본 발명의 가지프레임에 인조피복을 씌운 상태의 단면도
- [0040] 도 12는 본 발명의 가지고정구에 가지프레임을 끼운 상태의 단면도
- [0041] 도 13은 본 발명의 가지고정구에 가지프레임을 끼워 마감피복을 씌운 상태의 단면도
- [0042] 도 14는 본 발명의 친환경 가로수 사용상태 사진
- [0043] [도면의 주요 부분에 대한 부호의 설명]

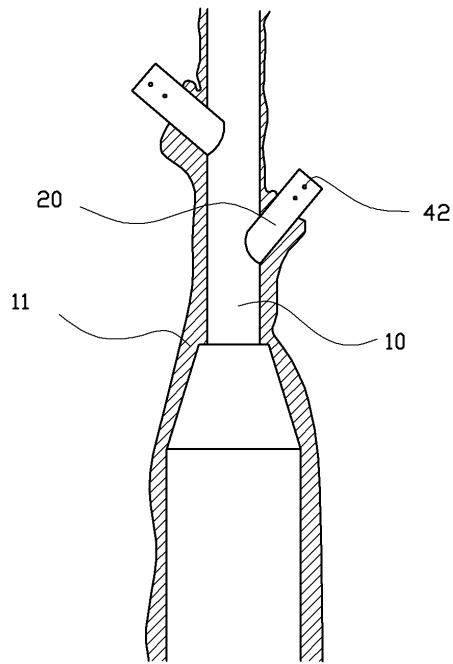
- |        |            |               |
|--------|------------|---------------|
| [0044] | 10 : 본체    | 11 : 인조피복     |
| [0045] | 20 : 가지고정구 | 30 : 가지프레임    |
| [0046] | 31 : 인조피복  | 35 : 구멍       |
| [0047] | 40 : 볼트    | 50 : 마감피복     |
| [0048] | 60,70 : 자석 | 61,62 : 자석고정구 |

도면

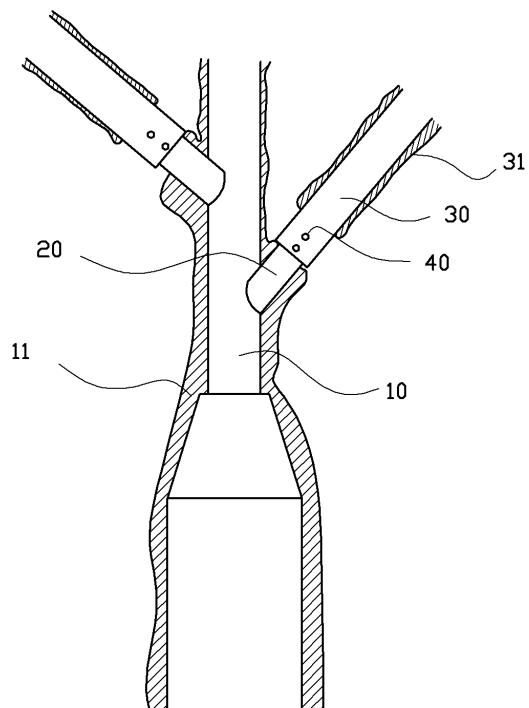
도면1



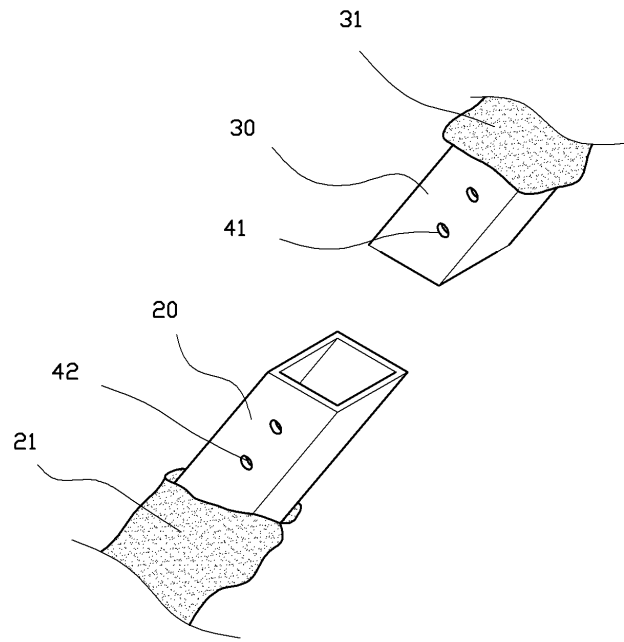
도면2



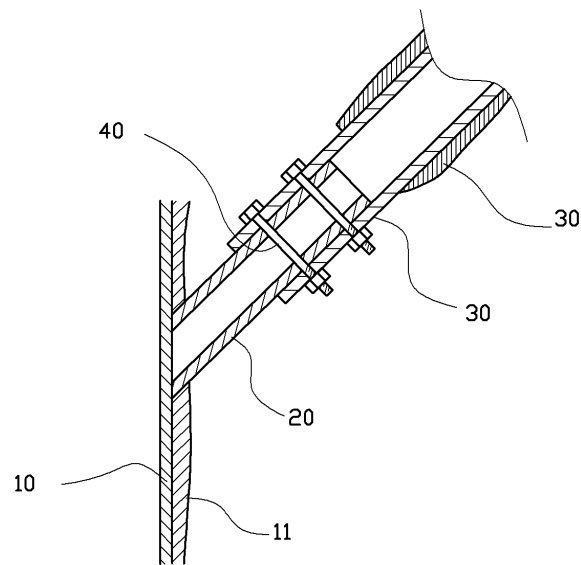
도면3



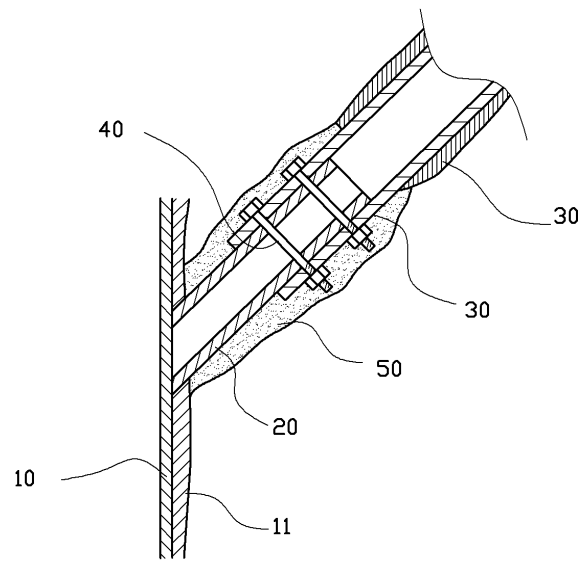
도면4



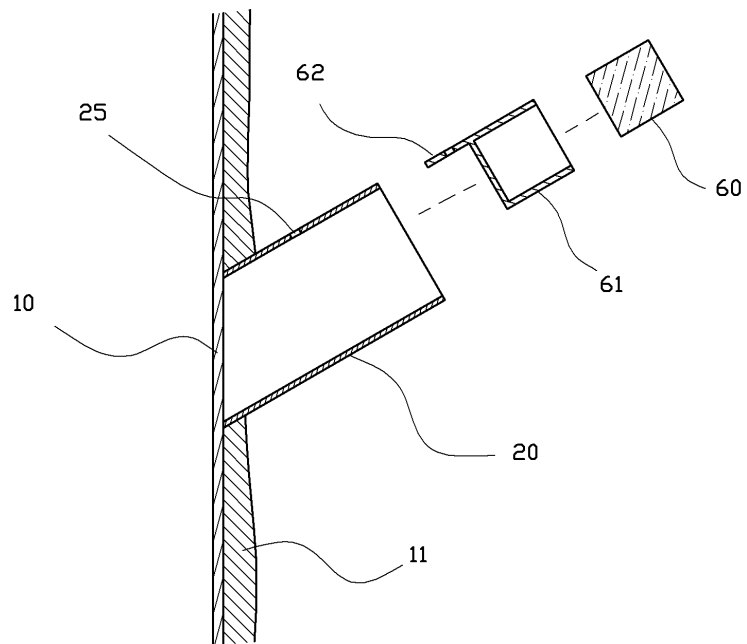
도면5



도면6

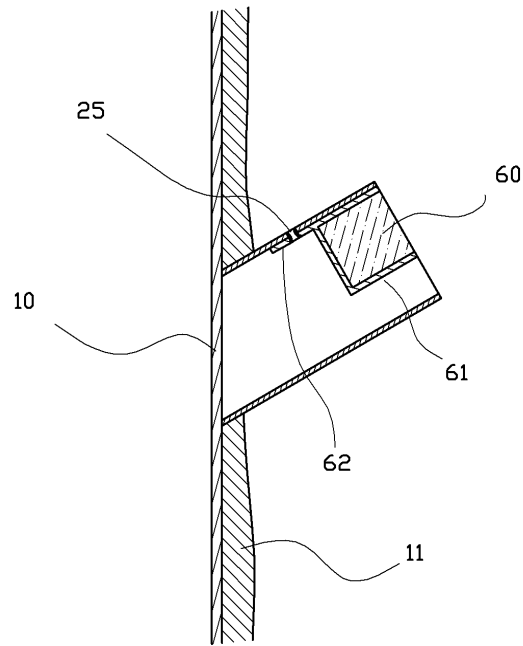


도면7

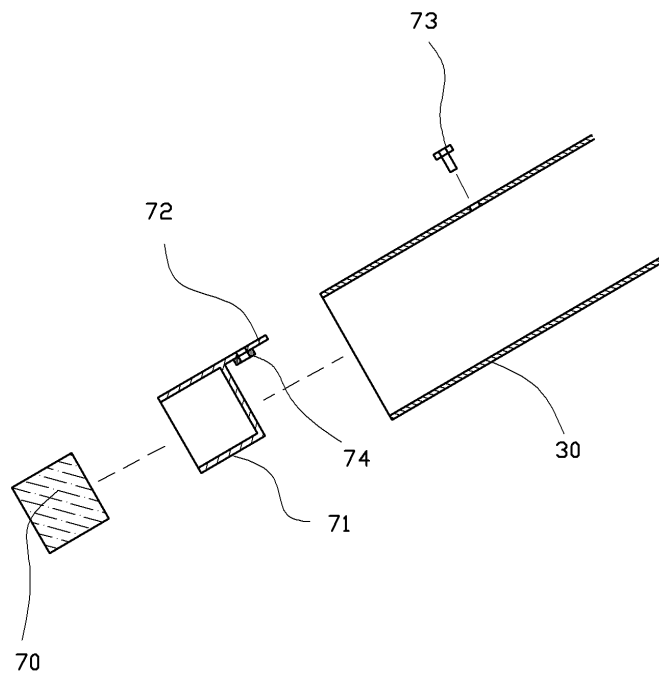




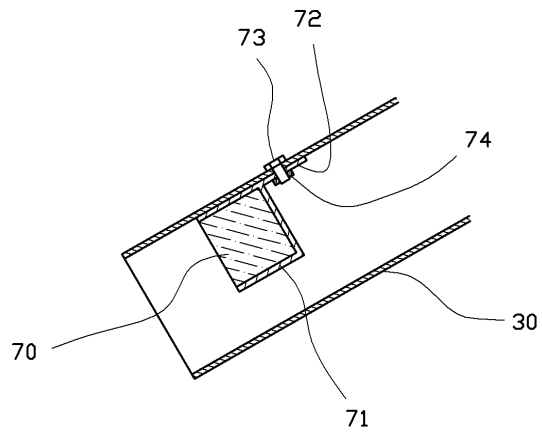
도면8



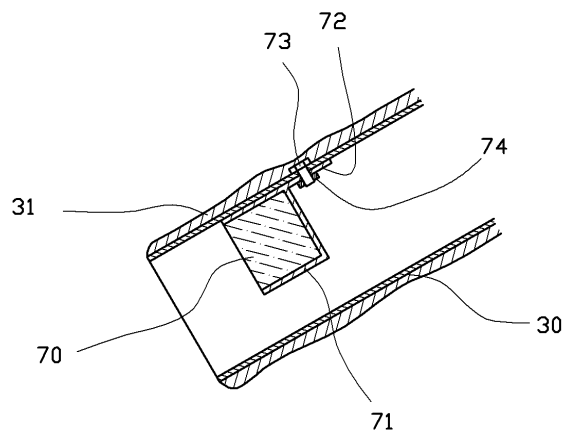
도면9



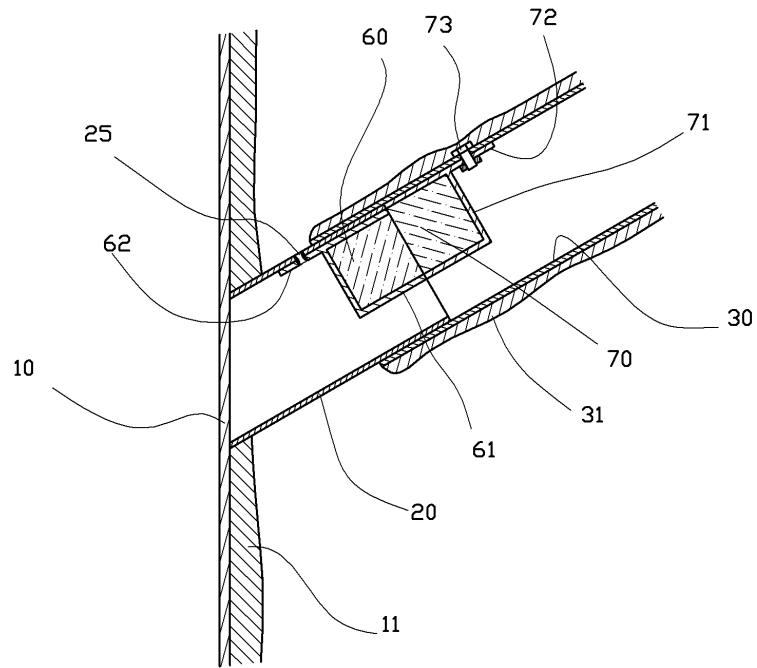
도면10



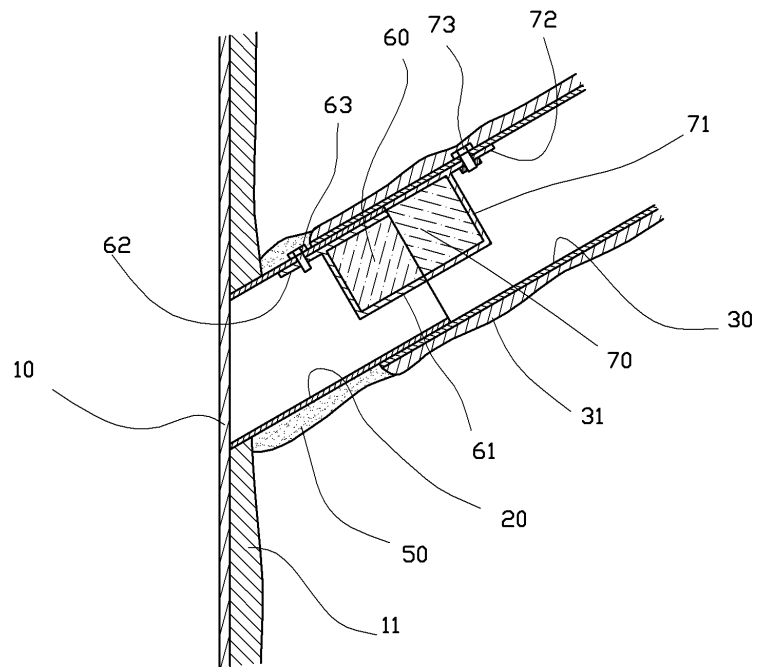
도면11



도면12



도면13



도면14

