

(19)대한민국특허청(KR)  
(12) 등록실용신안공보(Y1)

(51) 。 Int. Cl.<sup>7</sup>  
A23B 7/10

(45) 공고일자 2005년06월28일  
(11) 등록번호 20-0387893  
(24) 등록일자 2005년06월15일

(21) 출원번호 20-2005-0010362  
(22) 출원일자 2005년04월14일

(73) 실용신안권자 위니아만도 주식회사  
충남 아산시 탕정면 매곡리 121

(72) 고안자 김우곤  
충청남도 아산시 탕정면 동산리 421 한라APT 201동 1405호

(74) 대리인 박대진

기초적요건 심사관 : 김재현

(54)음료수 전용 저장실을 구비한 김치저장고

요약

본 고안은 음료수 전용 저장실을 구비한 김치저장고에 관한 것으로서, 본 고안은 본체 내에 마련되어 김치 등이 저장되는 적어도 하나 이상의 저장실과, 냉동사이클에 관련한 부품이 장착되어 있는 기계실과, 상기 저장실의 상측에 형성되어 그 저장실을 개폐하는 도어를 갖는 김치저장고에 있어서, 상기 본체 내의 어느 한 영역에 마련되며 상기 냉동사이클에 관련한 부품들로부터 발생된 냉기가 제공되는 별도의 음료수 전용 저장실을 포함하는 것을 특징으로 한다.

이때, 상기 음료수 전용 저장실은 본체의 상부 저장실 사이에 형성하거나, 본체 하부의 서랍식 저장실에 구비할 수 있으며, 별도의 전용도어를 개별적으로 구비할 수도 있다.

따라서, 본 고안은 상기 음료수 전용 저장실을 이용하여 음료를 갖는 페트병이나 와인병 등을 용이하게 수납 및 취출할 수 있게 함은 물론 효율적인 공간 활용이 가능하여 그 김치저장고의 활용도를 크게 향상시킬 수 있게 되는 것이다.

대표도

도 3

색인어

김치저장고, 음료수, 페트병, 전용 저장실, 증발기, 컨트롤패널, 기계실

명세서

도면의 간단한 설명

- 도 1은 종래의 김치저장고를 도시한 전체사시도,
- 도 2는 본 고안에 따른 김치저장고의 일실시예를 보인 사시도,
- 도 3은 본 고안에 따른 도 2에 도시된 김치저장고의 전체단면도,

도 4는 본 고안에 따른 김치저장고의 타실시예를 보인 사시도,

도 5는 본 고안에 따른 도 4에 도시된 김치저장고의 전체단면도.

\* 도면의 주요부분에 대한 부호의 설명 \*

1 : 본체 2 : 저장실

3 : 컨트롤패널 4 : 선택버튼

5 : 디스플레이부 6 : 도어

10 : 음료수 전용 저장실 11 : 증발기

20 : 기계실

## 고안의 상세한 설명

### 고안의 목적

#### 고안이 속하는 기술 및 그 분야의 종래기술

본 고안은 음료수 전용 저장실을 구비한 김치저장고에 관한 것으로서, 보다 상세하게는 냉기가 형성되는 별도의 음료수 전용 저장실을 본체 내에 구비함으로써, 보관 및 입출이 용이하지 못한 와인병이나 페트병 등을 용이하게 수납 및 보관, 취급할 수 있는 음료수 전용 저장실을 구비한 김치저장고에 관한 것이다.

일반적으로 김치저장고는 일반 냉장고와는 달리 김치를 숙성시킨 후, 장기간 보존하더라도 그 신선도가 유지되는 장점이 있다.

이에, 근자에 들어서는 김치저장고의 사용이 점차 증가되고 있는 실정이다.

김치저장고는, 저장실의 종류에 따라 도어를 상향 회동 개방하여 본체의 상부로부터 김치를 저장실로 수납시키는 타입과, 도어를 일반 서랍식으로 구성하여 전술한 것에 비해 용기의 수납 및 취출을 보다 용이하게 한 타입과, 이들을 혼용한 타입이 존재한다.

즉, 도 1은 종래 김치저장고를 보여주는 사시도로서, 본체(100) 내에 김치의 저장을 위한 저장실(101)이 복수로 분할 구획되어 있고, 상기 저장실(101)은 본체(100) 내의 상측에 배치되어 있으며, 상기 저장실(101) 내에는 김치 등이 보관되는 복수의 보관용기가 수용되어 있다.

이러한 저장실(101)의 상부에는 저장실(101)의 투입개구를 상측으로 회동 개폐하는 상부도어(102)가 마련되어 있다.

상기 상부도어(20)의 전면에는 파지부(103)가 형성되어 있으며, 후면에는 힌지부(104)에 의해 회전 가능하게 결합되어 있다.

또한, 상기 본체(100)의 상부 전면에는 저장실(101) 내에 수용된 김치의 종류에 따른 숙성, 보관시간 및 온도조건 등을 선택할 수 있는 선택버튼(105) 및 디스플레이부(106)를 구비한 컨트롤 패널(107)이 마련되어 있다.

한편, 상기와 같은 구성을 갖는 종래의 김치저장고의 경우, 통상 저장실의 수에 따라 단일의 저장실이 존재하는 소형 김치저장고와 2개 이상의 저장실이 구비된 대형 김치저장고로 구분되는데, 최근에는 김치의 저장을 위한 저장실 외에도 야채나 과일 등을 나누어 보관할 수 있는 야채실과 고기나 생선 등의 냉동식품을 보관할 수 있는 냉동실을 각각 구비한 대형 김치저장고의 사용이 점차 증가하는 추세에 있다.

이러한 종래의 김치저장고는 일반에게 널리 보급되어 있는 냉장고에 비해 온도 보존력이나 유지력이 뛰어나므로 과일이나 야채, 육류 등을 보관하기 위한 다용도 저장고로 사용되기 용이한 구조를 가지고 있다.

그러나, 상기한 바와 같이 음료 또는 와인이 담긴 페트병이나 와인병의 경우에는 그 본체 내의 저장실에 보관하기에는 그 공간 구조가 부적합하여 공간 활용의 효율성이 크게 떨어지면서도, 음료 및 와인 용기의 출입이 불편한 문제점이 있는 것이다.

#### 고안이 이루고자 하는 기술적 과제

본 고안은 상기와 같은 문제점을 해결하기 위해 안출된 것으로서, 본 고안의 목적은 내부에 냉기를 형성하는 증발기를 갖는 별도의 음료수 전용 저장실을 구비하되, 상기 음료수 전용 저장실은 본체의 상부 저장실 사이에 형성하거나, 본체 하부

의 서랍식 저장실에 구비함으로써, 상기 음료수 전용 저장실을 이용하여 음료를 갖는 페트병이나 와인병 등을 용이하게 수납 및 취출할 수 있게 함은 물론 효율적인 공간 활용이 가능하여 그 김치저장고의 활용도를 크게 향상시킬 수 있는 음료수 전용 저장실을 구비한 김치저장고를 제공하는데 있다.

### 고안의 구성 및 작용

상기한 바와 같은 목적을 달성하기 위한 본 고안은, 본체 내에 마련되어 김치 등이 저장되는 적어도 하나 이상의 저장실과, 냉동사이클에 관련한 부품이 장착되어 있는 기계실을 갖는 김치저장고에 있어서, 상기 저장실과 분리되어 냉동사이클에 의해 내부에 냉기가 형성되게 한 별도의 음료수 전용 저장실을 포함하는 것을 특징으로 하는 음료수 전용 저장실을 구비한 김치저장고를 제공함으로써 달성된다.

여기서, 상기 음료수 전용 저장실의 외벽면에 증발기를 감싸 형성하고, 이를 상향 개폐식 투입 개구를 갖는 저장실의 일측에 형성하거나, 서랍식 투입 개구를 갖는 저장실의 일측에 형성할 수 있다.

특히, 상기 음료수 전용 저장실의 투입 개구부에는 별도의 전용도어를 형성할 수도 있다.

이하에서는 본 고안의 바람직한 실시예에 대하여 첨부도면을 참조하여 상세히 설명하도록 한다.

도 2는 본 고안에 따른 김치저장고의 일실시예를 보인 사시도 이고, 도 3은 도 2에 따른 김치저장고의 전체단면도이며, 도 4는 본 고안에 따른 김치저장고의 타실시예를 보인 사시도 이고, 도 5는 도 4에 따른 김치저장고의 전체단면도이다.

먼저, 본 고안에 따른 김치저장고의 음료수 전용 저장실을 상향 개구부를 갖는 저장실의 사이에 형성한 형태의 실시예를 살펴보면, 본체(1) 내에 김치의 저장을 위한 적어도 하나 이상의 저장실(2)이 구비되고, 상기 저장실(2)의 사이에 별도의 음료수 전용 저장실(10)이 구비되는 구조를 갖는다.

여기서, 상기 음료수 전용 저장실(10)의 외벽면에는 그 외벽면을 고리상으로 감싸는 증발기(11)가 형성되어 있고, 하부 기계실(20)로부터 제공되는 냉매에 의한 저온의 냉기가 그 음료수 전용 저장실(10)의 내부에 공급되도록 되어 있다.

이때의 음료수 전용 저장실(10)은 150mm 내의 폭을 갖도록 형성하는 것이 가장 이상적이며, 수납 형태에 따라 여러 개의 용기를 수직으로 세워 보관하거나 적층 상태로 눕혀 보관할 수도 있는 것이다.

또한, 상기 음료수 전용 저장실(10)은, 상기 저장실(10) 내에 수용된 음료 또는 보관물의 종류에 따른 보관시간, 온도조건 등을 선택할 수 있는 선택버튼(4) 및 이를 표시하는 디스플레이부(5)를 갖는 컨트롤패널(3)에 의해 용이하게 설정할 수 있도록 되어 있다.

특히, 상기 본체(1) 상부에 마련된 도어(6)는 김치용기 등이 수납되는 저장실(2)을 개폐하기 위한 것으로서, 상기 음료수 전용 저장실(10)을 개폐하기 위한 수단으로 상기 도어(6)를 함께 공유하거나, 별도로 구분 형성된 단일의 전용도어를 형성하여 사용되게 할 수도 있다.

또한, 도 4 및 도 5에 도시된 바와 같이, 서랍식 김치저장고에 적용된 본 고안의 타실시예를 살펴보면 다음과 같다.

상기 본체(1)의 하부에 서랍식 저장실(2)을 갖는 김치저장고에 있어서, 상기 서랍식 저장실(2)과는 별개의 독립적인 공간을 갖는 음료수 전용 저장실(10)을 구비하고, 상기 저장실(10)의 외벽면을 고리형상으로 감싸는 증발기(11)를 형성함으로써, 상기한 바와 같은 상향 개폐식 김치저장고와 같은 역할을 하는 음료수 전용 저장실을 얻을 수 있도록 되어 있다.

이때, 상기 음료수 전용 저장실(10)의 증발기는 상기한 바와 같이 본체(1) 내의 기계실(20)로부터 제공되는 냉매에 의한 열교환으로 그 저장실(10) 내부를 차갑게 하는 것이며, 이러한 온도의 조절은 선택버튼(4)을 갖는 본체(1) 상부의 컨트롤패널(3)에 의해 이루어지는 것이다.

이때에도 상기한 바와 같이 종래의 서랍식 도어(6)를 그 음료수 전용 저장실(10)의 도어로 겸용 사용할 수 있게 하거나, 별도의 전용 도어를 추가로 구성하여 김치 저장실과는 별개로 개폐할 수 있도록 구성할 수도 있다.

이상 도면을 참조하여 본 고안에 대해 상세히 설명하였지만 본 고안은 이에 제한되는 것은 아니다.

전술한 실시예에서는 음료수 전용 저장실이 한 개로 도시되어 있고, 별도의 도어를 도시하지 않았으나 이는 실시예에 불과할 뿐이다.

따라서, 본 고안의 사상은 저장실이 하나 또는 두개 이상으로 된 김치저장고에 있어, 상향 개폐식이나 서랍식 또는 복합식 김치저장고에 모두 적용할 수 있는 것이며, 그 음료수 전용 저장실은 하나 또는 두개 이상으로 변경 실시할 수 있음은 자명한 것이다.

### 고안의 효과

이상 설명한 바와 같이 본 고안에 따르면, 내부에 냉기를 형성하는 증발기를 갖는 별도의 음료수 전용 저장실을 구비하여, 그 음료수 전용 저장실을 이용하여 음료를 갖는 페트병이나 와인병 등을 용이하게 수납 및 취출할 수 있게 함은 물론 효율적인 공간 활용이 가능하여 그 김치저장고의 활용도를 크게 향상시킬 수 있는 효과가 있는 것이다.

(57) 청구의 범위

청구항 1.

본체 내에 마련되어 김치 등이 저장되는 적어도 하나 이상의 저장실과, 냉동사이클에 관련한 부품이 장착되어 있는 기계실과, 상기 저장실의 상측에 형성되어 그 저장실을 개폐하는 도어를 갖는 김치저장고에 있어서,

상기 본체 내의 어느 한 영역에 마련되며 상기 냉동사이클에 관련한 부품들로부터 발생된 냉기가 제공되는 별도의 음료수 전용 저장실을 포함하는 것을 특징으로 하는 음료수 전용 저장실을 구비한 김치저장고.

청구항 2.

제1항에 있어서,

상기 음료수 전용 저장실의 외벽면에 증발기를 감싸 형성하고, 이를 상향 개폐식 투입 개구를 갖는 저장실의 일측에 형성함을 특징으로 하는 음료수 전용 저장실을 구비한 김치저장고.

청구항 3.

제1항에 있어서,

상기 음료수 전용 저장실의 외벽면에 증발기를 감싸 형성하고, 이를 서랍식 투입 개구를 갖는 저장실의 일측에 형성함을 특징으로 하는 음료수 전용 저장실을 구비한 김치저장고.

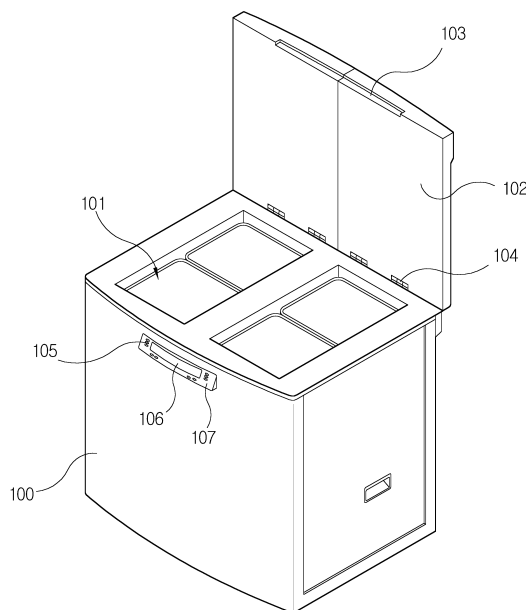
청구항 4.

제1항 내지 제3항 중 어느 한 항에 있어서,

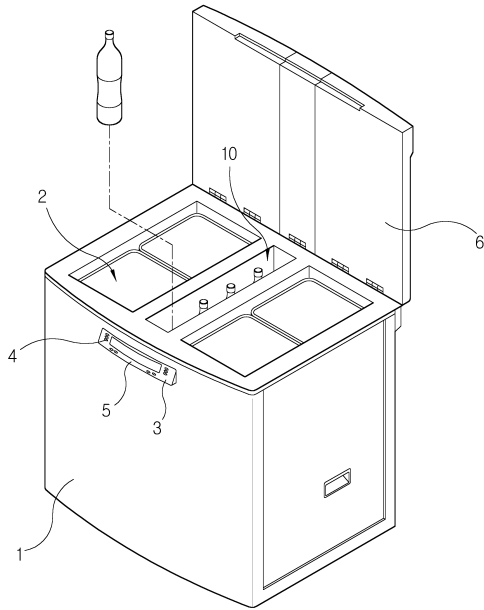
상기 음료수 전용 저장실의 투입 개구부에는 별도의 전용도어를 형성하여 뒀을 특징으로 하는 음료수 전용 저장실을 구비한 김치저장고.

도면

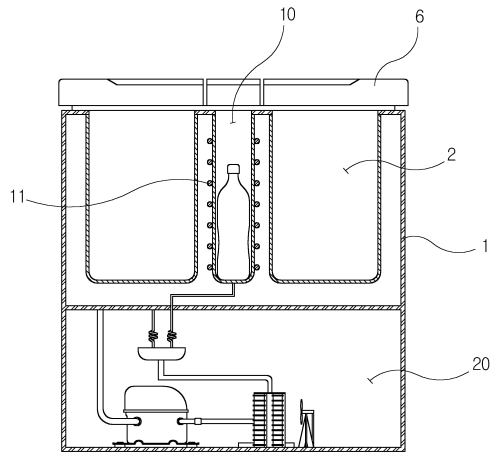
도면1



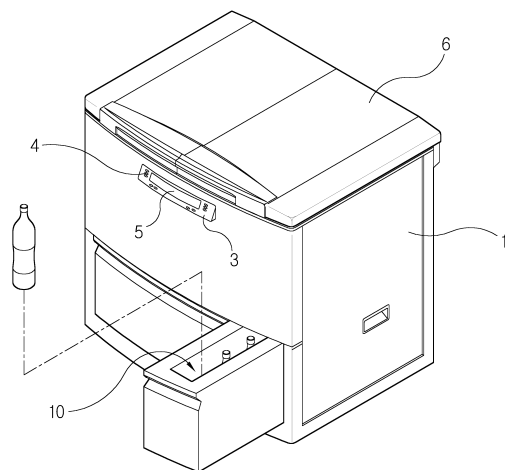
도면2



도면3



도면4



도면5

