



(12) 实用新型专利

(10) 授权公告号 CN 220404249 U

(45) 授权公告日 2024. 01. 30

(21) 申请号 202320722210.6

(22) 申请日 2023.04.04

(73) 专利权人 绵阳万江眼科医院

地址 621052 四川省绵阳市经开区红塔街
16号

(72) 发明人 王春燕

(74) 专利代理机构 天津市尚仪知识产权代理事
务所(普通合伙) 12217

专利代理师 刘宏

(51) Int. Cl.

A61F 7/10 (2006.01)

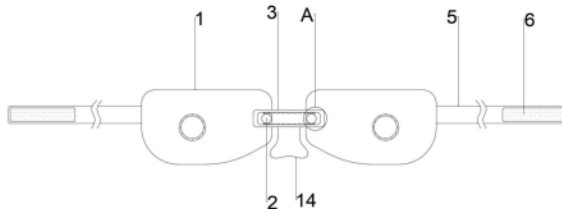
权利要求书1页 说明书3页 附图2页

(54) 实用新型名称

一种眼部冰敷眼罩

(57) 摘要

本实用新型公开了一种眼部冰敷眼罩,包括眼罩主体,所述眼罩主体上设置有连接卡扣,所述连接卡扣之间通过调距条相连接,所述调距条内壁上设置有与连接卡扣齿合连接的固定齿,所述眼罩主体外侧连接有固定绑带,所述固定绑带上设置有魔术贴层,所述眼罩主体包括眼罩外层,所述眼罩外层内部设置有眼罩冰袋,所述眼罩冰袋上端设置有注液孔,所述注液孔上端设置有密封盖,所述眼罩冰袋下端设置有冷凝水槽,所述冷凝水槽下端设置有毛细层,所述毛细层内设置有毛细孔,可适用于不同眼距的患者使用,在冰敷的时候硬性的冰块不直接与眼部接触,通过毛细层与毛细孔来传导热量,达到均匀充分的冰敷效果,贴合眼部更加舒适,对患者眼部无负担,值得推广。



1. 一种眼部冰敷眼罩,其特征在于:包括眼罩主体(1),所述眼罩主体(1)上设置有连接卡扣(2),所述连接卡扣(2)之间通过调距条(3)相连接,所述调距条(3)内壁上设置有与连接卡扣(2)齿合连接的固定齿(4),所述眼罩主体(1)外侧连接有固定绑带(5),所述固定绑带(5)上设置有魔术贴层(6),所述眼罩主体(1)包括眼罩外层(7),所述眼罩外层(7)内部设置有眼罩冰袋(8),所述眼罩冰袋(8)上端设置有注液孔(9),所述注液孔(9)上端设置有密封盖(10),所述眼罩冰袋(8)下端设置有冷凝水槽(11),所述冷凝水槽(11)下端设置有毛细层(12),所述毛细层(12)内设置有毛细孔(13)。

2. 根据权利要求1所述的一种眼部冰敷眼罩,其特征在于:所述连接卡扣(2)下端设置有医用硅胶材质的鼻托(14)。

3. 根据权利要求1所述的一种眼部冰敷眼罩,其特征在于:所述注液孔(9)内设置有过滤网兜(15)。

4. 根据权利要求1所述的一种眼部冰敷眼罩,其特征在于:所述眼罩外层(7)下端边沿处套装设置有可拆卸的吸水垫层(16),所述吸水垫层(16)采用无菌棉布包裹吸水树脂材料制成。

5. 根据权利要求1所述的一种眼部冰敷眼罩,其特征在于:所述毛细孔(13)内径小于1mm。

一种眼部冰敷眼罩

技术领域

[0001] 本实用新型涉及医疗技术领域,具体为一种眼部冰敷眼罩。

背景技术

[0002] 眼科的全称是“眼病专科”,是研究发生在视觉系统,包括眼球及与其相关联的组织有关疾病的学科。眼科一般研究玻璃体、视网膜疾病,眼视光学,青光眼和视神经病变,白内障等多种眼科疾病。

[0003] 常见的眼科疾病有:中心浆液性视网膜病变、干眼症、交感性眼炎、夜盲症、失明、弱视、散光、沙眼、白内障、糖尿病视网膜病变、结膜炎、老花眼、色盲、虹膜异色症、视网膜色素变性、视网膜中央动脉阻塞、视网膜脱落、近视、远视、针眼、雪盲症、霰粒肿、青光眼、飞蚊症等。

[0004] 眼部手术病人和眼部炎症病人,需要对眼部进行冷敷,眼部手术后三天内需要冷敷,用来消除水肿,眼部炎症热敷,使炎症吸收,促进愈合;

[0005] 目前冷敷的方法多是采用在一次性手套、棉签塑料包装或塑料袋中装入冰块,或使用医用冰袋,用手拿住后贴于眼部,但是此种方式手臂长时间托举,容易感觉到疲劳,而现有的部分冷敷器具无法有效根据不同人群的眼距进行调节,导致冷敷部分无法有效与眼部接触,导致冷敷效果不好,且目前的冰袋在使用的时候,较为坚硬且不可形变,导致接触部位不均匀,给患者冰敷眼部的时候带来负担,因此设计了一种眼部冰敷眼罩。

发明内容

[0006] 为了克服现有技术方案的不足,本实用新型提供一种眼部冰敷眼罩,能有效的解决背景技术提出的问题。

[0007] 本实用新型解决其技术问题所采用的技术方案是:

[0008] 一种眼部冰敷眼罩,包括眼罩主体,所述眼罩主体上设置有连接卡扣,所述连接卡扣之间通过调距条相连接,所述调距条内壁上设置有与连接卡扣齿合连接的固定齿,所述眼罩主体外侧连接有固定绑带,所述固定绑带上设置有魔术贴层,所述眼罩主体包括眼罩外层,所述眼罩外层内部设置有眼罩冰袋,所述眼罩冰袋上端设置有注液孔,所述注液孔上端设置有密封盖,所述眼罩冰袋下端设置有冷凝水槽,所述冷凝水槽下端设置有毛细层,所述毛细层内设置有毛细孔。

[0009] 进一步地,所述连接卡扣下端设置有医用硅胶材质的鼻托。

[0010] 进一步地,所述注液孔内设置有过滤网兜。

[0011] 进一步地,所述眼罩外层下端边沿处套装设置有可拆卸的吸水垫层,所述吸水垫层采用无菌棉布包裹吸水树脂材料制成。

[0012] 进一步地,所述毛细孔内径小于1mm。

[0013] 与现有技术相比,本实用新型的有益效果是:

[0014] 本实用新型通过可调节间距的冰敷眼罩结构,可适用于不同眼距的患者使用,在

冰敷的时候硬性的冰块不直接与眼部接触,通过毛细层与毛细孔来传导热量,达到均匀充分的冰敷效果,贴合眼部更加舒适,对患者眼部无负担,值得推广。

附图说明

[0015] 图1为本实用新型的整体结构示意图;

[0016] 图2为本实用新型的眼罩主体的结构示意图;

[0017] 图3为本实用新型的A处的结构示意图。

[0018] 图中标号:

[0019] 1-眼罩主体,2-连接卡扣,3-调距条,4-固定齿,5-固定绑带,6-魔术贴层,7-眼罩外层,8-眼罩冰袋,9-注液孔,10-密封盖,11-冷凝水槽,12-毛细层,13-毛细孔,14-鼻托,15-过滤网兜,16-吸水垫层。

具体实施方式

[0020] 下面将结合本实用新型实施例中的附图,对本实用新型实施例中的技术方案进行清楚、完整地描述,显然,所描述的实施例仅仅是本实用新型一部分实施例,而不是全部的实施例。基于本实用新型中的实施例,本领域普通技术人员在没有做出创造性劳动前提下所获得的所有其他实施例,都属于本实用新型保护的范围。

[0021] 如图1至图3所示,本实用新型提供了一种眼部冰敷眼罩,包括眼罩主体1,所述眼罩主体1上设置有连接卡扣2,所述连接卡扣2之间通过调距条3相连接,所述调距条3内壁上设置有与连接卡扣2齿合连接的固定齿4,所述眼罩主体1外侧连接有固定绑带5,所述固定绑带5上设置有魔术贴层6,所述眼罩主体1包括眼罩外层7,所述眼罩外层7内部设置有眼罩冰袋8,所述眼罩冰袋8上端设置有注液孔9,所述注液孔9上端设置有密封盖10,所述眼罩冰袋8下端设置有冷凝水槽11,所述冷凝水槽11下端设置有毛细层12,所述毛细层12内设置有毛细孔13。

[0022] 本实用新型的工作原理为:在使用的时候,眼罩主体1中间通过连接卡扣2与调距条3配合进行调节,按压下连接卡扣2之后,可将连接卡扣2在调距条3内部来回移动,从而调节两端设置的眼罩主体1的间距,连接卡扣2通过固定齿4与调距条3相连接,在使用的时候可快速调节间距以适应不同眼距的患者使用,使得眼罩主体1对准患者的眼睛部位,其中眼罩主体1佩戴的时候通过固定绑带5捆绑固定,利用魔术贴层6可调节松紧程度,适合不同头围的患者使用;其中眼罩主体1以医用硅胶材料制成的眼罩外层7为主体结构,在其内部设置了眼罩冰袋8,通过注液孔9可向内部注入冰敷液体并冷冻,形成冰块,可方便进行冰敷操作,而在冰敷的时候,眼罩冰袋8不与患者的眼部直接接触,在眼罩冰袋8下端设置了软质的冷凝水槽11,眼罩冰袋8产生的冷凝水可通过冷凝水槽11进行收集,在下端的毛细孔13内冷凝水可渗入内部,毛细孔13另一端与患者眼部贴合,眼部产生的热量可在毛细孔13内增加内部气压,从而使得冷凝水朝向患者眼部一端,但是由于毛细孔13的孔径较小,冷凝水不会直接与患者眼部接触,而是温度较低的冷凝水不断的将热量吸收,置换后形成热量较高的冷凝水,而新的温度较低的冷凝水继续进行热量的传导,对患者的眼部进行降温操作。

[0023] 作为优选的实施方式,所述连接卡扣2下端设置有医用硅胶材质的鼻托14,可对鼻部进行支撑,减小冰敷眼罩对患者鼻子部位的压迫。

[0024] 作为优选的实施方式,所述注液孔9内设置有过滤网兜15,可对注入的冰敷液体进行过滤,避免冰袋内进入杂质导致过于坚硬,提高了安全性。

[0025] 作为优选的实施方式,所述眼罩外层7下端边沿处套装设置有可拆卸的吸水垫层16,所述吸水垫层16采用无菌棉布包裹吸水树脂材料制成。

[0026] 作为优选的实施方式,所述毛细孔13内径小于1mm,可利用毛细作用进行冰敷散热。

[0027] 综上所述,本实用新型的主要特点在于:

[0028] 本实用新型通过可调节间距的冰敷眼罩结构,可适用于不同眼距的患者使用,在冰敷的时候硬性的冰块不直接与眼部接触,通过毛细层与毛细孔来传导热量,达到均匀充分的冰敷效果,贴合眼部更加舒适,对患者眼部无负担,值得推广。

[0029] 对于本领域技术人员而言,显然本实用新型不限于上述示范性实施例的细节,而且在不背离本实用新型的精神或基本特征的情况下,能够以其他的具体形式实现本实用新型。因此,无论从哪一点来看,均应将实施例看作是示范性的,而且是非限制性的,本实用新型的范围由所附权利要求而不是上述说明限定,因此旨在将落在权利要求的等同要件的含义和范围内的所有变化囊括在本实用新型内。不应将权利要求中的任何附图标记视为限制所涉及的权利要求。

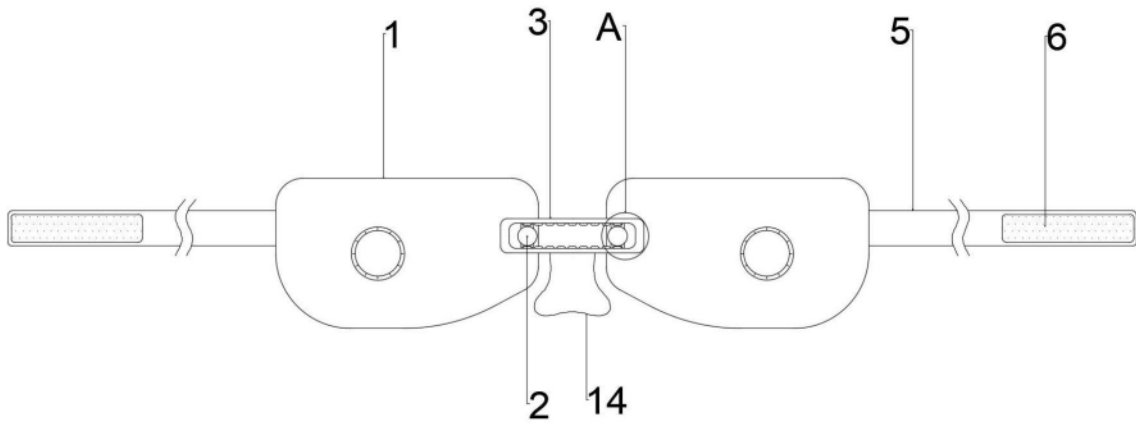


图1

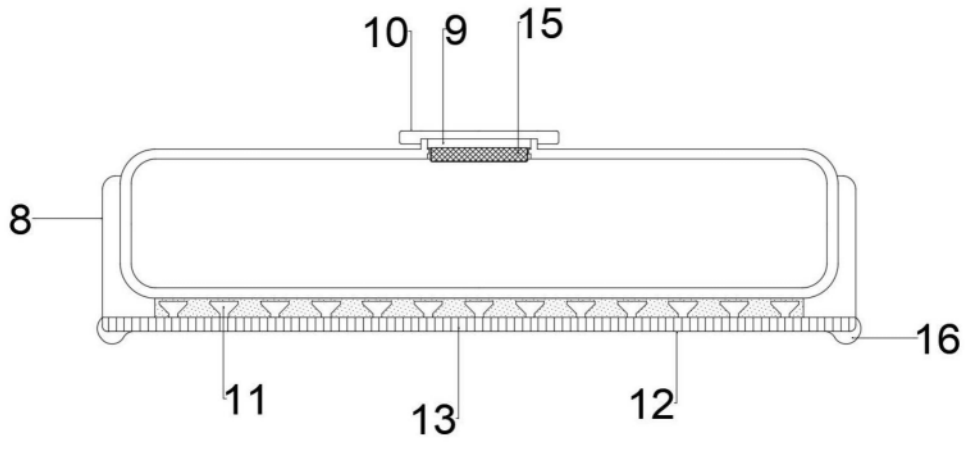


图2

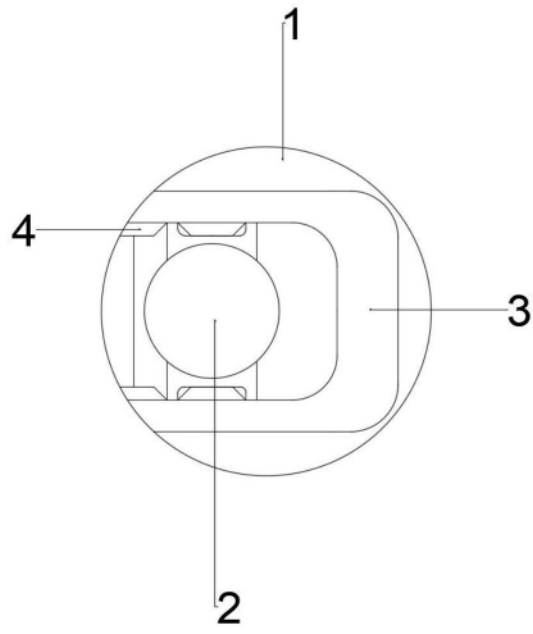


图3