



(19)中華民國智慧財產局

(12)設計說明書公告本

(11)證書號數：TW D203562 S

(45)公告日：中華民國 109 (2020) 年 04 月 01 日

(21)申請案號：108300932

(22)申請日：中華民國 108 (2019) 年 02 月 20 日

(51)LOC.(11)Cl.：07-01

(30)優先權：2018/08/20 美國 29/660,272

(71)申請人：美商膳魔師有限責任公司(美國) THERMOS L.L.C. (US)

美國

皇冠金屬工業股份有限公司(中華民國) CROWN MANUFACTURING CORP. (TW)

臺北市中山區復興南路 1 段 2 號 8 樓之 1

(72)設計人：連恩 馬文 LANE, MARVIN (US)；博洛斯基 迪韋恩 BOROSKI, DWAYNE

(US)；貝瑞 萊恩 斯圖亞 BEIRY, RYAN STUART (US)；林 凱莉 緹娜 LIN,

KELLY TINA (US)

(74)代理人：陳長文

(56)參考文獻：

TW D173374

KR 3009467820000

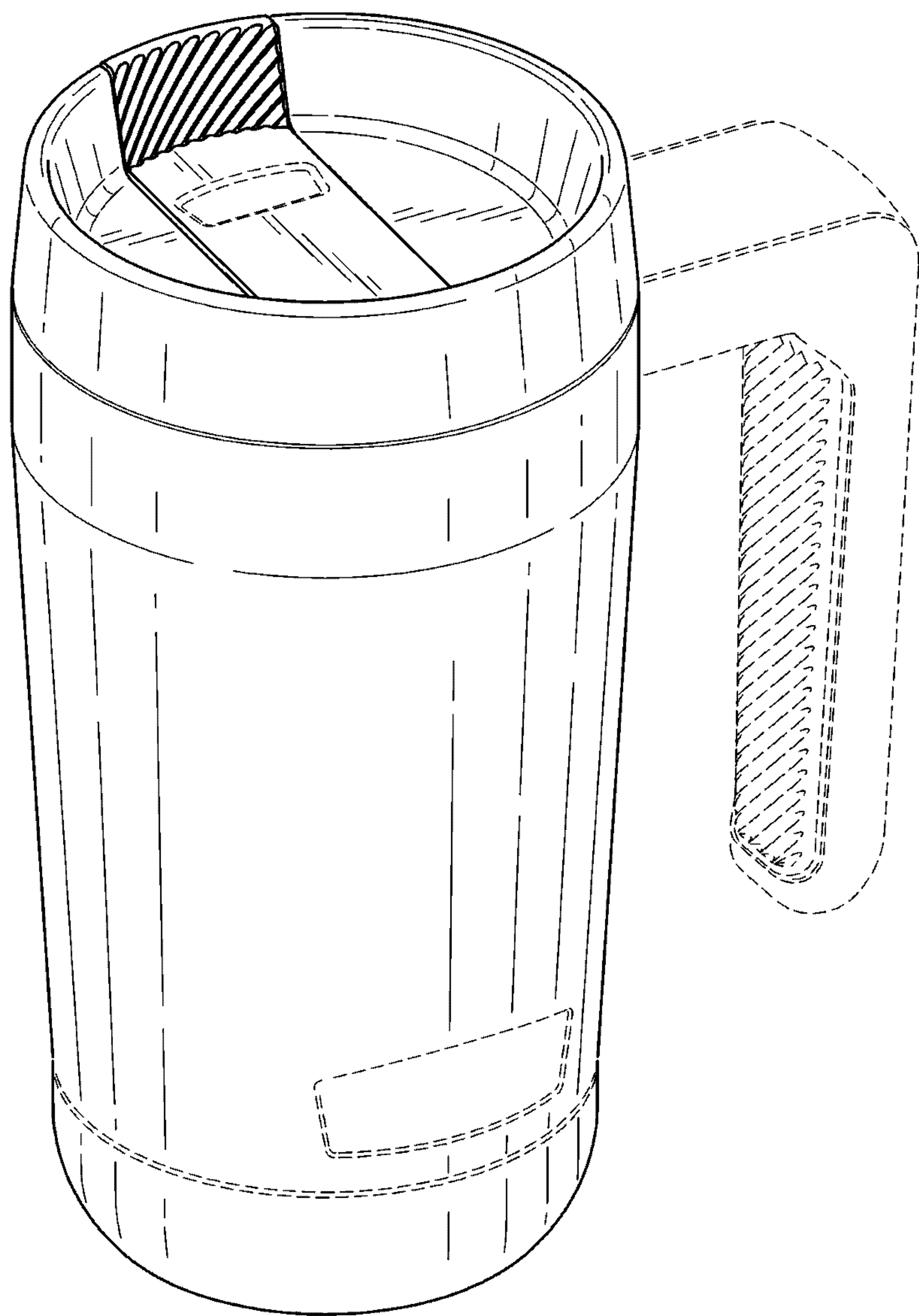
審查人員：黃如瑛

圖式數：7 共 7 頁

(54)名稱

杯子

代表圖：



【立體圖】



公告本

D203562

【設計說明書】

【中文設計名稱】

杯子

【英文設計名稱】

TUMBLER

【物品用途】

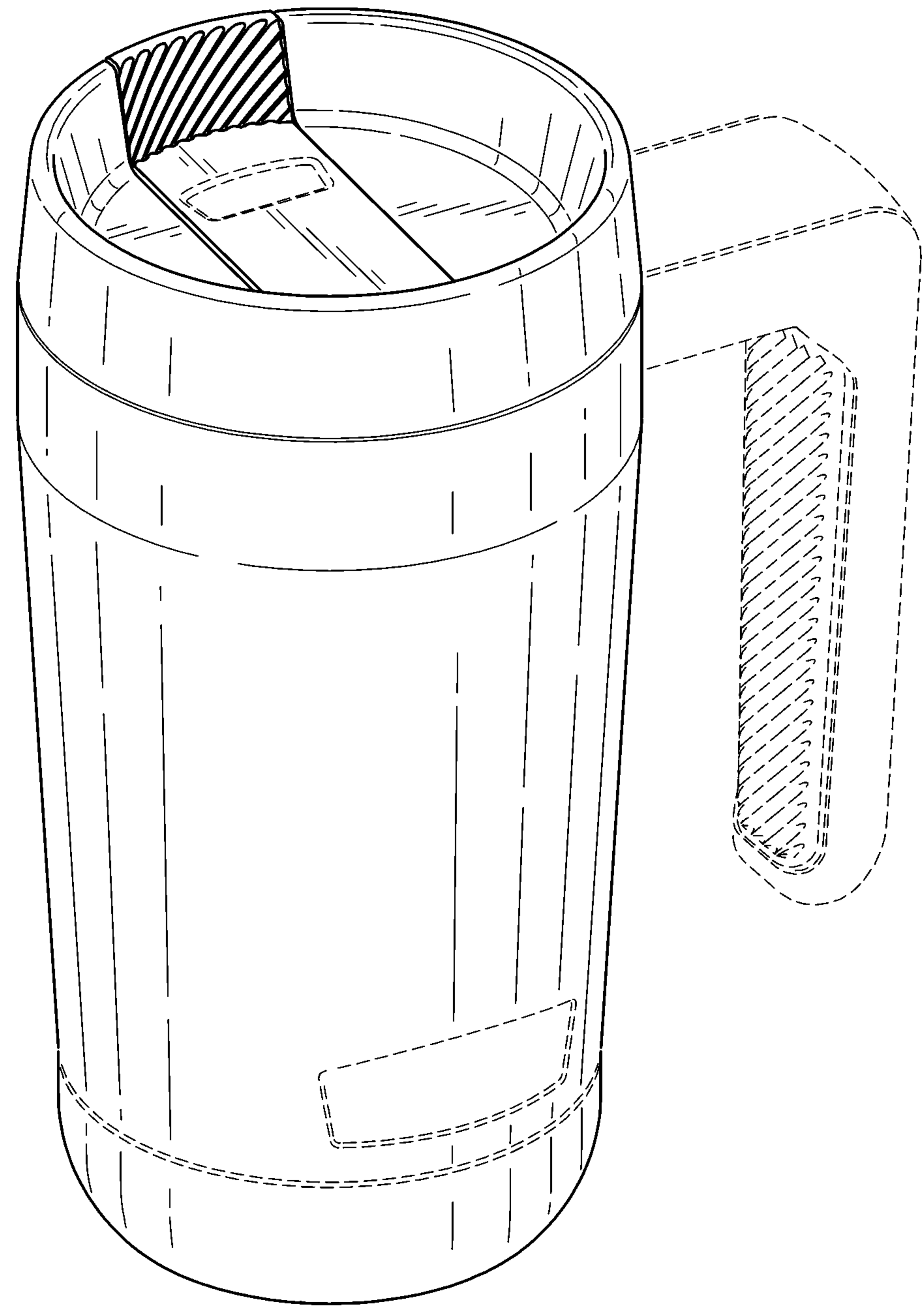
【0001】 本設計係關於一種杯子。

【設計說明】

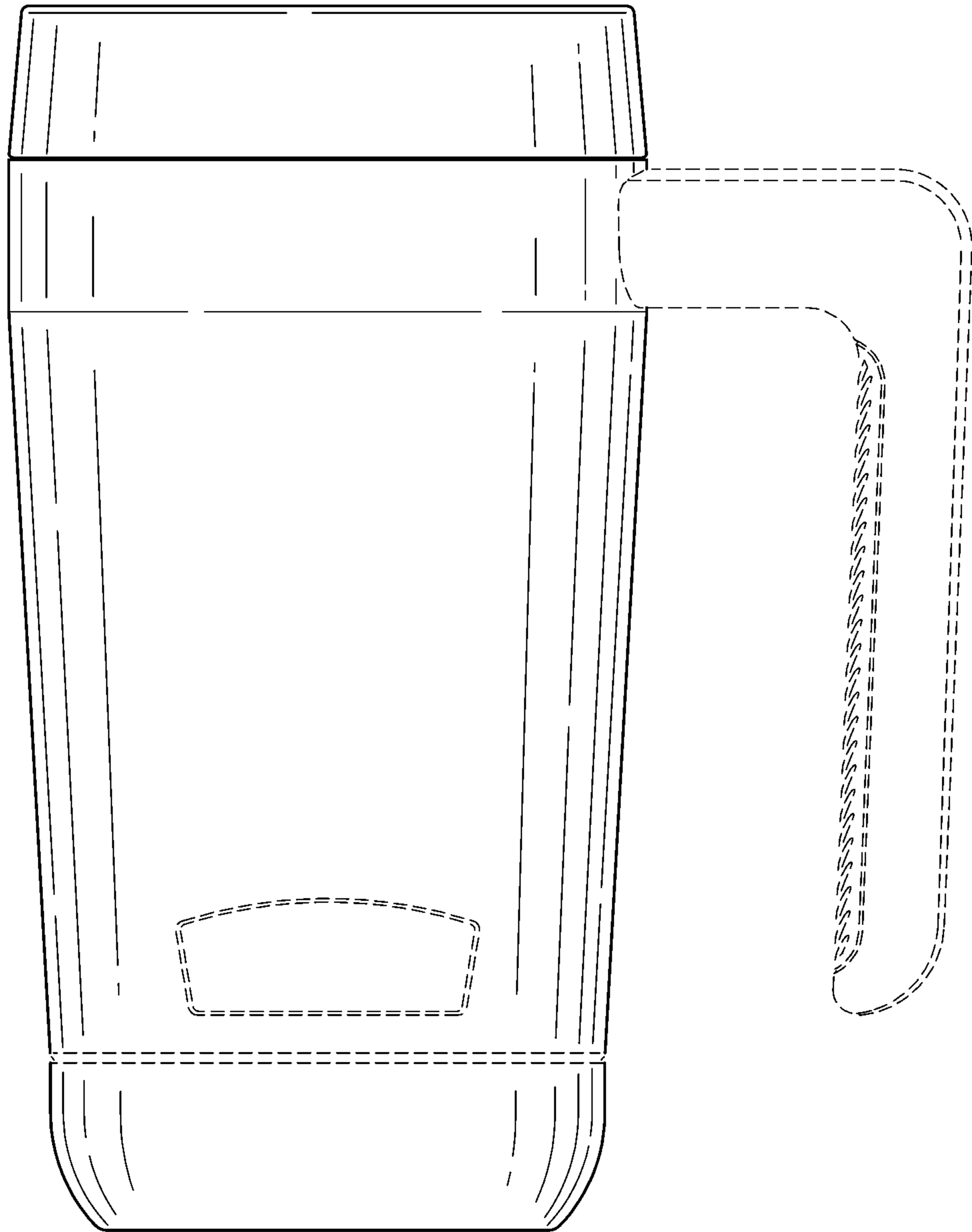
【0002】 圖式所揭露之虛線部分，為本案不主張設計之部分。

【0003】 圖式所揭露之點鏈線展示主張設計之邊界且為本案不主張設計之部分。

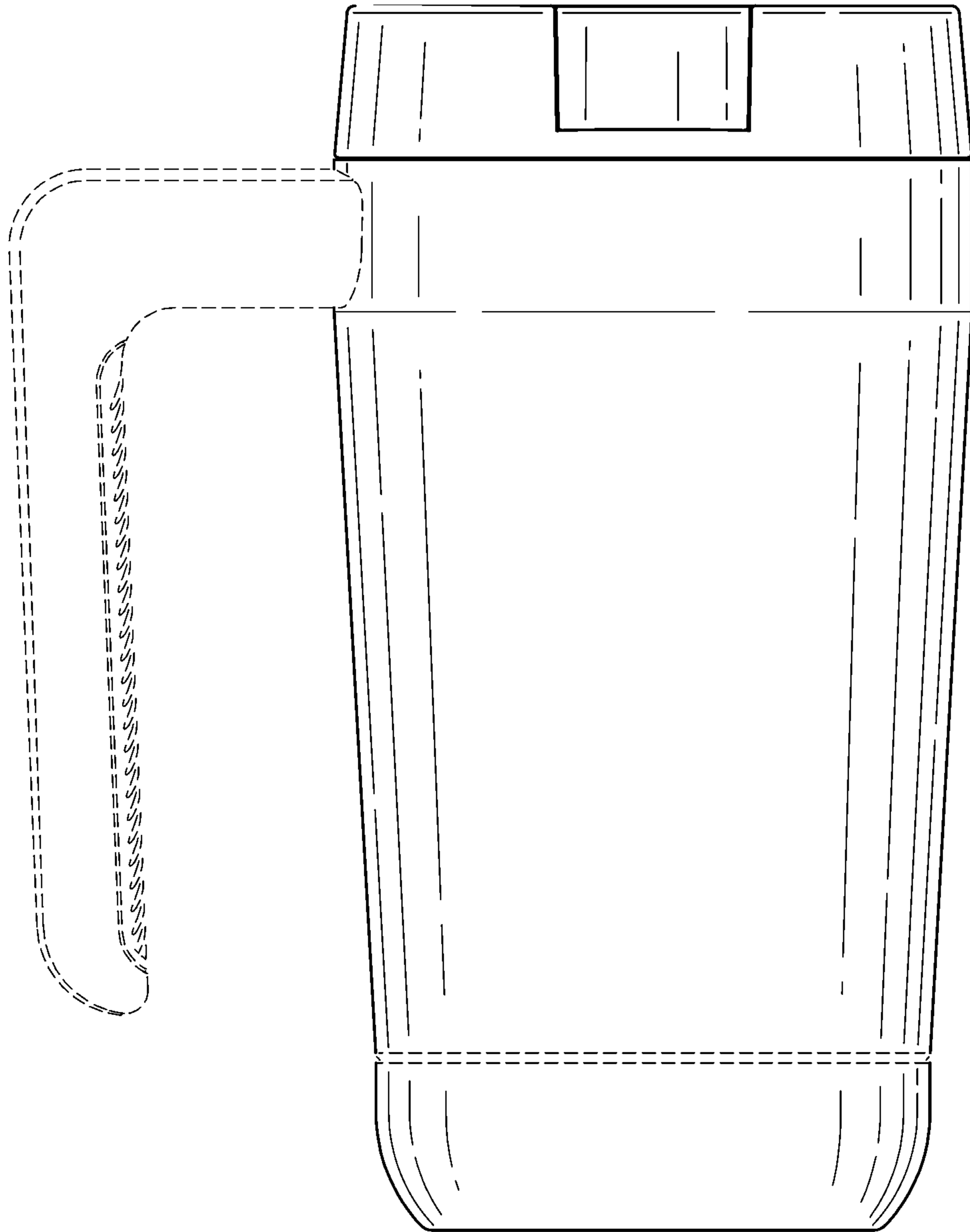
【設計圖式】
(指定代表圖)



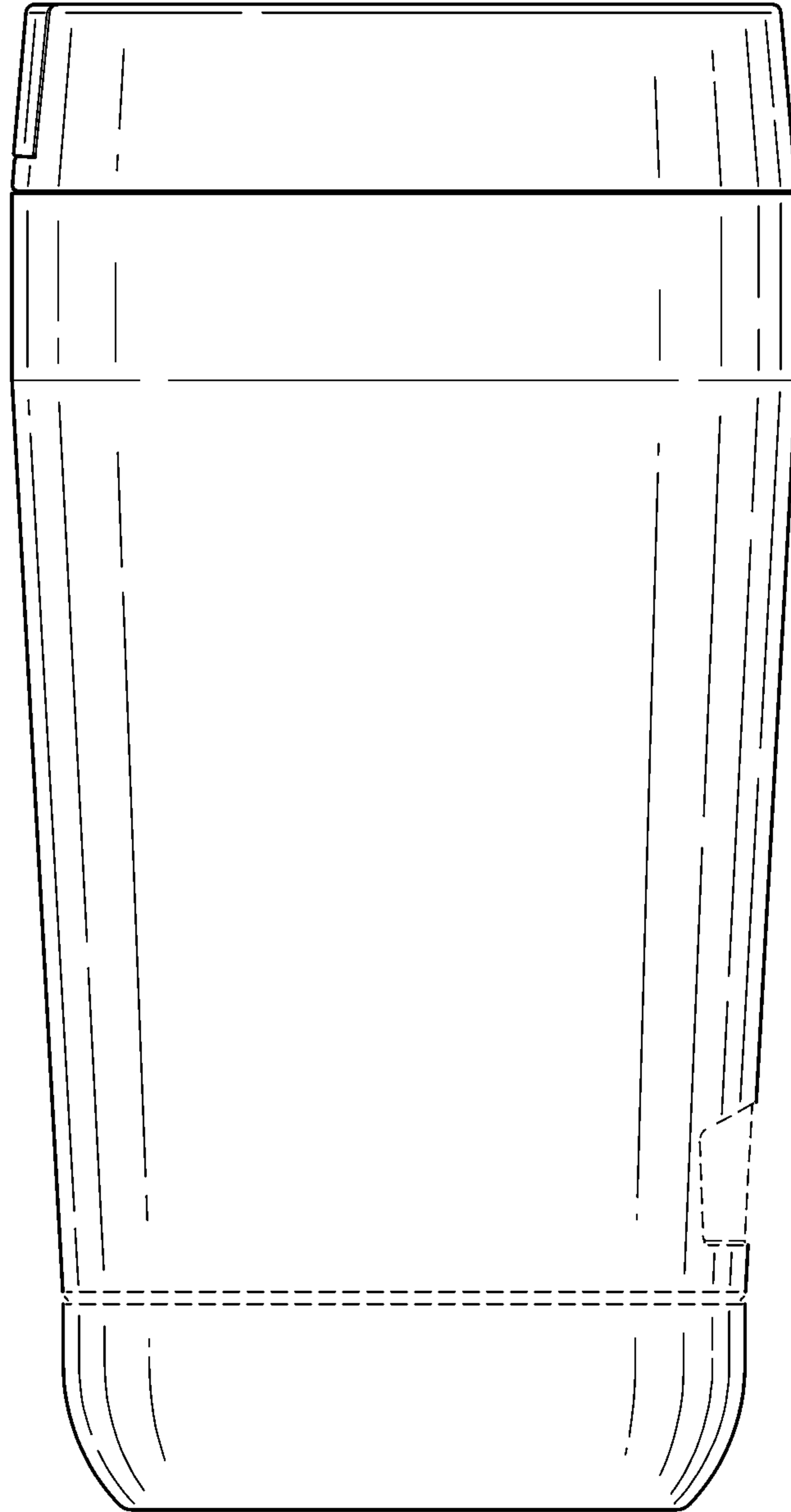
【立體圖】



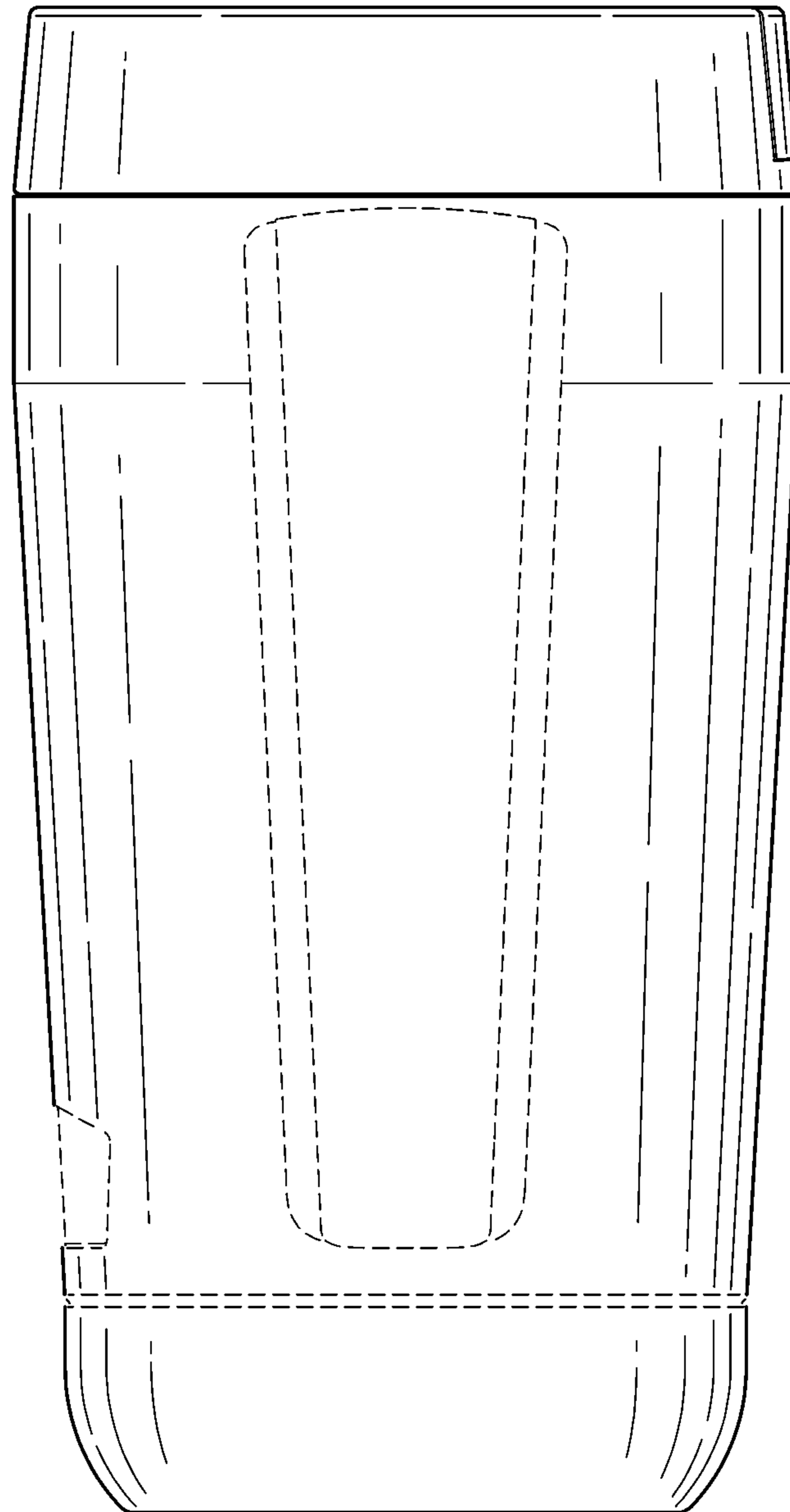
【前視圖】



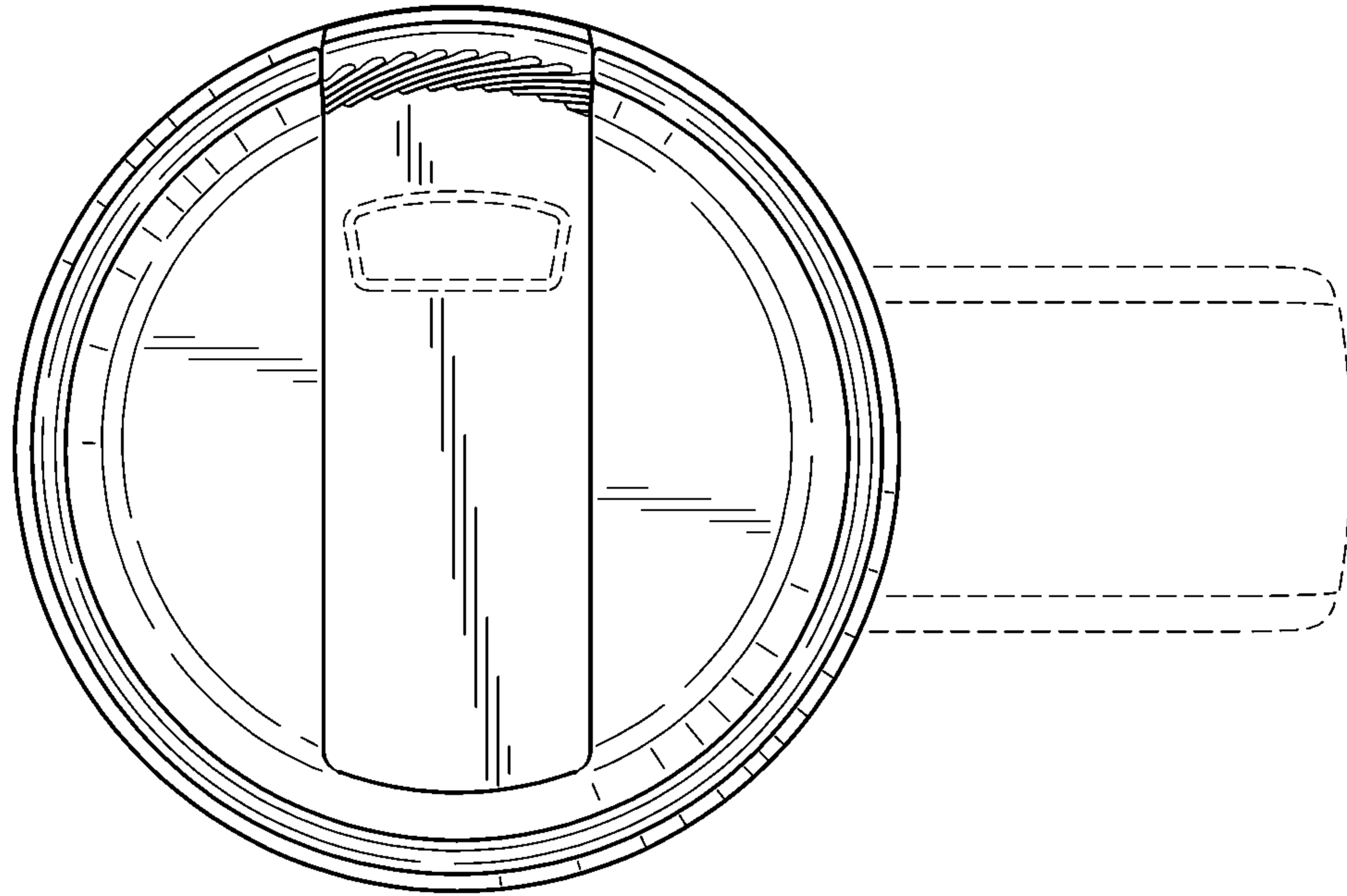
【後視圖】



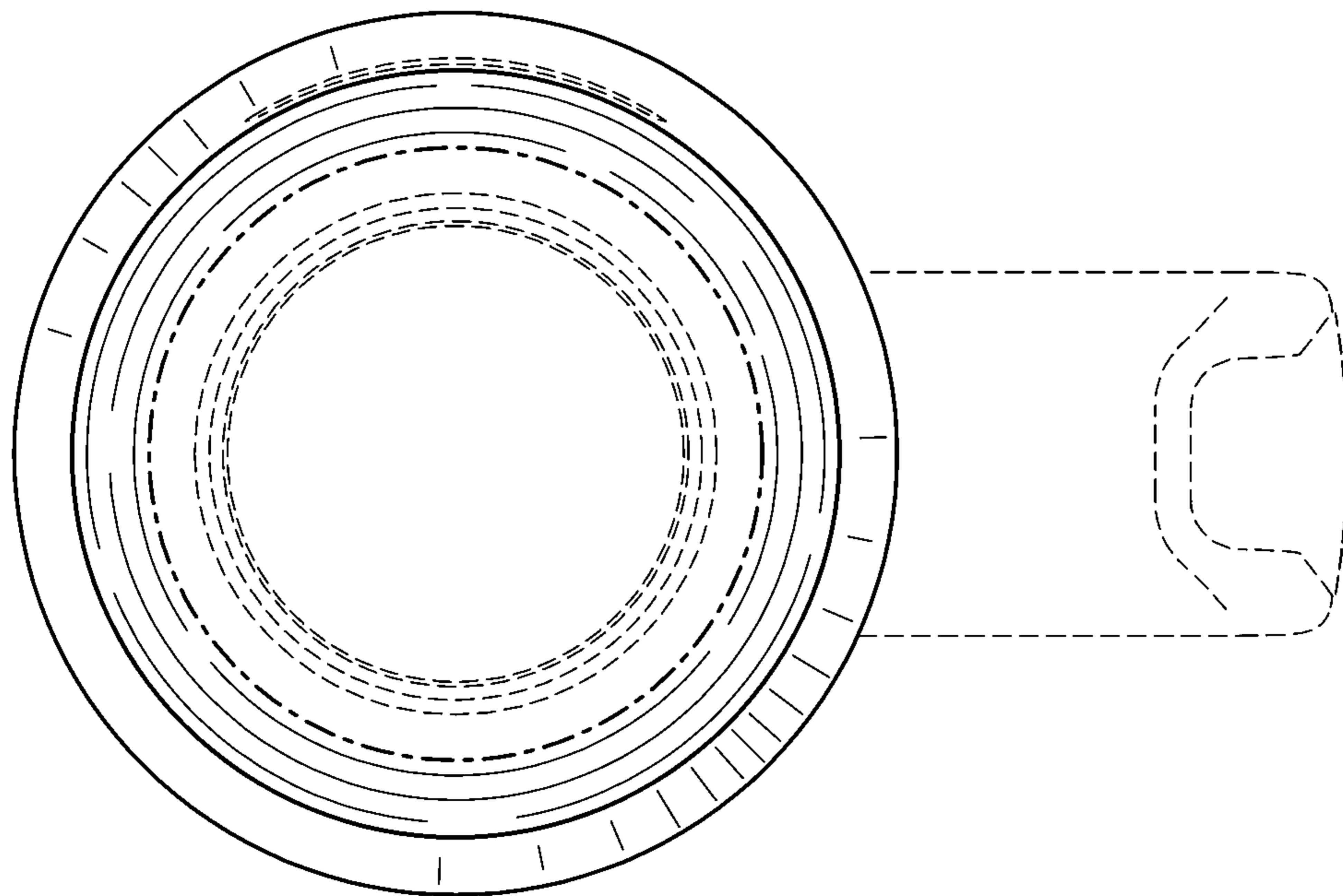
【左側視圖】



【右側視圖】



【俯視圖】



【仰視圖】