



(12)发明专利申请

(10)申请公布号 CN 107882776 A

(43)申请公布日 2018.04.06

(21)申请号 201711167627.6

(22)申请日 2012.08.02

(30)优先权数据

61/573,019 2011.08.05 US

(62)分案原申请数据

201280049272.X 2012.08.02

(71)申请人 瑞思迈发动机及马达技术股份有限公司

地址 美国加利福尼亚州

(72)发明人 巴顿·约翰·凯尼恩

杰加尔昆马尔·卡帕迪亚

梅拉妮·露西娅·卡里奥拉

迈克尔·布鲁斯·莫伊尔

亚历山大·S·纳戈尔内

克里斯托弗·斯科特·爱德华兹

詹姆斯·麦肯塞·本克

保罗·安德鲁·迪肯斯

(74)专利代理机构 北京品源专利代理有限公司
11332

代理人 王瑞朋 张玫

(51)Int.Cl.

F04D 29/66(2006.01)

F04D 17/16(2006.01)

F04D 29/42(2006.01)

F04D 29/44(2006.01)

F04D 25/08(2006.01)

A61M 16/00(2006.01)

A61M 16/08(2006.01)

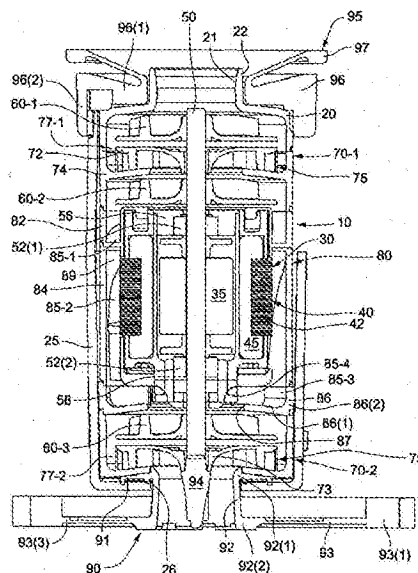
权利要求书3页 说明书27页 附图100页

(54)发明名称

鼓风机

(57)摘要

一种鼓风机,其包括:外壳,其包括进口和出口;电机,其驱动转动轴;第一叶轮和第二叶轮,它们设置到所述轴上,所述第一叶轮和所述第二叶轮各自都包括多个叶轮叶片;第一固定构件,其设置到所述外壳上并且包括在所述第一叶轮下游的定子叶片;和第二固定构件,其设置到所述外壳上并且包括在所述第二叶轮下游的定子叶片。所述第一固定构件的第一组定子叶片设置在所述电机周围并且构造和布置成沿所述电机引导气流、使气流去旋并使空气减速以增加压力。还对包括定位在所述第一叶轮上方的第三叶轮和第三固定构件的鼓风机进行了描述。



1. 一种PAP装置,其包括:
壳体;和
设置在所述壳体内的鼓风机,
所述壳体包括至少第一腔室和第二腔室以及允许空气从所述第一腔室传送到所述第二腔室的平行设置的多个导管,所述多个导管布置成提供声阻和提供限定的压降,
其中,所述PAP装置构造为使得所述限定的压降便于流量测量。
2. 根据权利要求1所述的PAP装置,其中,所述多个导管包括多个平行管以提供层流。
3. 根据权利要求1至2中任一项所述的PAP装置,其中,所述多个导管包括5-50个管。
4. 根据权利要求1至3中任一项所述的PAP装置,进一步包括流量板以支撑在所述第一腔室和所述第二腔室之间的所述多个导管。
5. 根据权利要求4所述的PAP装置,进一步包括在所述流量板的每一侧上的流量端口,每个流量端口用于流量传感器。
6. 根据权利要求4所述的PAP装置,进一步包括在所述流量板的一侧上与所述第一腔室连通的第一流量端口和在所述流量板的相对侧上与所述第二腔室连通的第二流量端口,所述第一流量端口和所述第二流量端口用于流量传感器。
7. 根据权利要求4所述的PAP装置,进一步包括第一流量端口,所述第一流量端口设置到所述壳体以沿着所述流量板的上游侧与第一腔室连通;和第二流量端口,所述第二流量端口设置到所述壳体以沿着所述流量板的下游侧与第二腔室连通,所述第一流量端口和所述第二流量端口用于流量传感器。
8. 根据权利要求5-7中任一项所述的PAP装置,其中,所述流量传感器设置到印刷电路板组件,该印刷电路板组件设置到所述壳体,并且所述壳体包括一个或多个支腿以保持印刷电路板组件。
9. 根据权利要求1-8中任一项所述的PAP装置,其中,所述限定的压降是大约0-5cm水柱。
10. 根据权利要求1-9中任一项所述的PAP装置,其中,所述第一腔室是进口腔室以允许周围空气进入到所述壳体,并且所述第二腔室是鼓风机腔室以容纳鼓风机。
11. 根据权利要求10所述的PAP装置,进一步包括至少部分延伸到所述进口腔室中的一个或多个进口导管。
12. 根据权利要求11所述的PAP装置,其中,所述多个导管布置成组以匹配多个进口导管。
13. 根据权利要求12所述的PAP装置,其中,各组导管都包括相同数量的导管。
14. 根据权利要求1-11中任一项所述的PAP装置,其中,所述多个导管布置成一个组或多个组。
15. 根据权利要求14所述的PAP装置,其中,各组导管都包括相同数量的导管。
16. 根据权利要求14所述的PAP装置,其中,各组导管都包括不同数量的导管。
17. 根据权利要求14至16中任一项所述的PAP装置,其中,各组导管都包括两排或更多排导管。
18. 根据权利要求17所述的PAP装置,其中,各排导管包括相同数量的导管。
19. 根据权利要求17所述的PAP装置,其中,一排或多排导管包括不同数量的导管。

20. 根据权利要求17至19中任一项所述的PAP装置,其中,各排导管中的导管彼此对齐。
21. 根据权利要求1至20中任一项所述的PAP装置,其中,各导管包括约5mm至55mm的长度。
22. 根据权利要求1至21中任一项所述的PAP装置,其中,各导管沿其长度成锥形以使得其进口端大于其出口端。
23. 根据权利要求22所述的PAP装置,其中,在所述出口端处的内径是大约2mm至10mm。
24. 根据权利要求1至23中任一项所述的PAP装置,其中,所述多个导管设置在所述鼓风机的鼓风机进口的上游。
25. 根据权利要求24所述的PAP装置,其中,所述鼓风机进口构造成接收来自所述第二腔室的气体。
26. 根据权利要求1至25中任一项所述的PAP装置,其中,所述鼓风机位于所述第二腔室中。
27. 根据权利要求1至25中任一项所述的PAP装置,其中,所述鼓风机位于所述第一腔室中。
28. 根据权利要求1至25中任一项所述的PAP装置,其中,所述鼓风机设置在所述第一腔室中并且构造为在所述鼓风机的进口端处接收来自所述第二腔室的空气流。
29. 根据权利要求1至28中任一项所述的PAP装置,其中,进一步包括构造为允许空气进入所述壳体的至少一个进口导管,其中,所述至少一个进口导管的出口端和多个导管的每个的进口端设置在所述第一腔室。
30. 根据权利要求1至29中任一项所述的PAP装置,其中,所述鼓风机和所述多个导管的每个的进口端设置在所述第一腔室中。
31. 一种鼓风机,其包括:
外壳,其包括进口和出口;
电机,其驱动转动轴;
第一叶轮和第二叶轮,它们设置到所述轴上,所述第一叶轮和所述第二叶轮各包括多个叶轮叶片;
第一固定构件,其设置到所述外壳上并且包括在所述第一叶轮下游的定子叶片;
第二固定构件,其设置到所述外壳上并且包括在所述第二叶轮下游的定子叶片;其中,
所述第一固定构件的第一组定子叶片设置在所述电机周围并且构造和布置成沿所述电机引导气流、使气流去旋并使空气减速以增加压力。
32. 一种鼓风机,其包括:
至少一个叶轮;和
固定构件,其可在各叶轮之后,各固定构件包括在其间为气流提供叶片通道的多个叶片,各叶片通道包括从上游方向到下游方向增加的扩展横截面面积以增加压力。
33. 一种PAP装置,其包括:
壳体;和
设置在所述壳体内部的鼓风机,
所述壳体包括至少一个腔室和一个或多个进口导管,所述一个或多个进口导管至少部分地延伸到所述腔室中以允许周围空气进入到所述腔室同时提供声阻。

34. 一种PAP装置,其包括:

壳体;

设置在所述壳体内部的鼓风机;和

悬挂件系统,其支撑在所述壳体内部的所述鼓风机,其中,所述悬挂件系统的至少部分包括多个带件,所述多个带件构造成夹紧在所述鼓风机的外部以将所述部分固定到所述鼓风机并且将所述鼓风机的鼓风机构件固定在适当的位置。

鼓风机

[0001] 本申请是申请号为201280049272.X、申请日为2012年8月2日发明名称为“鼓风机”的申请的分案申请。

[0002] 申请的交叉引用

[0003] 本申请要求递交于2011年8月5日的美国临时申请第61/573,019的权益,在此通过引用将该申请全部并入。

技术领域

[0004] 本技术涉及一种用于产生压力差的鼓风机和/或压力产生装置或气道正压通气(PAP)装置。在实例中,鼓风机可以用在用于给患者输送呼吸疗法的气道正压通气(PAP)装置中。这些疗法的实例是持续气道正压通气(CPAP)治疗、无创正压通气(NIPPV)和变量气道正压通气(VPAP)。该疗法用于对包括睡眠呼吸障碍(SDB)和更具体地阻塞性睡眠呼吸暂停(OSA)的各种呼吸状态的治疗。然而,鼓风机可以用于其它应用(例如真空应用(医用或其它))。

背景技术

[0005] 现有电机/鼓风机设计的实例在ResMed的美国专利6,910,483和7,866,944中进行了描述,所述专利分别被并入到ResMed的AutoSet CS2和S9系列的睡眠治疗产品中,描述了。

[0006] 对更加安静并更加紧凑、同时保留相同或等价的空气输送容量,例如在压力和流量方面,的鼓风机设计的需要在现有技术中得以发展。本技术提供了考虑该需要的鼓风机的可选布置。

发明内容

[0007] 本公开技术的一方面涉及一种鼓风机,该鼓风机包括:外壳,其包括进口和出口;电机,其驱动转动轴;第一叶轮和第二叶轮,它们设置到所述轴上,第一叶轮和第二叶轮各包括多个叶轮叶片;第一固定构件,其设置到外壳上并且包括在第一叶轮下游的定子叶片;和第二固定构件,其设置到外壳上并且包括在第二叶轮下游的定子叶片。第一固定构件的第一组定子叶片设置在所述电机周围并且构造和布置成沿电机引导气流、使气流去旋(deswirl)并使空气减速以增加压力。在实例中,第一叶轮定位在电机的一侧并且第二叶轮定位在电机的另一侧。在实例中,鼓风机包括第三叶轮和第三固定构件,第三固定构件设置到外壳且包括在第三叶轮之后的定子叶片,第三叶轮和第三固定构件定位在第一叶轮的上游。

[0008] 本公开技术的一个方面涉及一种鼓风机,该鼓风机包括:外壳,其包括进口和出口;电机,其驱动转动轴;第一叶轮、第二叶轮和第三叶轮,它们设置到所述轴上(例如,两个设置到电机一侧的轴上并且一个设置到电机另一侧的轴上);第一固定构件,其设置到外壳上并且包括在第一叶轮之后的定子叶片;第二固定构件,其设置到外壳上并且包括在第二

叶轮之后的定子叶片;和第三固定构件,其设置到外壳上并且包括在第三叶轮之后的定子叶片。第二固定构件设置在电机周围,并且第二固定构件的定子叶片构造并布置成沿电机引导气流、使气流去旋并使空气减速以增加压力。

[0009] 本公开技术的另一个方面涉及一种鼓风机,该鼓风机包括至少一个叶轮和在每个叶轮之后的固定构件。每个固定构件都包括于其间为气流提供叶片通道的多个叶片。每个叶片通道都包括从上游方向到下游方向增加的扩展截面面积以增加压力。

[0010] 本公开技术的另一个方面涉及一种PAP装置,该PAP装置包括壳体和设置在壳体内部的鼓风机。壳体至少包括第一腔室和第二腔室以及允许空气从第一腔室传送到第二腔室的多个导管或管。多个导管布置成通过提供限定的压降来提供声阻和压降流量测量。在可选实例中,壳体可以包括单一腔室和设置在腔室和大气之间的多个导管,例如将多个导管和进口结合成一体。

[0011] 本公开技术的另一个方面涉及一种鼓风机,与现有技术的鼓风机相比,该鼓风机具有缩小的尺寸,同时仍提供具有低噪音的高压和可靠性。这通过一个或多个下述内容能够实现:(i)通过使用在横截面面积中扩展的同时使流动转向的定子叶片通道来确保高的静压复得,使用一直延伸到轮毂的定子叶片以防止打旋到下一级,使定子叶片形成两个半部以提供仍可模塑的大量叶片(例如使用的8-20个定子叶片),使用歪斜的前缘以缓和声互作用;(ii)以较快速度运转;(iii)包括第三级;(iv)通过将叶片延伸到轮毂中来增加叶轮强度,叶轮略成锥形以减少湍流,与叶轮的内部区域相比,叶轮的外末端处的高度较小;(v)进口外壳包括提供声阻的排放管道以减少从进口发出的噪音;和/或(vi)用于外壳并可能用于叶轮的导热塑料以协助移除在轴和第一组定子叶片之间再循环的热量和空气,从而有助于将热量从轴承和轴移除。

[0012] 本公开技术的另一方面涉及一种PAP装置,该PAP装置包括壳体和设置在壳体内部的鼓风机。壳体包括至少一个腔室以及一个或多个导管,所述一个或多个导管至少部分延伸到腔室中以允许周围空气进入腔室,例如同时提供声阻。

[0013] 本公开技术的另一个方面涉及一种PAP装置,该PAP装置包括壳体和设置在壳体内部的鼓风机。壳体至少包括具有壳体进口的例如用于减弱机载辐射噪音的进口腔室和支撑鼓风机的进口端的鼓风机腔室。鼓风机由构造成将鼓风机划分为低压侧和高压侧的悬挂件系统来支撑。

[0014] 本公开技术的另一个方面涉及一种PAP装置,该PAP装置包括壳体、设置在壳体内部的鼓风机和在壳体内支撑鼓风机的悬挂件系统。悬挂件系统的至少部分包括多个带件,所述多个带件构造成夹在鼓风机的外部以将该部分固定到鼓风机上并且将鼓风机的鼓风机构件固定在适当的位置。

[0015] 通过下述结合作为本公开的一部分并通过实例说明本技术的原理的附图的详细描述,本技术的其它方面、特征和优点将是显而易见的。

附图说明

[0016] 附图有助于对该技术的各实例的理解。在这些附图中:

[0017] 图1是根据本公布技术的实例包括进口端悬挂件和出口端悬挂件的鼓风机的立体图;

- [0018] 图2是图1的鼓风机的另一个立体图；
- [0019] 图3是图1的鼓风机的横截面视图；
- [0020] 图4是图1的鼓风机的另一个横截面视图；
- [0021] 图5是图1的鼓风机的不具有进口端悬挂件的立体图；
- [0022] 图6是图5的鼓风机的另一个立体图；
- [0023] 图7是图5的鼓风机的俯视图；
- [0024] 图8是图5的鼓风机的侧视图；
- [0025] 图9是图5的鼓风机的仰视图；
- [0026] 图10是图5的鼓风机的另一个侧视图；
- [0027] 图11是图5的鼓风机的分解图；
- [0028] 图12是图5的鼓风机的另一个分解图；
- [0029] 图13是图1的鼓风机的移除了外侧壁的立体图；
- [0030] 图14图13的鼓风机的侧视图；
- [0031] 图15是图14的鼓风机的定子叶片的放大图；
- [0032] 图16是图1的鼓风机的外壳部件的放大图；
- [0033] 图17是图1的鼓风机的一部分的横截面视图；
- [0034] 图18是根据本公开技术的实例的叶轮的立体图；
- [0035] 图19是图18的叶轮的俯视图；
- [0036] 图20是图18的叶轮的侧视图；
- [0037] 图21是根据本公开技术的另一个实例的叶轮的立体图；
- [0038] 图22是图21的叶轮的俯视图；
- [0039] 图23是根据本公开技术的另一个实例的叶轮的立体图；
- [0040] 图24是图23的叶轮的俯视图；
- [0041] 图25是根据本公开技术的实例的固定构件的防护件的仰视立体图；
- [0042] 图26图25的防护件的俯视立体图；
- [0043] 图27是图25的防护件的仰视图；
- [0044] 图28和图29是根据本公开技术的实例的固定构件的外壳的立体图；
- [0045] 图30是图28和图29的外壳的俯视图；
- [0046] 图31是示出包括装配到图28至图30的外壳上的图25至图27的防护件的已装配固定构件的立体图；
- [0047] 图32是图31的已装配固定构件的横截面视图；
- [0048] 图33是包括直叶片的固定构件的俯视截面图；
- [0049] 图34是根据本公开技术的实例的电机的立体图；
- [0050] 图35图34的电机的横截面视图；
- [0051] 图36是图34的电机的分解图；
- [0052] 图37根据本公开技术的实例的图34的电机的定子构件的立体图；
- [0053] 图38是根据本公开技术的实例的终端PCB的立体图；
- [0054] 图39是图34的电机的一部分的立体图；
- [0055] 图40是根据本公开技术的另一个实例的定子构件的立体图；

- [0056] 图41是根据本公开技术的实例的PAP装置的立体图；
- [0057] 图42是图41的PAP装置的横截面视图；
- [0058] 图43是根据本公开技术的实例的印刷电路板构件(PCBA)的立体图；
- [0059] 图44至图47是根据本公开技术的实例的具有出口端悬挂件的鼓风机的立体图；
- [0060] 图48是图44至图47的鼓风机的横截面视图；
- [0061] 图49至图51是根据本公开技术的实例的固定构件的多个视图；
- [0062] 图52至图58示出了根据本公开技术的可选实例的鼓风机和鼓风机构件的多个视图；
- [0063] 图59至图62示出了根据本公开技术的实例的双级鼓风机的多个视图；
- [0064] 图63至图66示出了根据本公开技术的另一个实例的叶轮多个视图；
- [0065] 图67是根据本公开技术的另一个实例的鼓风机的分解图；
- [0066] 图68至图70示出了根据本公开技术的实例的固定构件的防护件的多个视图；
- [0067] 图71至图73示出了根据本公开技术的实例的第一固定构件的外壳的多个视图；
- [0068] 图74是示出了包括装配到图71至图73的外壳上的图68至图70的防护件的已装配第一固定构件的立体图；
- [0069] 图75和图76是示出了图74的已装配第一固定构件的横截面视图；
- [0070] 图77是根据本公开技术的实例的示出了附接至第一固定构件的外壳的外壳部件的立体图；
- [0071] 图78是根据本公开技术的实例的示出了附接至第二固定构件的第一固定构件的放大立体图；
- [0072] 图79是根据本公开技术的实例的第二固定构件的底部的立体图；
- [0073] 图80至图81示出了根据本公开技术的实例的第三固定构件的外壳的多个视图；
- [0074] 图82是示出了包括装配到图80至图81的外壳的图68至图70的防护件的已装配第三固定构件的立体图；
- [0075] 图83是根据本公开技术的实例的示出了与电机接合的第二固定构件的中间部分的立体图；
- [0076] 图84是根据本公开技术的实例的示出了与第二固定构件的中间部分接合的顶部的立体图；
- [0077] 图85是根据本公开技术的实例的示出了设置到临近第二固定构件的顶部的电机的转子的叶轮的立体图；
- [0078] 图86是根据本公开技术的实例的示出了与第二固定构件的顶部接合的第一固定构件和其外壳的立体图；
- [0079] 图87是根据本公开技术的实例的示出了设置到临近第一固定构件的防护件的电机的转子的叶轮的立体图；
- [0080] 图88是根据本公开技术的实例的示出了与电机有关的第三固定构件的立体图；
- [0081] 图89是根据本公开技术的实例的示出了设置到临近第三固定构件的防护件的电机的转子的叶轮的立体图；
- [0082] 图90是根据本公开技术的实例的示出了与第二固定构件的底部接合的第三固定构件的立体图；

- [0083] 图91是根据本公开技术的实例的鼓风机的立体图；
- [0084] 图92是根据本公开技术的实例的电机和第二固定构件的分解图；
- [0085] 图93是根据本公开技术的实例的包括进口端悬挂件和出口端悬挂件的鼓风机的立体图；
- [0086] 图94是图93的鼓风机的横截面视图；
- [0087] 图95是图93的鼓风机的移除了进口端悬挂件的立体图；
- [0088] 图96是根据本公开的实例的示出了用于鼓风机的出口端悬挂件的立体图；
- [0089] 图97是根据本公开技术的实例的示出了与鼓风机接合的出口端悬挂件的立体图；
- [0090] 图98是根据本公开技术的实例的PAP装置的横截面视图；
- [0091] 图99是根据本公开技术的实例的PAP装置的立体图；
- [0092] 图100是图99的PAP装置的横截面视图；
- [0093] 图101是根据本公开技术的实例的PAP装置的立体图；
- [0094] 图102是图101的PAP装置的横截面视图；
- [0095] 图103是根据本公开技术的实例的PAP装置的横截面视图；
- [0096] 图104至图108示出了根据本公开技术的可选实例的具有流量导管布置的流量板；
- [0097] 图109至图111示出了根据本公开技术的可选实例的用于进口腔室和鼓风机腔室的不同形状；
- [0098] 图112是根据本公开技术的实例的用于PAP装置的吸音棉的立体图；
- [0099] 图113是根据本公开技术的实例的用于PAP装置的壳体的横截面视图；
- [0100] 图114是根据本公开技术的实例的用于PAP装置的壳体的示意图；
- [0101] 图115是根据本公开技术的实例的用于PAP装置的壳体的横截面视图；
- [0102] 图116是根据本公开技术的实例的用于PAP装置的壳体的示意图；
- [0103] 图117是根据本公开技术的实例的用于PAP装置的壳体的示意图；
- [0104] 图118是根据本公开技术的实例的用于PAP装置的壳体的横截面视图；
- [0105] 图119是根据本公开技术的实例的用于PAP装置的壳体的横截面视图；
- [0106] 图120是根据本公开技术的实例的用于PAP装置壳体的覆盖件的立体图；
- [0107] 图121示出了根据本公开技术的实例的用于鼓风机的单一悬挂件系统；
- [0108] 图122-1和图122-2示出了根据本公开技术的实例的用于鼓风机的单一悬挂件系统；
- [0109] 图123是根据本公开技术的实例的用于PAP装置的过滤器覆盖件的立体图；
- [0110] 图124是根据本公开技术的实例的用于PAP装置的过滤器覆盖件的立体图；
- [0111] 图125和图126是根据本公开技术的可选实例的示出了用于PAP装置的过滤器插入件的示意图；
- [0112] 图127至图133是根据本公开技术的可选实例的示出了用于PAP装置的覆盖件的密封布置的示意图；
- [0113] 图134是根据本公开技术的实例的PAP装置的横截面视图；
- [0114] 图135是根据本公开技术的实例的包括在壳体的包覆成型层中的感应端口的PAP装置的立体图；
- [0115] 图136是根据本公开技术的实例的包括流量传感器端口的PAP装置的横截面视图；

- [0116] 图137是根据本公开技术的实例的包括流量传感器端口的PAP装置的横截面视图；
- [0117] 图138至图142是根据本公开技术的可选实例的设置在于PAP装置的壳体的包覆成型层中的流量传感器接口的横截面视图；
- [0118] 图143至图147是根据本公开技术的可选实例的设置在于PAP装置的压力传感器和鼓风机悬挂件之间的压力传感器接口或密封件的示意图；
- [0119] 图148至图153示出了根据本公开技术的可选实例的设置到PAP装置的鼓风机悬挂件的传感器接口或密封件；
- [0120] 图154是根据本公开技术的实例的PAP装置的横截面视图；
- [0121] 图155是图154的PAP装置的壳体的横截面视图；
- [0122] 图156是沿图154的PAP装置的进口的视图；
- [0123] 图157是图154的PAP装置的覆盖件的立体图；
- [0124] 图158是沿图154的PAP装置的出口的视图；
- [0125] 图159是示出了图154的PAP装置的流量板的横截面视图；
- [0126] 图160是图154的PAP装置的悬挂件系统的立体图；
- [0127] 图161是图154的PAP装置的悬挂件系统和鼓风机的截面图；
- [0128] 图162是根据本公开技术的实例的PAP系统的立体图；
- [0129] 图163是根据本公开技术的实例的PAP系统的立体图；和
- [0130] 图164是根据本公开技术的实例的用于PAP装置的不同进口排放管道长度的噪音对频率的曲线图。

具体实施方式

[0131] 下面所提供的描述涉及可能享有共同的特性和特征多个实例(一些实例被示出,一些实例可能未示出)。应当理解,任何一个实例的一个或多个特征都可以与另一个实例的一个或多个特征组合。另外,在任何实例中的任何单个特征或特征组合可以构成另外的实例。

[0132] 在该说明书中,词语“包括(comprising)”应以其“开放”意义理解,也就是说,为“包括(including)”的意义,从而不限于其“封闭”意义,也就是“仅由……组成”的意义。相应的意义应归属于它们出现之处的相应的词语“包括(comprise)”、“包括(comprised)”和“包括(comprises)”。

[0133] 在此,对本技术关于其在诸如CPAP的无创通气(NIVV)治疗设备(例如气道正压通气(PAP)装置)的应用的多个方面进行了描述,但是应当理解,本技术的多个方面可以具有适于例如用于正压应用和负压应用中的鼓风机的其它领域的应用。

[0134] 在该说明书中,可以可交换地使用词语“空气泵”和“鼓风机”。术语“空气”可包括可呼吸气体,例如具有补充氧气的空气。还认为,在此描述的鼓风机可设计成泵取除了空气之外的流体。

[0135] 而且,以下的每个鼓风机实例都描述成包括三级设计。然而应当注意,本技术的实例可应用于其它级设计,例如一级、二级、四级或更多级。

[0136] 1. 鼓风机

[0137] 图1至图14示出了根据本技术的实例的三级离心鼓风机10。如下所述,鼓风机提供

低惯性、轴向对称、三级鼓风机设计。鼓风机构造成提供高压值,同时保持低噪音和小尺寸。在实例中,鼓风机可以构造成提供高达45-50cm水柱的增压空气,例如在2-50cm水柱的范围中,例如3-45cm水柱、4-30cm水柱。

[0138] 鼓风机相对较小(例如,鼓风机的外径可以是约30-40mm,例如35-36mm),但是通过提供三级而使每分钟转数(rpm)的增加最小化。将鼓风机的叶轮和定子叶片轴向压紧以防止转子或轴伸出太远。鼓风机具有相对低的惯性(例如,约 $300-400\text{g}\cdot\text{mm}^2$),因此响应相当快。在实例中,鼓风机可以比在公开号为US-2008-0304986的美国专利中公布的鼓风机小约50%并且是该鼓风机的惯性的约50%-60%。

[0139] 在实例中,根据本技术的实例的三级鼓风机可以包括约63mm的总长和约35mm的直径,并且根据本技术的实例的相关的二级鼓风机可以包括约53mm的长度和约35mm的直径。相反,诸如在公开号为US-2008-0304986的美国专利中公布的示例性二级鼓风机包括约59mm的长度和约59mm的直径。在实例中,根据本技术的实例的叶轮包括在3mm直径轴上的约25mm的直径以提供低惯性,例如,所述惯性为诸如在公开号为US-2008-0304986的美国专利中公布的示例性鼓风机的惯性的约50%-60%,该示例性鼓风机包括具有在4mm直径轴上的约42mm直径的叶轮。

[0140] 总压力等于每级压力乘以级数。每级压力与(叶轮直径)²×(角速度)²成比例。当叶轮直径减小时,可以增加角速度(rpm)以保持所期望的每级压力。可选地,通过提供额外的级,例如三级,鼓风机可以使角速度的增加最小化。

[0141] 鼓风机构造成提供从持续气道正压通气到变量气道正压通气的全套产品的性能,其中电机必须对患者的呼吸模式快速反应,例如,在吸气期间增加速度和在呼气期间降低速度。从而,鼓风机构造成产生高达45-50cm水柱的压力(例如,并且流量高达约120L/min),以允许一些患者回路的高阻抗和不同高度。

[0142] 如图所示,鼓风机10包括第一外壳部件20、第二外壳部件25、适合于驱动转子50的转动轴的电机30、设置到转子50并定位在电机30一侧上的第一叶轮60-1和第二叶轮60-2以及设置到转子50并定位在电机30的相对侧上的第三叶轮60-3。鼓风机包括:第一固定构件70-1,其具有一级定子叶片并在第一叶轮60-1之后;第二固定构件80,其具有在第二叶轮60-2之后的二级定子叶片并封装电机30;以及第三固定构件70-2,其具有三级定子叶片并在第三叶轮60-3之后。此外,包括出口端悬挂件90和进口端悬挂件95的悬挂件系统(例如由硅树脂构造)可选择地设置到鼓风机10,例如以支撑在如下所述的PAP装置的壳体内的鼓风机。在可选布置中,悬挂件可以形成为包围至少部分鼓风机的单件。

[0143] 图44至图48示出了鼓风机10的可选视图,并且图49至图51示出了第二固定构件80的可选视图。与图1至图12中所示的实例相比,在图44至图48中,进口端悬挂件90包括多环状构造。

[0144] 在所示的实例中,鼓风机10包括轴向进气口21和轴向出气口26,具有三个相应叶轮(即,定位在电机一侧上的第一叶轮和第二叶轮以及定位在电机另一侧上的第三叶轮)的三级位于轴向进气口和轴向出气口之间。然而,其它适当的叶轮布置是可能的。

[0145] 如下所述,各级都包括轴向平板叶轮(即轴向短叶轮或轴向紧凑叶轮,例如,叶轮的轴向总高度可以是约4mm),轴向平板叶轮后面是构造成将气流引导到下一级(或用于三级定子叶片的出气口)的一组定子叶片。防护件72设置在第一级叶轮60-1和第一级定子叶

片70-1之间以及设置在第三级叶轮60-3和第三级定子叶片70-2之间,例如以防止叶片传送音调噪音并且限制在定子叶片通道内的空气。当构造为在大致水平面中的径向定向的定子叶片或多个定子叶片定位在叶轮下方时,优选使用防护件72。优选地,当构造为在大致垂直面中的轴向定向的定子叶片或多个定子叶片关于二级定子叶片80定位在叶轮下方时,不使用防护件。然而,防护件可以与任何定子叶片布置一起使用。电机位于第二叶轮下方,并且二级定子叶片设计成在电机周围并在电机下方,以在大体轴向方向上并且然后在径向方向上将气流引导至电机和二级定子叶片的底部86下方的三级叶轮。二级定子叶片被分为两个主要部分,上部分包括顶部82和中间部84,它们在电机周围并包括布置在大体垂直面中的或轴向定向的叶片;和下底部86,其定位在包括在径向方向上将气流引导至下一级的叶片的电机的下方。底部86的定子叶片布置在基本水平面中或径向定向。在所示实例中,第一级定子叶片和第三级定子叶片是相同的。

[0146] 此外,鼓风机可以包括单级设计、二级设计或四级设计或更多级设计。例如,鼓风机可以包括二级变体以提供低压(例如在30cm水柱下,例如高达约100L/min),例如,诸如用于可佩戴装置或鼾声治疗装置。在一个实例中,两级变体可以只包括移除了一级(即第一叶轮)的二级和三级(即第二叶轮和第三叶轮)。在该实例中,将叶轮保持在电机的每一侧上提供了更好的平衡并进一步减小了鼓风机的尺寸。在可选实例中,可以移除3级(即第三叶轮)。在该实例中,平衡环可以设置在电机下方以恰当地平衡鼓风机。

[0147] 例如,图59至图62示出了根据本技术的实例的二级鼓风机410。如图所示,鼓风机包括第一外壳部件420、第二外壳部件425、适合于驱动转子450的转动轴的电机430、设置到转子450并定位在电机430一侧上的第一叶轮460-1和设置到转子450并定位在电机430的相对侧上的第二叶轮460-2。鼓风机包括:第一固定构件470,其具有一级定子叶片并在第一叶轮460-1之后;以及第二固定构件480,其具有在第二叶轮460-2之后的二级定子叶片。第一固定构件470设置在电机周围,并且第一固定构件的定子叶片构造并布置成沿电机引导气流、使气流去旋并使空气减速以增加压力。第一固定构件470与在此所述的三级实例的第二固定构件80相似。第二固定构件480的叶片与在此所述的第三定子叶片70-2的叶片相似。防护件472设置在第二级叶轮460-2和第二级定子叶片480之间以防止叶片传送音调噪音和限制在定子叶片通道内的空气。此外,包括进口端悬挂件490的悬挂件系统(例如由硅树脂构造)可选地设置到鼓风机410。1.1外壳

[0148] 在所示的实例中,第一外壳部件20设有进口21,并且第二外壳部件25设有出口26。鼓风机是可操作的以通过进口将气体供给吸入到鼓风机中并且在出口处提供增压气体流。鼓风机与进口和出口轴向对称,该进口和出口与鼓风机的轴对齐。在使用中,气体在一端轴向地进入鼓风机并且在另一端轴向地离开鼓风机。

[0149] 第一外壳部件20包括设置到进口21的排放管道或进口导管部分22。排放管道22构造成提供声阻并减少从进口发出的噪音,对提供到进口的气流没有显著的限制。在实例中,排放管道22可以由作为一件式塑料构件的第一外壳部件20形成。可选地,排放管道可以包覆成型到第一外壳部件20(例如,排放管道可以由热塑性弹性体(TPE)或其它适当的材料构造)。在实例中,第一外壳部件和第二外壳部件可以由液晶聚合物(LCP)或聚丙烯(PP)或其它阻声塑料构造而成。此外,第一外壳部件和第二外壳部件可以相对较薄,例如以减少鼓风机直径,并有助于内部流动。

[0150] 在所示的实例中,第一外壳部件20和第二外壳部件25彼此联接并且相互配合以保持并维持第一固定构件70-1、第二固定构件80和第三固定构件70-2彼此对齐。如在图3、图5至图8和图10至图12中的最佳所示,第二外壳部件25包括至少两个弹性臂件27(例如三个臂件),每个臂件都包括适于与第一外壳部件20的上壁接合(例如,利用搭扣配合)的凸部27(1)。另外,第一外壳部件20的侧壁包括构件23(例如三个构件),构件23适于接合在设置到第二外壳部件25的臂件27的各自的凹部27(2)内,例如参见图5至图8、图10至图12和图16。然而,应该注意到,第一外壳部件和第二外壳部件可以另外适当的方式彼此固定。

[0151] 1.2电机

[0152] 如图3和图4中的最佳所示,电机30包括设置到转子50的磁体35和定子组件或定子构件40。定子构件40包括叠片堆42(例如45个叠片(例如由铁构成))和设置到叠片堆42的定子线圈或定子绕组45(例如由铜构成)。在实例中,电机可以旋转高达60,000rpm,诸如高达50,000rpm。在实例中,电机的长度可以在约21-30mm范围内。

[0153] 在实例中,可以调整定子构件和/或绕组的一个或多个参数(例如尺寸、材料)以实现所期望的性能(例如,功率输出(例如,速度、力矩))、成本和/或尺寸特征。例如,定子构件可以由烧结粉末材料(例如铁粒子)构成。

[0154] 在实例中,磁体35可以由不同磁体材料(例如钕(Neo)、铁硼、钐(SmCo)等)和不同磁体级(例如Neo 45级、Neo38级、Neo35级、Neo30、SmCo30级等)构成,例如以实现所期望的性能、鼓风机尺寸和/或成本特征。在实例中,所选取的磁体/磁体级可以调节鼓风机尺寸(例如鼓风机体积)以用于所期望的鼓风机性能(例如高达45cm水柱),例如,较高级磁体提高电机性能并能够使鼓风机更小和鼓风机外径更小(例如更小直径的叶轮)以用于所期望的鼓风机性能。而且,所选取的磁体/磁体级可以确定磁体的尺寸(例如长度、外径)以用于所期望的电机性能。可以调节通量获取物的尺寸以适应磁体的调节后的尺寸。

[0155] 在实例中,磁体可以由较高级磁体材料(例如Neo45)构造以提供能够转换成较高功率容量的较高的集中能量容量。在实例中,磁体可以由具有尺寸和性能特征的Neo45永久磁体构成以提供约20%-25%(例如23%)的相关永久磁体体积。例如,永久磁体体积(磁体和转子)可以是约1200-1300mm³(例如1270mm³),并且总电机有效体积(定子和定子的整个内侧)可以是约5400-5500mm³(例如5430mm³),以提供约23%的相关永久磁体体积(永久磁体体积与总电机有效体积的比率)。从而,较大的相关永久磁体体积允许电机的尺寸(例如较小的定子构件厚度、较小直径的叶轮)更小。同时提供与较大电机相似的性能特征。

[0156] 在所示的实例中,转子50通过一对高速轴承52(1)、52(2)(例如,微型深槽球轴承,其通过轴承管总成保持或封装)可转动地支撑。轴承管总成包括管部55和设置到管部55的相应端的端部56、58。端部56、58构造成保持可转动地支撑转子50轴承52(1)、52(2)并且与其对准。在所示的实例中,端部独立于管部形成并附接至管部上。在可选实例中,端部的一个或多个部分可以与管部一体形成,例如,下端部与管部一体形成,且上端部构造成附接至管部,或者反之亦然。

[0157] 在所示的实例中,轴承52(1)、52(2)是相同尺寸的(例如3mm内径×7mm外径×3mm高)。如图3和图4所示,端部是以增加轴承52(1)的直径的适配器56的形式,以便其适配在管部55内。在可选实例中,可以增加轴承52(2)的外径(例如到13mm外径)以便在不使用适配器56的情况下使其可以适配在管部55内。也就是说,轴承管总成可以构造成支撑不同尺寸的

轴承。

[0158] 管部55封装在轴50上的磁体35,磁体35以接近于沿管部55外表面设置的定子构件40的方式对准。管部55由足够“磁性明显”的材料构成以允许磁场穿过管部,管部允许定子构件40沿其外表面作用于定位在管部55内的磁体上。在公布号为US-2008-0304986的美国专利中公开了这种布置的进一步细节和实例,将该专利的全部内容通过引用的方式并入于此。

[0159] 图52至图58示出了根据本技术的可选实例的鼓风机和鼓风机构件的多个视图。例如,这些视图示出了轴承管总成的实例,轴承管总成包括与管部355一体形成的下端部358和设置到下端部上的上端部356(例如,还称为转子盖或端罩)。在实例中,如图52所示,下端部358可以包括一个或多个桩体358-1,桩体可以被热熔以况上端部356保持在适当的位置。端部356、358构造成保持相应的轴承352(1)、352(2)并与它们对准。如图所示,下端部可以包覆成型到定子构件。

[0160] 1.2.1双环形线圈构造或单一环形线圈构造

[0161] 图34至图39示出了根据本技术的另一个实例的电机230。在该实例中,电机或电机模块230包括:定子构件240(图35),其具有通过分隔件249(例如由诸如塑料的非传导材料构成)分隔开的至少两个独立的叠片堆242(1)、242(2);和定子线圈245(1)、245(2),它们设置到定子上以形成两个定子绕组。普通磁体235(例如2极磁体)设置到由转动支撑的转子250上,一对轴承252(1)、252(2)由电机外壳232保持或封装。由于执行两个定子绕组的一系列平行连接的能力,能够从24伏特或12伏特中选择DC电压供应。这种电机布置提供了模块化电机设计能力,并允许在家或在路上使用,例如以用于利用适配器的卡车司机。

[0162] 电机外壳232包括第一外壳部件232(1)和第二外壳部件232(2),它们彼此联接以封装在其内的电机构件。各外壳部件232(1)、232(2)都包括设有圆柱形开口以支撑相应轴承252(1)、252(2)的端部。第一外壳部件的开口设有用于弹簧(例如波峰对波峰的波形弹簧)的空间233,例如以向轴承施加预加载力。此外,通量获取物234(1)、234(2)(例如由不锈钢构成)设置在各轴承252(1)、252(2)和转子磁体235之间,例如以防止通量进入到轴承中,从而导致涡流损失、加热轴承和降低效率。

[0163] 在所示的实例中,各叠片堆242(1)、242(2)(还称为定子铁芯)包括磁线或电磁线圈245(1)、245(2)(例如环形线圈)缠绕在其上的圆柱形构造或环形构造(例如无槽)。各叠片堆242(1)、242(2)包括多个叠片,例如2-100个或更多个叠片,它们彼此堆叠。叠片的数量可以取决于功率要求。在实例中,叠片堆包括约40-50个叠片(例如42个叠片),它们彼此堆叠并且使用粘合剂、凹痕或其它技术固定到彼此。叠片堆可以覆盖有和/或设置有绝缘体以使叠片堆与定子线圈绝缘。

[0164] 各定子的定子线圈245(1)、245(2)设置为用于三相电机的三个线圈C1、C2、C3,即每相一个定子线圈。各定子242(1)、242(2)包括从定子径向向外延伸的三个定子齿243。定子齿243将在各叠片堆上的彼此远离的定子线圈C1、C2、C3分隔开,并且定子齿243用于在外壳内部的定子的定心。

[0165] 在实例中,如图35和图37最佳所示,每个定子的各个线圈C1、C2、C3包括两层磁线L1、L2。在所示的实例中,各线圈都包括缠绕在定子周围共51转的磁线,所述磁线包括在第一内层L1中的26转和在第二外层L2中的25转。然而,应当注意,各线圈可以包括其它适当的

层数(例如,一层、三层或更多层)并且各层可以包括任何适当的转数。

[0166] 而且,如图37中所示,第一定子242(1)的齿243中的一个可以包括适合于与设置在第二定子242(2)的齿243的一个上的凹槽243(1)对齐的凹槽243(1)。凹槽可以用作参考点,以在堆叠过程期间适当地定位并对齐定子叠片、在装配器件相对于彼此适当地定位并对齐定子和/或在电机外壳内定位且对准定子。

[0167] 图40示出了另一个实例,其中定子构件包括单一叠片堆342和设置到定子上的定子线圈345。叠片堆342比上述在图35至图37中所示的各叠片堆242高,例如,叠片堆342包括约80-90个叠片(例如84个叠片)。定子构件包括用于三相电机的定子线圈C1、C2、C3,即每相一个定子线圈。定子齿343将在定子上的彼此远离的定子线圈C1、C2、C3彼此分隔开。此外,每个齿都可以包括用作定位和对准的参考点的凹槽343(1)。

[0168] 与上述相似,各线圈C1、C2、C3可以包括两层磁线。例如,各线圈可以包括缠绕在定子周围的共51转的磁线,所述磁线包括在第一内层中的25转和在第二外层中的26转。然而,应当注意,各线圈都可以包括其它适当的层数(例如,一层、三层或更多层),并且各层可以包括任何适当的转数。

[0169] 1.3叶轮

[0170] 在示出的实例中,第一叶轮60-1、第二叶轮60-2和第三叶轮60-3是相同的。然而,应当注意,对于各级来说,叶轮可以是不同的。

[0171] 如图18至图20最佳所示,各叶轮60-1、60-2、60-3都包括设置到圆盘状护罩64的多个弯曲叶片62。护罩64包含适合于容纳轴的毂65。叶片从毂朝向护罩的边缘延伸,例如用于强度。在所示的实例中,叶轮包括7个叶片。然而,应当注意,叶轮可以包括其它适当的叶轮数,例如3个叶片或更多个叶片,例如5-20个叶片、7个叶片、11个叶片、13个叶片。例如,图21和图22示出了包括设置到护罩264上的11个弯曲叶片262的叶轮260。

[0172] 各叶轮可以由塑料材料构成,例如诸如用于强度和阻尼特性的聚醚醚铜(PEEK)或聚碳酸酯(PC)的聚合热塑性塑料。护罩可以具有扇形形状(scalloped shape)(未示出)。叶片可以从毂到外末端略成锥形以有助于减少湍流并且从而降低噪音。从而,叶片在末端处的高度低于在毂处的高度。例如,叶片在毂处的示例性高度是约3.5-4.5mm,例如4mm,并且叶片在末端处的示例性高度是约2.5-3.5mm,例如3.3mm。该特征有助于减小鼓风机的尺寸。在实例中,叶轮具有约20-30mm的直径,例如25.5mm。然而,应当注意,其它适当的尺寸是可能的。

[0173] 在可选实例中,如图23和图24所示,叶轮360可以包括一组较短的二级叶片363,各个二级叶片定位在设置到护罩364的临近主叶片362之间。如图所示,各短叶片363从护罩364的边缘并且部分地朝向毂365延伸。各短叶片363可以包括与在末端处(叶轮外径)开始并且在从叶轮外径到叶轮中心线的距离的20%-70%的范围中,诸如约33%,朝向毂返回的主叶片类似的形状。在可选实例中,各短叶片可以包括圆弧形。

[0174] 图63至图66示出了包括设置到护罩564的七个弯曲叶片562的叶轮560的实例。如图所示,各叶片562包括比如图18至图20中所示的叶片62更小的曲率。图66示出了各叶片562从毂565到外末端的锥高,例如有助于减少湍流并且从而降低噪音。从而,从护罩564测量的各叶片562在毂565处的高度大于各叶片在外末端处的高度。对于临近毂565的叶片的第一部分来说,各叶片的高度可以是大体上恒定的,然后各叶片可以减少在延伸到外末端

的第二部分中的沿叶片长度的高度。

[0175] 1.4固定构件

[0176] 在所示的实例中,在一级和三级中使用的第一固定构件70-1和第三固定构件70-2是彼此相似的并且包括定子叶片,定子叶片构造成将气流从切线方向引导至径向方向,然后从径向方向引导至轴向方向。这些一级和三级定子叶片75布置在大体径向方向中或布置在大体水平面上。在二级中使用的第二定子构件80包括两个主要部分,上部分具有定子叶片85-1、85-2和下底部86具有定子叶片85-3。顶部82和中间部84设置在电机30周围并且构造成在没有介入中间的径向转变的情况下将气流从切线方向引导至轴向方向,例如整流器,从而在定子叶片之间形成扩展的叶片通道,以经由静压复得产生压力。下底部86设置在电机下方并构造成在径向方向中将气流引导至下一级。

[0177] 1.4.1第一固定构件和第三固定构件

[0178] 在所示的实例中,如图3、图4、图11至图14和图25至图32所示,第一固定构件70-1和第三固定构件70-2中的每一个设置在彼此单独形成(例如模制)然后彼此装配的两个部件中。如图所示,各构件70-1、70-2都包括:防护件72,其设有第一组定子叶片75-1;和外壳74,其设有第二组定子叶片75-2。在防护件72和外壳74彼此装配时,第一组叶片75-1和第二组叶片75-2设有全组或整组定子叶片75(例如参见图32)并且产生用于气流的正确扩展尺寸。

[0179] 在所示的实例中,半组定子叶片75设置到防护件72并且半组定子叶片75设置到外壳74。这种构造可以使定子叶片和各部件更加坚固并易于模塑,并且通过在两部件上具有叶片而使两部件加强,以减少部件声共振。这种构造还有助于较小的固定构件的模制。然而,应当注意,可以其它适当的方式在防护件和外壳之间分离整组定子叶片。

[0180] 在所示的实例中,防护件72和外壳74各包括六个叶片,即装配好的构件提供整组的十二个定子叶片。然而,装配构件可以提供其它适当的定子叶片数,例如8-20个总定子叶片,例如10-16个总定子叶片。外壳74还包括用于从定子叶片排出到下一级或出口的空气的开口76。

[0181] 如图25、图27和图32最佳所示,防护件72包括毂73,其适合于容纳通过其的转子50;和定子叶片75-1,其从毂73朝向防护件72的边缘延伸。如图28至图30和图32最佳所示,外壳74包括:底壁74(1),其设有出口开口76;环形侧壁74(2),其设置到底壁74(1);和定子叶片75-2,其沿底壁74(1)延伸并且至少部分穿过出口开口76。如图3、图4、图31和图32所示,在装配时,防护件72被支撑在外壳定子叶片75-2上,并且防护件72的毂73包括适合于容纳外壳定子叶片75-2的后缘的凹部73(1)(例如,参见图25-图27和图31至图32),以使得全部定子叶片75-1、75-2从毂73朝向外壳74的侧壁74(2)延伸。空气经由设置在防护件的边缘和外壳的侧壁之间的环形间隙77-1、77-2(例如参见图3、图4、图31和图32)进入到固定构件。在实例中,间隙在0.5mm到3mm的范围中,诸如约1-1.5mm。然而,应当理解,间隙的尺寸可以根据鼓风机的尺寸而变化。

[0182] 如图32中最佳所示,限定在相邻定子叶片75-1、75-2之间的各叶片通道78(例如,由12个叶片限定的12个叶片通道)构造成沿叶片提供扩展的通道,例如,各通道从通道的进口到出口的横截面面积增大。叶片通道的扩展将使空气降速或减速并增加压力,从而有效地利用气流的径向速度分量。

[0183] 叶片为气流提供沿叶片路径的平稳转变。各叶片的宽度和/或形状可以变化以控制空气路径的扩展。如上所述,定子叶片一直延伸到毂,例如以防止进入下一级的气流的涡流。

[0184] 在实例中,叶片通道的总截面面积(例如,全部12个叶片通道的总量)开始为约50-60mm²,例如53mm²,并终端为约90-100mm²,例如98mm²。叶片的面积也能够通过进口面积确定。在实例中,通过定子叶片确定的在12个通路之间的进口面积可以等于具有约5-10mm(例如8mm)直径的圆形面积。叶片具有有限的厚度。

[0185] 如图32中所示,各叶片通道78包括两部分,即径向外部分78(1)和内直部78(2)。径向外部分包括将空气从基本切线方向转变到基本径向方向的扩展横截面。限定各径向外部分的叶片具有弯曲结构以提供扩展的空气通道,从而使气流减速并允许通过静压复得产生压力。

[0186] 内直部将气流从径向方向转变到轴向方向。内直部位于至位于外壳74中的下一级或出口的开口76上方。内直部构造成在气流进入到下一级或出口时防止气流的涡流。限定内直部的叶片构造成使气流例如以关于径向外部分成大致直角转弯。该部分叶片通道不产生或增加压力,仅仅使气流通过开口76朝向下一级或出口转弯。

[0187] 如图32所示,各叶片通道78包括扩张角或扩展角 α ,其限定在临近叶片的径向外部分,即测量为与临近叶片的切线相比的一个叶片的切线之间的角度。在实例中,扩张角 α 在5-20°范围中,诸如10-15°,例如11°、14°。

[0188] 如图32所示,各叶片的进入角 γ 是要求气流转弯以进入叶片或通道处的角度(还称为叶片的前缘角)。该角度在从叶片的末端处的防护件的切线和从叶片末端的开始处出来的切线之间测得。该角度优选较小,例如,不像该角度,太小容易导致大的摩擦损失和高阻抗,并且不像该角度,太大由于气流方向的突然变化容易导致大的压力损失。在实例中,进入角 γ 在约0-45°的范围中,例如5-20°,例如5-12°。

[0189] 在实例中,定子叶片可以全部具有歪斜或倾斜的前缘以缓和来自碰撞定子叶片的前缘的气流的叶片传递压力脉冲。从而,该布置减小了叶片传递声调。例如,定子叶片的前缘可以成约45°角,但是可以使用诸如30-60°的其它角度。

[0190] 在实例中,为了制造原因,在防护件上的定子叶片可以在与外壳上的定子叶片的相反方向上使歪斜或倾斜的。例如,如图15所示,在防护件72上的定子叶片75-1可以倾斜以前角,并且外壳74上的定子叶片75-2可以倾斜以后角,反之亦然。然而,防护件和外壳的定子叶片可以全部在相同的方向上倾斜。

[0191] 1.4.2第二固定构件

[0192] 在所示的实例中,如图3、图4和图11至图14所示,第二固定构件80设置在彼此单独形成(例如模塑)然后彼此装配(例如机械互锁(例如舌部/凹槽)、摩擦配合、热熔等)的三个部件中。如图所示,第二固定构件80包括:顶部82,其设有第一组定子叶片85-1;中间部84,其设有第二组定子叶片85-2;和底部86,其设有第三组定子叶片85-3。第一组定子叶片85-1和第二组定子叶片85-2在大体轴向方向上布置在电机周围或在大体垂直面中布置在电机周围。与此相反,第三组定子叶片85-3布置在电机下方的大体水平面中或径向方向中。

[0193] 顶部82和中间部84将电机30共同支撑并维持在运行位置中。另外,顶部82和中间部84的叶片85-1、85-2配合以限定构造成在基本轴向方向中向下并围绕电机引导气流的定子叶片85,即第一组叶片85-1限定各叶片85的顶部并且第二组叶片85-2限定各叶片85的底

部。在所示的实例中,顶部82和中间部84配合以提供六个定子叶片85。然而,定子叶片的其它适当数目是可能的,例如3-20个定子叶片。

[0194] 定子叶片85构造并布置成从第二叶轮60-2收集空气并在没有介入中间的径向转变的情况下将气流从切线方向转变到轴向方向。定子叶片85构造并布置成使气流去旋并提供静压复得以增加压力。

[0195] 限定在临近定子叶片85之间的各叶片通道88(例如通过六个叶片限定的六个叶片通道)构造成提供从上游方向(即临近第二叶轮60-2)到下游方向(即朝向第三叶轮60-3)增加的渐增横截面面积。从而,各叶片通道的开始与各叶片通道的末端的横截面的比率小于1。当各通道的横截面面积增大时,空气减速并且压力增加。

[0196] 如图14中最佳所示,各叶片85包括前缘部85a、中间部85b和后缘部85c。前缘部85a从接近第二叶轮叶片60-2的外缘基本切向地延伸以收集离开第二叶轮的空气。中间部85b从前缘部向下弯曲以将空气从切线方向引导至轴向方向。后缘部85c在朝向中间部的底部的轴向方向中延伸。

[0197] 在实例中,叶片通道的总横截面积(即全部六个叶片通道的总量)开始约为50-60mm²,例如56mm²,并终端为约120-130mm²,例如123mm²。

[0198] 在实例中,如图14所示,在前缘部处的气流的进入角 γ 约是10-20°,例如约14°,该角远离叶轮的水平面或旋转面。叶片通道的扩展角 α 约是10-20°,例如约14°、15°、16°或17°。

[0199] 静压复得与速度相关,理论公式: $dP = \text{空气密度} * (V_1^2 - V_2^2) / 2$,其中 V_1 =叶片通道起始处的速度(该速度典型地是叶轮末端速度的70-90%或80-90%,从而叶片的前缘部从相对接近叶轮开始),并且 V_2 =叶片通道末端的速度。对于最大的静压复得来说: V_1 应该保持较高, V_2 应该较低,从 V_1 到 V_2 的转变应当是逐渐的,并且扩展角 α 应当是平滑的。

[0200] 由顶部82和中间部84提供的叶片85的总长度用于自由顶部和中间部提供的内壁和外壁之间的环形间隙89(例如参见图3和图4)向下的静压复得。图13和图14示出了由顶部和中间部提供的、移除了顶部和中间部的外壁的内壁,以更加清楚地示出叶片85。

[0201] 在实例中,定子叶片85的前缘可以在平面图中歪斜或倾斜以减少叶片传递压力音调。例如,定子叶片85的全部前缘可以在相同的向后的方向中倾斜。图13和图53是示出了定子叶片85的倾斜前缘的示例性视图。

[0202] 另外地,顶部82和/或中间部84可以构造成使得定子构件的叠片堆42可以至少部分地暴露于气体流,以协助运走从电机产生的热量,例如参见图13和图14。

[0203] 如图3、图4、图11至图14和图33所示,位于电机下方的底部86设有定子叶片85-3以径向引导气流,从而确保在气流进入第三级叶轮60-3时不会打旋。底部86包括:底壁86(1),其设有出口进口87;环形侧壁86(2),其设置到底壁;和定子叶片85-3,其沿底壁从侧径向延伸壁到出口开口87。出口开口87允许空气进入到第三级。

[0204] 在所示的实例中,如图3、图4、图12和图33所示,中间部84包括沿其底部径向延伸的定子叶片85-4。定子叶片85-4与底部86的定子叶片85-3(参见图3、图4、图11和图33)对齐并配合以朝向出口开口87径向引导气流。

[0205] 1.4.3对准和保持

[0206] 在实例中,一个或多个外壳部件和固定构件可以设置允许它们彼此互锁的结构,

例如利用搭扣配合,以促进该种部件/构件的保持和对准。另外,可移除的互锁布置(例如搭扣配合)有助于在装配期间和/或装配后接近叶轮(例如参见图85、图87和图89),例如为了鼓风机平衡目的。

[0207] 例如,图67示出了鼓风机510,其包括第一固定构件570-1、第二固定构件580和第三固定构件570-2的可选实例以及第一外壳部件520的可选实例。还称为进口部的第一外壳部件520设置进入鼓风机的进口端口。在该实例中,第一固定构件、第二固定构件和第三固定构件以及第一外壳部件例如经由如下所述的搭扣配合布置彼此互锁。因此,在该实例中,第二外壳部件(如设置在上述的鼓风机10中)不需要用于保持和对准。

[0208] 与上述实例相似的,第一固定构件570-1包括防护件572,其包括第一组定子叶片575-1(例如参见图68至图70);和外壳574,其包括第二组定子叶片575-2(例如参见图71至图73)。当将防护件572和外壳574装配到彼此上时,第一组叶片575-1和第二组叶片575-2设有用于气流的全组或整组定子叶片575(例如参见图74至图76)。在该实例中,外壳574包括与外壳部件520和第二固定构件580的顶部582互锁的结构。

[0209] 具体地,外壳574的一端包括多个弹性臂件571-1(例如,如图所示的三个臂件,但是可以包括两个臂件或四个或更多个臂件),各弹性臂件571-1都包括开口571(1),该开口适合于容纳设置到外壳部件520的侧面的相应的凸部527(例如参见图77),例如利用搭扣配合。此外,外壳574的相对端包括多个臂件571-2(例如,如图所示的三个臂件,但是可以包括两个臂件或四个或更多个臂件),各臂件571-2都包括开口571(1),该开口适合于容纳设置到第二固定构件580的顶部582的侧面的相应的凸部583(例如参见图78和图84至图86),例如利用搭扣配合。图78是示出了在凸部583和臂件571-2的相应开口571(1)之间的搭扣配合布置的放大视图。

[0210] 与如上所述的实例相似,第二固定构件580包括顶部582,其设有第一组定子叶片585-1(例如参见图67);中间部584,其设有第二组定子叶片585-2(例如参见图67);和底部586,其设有第三组定子叶片585-3(例如参见图67和图79)。顶部582和中间部584配合,以将电机530支撑和维持在运行位置中,并提供构造成在基本轴向方向中向下并围绕电机引导气流的定子叶片。底部586位于电机下方并设有定子叶片以径向引导气流,从而确保气流在进入第三级时不会打旋。

[0211] 图92示出了电机530连同第二固定构件580的中间部584的实例。与如上所述的实例相似,电机530包括具有磁体535的转子550和定子构件540。还示出了用于转动地支撑转子一端的轴承552、通量获取物534(1)、534(2)、预加载弹簧533和印刷电路板组件(PCBA)538以控制电机。在实例中,定子构件和PCBA可以与第二固定构件的中间部分一起包覆成型。

[0212] 在该实例中,底部586包括与第二固定构件580的中间部584和第三固定构件570-2互锁的结构。具体地,底部586的一端包括多个弹性臂件586-1(例如,如图所示的三个臂件,但是可以包括两个臂件或四个或更多个臂件),各弹性臂件586-1包括开口586(1),该开口适合于容纳设置到中间部584的侧面的相应的凸部584-1(例如,参见图67、图79和图91),例如利用搭扣配合。在实例中,顶部582可以经由热熔固定到中间部584,例如参见图83-图84,它们示出了适合于通过顶部582中的相应开口延伸并随后热熔以将各部分固定至彼此的在中间部584上的桩体582(1)。

[0213] 与上述实例相似的,第三固定构件570-2包括:防护件572,其包括第一组定子叶片575-1(例如参见图68至图70);和外壳579,其包括第二组定子叶片575-2(例如参见图80至图81)。在将防护件572和外壳579装配到彼此上时(参见图82),第一组叶片575-1和第二组叶片575-2提供用于气流的全组或整组定子叶片。在该实例中,第三固定构件570-2的外壳579与第一固定构件570-1的外壳574不同,例如支撑定子叶片575-2的底壁574(1)沿外壳的环形侧壁574(2)低于沿出口设置的环形壁574(3)而凹进。然而,设置到外壳574、579的防护件572是相似的。

[0214] 在该实例中,外壳579包括与第二固定构件580的底部586互锁的结构。具体地,外壳579的一端包括多个弹性臂件579-1(例如,如图所示的三个臂件,但是可以包括两个臂件或四个或更多个臂件),各弹性臂件579-1包括开口579(1),该开口适合于容纳设置到底部586的侧面的相应的凸部586-2(例如参见图79和图90),例如利用搭扣配合。

[0215] 图83至图91示出了鼓风机的各种子装配视图。例如,图83示出了与电机530接合的第二固定构件580的中间部584,图84示出了与中间部584接合的顶部582(例如,热熔、机械互锁等),图85示出了设置到临近顶部582的转子550的叶轮560,图86示出了与顶部582接合的第一固定构件570-1和其外壳574(例如经由如上所述的搭扣配合),以及图87示出了设置到临近第一固定构件570-1的防护件572的转子550的叶轮560。图88示出了与电机530有关的第三固定构件570-2,图89示出了设置到临近第三固定构件570-2的防护件572的转子550的叶轮560,以及图90示出了与第二固定构件580的底部586接合的第三固定构件570-2(例如经由如上所述的搭扣配合)。图91和图93至图95示出了具有其外壳构件520以及彼此互锁的第一固定构件570-1、第二固定构件580和第三固定构件570-2的已装配鼓风机510。

[0216] 然而,应当注意,第一外壳部件和第二外壳部件可以互锁或者以其它的适当方式固定到彼此或相对于彼此固定。

[0217] 1.5流体流动路径

[0218] 如图3和图4最佳所示,在第一级中,空气在进口21处进入到鼓风机10并且传送到第一叶轮60-1中,空气在第一叶轮60-1中被切向加速并被径向向外引导。然后,空气利用大的切向速度分量以及轴向分量流动通过第一固定构件70-1中的间隙77-1(由防护件72的外边缘和外壳74的侧壁限定)。然后,空气进入到由第一固定构件70-1提供的定子叶片75并朝向出口开口76被径向向内引导,此后被轴向引导到第二级。

[0219] 在第二级中,空气传送到第二叶轮60-2,空气在第二叶轮处切向加速并被径向向外引导。然后,空气以螺旋方式利用大的切向速度分量以及轴向分量流动通过第二固定构件80中的环形间隙89。然后,空气进入到沿电机30向下引导空气并使气流去旋以及使空气减速以增压的定子叶片85-1、85-2。然后,空气在第二固定构件80的底部处汇聚,并通过定子叶片85-3、85-4将空气朝向出口开口87径向向内引导,此后将空气轴向引导到第三级。

[0220] 在第三级中,空气穿送到第三叶轮60-3,空气在第三叶轮处切向加速并被径向向外引导。然后,空气利用大的切向速度分量以及轴向分量流动通过第三固定构件70-2中的间隙77-2(由防护件72的外边缘和外壳74的侧壁限定)。然后,空气进入到由第三固定构件70-2提供的定子叶片75并将其朝向出口开口76径向向内引导,此后将其引导到鼓风机出口26。

[0221] 1.6散热

[0222] 在实例中,电机可以旋转高达60,000rpm。由于电机的小尺寸和高速,应当从电机移除或消散热量,例如以减少润滑油脂干燥的可能性。用于鼓风机的外壳和/或叶轮的导热塑料(例如Cool poly D5506、D5508、LCPs(液晶聚合物)和GLS LC5000TC LCP)的使用可以提供一些散热。此外,来自电机的热量可以沿着转子的轴被导引到至大气路径。

[0223] 例如,如图17中最佳所示,定位在第一叶轮60-1和第二叶轮60-2之间的第一固定构件70-1可以设置散热的结构。如图所示,第一固定构件的防护件72的毂73包括开口73(2)以容纳通过其中的轴50,并且该开口73(2)远大于轴的直径,以在毂73和轴50之间提供空间。由于在第一固定构件的定子叶片上方和下方产生的压力差,因此该空间允许将热量从轴50移除。也就是说,通过空间的空气循环或冷却气流有助于将热量从轴和轴承移除。箭头A1表示通过鼓风机的主气流,并且箭头A2表示通过空间的冷却气流。

[0224] 1.7悬挂件系统

[0225] 在实例中,将悬挂件系统设置到鼓风机上,例如以支撑在PAP装置的壳体内部的鼓风机和/或隔离鼓风机的振动,从而减少由通过壳体的振动传输的噪音。悬挂件系统(例如由诸如硅树脂的弹性材料构成)包括双悬挂件布置,即位于鼓风机的各端处的悬挂件,以提供对大气路径的密封、隔离振动并且提供耐冲击性。如图1至图14中所示,悬挂件系统包括:出口端悬挂件90,以临近鼓风机出口支撑鼓风机,以及进口端悬挂件95,以临近鼓风机进口支撑鼓风机。

[0226] 1.7.1出口端悬挂件

[0227] 如图1至图14中所示,出口端悬挂件90(例如由硅树脂或热塑性弹性体(TPE)构成)包括鼓风机接合部91、管部92和壳体接合部93。

[0228] 如图所示,鼓风机接合部91为从管部92的一端径向向外延伸的凸缘形式。鼓风机接合部适合于夹在第三固定构件70-2的外壳74和第二外壳部件25之间以将出口端悬挂件固定至鼓风机。

[0229] 管部92设有从第二外壳部件25的出口26延伸的出口路径。如图所示,管部92包括出口端92(2)和密封出口26以及第三固定构件70-2的出口开口76的进口端92(1),例如参见图3和图4。管部92提供扩展的直径或截面,即管部的直径从进口端92(1)到出口端92(2)增大。此外,圆锥形件94可以设置在管部内并且包括适合于接合在第三固定构件70-2的毂73内的端部。当空气朝向出口端92(2)流动通过管部92时,圆锥形件94允许空气减速或逐渐扩散。

[0230] 壳体接合部93从管部92的相对端向外延伸。如下所述,壳体接合部93适合于接合PAP装置的壳体或底架,以隔离振动并提供抗冲击性。壳体接合部93包括用于与压力传感器112(例如参见图42)连接的压力端口93(4)(例如参加图1、图2、图5、图6)。该种布置的优点是不需要另外的密封构件,即在大气路径和压力传感器之间不需要单独的密封件。波纹管或其它顺应性特征件可以包含在压力端口密封件中,以有助于装配并确保良好密封。可以实施端口的相似布置和可选的顺应性密封件以用于任何其它的传感器需求,例如流量传感器跨越在如下所述的管105之后的流量板、热敏电阻等。

[0231] 在使用中,出口端悬挂件提供如下功能:将从PAP装置壳体到鼓风机的振动隔离、抵抗对冲击的影响、密封大气路径、鼓风机夹具和扩展鼓风机的出口路径。

[0232] 可以其它适当的方式将出口端悬挂件固定至鼓风机,即出口端悬挂件可以经由如

上所述的鼓风机接合部91不夹紧到鼓风机中。在可选实例中,出口端悬挂件可以构造成夹紧到鼓风机的外侧,例如使用一个或多个带件。

[0233] 例如,图93至图97示出了设置到鼓风机510的出口端悬挂件590的另一个实例。出口端悬挂件590(例如由硅树脂或热塑性弹性体(TPE)构成)包括鼓风机接合部591、管部592和壳体接合部593。

[0234] 与上述实例相似,管部592提供了从第三固定构件570-2的出口延伸的出口路径,即管部592包括密封沿第三固定构件570-2的出口设置的环形壁574(3)的进口端592(1)。此外,与上述实例相似,壳体接合部593构造成接合PAP装置的壳体或底架以隔离振动并提供抗冲击性。

[0235] 在该实例中,鼓风机接合部591包括底壁部分598,其适合于沿第三固定构件570-2接合鼓风机的底部;和多个细长带件599(例如所示的三个带件,但是更多个或更少个带件是可能的,例如两个、四个、五个或更多个带件),其沿轴向方向从底壁部分延伸出。带件599是弹柔性的,以使得各带件可以伸展以接合设置到外壳部件或进口覆盖件520的相应凸部523(例如U形挤压件)(例如参见图95和图97),这将外壳部件向下拉动以确保鼓风机部件和悬挂件在适当的位置。如图95至图97中最佳所示,各带件的自由端包括止挡部599-1,该止挡部包括适合于容纳设置到外壳部件520上的相应凸部523的开口599(1),例如容纳基本U形凸部的基本U形的开口。然而,应当注意,带件可以与外壳部件以其它适当的方式固定。在实例中,各带可以具有约45-60mm(例如53.5mm)的非伸展高度(即模塑高度)和约60-75mm(例如68.5mm)的伸展高度(即安装高度),例如带件为安装提供至少约5-25mm(例如至少约15mm)的弹性。

[0236] 1.7.2进口端悬挂件

[0237] 如图1至图4所示,进口端悬挂件95(例如由硅树脂或热塑性弹性体(TPE)构成)包括鼓风机接合部96和壳体接合部97。鼓风机接合部96包括:内端部96(1),其适合于接合第一外壳部件20的上壁和排放管道部;和外端部96(2),其包绕在第一外壳部件20的侧壁和/或第二外壳部件25的弹性臂件周围,以将进口端悬挂件固定至鼓风机,例如参见图3和图4。

[0238] 壳体接合部97从鼓风机接合部96的内部端96(1)向外延伸。壳体接合部97相对于鼓风机接合部96可以是弹柔性的。如下所述,壳体接合部97适合于接合PAP装置的壳体以隔离振动、提供抗冲击性和密封大气路径。

[0239] 图93和图94示出了设置到鼓风机510的进口端悬挂件595的另一个实例。进口端悬挂件595与上述图1至图4中所示的进口端悬挂件相似。在该实例中,进口端悬挂件595的壳体接合部597包括多个轴向延伸肋部597(1)(例如2个、3个、4个、5个、6个或更多个肋部),例如用于轴向消振。

[0240] 1.7.3单一悬挂件构件

[0241] 在实例中,单一悬挂件系统可以设置到鼓风机。单一悬挂件系统可以一体形成为构造成封装或包围鼓风机的单件结构(例如,由诸如硅树脂的弹性体材料模制而成)。从而,悬挂件系统的一个或多个功能可以通过单一(例如模塑硅树脂)部件体现。例如,单一悬挂件系统可以执行一个或多个以下功能:将从PAP装置壳体到鼓风机的振动隔离、抵抗对冲击的影响、鼓风机定位在壳体中的位置、密封大气路径以划分鼓风机的高压侧(出口腔室)和低压侧(进口腔室)、用于压力传感器的接口和密封件、用于流量传感器的接口和密封件和/

或用于如温度传感器的其它传感器的接口和密封件。

[0242] 单一悬挂件系统可以包括在一个或多个外表面上的隆起部以提供消振和轴向运动。隆起部还可以防止诸如吸音棉的泡沫材料接触鼓风机。单一悬挂件系统还可以包括临近肋部定位在壳体内部的消振凸缘。消振凸缘的增厚部分在径向方向中提供了消振。在单一悬挂件系统顶部的膜提供了振动隔离。在一定的布置中,单一悬挂件系统还可以包括排放管道部分以包围鼓风机进口。单一悬挂件系统还可以包括一个或多个用于传感器的端口以允许将传感器插入到鼓风机的侧面。例如,单一悬挂件系统可以包括压力传感器端口和两个流量传感器端口。单一悬挂件系统还可以包括构造成容纳来自电机的电线并在离开鼓风机的电线的周围设置密封件的孔。

[0243] 用于密封件和传感器接口的替代方案包括在壳体上的包覆成型特征、使用足够软性/柔韧壳体材料以直接连接传感器以及将传感器连接至在刚性壳体中的特征的传统硅树脂管。

[0244] 例如,图135至图153示出了用于压力传感器和流量传感器的传感器接口或端口的替代实例。在实例中,压力端口与鼓风机出口腔室连通并且垂直于流动定向。在实例中,流量端口设置在流量板的每一侧上,例如一个流量端口与进口腔室连通,并且一个流量端口与鼓风机进口腔室连通。

[0245] 图135示出了PAP装置,其中端口2915设置在壳体2905的包覆成型层2905-1中。图136示出了用于流量传感器3017的端口布置,其中,流量传感器设置于其上的PCBA3019定位在流量板3009远端的鼓风机腔室的一侧。如图所示,一个端口3015(1)设置到壳体上以沿流量板3009的上游侧与进口腔室连通,并且另一个端口3015(2)设置到壳体上以沿流量板3009的下游侧与鼓风机进口腔室连通。此外,在壳体中的端口3015(1)、3015(2)与设置在如上所述的包覆成型层2905-1中的相应端口2915连通。图137示出了用于流量传感器3117的端口布置,其中流量传感器设置于其上的PCBA3119定位在流量板3109的每一侧上的进口腔室/鼓风机进口腔室附近。如图所示,流量端口3115(1)、3115(2)设置到在流量板3109的相应侧上的壳体上。

[0246] 图138至图142示出了设置在壳体3205的包覆成型层3205-1中的流量传感器接口的可选实例。在图138中,端口3215构造成沿流量传感器3217的上壁密封。在图139中,端口3215构造成沿流量传感器3217的上壁和主体或侧壁密封。在图140中,端口3215包括角撑板布置(gusset arrangement)或弹簧式布置以提高关于流量传感器3215的弹性和密封。在图141中,端口3215设置有较短的长度以提供较小变形(less creep)。在图142中,端口3215包括用于密封流量传感器3215的胎圈密封件3215-1。

[0247] 图143至图147示出了设置在压力传感器3375和于PAP装置内部支撑鼓风机的鼓风机悬挂件3390之间的压力传感器接口或压力传感器密封件(例如,由硅树脂构造)的可选实例。如图所示,鼓风机悬挂件3390和/或压力传感器3375可以包括彼此互锁、彼此接合、彼此密封或以其它方式彼此连接的结构(例如密封臂、凹部、波纹管布置)。

[0248] 图148至图153示出了设置到支撑鼓风机的鼓风机悬挂件(例如整体悬挂件)的传感器接口或密封件的可选实例。在图148至图150中,用于鼓风机3410的悬挂件3490包括插入式端口3415,其适合于插入到设置在鼓风机壳体3405中的开口中。如图150所示,沿插入式端口的悬挂件可以被模压成平坦的,然后可以将插入式端口弯曲或折曲到与鼓风机壳体

的接合。在图151中,从鼓风机悬挂件3590延伸(例如通过薄的柔性网状件)的插入式端口3515可以包括凸缘3515-1(例如以防止将端口推动太远而进入到鼓风机壳体3505中的开口中)和倒钩3515-2(例如以将端口固定在开口内)。如图所示,端口3515设有进入到壳体的锥形开口并且可以包括角撑板布置或弹簧式布置以提高关于压力传感器3575和鼓风机壳体的弹性和密封。在图152中,端口3515从鼓风机悬挂件3590延伸并且包括与鼓风机壳体3505的外部互锁或以其它方式接合鼓风机壳体3505的外部的结构3515-1,以将端口3515和压力传感器3575固定在适当的位置。在图153中,端口3515从鼓风机悬挂件3590延伸并且包括鼓风机壳体3505的内部互锁或以其它方式接合鼓风机壳体3505的内部的内部的结构3515-1,以将端口3515和压力传感器3575固定在适当的位置。

[0249] 图121示出了根据本公开技术的实例的用于鼓风机的单一悬挂件系统1890(例如由硅树脂构造)。如图所示,鼓风机包括封装鼓风机的基本圆柱形侧壁1892,侧壁1892在壳体的壳接口/覆盖件接口的周边周围通过薄的网状件1893连接至较厚的硅树脂密封件1894。网状件1893提供振动隔离并划分鼓风机的低压侧和高压侧。轴向消振特征(例如隆起部1895)设置在悬挂件的鼓风机进口端,并且轴向和径向消振特征(例如,柔性膜)设置在悬挂件的鼓风机进口段处。

[0250] 图122-1示出了包括进口端悬挂件部分1990和出口端悬挂件部分1995的单一悬挂件系统(例如由硅树脂构成),进口端悬挂件和出口端悬挂件模制成一体并通过连接件1991彼此联接。在使用中,鼓风机可以设置到部分1995,然后可以折叠部分1990以将鼓风机封装在悬挂件系统内。如图122-2所示,进口端悬挂件部分可以设置成两部件1990(1)、1990(2),该两部件可被折叠以装配。

[0251] 1.8PAP装置

[0252] 如下更详细的描述,PAP装置或气动块构造成提供以下功能:(i)罩装和保护位于PAP装置内的鼓风机;(ii)形成从底架或壳体气体进口到鼓风机并且从鼓风机到底架或壳体出口的大气路径;(iii)协助减弱噪音,包括辐射噪音和空传噪音或进口噪音;和/或(iv)为一个或多个以下部件提供接口:传感器、印刷电路板组件(PCBA)、增湿器、空气输送管、进口过滤器和/或用户接口构件。

[0253] 应当注意,PAP装置可以与不同的鼓风机一起使用,例如在此描述的三级鼓风机10和二级鼓风机410、在公布号为US2008/0304986的美国申请和专利号为7,866,944的美国专利中描述的鼓风机,通过引用将该美国申请和美国专利全部并入于此。

[0254] 此外,PAP装置可以形成PAP系统的一部分,例如PAP装置或气动块可以插入到诸如用户接口、控制器和/或外壳体的其它构件或以其它方式与所述其它构件连接以形成流量发生器系统。可选地,具有一个或多个附加特征的PAP装置可以是独立装置(stand-alone device)。例如,PAP装置可以设置有一个或多个以下特征以提供独立装置:使得将装置放置在硬性表面时能够如预期一样的非刚性支脚或其它振动隔离特征、用于PCBA的封装件、用户-接口特征件/构件和/或过滤器覆盖件。例如,图162示出了PAP装置,其包括用于封装PAP装置4102的外部封装件4101、用户接口4103(例如屏幕、按钮、刻度盘)、沿PAP装置的进口的进口过滤器覆盖件4104、包括用于与PAP装置连接的一个或多个传感器的PCBA4105。PAP装置的出口4106延伸到封装件的外侧或者可以联接至出口端口,以提供用于面罩(例如经由呼吸管)或增湿器的出口连接器。图163示出了与图162相似的具有连接至增湿器4107(封闭

在外封装件内)的PAP装置的出口的PAP系统。增湿器的出口4108在其封装件外侧延伸以提供用于面罩(例如经由空气管)的出口连接器。

[0255] 图41和图42示出了PAP装置2的实例,PAP装置包括壳体或底架5和由悬挂件系统支撑在壳体5内的鼓风机10。在所示的实例中,壳体5包括三个不同的扩展腔室以为流动到鼓风机的进口的空气提供声阻抗,即第一进口消音器腔室6(1)、第二进口消音器腔室6(2)和鼓风机腔室6(3)。在实例中,腔室的相对体积可以包括彼此相似或不同的体积,例如第一进口腔室6(1)可以大于第二进口腔室6(2)。在不同腔室之间的空气流或气体流经由至少一个流动导管或管或管道。如下更加详细描述,可以具有一个、两个或更多个较大流动导管或多个较小导管或管。

[0256] 壳体可以由塑料材料、聚丙烯、聚酰胺、聚对苯二甲酸丁二酯(PBT)、聚乙烯、聚对苯二甲酸乙二醇酯(PET)、高密度聚乙烯(HDPE)、其它半晶状塑料、聚碳酸酯、丙烯腈-丁二烯-苯乙烯(ABS)、热固性聚合物(例如环氧树脂)、热固性弹性体(例如硅树脂,例如肖氏硬度D或70以上肖氏A硬度)、微发泡气动助力微孔注塑泡沫或热塑性弹性体(TPE)(例如聚酯弹性体(Hytrel)、热塑性橡胶(Santoprene)、热塑性聚氨酯(TPU))或混合物、合金或其组合构造而成。然而,其它适当的材料是可能的,例如金属、玻璃、陶瓷、混合物。壳体的一个或多个表面或壁可以包覆成型以减弱壁辐射的噪音。包覆成型件可以形成在壳体壁的内表面或外表面中的任一个上或者两者上。例如,壳体可以包括具有硬性内部/软性外部的包覆成型或装配的单一层材料、具有软性内部/硬性外部的包覆成型或装配的单一层材料或充满空腔的单一层材料或这些材料或泡沫的任何组合的叠片。图113示出了壳体1205的实例,壳体1205包括具有用于阻尼的TPE包覆件1205-2的刚度硬底部1205-1(例如聚碳酸酯、ABS)。壳体还可以或可选地包括一个或多个柔性壁,诸如硅树脂壁。此外,壳体材料还可以形成有增强的阻尼性能。在实例中,壳体壁的刚度弯曲模量可以在约500-12,000MPa的范围内。在另一个实例中,刚度可以是800-2000MPa。用于壳体壁的聚合材料的损失系数(非复合材料/金属)可以在0.005至1的范围内。

[0257] 壳体还可以成形为包括多个弯曲表面而非平坦表面,以给壁提供增加的刚度并通过壳体协助减弱辐射噪音。具体地,鼓风机的腔室上游和/或腔室周围可以不规则地成形或相对于鼓风机轴向非对称以减少可以由气流导致的腔室共振,从而鼓风机的腔室上游和/或腔室周围是非圆柱形的。例如,腔室壁可以包括多个凸形表面和/或凹形表面。通过增加质量、刚度和/或使壳体壁阻尼可以减弱辐射噪音。

[0258] 在可选实例中,可以消除分隔第一腔室6(1)和第二腔室6(2)的壁以仅提供两个腔室。在该实例中,可以增加进入第一腔室6(1)(如下所述)的进口导管101的长度。腔室布置成减弱空传噪音,即抑制鼓风机噪音。

[0259] 在实例中,PAP装置包括约70mm的总高度、约93.5mm的总宽度和约118mm的总长度。在实例中,PAP装置的体积约为772,310mm³。然而,PAP装置的尺寸可以基于包含在PAP装置内的鼓风机的类型和尺寸变化。在某些布置中,PAP装置的总高度可以是110mm,总宽度可以是约85mm和总长度是约140mm。

[0260] 图109至图111示出了根据本公开技术的可选实例的进口腔室1106(1)和鼓风机腔室1106(2)的不同形状。如上所述,鼓风机腔室的形状可以构造成使下述特征最优化:大的消音器体积、小尺寸壳体、轴向非对称鼓风机腔室、用于刚度的弯曲壁、用于接口传感器的

空间和/或用于紧固的空间。如下所述,图109和图110示出了两个进口排放管道1101延伸到进口腔室中的两种布置,和图111示出了一个进口排放管道1101延伸到进口腔室中的布置。如图所示,壳体可以设置用于将吸音棉保持在例如临近鼓风机进口的鼓风机腔室内的结构(例如,如图109和图110所示的定位肋部1115)。

[0261] 在实例中,各腔室体积可以在约50,000–500,000mm³的范围内。例如,进口腔室体积可以在约100,000–250,000mm³(例如120,000–130,000mm³(例如122,000mm³)、155,000–165,000mm³(例如160,600mm³)、220,000–230,000mm³(例如223,000mm³))的范围内,并且鼓风机腔室体积可以在约150,000–170,000mm³(例如130,000–140,000mm³(例如132,700mm³)、155,000–165,000mm³(例如162,400mm³)、110,000–120,000mm³(例如112,900mm³))的范围内。在一个实例中,用于鼓风机的腔室构造包括用于约254,700mm³的总体积的约122,000mm³的进口腔室体积和约132,700mm³的鼓风机腔室体积。在另一个实例中,用于鼓风机的腔室构造包括用于约323,000mm³的总体积的约160,600mm³的进口腔室体积和约162,400mm³的鼓风机腔室体积。在再一个实例中,用于鼓风机的腔室构造包括用于约335,900mm³的总体积的约223,000mm³的进口腔室体积和约112,900mm³的鼓风机腔室体积。应当注意,腔室体积可以基于包含在PAP装置内的鼓风机的类型和尺寸变化。

[0262] 第一进口消音器腔室6(1)和第二进口消音器腔室6(2)构造成减弱空传辐射噪音。一个或多个进口排放管道或导管101,诸如两个或三个或更多个(在图42中仅示出一个),延伸到第一进口消音器腔室6(1)中,以允许周围空气进入到壳体,同时提供声阻抗。示出的进口排放管道101布置成大体平行于鼓风机的轴线,然而可以在进口腔室内以任何角度设置进口排放管道。进口排放管道101可以具有基本圆柱形形状或管状形状(然而,其它适当的形状是可能的,诸如椭圆形、矩形、六角形、花生形状、丸状等)。由于分离的流动和有效横截面面积的减少,排放管道的尖锐入口可以导致压力损失。

[0263] 为了协助降低来自装置的辐射噪音,进口排放管道导管设计成具有高惯性和低流阻。惯性是对于随着时间流逝而造成流率变化所需的流体中压力梯度的测量并且通过公式给出用于环形导管或管的惯性:

$$[0264] \quad I = \rho L / A \quad (1)$$

[0265] 其中,L是导管或管的长度, ρ 是空气密度和A是导管或管的截面面积。

[0266] 进口排放管道101可以具有大约20mm–120mm的长度,诸如30mm、40mm、50mm、60mm、70mm、80mm或90mm或两者之间的任何数字。如果使用单一进口排放管道101,那么可以提供较长长度的排放管道,诸如60mm–120mm,例如70mm。进口排放管道在大约8mm–20mm(诸如10mm、12mm、14.4mm或16mm)的出口端处具有内径。进口排放管道沿其长度可以呈锥形,以使得进口排放管道101在进口端处的直径比进口排放管道101在出口端处的直径大,例如1–2°的拔模角度以为了模制的目的。如果进口排放管道不阻碍或抑制出口处的气流,那么进口排放管道可以构造成尽可能长。例如,进口排放管道可以具有大于进口腔室总长度的30%的长度,或大于进口腔室总长度的50%的长度,或诸如进口腔室总长度的60%–70%的更长的长度。示出的较长的进口排放管道用以提供从该装置发出的较少的辐射噪音。例如,图164是示出了较长的排放管道可以如何协助减少噪音输出的曲线图,例如70mm进口排放管道(由三角形数据点示出)比50mm进口排放管道(由正方形数据点示出)提供在较大频率范围内的较少噪音。进口排放管道构造成提供大于200kg/m⁴或优选大于300kg/m⁴或更优选大

于 $400\text{kg}/\text{m}^4$ 的导管的惯性。

[0267] 如图42所示,当提供两个进口消音器腔室6(1)、6(2)时,一个或多个导管102允许将空气从第一进口消音器腔室6(1)传送到第二进口消音器腔室6(2)。如果提供单一进口消音器腔室,那么不需要该种导管102。吸音棉103、106可以可选地设置在PAP装置的一个或多个腔室中以减少噪音,诸如设置在第一进口消音器腔室内以减少噪音。

[0268] 包括导管阵列105(例如成型热塑性塑料)的流量板设置在第二进口消音器腔室6(2)内,以允许将空气从第二进口消音器腔室6(2)传送到鼓风机腔室6(3)。导管105构造成提供声阻抗以及提供流阻,以通过形成确定的压降(例如0-5cm水柱的压降)来促进流量感测或流量测量。导管阵列包括多个平行导管或管,例如以提供层流。在所示的实例中,该阵列包括布置成4排5列的总共20个管(在图42中仅示出一排)。该种布置提供了甚至在低流动水平下的良好的压差信号。然而,应当注意这种阵列可以包括构造成符合要求的压降的其它适当数量的导管或管以及布置,例如5-50个管,诸如12个管。流量导管可以布置成一组或多组。对于包括多个进口排放管道101的壳体来说,流量导管105可以布置成组以匹配进口排放管道的数量。例如,如果提供两个进口排放管道,那么可以提供两组流量导管。流量可以布置成使得各组包括相同数量的流量导管或不同数量的流量导管。流量导管不需要对称布置或不需要形成在相同平面中。然而,对于精确的流量感测来说,流量导管105必须布置成使得空气均匀地流动通过导管。这种导管阵列比现有技术(通过多个薄壁细分的大导管,诸如蜂巢构造)更易于制造。在可选实例中,壳体包括单一腔室和设置在腔室和大气之间的导管阵列,例如将多个导管和进口组合成一体。

[0269] 例如,图104至图108示出了具有流量导管105的可选布置的流量板。图104至图106示出了具有两组流量导管或管(每个进口排放管道一组)的流量板,每组包括相同数量的流量导管或管。在图104中,每组包括2排,每排5个管。在图105中,每组包括3排,其具有每排包括4个管的2排和包括2个管的1排,例如,在每组中各排可以包括不同数量的管。在图106中,每组包括2排,其中一排包括4个管而另一排包括6个管。图107示出了具有两组流量导管或管的流量板(每个进口排放管道一组),每组包括不同数量的流量排放管道或管,例如一组包括2排,每排2个管,并且另一组包括以偏移布置的总共8个管。图108示出了具有不同长度并布置在不同平面中的流量管。

[0270] 可以限定流量导管的长度来提供高惯性,以便有助于与上述用于进口排放管道的相似方式来减少辐射噪音。流量导管105可以具有大约5mm至55mm的长度,诸如11mm、20mm、25mm、33mm或40mm或两者之间的任何长度。流量导管在导管的出口端处具有大约2mm至10mm(诸如3.0mm、3.3mm、4.0mm、4.6mm、4.9mm或6mm)的内径。各流量导管的长度可以在该组流量导管内变化。流量导管可以沿它们长度从进口端或入口端到出口端成锥形,以使得进口端大于出口端,例如 $1-2^\circ$ 的拔模角度以为了模制的目的。

[0271] 在所示的实例中(例如参见图42、图98、图102和图103),流量导管设置在鼓风机的上游(即鼓风机进口的上游)。在可选实例中,流量导管可以设置在鼓风机的下游(即鼓风机出口的下游)。

[0272] 鼓风机10由出口端悬挂件90和进口端悬挂件95支撑在壳体5的鼓风机腔室6(3)内。如图所示,进口端悬挂件95的弹柔性的壳体接合部97适合于接合鼓风机腔室的内壁,以平稳地支撑在鼓风机腔室内的鼓风机10的进口端。壳体接合部97密封鼓风机腔室内的进口

21,并且壳体接合部97的弹柔性布置隔离振动并提供抗冲击性。吸音棉103、106(例如裁片(die cut),例如聚氨酯泡沫体)还可以设置在PAP装置的一个或多个腔室内以减少或抑制噪音,诸如在临近进口的鼓风机腔室中以减少噪音。在实例中,如图112所示,吸音棉106沿其周边包括一个或多个切口106-1(例如,以容纳如图109和110所示的定位肋部1115),以便将吸音棉保持在腔室内并且在腔室内对准吸音棉。在实例中,吸音棉可以包括在约10,000-50,000mm³(例如15,000-20,000mm³(例如17,900mm³)、35,000-40,000mm³(例如38,200mm³))的范围内的吸音棉体积。吸音棉的尺寸可以基于包含在PAP装置内的鼓风机的类型和尺寸而变化。

[0273] 壳体5包括底部5(1)(给三个腔室、进口排放管道提供进口大气路径)和设置到底部的端壁或覆盖件5(2)(提供从鼓风机出口到空气传输管或增湿器的大气路径)。覆盖件5(2)可以为杯形盖的形式或包括弯曲表面以增加强度,改进密封和/或减少辐射噪音。例如,图42示出了包括弯曲表面5(2)-1的覆盖件5(2),并且图118示出了具有两个杯形部分1605(2)-1的覆盖件1605(2)(例如,可以移动流量管1605接近进口排放管道1601以适应覆盖件结构)。图123示出了杯形盖1705(2)的另一个实例。在该实例中,具有流量管1705的流量板可以设置为独立部件,并且覆盖件1705(2)和底部1705(1)之间的缝隙线沿壳体中间设置,例如用于鼓风机的后悬挂件1790在底部和覆盖件之间提供密封。覆盖件5(2)可以使用诸如焊接、热熔的任何已知的紧固方法、经由粘合剂、经由螺钉、经由扣合或其它紧固件联接至底部5(1)。从而,覆盖件5(2)可以可移除或永久方式联接至底部5(1)。出口端悬挂件90稳定地支撑在鼓风机腔室内的鼓风机10的出口端,并且还在壳体5的覆盖件5(2)和底部5(1)之间提供密封。

[0274] 图131至图137示出了用于覆盖件5(2)和底部5(1)之间的密封的可选实例。例如,图127示出了具有较薄的唇形密封件的压力协助密封件2190,图128示出了作为具有设置到覆盖件5(2)上的可选密封件2390(1)和/或2390(2)的壳体的内部以密封底部的覆盖件/底部接口,图129示出了具有将覆盖件固定至底部5(1)的搭扣配合凸部2491和夹在覆盖件与底部5(1)的突部之间的密封件2490的覆盖件5(2),图130示出了具有适合于在设置到底部5(1)的开口内密封性地接合的倒钩或扣合2591,图131示出了具有垫型或问号型密封件的压力协助密封件2290,图132示出具有密封底部5(1)的密封件2690和用于接合鼓风机悬挂件2692的倒钩2691的覆盖件5(2),以及图133示出了具有密封底部5(1)的密封件2790(例如,以包覆成型到覆盖件的珠体、唇状物或波纹管的形式的密封件)和在覆盖件/底部上以支撑壳体内部的鼓风机悬挂件2792的定位齿状物2791的覆盖件5(2)。

[0275] 如图所示,出口端悬挂件90的管部92与设置到端壁5(2)的出口7对准并接合以密封从鼓风机进口端26到壳体出口7的大气路径。如图所示,出口7可以提供与管部92的扩展直径大体连续的扩展直径。然而,在其它构造中,出口7可以不包括扩展截面。此外,应当注意,出口7可以与鼓风机出口26不直接对齐,例如出口可以沿覆盖件5(2)的任何部分设置,例如为了易于与增湿器等相连接。例如,图120示出了用于覆盖件5(2)上的出口的可选定位,例如出口7-1、7-2或7-3。此外,出口端悬挂件90的壳体接合部93包括:外壁93(1),其用以提供在端壁5(2)和底部5(1)的外壁之间的密封;以及内壁93(2),其用以提供在端壁5(2)和底部5(1)的内壁(例如内腔室壁)之间的密封。底壁93(3)(例如,具有一个或多个开口)设置在外壁93(1)和内壁93(2)的各侧之间,例如参见图1至图7和图9。底壁93(3)可以是弹柔

性的,以便以隔离振动和抗冲击性的方式支撑鼓风机的出口端。

[0276] 印刷电路板组件110 (PCBA) 设置到壳体5 (例如,包括保持PCBA的一个或多个支腿的壳体) 以控制电机30。PCBA110可以包括一个或多个传感器,例如如图42所示的压力传感器112、流量传感器114。

[0277] 图43示出了根据本技术的实例的PCBA110。在该实例中,PCBA 110可以包括压力传感器112、电可擦可编程只读存储器 (EEPROM)、专用微型控制器116 (例如提供控制和/或治疗) 和/或经由可编程混合信号芯片的硬件故障缓和件118 (部件越少,灵活性越高)。

[0278] 图98示出了包括壳体605和通过悬挂件系统690支撑在壳体605内的鼓风机610的PAP装置602的另一个实例。在该实例中,鼓风机与在公布号为US2008/0304986的美国专利申请中所述的鼓风机相似,然而,应当注意PAP装置可以构造成支撑不同鼓风机设计。在该实例中,壳体605 (包括底部或底架605 (1) 和覆盖件605 (2)) 提供两个腔室,即进口腔室606 (1) 和鼓风机腔室606 (2)。如上所述,进口导管或排放管道601 (即与鼓风机轴线平行布置的一个70mm进口排放管道) 从进口延伸到进口腔室中,并且流量导管607在进口腔室606 (1) 和鼓风机腔室606 (2) 之间延伸。在该实例中,流量导管607设置到与进口排放管道相同的壳体的一侧。泡沫609设置在临近进口的鼓风机腔室内以减少噪音。过滤器接口608 (例如壁支撑结构) 可以设置到进口以支撑进口过滤器。如上所述,悬挂件系统690可以是单一悬挂件系统的形式,其构造成例如在底部605 (1) 和覆盖件605 (2) 之间提供密封、提供振动隔离和抗冲击性,以及划分通向出口的低压力侧612 (1) 和高压力侧612 (2)。

[0279] 图103示出了与如图98所示的PAP装置类似的PAP装置902。在该实例中,流量导管907临近出口排放管道901的出口侧设置。此外,过滤器覆盖件908-1在壳体进口处设置到过滤器接口908。

[0280] 图154至图161示出了包括壳体4005和由悬挂件系统4090支撑在壳体4005内的鼓风机4010的PAP装置4002的另一个实例。壳体4005 (包括底部或底架4005 (1) 和覆盖件4005 (2)) 提供两个腔室,即第一进口腔室4006 (1) 和第二腔室4006 (2) 或鼓风机进口腔室。进口腔室4006 (1) 与第二腔室4006 (2) 相比是相对较大的,例如以减少噪音,并且由单一的一体悬挂件系统4090包围的鼓风机4010定位在进口腔室4006 (1) 内,但是鼓风机4010在鼓风机进口端处接收来自第二腔室4006 (2) 或鼓风机进口腔室的气流。进口排放管道4001从由覆盖件4005 (2) 提供的壳体进口4005 (2) -1延伸到进口腔室中,并且包括流量导管4007-1的流量板4007设置在覆盖件/底部之间以划分进口腔室4006 (1) 和第二腔室4006 (2)。在该实例中,进口排放管道和流量导管两者均平行于鼓风机轴线延伸。泡沫4009可以设置在临近鼓风机进口的第二腔室内。悬挂件系统4090是单一的一体悬挂件系统的形式,其构造成例如与流量板4007互锁和密封,以为鼓风机提供硅树脂出口腔室4091,提供通过壳体出口延伸到壳体外侧的出口导管4092 (例如出口导管与鼓风机出口偏离),划分鼓风机的低压侧和高压侧,并且提供振动隔离和抗冲击性 (例如用以密封、保持和隔离振动的内部隆起部4093)。

[0281] 图99和图100示出了用于PAP装置的壳体705的另一个实例,该壳体包括提供进口腔室706 (1) 和鼓风机腔室706 (2) 的两件式底架、两个进口排放管道701 (例如垂直于鼓风机轴线布置)、在进口腔室和鼓风机腔室之间的两个排放管道707、提供使排放管道701、707互相连接的弓形通道或弯曲部同时减少噪音的泡沫709、可扣合的出口覆盖件708和用于保持PCBA的支腿713。在该布置中,进口腔室由单独的壳体构件提供,其允许将排放管道模制到

例如垂直于鼓风机轴线的进口腔室的任何表面上。应当注意,用于进口腔室的独立壳体构件可适用于其它PAP装置实例,例如如图41和图42中所示的PAP装置。

[0282] 图114示出了壳体1305的实例,其中,底部1305(1)和覆盖件1305(2)之间的分模线沿进口设置,即不是沿如图41和图42所示的出口设置。在实例中,覆盖件1305(2)可以提供排放管道1301、过滤器覆盖件和在一体结构中用于底部的闭合件。如图所示,较长的排放管道1301可以连同覆盖件一起模制(例如利用侧型芯)。

[0283] 图115示出了壳体1405的实例,其中,排放管道1401和过滤器接口1408设置为独立构件,例如其允许模制较长的排放管道。如图所示,底部1405(1)包括流量导管1407,并且1405(2)提供进口腔室和出口覆盖件。

[0284] 图116和图117示出了壳体的实例,所述壳体构造成在不具有设置到壳体以封装PCBA的独立封装件的情况下容纳例如吸入式PCBA的PCBA。如图所示,各壳体都包括进口腔室1506(1)、鼓风机腔室1506(2)和容纳PCBA的腔室1506(3)。

[0285] 图101和图102示出了与图41和图42中所示的PAP装置相似的PAP装置802的另一个实例。在该实例中,壳体805(包括底部或底架805(1)和覆盖件805(2))提供两个腔室,即进口腔室806(11)和鼓风机腔室806(2)。如上所述,进口导管或排放管道801(例如两个50mm进口排放管道)从进口延伸到进口腔室中,流量导管807在进口腔室和鼓风机腔室之间延伸,并且泡沫809仅设置在临近鼓风机进口的鼓风机腔室内。壳体构造成支撑并封装PCBA 811,例如底部805(1)包括封装并以其它方式支撑PCBA的侧面和端部的封装件壁,并且覆盖件805(2)包括支撑PCBA端部并可PCBA释放地固定到壳体的搭扣配合凸部。此外,包覆成型件805(3)设置到壳体的底部并且包括支脚805(3)-1和例如用于流量传感器的流量端口805(3)-2。应当注意,该装置的形状和/或尺寸可以变化以支撑不同的鼓风机设计。

[0286] 过滤器覆盖件808设置到壳体的进口以覆盖支撑在进口附近的进口过滤器。如图123所示,过滤器覆盖件808可以包括支撑件808-1以支撑在壳体的进口处的覆盖件。在可选实例中,如图124所示,过滤器覆盖件808沿其顶壁可以包括一个或多个进口开口。在再一个实例中,如图125和图126所示,壳体可以构造成支撑过滤器插入件2008,过滤器插入件2008适于插入到临近壳体的进口/进口排放管道2001的狭槽中。如图所示,过滤器插入件2008可以包括过滤器部分2008-1和适于将过滤器部分支撑或保持在狭槽内的帽或手指握持部分2008-2。

[0287] 图134示出了进口排放管道2801还提供了进入到由壳体2805提供的单一腔室中的流量导管的实例。

[0288] 1.8.1可选的使用

[0289] 某些实例涉及下述系统:鼓风机适合于佩戴在患者头部上,鼓风机植入或并入到患者接口或面罩中,鼓风机由患者佩戴或携带,鼓风机是便携式的,鼓风机的尺寸减小了或其组合。在该实例中,鼓风机可以包括如上所述的二级变体并且其微型尺寸特别有益(小的总体产品尺寸)。

[0290] 1.9薄壁构件

[0291] 在实例中,鼓风机的一个或多个构件可以包括相对较薄的壁,例如以提高鼓风机性能。例如,外壳部件壁、叶轮的叶轮叶片和/或固定构件的定子叶片可以包括相对较薄的壁或薄壁部分,同时保持构件的总体平衡。此外,薄叶片和叶轮前缘使压力损失减到最小并

提供小尺寸(体积壁较小)。

[0292] 例如,如图18中所示,叶轮60-1的各叶轮叶片62可以包括在其底部(例如叶片接触护罩64的位置)处的约0.7mm的叶片厚度并且在其顶部(例如叶片底部的轴向方向中的相对侧)处的约0.5mm的叶片厚度,即叶片逐渐减小到在其顶部的较薄厚度,例如为了模制的目的。图21是示出了叶轮的薄锥形叶片的另一个示例性视图。

[0293] 如图25中所示,固定构件的防护件72的各定子叶片75-1可以包括在其底部处的在约0.4mm至1.2mm范围内的叶片厚度和在其顶部处的在约0.25mm至1.1mm范围内的叶片厚度。

[0294] 如图28中所示,固定构件的外壳74的各定子叶片75-2可以包括在其底部处从末端处的0.25mm至中心处的1.3mm变化的叶片厚度和在其顶部处的从末端处的0.25mm至中心处的1.2mm变化的叶片厚度。图32还示出了固定构件的薄锥形叶片。

[0295] 改变叶片厚度的示例性原因包括:前缘需要相对较薄以避免由于进入叶片通道和再循环之间的空气“分离”的损失;和/或保持叶片通道扩展(或扩散以获取静压复得)有助于允许叶片朝向后缘,即朝向叶片通道的出口,变得较厚。

[0296] 实现相对较薄的叶轮叶片/定子叶片(例如,以提供形成叶轮叶片/定子叶片的模制空腔的良好“填充”)的示例性步骤包括模制通气口和高速材料注射。在模制通气口中,可以设置多段式插入件以在叶片侧上形成通气孔。此外,多孔钢可以用作用于叶轮叶片/定子叶片侧插入件的材料。多孔钢可以在部件上提供消光处理,因为多孔钢不具有如传统的工具钢一样高的抛光加工。此外,通过使用专用材料、注塑机、机器设置、模具和材料温度和/或材料注射速度可以提供较薄的叶轮叶片/定子叶片。

[0297] 尽管结合多个实例对本技术进行了描述,但是应当理解,本技术不限于所述的实例,但是相反,本技术目的在于覆盖包含在本技术的实质和范围内的各种改进和等效布置。此外,可以结合其它实例来实施如上所述的各种实例,例如一个实例的一个或多个方面可以结合另一个实例的一个或多个方面以实现另外的实例。进一步地,任何给定的装配的各独立特征或构件可以构成另外的实例。另外,尽管本技术特别应用于患有OSA的患者,但是应当注意,患有其它疾病(例如充血性心力衰竭、糖尿病、病态肥胖、中风、肥胖外科手术等)的患者也能够受益于上述教导。此外,上述教导可应用于患者和非医疗应用中的相似的非患者。

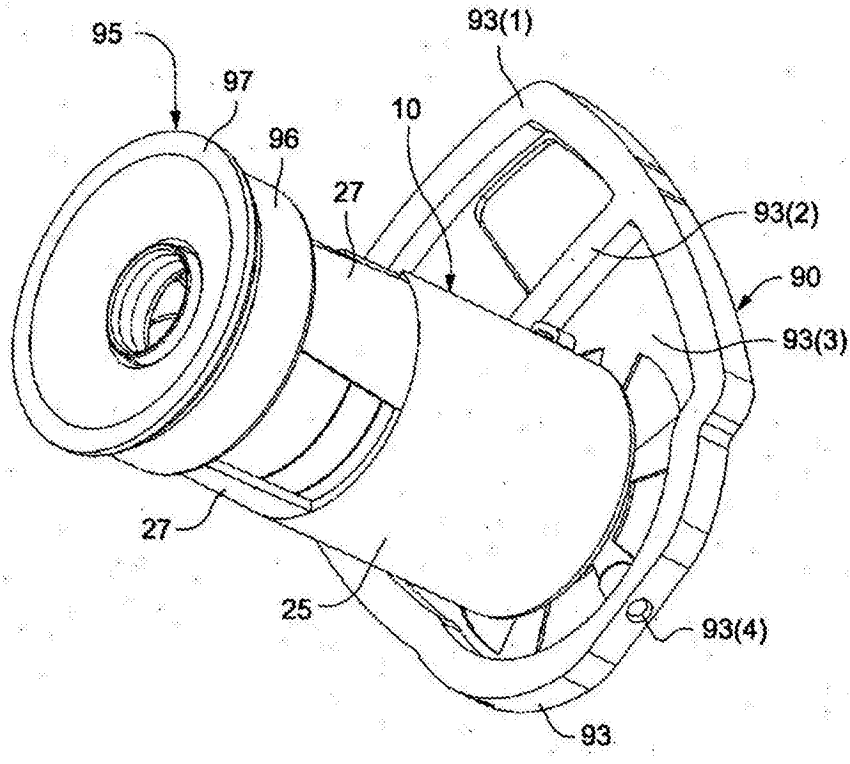


图1

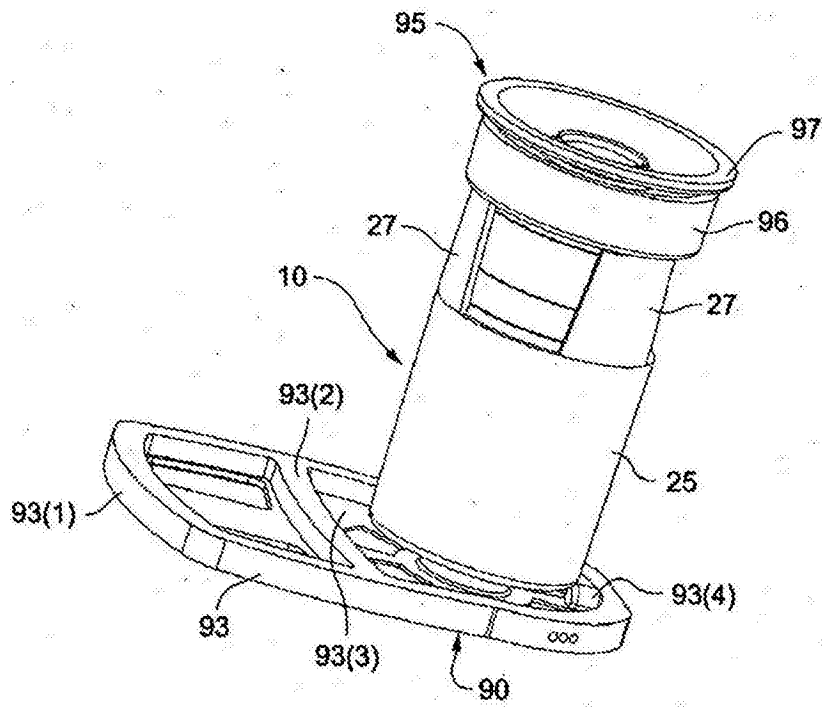


图2

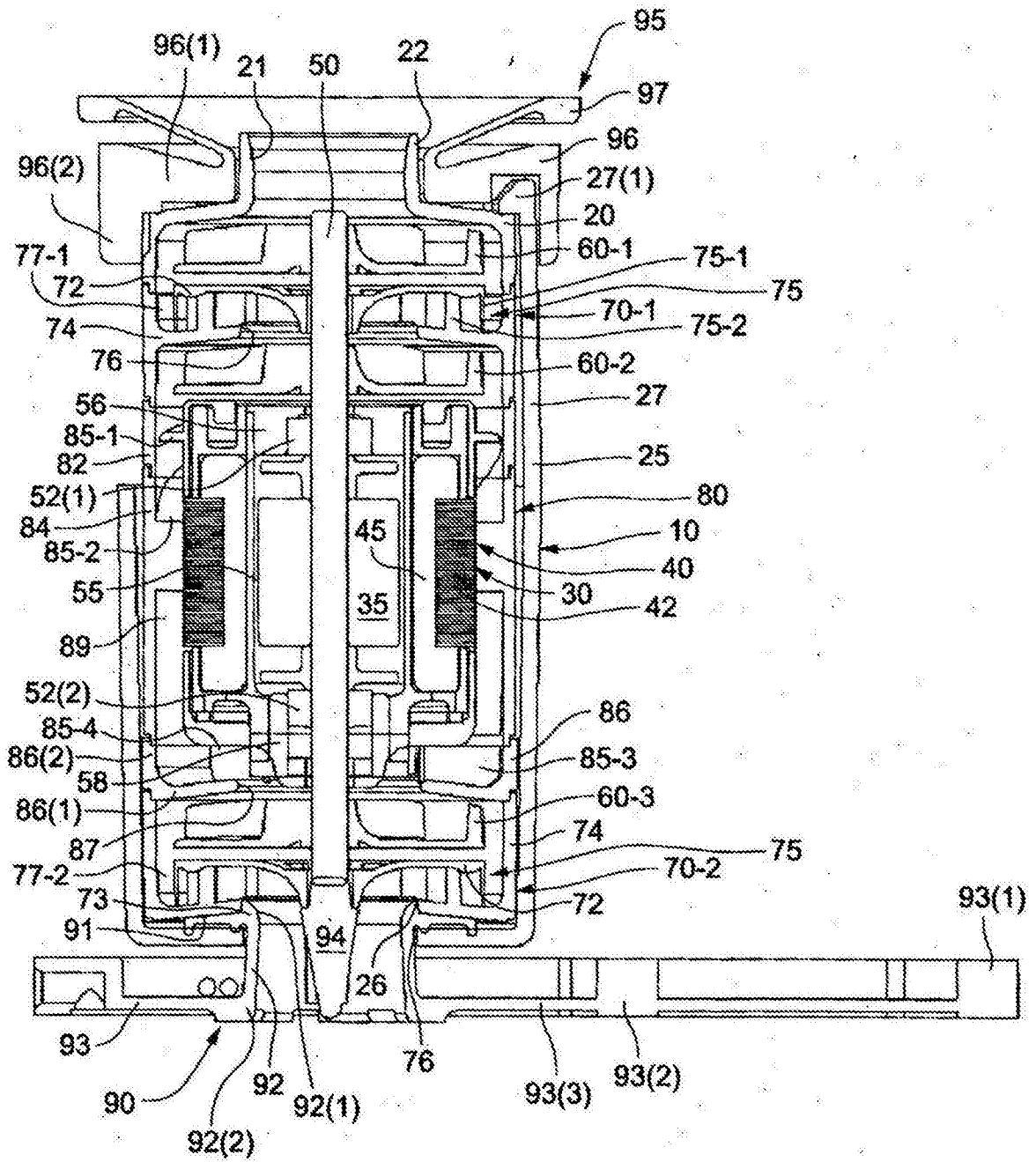


图3

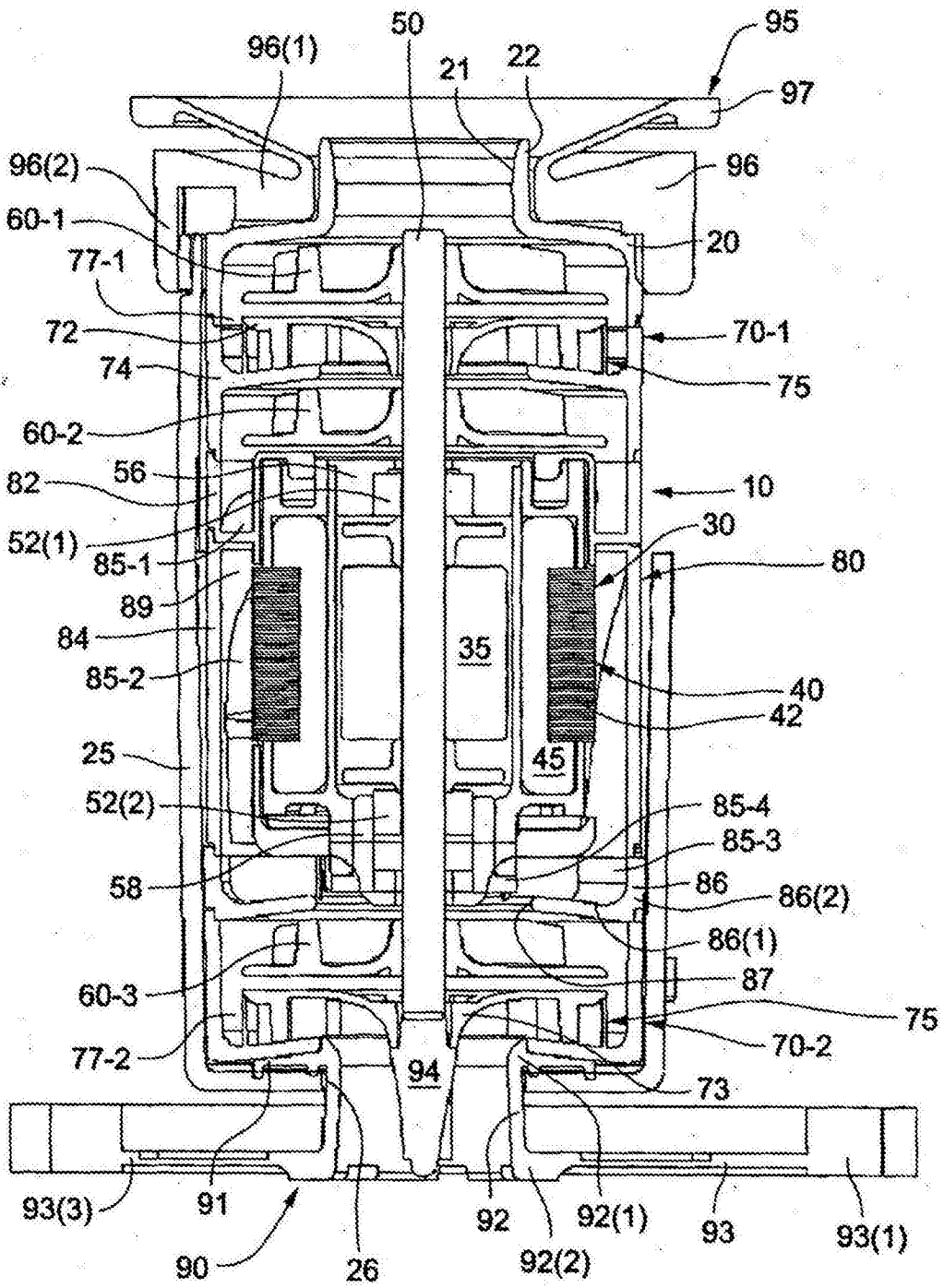


图4

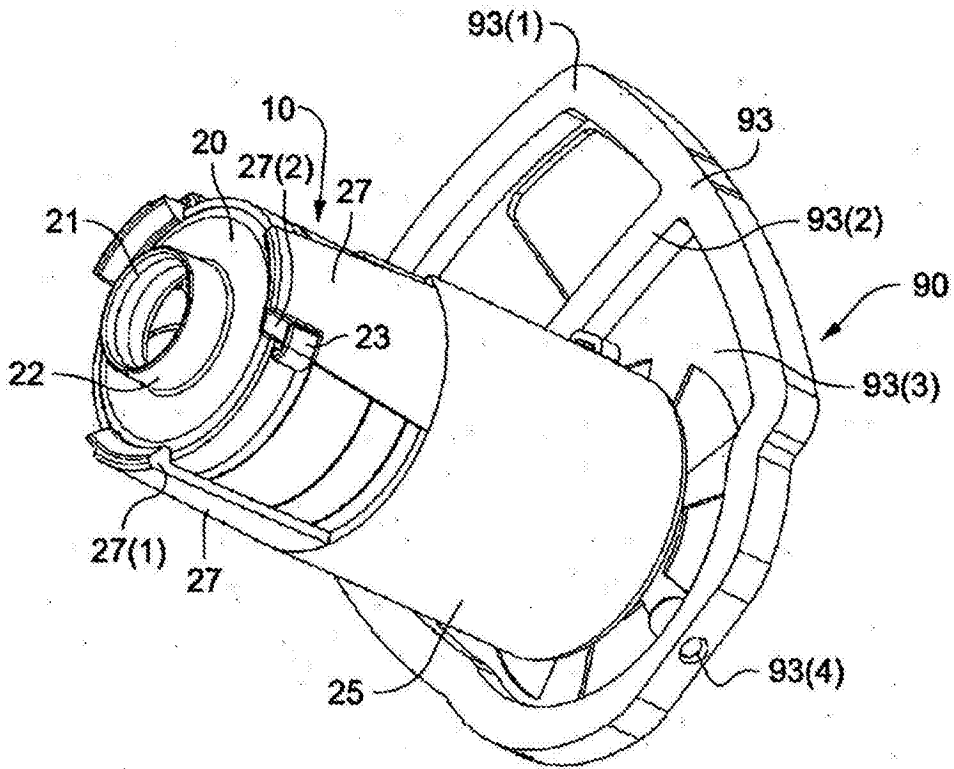


图5

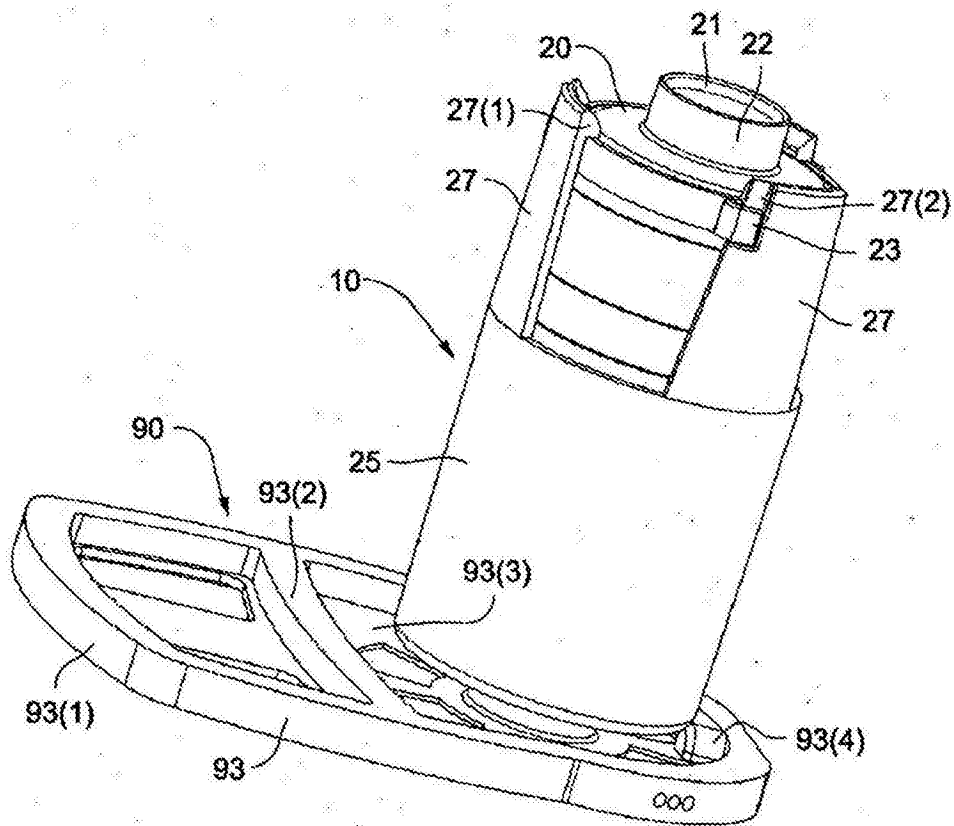


图6

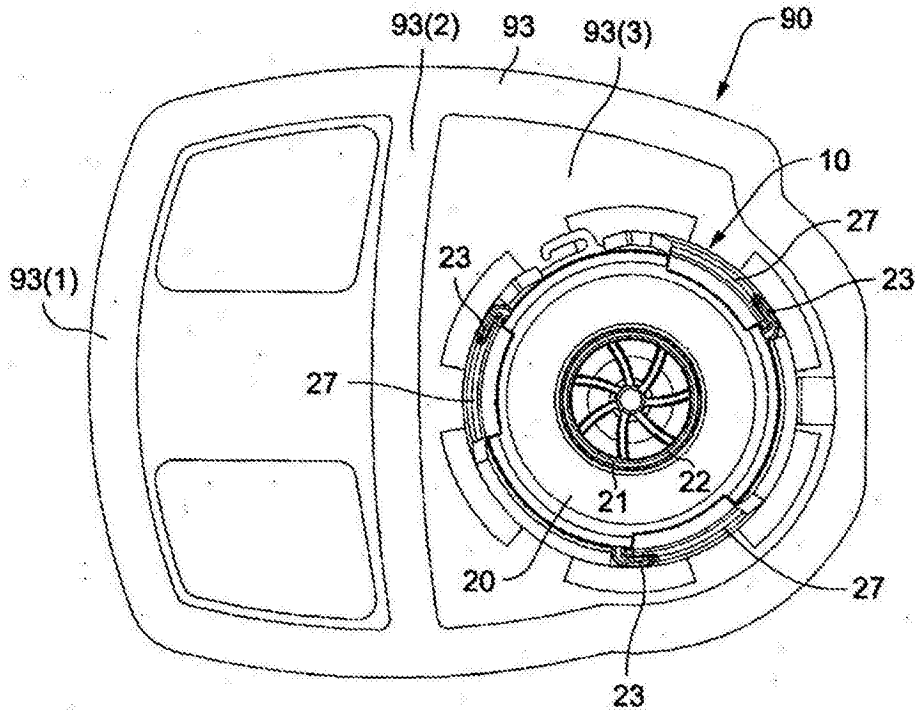


图7

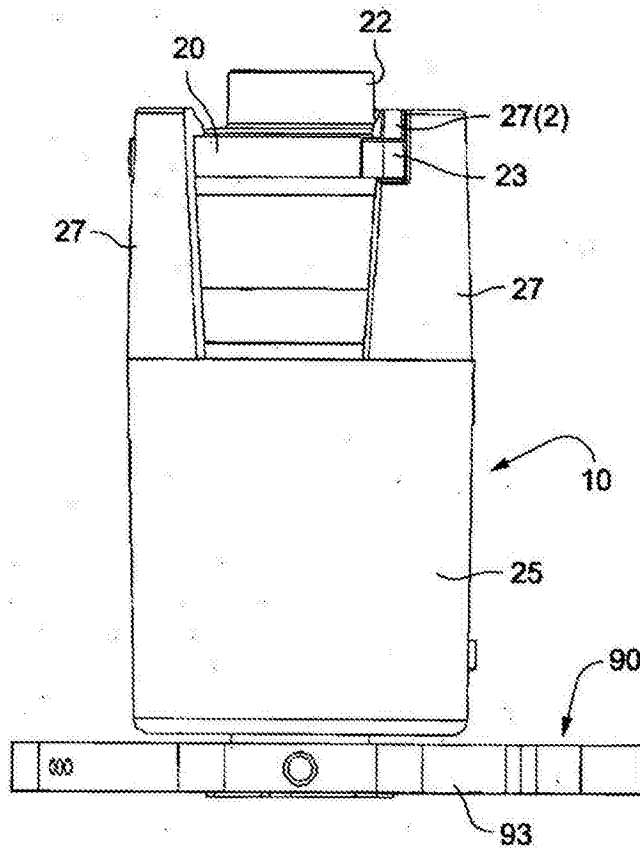


图8

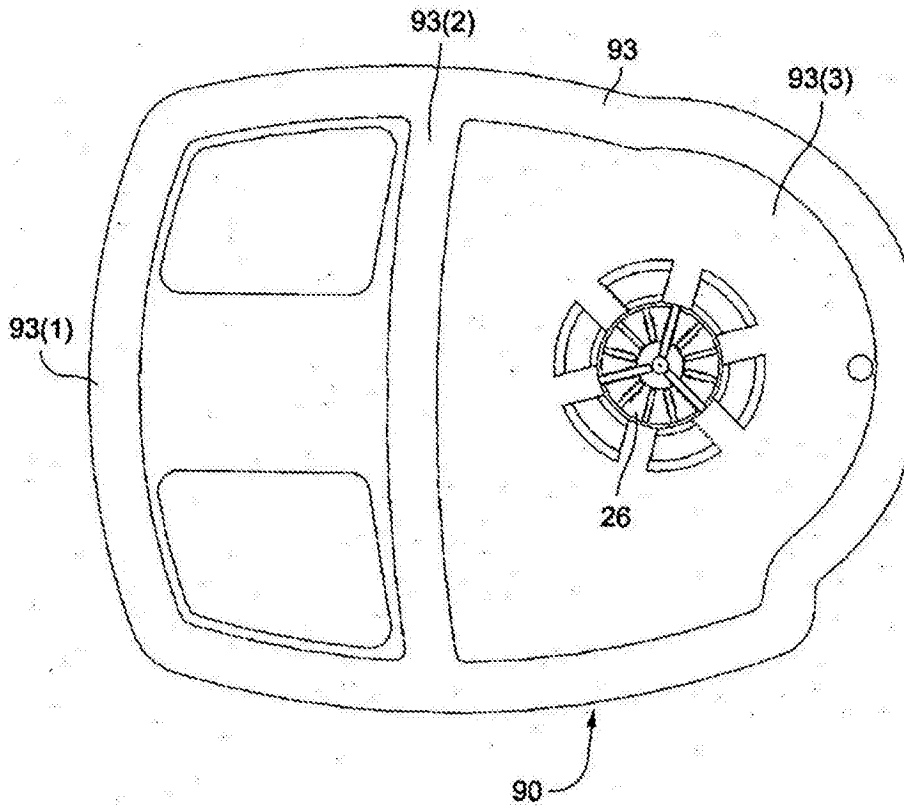


图9

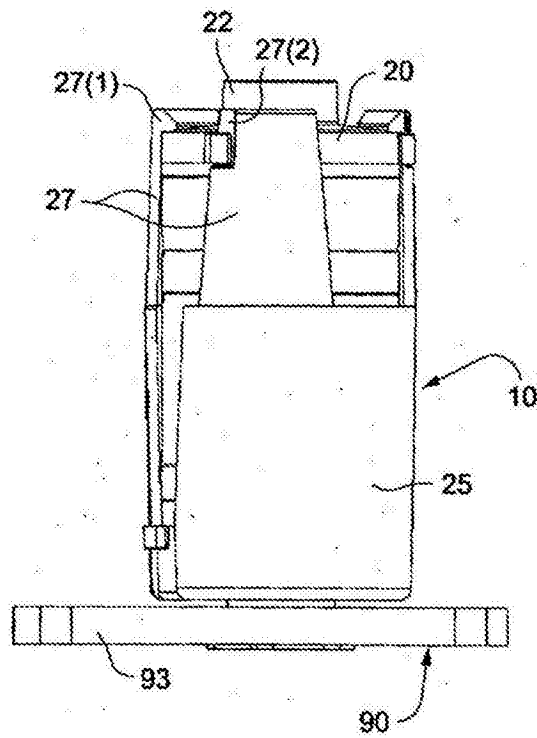


图10

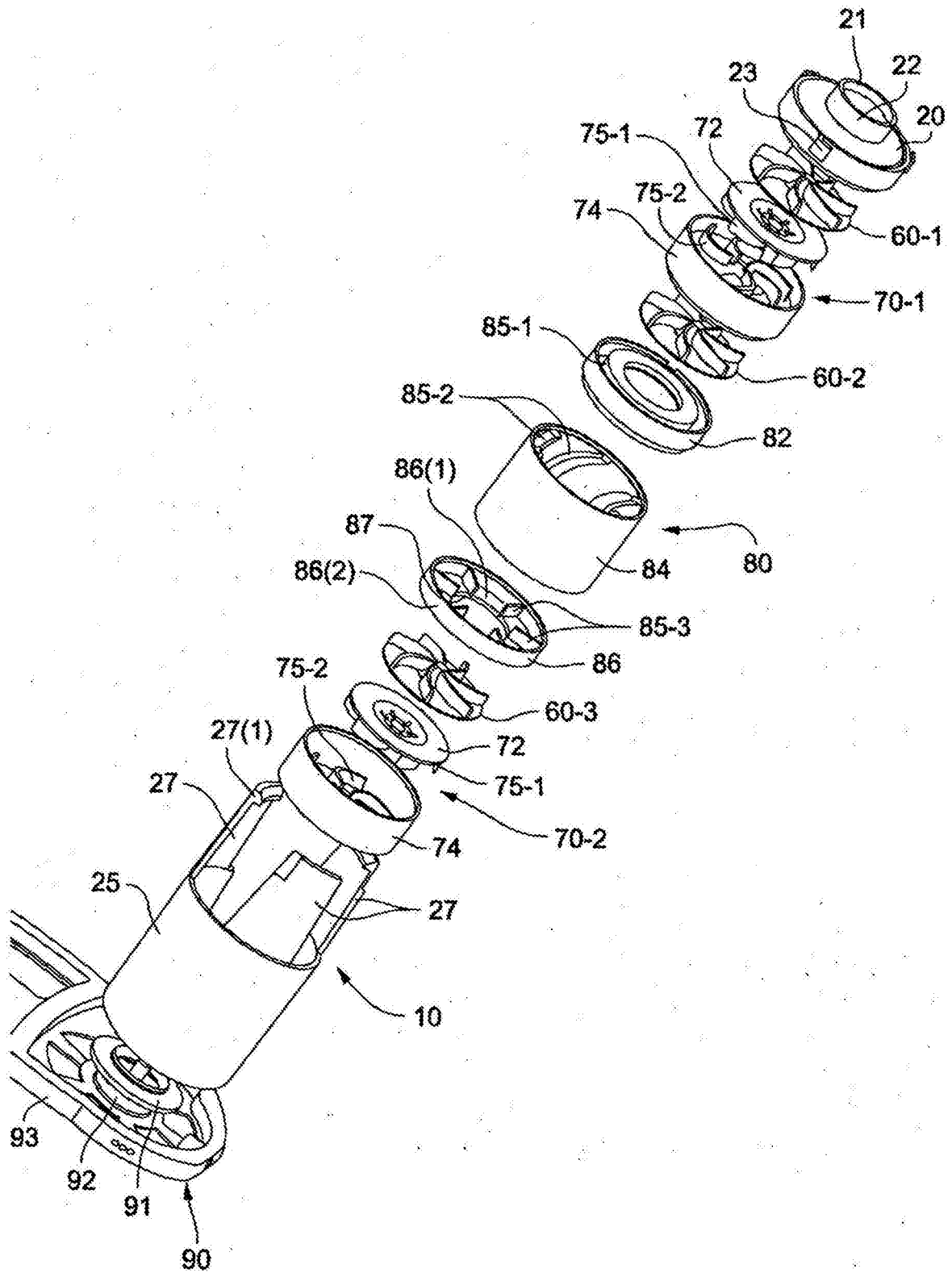


图11

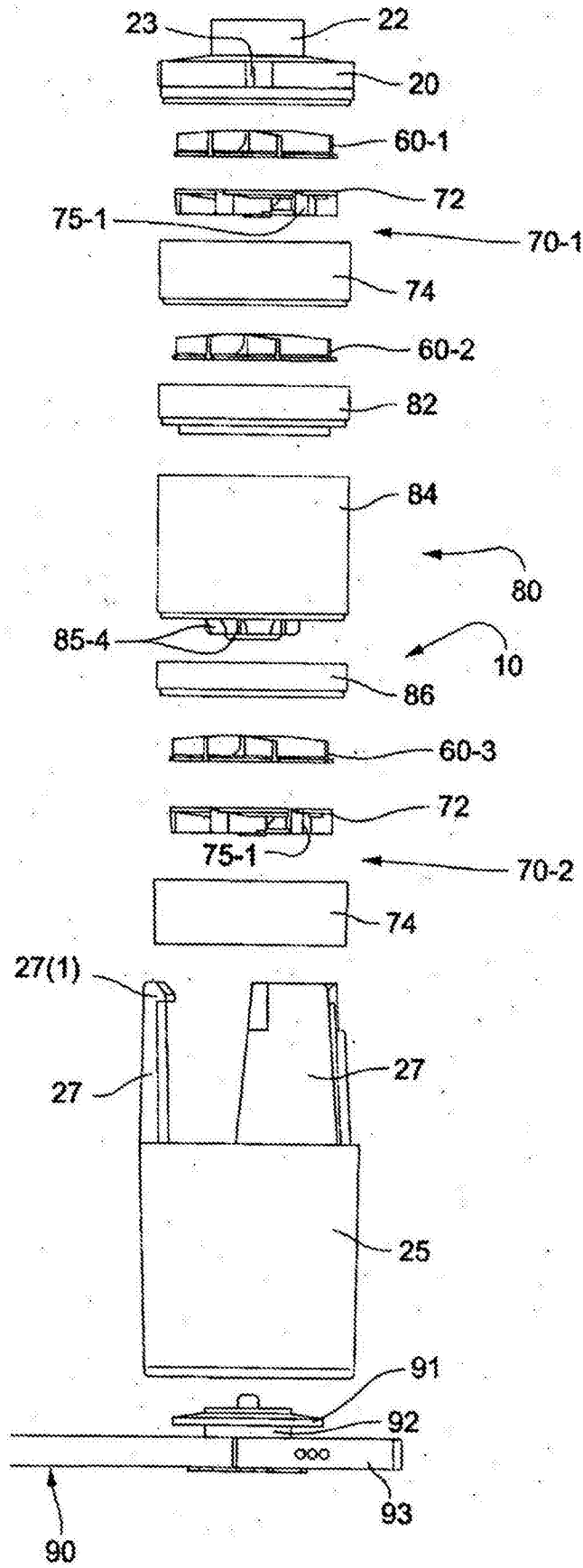


图12

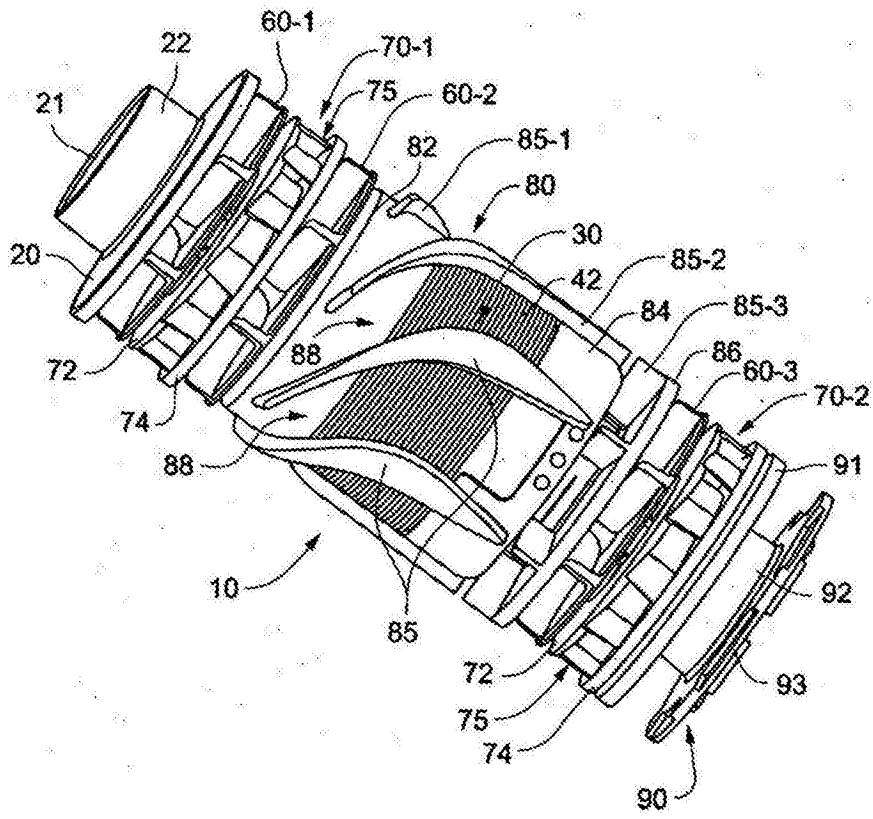


图13

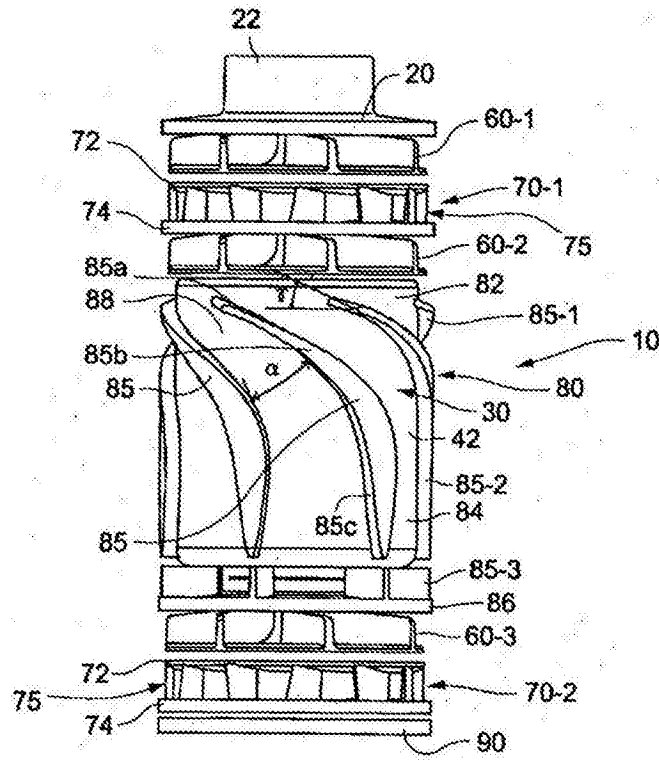


图14

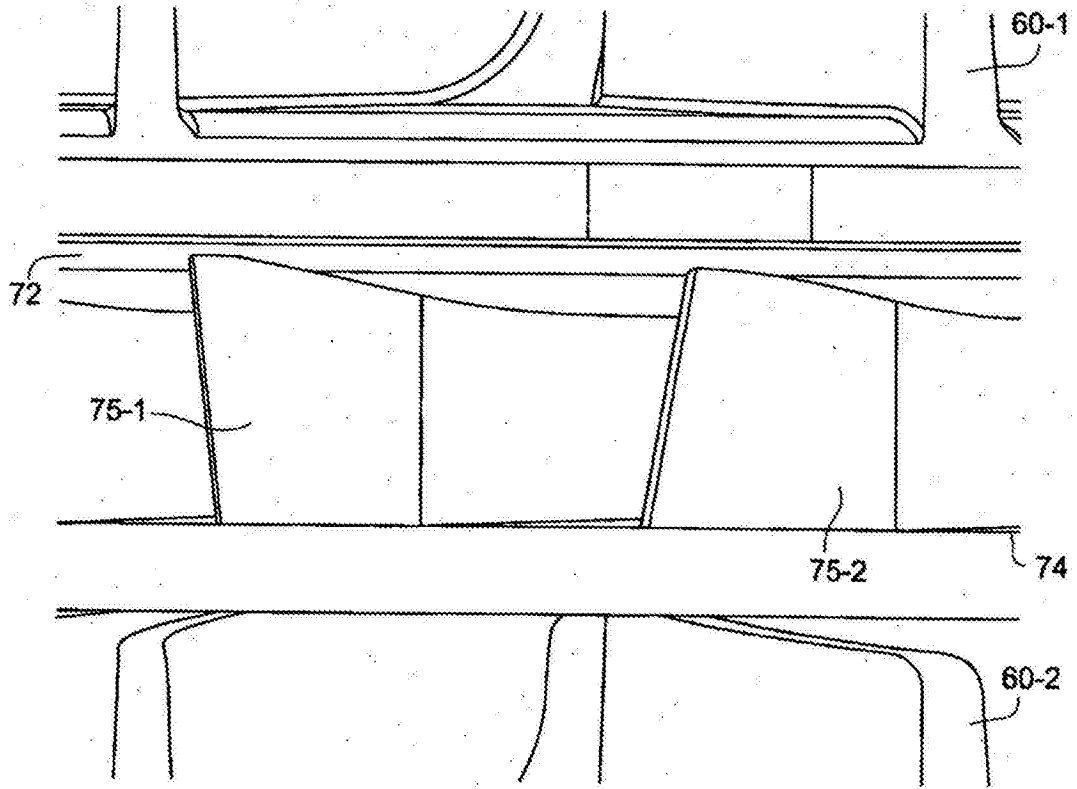


图15

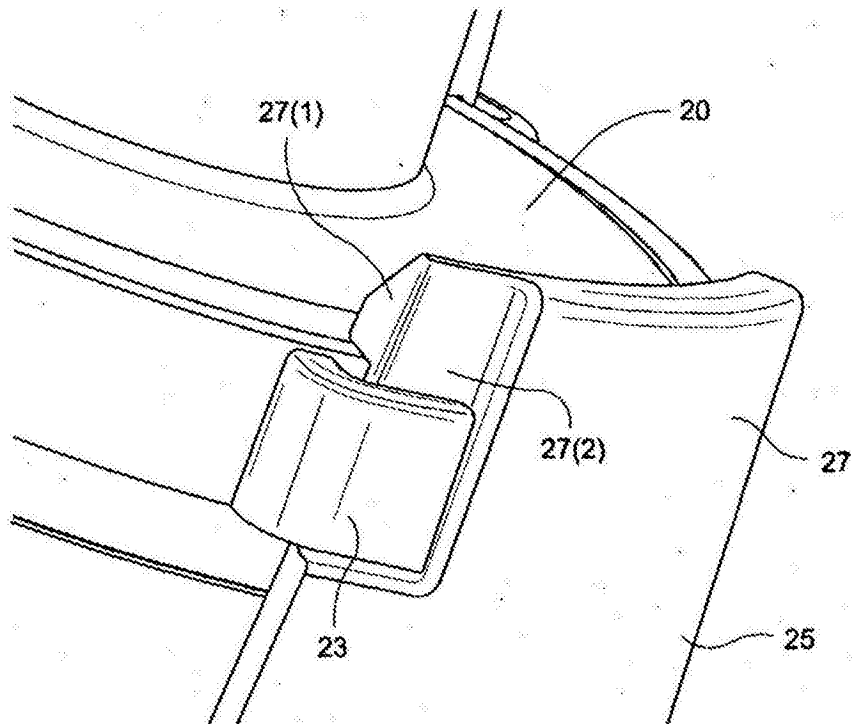


图16

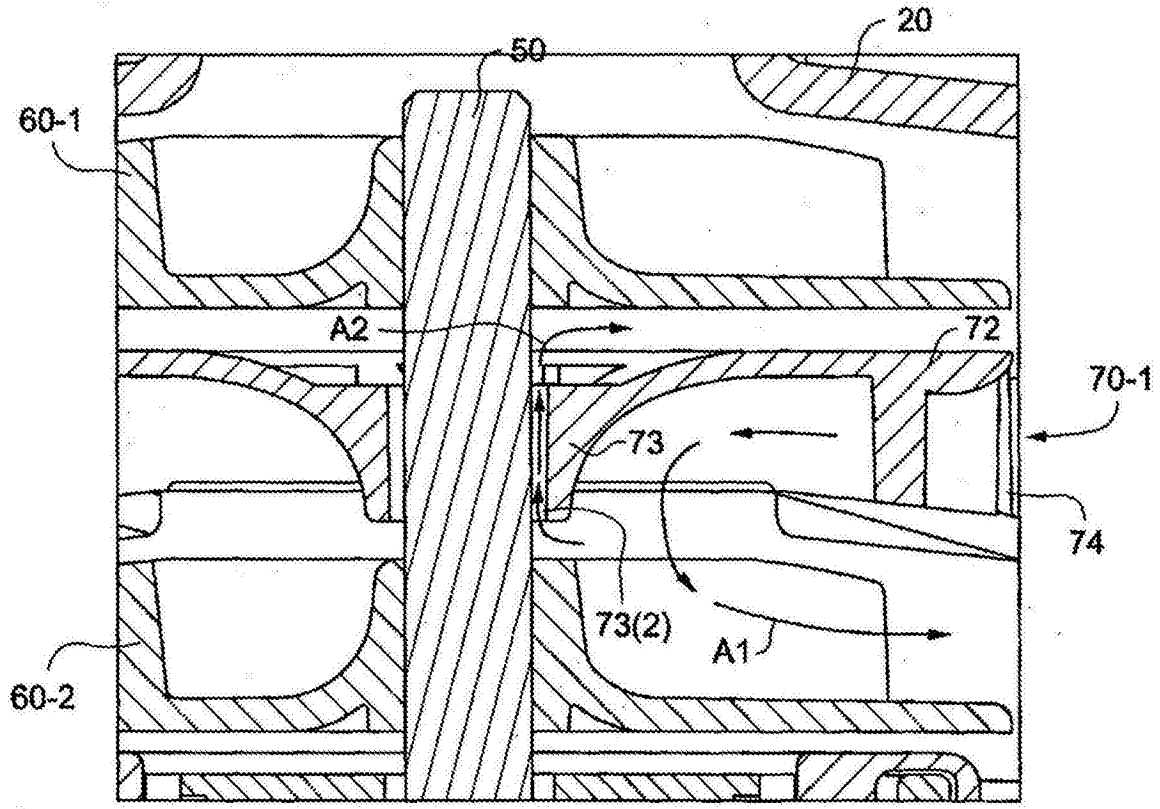


图17

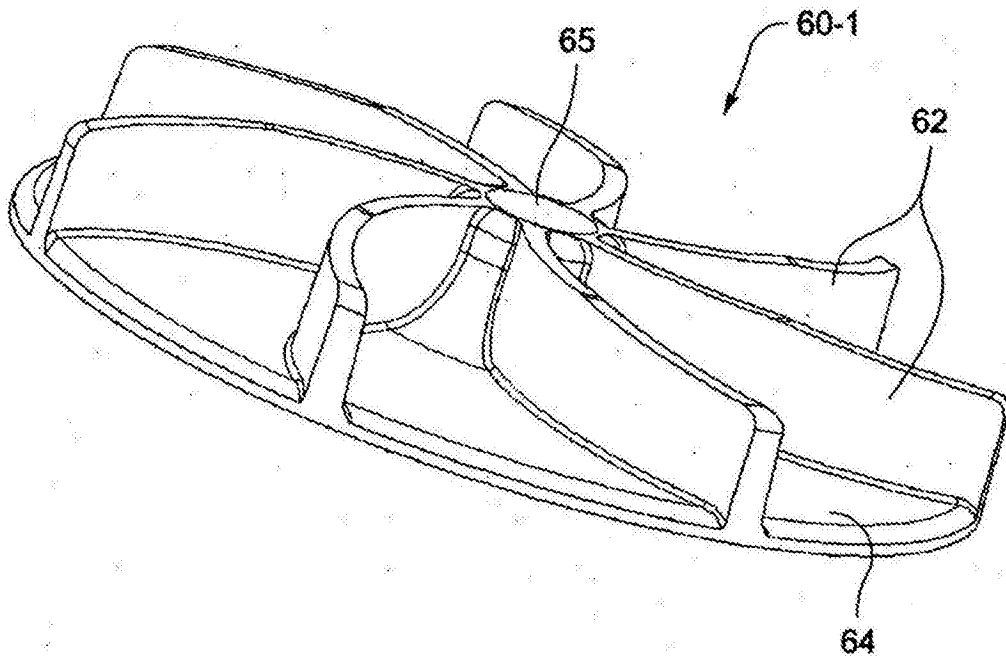


图18

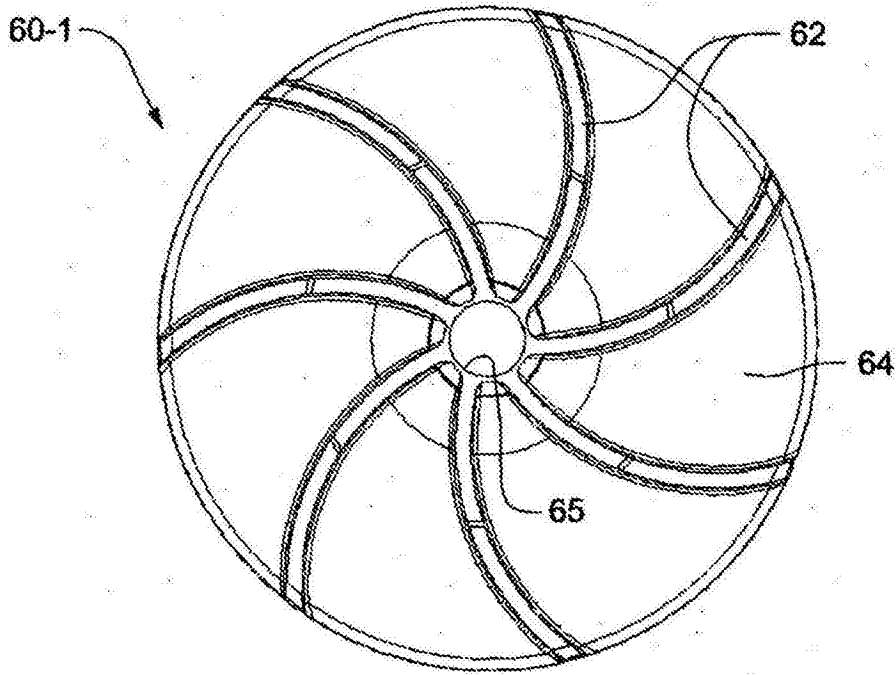


图19

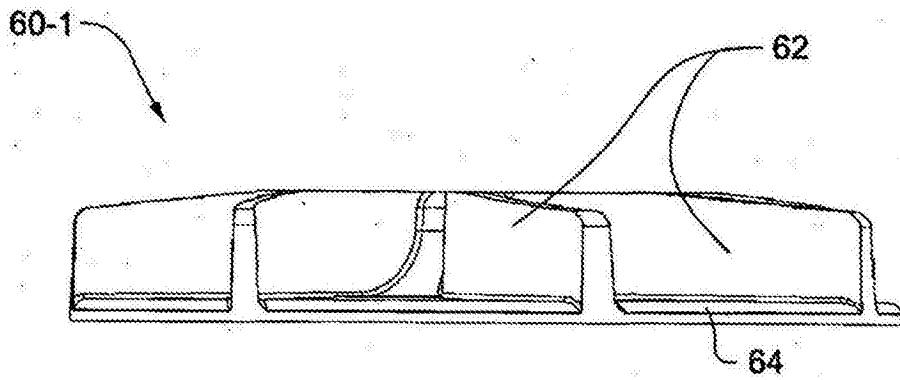


图20

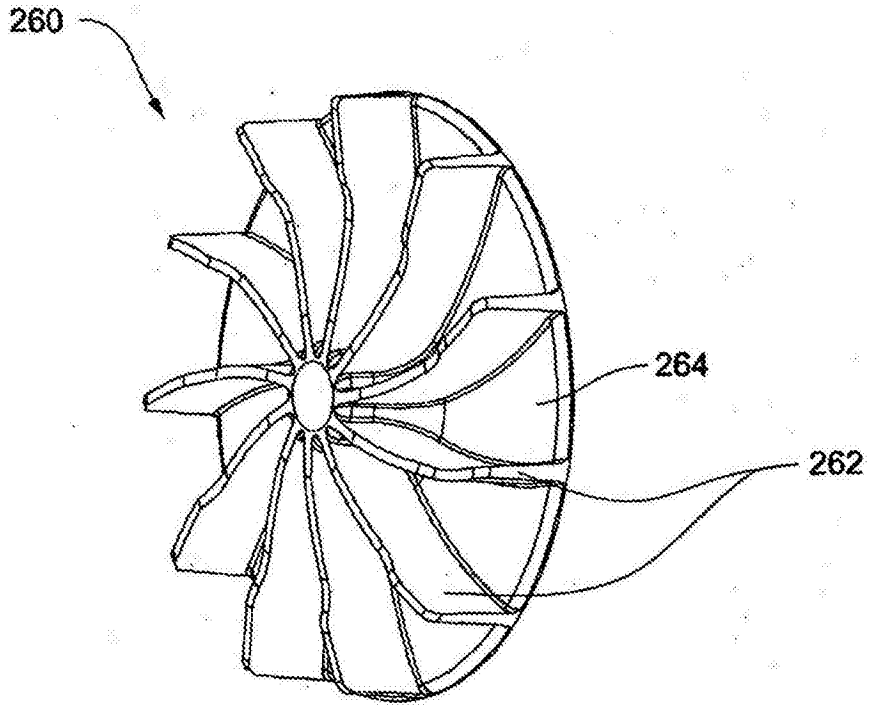


图21

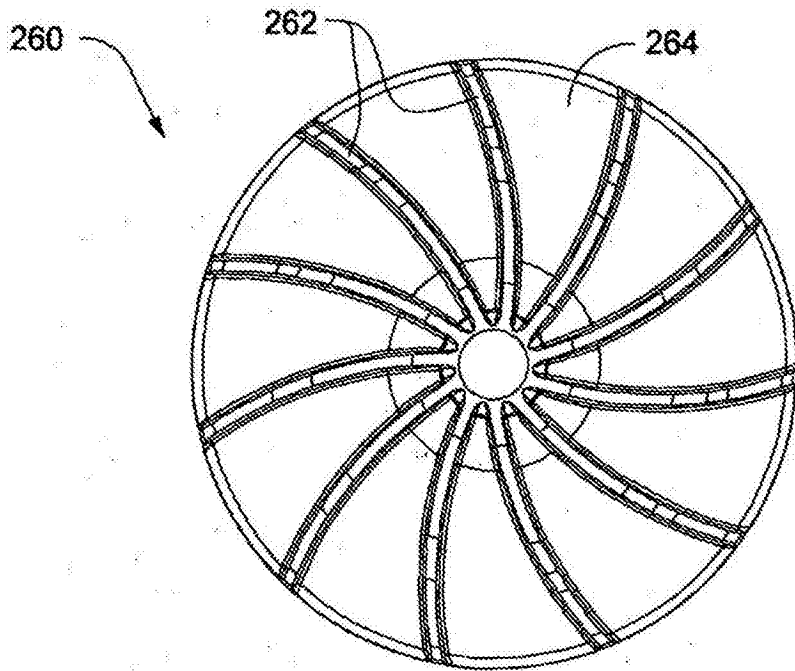


图22

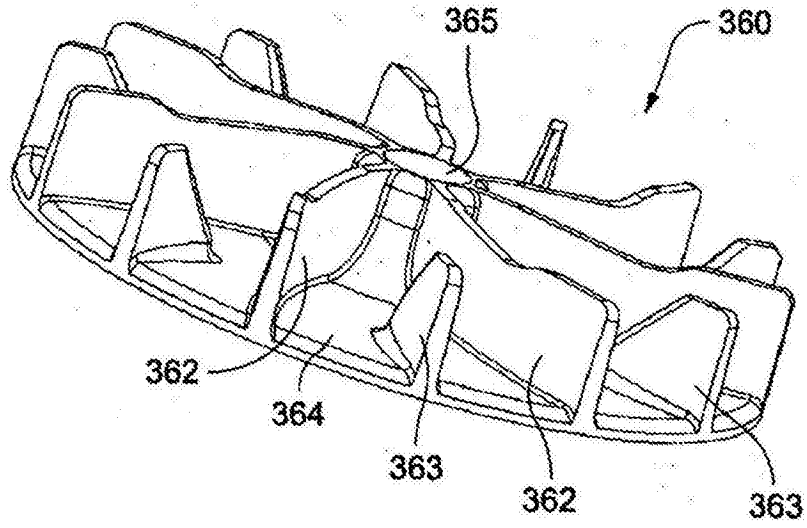


图23

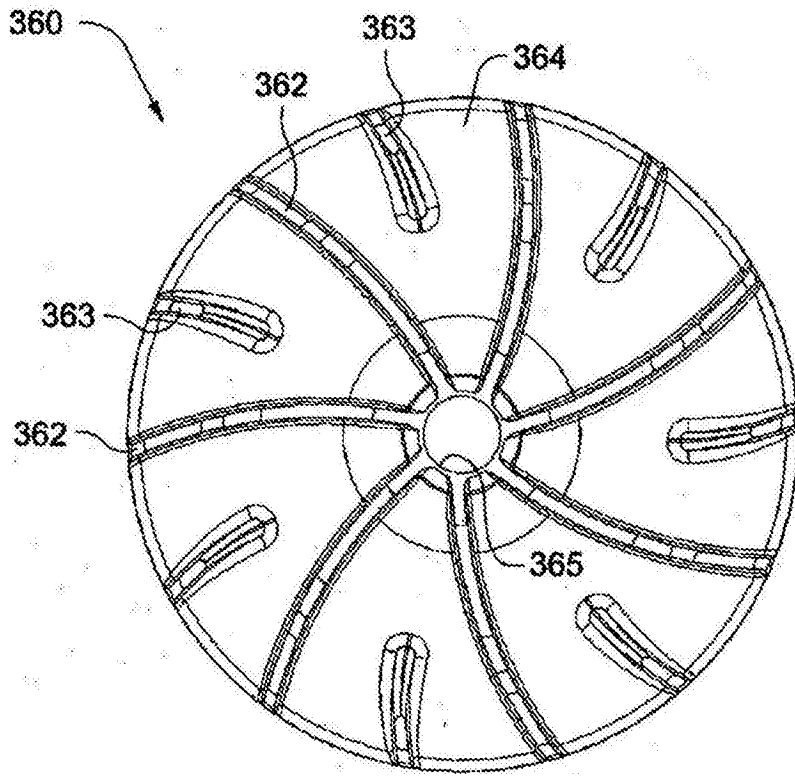


图24

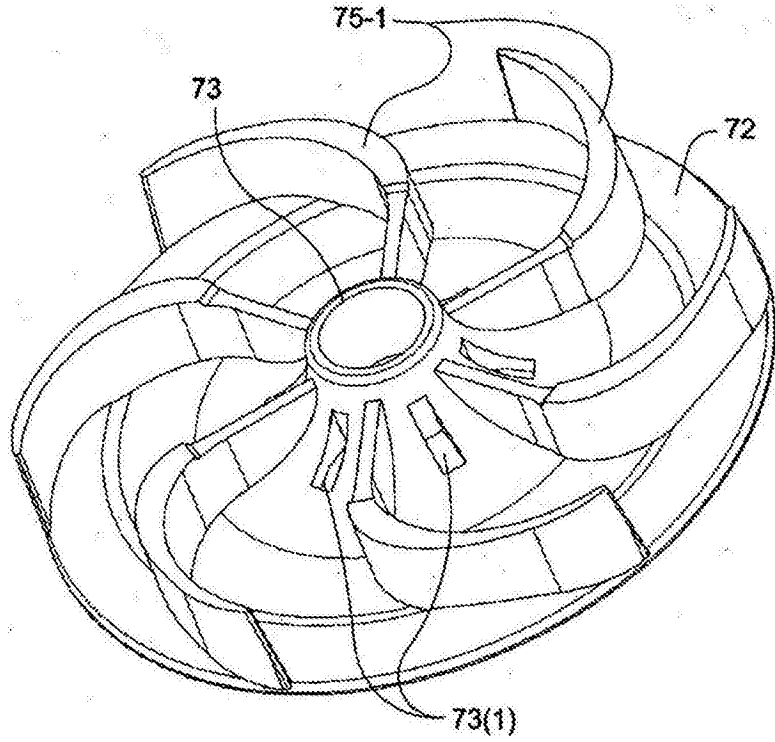


图25

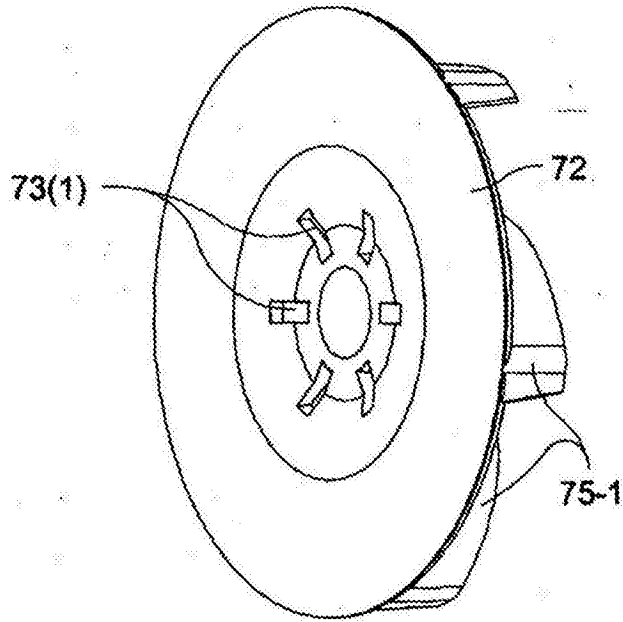


图26

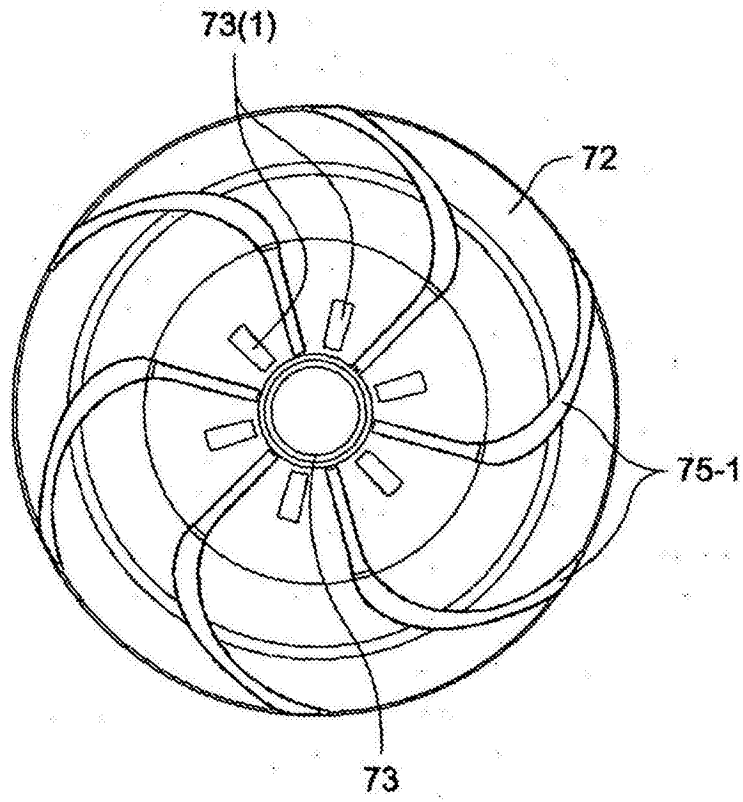


图27

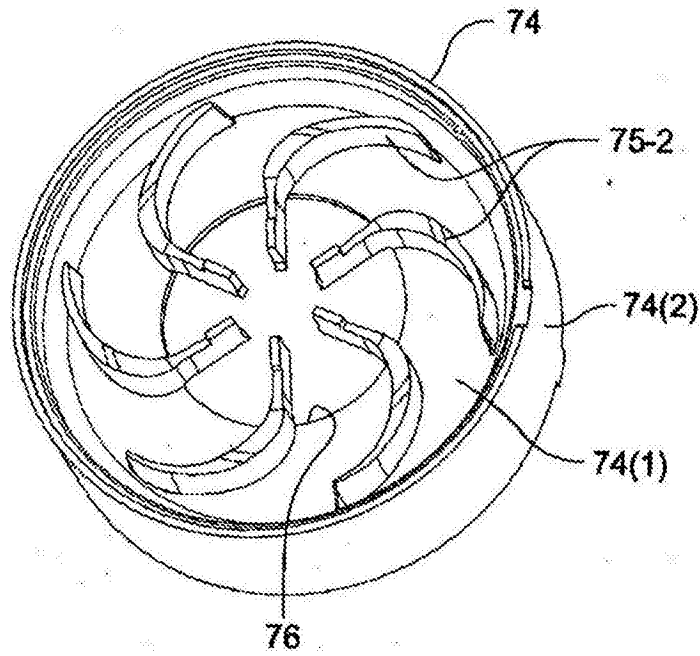


图28

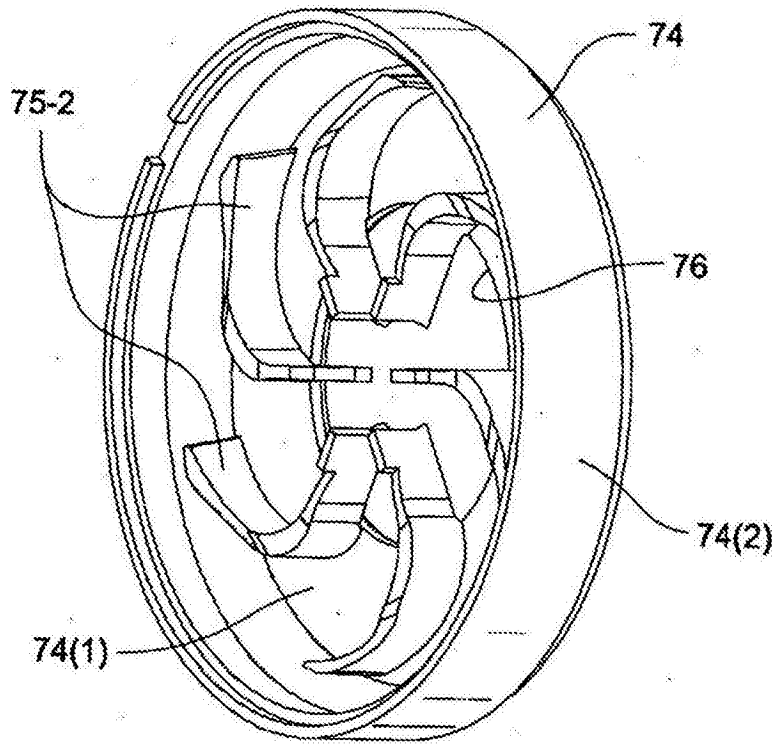


图29

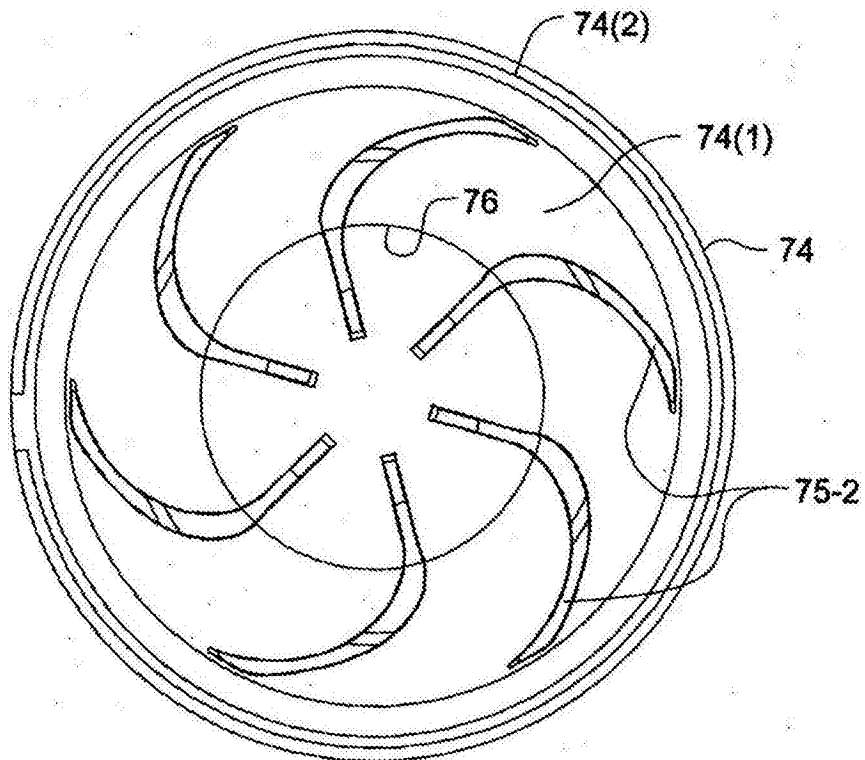


图30

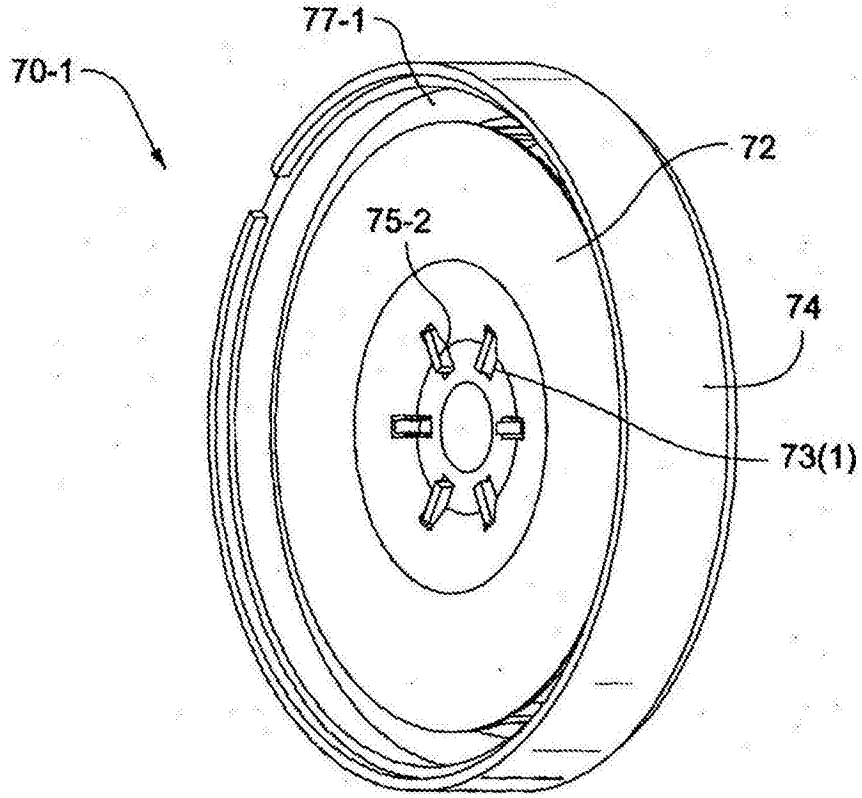


图31

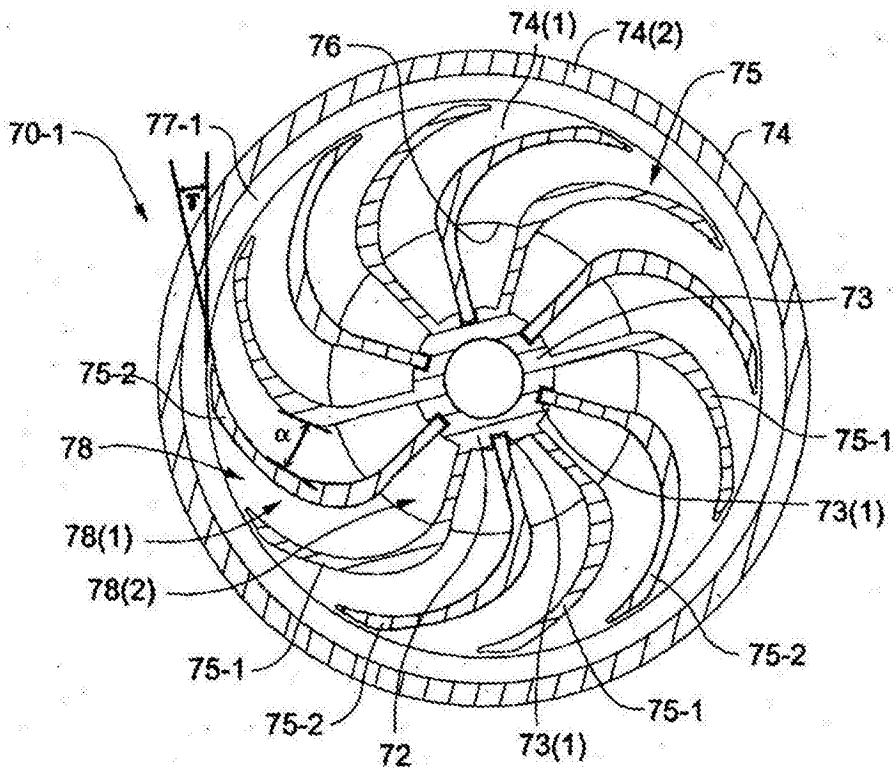


图32

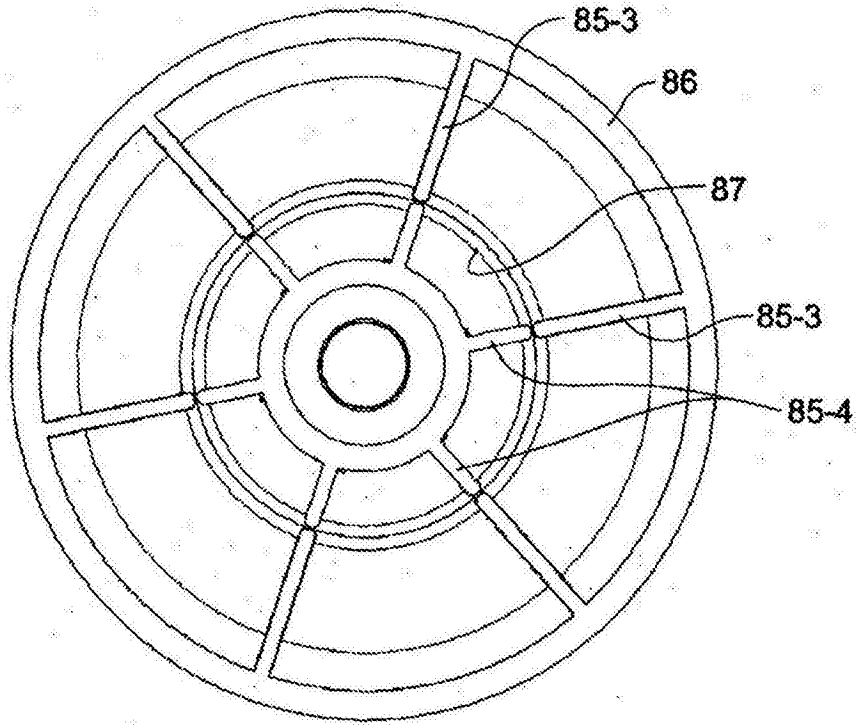


图33

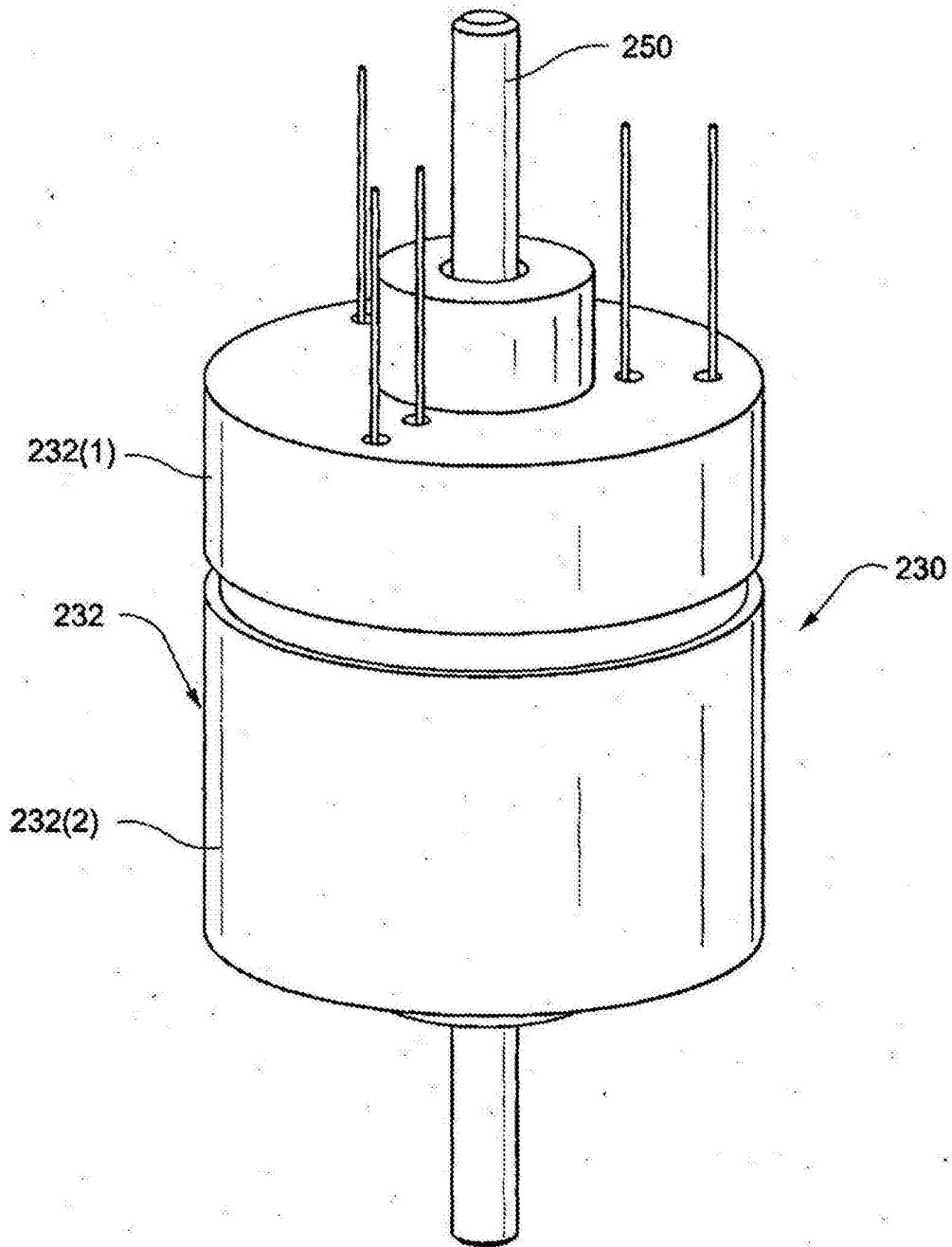


图34

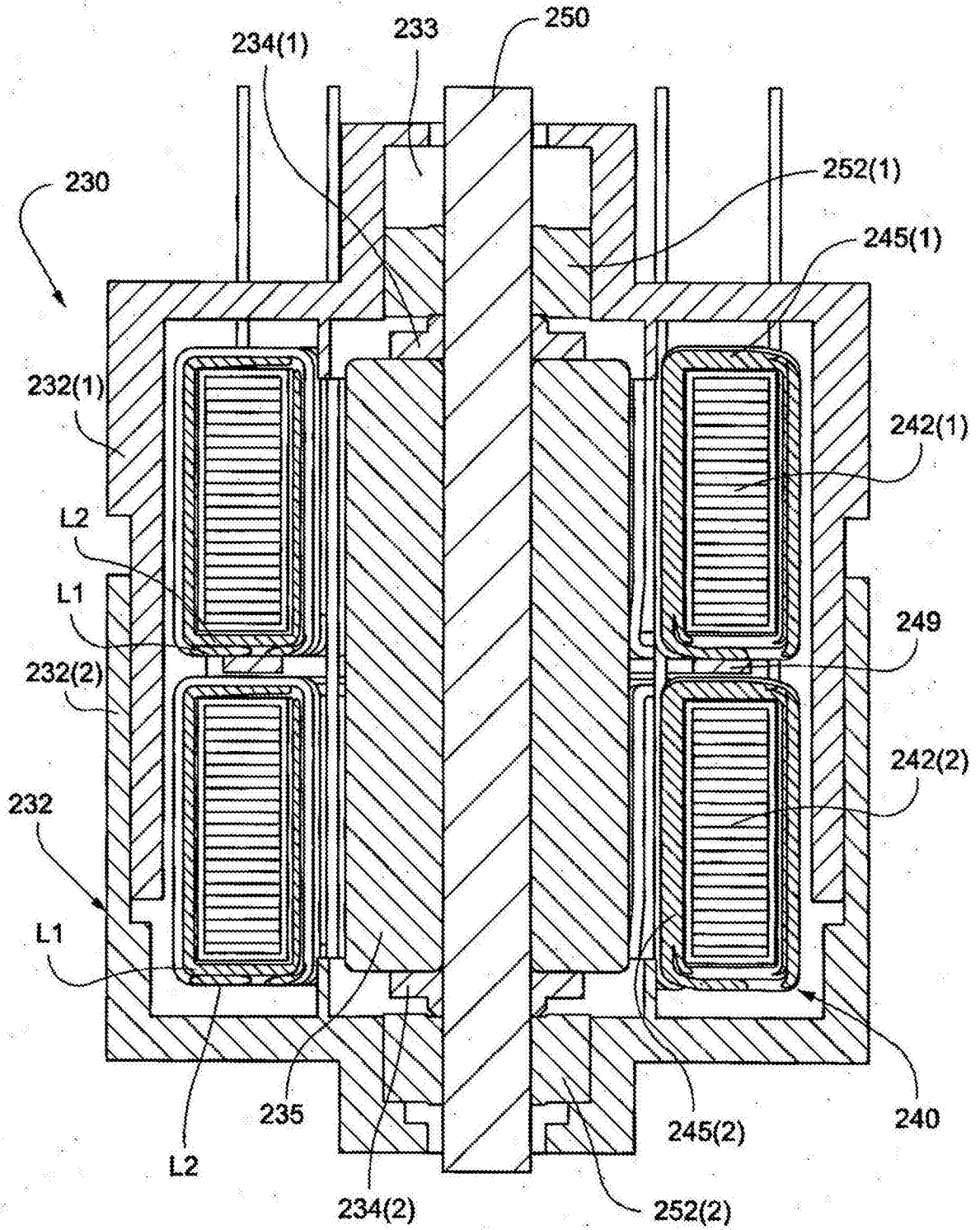


图35

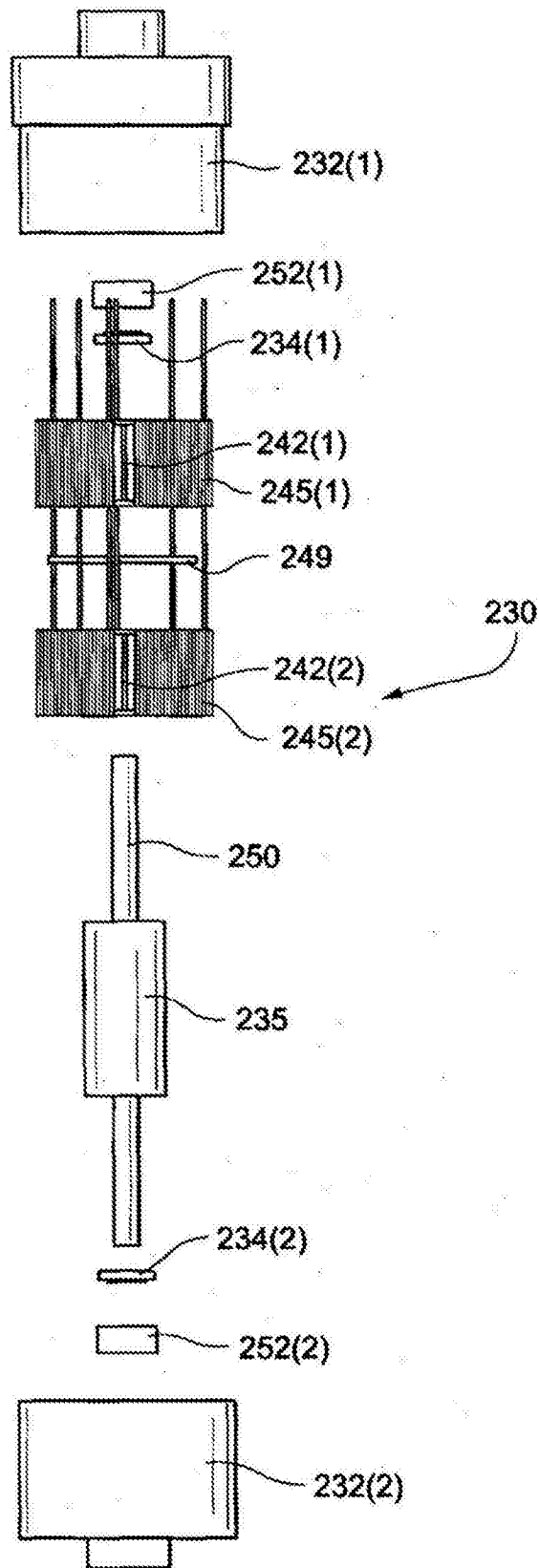


图36

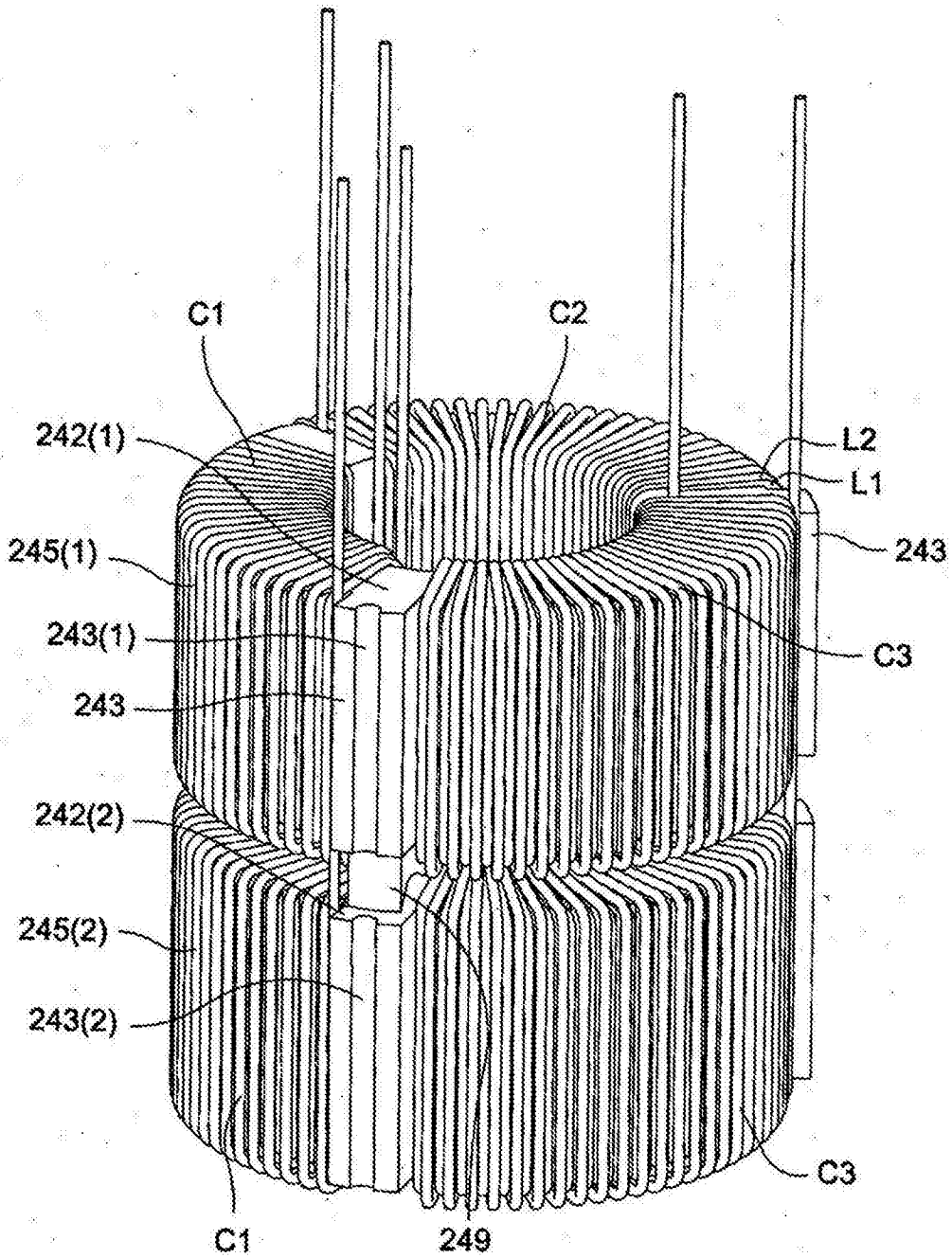


图37

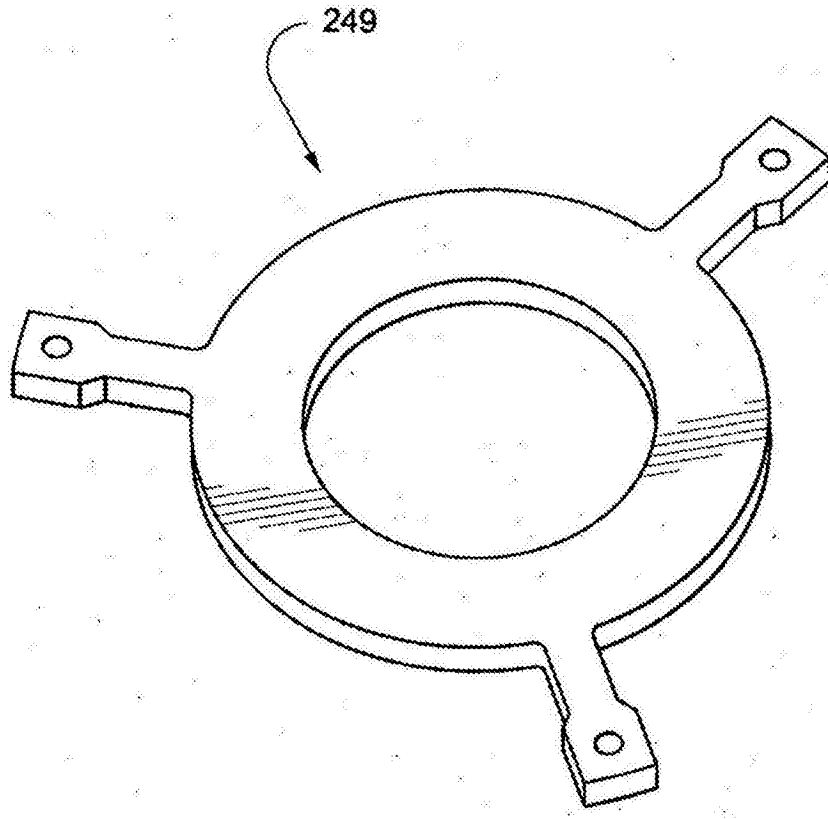


图38

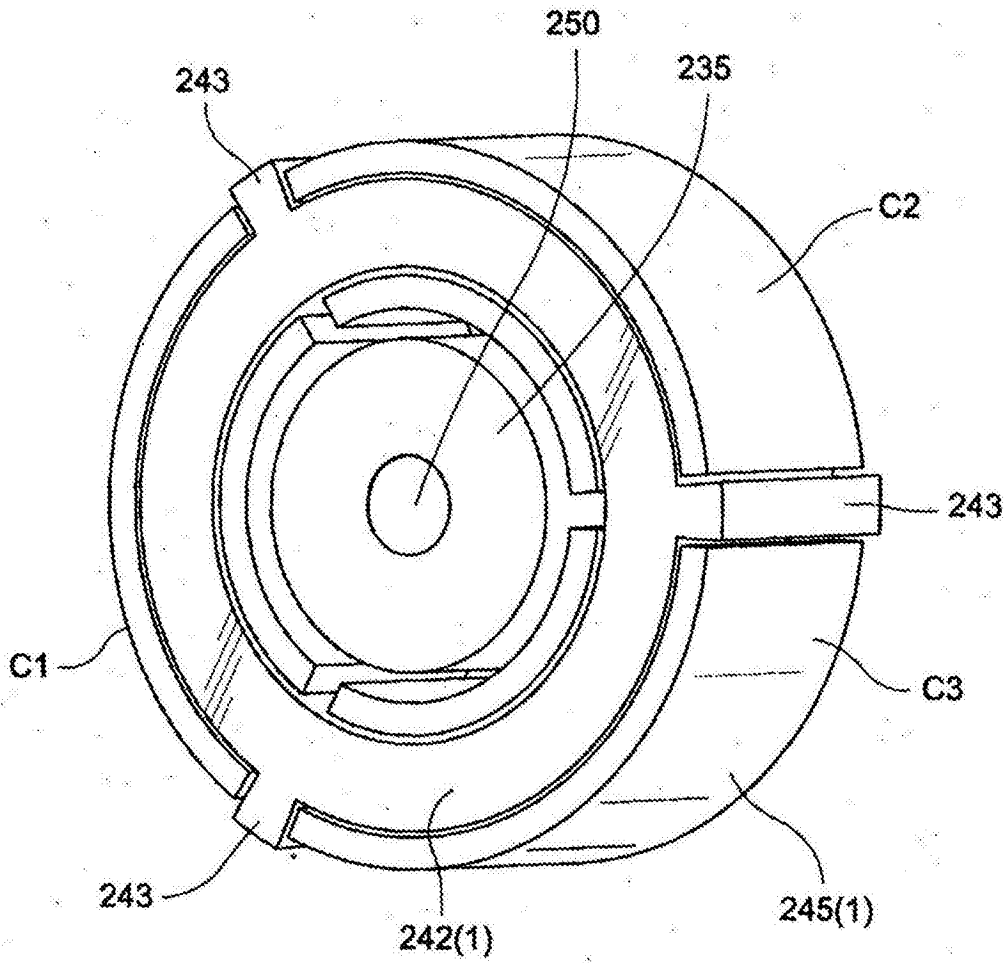


图39

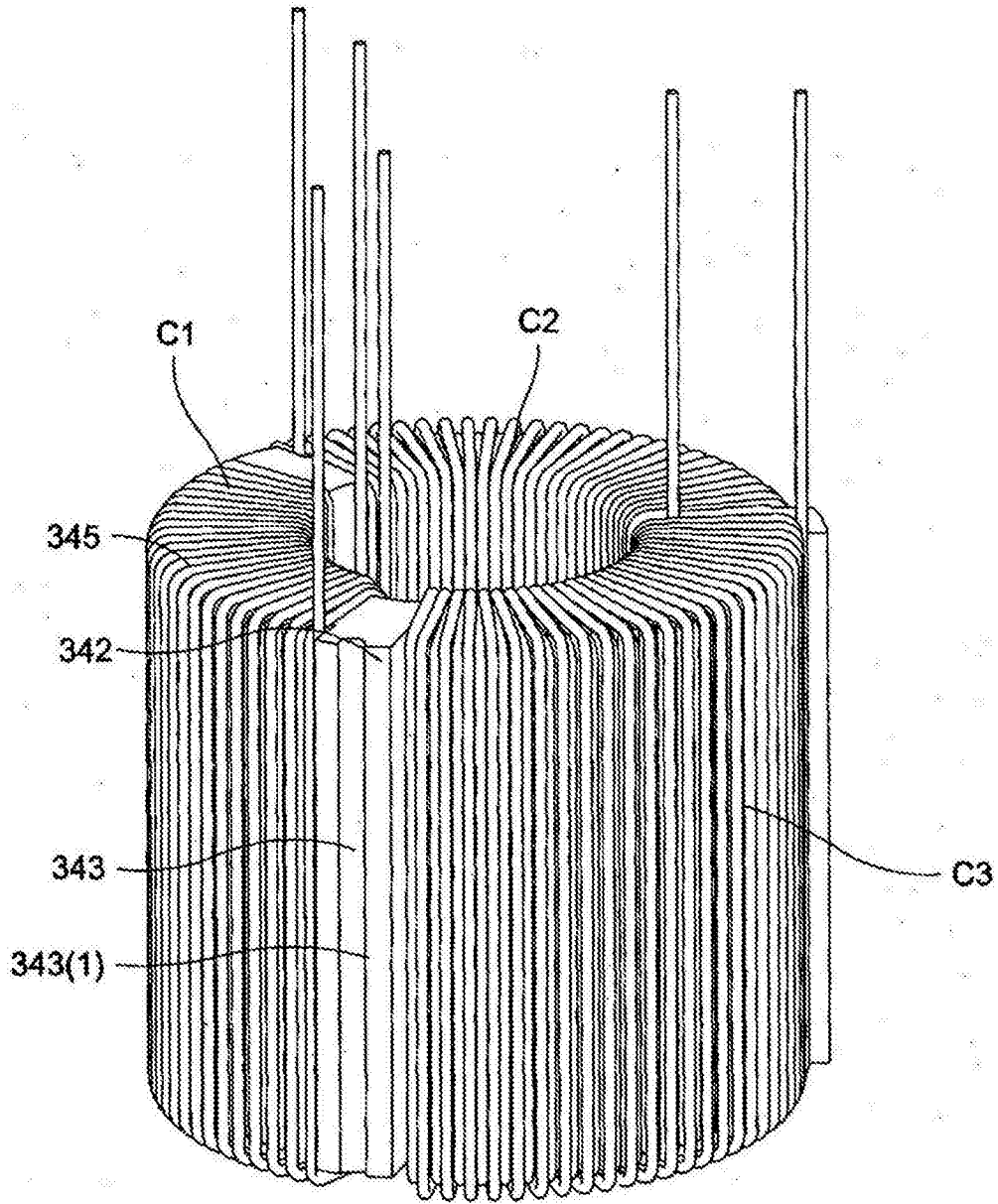


图40

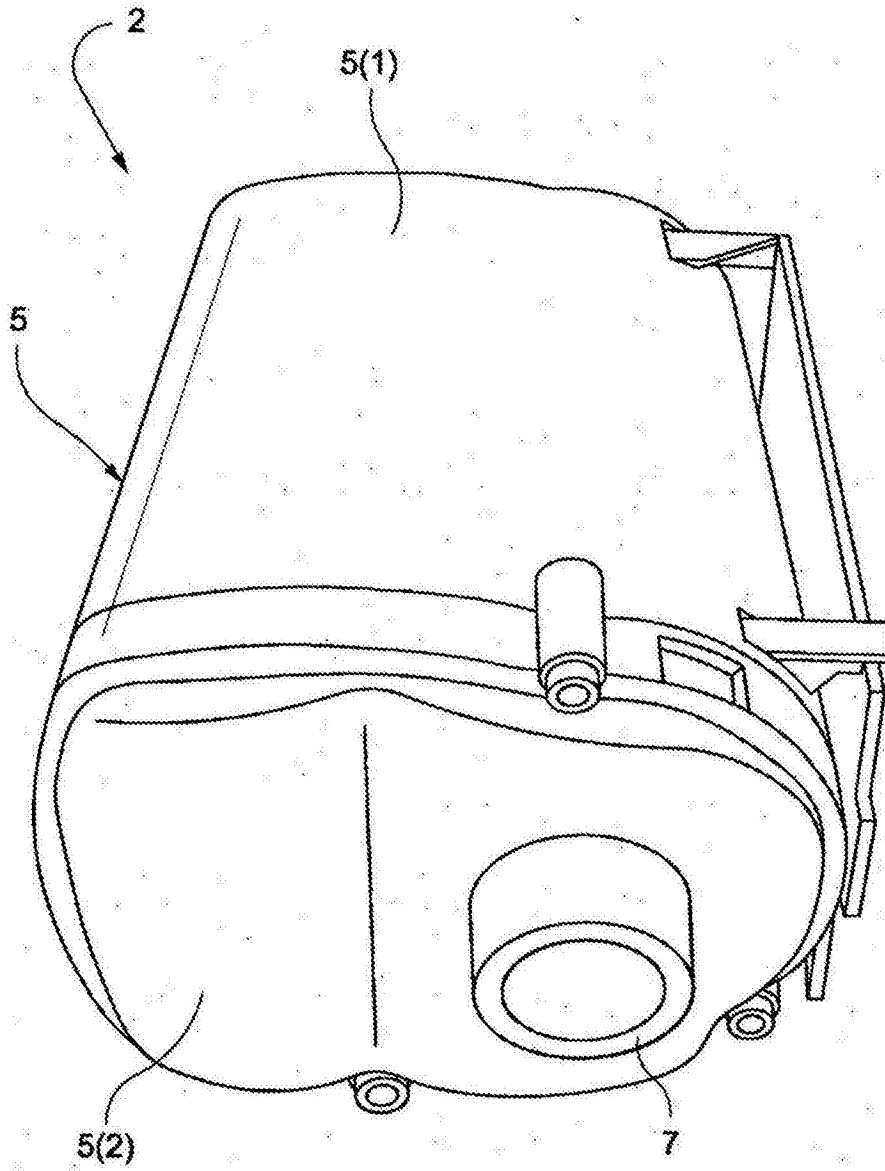


图41

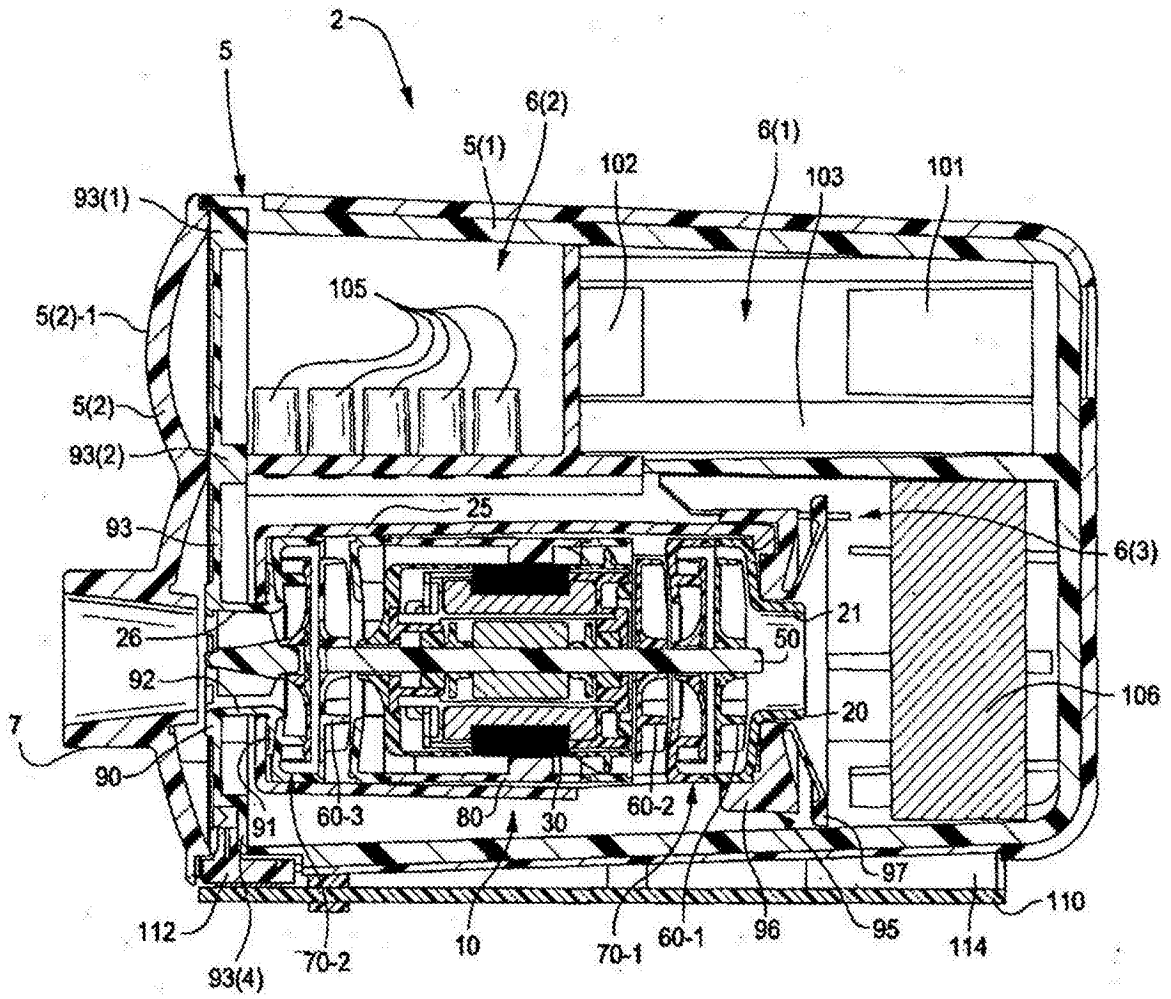


图42

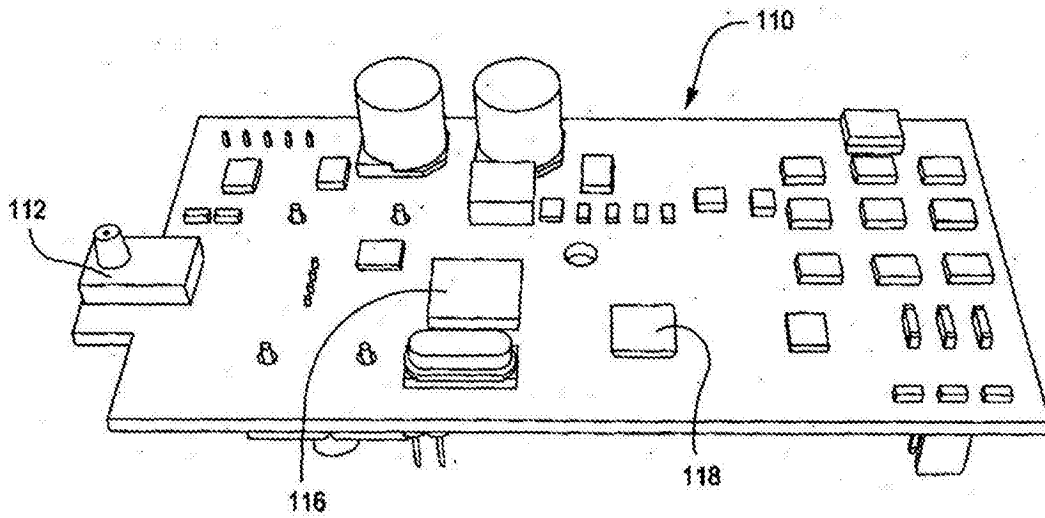


图43

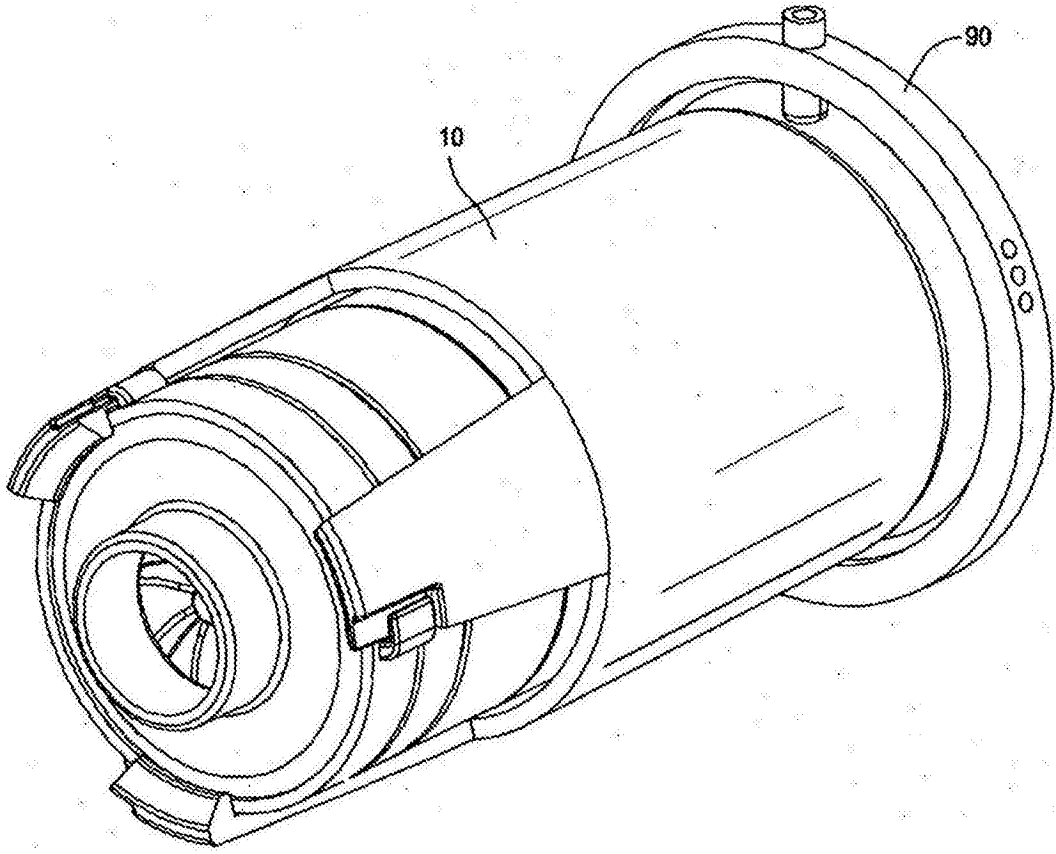


图44

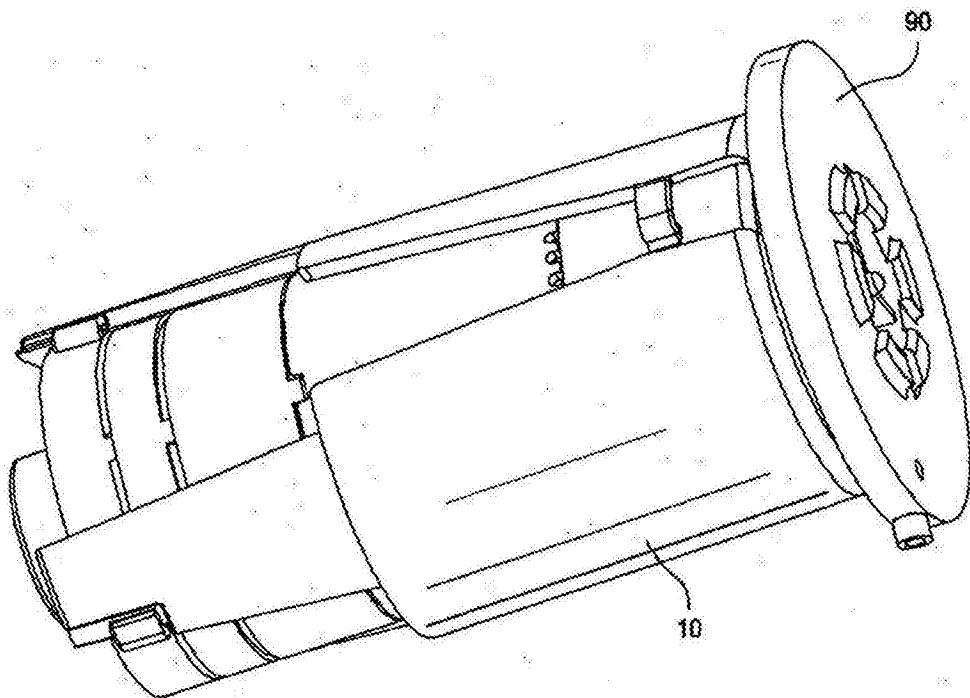


图45

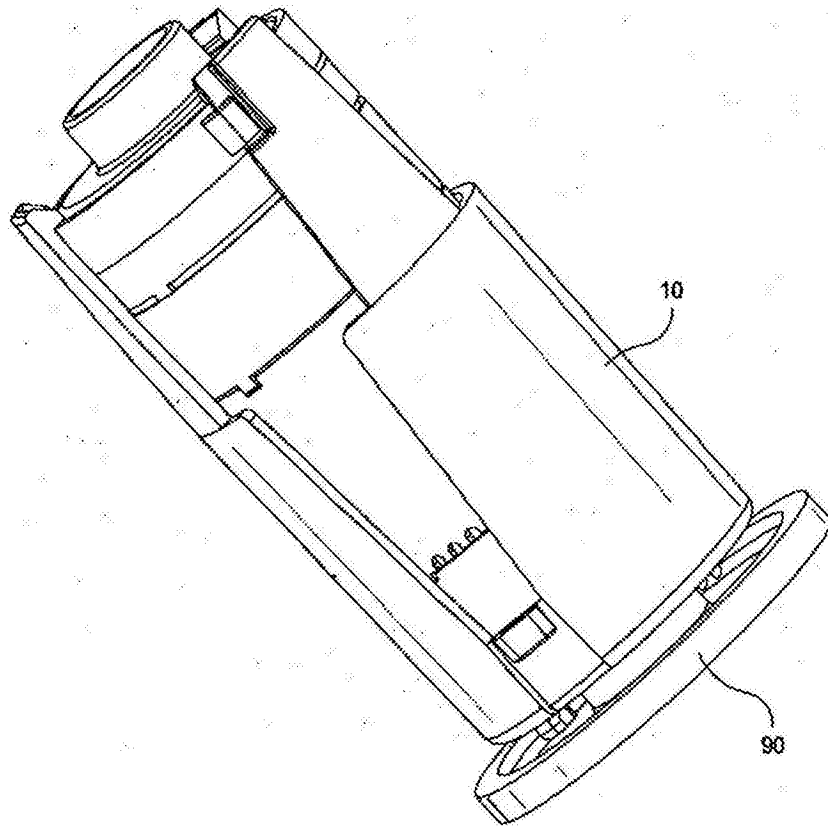


图46

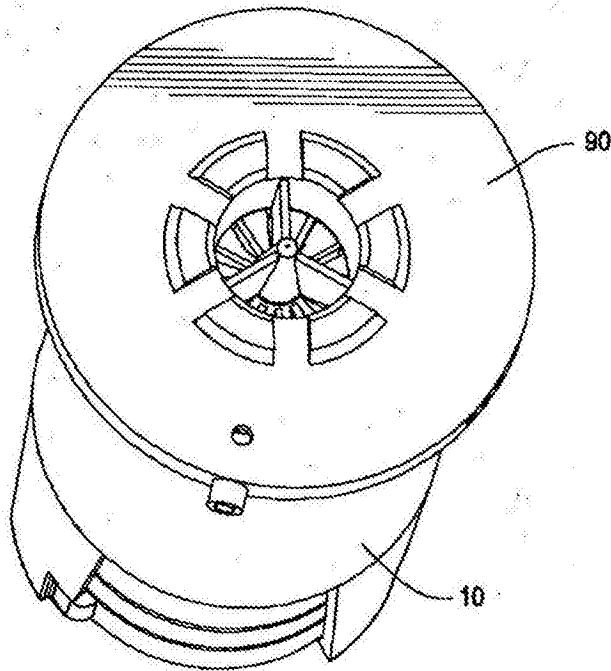


图47

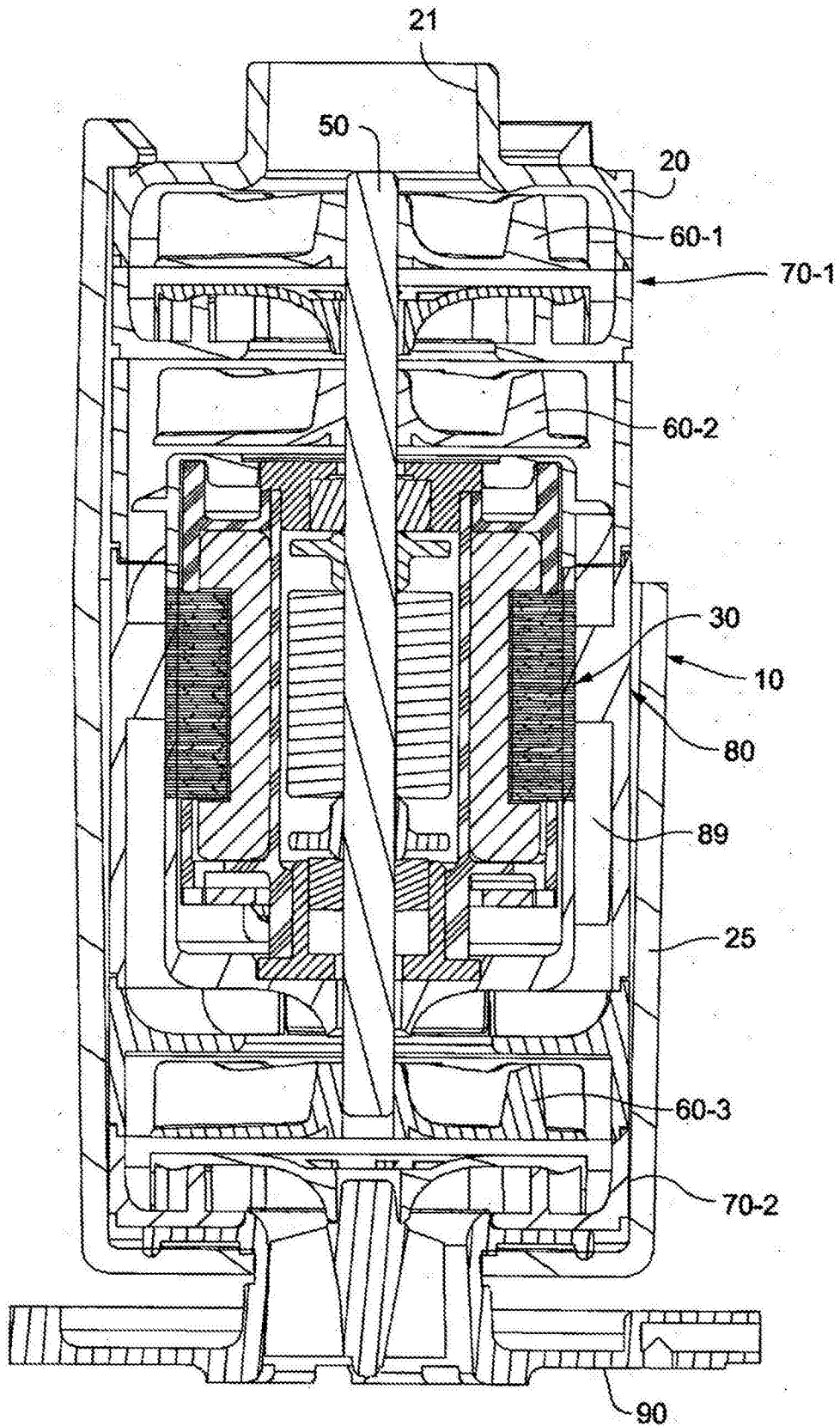


图48

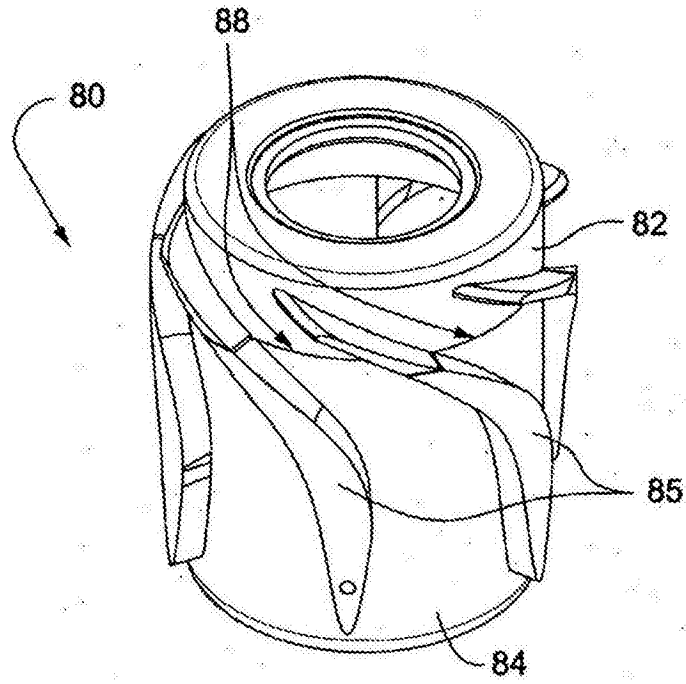


图49

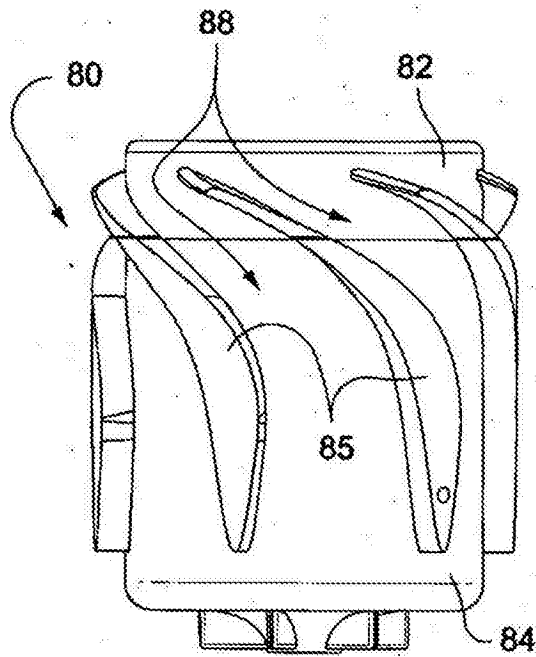


图50

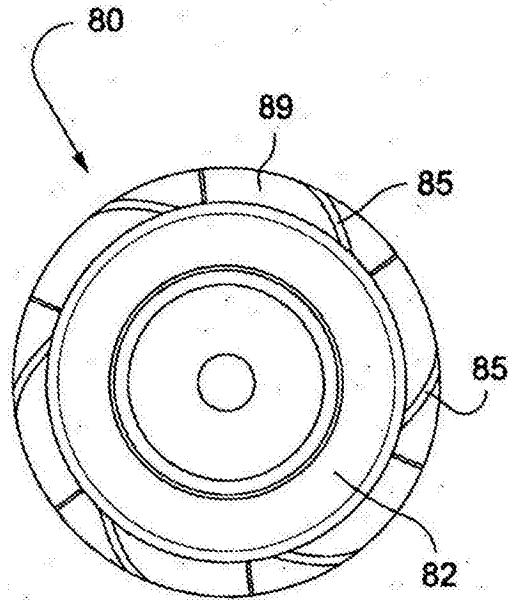


图51

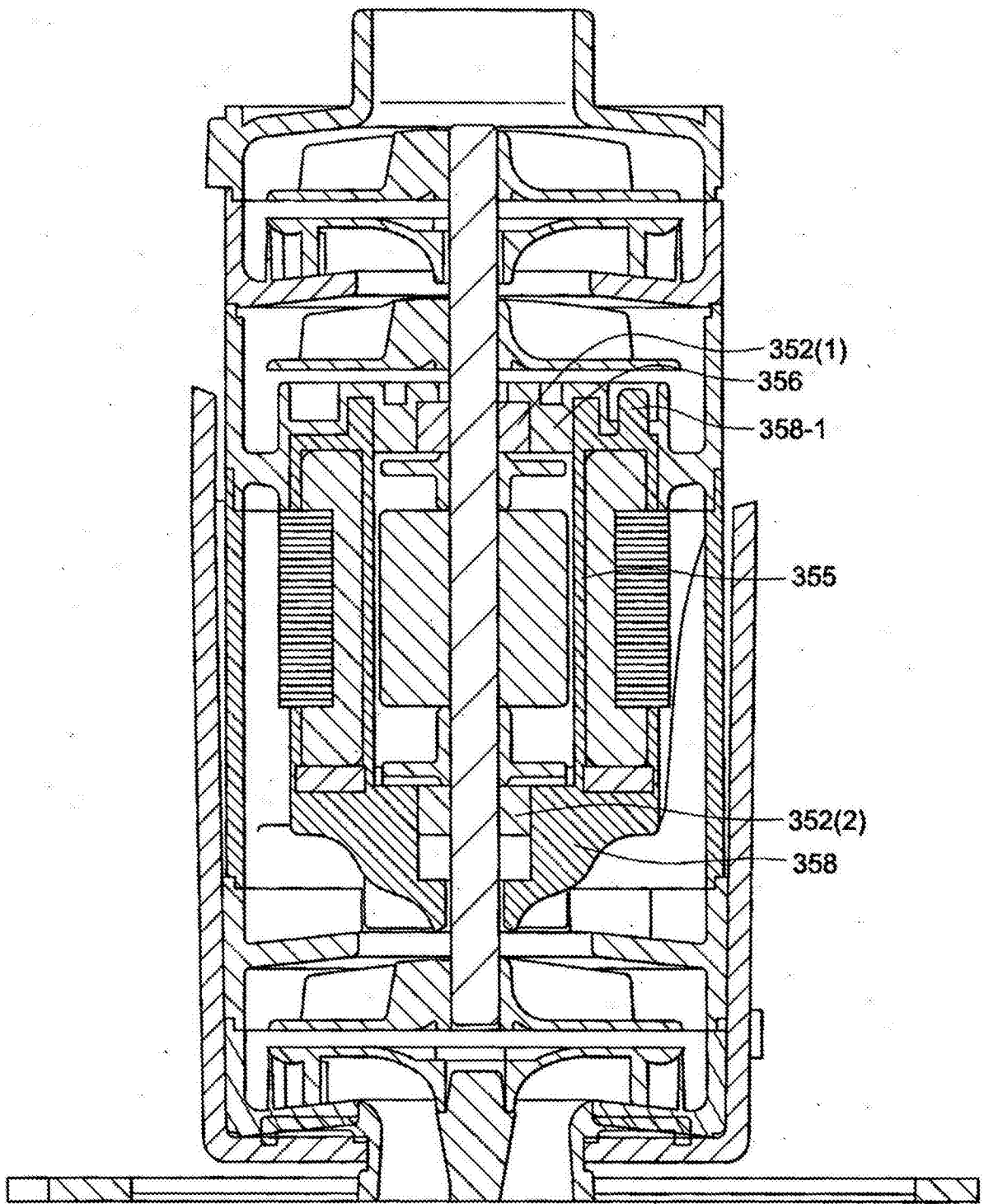


图52

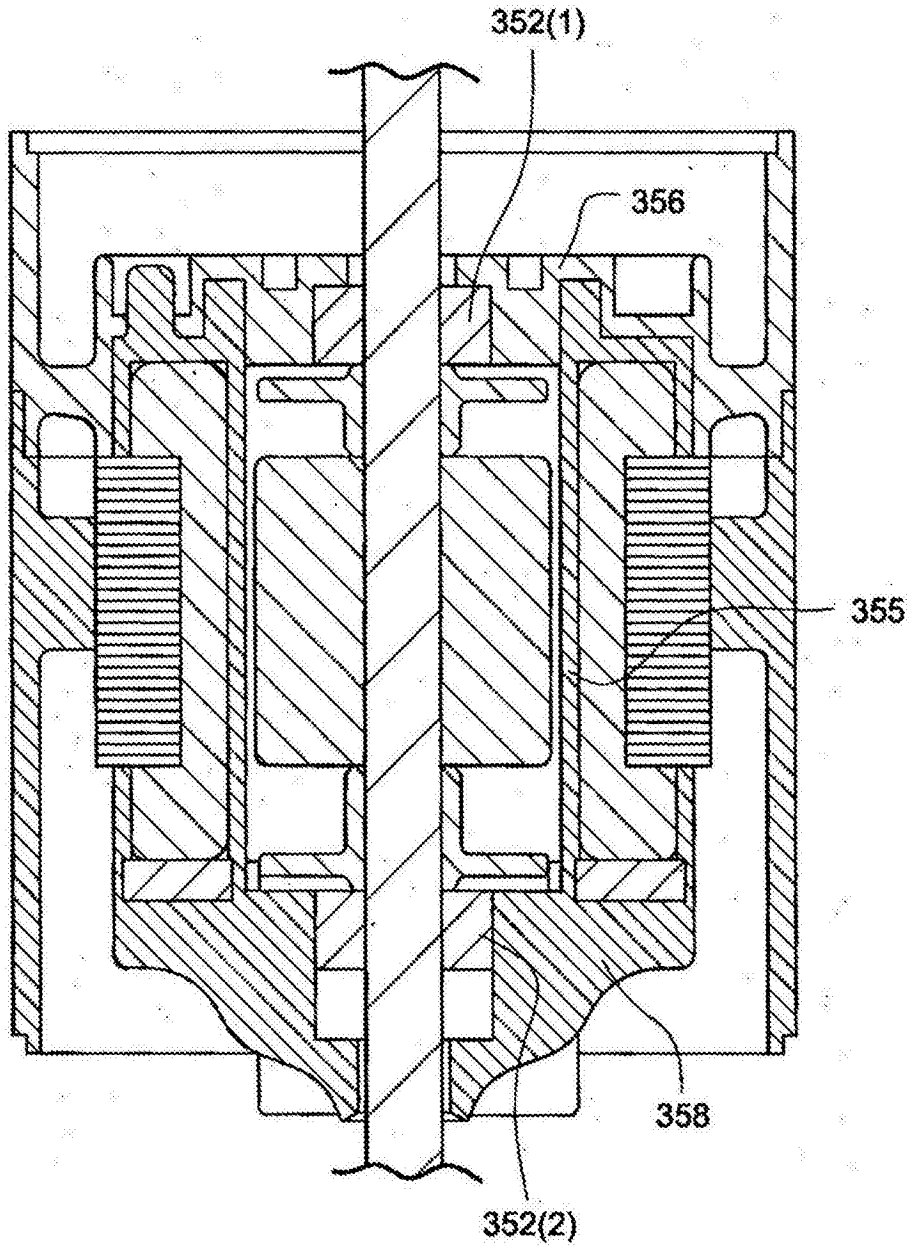


图53

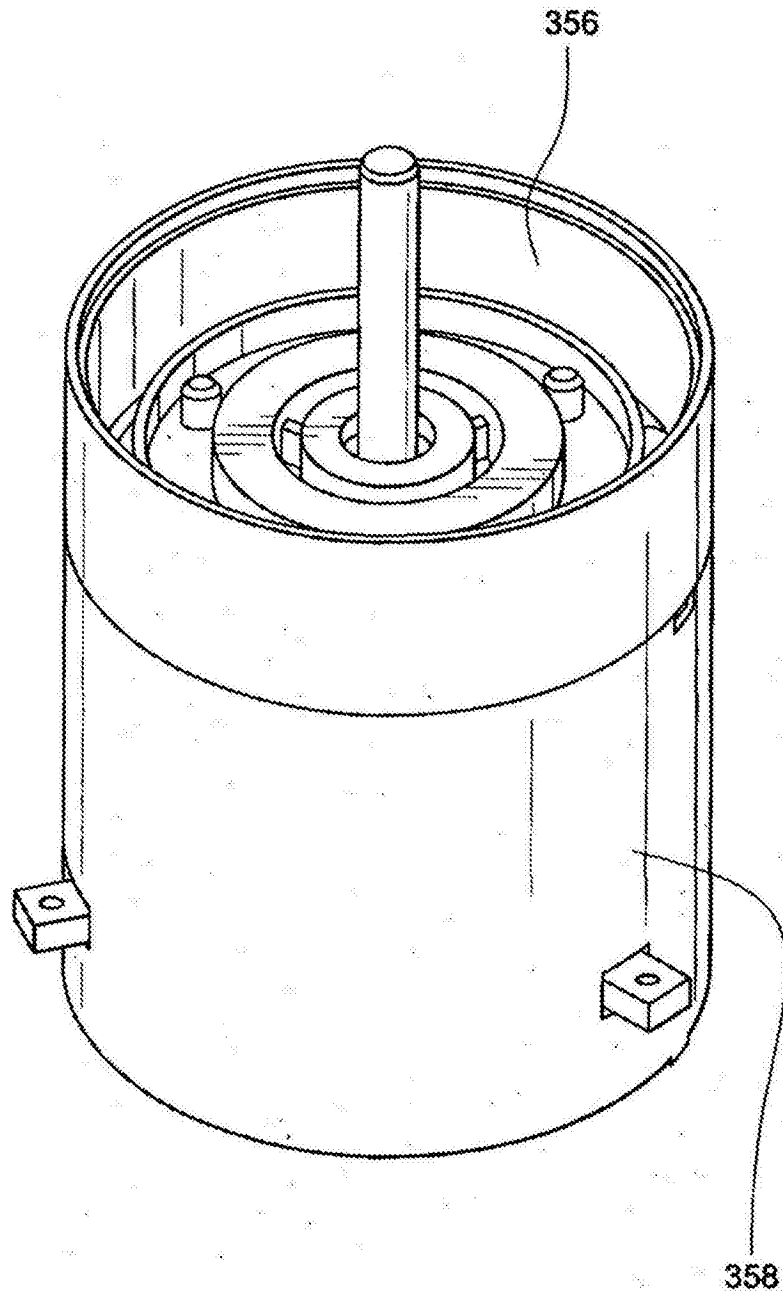


图54

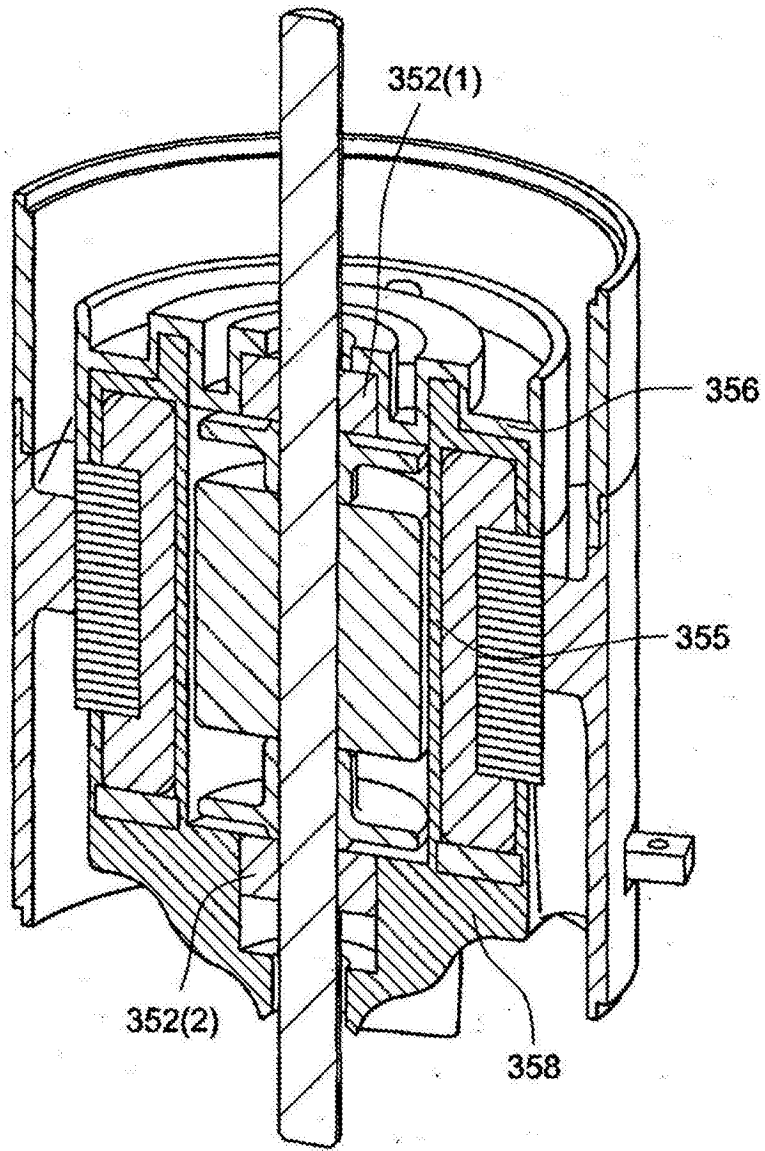


图55

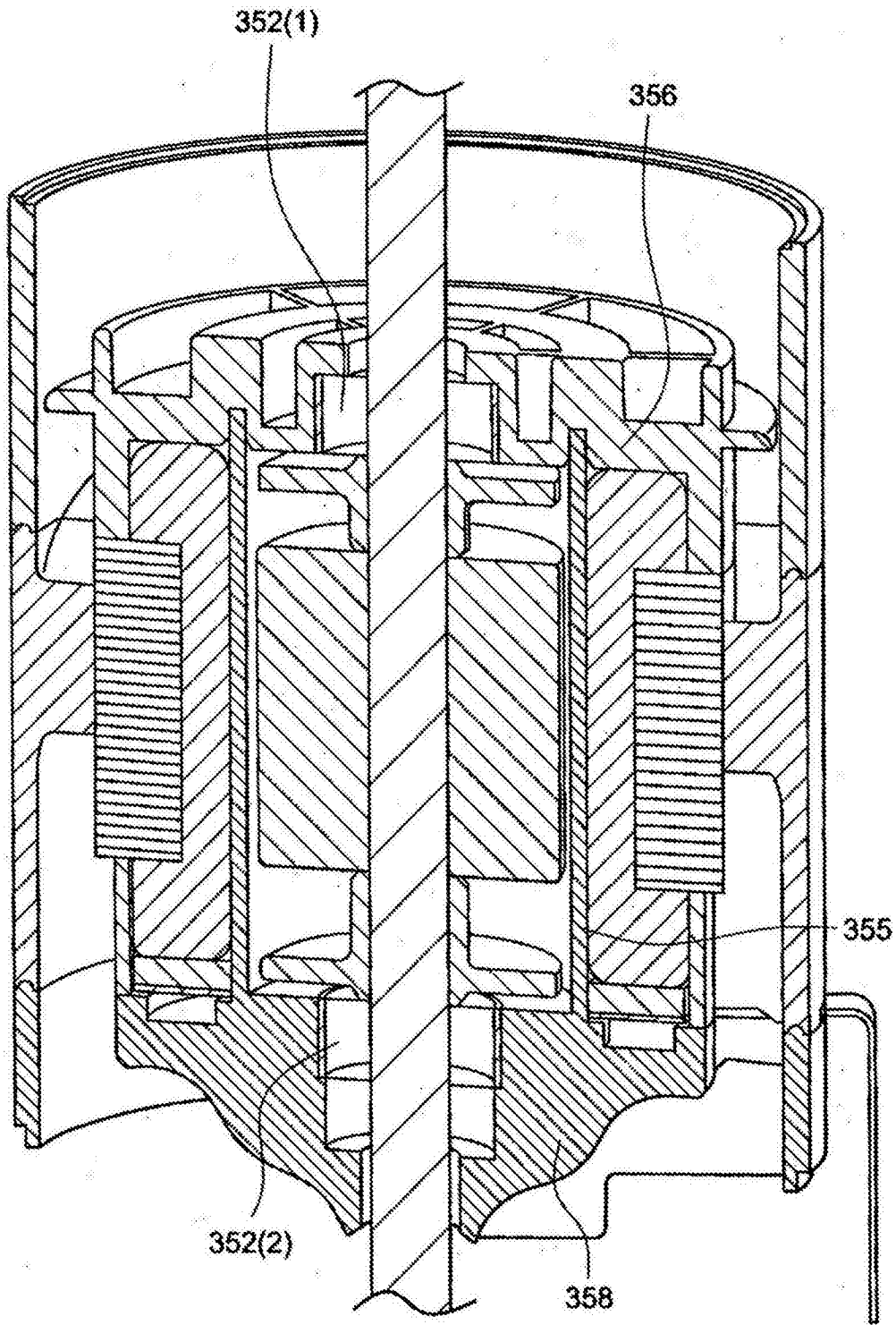


图56

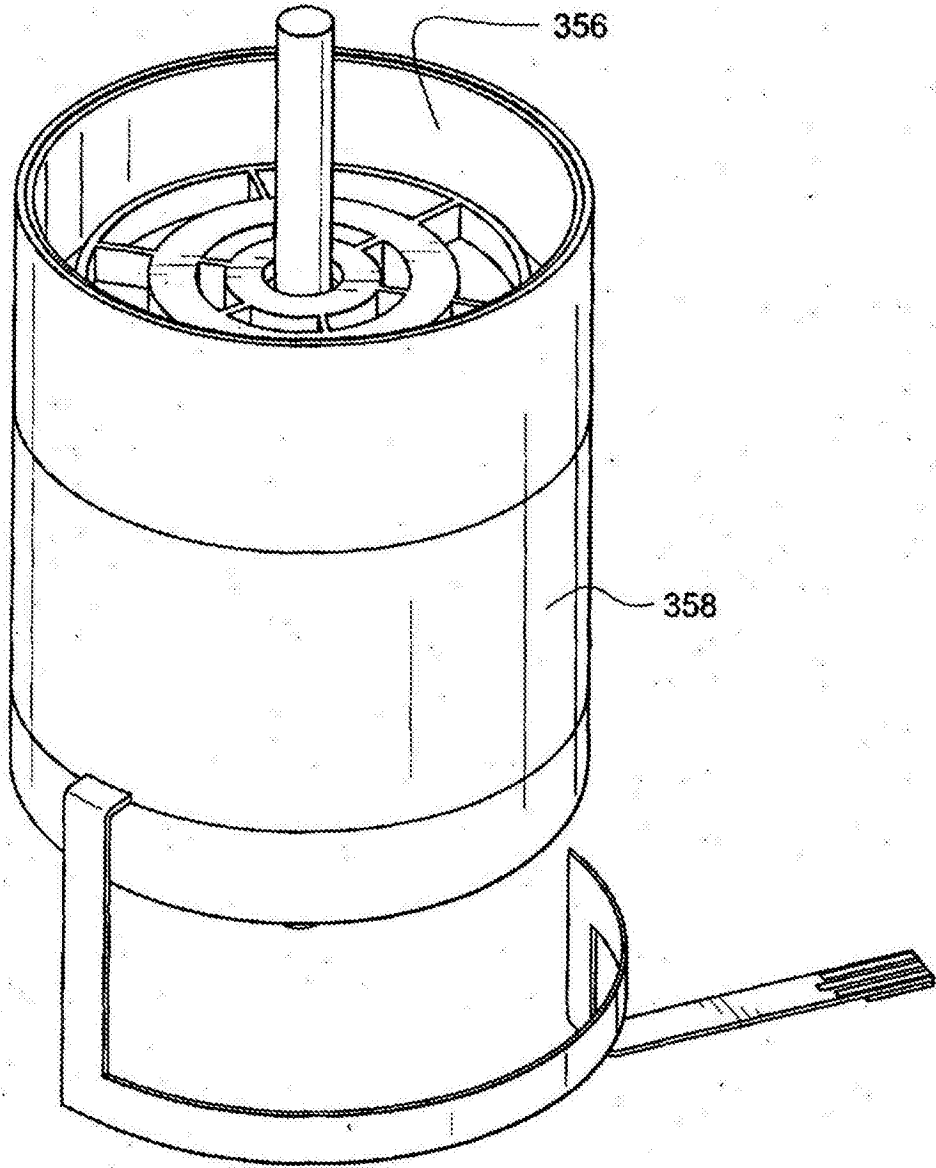


图57

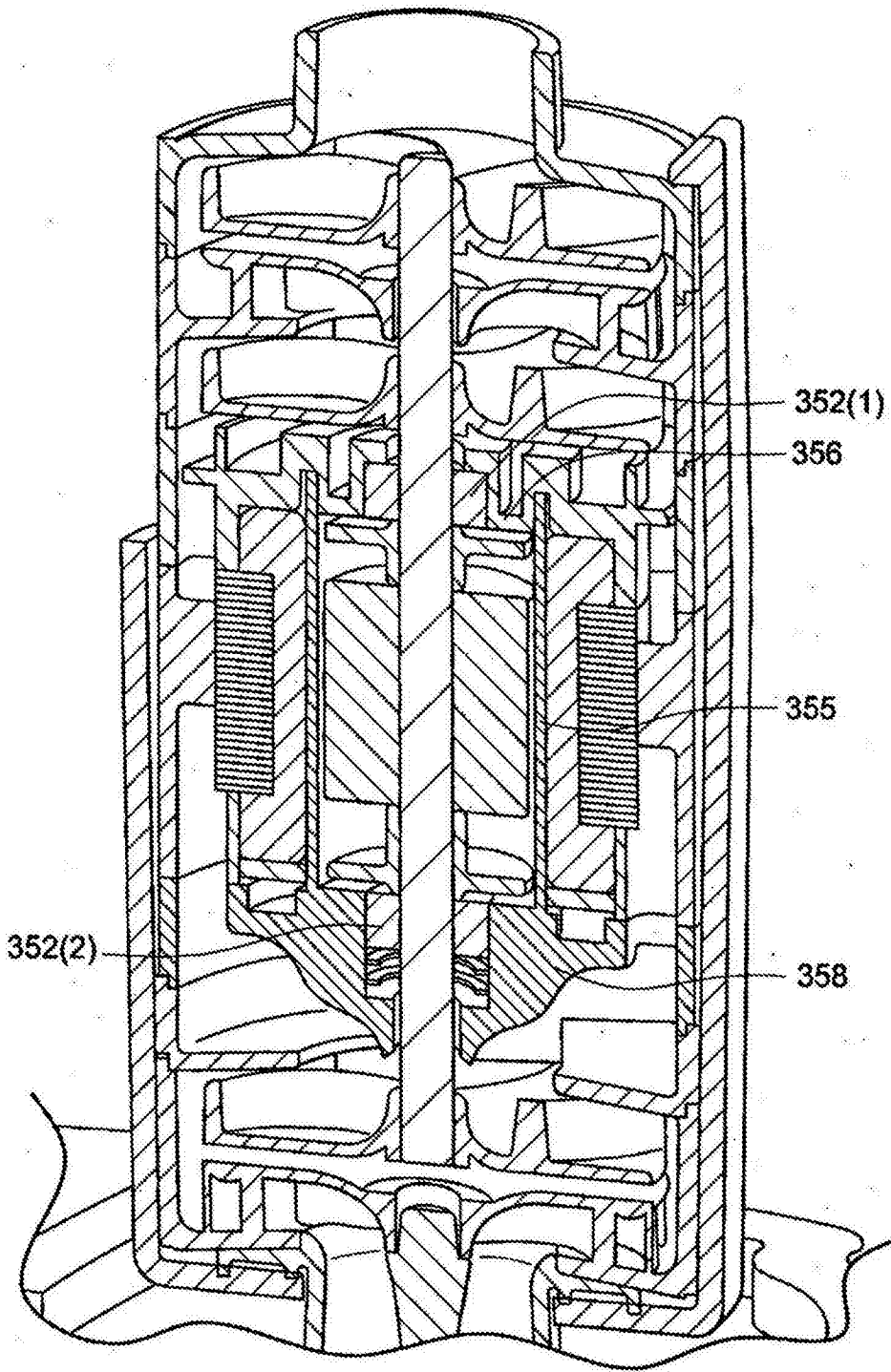


图58

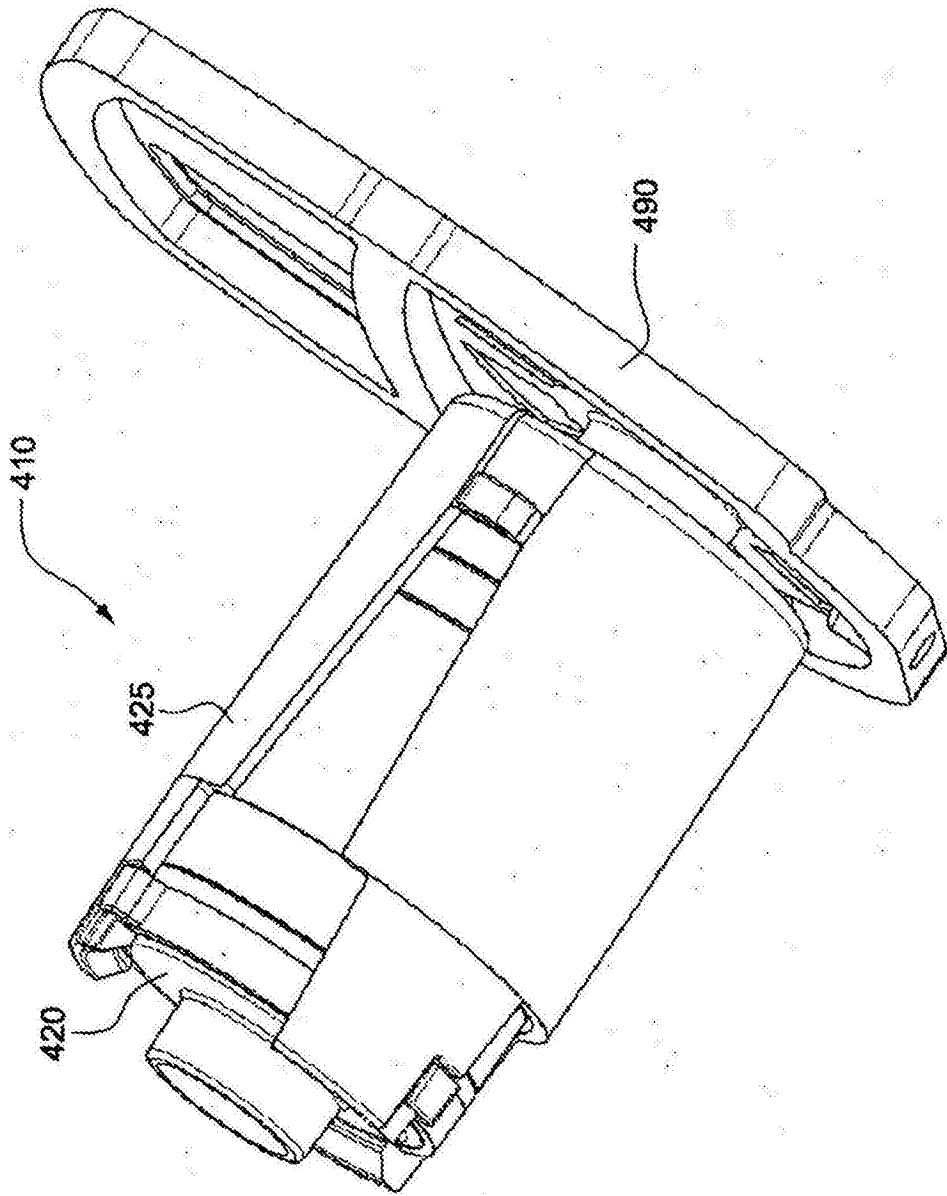


图59

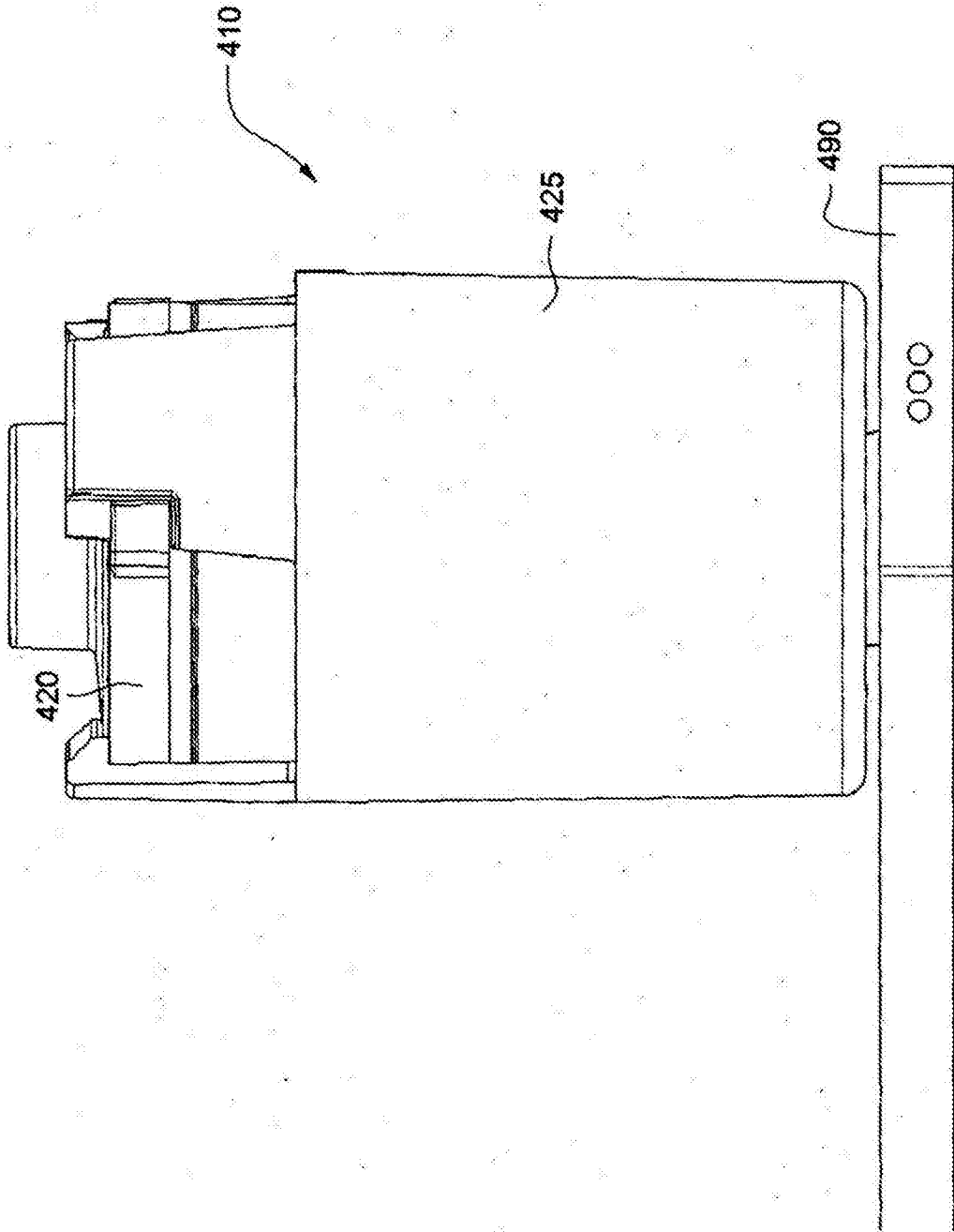


图60

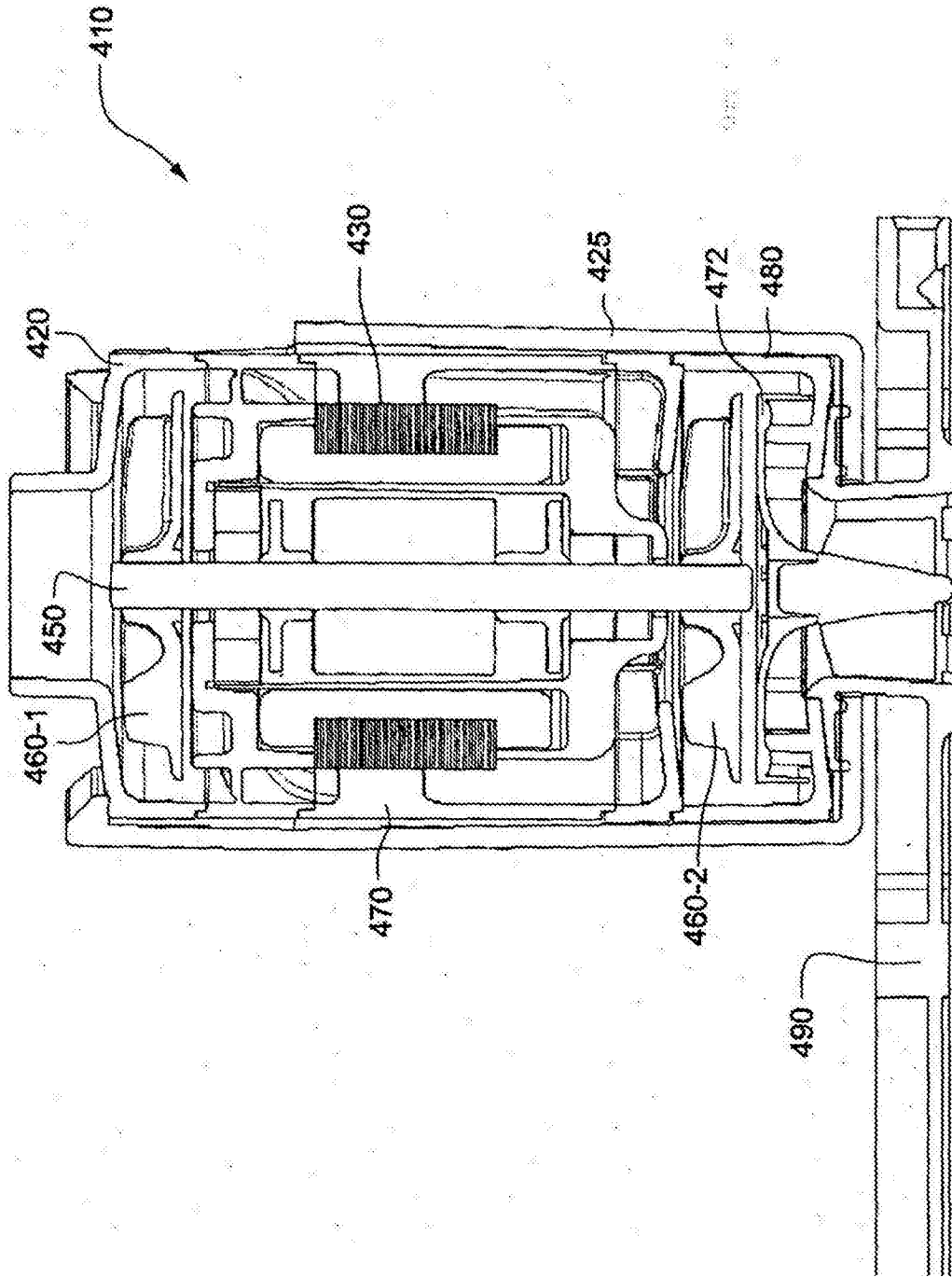


图61

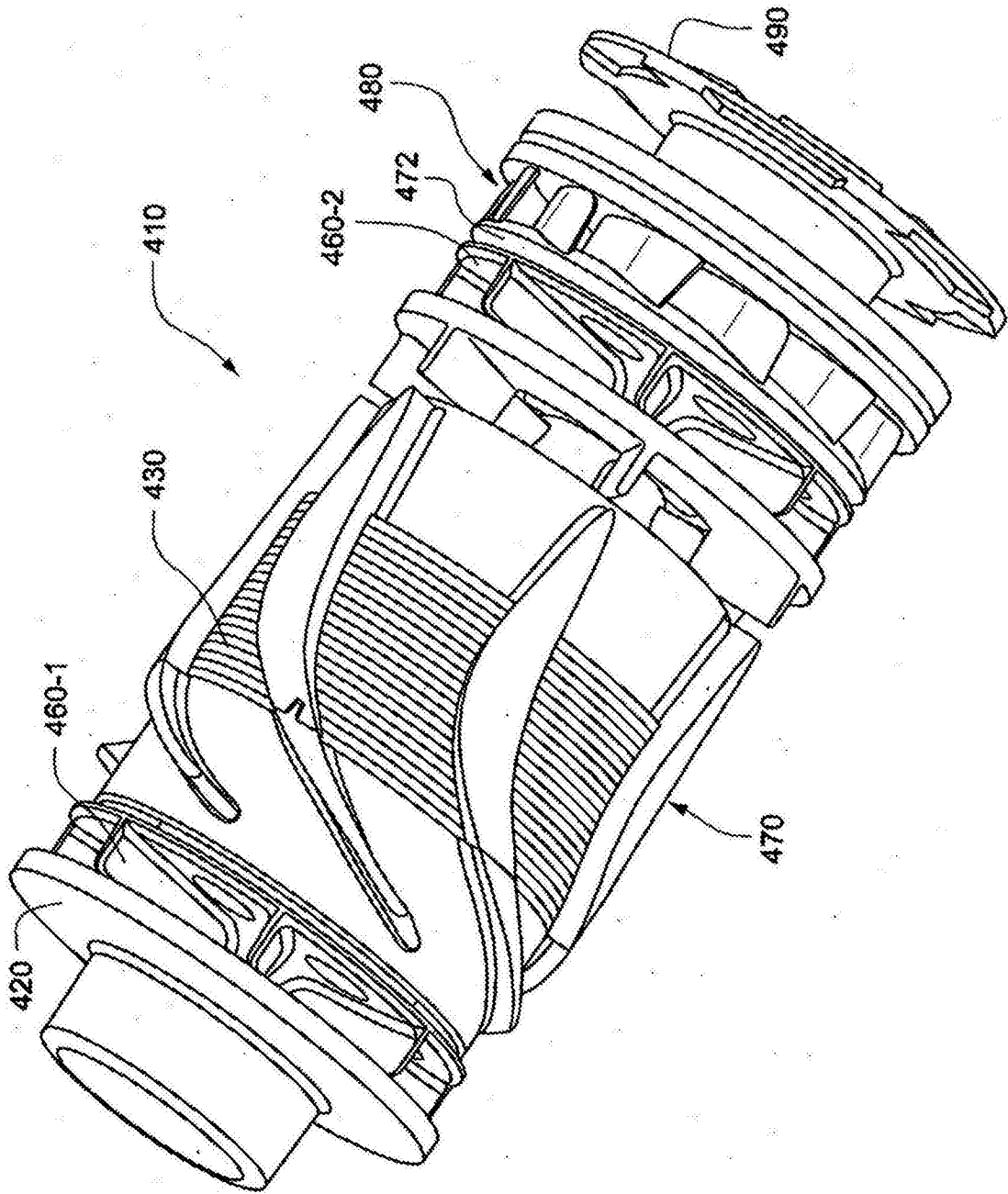


图62

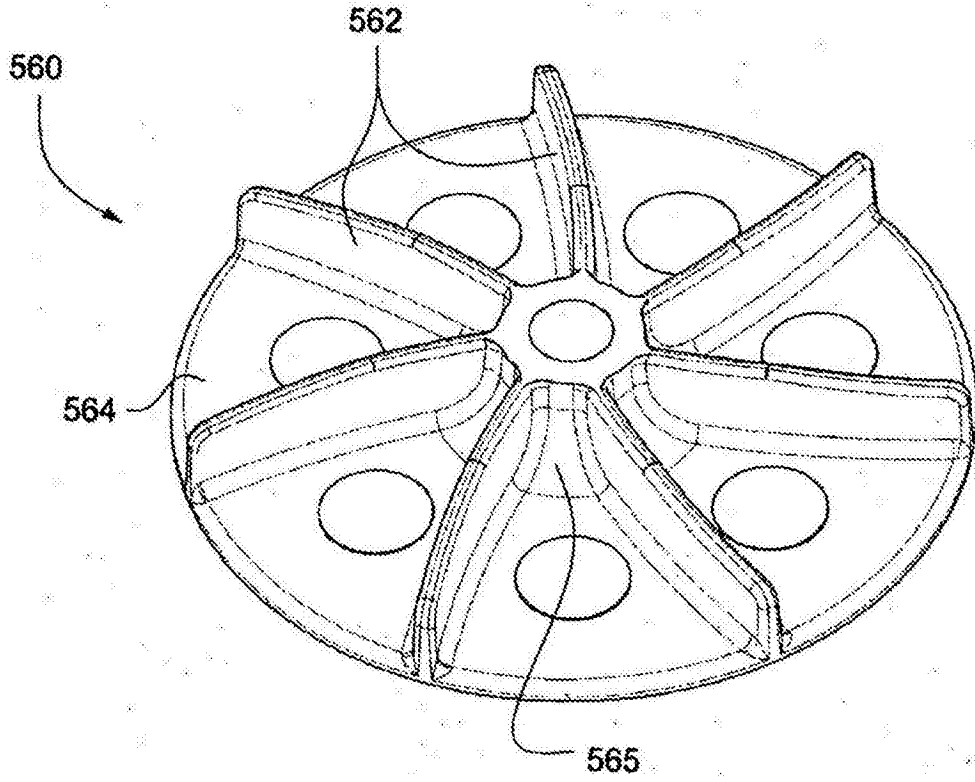


图63

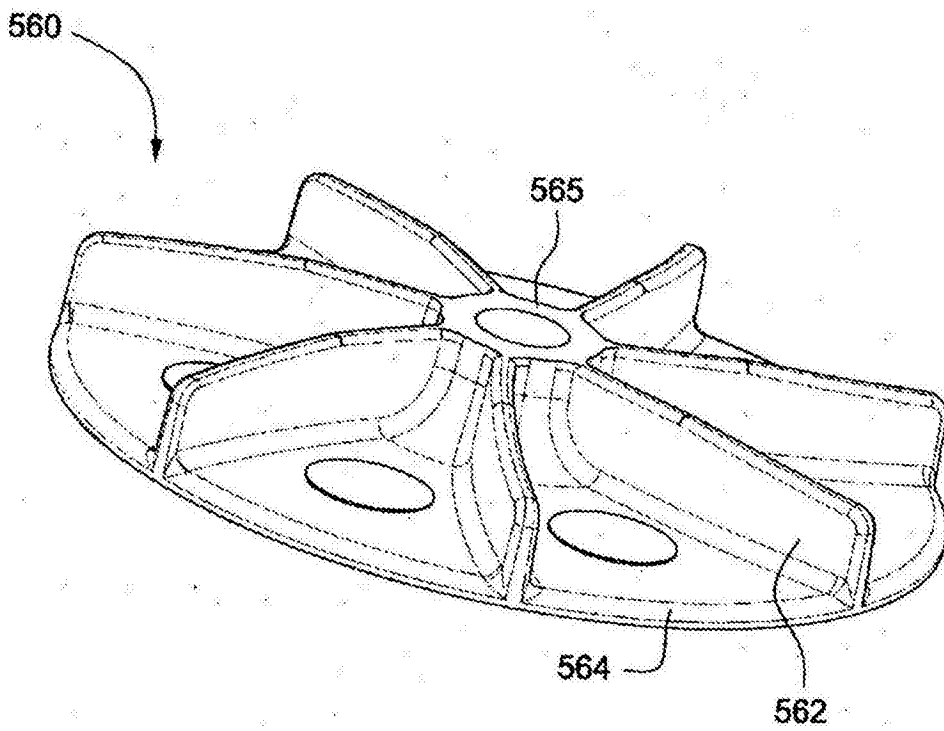


图64

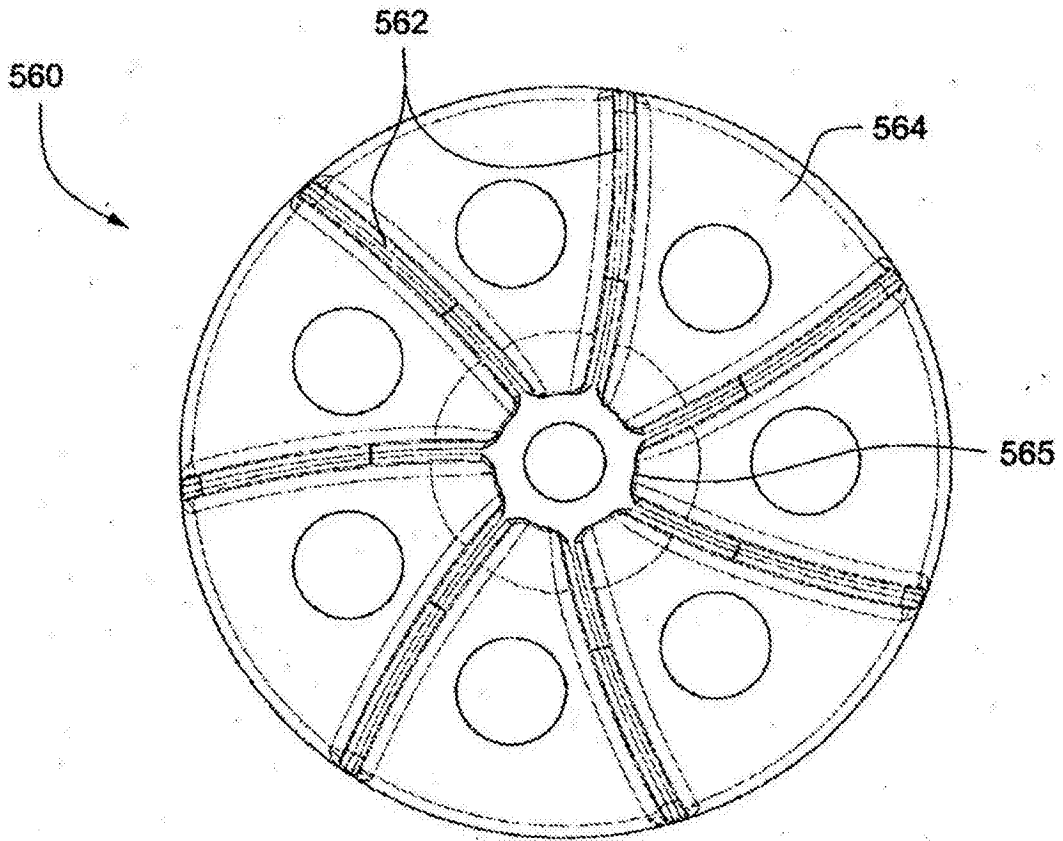


图65

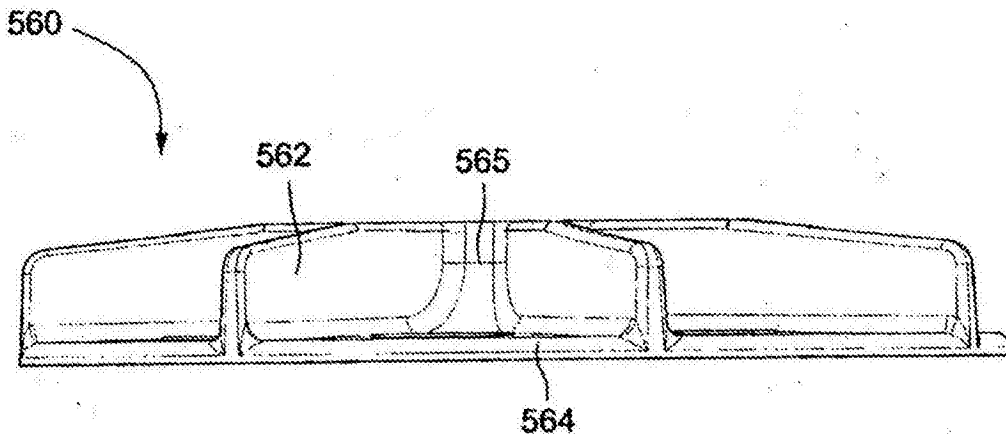


图66

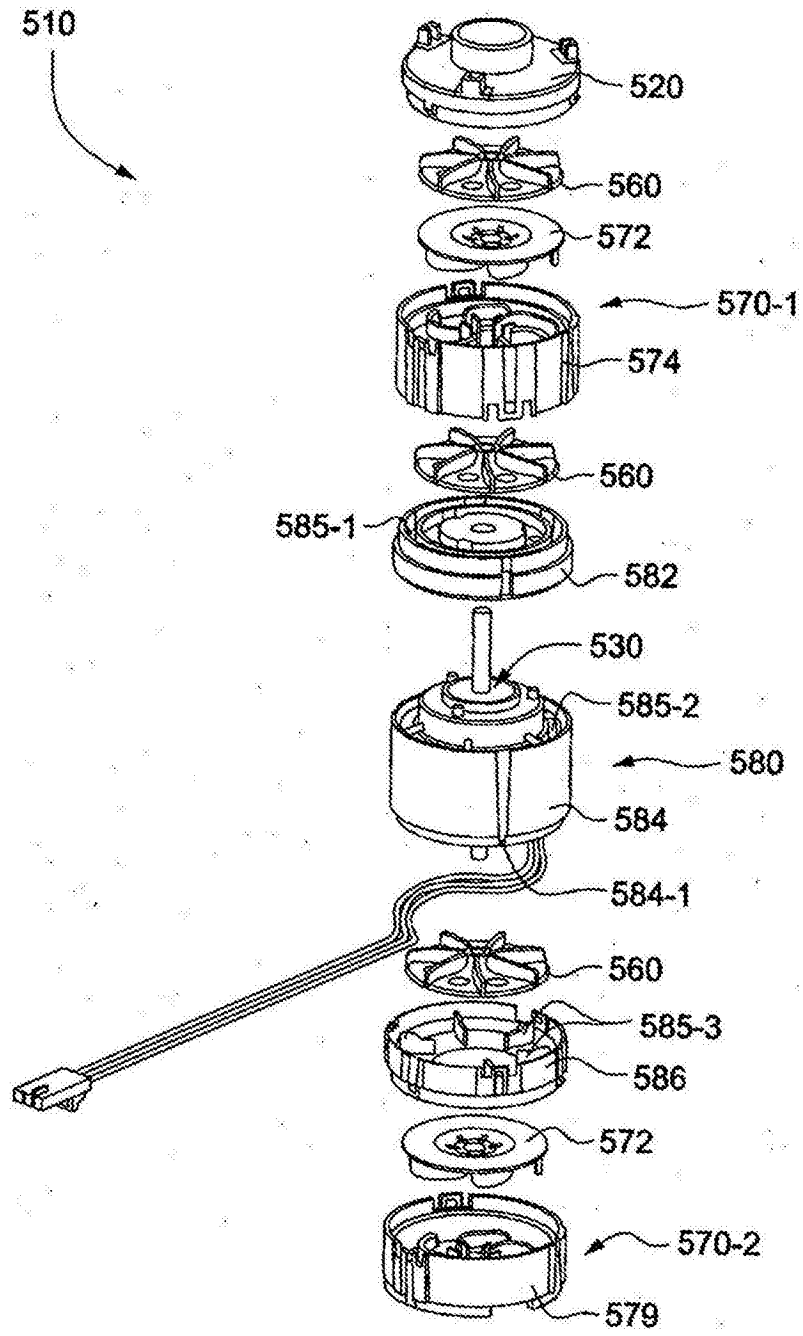


图67

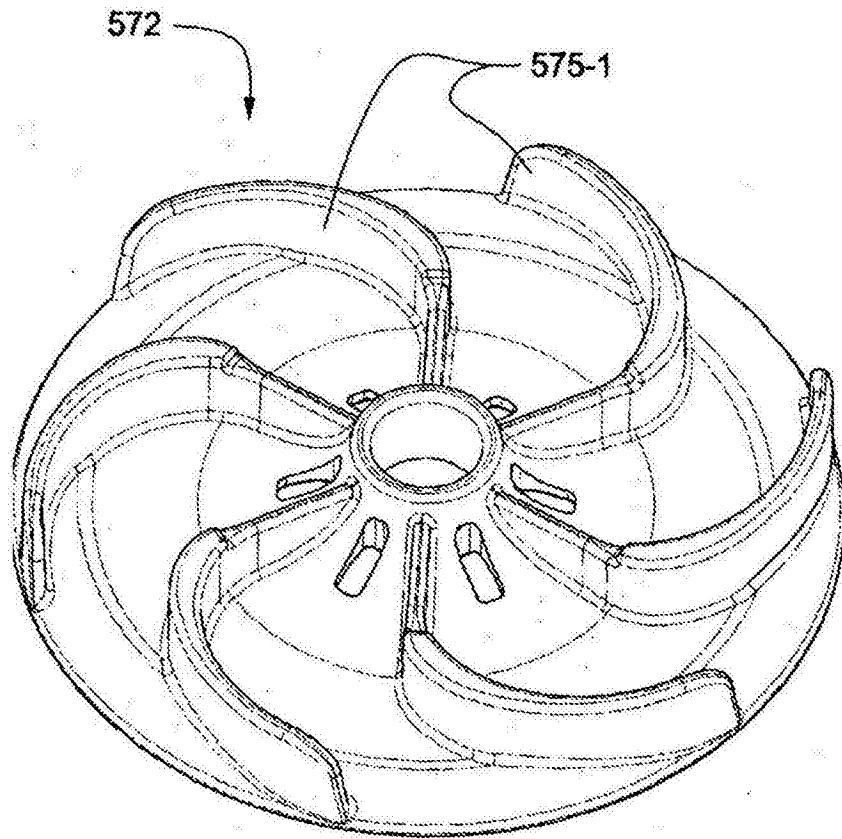


图68

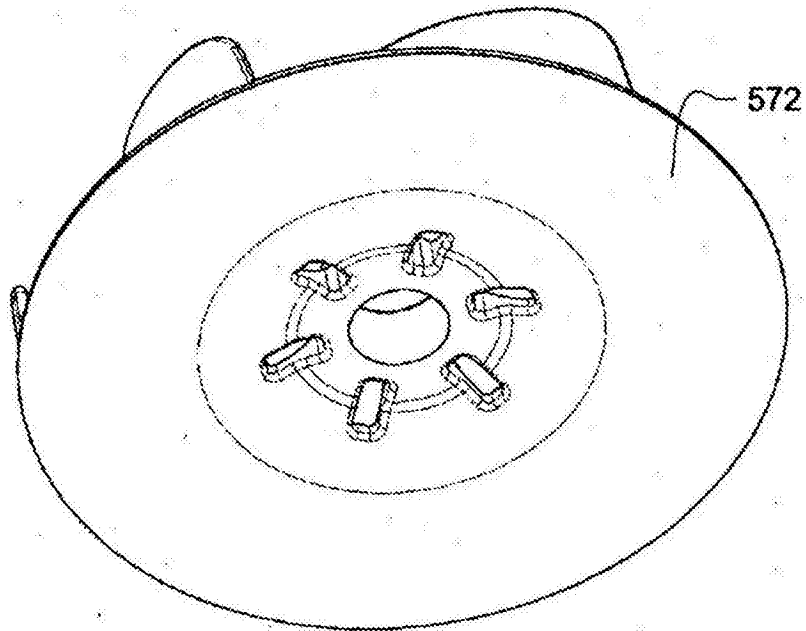


图69

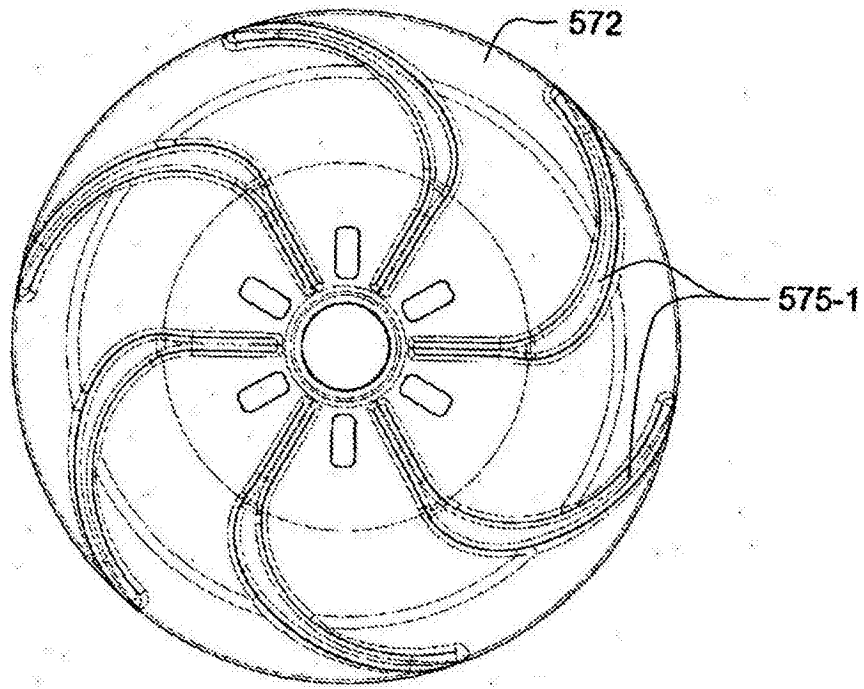


图70

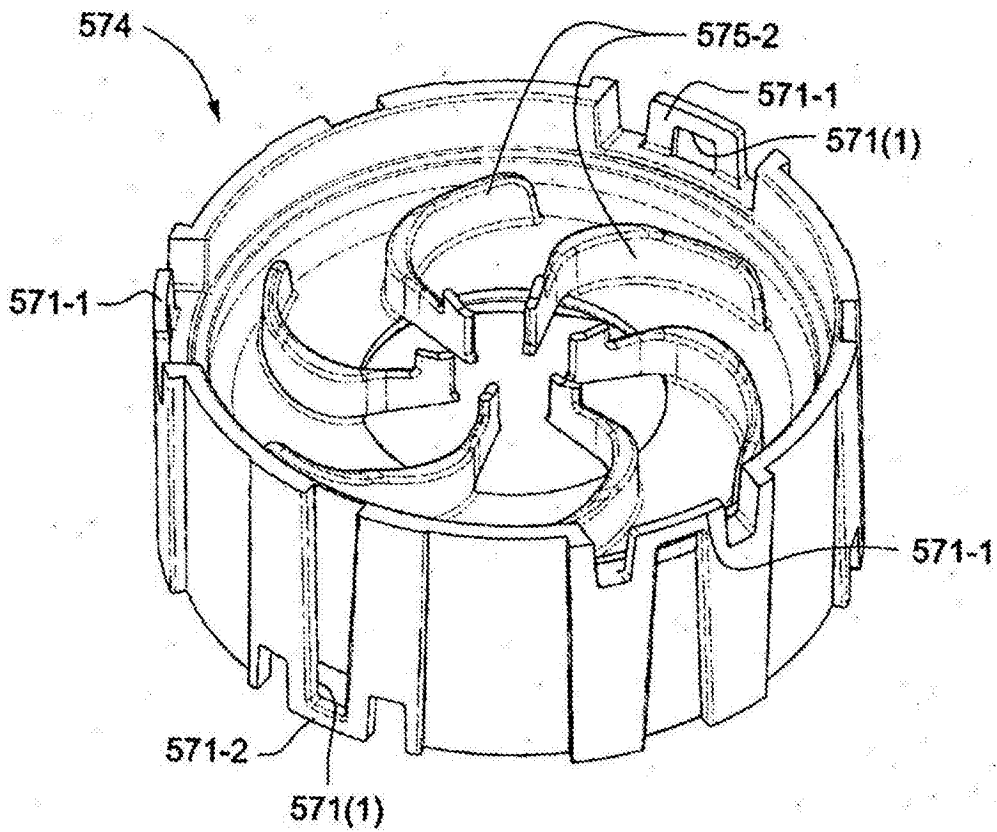


图71

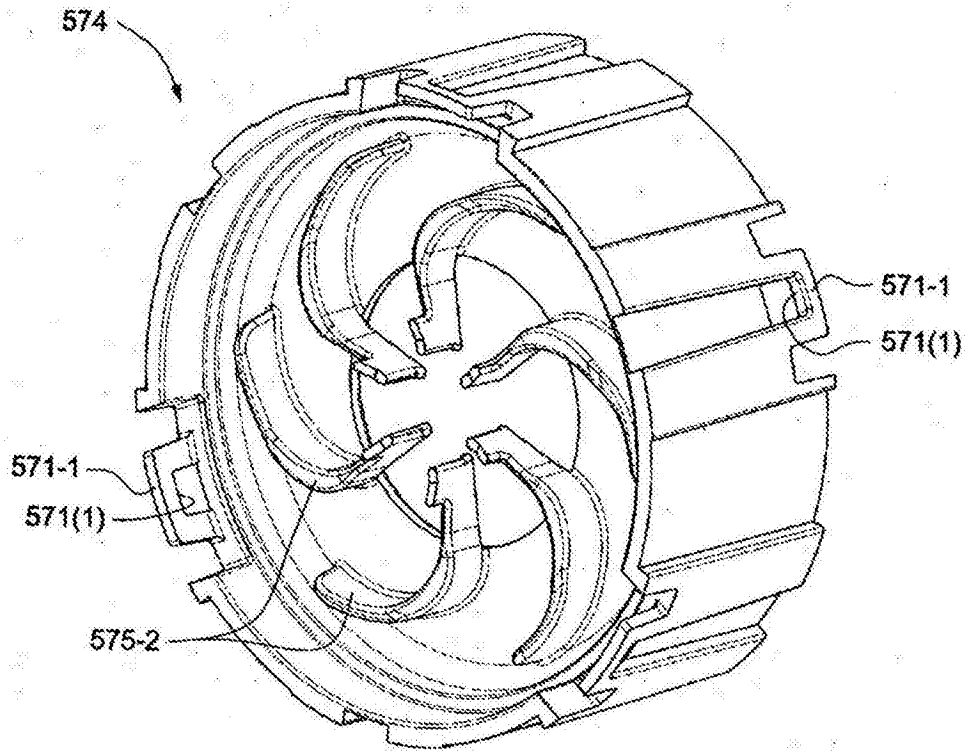


图72

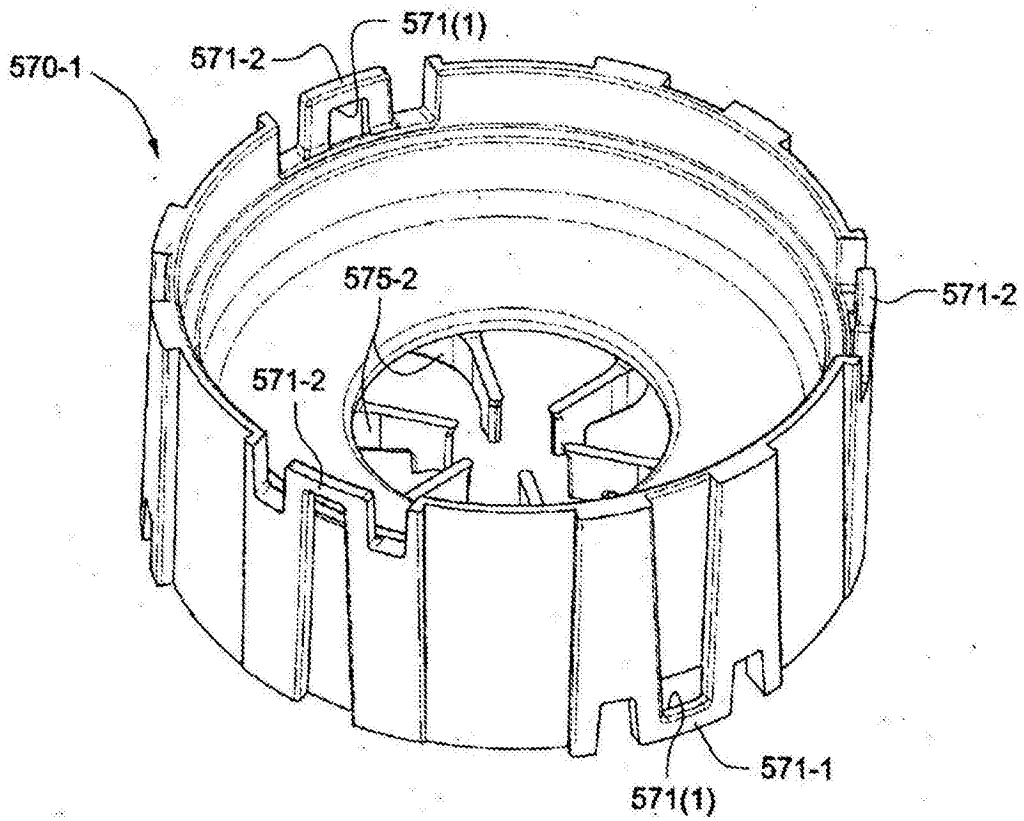


图73

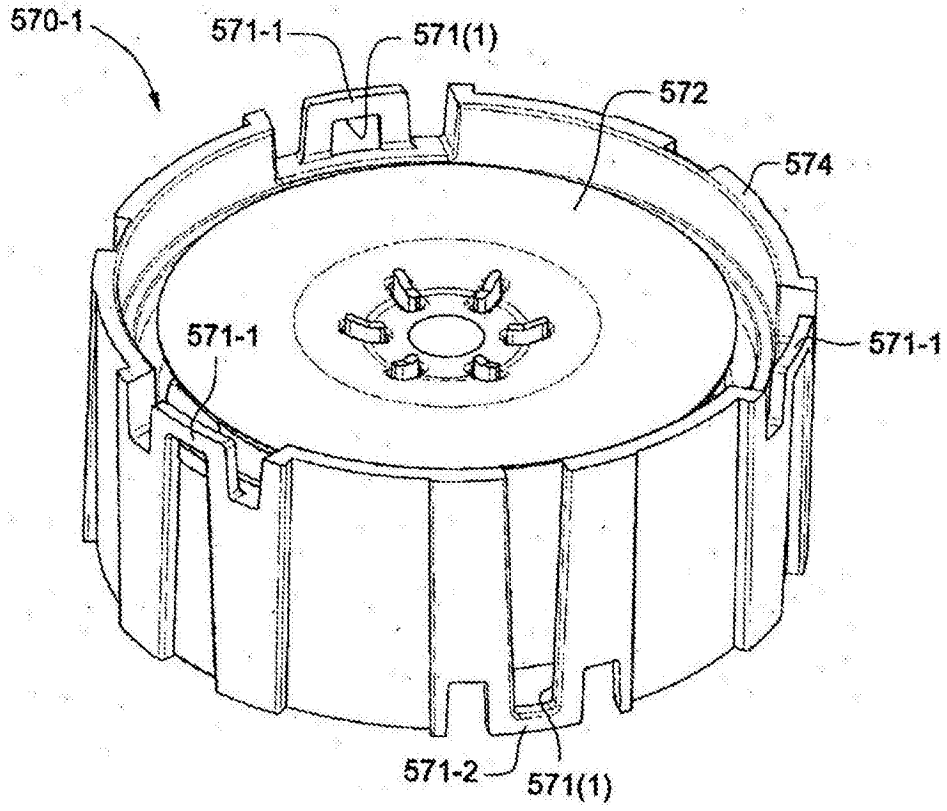


图74

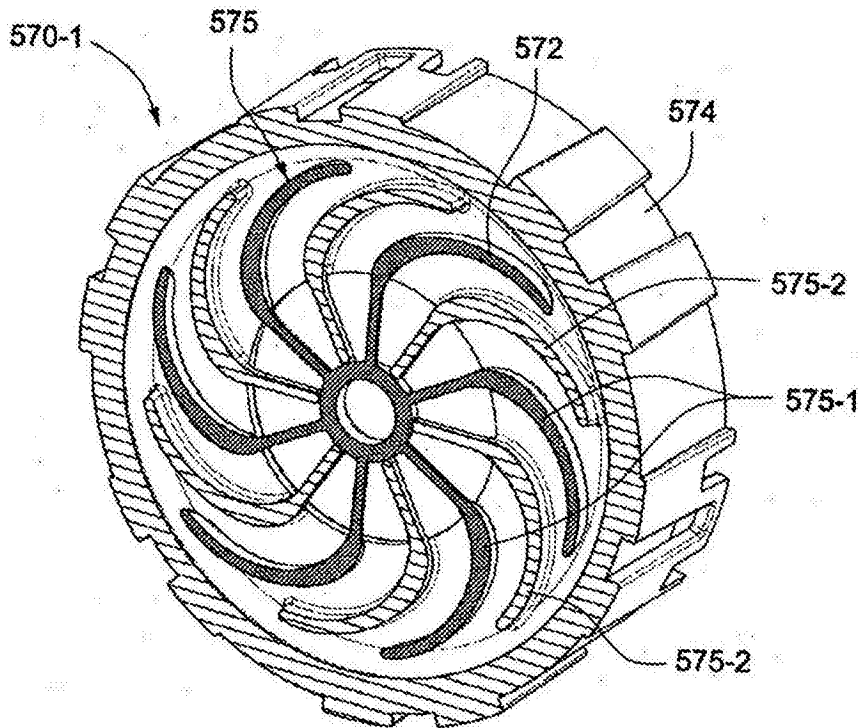


图75

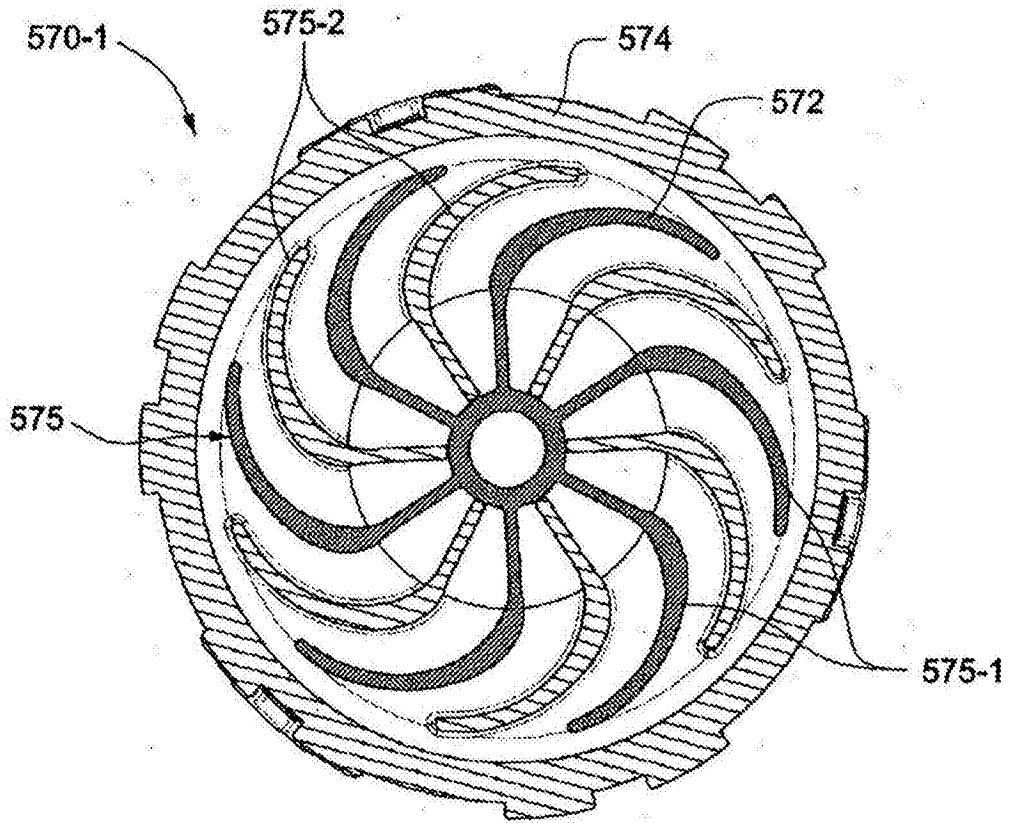


图76

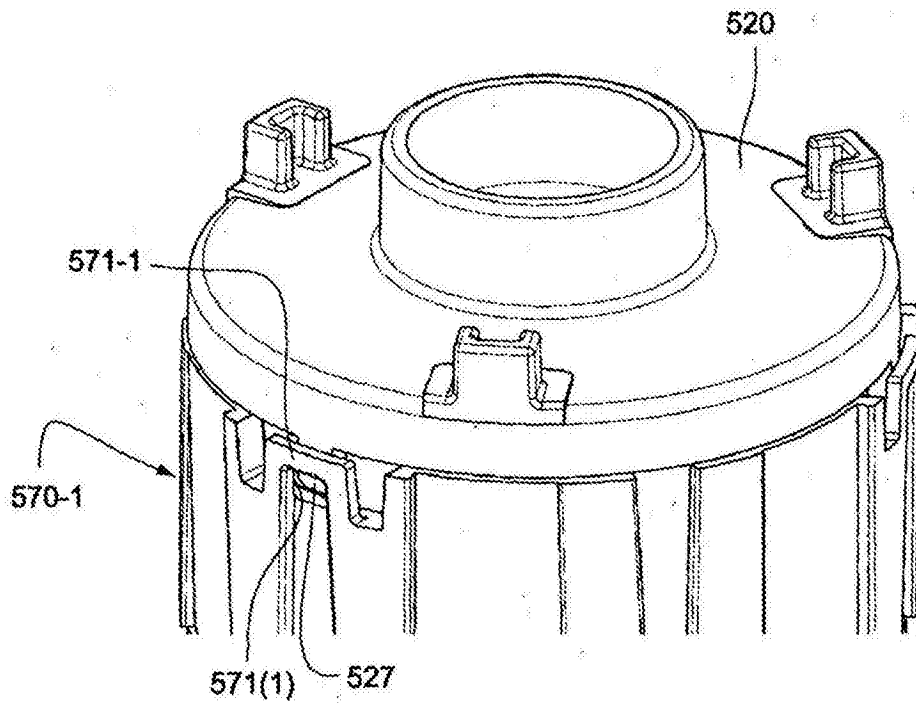


图77

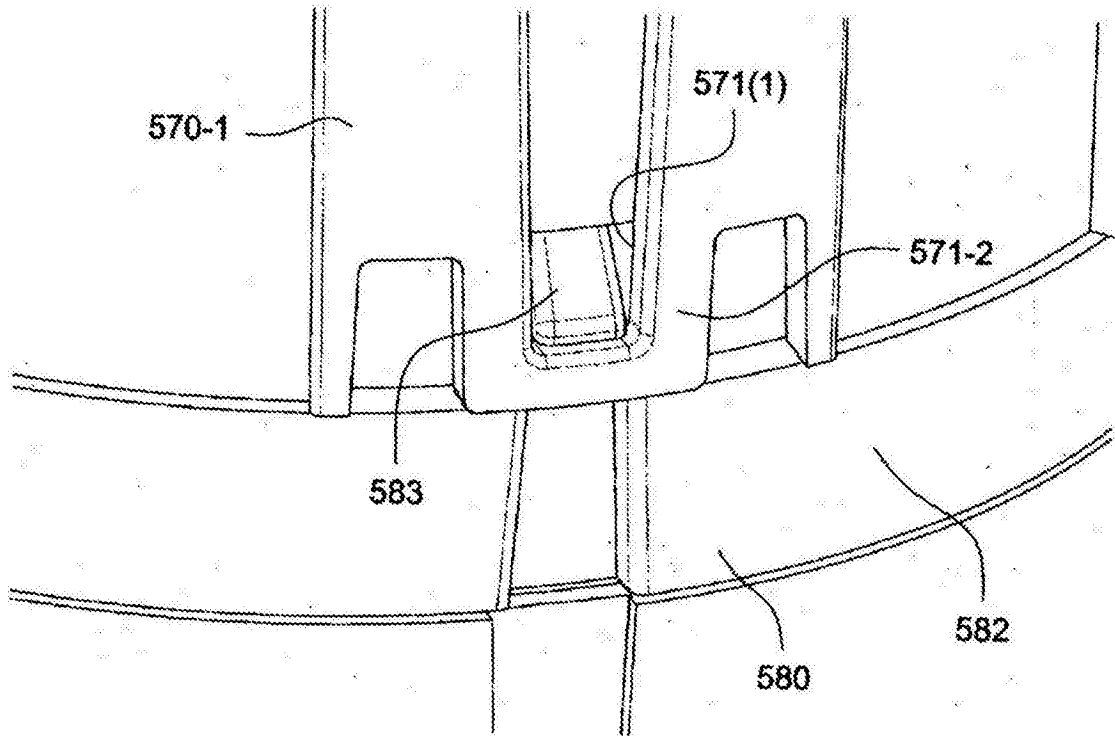


图78

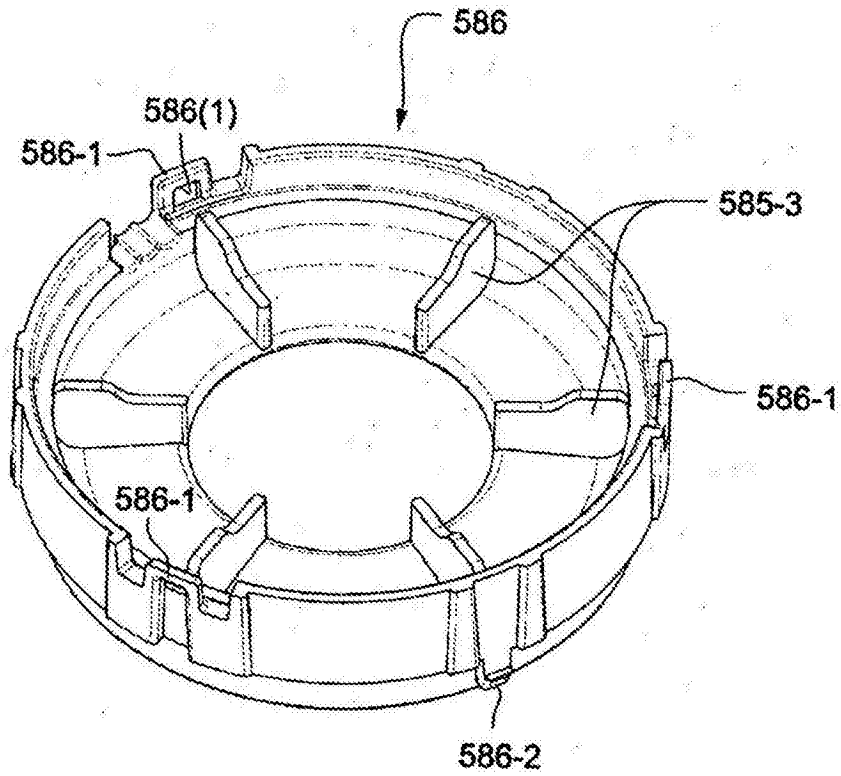


图79

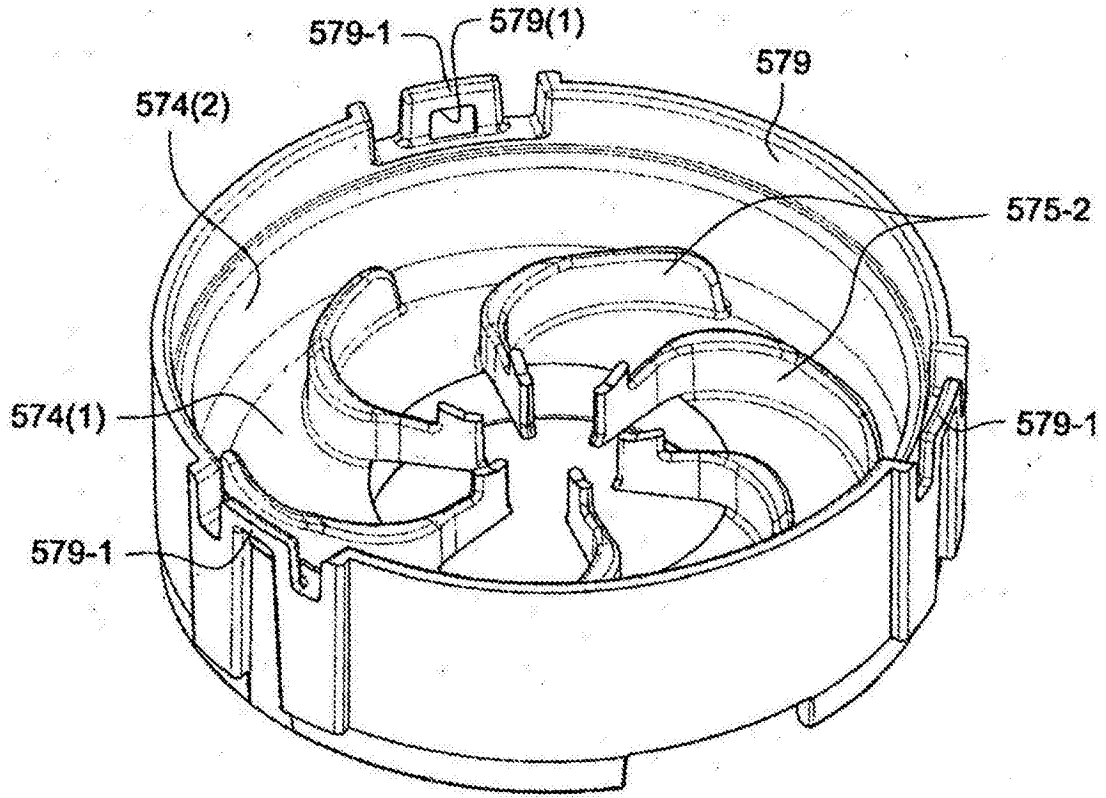


图80

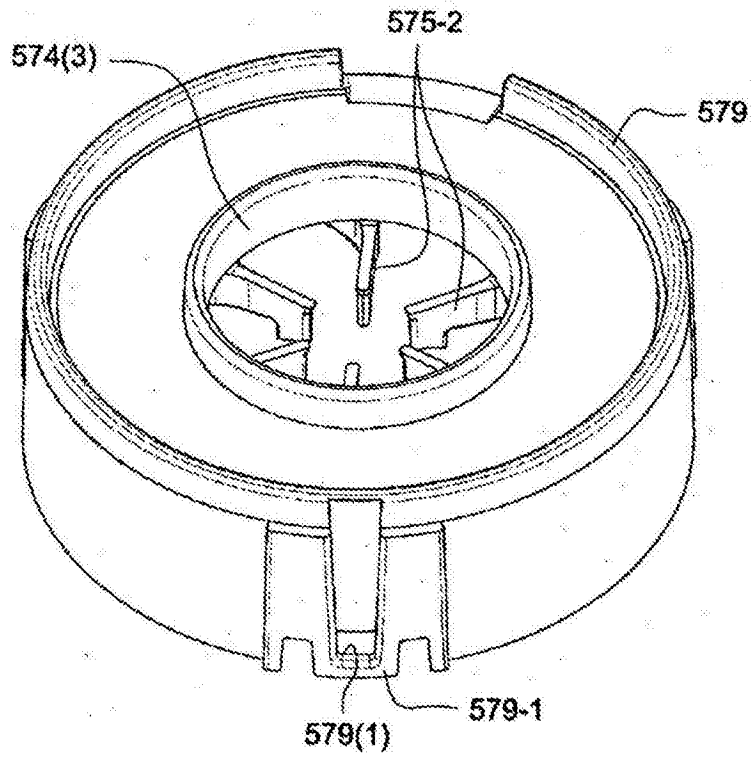


图81

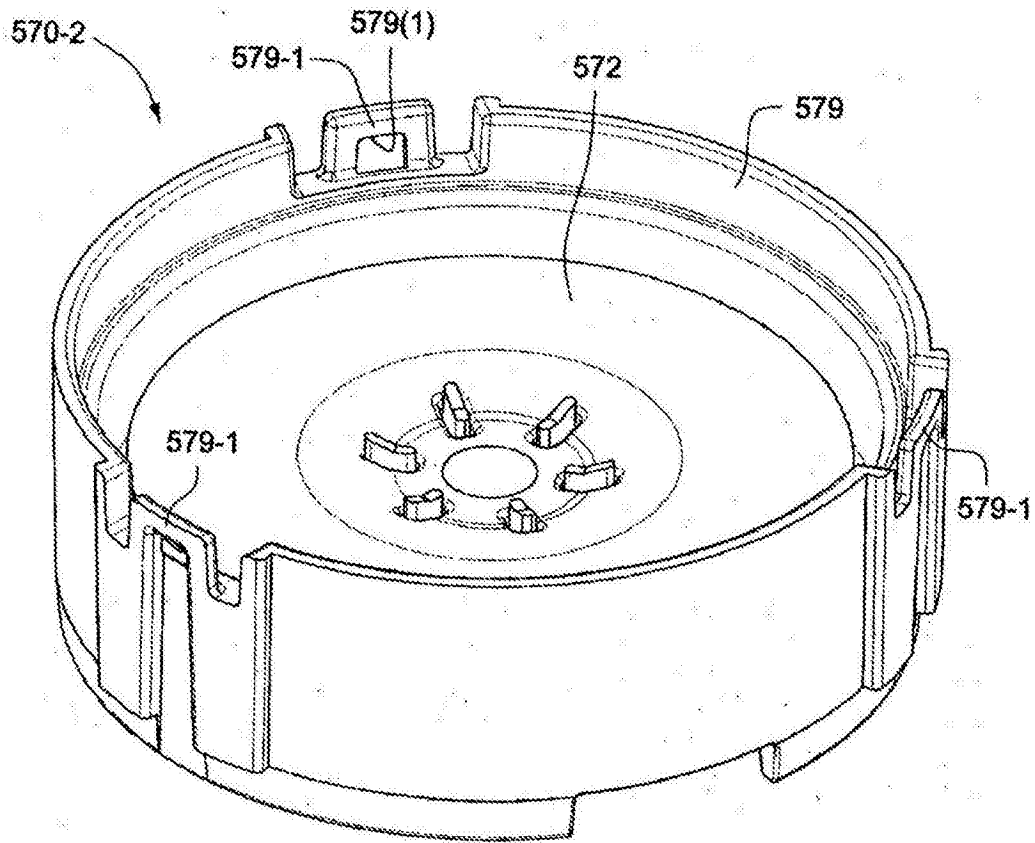


图82

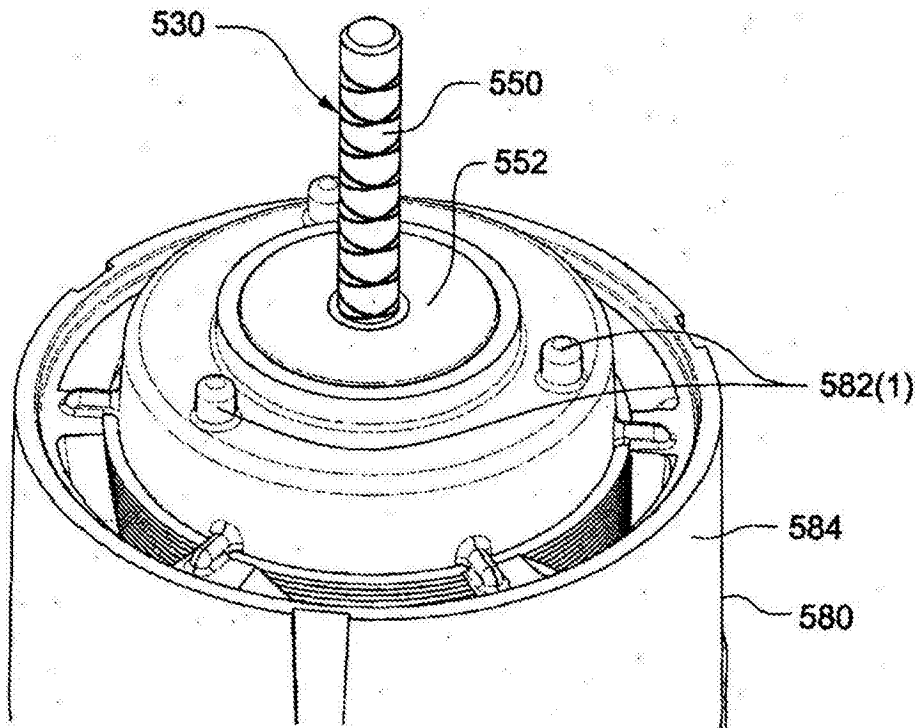


图83

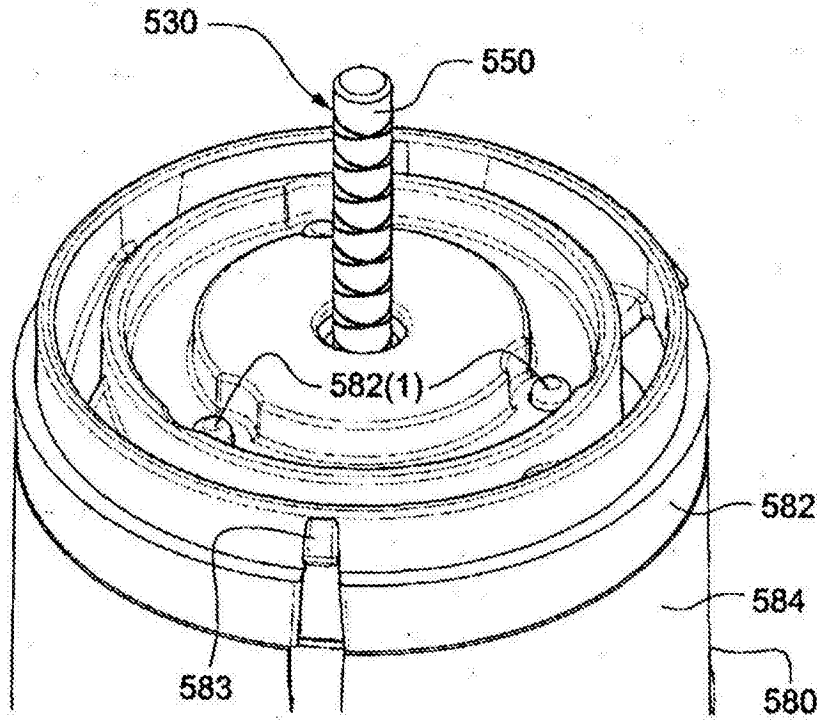


图84

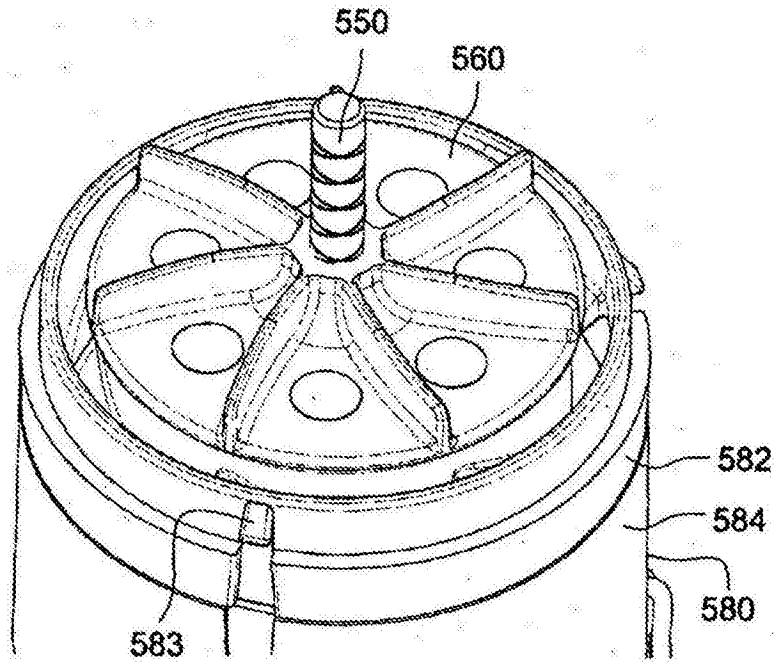


图85

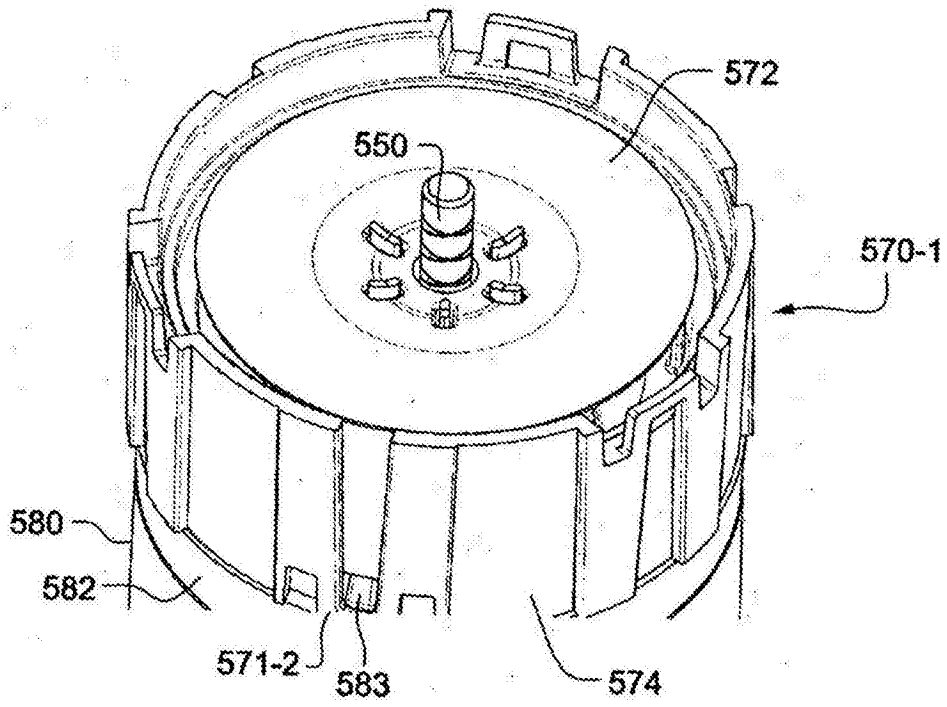


图86

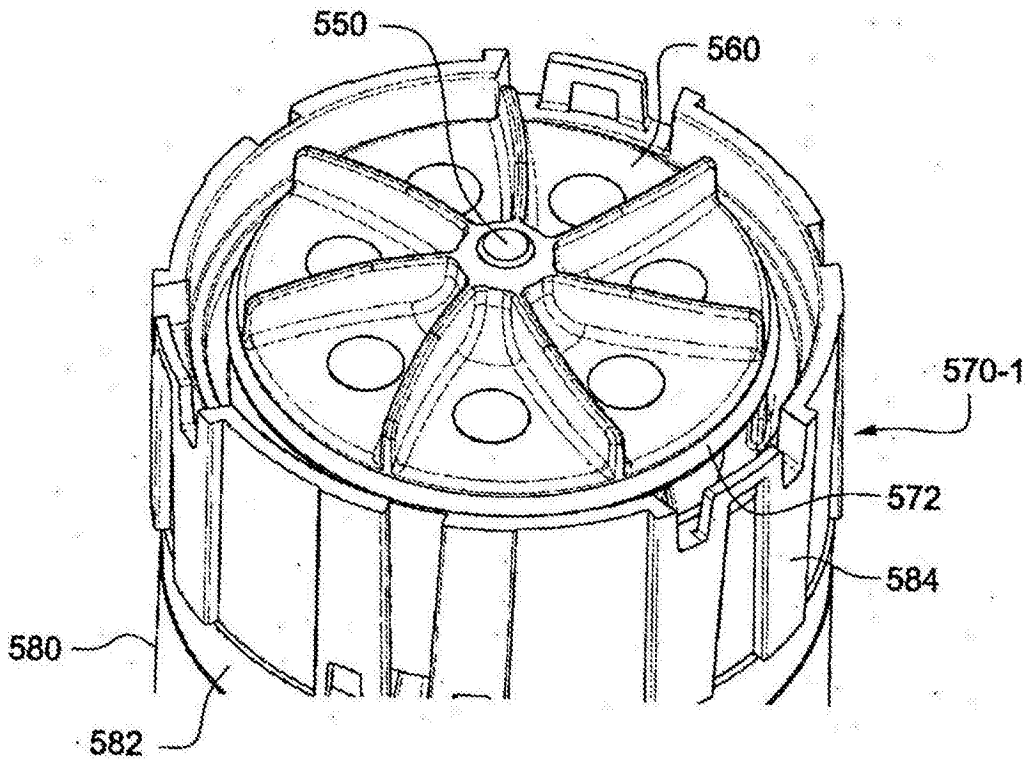


图87

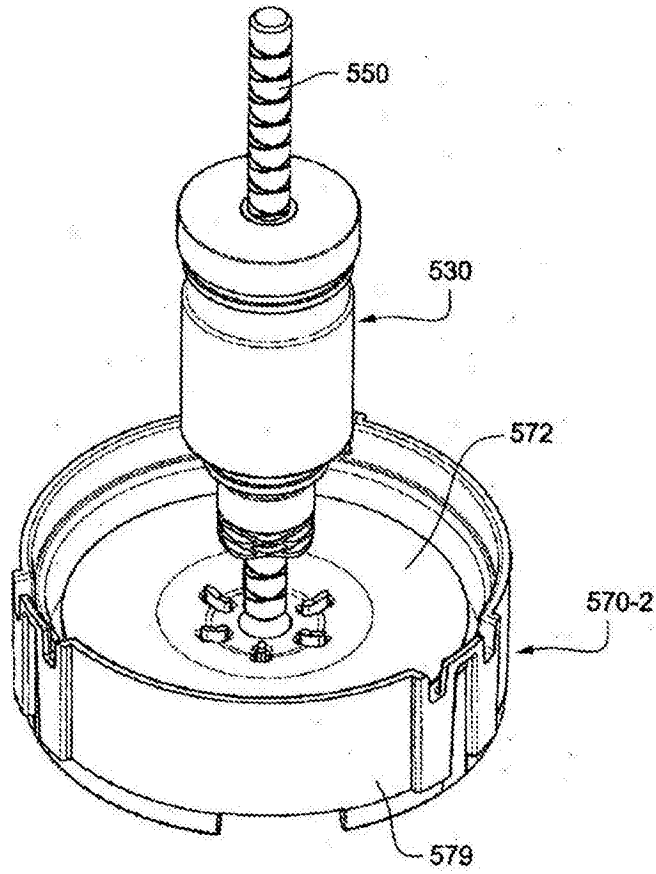


图88

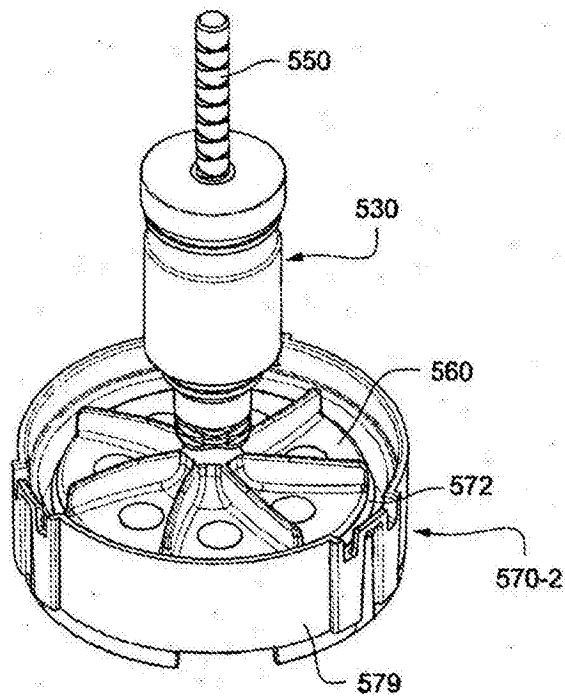


图89

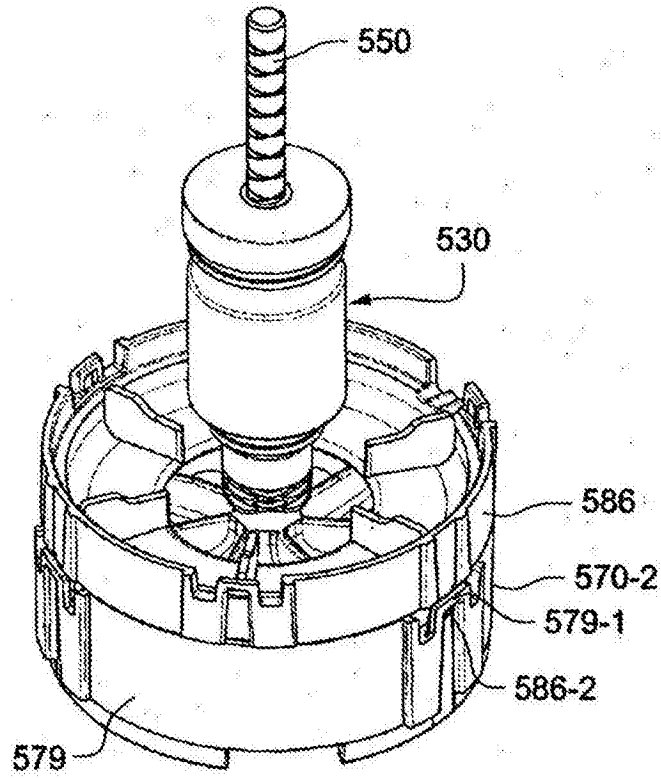


图90

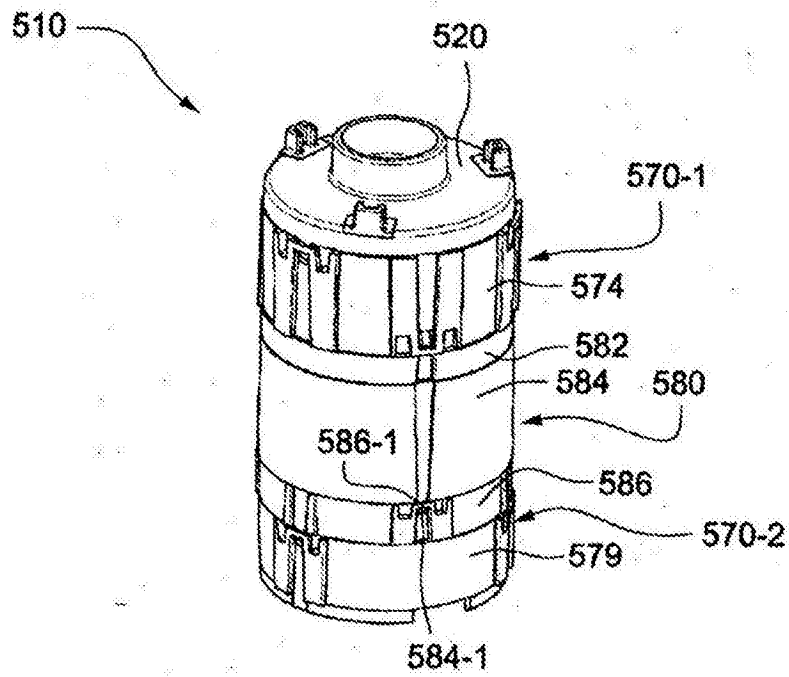


图91

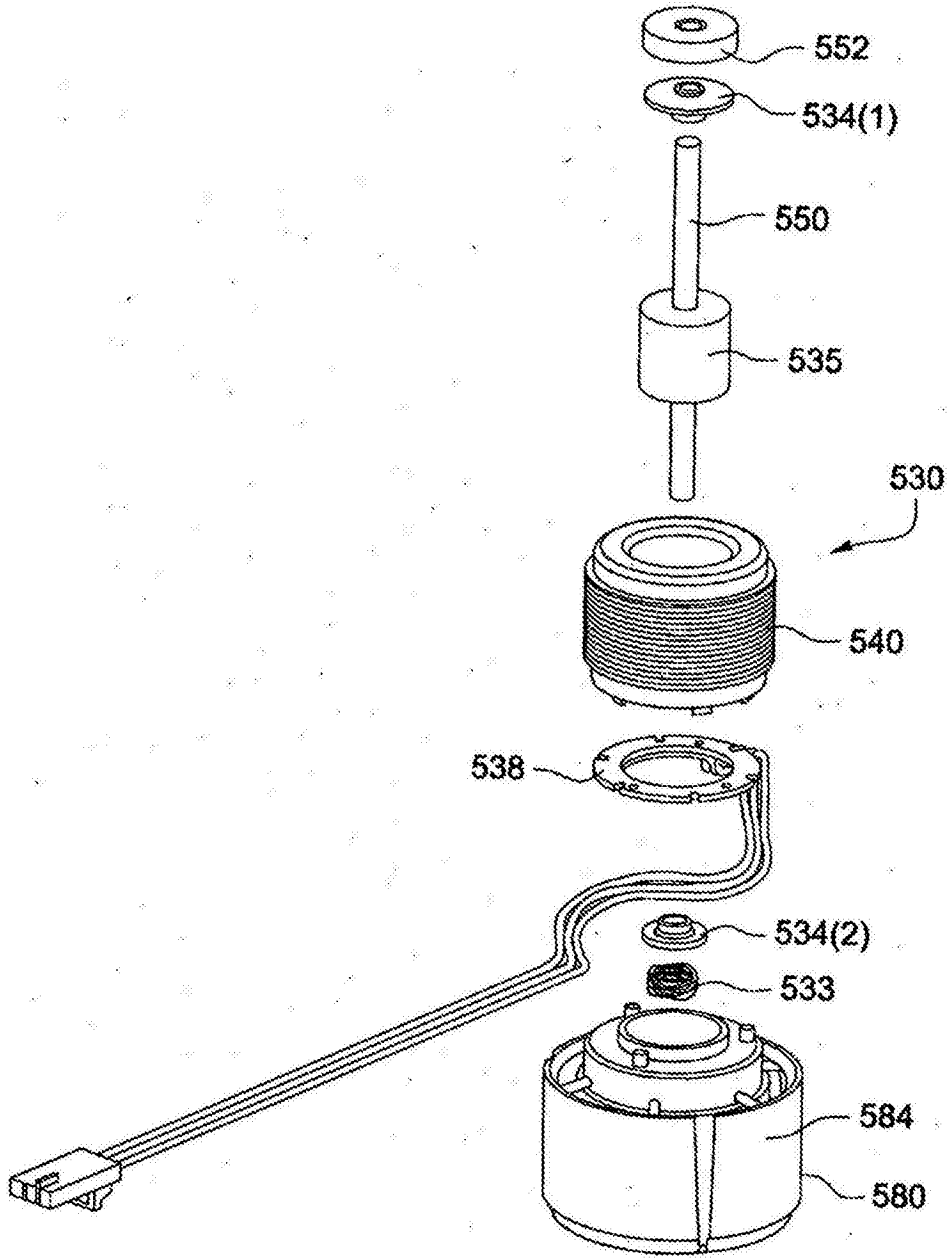


图92

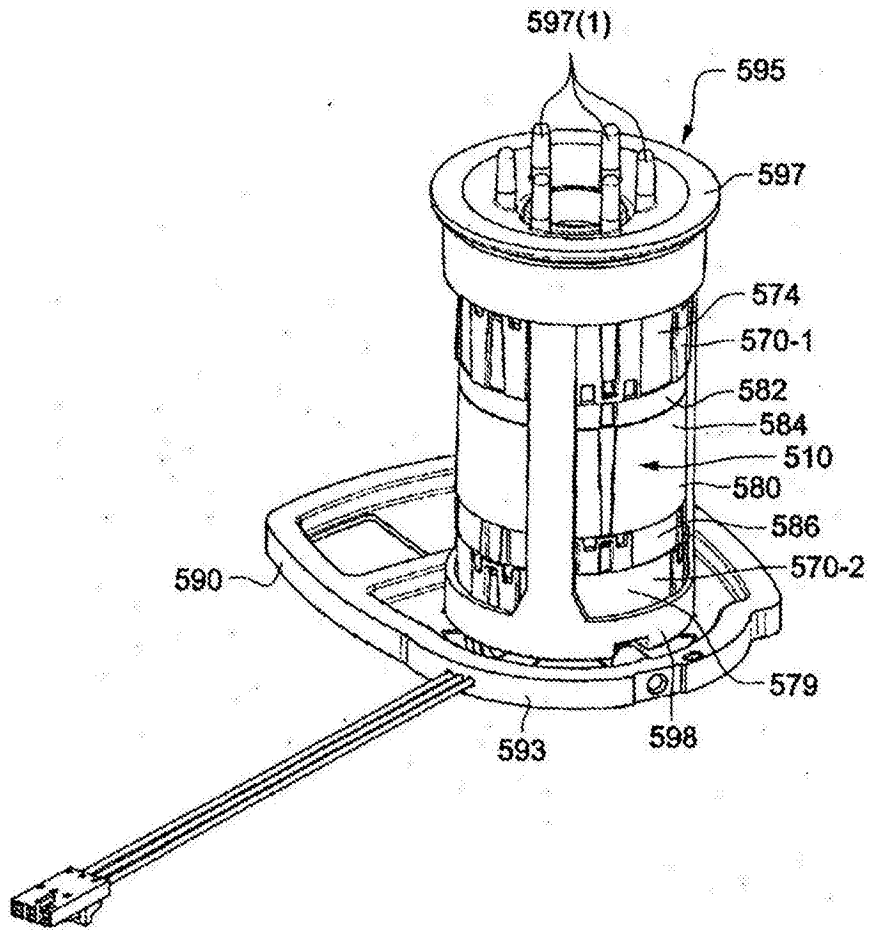


图93

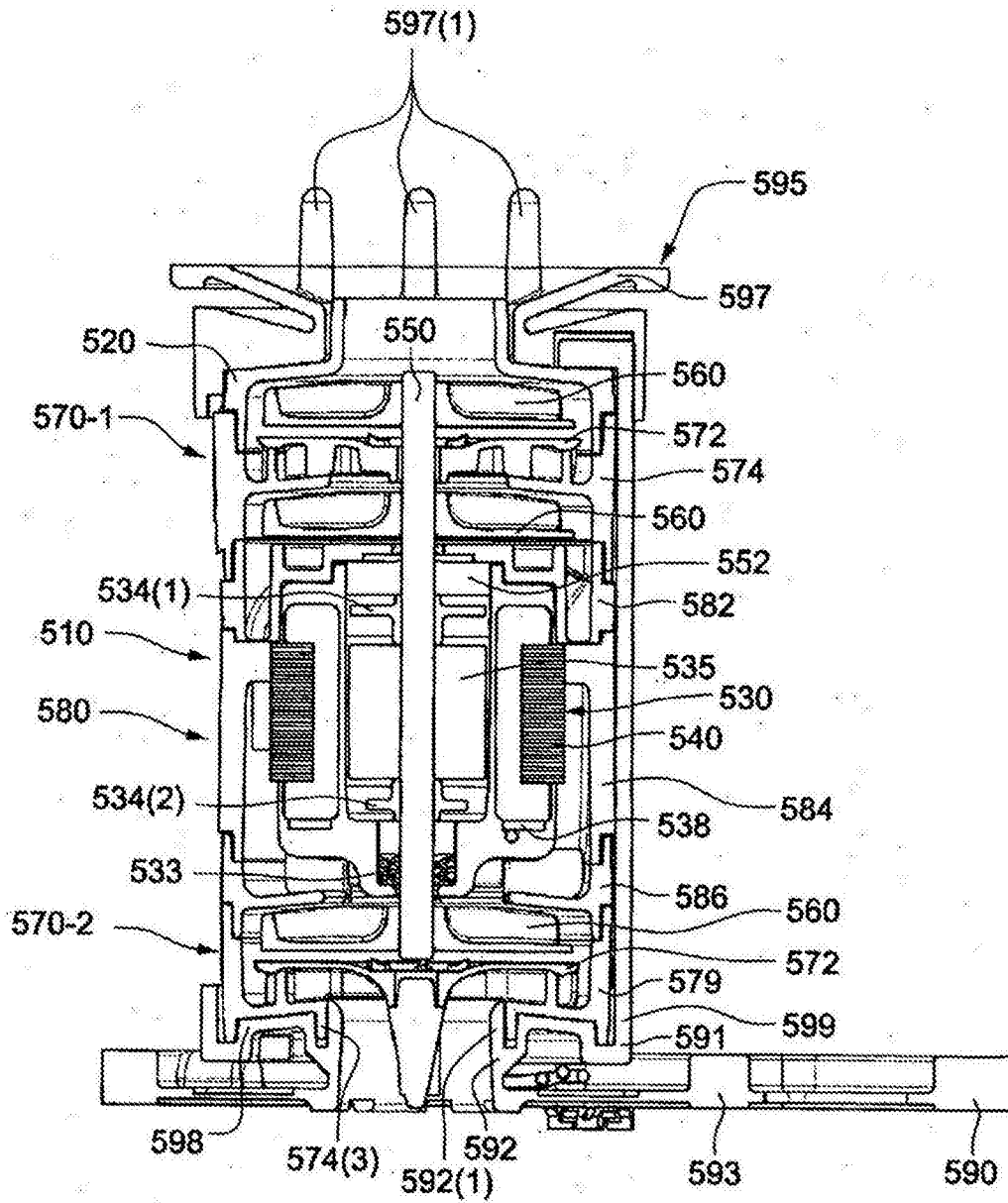


图94

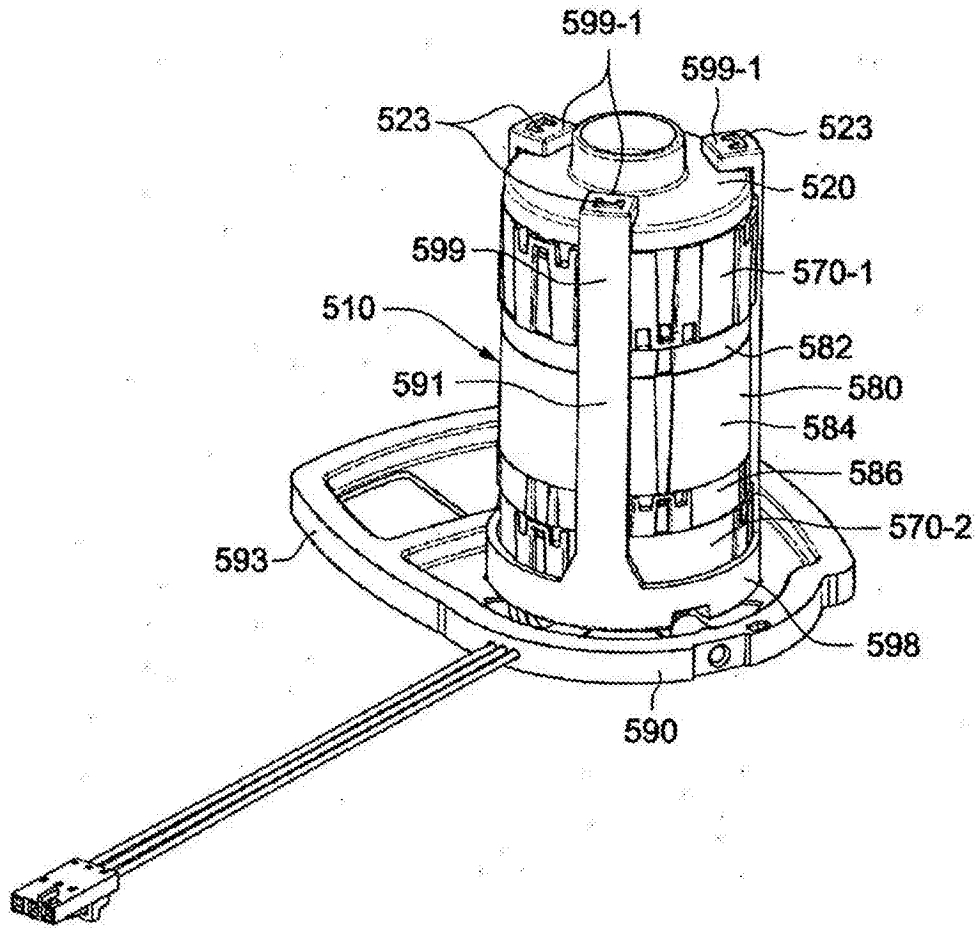


图95

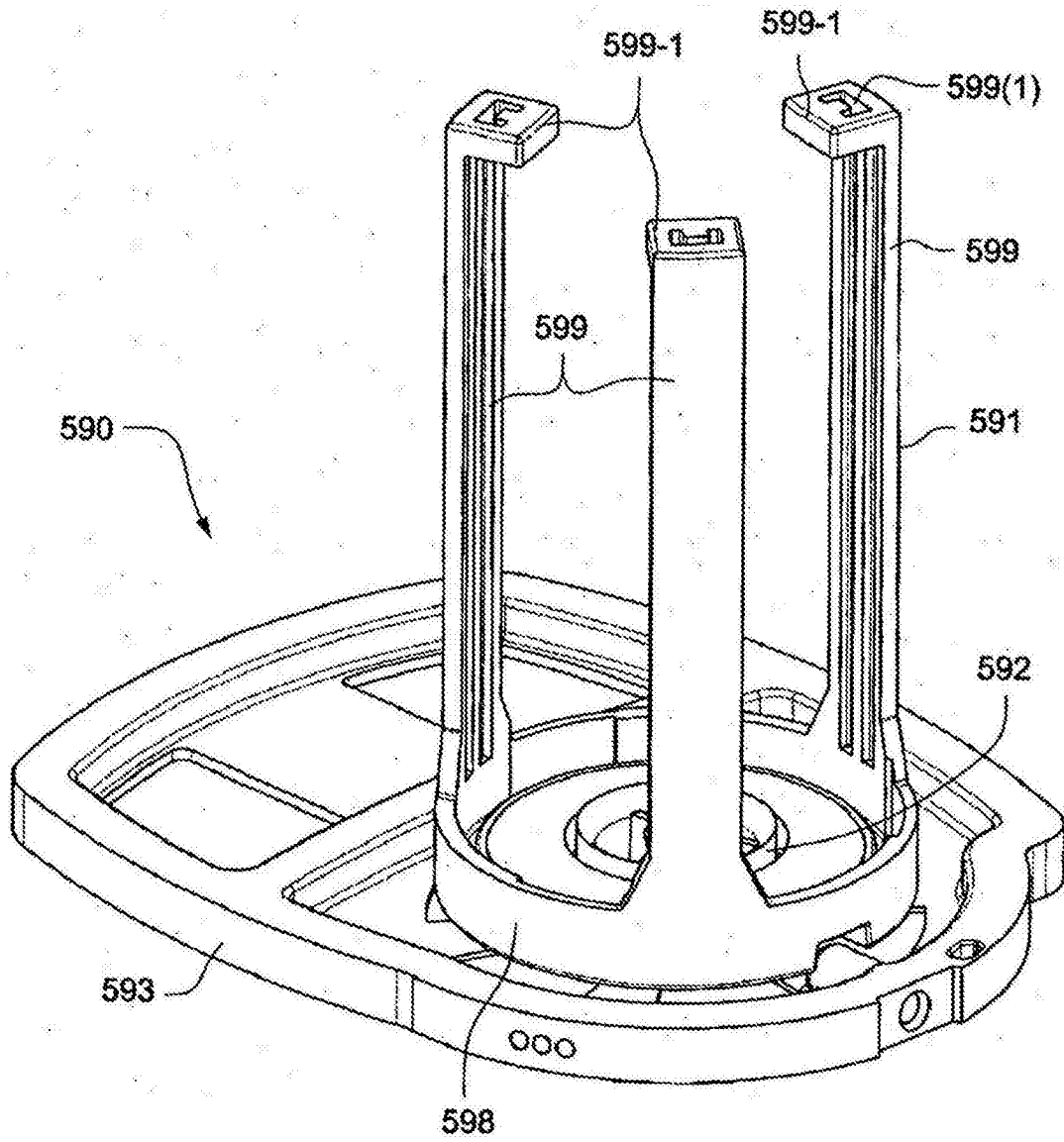


图96

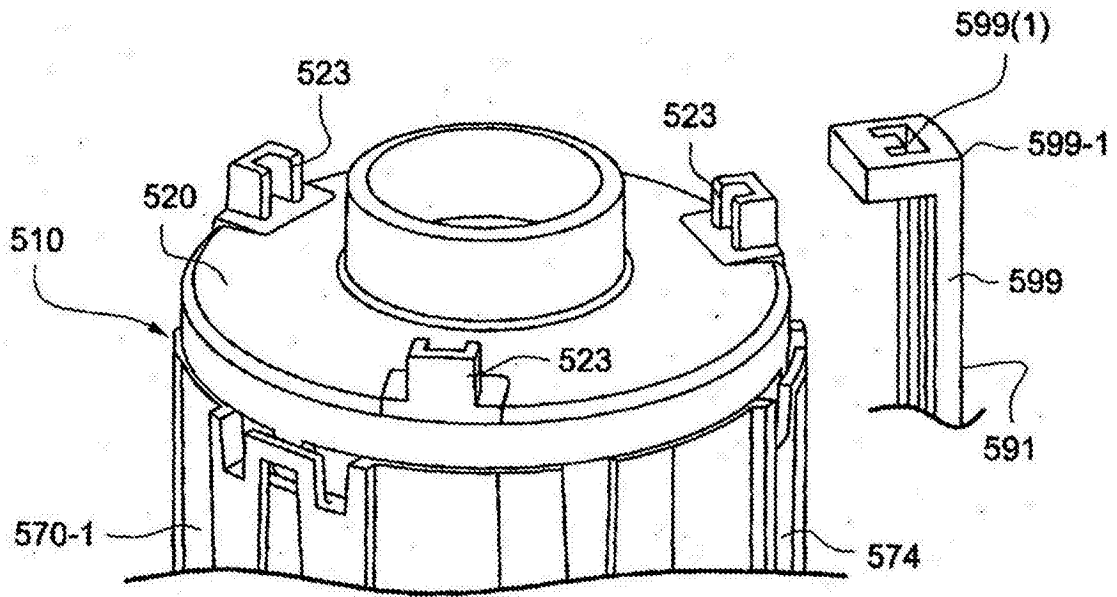


图97

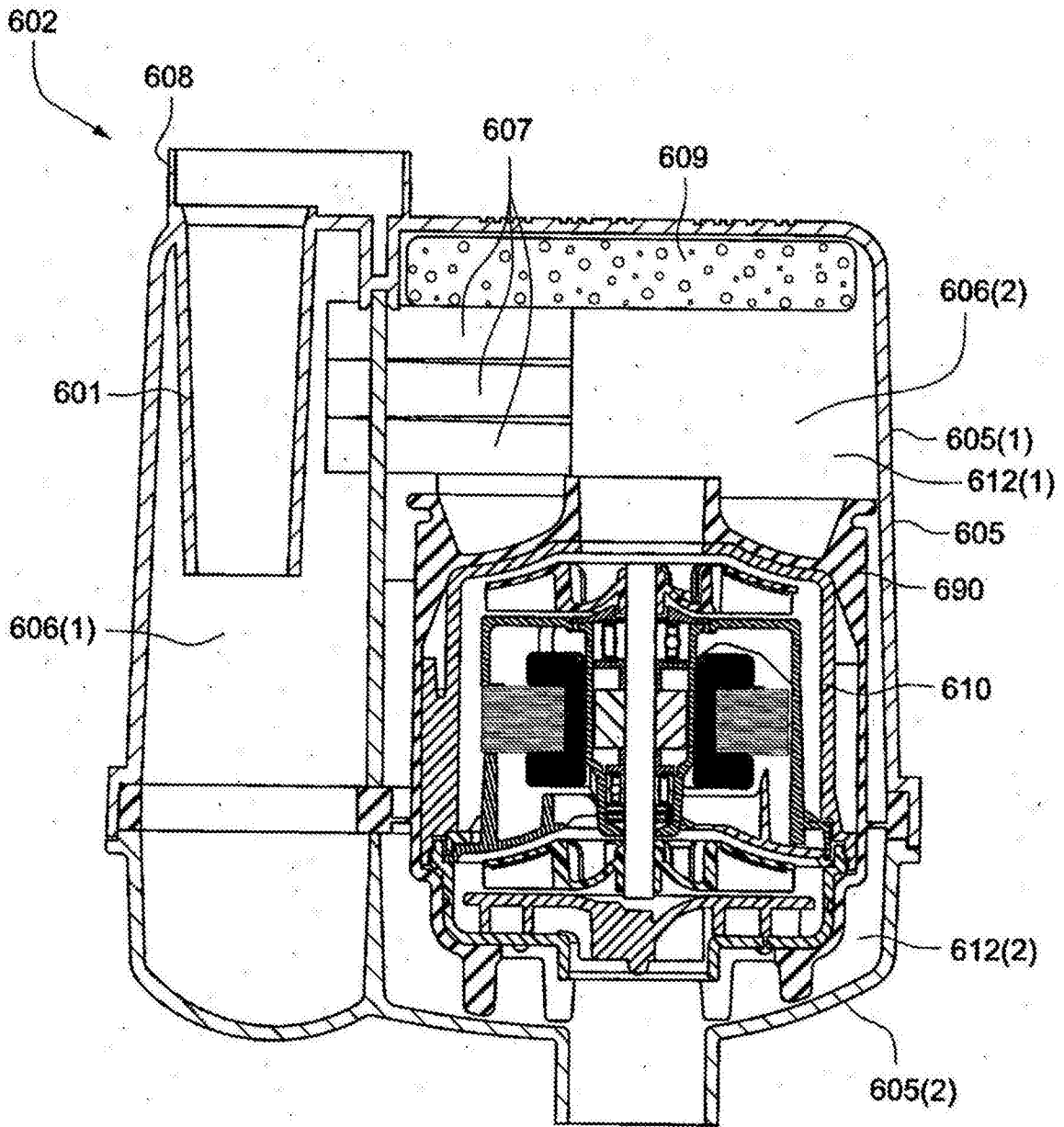


图98

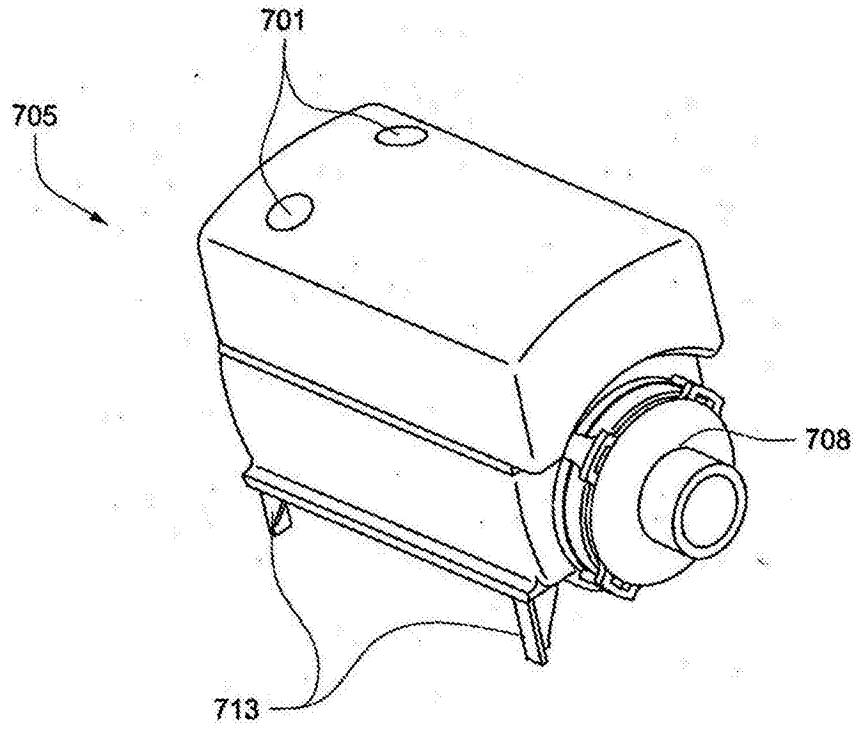


图99

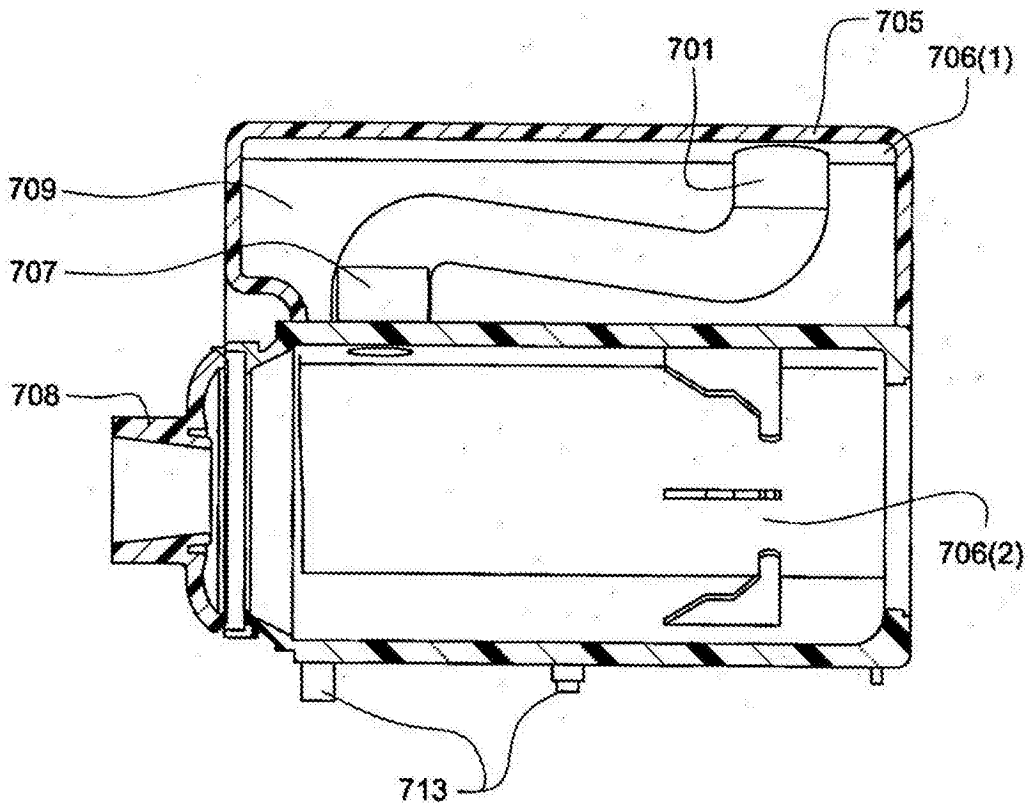


图100

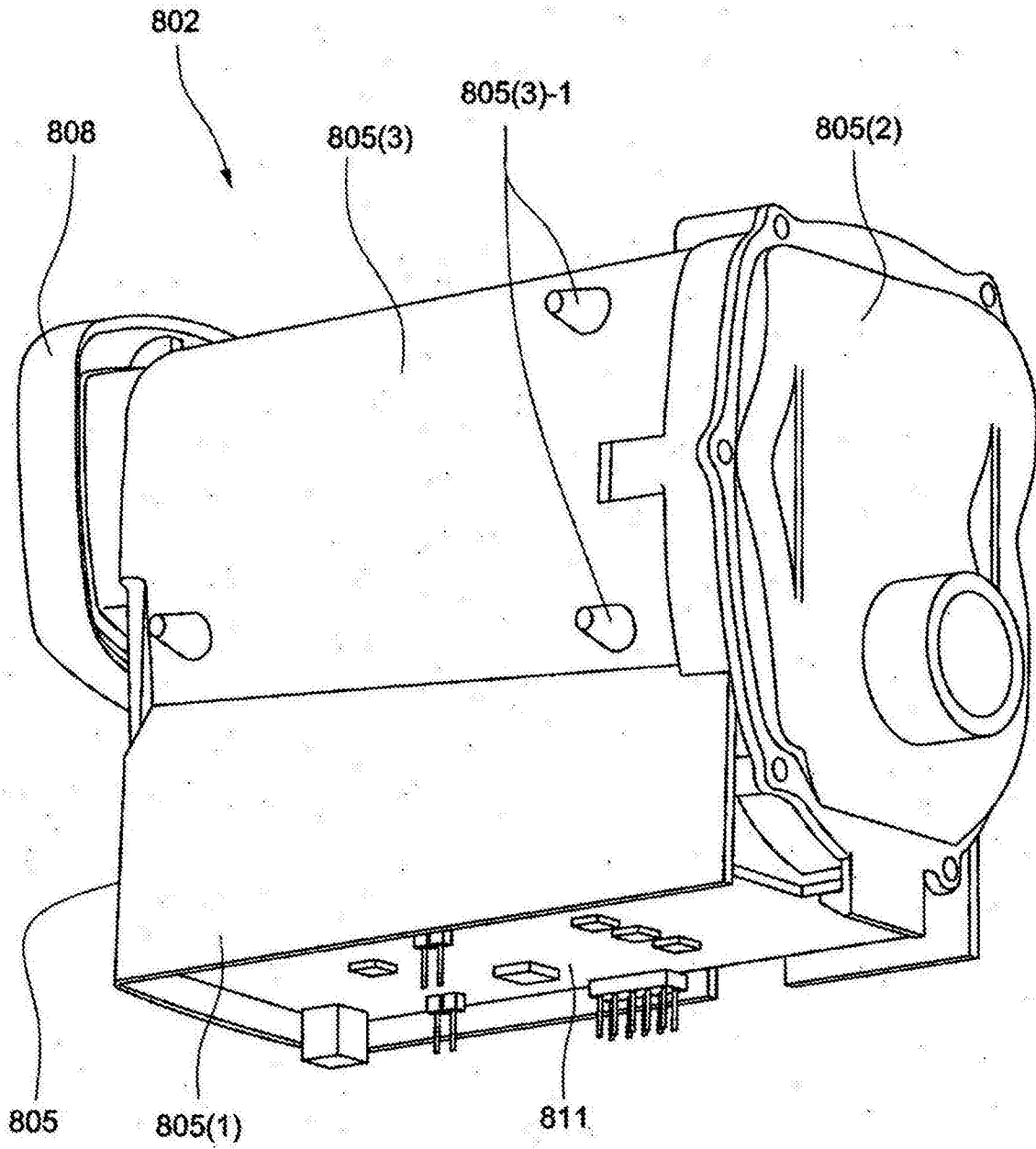


图101

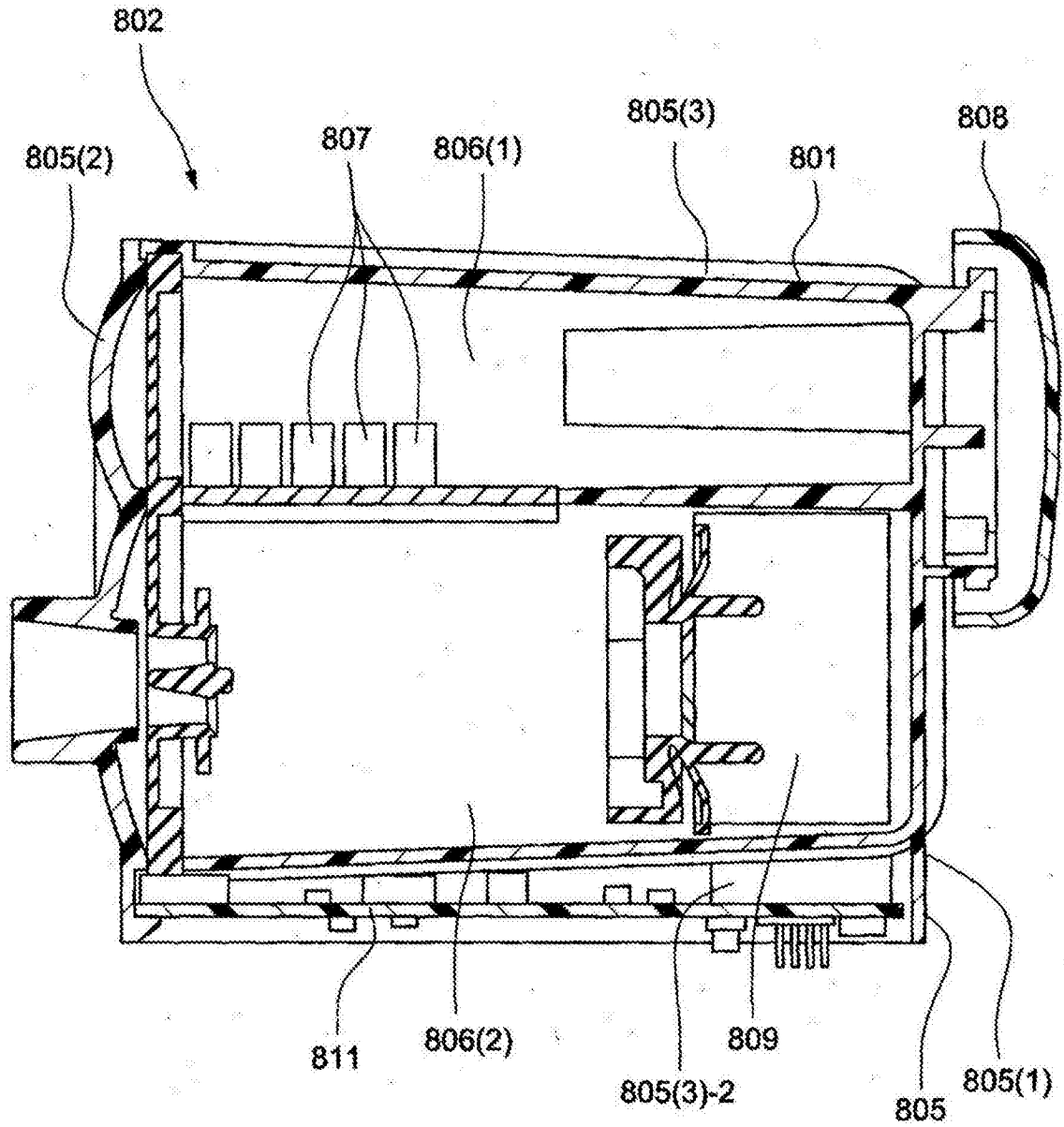


图102

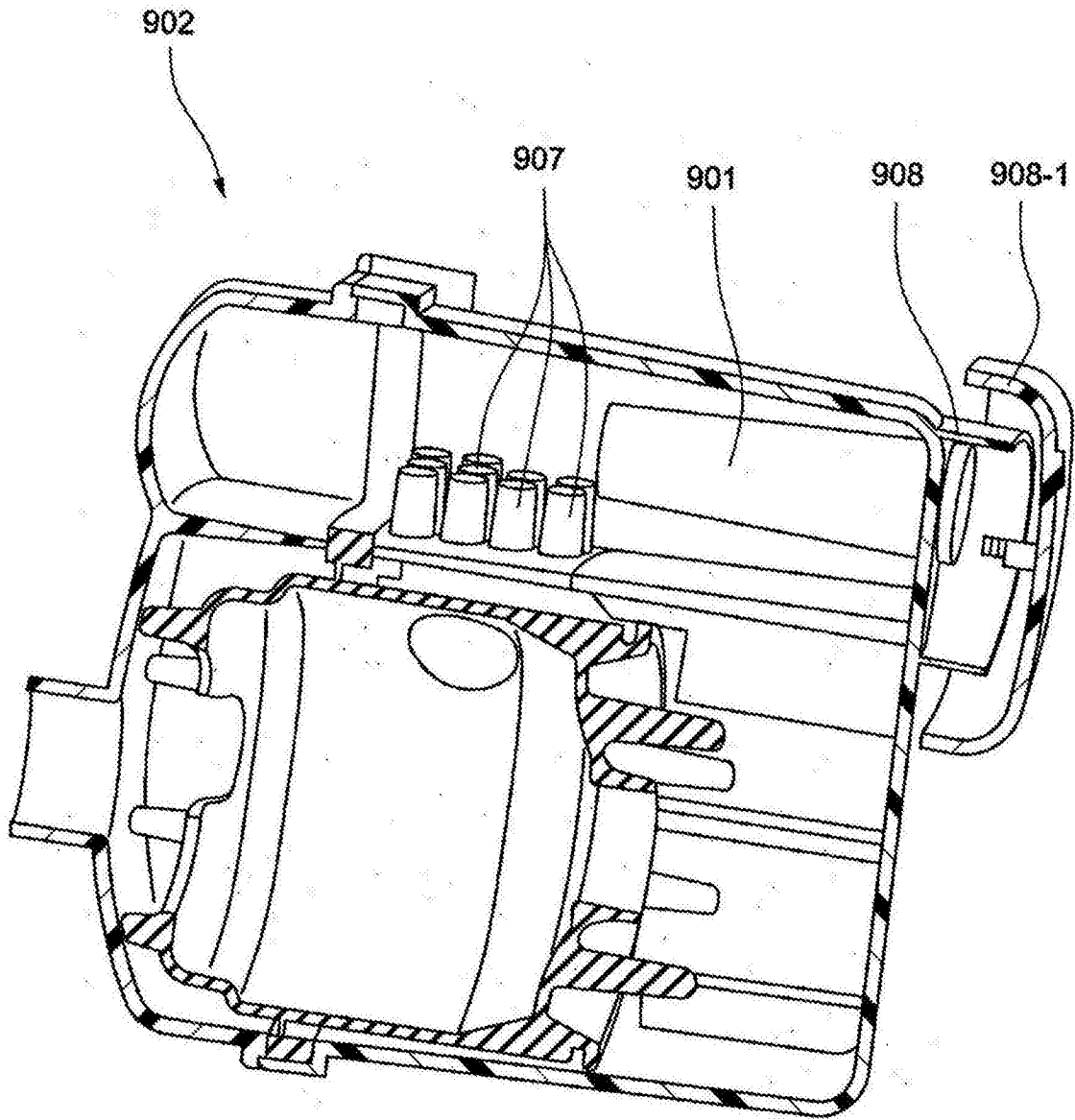


图103

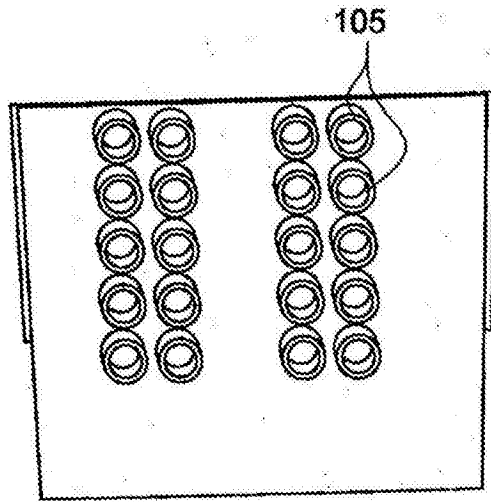


图104

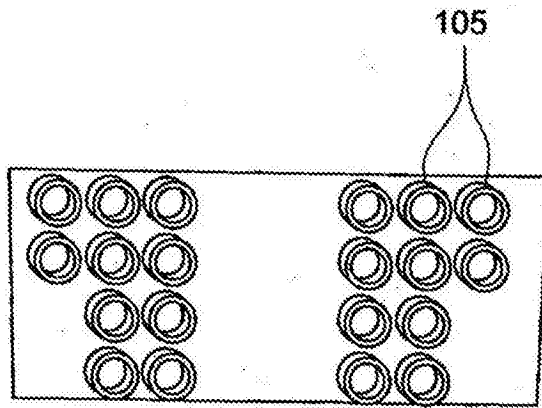


图105

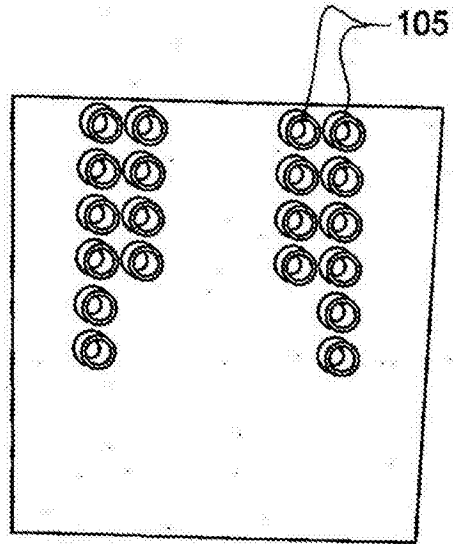


图106

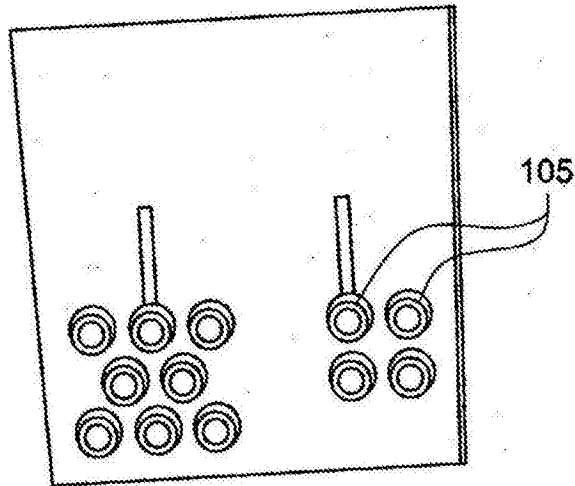


图107

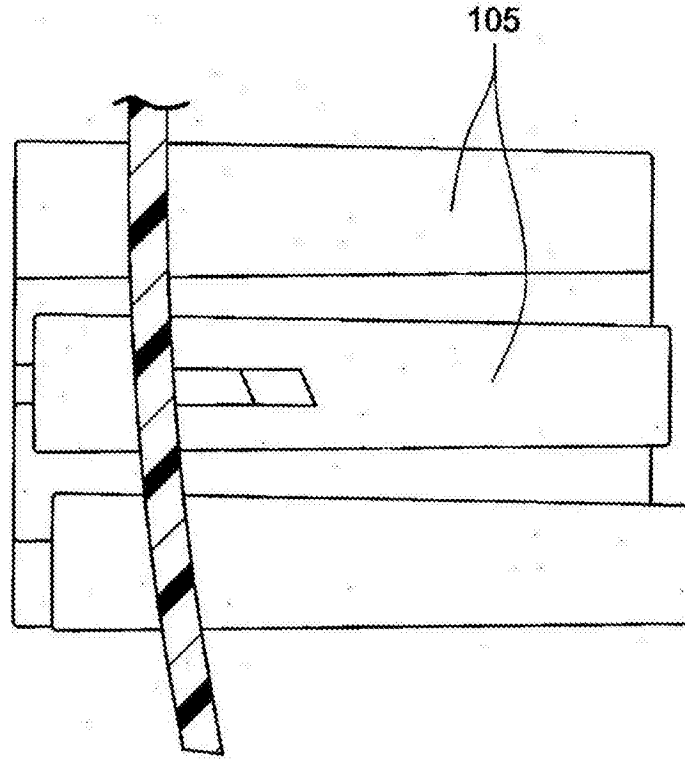


图108

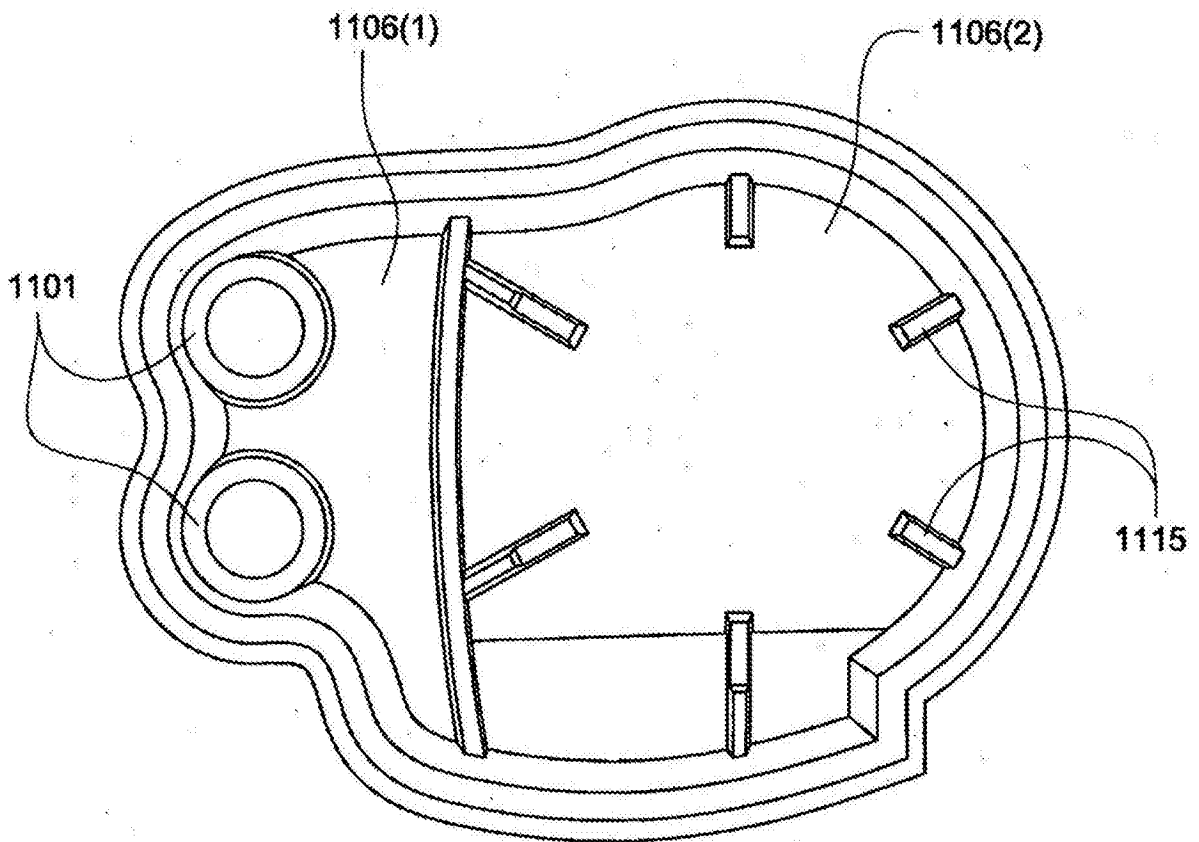


图109

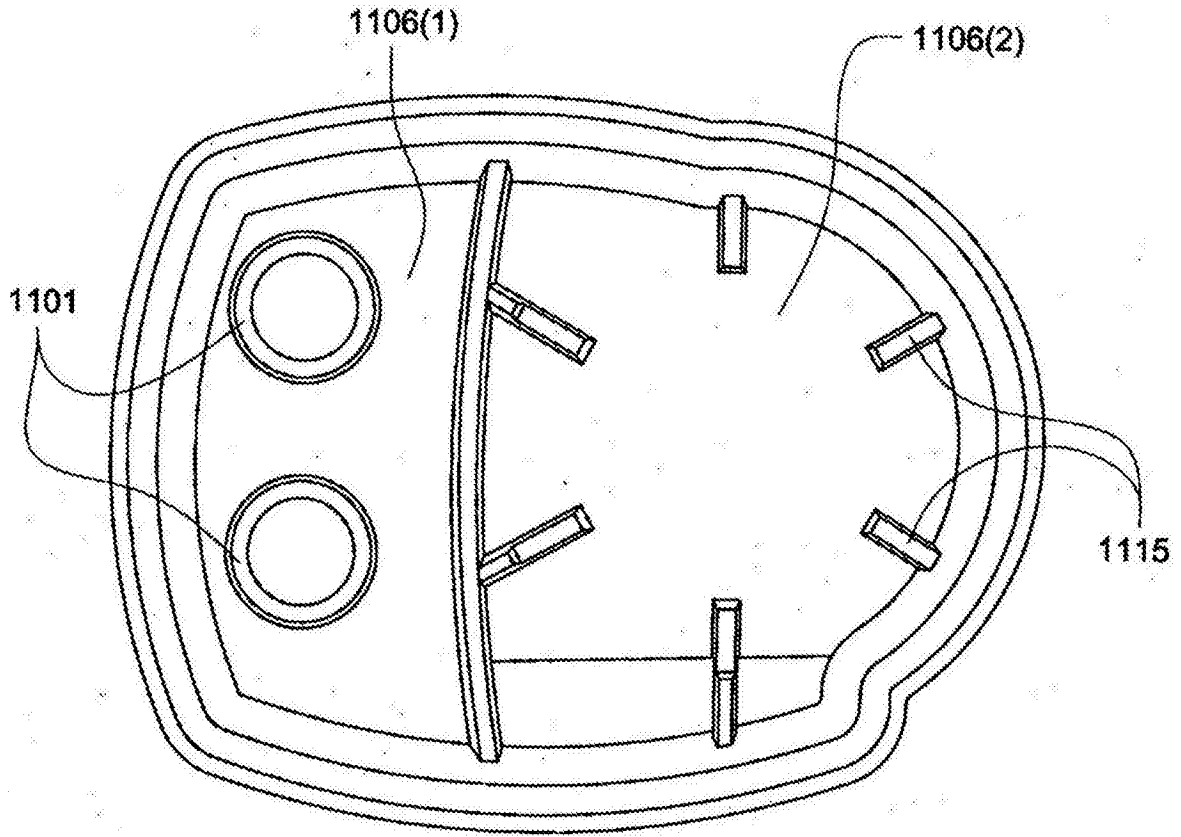


图110

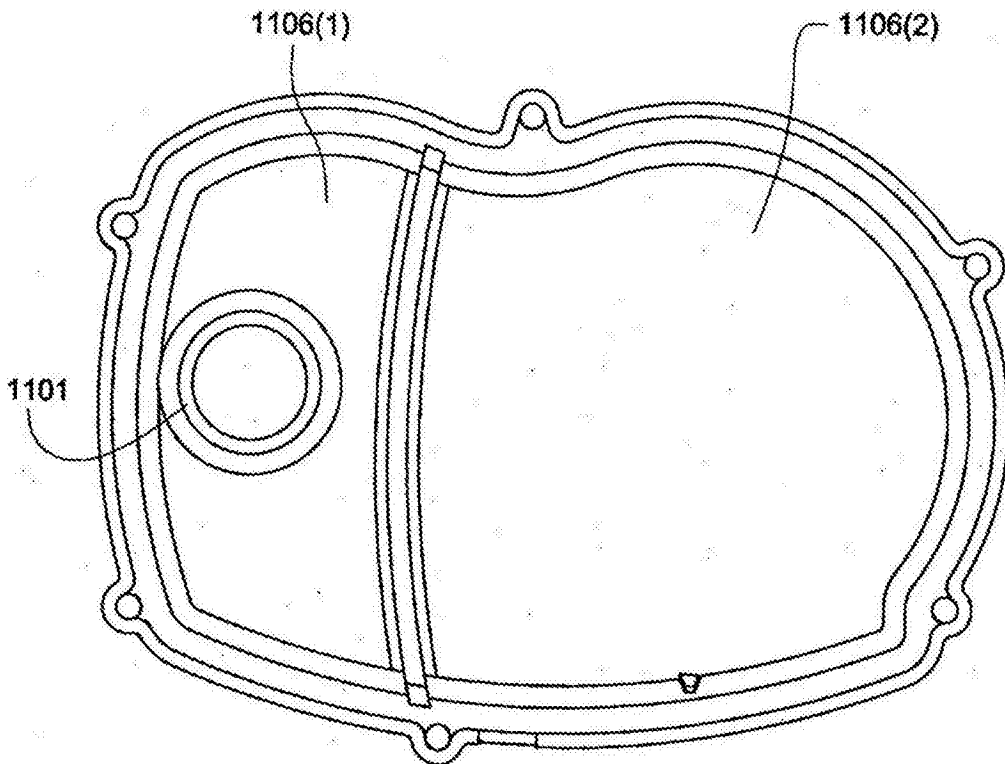


图111

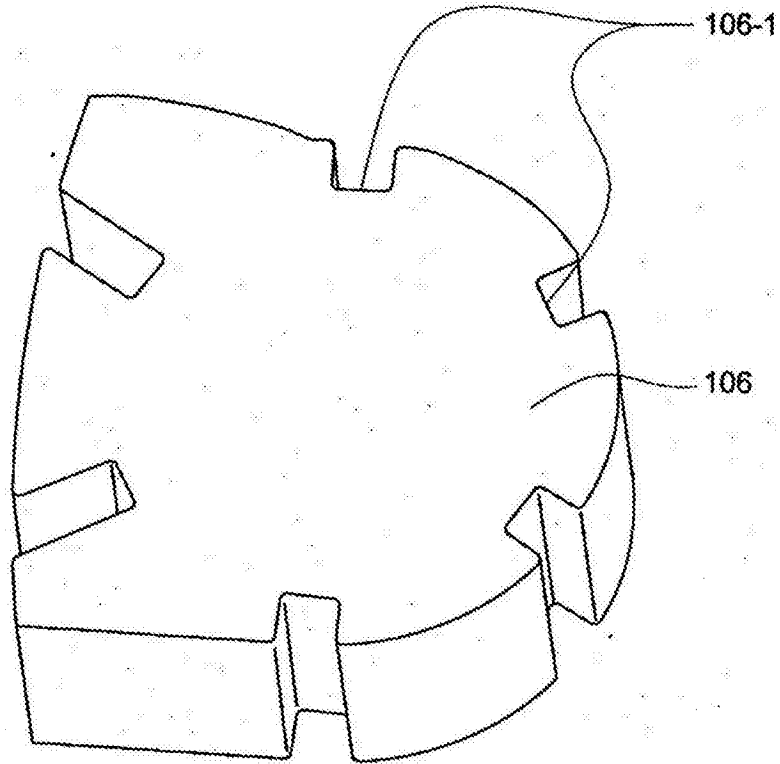


图112

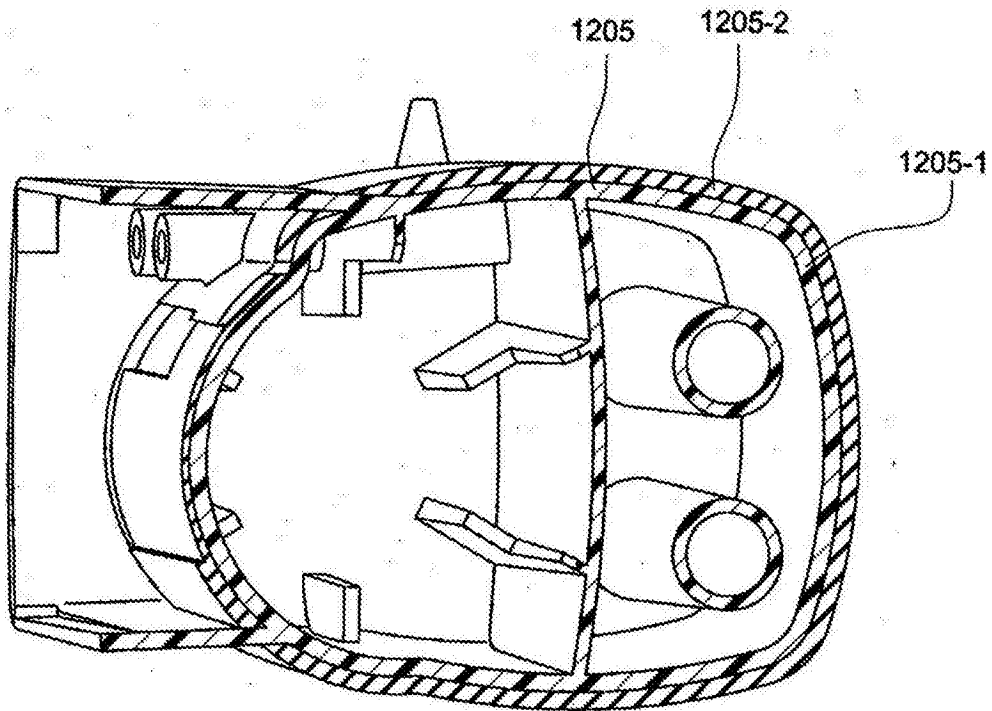


图113

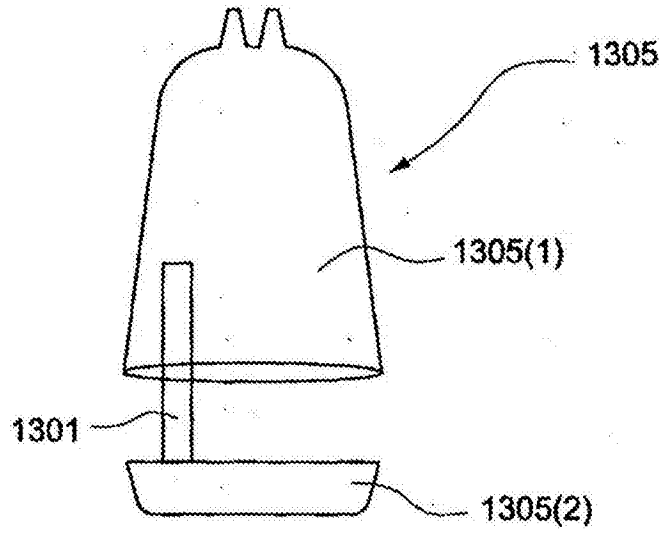


图114

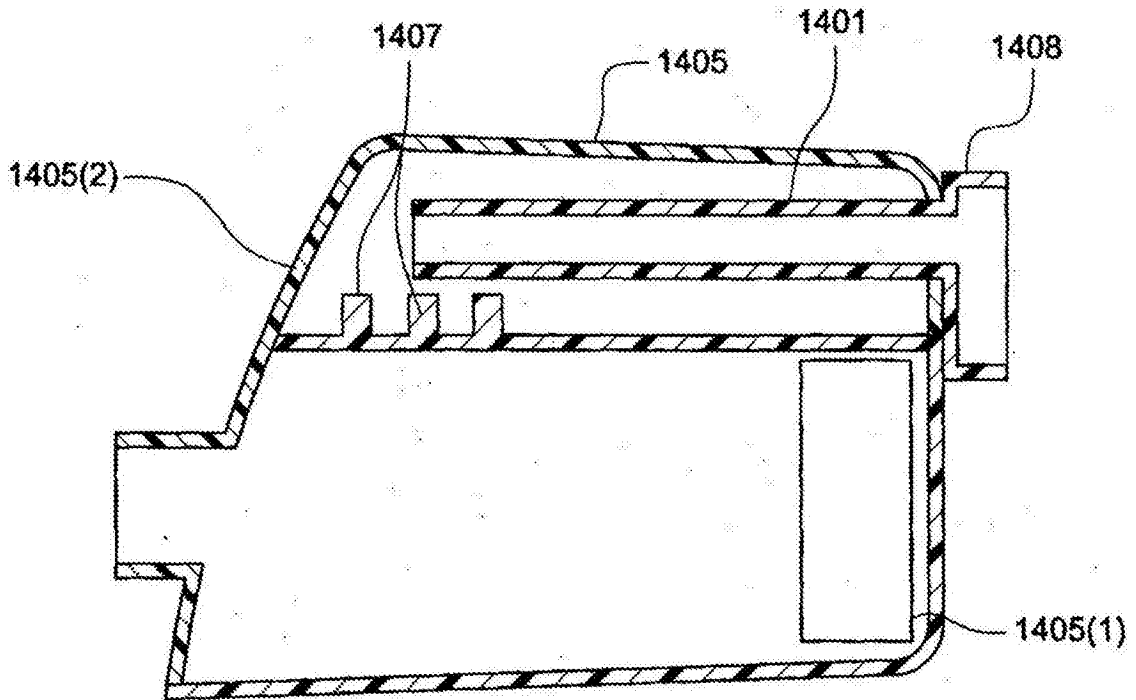


图115

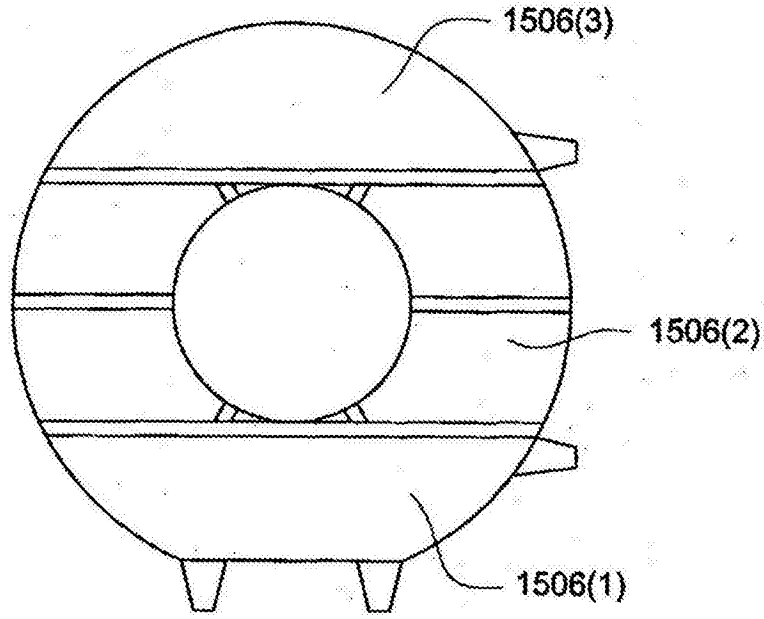


图116

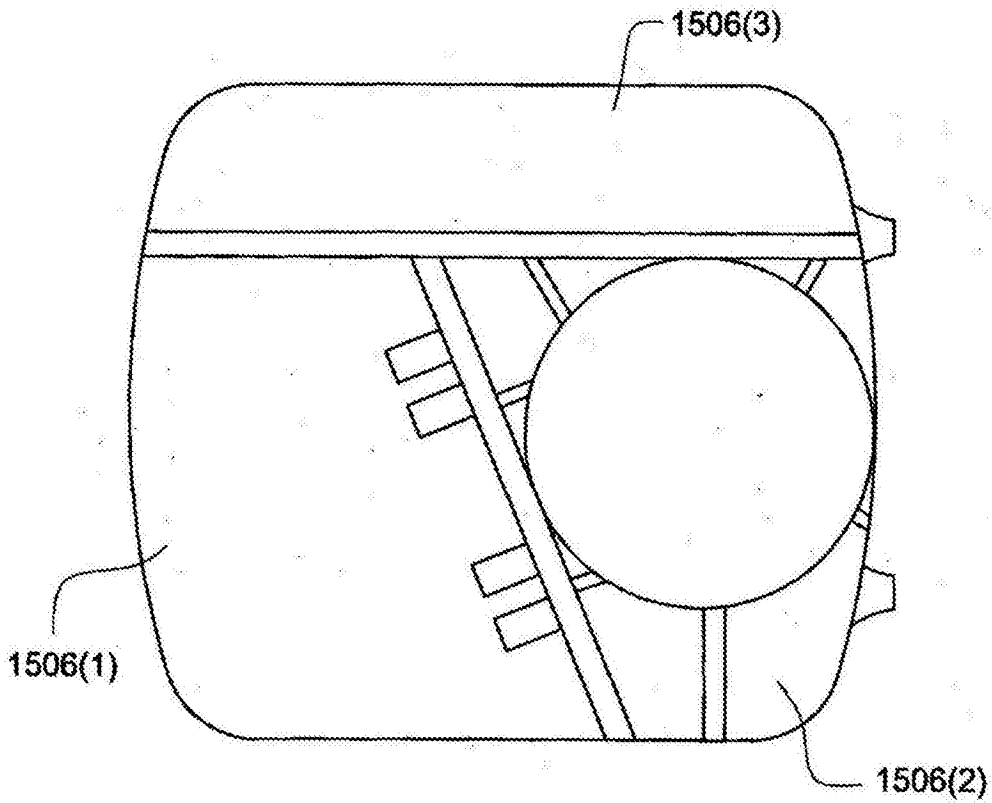


图117

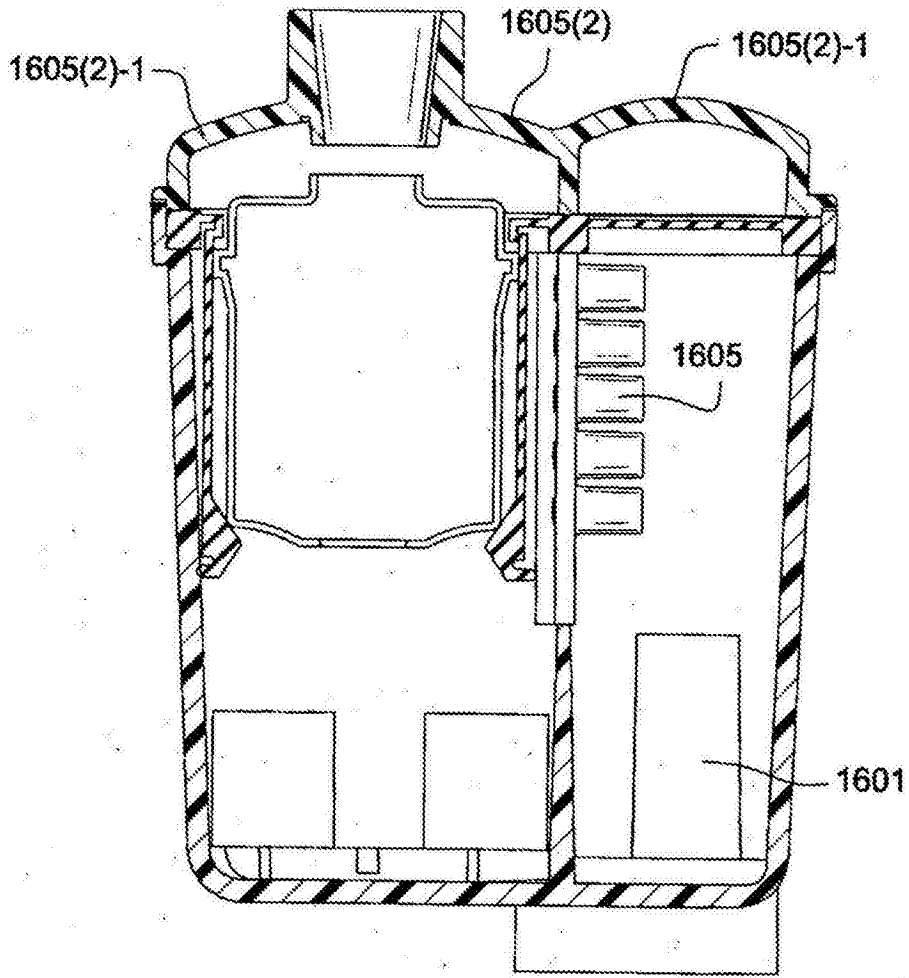


图118

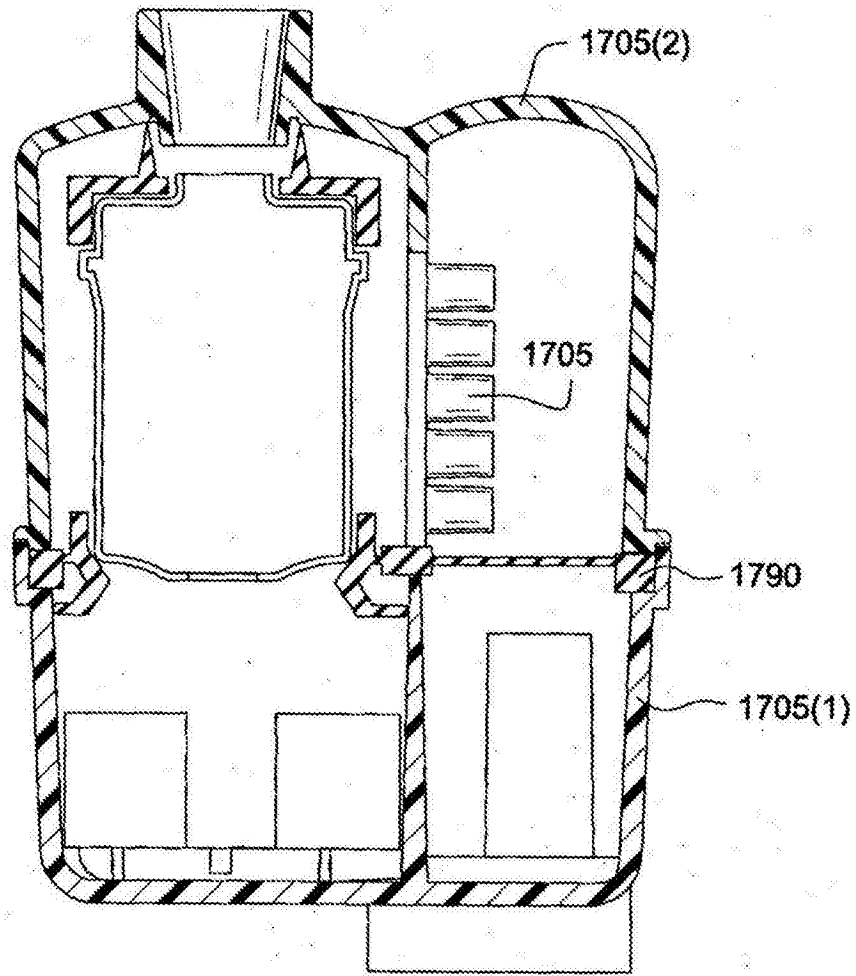


图119

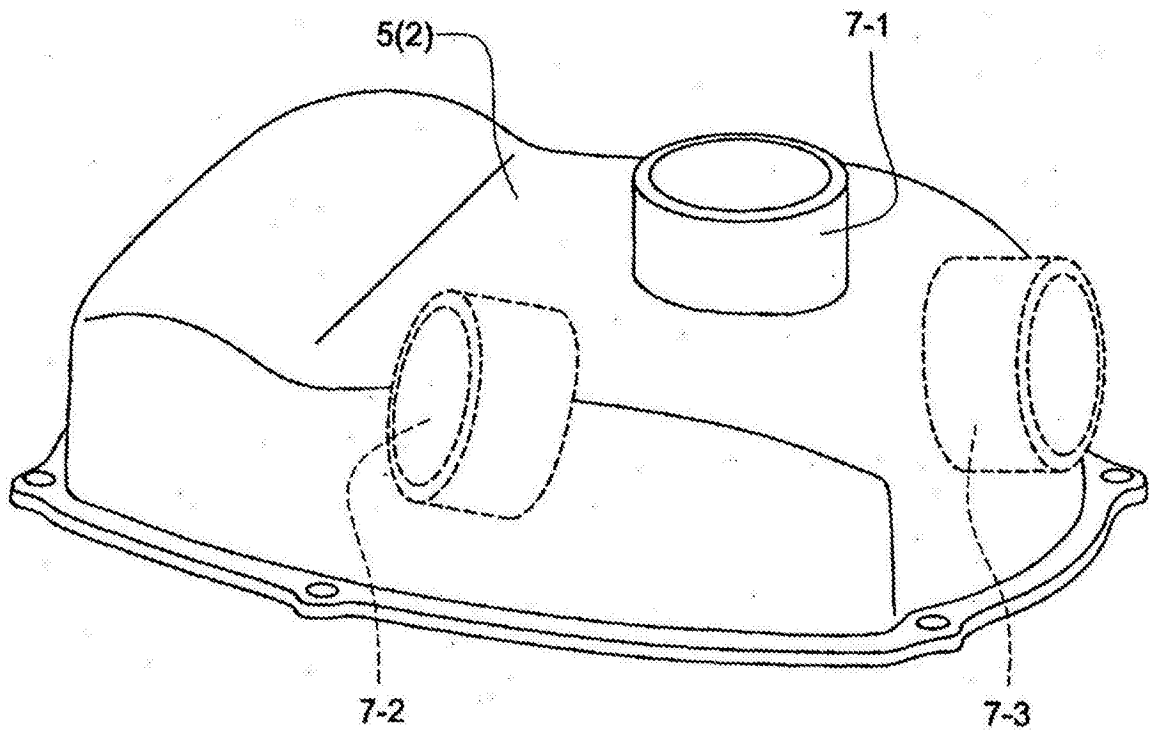


图120

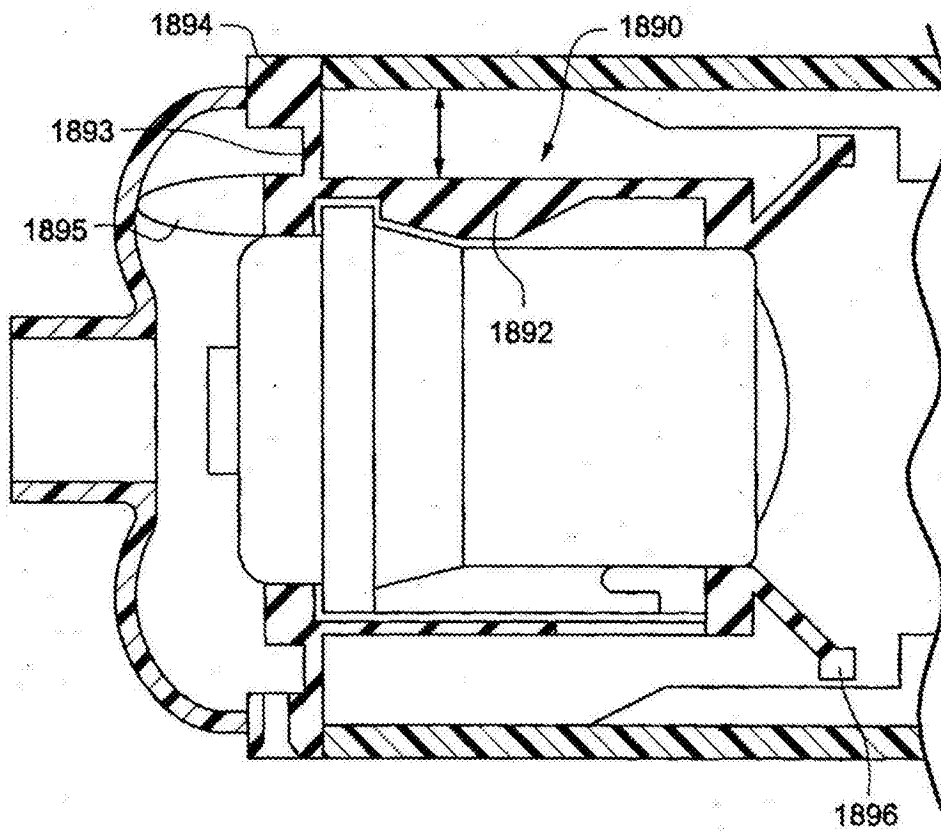


图121

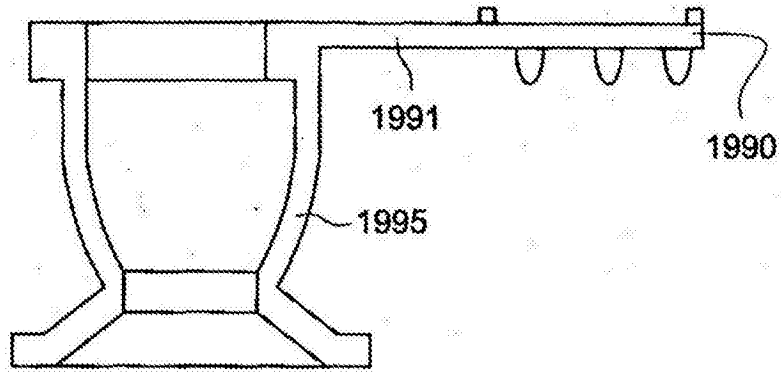


图122-1

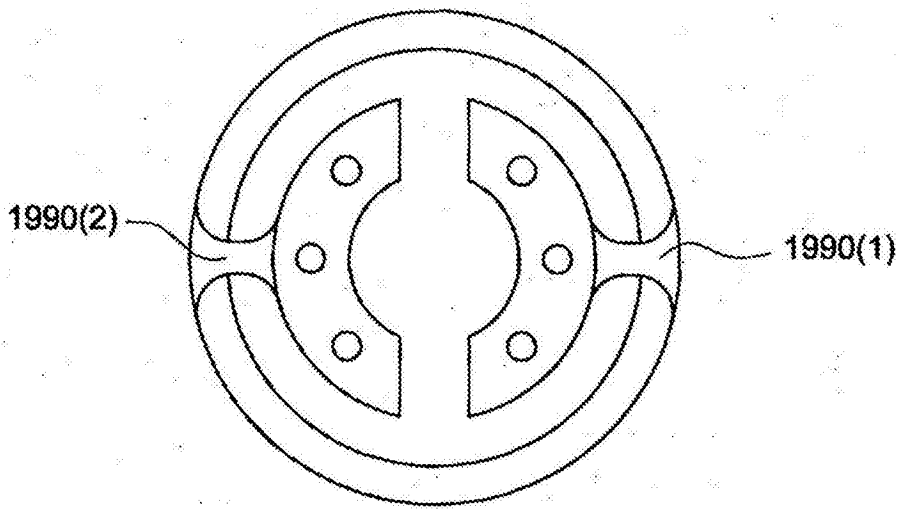


图122-2

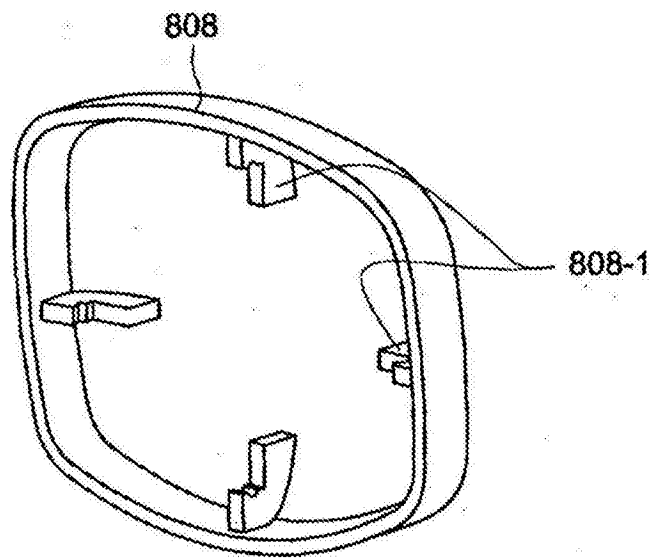


图123

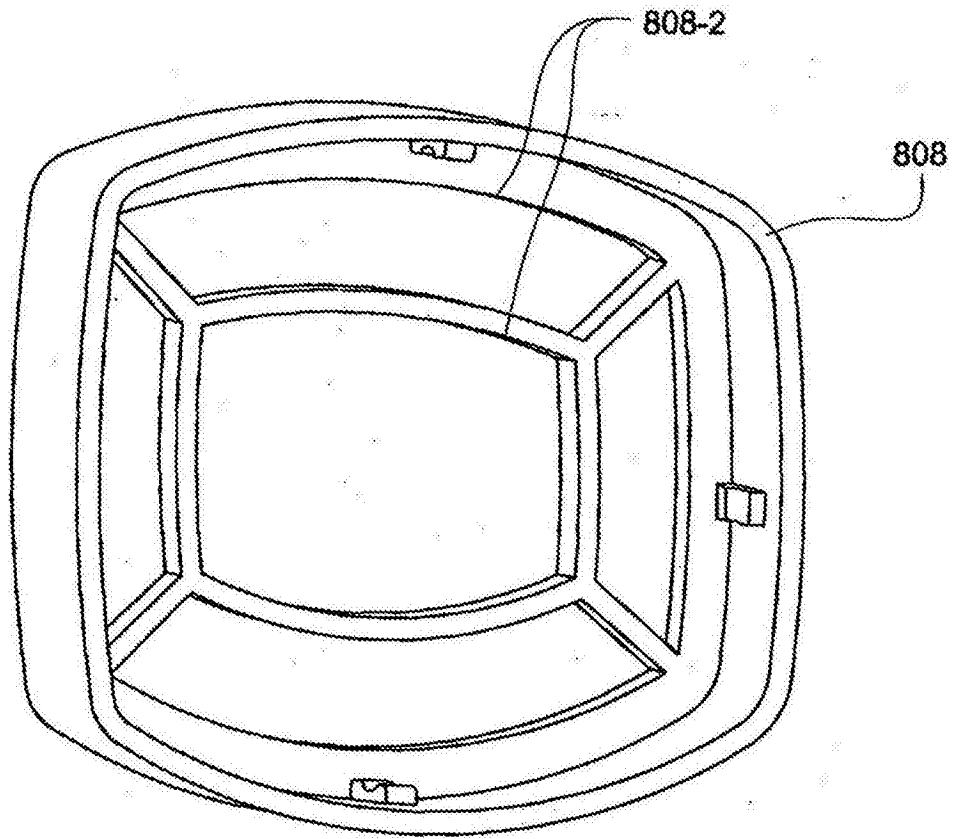


图124

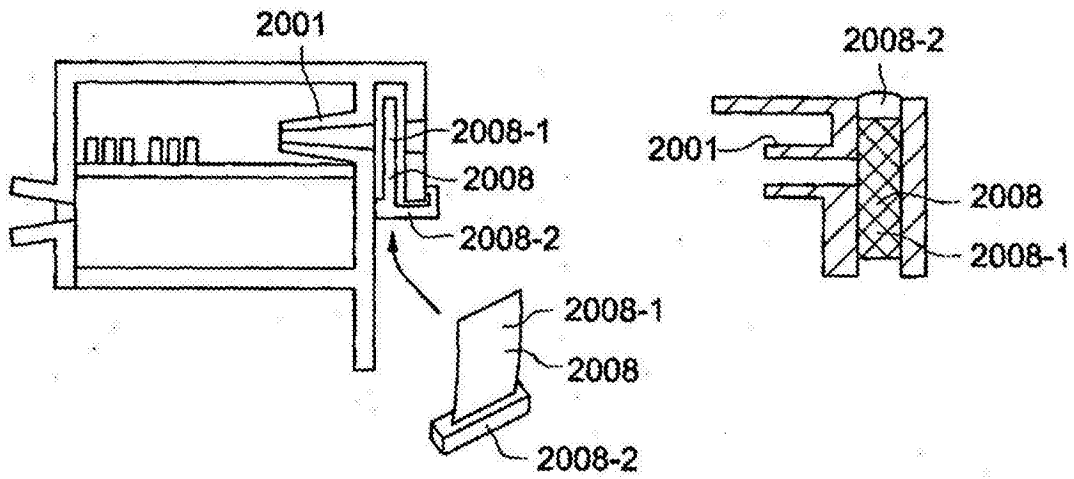


图125图126

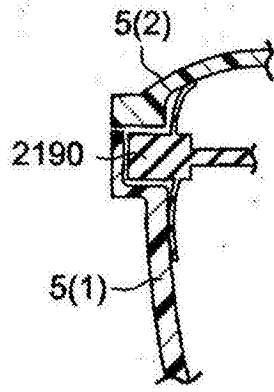


图127

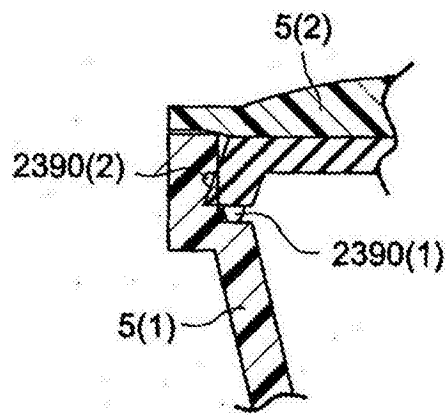


图128

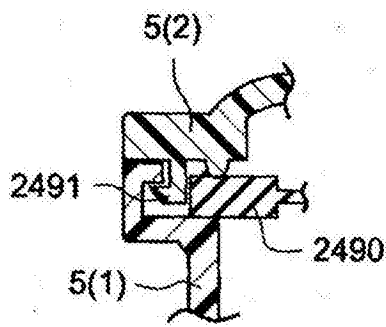


图129

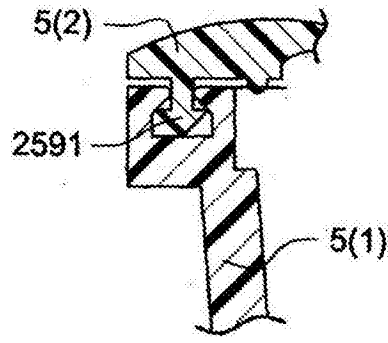


图130

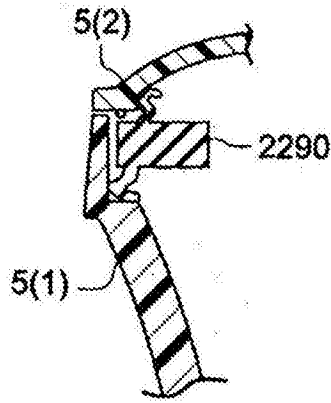


图131

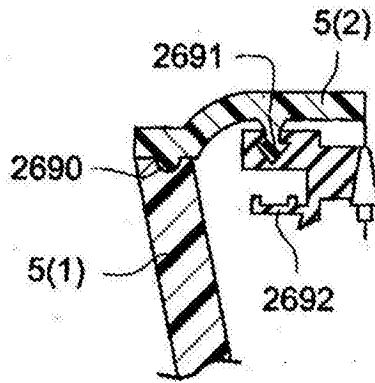


图132

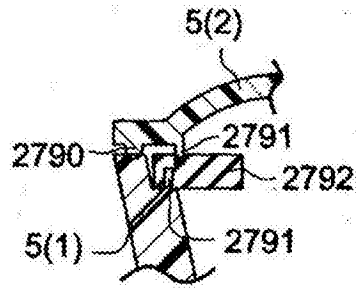


图133

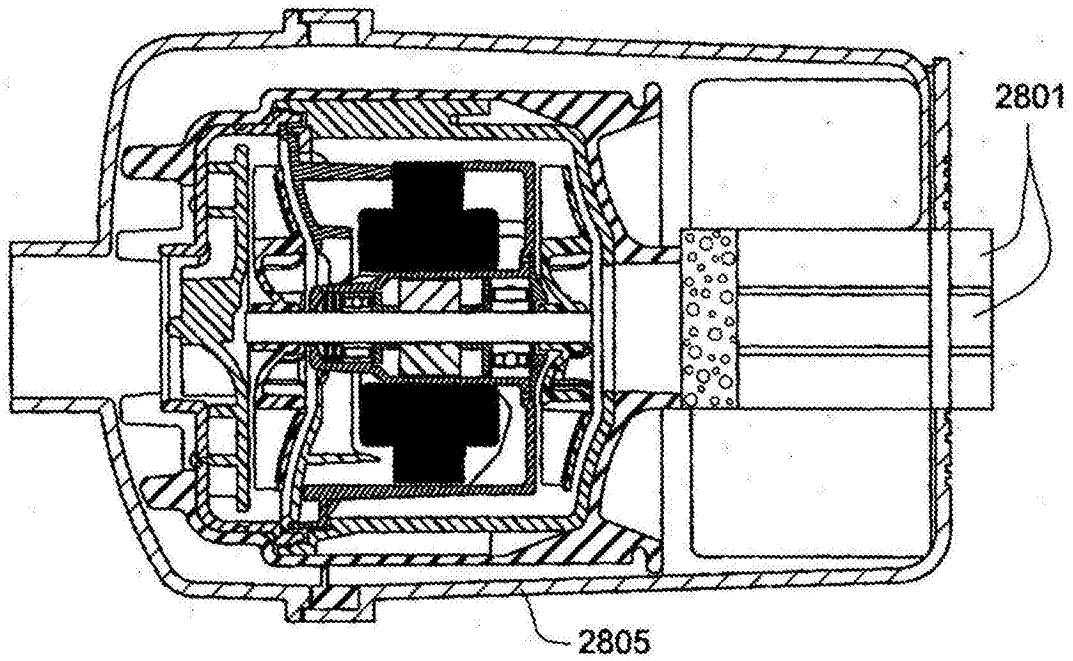


图134

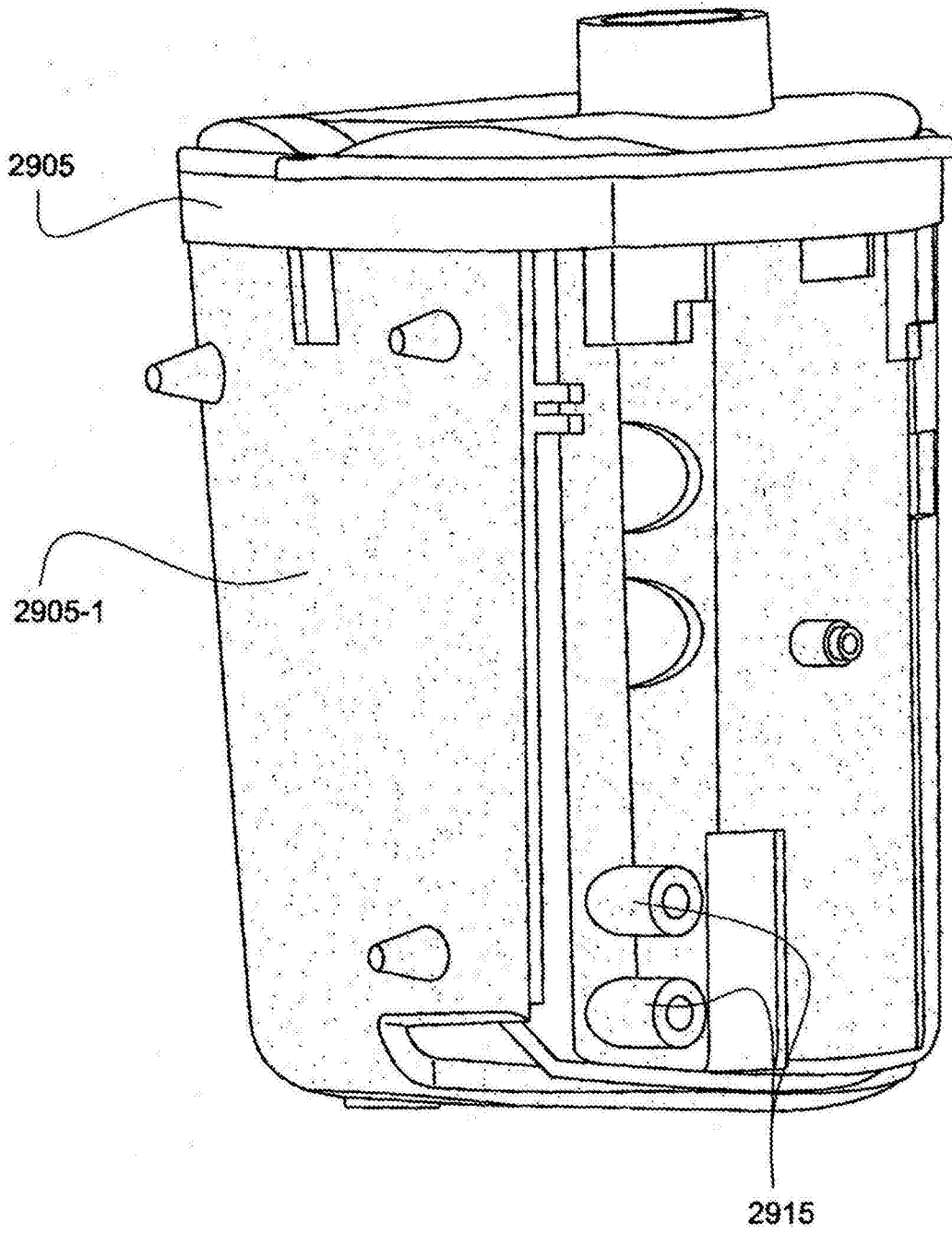


图135

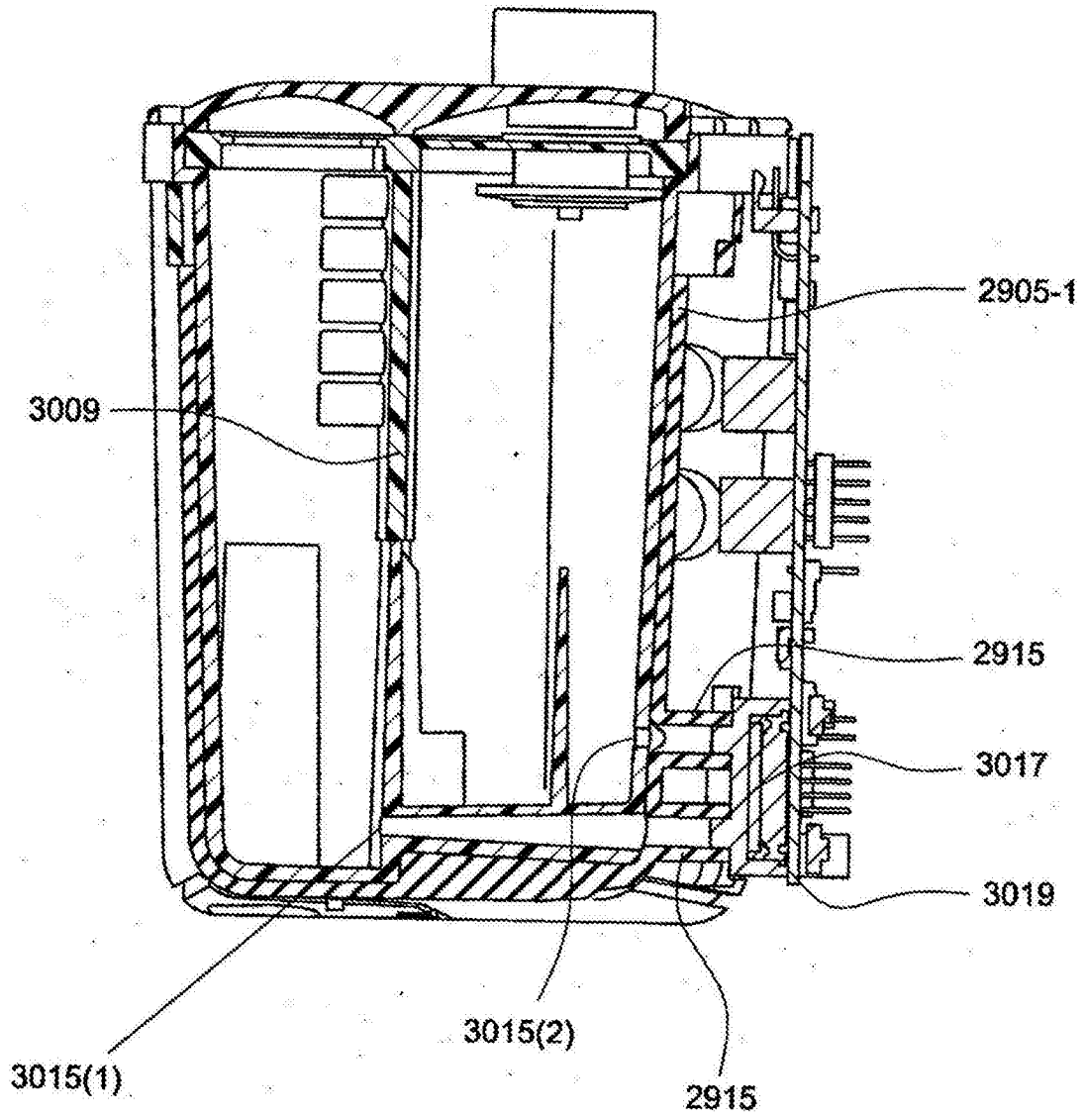


图136

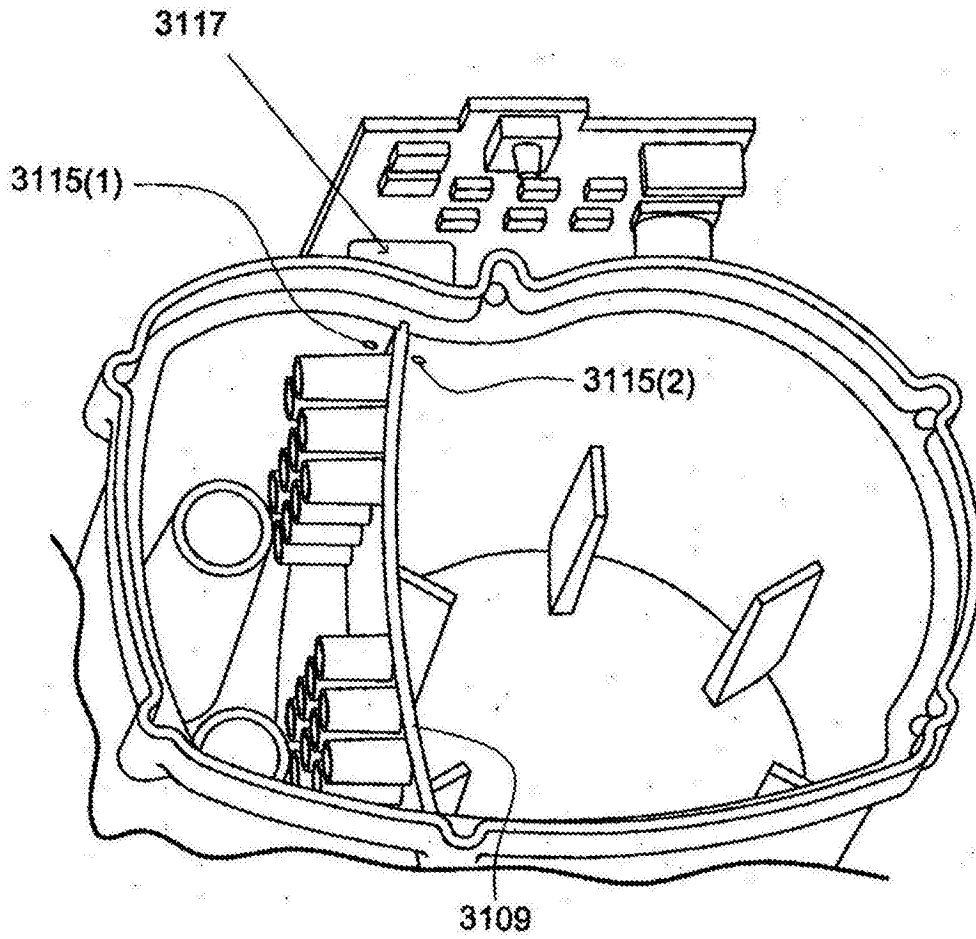


图137

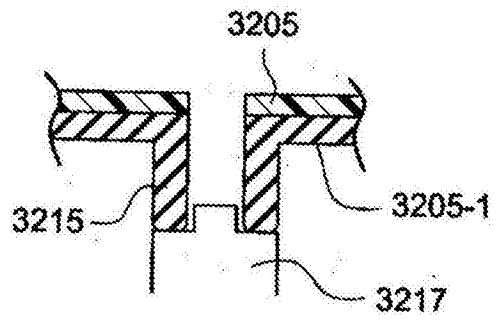


图138

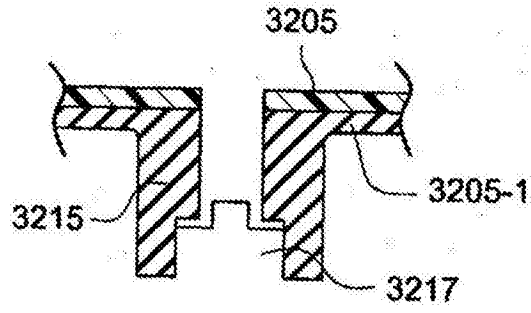


图139

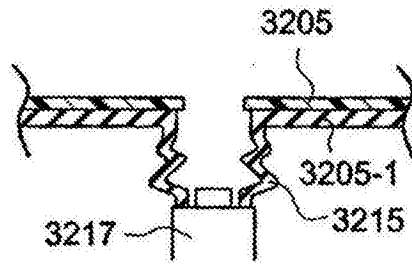


图140

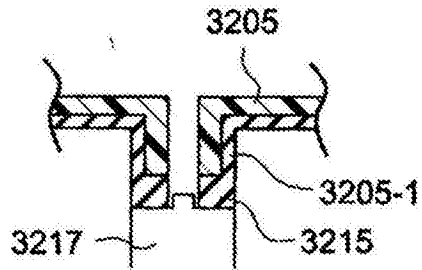


图141

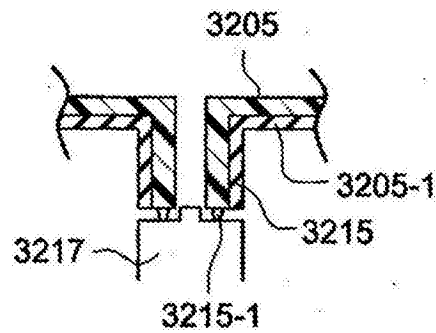


图142

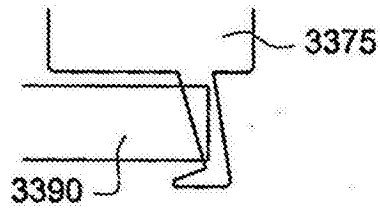


图143

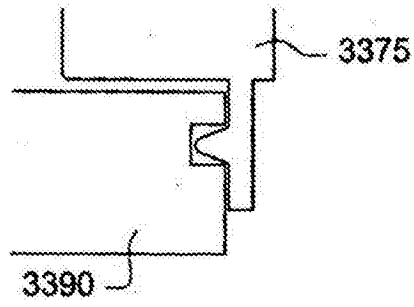


图144

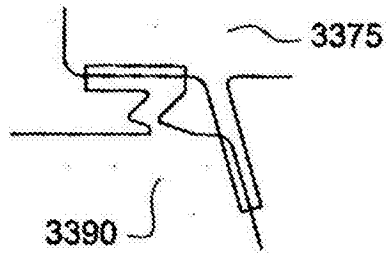


图145

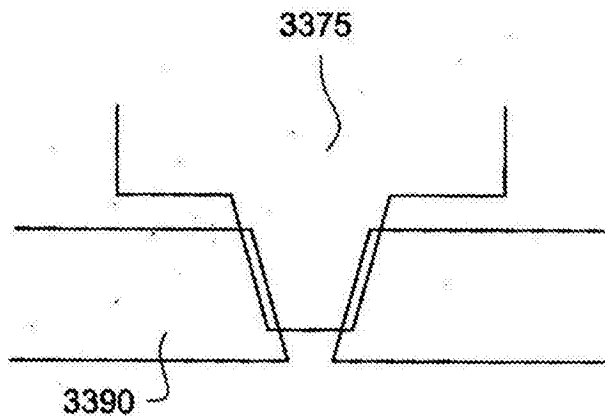


图146

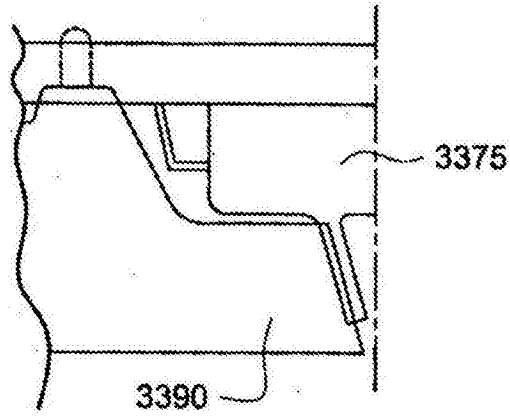


图147

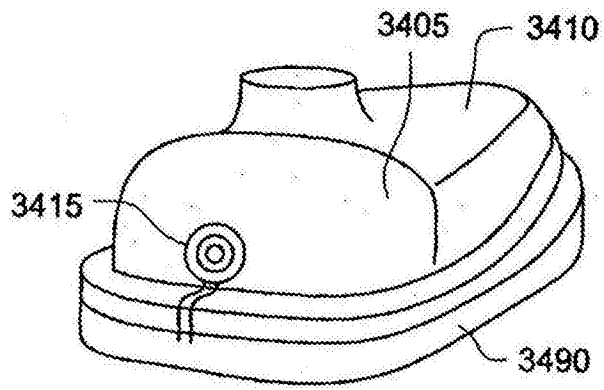


图148

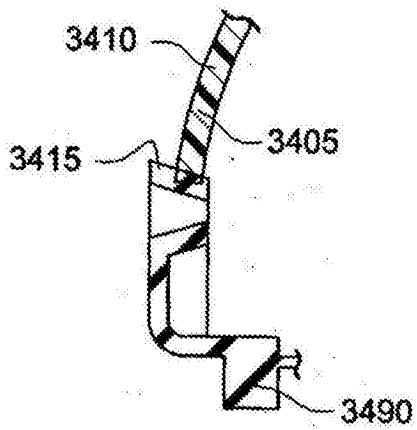


图149

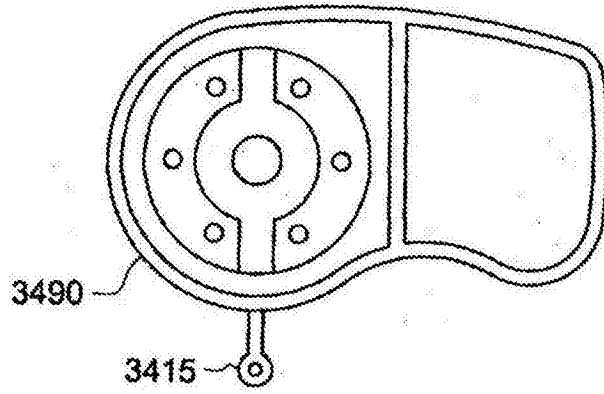


图150

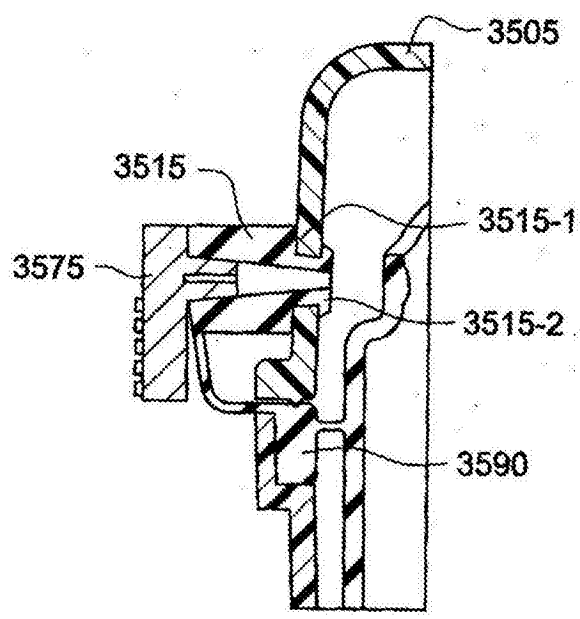


图151

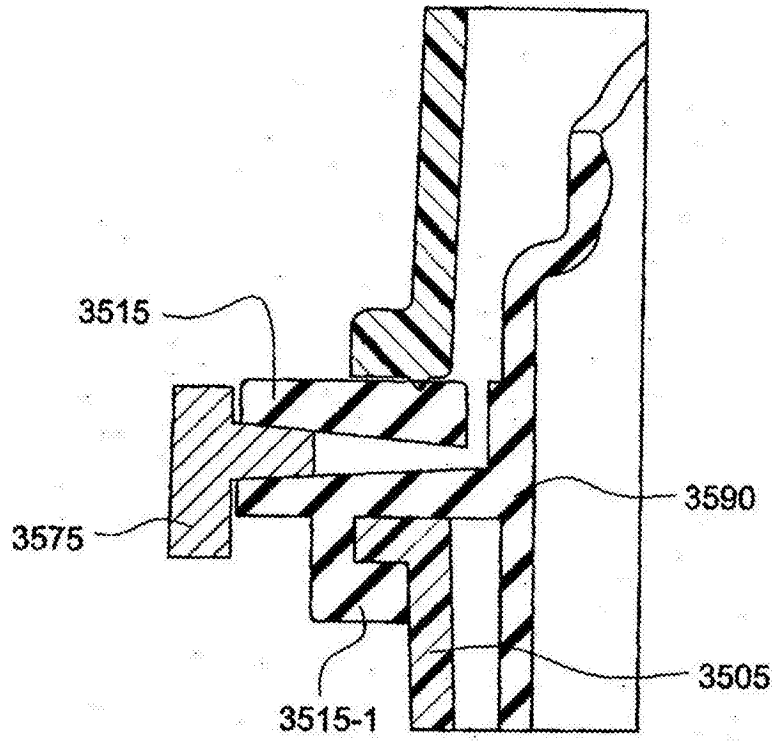


图152

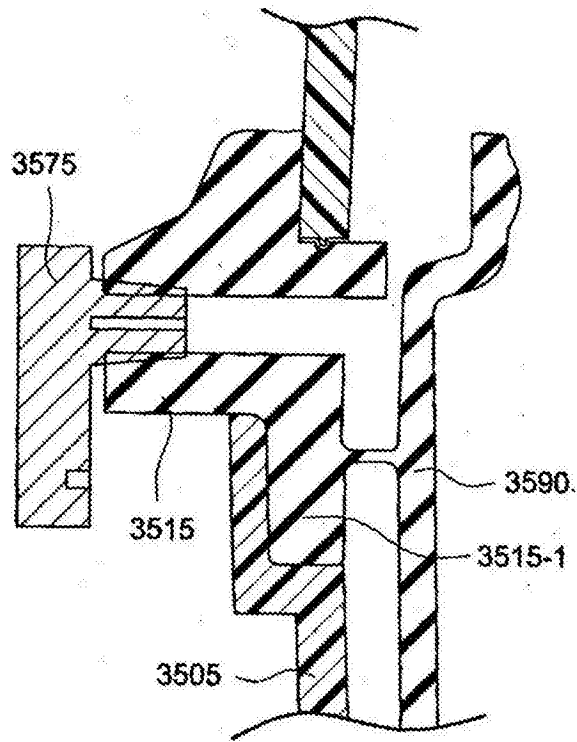


图153

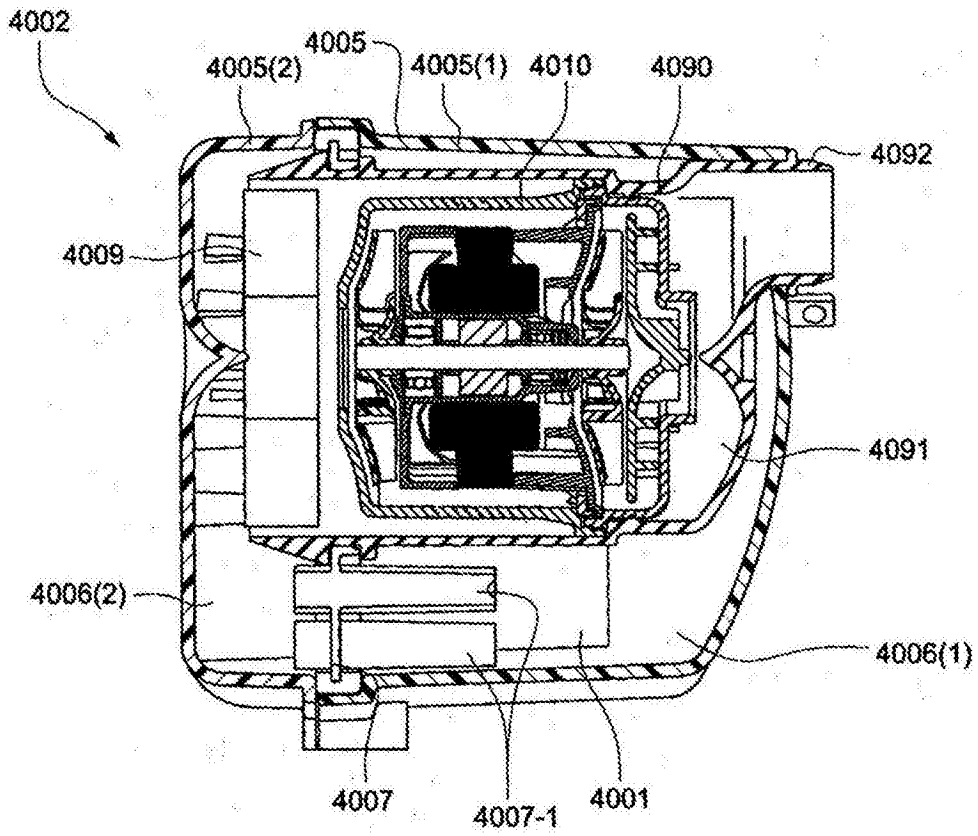


图154

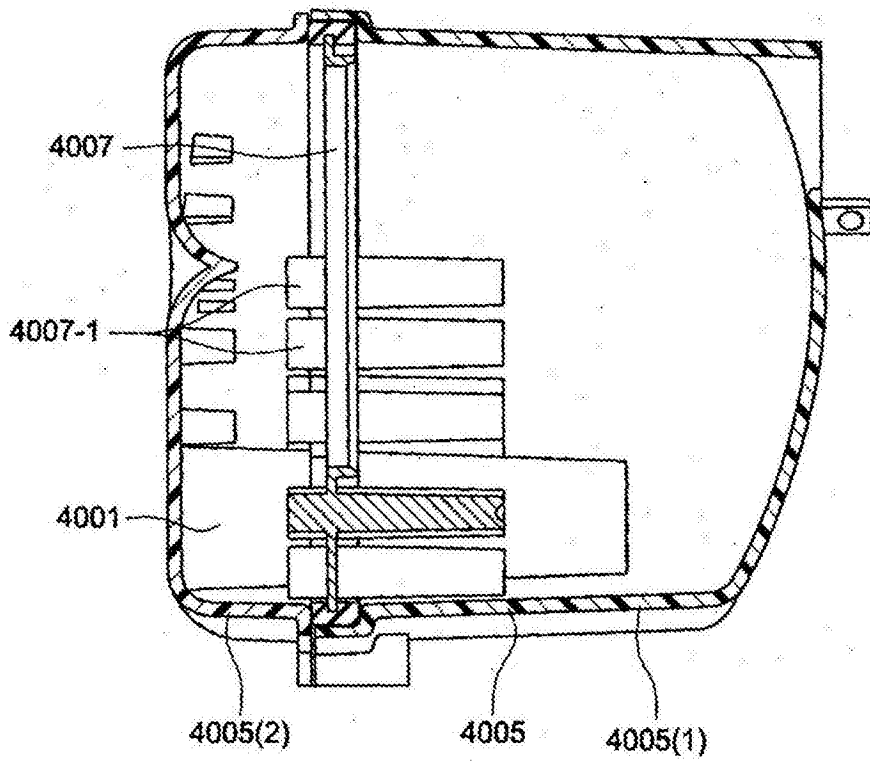


图155

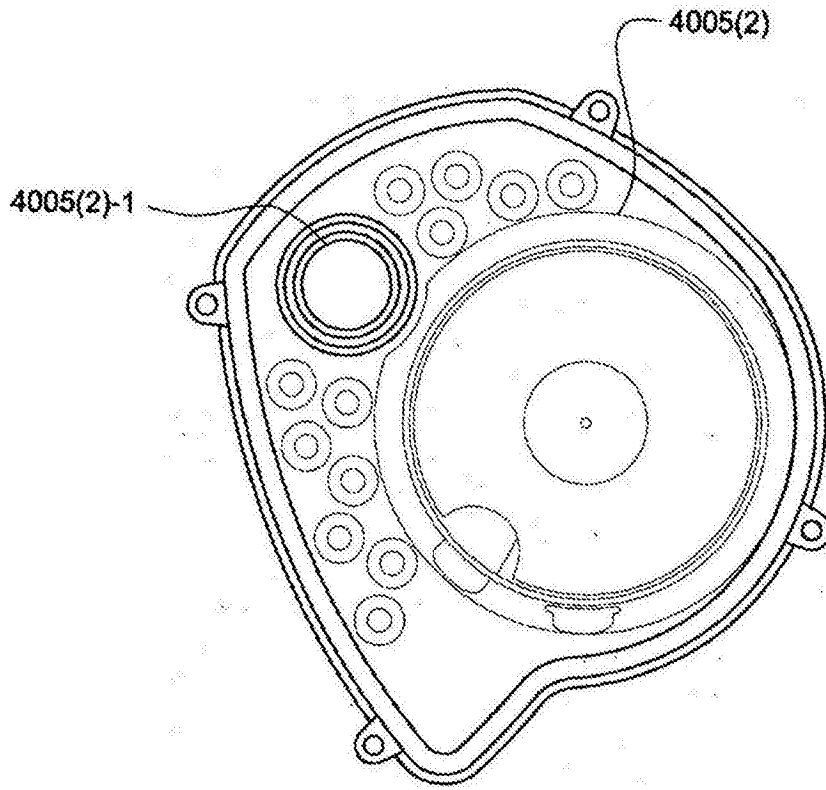


图156

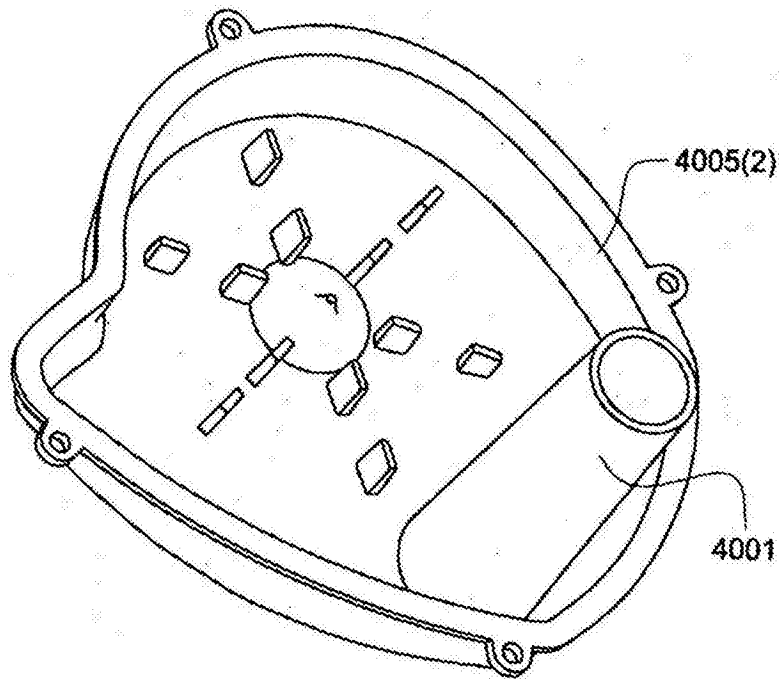


图157

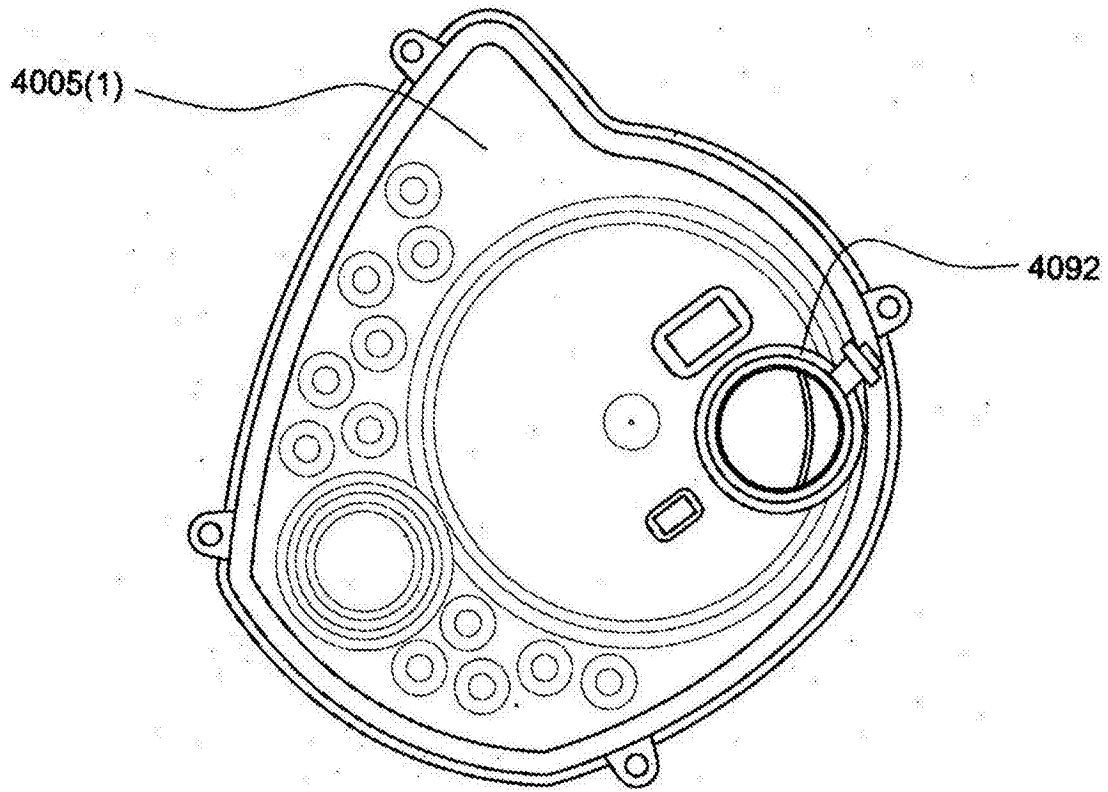


图158

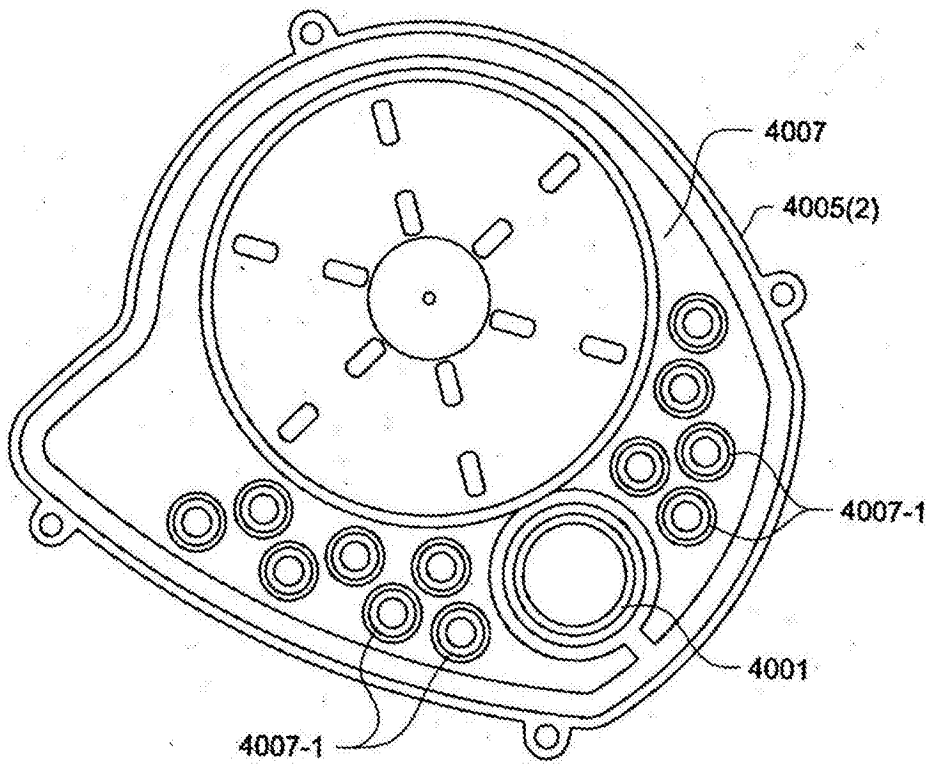


图159

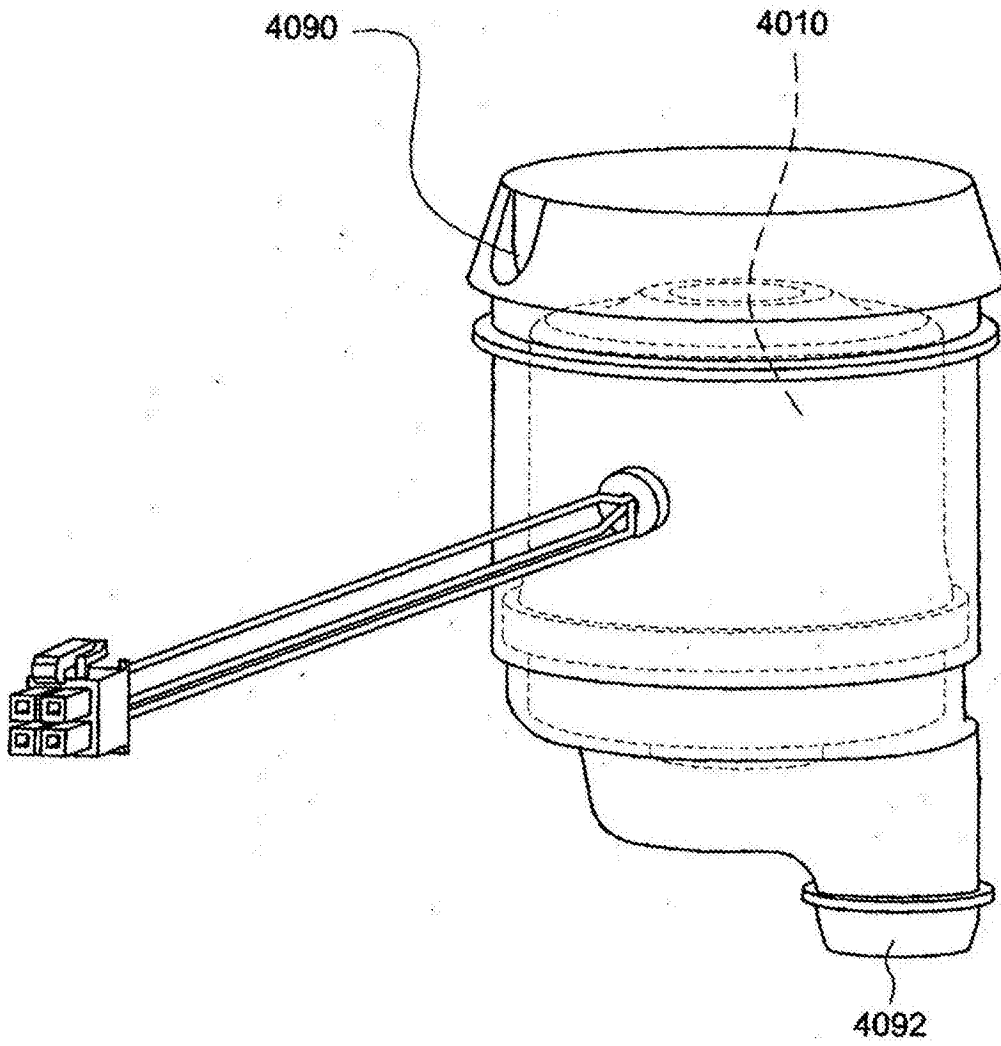


图160

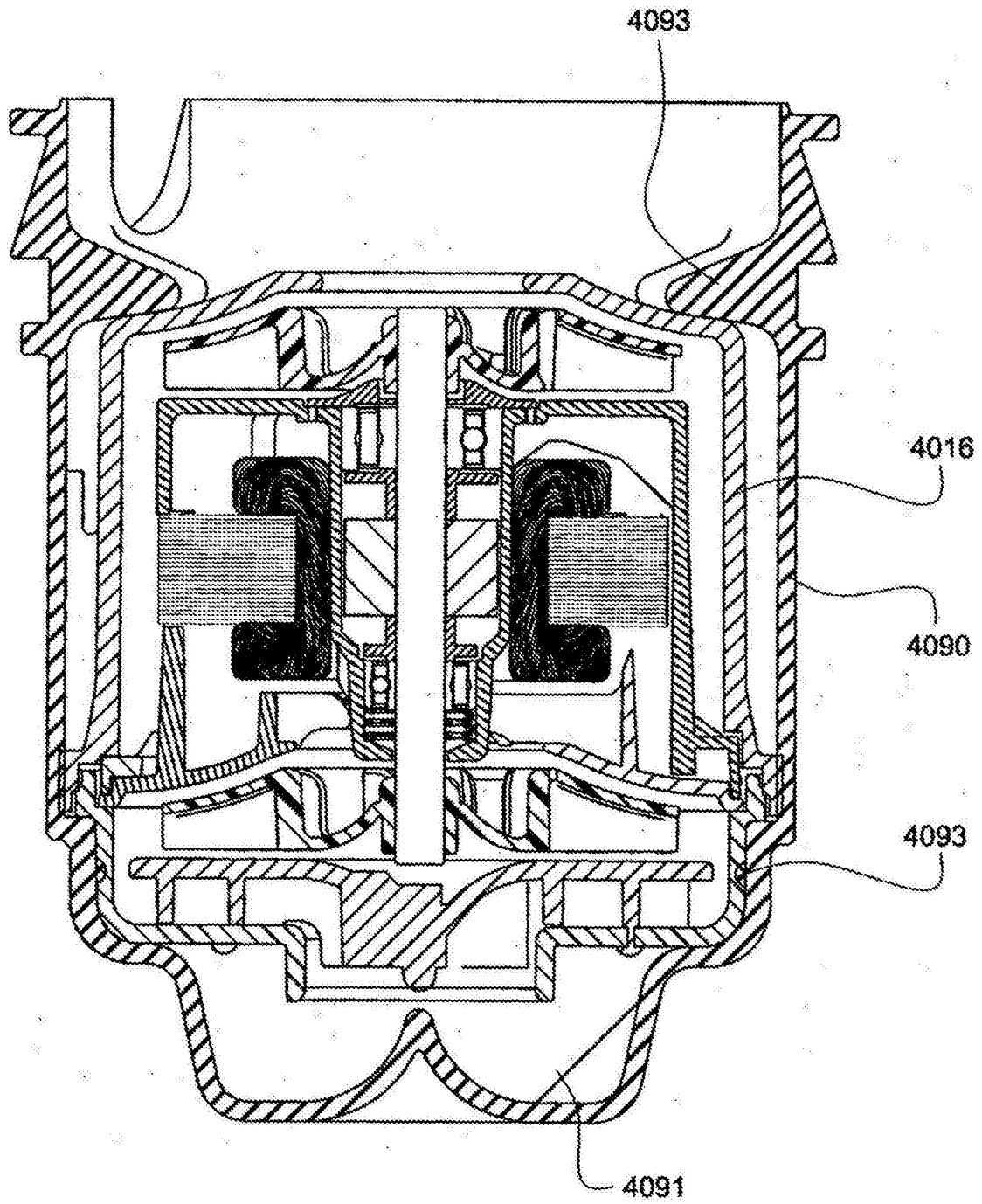


图161

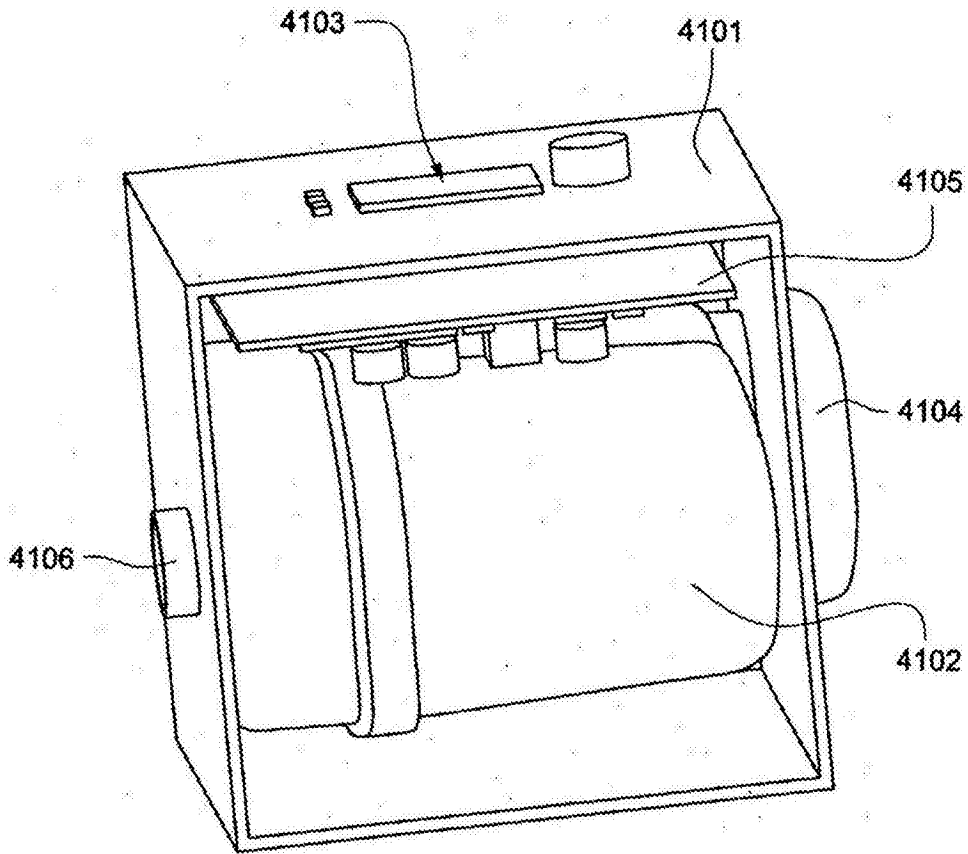


图162

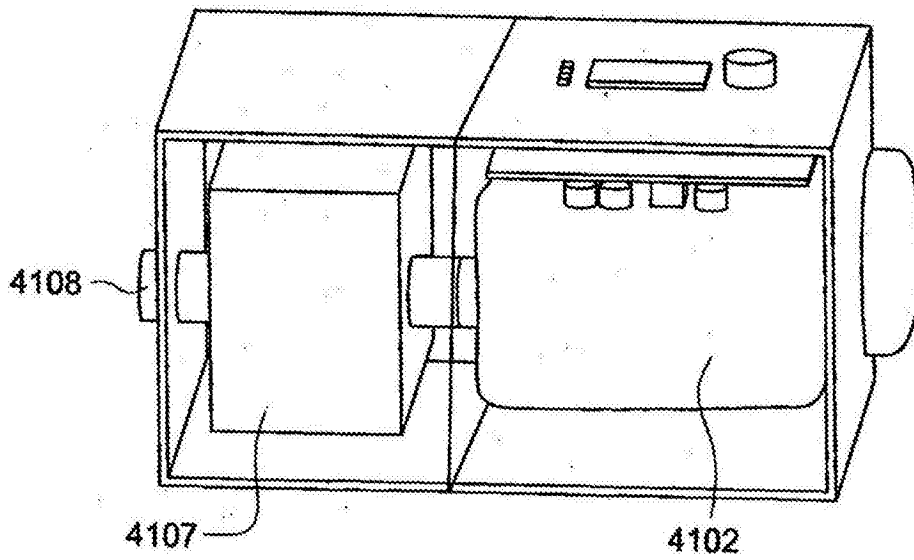


图163

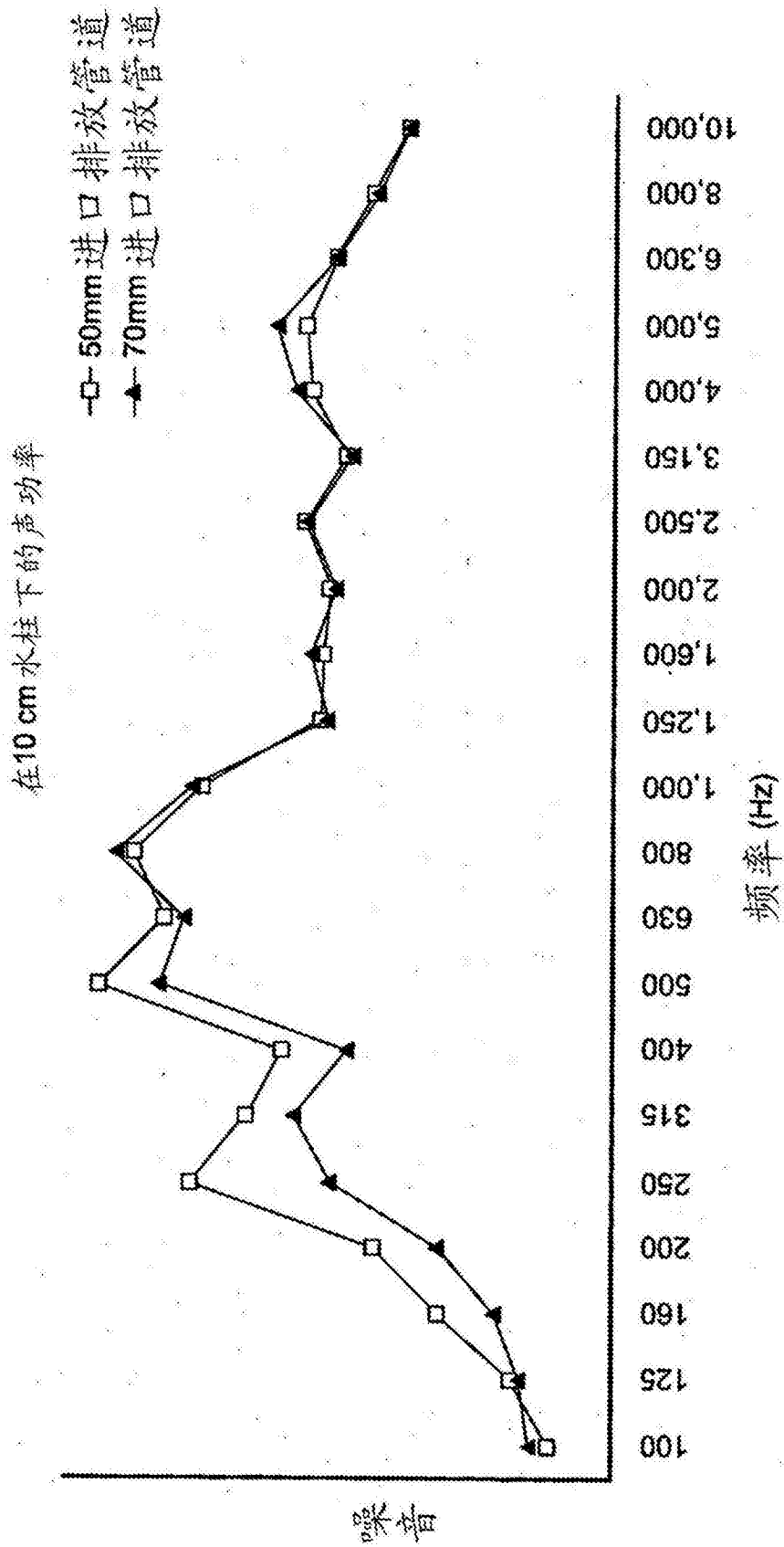


图164