

(12) 특허협력조약에 의하여 공개된 국제출원

(19) 세계지식재산권기구
국제사무국

(43) 국제공개일

2022년 7월 14일 (14.07.2022)



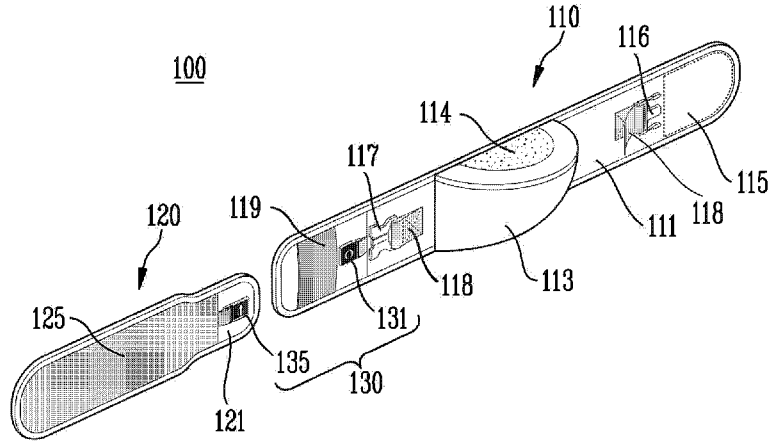
(10) 국제공개번호

WO 2022/149920 A1

- (51) 국제특허분류: *A47D 13/02* (2006.01) *A44B 11/25* (2006.01)
A47D 15/00 (2006.01) *A44B 18/00* (2006.01)
A41B 13/06 (2006.01)
- (21) 국제출원번호: PCT/KR2022/000334
- (22) 국제출원일: 2022년 1월 7일 (07.01.2022)
- (25) 출원언어: 한국어
- (26) 공개언어: 한국어
- (30) 우선권정보: 10-2021-0002868 2021년 1월 8일 (08.01.2021) KR
- (71) 출원인: (주)동인기연 (DONG-IN ENTECH CO., LTD.)
[KR/KR]; 10030 경기도 김포시 통진읍 대곶북로 370-26, Gyeonggi-do (KR).
- (72) 발명자: 정인수 (JUNG, In Soo); 10325 경기도 고양시 일산동구 위시티4로 79, 310동 201호, Gyeonggi-do (KR).
이인열 (LEE, In Youl); 11748 경기도 의정부시 시민로 287, 108동 1404호, Gyeonggi-do (KR). 김윤겸 (KIM, Youn Kyum); 10073 경기도 김포시 김포한강11로 322, 101동 319호, Gyeonggi-do (KR).
- (74) 대리인: 오중한 등 (OH, Jong Han et al.); 03155 서울특별시 종로구 종로3길 17 디타워 D2 23층, Seoul (KR).
- (81) 지정국 (별도의 표시가 없는 한, 가능한 모든 종류의 국내 권리의 보호를 위하여): AE, AG, AL, AM, AO, AT, AU, AZ, BA, BB, BG, BH, BN, BR, BW, BY, BZ, CA, CH, CL, CN, CO, CR, CU, CZ, DE, DJ, DK, DM, DO, DZ, EC, EE, EG, ES, FI, GB, GD, GE, GH, GM, GT, HN, HR, HU, ID, IL, IN, IR, IS, IT, JO, JP, KE, KG, KH, KN, KP, KW, KZ, LA, LC, LK, LR, LS, LU, LY, MA, MD, ME, MG, MK, MN, MW, MX, MY, MZ, NA, NG, NI, NO, NZ, OM, PA, PE, PG, PH, PL, PT, QA, RO, RS, RU, RW, SA, SC, SD, SE, SG, SK, SL, ST, SV, SY, TH, TJ, TM, TN, TR, TT, TZ, UA, UG, US, UZ, VC, VN, WS, ZA, ZM, ZW.
- (84) 지정국 (별도의 표시가 없는 한, 가능한 모든 종류의 역내 권리의 보호를 위하여): ARIPO (BW, GH, GM, KE, LR, LS, MW, MZ, NA, RW, SD, SL, ST, SZ, TZ, UG, ZM, ZW), 유라시아 (AM, AZ, BY, KG, KZ, RU, TJ, TM), 유

(54) Title: WAIST BELT

(54) 발명의 명칭: 허리 벨트



(57) Abstract: A waist belt of the present invention comprises: a first belt having first Velcro at one end; a second belt having, at one end, second Velcro joined to the first Velcro; a fastening member having a first fastening member provided at the other end of the first belt and a second fastening member provided at the other end of the second belt, the fastening member connecting the other end of the first belt and the other end of the second belt; and a fastening member cover provided on a portion of the other end of the first belt and covering the part where the second fastening member is connected to the second belt. The fastening member supports the first belt and the second belt at one point through the point at which the first fastening member and the second fastening member are fastened, and the fastening member cover can prevent the fastening member from wavering in directions different from the longitudinal directions of the first belt and the second belt.

(57) 요약서: 본 발명의 허리 벨트는 일단에 제1 벨크로가 마련되는 제1 벨트; 상기 제1 벨크로와 접합되는 제2 벨크로를 일단에 구비하는 제2 벨트; 상기 제1 벨트의 타단에 마련되는 제1 체결 부재와, 상기 제2 벨트의 타단에 마련되는 제2 체결 부재를 구비하며, 상기 제1 벨트의 타단 및 상기 제2 벨트의 타단을 연결하는 체결 부재; 및 상기 제1 벨트의 타단 일부에 마련되며, 상기 제2 체결 부재가 상기 제2 벨트에 연결되는 부분을 커버하는 체결 부재 커버를 포함하고, 상기 체결 부재는 상기 제1 체결 부재와 상기 제2 체결 부재가 체결되는 지점을 통하여 상기 제1 벨트 및 상기 제2 벨트를 일점 지지하며, 상기 체결 부재 커버는 상기 체결 부재가 상기 제1 벨트 및 상기 제2 벨트의 길이 방향과 다른 방향으로 흔들리는 것을 방지할 수 있다.

WO 2022/149920 A1

럼 (AL, AT, BE, BG, CH, CY, CZ, DE, DK, EE, ES, FI, FR, GB, GR, HR, HU, IE, IS, IT, LT, LU, LV, MC, MK, MT, NL, NO, PL, PT, RO, RS, SE, SI, SK, SM, TR), OAPI (BF, BJ, CF, CG, CI, CM, GA, GN, GQ, GW, KM, ML, MR, NE, SN, TD, TG).

공개:

— 국제조사보고서와 함께 (조약 제21조(3))

명세서

발명의 명칭: 허리 벨트

기술분야

- [1] 본 발명은 허리 벨트에 관한 것이다.

배경기술

- [2] 일반적으로 유아를 안을 때, 두 팔로 유아의 체중을 지탱하는데 이러한 자세는 두 팔을 자유롭게 사용할 수가 없고, 장시간 유아를 안고 있으면 팔에 무리가 갈 수 있다.
- [3] 따라서, 유아를 등에 업거나 가슴에 안을 수 있도록 포대기를 사용하고 있으나, 이러한 포대기는 유아의 체중이 보호자의 어깨에 집중되기 때문에 어깨에 무리가 갈 수 있다.
- [4] 근래에는 유아의 체중이 보호자의 허리 및 골반으로 분산되게끔 유아를 안을 수 있는 힙시트가 구비된 유아용 아기띠가 널리 사용되고 있다.
- [5] 상기와 같은 유아용 아기띠는 유아의 체중을 허리와 골반으로 분산시키고, 아기띠를 사용자의 신체에 고정하도록 허리 벨트가 구비되고, 허리 벨트에 영유아가 앉을 수 있는 힙시트가 형성되며, 허리 벨트와 탈,부착이 가능하도록 어깨띠가 구성될 수 있다.
- [6] 종래의 허리 벨트는 사용자의 허리에 착용과 분리가 간편하도록 허리 벨트 양끝에 벨크로를 형성하고, 벨크로를 이용하여 허리 벨트를 사용자의 허리에 착용 및 분리하고 있다.
- [7] 그런데 아기띠를 사용하여 영유아를 재운 후 잠든 영유아를 눕히기 위해 허리 벨트를 푸는 과정에서 벨크로 특유의 큰 소음이 발생하고, 그 소음으로 인해 잠든 영유아가 잠에서 깨는 문제점이 자주 발생하고 있다.

발명의 상세한 설명

기술적 과제

- [8] 본 발명은 상기와 같은 종래 기술의 문제점을 해결하고자 창출된 것으로서, 본 발명의 일 목적은 잠든 영유아를 눕히기 위해 허리 벨트를 풀 때 벨크로에 의한 소음을 방지할 수 있는 허리 벨트를 제공하기 위한 것이다.

과제 해결 수단

- [9] 본 발명의 일 측면에 따른 허리 벨트는 일단에 제1 벨크로가 마련되는 제1 벨트; 상기 제1 벨크로와 접합되는 제2 벨크로를 일단에 구비하는 제2 벨트; 상기 제1 벨트의 타단에 마련되는 제1 체결 부재와, 상기 제2 벨트의 타단에 마련되는 제2 체결 부재를 구비하며, 상기 제1 벨트의 타단 및 상기 제2 벨트의 타단을 연결하는 체결 부재; 및 상기 제1 벨트의 타단 일부에 마련되며, 상기 제2 체결 부재가 상기 제2 벨트에 연결되는 부분을 커버하는 체결 부재 커버를 포함하고, 상기 체결 부재는 상기 제1 체결 부재와 상기 제2 체결 부재가 체결되는 지점을

통하여 상기 제1 벨트 및 상기 제2 벨트를 일점 지지하며, 상기 체결 부재 커버는 상기 체결 부재가 상기 제1 벨트 및 상기 제2 벨트의 길이 방향과 다른 방향으로 흔들리는 것을 방지할 수 있다.

- [10] 구체적으로, 상기 제1 체결 부재와 상기 제2 체결 부재 중 하나를 상기 제1 벨트 및 상기 제2 벨트의 길이 방향과 다른 방향으로 밀어 상기 제1 체결 부재와 상기 제2 체결 부재를 분리할 수 있다.
- [11] 구체적으로, 상기 제1 체결 부재는 체결 돌기를 구비하며, 상기 제2 체결 부재는 상기 체결 돌기를 수용하여 결합하는 수용부를 구비하고, 상기 제1 체결 부재와 상기 제2 체결 부재는 상기 체결 돌기 및 상기 수용부의 결합으로 체결될 수 있다.
- [12] 구체적으로, 상기 체결 돌기는 적어도 일부가 자성체로 이루어지며, 상기 수용부는 적어도 일부가 상기 자성체에 부착될 수 있는 금속 물질로 이루어질 수 있다.
- [13] 구체적으로, 상기 허리 벨트는 상기 제1 벨트의 양단에 각각 마련되는 체결 버클 및 고정 버클에 연결되고, 상기 체결 버클 및 상기 고정 버클이 체결되면, 상기 제1 벨트의 양단을 연결하는 안전 벨트를 더 포함할 수 있다.
- [14] 구체적으로, 상기 허리 벨트는 상기 제1 벨트에 마련되고, 영유아의 엉덩이를 지지하는 힙시트를 더 포함할 수 있다.
- [15] 구체적으로, 상기 허리 벨트는 상기 힙시트의 상부에 마련되고, 영유아가 앉은 상태에서 미끄러지지 않도록 하는 논슬립 패드를 더 포함할 수 있다.
- [16] 구체적으로, 상기 허리 벨트는 상기 제1 벨트에 체결되는 아기띠를 더 포함할 수 있다.

발명의 효과

- [17] 본 발명에 따른 허리 벨트는 잠든 영유아를 눕히기 위해 허리 벨트를 풀 때, 벨크로를 분리하지 않고, 체결 부재를 이용하여 손쉽게 분리하여 소음을 방지할 수 있다.

도면의 간단한 설명

- [18] 도 1은 본 발명의 일 실시예에 따른 허리 벨트를 설명하기 위한 사시도이다.
- [19] 도 2는 본 발명의 일 실시예에 따른 허리 벨트를 설명하기 위한 분해 사시도이다.
- [20] 도 3은 도 1 및 도 2에 도시된 제1 벨트의 제1 체결 부재를 설명하기 위한 사시도이다.
- [21] 도 4는 도 1 및 도 2에 도시된 제2 벨트의 제2 체결 부재를 설명하기 위한 사시도이다.
- [22] 도 5 내지 도 7은 본 발명의 일 실시예에 따른 허리 벨트를 푸는 과정을 설명하기 위한 도면들이다.

발명의 실시를 위한 형태

- [23] 본 발명의 목적, 특정한 장점들 및 신규한 특징들은 첨부된 도면들과 연관되어지는 이하의 상세한 설명과 바람직한 실시예로부터 더욱 명백해질 것이다. 본 명세서에서 각 도면의 구성요소들에 참조번호를 부가함에 있어서, 동일한 구성 요소들에 한해서는 비록 다른 도면상에 표시되더라도 가능한 한 동일한 번호를 가지도록 하고 있음에 유의하여야 한다. 또한, 본 발명을 설명함에 있어서, 관련된 공지 기술에 대한 구체적인 설명이 본 발명의 요지를 불필요하게 흐릴 수 있다고 판단되는 경우 그 상세한 설명은 생략한다.
- [24] 이하, 첨부된 도면을 참조하여 본 발명의 바람직한 실시예를 상세히 설명하기로 한다.
- [25] 도 1은 본 발명의 일 실시예에 따른 허리 벨트를 설명하기 위한 사시도이며, 도 2는 본 발명의 일 실시예에 따른 허리 벨트를 설명하기 위한 분해 사시도이며, 도 3은 도 1 및 도 2에 도시된 제1 벨트의 제1 체결 부재를 설명하기 위한 사시도이며, 도 4는 도 1 및 도 2에 도시된 제2 벨트의 제2 체결 부재를 설명하기 위한 사시도이다.
- [26] 도 1 내지 도 4를 참조하면, 본 발명의 일 실시예에 따른 허리 벨트(100)는 제1 벨트(110), 제2 벨트(120) 및 체결 부재(130)를 포함할 수 있다.
- [27] 제1 벨트(110)는 제1 벨트 몸체(111), 힙시트(113), 제1 벨크로(115), 체결 버클(116), 고정 버클(117) 및 체결 부재 커버(119)를 포함할 수 있다.
- [28] 제1 벨트 몸체(111)는 힙시트(113), 제1 벨크로(115), 체결 버클(116), 고정 버클(117) 및 체결 부재 커버(119)가 설치되는 공간을 제공할 수 있다.
- [29] 힙시트(113)는 제1 벨트 몸체(111)의 중앙부에 마련될 수 있다. 힙시트(113)에는 일면에 영유아가 앉을 수 있다. 힙시트(113)는 영유아의 무게를 사용자의 허리와 골반에 분산시킬 수 있다. 힙시트(113)의 상부에는 영유아가 앉은 상태에서 미끄러지지 않도록 논슬립 패드(114)가 마련될 수 있다.
- [30] 제1 벨크로(115)는 제1 벨트 몸체(111)의 일단에 마련되고, 제2 벨크로(125)와 결합될 수 있다. 제1 벨크로(115)는 제1 벨트 몸체(111)의 일면 상에 마련될 수 있다. 예를 들면, 제1 벨크로(115)는 제1 벨트 몸체(111)의 힙시트(113), 체결 버클(116), 고정 버클(117) 및 체결 부재 커버(119)가 제공되는 면과 반대되는 면에 마련될 수 있다.
- [31] 체결 버클(116) 및 고정 버클(117)은 제1 벨트 몸체(111) 상에 서로 이격되어 마련될 수 있다. 예를 들면, 체결 버클(116) 및 고정 버클(117) 중 하나, 예를 들면, 체결 버클(116)은 제1 벨크로(115)에 인접한 제1 벨트 몸체(111) 일단의 일부, 예를 들면, 힙시트(113)와 제1 벨크로(115) 사이에 마련될 수 있다. 또한, 체결 버클(116) 및 고정 버클(117) 중 다른 하나, 예를 들면, 고정 버클(117)은 제1 벨크로(115)와 이격된 제1 벨트 몸체(111) 타단의 일부, 예를 들면, 힙시트(113)와 체결 부재 커버(119) 사이에 마련될 수 있다. 여기서, 체결 버클(116) 및 고정 버클(117)은 서로 결합 가능한 버클 구조, 자석 버튼, 또는 단추와 같은 형태로 구현 가능하다. 도 1 내지 도 4에서는 체결 버클(116) 및 고정 버클(117)이 버클

형태로 구현됨을 예로서 도시한다.

- [32] 체결 버클(116) 및 고정 버클(117)은 각각 길이 조절이 가능한 안전 벨트(118)를 통해 제1 벨트 몸체(111)에 연결될 수 있다. 안전 벨트(118)는 체결 버클(116) 및 고정 버클(117)이 체결되면, 제1 벨트(110)의 양단을 연결할 수 있다. 따라서, 사용자가 본 발명의 허리 벨트(100)를 착용하는 경우, 안전 벨트(118)는 허리 벨트(100)가 풀리는 것을 방지할 수 있다.
- [33] 체결 부재 커버(119)는 제1 벨트 몸체(111)의 타단에 마련될 수 있다. 체결 부재 커버(119)는 체결 부재(130)를 통해 연결되는 제1 벨트(110) 및 제2 벨트(120)의 상하 흔들림을 감소시킬 수 있다. 따라서, 체결 부재 커버(119)는 상하 흔들림에 의해 체결 부재(130)가 풀리는 것을 방지할 수 있다.
- [34] 제2 벨트(120)는 제1 벨트(110)와 결합되어 허리 벨트(100)를 구성할 수 있다. 제2 벨트(120)는 제2 벨트 몸체(121) 및 제2 벨크로(125)를 포함할 수 있다.
- [35] 제2 벨트 몸체(121)는 제2 벨크로(125)가 설치되는 공간을 제공할 수 있다. 제2 벨트 몸체(121)의 두께 및 폭은 제1 벨트 몸체(111)의 두께 및 폭과 동일할 수 있다.
- [36] 제2 벨크로(125)는 제2 벨트 몸체(121)의 일면 상의 일단에 마련될 수 있다. 여기서, 제2 벨트 몸체(121)의 일면은 제1 벨크로(115)가 마련되는 제1 벨트 몸체(111)의 일면과 반대되는 면, 즉, 제1 벨트 몸체(111)의 타면일 수 있다.
- [37] 사용자가 허리 벨트(100)를 착용하는 경우, 제2 벨크로(125)는 제1 벨크로(115)와 접촉하면서 부착되어 허리 벨트(100)가 사용자의 허리에 체결 및 고정되도록 할 수 있다. 여기서, 제1 벨트 몸체(111)와 제2 벨트 몸체(121)의 두께 및 폭이 동일하므로, 제1 벨트(110)와 제2 벨트(120)가 체결되었을 때 사용자는 일체감을 느낄 수 있다.
- [38] 체결 부재(130)는 제1 체결 부재(131) 및 제2 체결 부재(135)를 포함할 수 있다.
- [39] 제1 체결 부재(131)는 제1 벨트 몸체(111)의 타단, 예를 들면, 제1 벨트 몸체(111)의 고정 버클(117) 및 체결 부재 커버(119) 사이에 마련될 수 있다. 제2 체결 부재(135)는 제2 벨트 몸체(121)의 타단, 예를 들면, 제2 벨트 몸체(121)의 제2 벨크로(125)와 중첩하지 않는 위치에 마련될 수 있다. 제1 체결 부재(131) 및 제2 체결 부재(135)는 특정 지점에서 점 결합되는 형태의 체결 부재일 수 있다. 예를 들면, 제1 체결 부재(131) 및 제2 체결 부재(135)는 버클, 버튼 또는 단추 등으로 구성될 수 있다.
- [40] 제1 체결 부재(131) 및 제2 체결 부재(135) 중 하나, 예를 들면, 제1 체결 부재(131)는 그 일부에 마련된 체결 돌기(131P)를 구비할 수 있다. 제1 체결 부재(131) 및 제2 체결 부재(135) 중 다른 하나, 예를 들면, 제2 체결 부재(135)는 체결 돌기(131P)를 수용하여 결합될 수 있는 수용부(135R)를 구비할 수 있다.
- [41] 체결 돌기(131P) 및 수용부(135R) 중 하나, 예를 들면, 체결 돌기(131P)는 적어도 일부가 자석과 같은 자성체로 이루어질 수 있다. 체결 돌기(131P) 및 수용부(135R) 중 다른 하나, 예를 들면, 수용부(135R)는 적어도 일부가 자성체에

부착될 수 있는 금속 물질로 이루어질 수 있다.

- [42] 체결 돌기(131P) 및 수용부(135R)가 자성체 및 금속 물질로 이루어짐으로써, 제1 체결 부재(131) 및 제2 체결 부재(135)는 슬라이드 방식을 통하여 용이하게 체결될 수 있다. 제1 체결 부재(131) 및 제2 체결 부재(135)는 제1 벨트 몸체(111) 및 제2 벨트 몸체(121)의 길이 방향과 다른 방향에서 체결되고 분리될 수 있다. 예를 들면, 제1 체결 부재(131) 및 제2 체결 부재(135)는 제1 벨트 몸체(111) 및 제2 벨트 몸체(121)의 길이 방향에 수직한 방향에서 체결되고 분리될 수 있다.
- [43] 또한, 체결 부재(130)는 제1 체결 부재(131)과 제2 체결 부재(135)가 연결되는 지점, 즉, 체결 돌기(131P) 및 수용부(135R)가 체결되는 지점을 통하여 제1 벨트(110) 및 제2 벨트(120)를 일점 지지할 수 있다.
- [44] 상술한 바와 같은 본 발명의 일 실시예에 따른 허리 벨트(100)는 제1 벨트(110) 및 제2 벨트(120)가 제1 체결 부재(131) 및 제2 체결 부재(135)로 체결된 상태에서, 허리 벨트(100)를 사용자의 허리에 감고, 제1 벨크로(115)와 제2 벨크로(125)가 결합되면서 사용자의 허리에 체결되고 고정될 수 있다.
- [45] 여기서, 제2 체결 부재(135)가 마련된 부분의 제2 벨트 몸체(121)는 체결 부재 커버(119) 및 제1 벨트 몸체(111) 사이의 공간에 삽입된 상태일 수 있다. 체결 부재 커버(119)를 통해 제2 체결 부재(135)가 마련된 부분의 제2 벨트 몸체(121)는 제1 벨트 몸체(111) 및 제2 벨트 몸체(121)의 길이 방향과 다른 방향으로 이동되는 것이 방지될 수 있다. 예를 들면, 체결 부재 커버(119)를 통해 제2 체결 부재(135)가 마련된 부분의 제2 벨트 몸체(121)는 상하 이동, 즉, 상하 방향으로의 흔들림이 방지될 수 있다. 따라서, 체결 부재 커버(119)는 흔들림과 같은 상하 이동에 의해 체결 부재(130)가 풀리는 것을 방지할 수 있다.
- [46] 제1 벨크로(115) 및 제2 벨크로(125)를 결합한 후, 사용자는 제1 벨트(110)의 체결 버클(116)을 고정 버클(117)에 체결함으로써, 제1 벨트(110)의 양단을 안전 벨트(118)로 연결할 수 있다.
- [47] 사용자가 허리 벨트(100)를 허리에 착용한 상태에서 영유아를 힙시트(113)에 앉히면, 영유아의 하중에 의해 체결 부재(130)가 풀리면서 영유아가 추락할 수도 있다. 그러나, 제1 벨트(110)의 양단을 안전 벨트(118)가 연결하므로, 체결 부재(130)가 풀리더라도 허리 벨트(100)가 사용자의 허리에 풀리지 않아 영유아의 추락 사고를 미연에 방지할 수 있다.
- [48] 상술한 바와 같은 본 발명의 일 실시예에 따른 허리 벨트(100)는 잠든 영유아를 내리거나 눕히기 위해 허리 벨트(100)를 풀 때, 소음이 발생하지 않아 잠든 영유아가 깨는 것을 방지할 수 있다.
- [49] 하기에서는 도 5 내지 도 7을 참조하여, 허리 벨트를 소음 없이 푸는 과정을 설명한다.
- [50] 도 5 내지 도 7은 본 발명의 일 실시예에 따른 허리 벨트를 푸는 과정을 설명하기 위한 도면들이다.
- [51] 우선, 도 5를 참조하면, 사용자는 체결 버클(116) 및 고정 버클(117)을 분리한다.

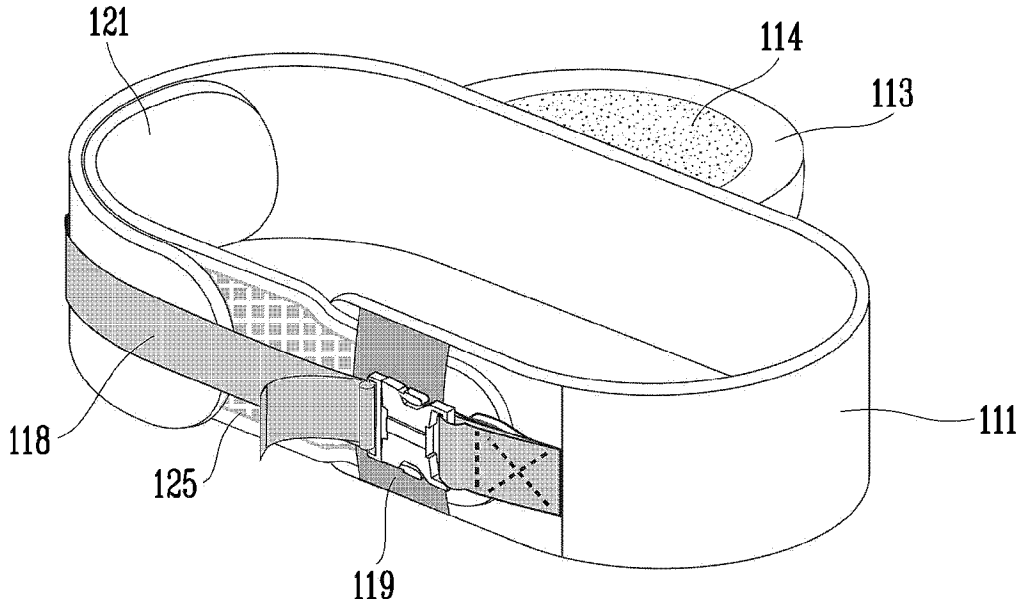
- 체결 버클(116) 및 고정 버클(117)이 분리되면, 안전 벨트(118)에 의해 연결되는 제1 벨트(110)의 양단이 분리될 수 있다.
- [52] 도 6을 참조하면, 체결 버클(116) 및 고정 버클(117)이 분리되면, 사용자는 제1 벨크로(115) 및 제2 벨크로(125)를 분리하지 않고, 제2 체결 부재(135)를 제1 벨트 몸체(111) 및 제2 벨트 몸체(121)의 길이 방향에 수직인 방향으로 밀어 제1 체결 부재(131) 및 제2 체결 부재(135)를 분리한다.
- [53] 도 7을 참조하면, 제1 체결 부재(131) 및 제2 체결 부재(135)가 분리되면, 사용자는 제2 체결 부재(135)가 마련된 제2 벨트 몸체(121)를 체결 부재 커버(119) 및 제1 벨트 몸체(111) 사이의 공간에서 빼냄으로써, 제1 벨트(110) 및 제2 벨트(120)를 분리할 수 있다. 따라서, 사용자는 허리에서 허리 벨트(100)를 풀 수 있다.
- [54] 즉, 허리 벨트(100)는 제1 벨크로(115) 및 제2 벨크로(125)를 분리할 필요없이, 제1 체결 부재(131) 및 제2 체결 부재(135)를 분리하여 풀 수 있다. 따라서, 제1 벨크로(115) 및 제2 벨크로(125)를 분리하여 발생하는 소음이 방지될 수 있다. 또한, 사용자는 제1 벨크로(115) 및 제2 벨크로(125)를 분리하지 않고도 신속하게 허리 벨트(100)를 분리할 수 있다.
- [55] 또한, 체결 부재 커버(119)는 체결 부재(130)에 인접한 제2 벨트 몸체(121)의 유동을 방지할 수 있다. 따라서, 체결 부재(130)의 분리가 방지되므로, 체결 부재(130)가 오작동에 의해 분리되어, 영유아가 추락하는 안전 사고를 미연에 방지할 수 있다.
- [56] 또한, 허리 벨트(100)의 분리 방법은 사용자의 선택에 따라 달라질 수 있다. 예를 들면, 소음 방지가 필요 없는 경우, 사용자는 고정 버클(117) 및 체결 버클(116)을 분리하고, 제1 벨크로(115) 및 제2 벨크로(125)를 분리하여 허리 벨트(100)를 풀 수 있다.
- [57] 또한, 본 발명의 일 실시예에 따른 허리 벨트(100)는 힙시트(113)를 구비하여 단독으로 사용될 수도 있으며, 제1 벨트(110)에 아기띠(도시하지 않음)를 체결하여 사용할 수도 있다.
- [58] 본 발명은 상기에서 설명된 실시예로 한정되지 않으며, 상기 실시예들 중 적어도 둘 이상을 조합한 것이나 상기 실시예들 중 적어도 어느 하나와 공지기술을 조합한 것을 새로운 실시예로 포함할 수 있음은 물론이다.
- [59] 이상 본 발명을 구체적인 실시예를 통하여 상세히 설명하였으나, 이는 본 발명을 구체적으로 설명하기 위한 것으로, 본 발명은 이에 한정되지 않으며, 본 발명의 기술적 사상 내에서 당해 분야의 통상의 지식을 가진 자에 의해 그 변형이나 개량이 가능함은 명백하다고 할 것이다.
- [60] 본 발명의 단순한 변형 내지 변경은 모두 본 발명의 영역에 속하는 것으로 본 발명의 구체적인 보호 범위는 첨부된 특허청구범위에 의하여 명확해질 것이다.

청구범위

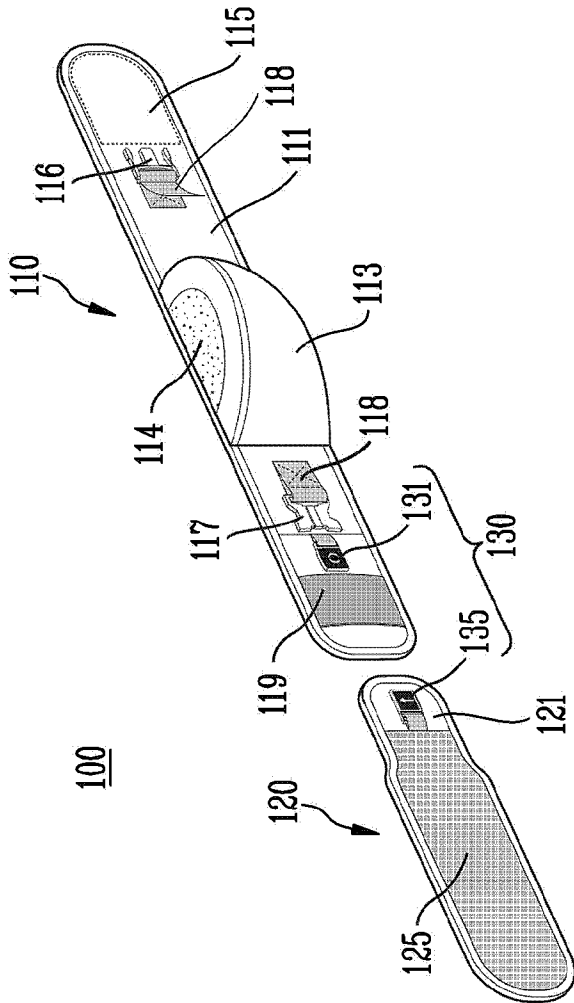
- [청구항 1] 일단에 제1 벨크로가 마련되는 제1 벨트;
 상기 제1 벨크로와 접합되는 제2 벨크로를 일단에 구비하는 제2 벨트;
 상기 제1 벨트의 타단에 마련되는 제1 체결 부재와, 상기 제2 벨트의 타단에 마련되는 제2 체결 부재를 구비하며, 상기 제1 벨트의 타단 및 상기 제2 벨트의 타단을 연결하는 체결 부재; 및
 상기 제1 벨트의 타단 일부에 마련되며, 상기 제2 체결 부재가 상기 제2 벨트에 연결되는 부분을 커버하는 체결 부재 커버를 포함하고,
 상기 체결 부재는 상기 제1 체결 부재와 상기 제2 체결 부재가 체결되는 지점을 통하여 상기 제1 벨트 및 상기 제2 벨트를 일점 지지하며,
 상기 체결 부재 커버는 상기 체결 부재가 상기 제1 벨트 및 상기 제2 벨트의 길이 방향과 다른 방향으로 흔들리는 것을 방지하는 허리 벨트.
- [청구항 2] 제1 항에 있어서,
 상기 제1 체결 부재와 상기 제2 체결 부재 중 하나를 상기 제1 벨트 및 상기 제2 벨트의 길이 방향과 다른 방향으로 밀어 상기 제1 체결 부재와 상기 제2 체결 부재를 분리하는 허리 벨트.
- [청구항 3] 제2 항에 있어서,
 상기 제1 체결 부재는 체결 돌기를 구비하며,
 상기 제2 체결 부재는 상기 체결 돌기를 수용하여 결합하는 수용부를 구비하고,
 상기 제1 체결 부재와 상기 제2 체결 부재는 상기 체결 돌기 및 상기 수용부의 결합으로 체결되는 허리 벨트.
- [청구항 4] 제3 항에 있어서,
 상기 체결 돌기는 적어도 일부가 자성체로 이루어지며,
 상기 수용부는 적어도 일부가 상기 자성체에 부착될 수 있는 금속 물질로 이루어지는 허리 벨트.
- [청구항 5] 제2 항에 있어서,
 상기 제1 벨트의 양단에 각각 마련되는 체결 버클 및 고정 버클에 연결되고, 상기 체결 버클 및 상기 고정 버클이 체결되면, 상기 제1 벨트의 양단을 연결하는 안전 벨트를 더 포함하는 허리 벨트.
- [청구항 6] 제2 항에 있어서,
 상기 제1 벨트에 마련되고, 영유아의 엉덩이를 지지하는 힙시트를 더 포함하는 허리 벨트.
- [청구항 7] 제6 항에 있어서,
 상기 힙시트의 상부에 마련되고, 영유아가 앉은 상태에서 미끄러지지 않도록 하는 논슬립 패드를 더 포함하는 허리 벨트.
- [청구항 8] 제1 항에 있어서,

상기 제1 벨트에 체결되는 아기띠를 더 포함하는 허리 벨트.

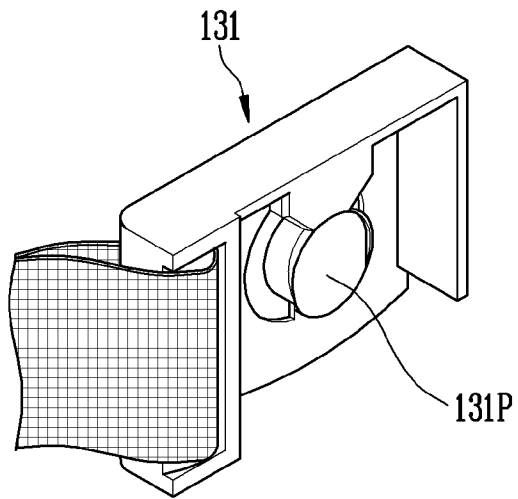
[도1]



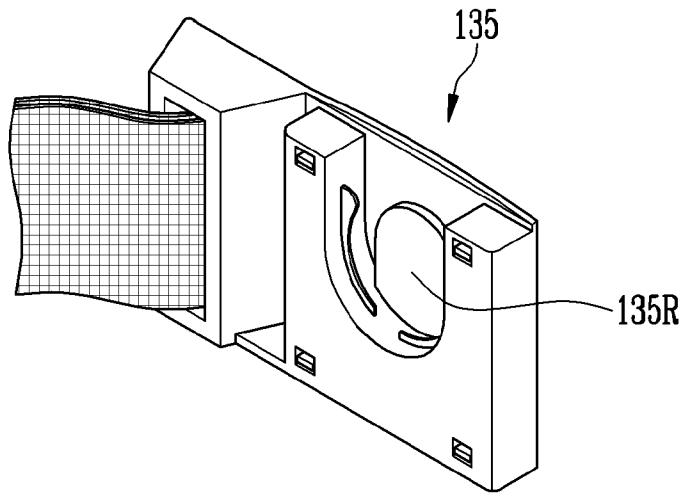
[도2]



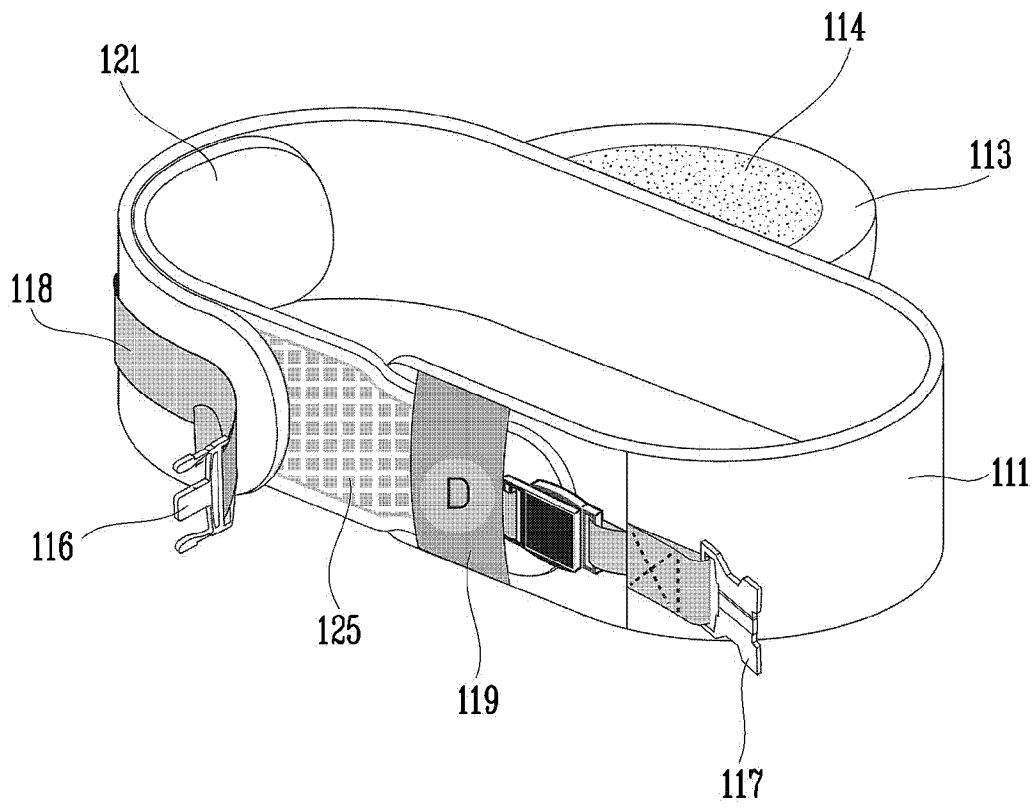
[도3]



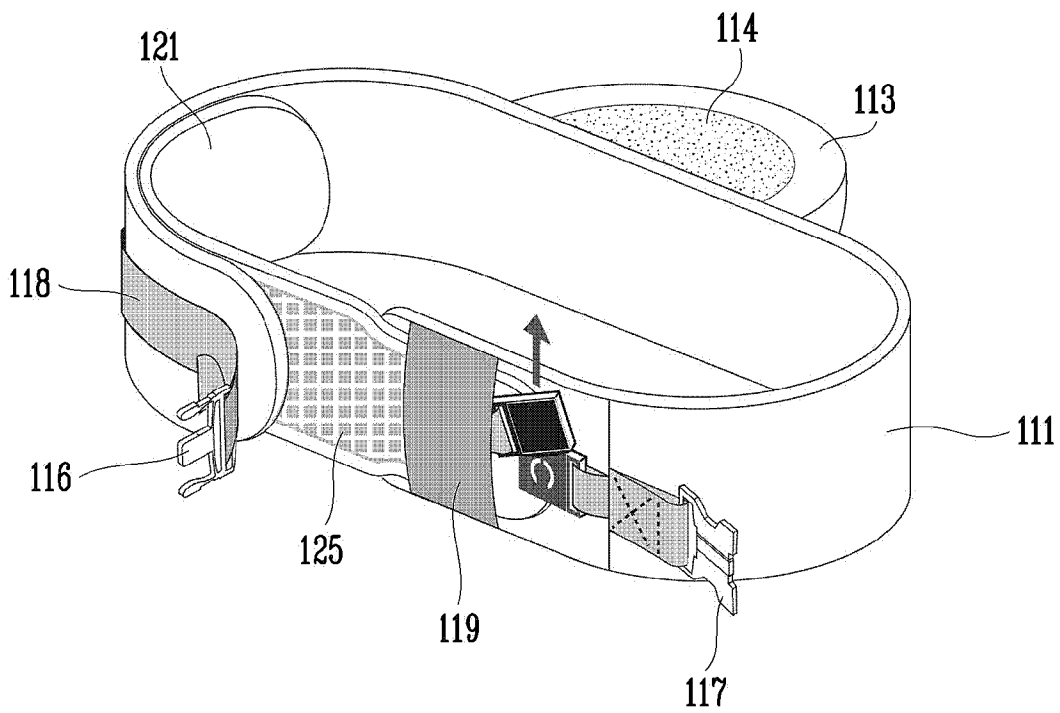
[도4]



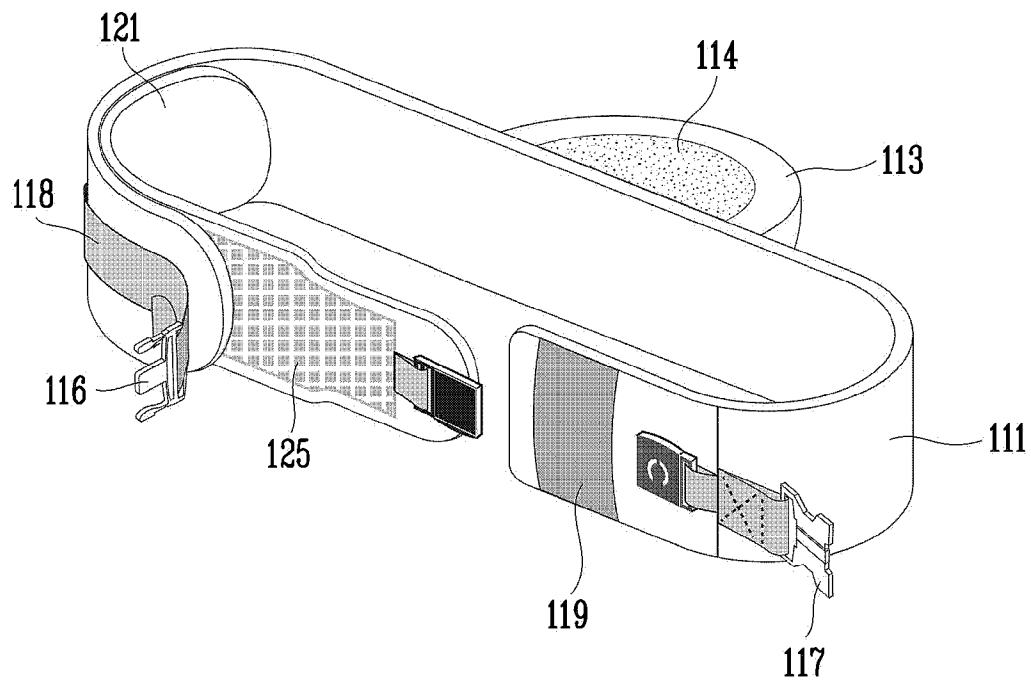
[도5]



[도6]



[도7]



INTERNATIONAL SEARCH REPORT

International application No.

PCT/KR2022/000334

A. CLASSIFICATION OF SUBJECT MATTER		
A47D 13/02(2006.01)i; A47D 15/00(2006.01)i; A41B 13/06(2006.01)i; A44B 11/25(2006.01)i; A44B 18/00(2006.01)i		
According to International Patent Classification (IPC) or to both national classification and IPC		
B. FIELDS SEARCHED		
Minimum documentation searched (classification system followed by classification symbols) A47D 13/02(2006.01); A44B 11/25(2006.01); A44B 18/00(2006.01); A45F 5/00(2006.01); A47D 13/08(2006.01); A47D 15/00(2006.01)		
Documentation searched other than minimum documentation to the extent that such documents are included in the fields searched Korean utility models and applications for utility models: IPC as above Japanese utility models and applications for utility models: IPC as above		
Electronic data base consulted during the international search (name of data base and, where practicable, search terms used) eKOMPASS (KIPO internal) & keywords: 벨트(belt), 벨크로(velcro), 체결부재(fastening member), 자성체(magnetic material), 버클(buckle), 힙시트(hip seat), 논슬립 패드(non-slip pad)		
C. DOCUMENTS CONSIDERED TO BE RELEVANT		
Category*	Citation of document, with indication, where appropriate, of the relevant passages	Relevant to claim No.
X	KR 20-0489399 Y1 (DERMA CO., LTD.) 12 June 2019 (2019-06-12) See paragraphs [0047]-[0063] and [0085]-[0088] and figures 1-3 and 5.	1-3,6
Y		4-5,7-8
Y	KR 10-2018-0104836 A (ESSENLUE CO., LTD.) 27 September 2018 (2018-09-27) See paragraphs [0053]-[0083] and figures 4-8.	4
Y	WO 2018-048076 A1 (CHA, Bok-Hee et al.) 15 March 2018 (2018-03-15) See paragraphs [0041], [0048]-[0049] and [0061] and figures 2-4 and 6.	5,7-8
A	KR 10-2015-0053581 A (YKBNC) 18 May 2015 (2015-05-18) See paragraphs [0031]-[0039] and figure 2.	1-8
A	US 2009-0308900 A1 (KERNKAMP, Anne) 17 December 2009 (2009-12-17) See paragraphs [0022]-[0026] and figures 1-2.	1-8
<input type="checkbox"/> Further documents are listed in the continuation of Box C. <input checked="" type="checkbox"/> See patent family annex.		
* Special categories of cited documents: "A" document defining the general state of the art which is not considered to be of particular relevance "D" document cited by the applicant in the international application "E" earlier application or patent but published on or after the international filing date "L" document which may throw doubts on priority claim(s) or which is cited to establish the publication date of another citation or other special reason (as specified) "O" document referring to an oral disclosure, use, exhibition or other means "P" document published prior to the international filing date but later than the priority date claimed "T" later document published after the international filing date or priority date and not in conflict with the application but cited to understand the principle or theory underlying the invention "X" document of particular relevance; the claimed invention cannot be considered novel or cannot be considered to involve an inventive step when the document is taken alone "Y" document of particular relevance; the claimed invention cannot be considered to involve an inventive step when the document is combined with one or more other such documents, such combination being obvious to a person skilled in the art "&" document member of the same patent family		
Date of the actual completion of the international search 21 April 2022		Date of mailing of the international search report 21 April 2022
Name and mailing address of the ISA/KR Korean Intellectual Property Office Government Complex-Daejeon Building 4, 189 Cheongsaro, Seo-gu, Daejeon 35208 Facsimile No. +82-42-481-8578		Authorized officer Telephone No.

INTERNATIONAL SEARCH REPORT
Information on patent family members

International application No.

PCT/KR2022/000334

Patent document cited in search report			Publication date (day/month/year)	Patent family member(s)			Publication date (day/month/year)
KR	20-0489399	Y1	12 June 2019	None			
KR	10-2018-0104836	A	27 September 2018	KR	10-2349031	B1	10 January 2022
				WO	2018-169147	A1	20 September 2018
WO	2018-048076	A1	15 March 2018	CN	208582087	U	08 March 2019
				EP	3510897	A1	17 July 2019
				JP	2018-529398	A	11 October 2018
				JP	6617162	B2	11 December 2019
				KR	20-0483268	Y1	20 April 2017
				SG	11201800877	VA	30 May 2018
				TW	201811236	A	01 April 2018
				TW	I655921	B	11 April 2019
				US	10993507	B2	04 May 2021
				US	2019-0365057	A1	05 December 2019
KR	10-2015-0053581	A	18 May 2015	None			
US	2009-0308900	A1	17 December 2009	US	2007-0246493	A1	25 October 2007
				US	7575136	B2	18 August 2009
				WO	2007-133328	A2	22 November 2007
				WO	2007-133328	A3	24 December 2008

A. 발명이 속하는 기술분류(국제특허분류(IPC)) A47D 13/02(2006.01)i; A47D 15/00(2006.01)i; A41B 13/06(2006.01)i; A44B 11/25(2006.01)i; A44B 18/00(2006.01)i		
B. 조사된 분야 조사된 최소문헌(국제특허분류를 기재) A47D 13/02(2006.01); A44B 11/25(2006.01); A44B 18/00(2006.01); A45F 5/00(2006.01); A47D 13/08(2006.01); A47D 15/00(2006.01) 조사된 기술분야에 속하는 최소문헌 이외의 문헌 한국등록실용신안공보 및 한국공개실용신안공보: 조사된 최소문헌란에 기재된 IPC 일본등록실용신안공보 및 일본공개실용신안공보: 조사된 최소문헌란에 기재된 IPC 국제조사에 이용된 전산 데이터베이스(데이터베이스의 명칭 및 검색어(해당하는 경우)) eKOMPASS(특허청 내부 검색시스템) & 키워드: 벨트(belt), 벨크로(velcro), 체결부재(fastening member), 자성체(magnetic material), 버클(buckle), 힙시트(hip seat), 논슬립 패드(non-slip pad)		
C. 관련 문헌		
카테고리*	인용문헌명 및 관련 구절(해당하는 경우)의 기재	관련 청구항
X	KR 20-0489399 Y1 ((주)테르마) 2019.06.12 단락 [0047]-[0063], [0085]-[0088] 및 도면 1-3, 5	1-3,6
Y		4-5,7-8
Y	KR 10-2018-0104836 A ((주)에센루) 2018.09.27 단락 [0053]-[0083] 및 도면 4-8	4
Y	WO 2018-048076 A1 (CHA, BOK-HEE 등) 2018.03.15 단락 [0041], [0048]-[0049], [0061] 및 도면 2-4, 6	5,7-8
A	KR 10-2015-0053581 A (주식회사 와이케이비엔씨) 2015.05.18 단락 [0031]-[0039] 및 도면 2	1-8
A	US 2009-0308900 A1 (KERNKAMP, ANNE) 2009.12.17 단락 [0022]-[0026] 및 도면 1-2	1-8
<input type="checkbox"/> 추가 문헌이 C(계속)에 기재되어 있습니다. <input checked="" type="checkbox"/> 대응특허에 관한 별지를 참조하십시오.		
* 인용된 문헌의 특별 카테고리: "A" 특별히 관련이 없는 것으로 보이는 일반적인 기술수준을 정의한 문헌 "D" 본 국제출원에서 출원인이 인용한 문헌 "E" 국제출원일보다 빠른 출원일 또는 우선일을 가지나 국제출원일 이후에 공개된 선출원 또는 특허 문헌 "L" 우선권 주장에 의문을 제기하는 문헌 또는 다른 인용문헌의 공개일 또는 다른 특별한 이유(이유를 명시)를 밝히기 위하여 인용된 문헌 "O" 구두 개시, 사용, 전시 또는 기타 수단을 언급하고 있는 문헌 "P" 우선일 이후에 공개되었으나 국제출원일 이전에 공개된 문헌 "T" 국제출원일 또는 우선일 후에 공개된 문헌으로, 출원과 상충하지 않으며 발명의 기초가 되는 원리나 이론을 이해하기 위해 인용된 문헌 "X" 특별한 관련이 있는 문헌. 해당 문헌 하나만으로 청구된 발명의 신규성 또는 진보성이 없는 것으로 본다. "Y" 특별한 관련이 있는 문헌. 해당 문헌이 하나 이상의 다른 문헌과 조합하는 경우로 그 조합이 당업자에게 자명한 경우 청구된 발명은 진보성이 없는 것으로 본다. "&" 동일한 대응특허문헌에 속하는 문헌		
국제조사의 실제 완료일	국제조사보고서 발송일	
2022년04월21일 (21.04.2022)	2022년04월21일 (21.04.2022)	
ISA/KR의 명칭 및 우편주소	심사관	
대한민국 특허청 (35208) 대전광역시 서구 청사로 189, 4동 (둔산동, 정부대전청사)	방승훈	
팩스 번호 +82-42-481-8578	전화번호 +82-42-481-5560	

국제조사보고서에서 인용된 특허문헌	공개일	대응특허문헌	공개일
KR 20-0489399 Y1	2019/06/12	없음	
KR 10-2018-0104836 A	2018/09/27	KR 10-2349031 B1 WO 2018-169147 A1	2022/01/10 2018/09/20
WO 2018-048076 A1	2018/03/15	CN 208582087 U EP 3510897 A1 JP 2018-529398 A JP 6617162 B2 KR 20-0483268 Y1 SG 11201800877 VA TW 201811236 A TW I655921 B US 10993507 B2 US 2019-0365057 A1	2019/03/08 2019/07/17 2018/10/11 2019/12/11 2017/04/20 2018/05/30 2018/04/01 2019/04/11 2021/05/04 2019/12/05
KR 10-2015-0053581 A	2015/05/18	없음	
US 2009-0308900 A1	2009/12/17	US 2007-0246493 A1 US 7575136 B2 WO 2007-133328 A2 WO 2007-133328 A3	2007/10/25 2009/08/18 2007/11/22 2008/12/24