

(19) 대한민국특허청(KR)  
(12) 공개특허공보(A)

(51) Int. Cl. <sup>6</sup> A47L 9/28	(11) 공개번호 특 1997-0032722	(43) 공개일자 1997년 07월 22일
(21) 출원번호 특 1995-0052127	(22) 출원일자 1995년 12월 19일	
(71) 출원인 광주전자 주식회사 최진호	광주광역시 광산구 오선동 271번지 (우:506-253)	
(72) 발명자 박이송	광주광역시 광산구 송정3동 1035번지 노영풍	
(74) 대리인 서상욱, 서봉석	광주광역시 광산구 신가동 915-4번지	
<b>심사청구 : 있음</b>		
<b>(54) 무선조정 청소기</b>		

**요약**

본 발명은 무선조정 청소기에 관한 것으로, 그 목적은 진공청소기를 무선조정기를 이용하여 원거리에서 청소를 할 수 있는 청소기를 제공하는 것이다.

본 발명에 따른 무선조정 청소기는, 흡입구(12)와 배출구(13)가 형성된 본체(10), 본체(10)의 내부에 마련되어 흡입구(12)를 통하여 먼지와 공기를 흡입하여 배출구(13)로 배출시키는 흡입수단, 흡입수단에 의하여 흡입되는 먼지를 집진하는 먼지봉투(17), 본체(10)에 마련된 바퀴(60), 본체(10)의 일측에 마련되어 상기 바퀴(60)를 구동시키는 수단, 본체(10)의 하면(11)에 마련되어 본체(10)의 이동방향을 조정하는 수단, 본체(10)의 일측에 마련되어 외부로부터 무선으로 명령을 입력받아 흡입수단, 구동수단 및 방향조정수단을 제어하는 제어수단을 구비하여 구성된다.

**대표도**

**도 2**

**명세서**

[발명의 명칭]

무선조정 청소기

[도면의 간단한 설명]

제2도는 본 발명에 따른 무선조정 청소기의 측면도이다.

제3도는 본 발명에 따른 청소기의 평면단면도이다.

제4도는 본 발명에 따른 청소기의 저면도이다.

제10도는 청소기를 조정하기 위한 무선조정기이다.

"본 내용은 요부공개 건이므로 전문내용을 수록하지 않았음"

**(57) 청구의 범위**

**청구항 1**

흡입구(12)와 배출구(13)가 형성된 본체(10), 상기 본체(10)의 내부에 마련되어 흡입구(12)를 통하여 먼지와 공기를 흡입하여 배출구(13)로 배출시키는 흡입수단, 상기 흡입수단에 의하여 흡입되는 먼지를 집진하는 먼지봉투(17), 상기 본체(10)에 마련된 바퀴(60), 상기 본체(10)의 일측에 마련되어 상기 바퀴(60)를 구동시키는 수단, 상기 본체(10)의 하면(11)에 마련되어 상기 본체(10)의 이동방향을 조정하는 수단, 상기 본체(10)의 일측에 마련되어 외부로부터 무선으로 명령을 입력받아 상기 흡입수단, 상기 구동수단 및 상기 방향조정수단을 제어하는 제어수단을 구비하는 것을 특징으로 하는 무선조정 청소기.

**청구항 2**

제1항에 있어서, 상기 흡입구(12)는 상기 본체(10)의 하면(11)측으로 개구된 것을 특징으로 하는 무선조정 청소기.

### 청구항 3

제2항에 있어서, 상기 흡입구의 외곽에는 회전가능하도록 상기 본체의 하면에 결합된 롤러브러쉬(92)가 마련된 것을 특징으로 하는 무선조정청소기.

### 청구항 4

제2항에 있어서, 상기 흡입수단은, 모터(21) 상기 모터(21)에 의하여 회전되어 흡입력을 발생시키는 임펠러(22)를 구비하는 것을 특징으로 하는 무선조정 청소기.

### 청구항 5

제1항에 있어서, 상기 구동수단은, DC모터(31)와 상기 DC모터(31)와 상기 바퀴(60)에 연결되어 상기 DC모터(31)의 회전력을 상기 바퀴(60)에 전달하는 벨트(32)을 구비하는 것을 특징으로 하는 무선조정 청소기.

### 청구항 6

제1항에 있어서, 상기 바퀴(60)는 상기 본체(10)의 양측면(18)에 각각 마련되고, 상기 구동수단은, 두개의 DC모터(31)와 상기 각각의 DC모터(31)와 상기 바퀴(60)에 연결되어 상기 각각 DC모터(31)의 회전력을 상기 바퀴(60)에 각각 전달하는 벨트(32)를 구비하는 것을 특징으로 하는 무선조정 청소기.

### 청구항 7

제1항에 있어서, 상기 바퀴(60)는 상기 본체(10)의 양측면(18)에 각각 마련되고, 상기 구동수단은, 상기 본체(10)에 고정되며 회전축(39)이 양측으로 연장된 DC모터(31)와 상기 회전축(39)의 양측단과 상기 바퀴(60)에 각각 연결되어 상기 DC모터(31)의 회전력을 상기 바퀴(60)에 전달하는 각각의 벨트(32)를 구비하는 것을 특징으로 하는 것을 특징으로 하는 무선조정 청소기.

### 청구항 8

제5항 내지 제7항중 어느 한 항에 있어서, 상기 DC모터(31)와 바퀴(60)에는 그 외주면에 이(37)가 형성된 폴리(33)(34)가 일체로 마련되고, 상기 벨트(32)의 내주면에는 상기 이(37)에 연속적으로 이물림되는 홈(38)이 형성된 것을 특징으로 하는 무선조정 청소기.

### 청구항 9

제1항에 있어서, 상기 방향조정수단은 상기 본체(10)의 하면(11)에 일정간격 이격되어 두개 설치된 바퀴(42)와 상기 본체(10)의 전진방향의 직각방향으로 정역회전하는 모터(41)와 상기 모터(41)의 회전축(47)과 상기 바퀴(42)의 축(35)에 각각 회동가능하도록 결합되어 상기 모터(41)의 정역회전을 따라 상기 바퀴(42)가 좌우회전하도록 하는 링크(43)를 구비하는 것을 특징으로 하는 무선조정 청소기.

### 청구항 10

제9항에 있어서, 상기 회전축(47)에는 상기 회전축(47)과 일체로 회전하는 회전부재(48)가 마련되고, 상기 링크(43)는 상기 회전부재(48)에 일단이 회동가능하게 결합되는 제1링크(43a) 및 상기 바퀴(42)에 그 일단이 회동가능하게 결합되는 제2링크(43b)의 타단이 서로 회동가능하게 결합된 것을 특징으로 하는 무선조정 청소기.

### 청구항 11

제1항에 있어서 상기 흡입구의 외곽에는 회전가능하도록 상기 본체의 하면에 결합된 롤러브러쉬(92)가 마련된 것을 특징으로 하는 무선조정 청소기.

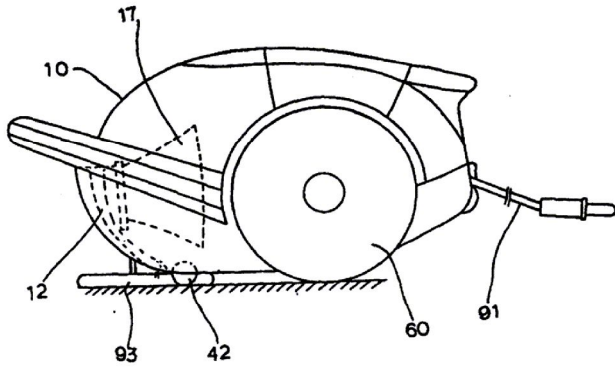
### 청구항 12

제1항에 있어서, 상기 제어수단은, 상기 본체의 내부에 마련되어 조정명령을 무선을 받아 상기 흡입수단, 상기 구동수단 및 상기 방향조정수단을 제어하는 무선제어수신부(52)를 포함하는 것을 특징으로 하는 무선조정 청소기.

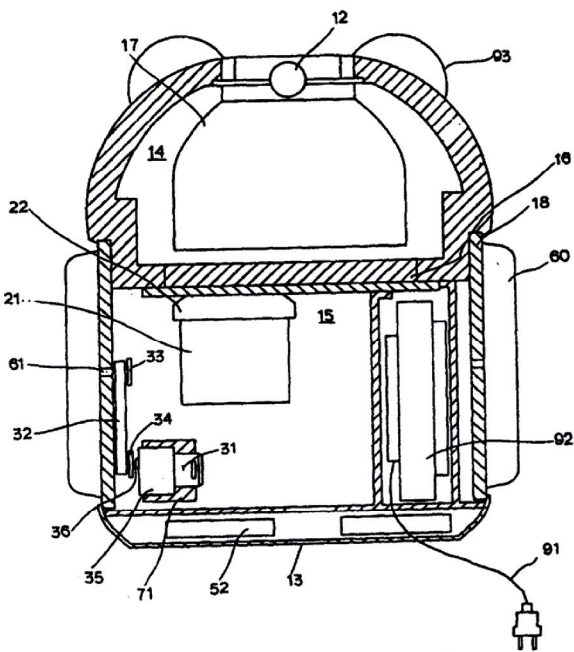
※ 참고사항 : 최초출원 내용에 의하여 공개하는 것임.

도면

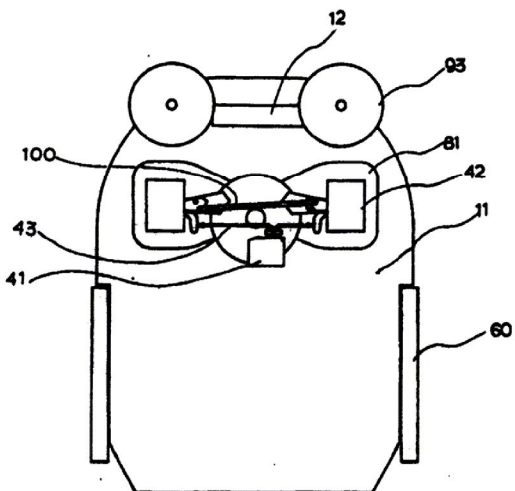
도면2



도면3



도면4



도면10

