

(19)
(12)

(KR)
(Y1)

(51) 。 Int. Cl. 7
A47L 5/38

(45) 2002 02 27
(11) 20 - 0266085
(24) 2002 02 15

(21) 20 - 2001 - 0035268
(22) 2001 11 16
(62) 2001 - 0071246
: 2001 11 16

2001 11 16

(73) 586 - 11 102 - 607

(72) 586 - 11 102 - 607

(74)

:

가 :

(54)

(10); (10) (20) (10) (30); (30) (30) (40); (20)
(10) (50) (10) (70); (50)
(10) (60); (60) (60) (11); (80)
(80); (10) (11) (10) (70) (90); (80)
91) , (10) (10) (92) (70) (90); (80)

가

3

1

2

3

4

<

10 : 11 :

12 : 13 :

14 : 15 :

16 : 20 :

30 : 40 :

41 : RF 42 :

50 : 60 :

61 : 70 :

71 : RF 80 :

90 : 91 :

92 : 93 : RF

94 : 100 :

110 : 120 :

,
 .
 , 1
 , (2) , (2)
 , (3) (4) (5) (6) , (5) (6) ,
 (4) (5) (5) (6) , (7) (5) (6) , .

, 가
 , 2
 , (2a) , (Bag Filter) (2a) 가 가
 , 가 가

, 가
 , ;
 ; ;
 ; ;
 ; ;

RF ;
/

3

(10) (40)가 (20) (10) (20) (10) (30), (W) (30)
(10) (70)가 (10) (50) (60) (60)
(70) (10) (50) (80) (80)가 (10) (60)
가 (50) (60) (60) (10) (60)
1 1 2 가 (10)

(90) (10) 가 (11)가 (90)
(80)가 (92) (91) (10) (11) (10)
(92) (92) (70)가

Frequency) (10) (40) 20 - 162418
(41) RF (41) RF(Radio)
(10) / (12)
(12) (15) 가 (10) (13) (14) (41)
(13) (40) RF (41) RF (41) , OFF, 1 , 2 , 3
1 ~ 3 RF (41)가

(60) (70)

13) (50) (90) (80) RF (10) (93) (70) RF (93)
 RF (93) RF (71) (70) / RF (71) (41) (71) ()
 (12) (40) RF (41)

(60) (40) (10)
 (70) RF (71) (70)
 (50) (80) (42)
 가 (10)

(100) (100)가 (70) (92)
 (100) (50) (80)

(100) (70) (100)
 (70) RF (93) (70) RF (71) (6)
 (92) 가 / (80) / (100) 가
 (61) 가 (61) RF (71) 가 (100) 가
 (92) (70)가

60) (90) (60)
 (60) (94)가 (100)
 (92) (90) (94)

(100) (120) (IBS : Intelligent Building System)
 (60) (61)

(120) (10) (16) (110)가
 (110) (16) (16)

4
 (60) (60) (W) (50) (50)
 (10)

(41) (ON) , (30) (40) , (40) RF
 (15) (10) (13) (15) , (13)가
 (20) (40) 가 (10)

(90) (90) (10) 가 가 (11) 가
 (91) 가 가
 (92) (60) (70)가
 (50) (80)가 (10) 가 (50)
 (60) (60)

(70)가 , 가 (90)
 (92) , (50) (80)가 , (90) RF
 (93) (70) RF (71) (70)
 (60) 가 .

(40) (42) (50) (80)가
 (42) 가 가 (70) RF ()
 71) (10) 가 가 (60)

(50) (80) (92) (100) , (100)
 가 , (70) (60)
 (93) (70) RF (71) (10) (90) RF
 (80) , (100) (92) (70)
 (70) RF (71) (50)
 가 RF (60) 가 , (60) (61) (70)
 (70)가 (71) 가 (92)

(94)가 (60) , (90)
 , 가 (100) (60)가
 (92) (92) (10) (92)

가

(57)

1.

(10);

(30), (10) (30) (40); (20) (20)

(10) (50) (10)

(60); (60); (70);

(60) (10) (80); (60) (10)

(50) (10) (80); (11);

(10) (11) (10) (70)

(91) , (10) (11) (10) (92) (90); (80) (90);

2.

(10);

(30), (10) (30) (40); (20) (20)

(10) (50) (10)

(60); (60); (70);

(60) (10) (80); (60) (10)

(50) (10) (80); (11);

(10) (11) (10) (70)

(91) , (10) (11) (10) (92) (90); (80) (90);

(10) (92) (90) RF (6 (93)

0) (70) (90) RF (93)

RF (70) (93) RF (71); (70) /

3.

(10);
 (30), (10) (30) (40); (20) (20)
 (10) (50) (10)
 (60);
 (60) (70);
 (10) (60) (10)
 (50) (80);
 (10) (11);
 , (10) (11)
 (91) , (10) (10)
 (92) (90); (70)
 (92) (70) (80) /
 (100);

4.

(10);
 (30), (10) (30) (40); (20) (20)
 (10) (50) (10)
 (60);
 (60) (70);
 (10) (60) (10)
 (50) (80);
 (10) (11);
 , (10) (11)
 (91) , (10) (10)
 (92) (90); (70)
 (60) (70) (90) RF (93);
 RF (93) (70) /
 RF (70) RF (71);

(60)

(61);

(92)

(70) (80) / (71) , (61) RF 가 /

(100);

5.

1 4 ,

(10)

(40) RF (41);

(40) RF (41) /

(12);

(10)

6.

2 4 ,

(40) , (10) (70) RF (71) (70) (80)

(42)

(60) , (50)

7.

1 4 ,

(90)

(60) (60)

(9

4)

8.

3 4 ,

(90)

(60) (60)

(94)

가 ,

(94) (100)

(60) (92)

(90)

9.

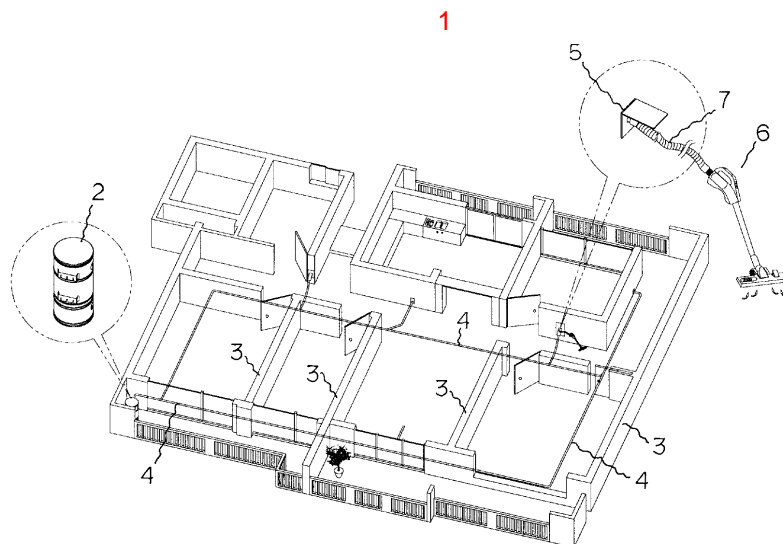
1 4 ,

(10)

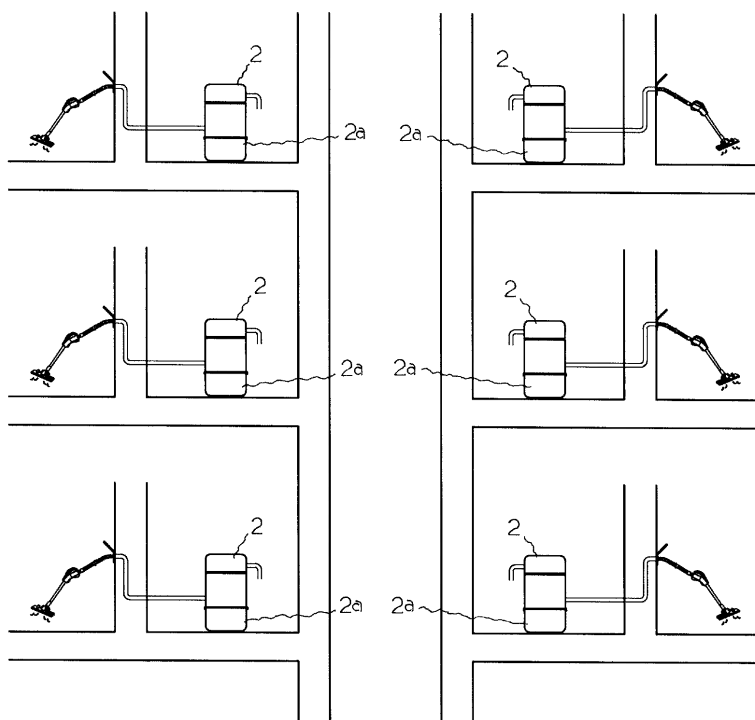
(16)

(16)

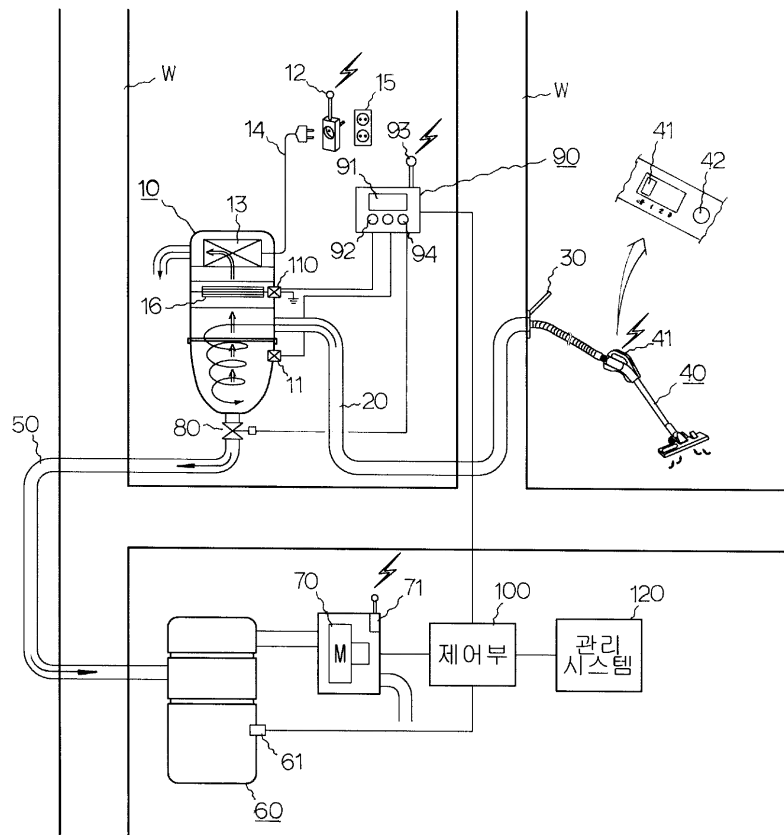
(110)



2



3



4

