

(19) 日本国特許庁(JP)

(12) 特許公報(B2)

(11) 特許番号

特許第4224550号  
(P4224550)

(45) 発行日 平成21年2月18日(2009.2.18)

(24) 登録日 平成20年12月5日(2008.12.5)

(51) Int.Cl. F 1  
A 6 1 F 9/00 (2006.01) A 6 1 F 9/00 5 1 0

請求項の数 9 (全 7 頁)

(21) 出願番号	特願2003-554054 (P2003-554054)	(73) 特許権者	391008847
(86) (22) 出願日	平成14年12月6日 (2002.12.6)		ボシュ・アンド・ロム・インコーポレイテッド
(65) 公表番号	特表2005-512676 (P2005-512676A)		BAUSCH & LOMB INCORPORATED
(43) 公表日	平成17年5月12日 (2005.5.12)		アメリカ合衆国 ニューヨーク 14604, ロチェスター, ワン ボシュ アンド ロム プレイス (番地の表示なし)
(86) 国際出願番号	PCT/US2002/039194		
(87) 国際公開番号	W02003/053293	(74) 代理人	100078282
(87) 国際公開日	平成15年7月3日 (2003.7.3)		弁理士 山本 秀策
審査請求日	平成17年11月22日 (2005.11.22)	(74) 代理人	100062409
(31) 優先権主張番号	10/025,801		弁理士 安村 高明
(32) 優先日	平成13年12月19日 (2001.12.19)	(74) 代理人	100113413
(33) 優先権主張国	米国 (US)		弁理士 森下 夏樹

最終頁に続く

(54) 【発明の名称】 インターロック回路を有するフットコントローラー

(57) 【特許請求の範囲】

【請求項 1】

眼科手術装置を用いる使用のためのフットコントローラー(10)であって、以下：

ドア(18)を有するフットコントローラーであって、ここで、該ドア(18)は、該ドアが閉まった状態にある場合、手術用スイッチ(24)のためのカバーであり、該ドアが開いた状態である場合、該手術用スイッチのための囲いである、ドア(18)；および該ドアが開いた状態である場合を除いて、該手術用スイッチ(24)の作動を不能にするためのドア状態センサ(48)、

を備え、

該ドア(18)が該閉まった状態にある場合、かかとの支えとして機能するように構成および配置されるものである、

フットコントローラー。

【請求項 2】

前記ドア状態センサが、ホール効果センサ(52)である、請求項 1 に記載のフットコントローラー。

【請求項 3】

前記手術用スイッチが、手術用レーザーを制御する、請求項 1 または 2 に記載のフットコントローラー。

【請求項 4】

該フットコントローラーは該フットコントローラーに電氣的に連結されているが分離して

いる付属スイッチ(36)をさらに含み、該付属スイッチがドアが開いた状態にある場合を除いて使用不能である、請求項1~3のいずれか1項に記載のフットコントローラー。

【請求項5】

前記手術用スイッチおよび前記付属スイッチが、手術用レーザーに適合される、請求項4に記載のフットコントローラー。

【請求項6】

請求項1~5のいずれか1項に記載のフットコントローラーであって、該フットコントローラーはドア存在センサ(54)をさらに含み、ここで、該ドア存在センサが該ドアの存在を検出する場合と、該ドア状態センサが開いた状態にあるドアを検出する場合とを除いて、前記手術用スイッチが使用不能である、フットコントローラー。

10

【請求項7】

前記ドア存在センサが、ホール効果センサ(58)である、請求項6に記載のフットコントローラー。

【請求項8】

前記ドア存在センサが、さらに加速器型ペダル(14)を備える、請求項1~7のいずれか1項に記載のフットコントローラー。

【請求項9】

眼科手術システム(30)であって、以下：

手術用コンソール(34)；

該手術用コンソールに取り付けられ、かつ該手術用コンソールによって制御されるレーザー；

20

種々の手術用機能および該レーザーを含む器具を作動するためのフットコントローラー(32)を備え、

ここで、該フットコントローラーは請求項1~8のいずれかに規定されるものである、眼科手術システム。

【発明の詳細な説明】

【技術分野】

【0001】

本発明は、眼科手術での使用のためのフットコントローラーに関する。

【背景技術】

30

【0002】

眼科手術用、および他の型の手術のフットコントローラーは、周知である。これらのフットコントローラーは、代表的に、垂直方向および水平方向両方に動く加速器型ペダルを備える。加速器型ペダルの動作は、特定の操作が行なわれることに依存して、種々の外科用器具および外科用システムのセッティングを制御する。フットペダルは、どれだけ大きな力が、水晶体超音波吸引ハンドピース(phacoemulsification hand piece)または空気ばさみ、またはガラスカッターに供されるかといったことを制御する。さらに、このようなフットコントローラーは、代表的に、使用者がその足でボタンを押すことによって使用者によって作動される1つ以上のさらなるボタンを備える。これらのボタンは、なおさらに手術用装置の作動を制御する。

40

【0003】

特定の外科用装置は、スイッチの突然の作動を防ぐための、スイッチの周りおよび上に形成された覆いを必要とする。このような装置は、例えば、手術用レーザーがあり得る。明らかに、使用者は、不注意でレーザーパルスを点火させたがらず、従って、覆いが設けられる。代表的に、先行技術において、このような覆われたスイッチは、眼科手術における主なフットコントローラーから分離されてきた。

【発明の開示】

【課題を解決するための手段】

【0004】

先行技術で公知であるような、覆いが必要なフットスイッチを組み合わせる、加速器型

50

ペダルを備えたフットコントローラーを有することは非常に望ましい。この組み合わせによって、床の上の装置の別の部分が除かれ得、そして使用者、代表的には外科医が、常にスイッチの正確な位置を知る。

【発明を実施するための最良の形態】

【0005】

(好ましい実施形態の詳細な説明)

図1は、本発明に従う、フットコントローラー10を示す。フットコントローラー10は、本体部分12、加速器型ペダル14、およびコントロールボタン16を備える。使用において、フットコントローラー10は、代表的に眼科手術システム(例えば、Bausch & Lomb Inc. から入手可能なMillennium(登録商標)system(示さず))に装着されている。加速器型ペダル14またはスイッチ16の使用によるフットコントローラー10は、周知のように、種々の手術用器具を作動させ、制御する。ペダル14およびスイッチ16に加えて、本発明は、スイッチ24を覆うドア18を組み込む(下に示す)。ドア18は、図1の閉まった状態の場合、かかとの支えとして機能し、図2の開いた状態の場合、スイッチの覆いとして機能する。好ましくは、ドア18は、使用者の快適のために、かかと支え隆起部20を備える。さらに、ドア18は、好ましくは外科医が、ドア18を容易に開くのを可能にするつま先隆起部22を備える。しかし、フットコントローラー10が、スイッチ24および/または16を覆う1つ以上のドア18を有し得ることが、示される。ドア18がまた、かかと支えである必要はない。

【0006】

図2は、開いた状態でのドア18を有するフットコントローラー10を示す。見られるように、手術用器具(例えば、レーザー)を制御するスイッチ24は、ドア18によって効果的に覆われ、それによってスイッチ24の意図されない作動を防ぐ。好ましくはドア18は、スプリング装填され、その結果、開いた戻り止めされた状態である場合を除いて、自動的に閉まる。

【0007】

このように、覆いを必要とする手術用スイッチ24は、眼科手術における使用のための他の代表的なフットコントローラーに便利に取りこまれている。

【0008】

図3は、フットコントローラー32、手術用コンソール34、および必要に応じて、付随のフットスイッチ36から成り立つ眼科手術システム30を示す。手術用コンソール34は、カート38、基部またはコントロールユニット40、および必要に応じて、拡張ユニット42を含み得る。破線44によって示されるように、フットコントローラー32およびスイッチ36が、ユニット38, 40, 42のいずれかが1つに連結され得る。必要に応じた付随フットスイッチ36は、共通の節点46を介して手術用コンソール34に連結されているのが示される。付随フットスイッチ36が、一般に1つの外科用装置(例えば、手術用レーザー)に供され、そして一般に、上で考察されたように覆われる必要があることが理解されるべきである。

【0009】

実際には、外科医が患者の周りを動きながら、スイッチ36が、主なフットコントローラー32よりも簡単に動くという点において、外科医の便利さのためにこのような付随スイッチ36を有することが望ましくあり得る。安全のために、スイッチ24が偶発的に作動しないことを確実にするために、フットコントローラー32にインターロックまたはセーフティーチェックを有することが、望ましい。

【0010】

スイッチ24が、フットコントローラー32上で、偶発的に作動しないことを確かめるために、ドア18が、開いた状態にある場合を除いて手術用スイッチ24の作動を不可能にするためのドア状態センサー48を有することが、望ましい。ドア状態センサー48は、ホール効果IC52と組み合わされるマグネット50を含み得、ホール効果センサーを形成し得る。次いで、マグネットが、ホール効果IC52に近接した位置に移動する場合

10

20

30

40

50

、スイッチ 24 が、使用可能になる。余剰が所望される状況の場合、ドアがフットコントローラー上にあることを検出するためのドア存在センサー 54 がまた、使用され得る。センサー 48 のように、センサー 54 は、ドア 18 上のマグネット 56 およびホール効果 IC 58 を含み得る。センサー 48 が、ドアが適切な位置にあることを検出するのと同様に、センサー 54 が使用される場合、次いでスイッチ 24 が使用可能になる前にドア 18 の存在が検出されなければならない。すなわち、このような余剰なシステム (redundant system) において、手術用スイッチ 24 は、センサー 54 およびセンサー 48 によってそれぞれ検出されるような、ドアが存在し開いている場合を除いて、使用不能である。スイッチ 24 が使用可能である前に開かれているべき必要なドア 18 が、ドア 18 とスイッチ 24 との間に積まれている外部の物体がドア 18 に近づいて手術用装置を作動させるのを防ぐ。

10

**【0011】**

本発明のなおさらなる実施形態において、フットコントローラー 32 から分離され、しかし電氣的に連結している付随スイッチ 36 は、センサー 48 およびセンサー 54 によって使用可能になり得る。このような配置において、付随体 36 は、ドア 18 が開いた状態にある場合を除いて使用不能である。または、余剰システムにおいて、付随体 36 は、ドア 18 が存在し開いた状態にある場合を除いて使用不能である。スイッチ 24 またはスイッチ 36 の不注意の操作が手術室における患者または他の人を重大に傷つけさせ得るために、このような配置は、コンソール 34 が、スイッチ 24 および / またはスイッチ 36 によって制御されるレーザーを備える場合、非常に所望され得る。

20

**【0012】**

本発明の手術システム 30 の種々の実施形態が、記載されてきた。フットコントローラー 32、スイッチ 24、および付随スイッチ 36 の使用不能が、センサー 48 およびセンサー 54 を使用するか使用しないに関わらず手術用コンソール 34 から生じ得る。

**【0013】**

フットコントローラー 32 が、センサー 48 およびセンサー 54 が加えられたことを除いて、フットコントローラー 10 とほとんど同一であることが、示される。

**【0014】**

図 4 は、市販されているホール効果 IC 52 および 58 を取り込む回路のブロック図を示す。ホール効果 IC 52 に加えて、センサー 48 は、スイッチ 60 (好ましい実施形態においてスイッチ 60 およびスイッチ 64 は、組み合わされてスイッチ 24 を形成する) を備え、このスイッチは、中継器 62 に接続される。スイッチ 60 が電力を供給され、使用可能になる場合、ホール効果 IC 52 が、マグネット 50 の存在を検出することなしに、スイッチ 60 は、一般的に電氣的に開放しており、電力が供給されない。使用可能な状態において、次いでスイッチ 60 は、中継器 62 を制御する。次いで中継器 62 は、使用可能シグナルを、手術用コンソール 34 に送り、手術用器具をスイッチ 24 と結合させて作動させる。余剰 (redundancy) が所望される場合は、次いでホール効果 IC 58 が、ホール効果 IC 52 と協同して、スイッチ 24 および / またはスイッチ 36 を使用可能にし、または使用不能にする。

30

**【0015】**

スイッチ 64 および中継器 66 は、スイッチ 60 および中継器 62 についての余剰 (redundancy) を提供する。スイッチ 60 が、電力が供給されかつ使用可能な状態ではなくなった状況において、スイッチ 64 および中継器 66 は、スイッチ 24 に装着された手術用器具は、偶発的に使用可能にはならないことを確実にする。同様な様式で、ホール効果 IC 58 は、ホール効果 IC 52 の機能停止による偶発的な作動を妨げる。従って、IC 52、スイッチ 64、および中継器 62 のみが、図 4 の回路の作動に必要である。IC 58、スイッチ 64、および中継器 66 は、安全の代理機能性 (safety redundancy) の手段を供給する。

40

**【図面の簡単な説明】****【0016】**

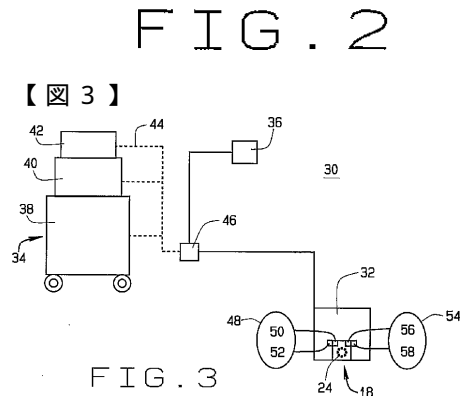
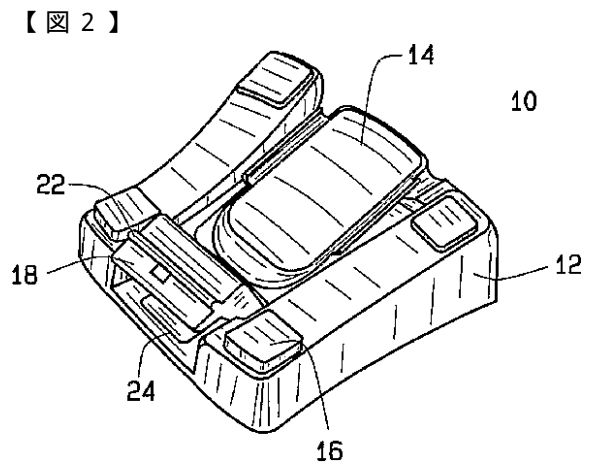
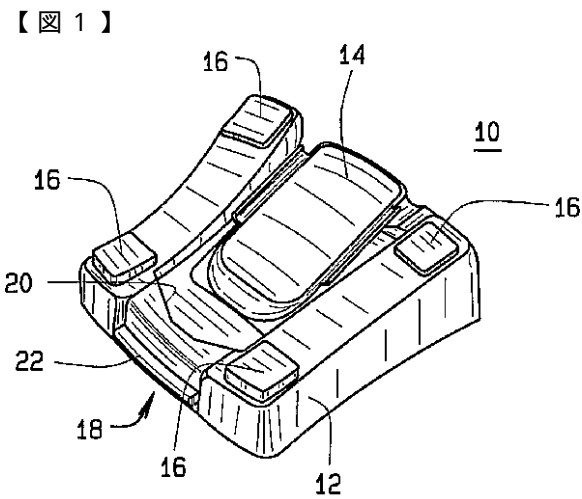
50

【図1】図1は、ドアが閉まった状態である、本発明に従うフットコントローラーを例示する。

【図2】図2は、ドアが開いた状態である、本発明のフットコントローラーを例示する。

【図3】図3は、本発明に従う眼科手術システムの例示である。

【図4】図4は、本発明の1つの局面に従うスイッチインターロック回路のブロック図である。



【 図 4 】

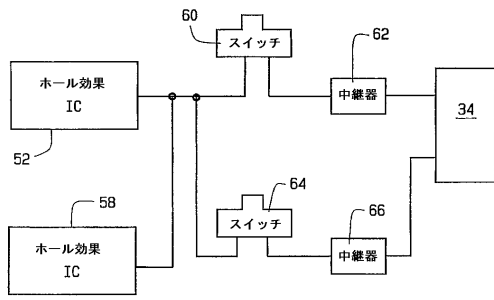


FIG. 4

---

フロントページの続き

- (72)発明者 メツラー, マイケル イー.  
アメリカ合衆国 ミネソタ 5 5 3 4 6, エデン プレイリー, タータン カーブ 6 9 5 9
- (72)発明者 アライン, ロバート  
アメリカ合衆国 ミズーリ 6 3 0 6 9, パシフィック, ミッチェル ウェイ 1 0 3 6
- (72)発明者 ニューバート, ウィリアム ジェイ.  
アメリカ合衆国 ミズーリ 6 3 0 2 1, ボールウィン, ウィンドヨーク ドライブ 1 1 1  
8

審査官 土田 嘉一

(56)参考文献 米国特許第0 5 4 3 4 4 5 7 (US, A)

(58)調査した分野(Int.Cl., DB名)  
A61F 9/007