

(12) PEDIDO INTERNACIONAL PUBLICADO SOB O TRATADO DE COOPERAÇÃO EM MATÉRIA DE PATENTES (PCT)

(19) Organização Mundial da Propriedade Intelectual
Secretaria Internacional



(10) Número de Publicação Internacional
WO 2014/153633 A1

(43) Data de Publicação Internacional
2 de Outubro de 2014 (02.10.2014) **WIPO | PCT**

- (51) Classificação Internacional de Patentes :
G01N 21/17 (2006.01) *G01F 23/292* (2006.01)
- (21) Número do Pedido Internacional :
PCT/BR2014/000088
- (22) Data do Depósito Internacional :
19 de Março de 2014 (19.03.2014)
- (25) Língua de Depósito Internacional :
Português
- (26) Língua de Publicação :
Português
- (30) Dados Relativos à Prioridade :
BR1020130067946
25 de Março de 2013 (25.03.2013) BR
- (71) Requerente : LUXTEC - SISTEMAS ÓPTICOS LTDA
- ME [BR/BR]; Rua Dr. Souza Brito, 483, Jd. Do Trevo,
CEP-13040-012, Campinas-SP (BR).
- (72) Inventor : OMEGNA DE SOUZA FILHO, Cícero
Lívio; Rua Dr. Souza Brito, 483, Jd. Do Trevo, CEP-
13040-012, Campinas-SP (BR).
- (74) Mandatário : LOPEZ PARADA, Alba Rosa; Rua Barão
de Jaguará, 1121- sala76, Centro, CEP-13015-0909
Campinas-SP (BR).
- (81) Estados Designados (*sem indicação contrária, para todos os tipos de proteção nacional existentes*) : AE, AG, AL, AM, AO, AT, AU, AZ, BA, BB, BG, BH, BN, BR, BW, BY, BZ, CA, CH, CL, CN, CO, CR, CU, CZ, DE, DK, DM, DO, DZ, EC, EE, EG, ES, FI, GB, GD, GE, GH, GM, GT, HN, HR, HU, ID, IL, IN, IR, IS, JP, KE, KG, KN, KP, KR, KZ, LA, LC, LK, LR, LS, LT, LU, LY, MA, MD, ME, MG, MK, MN, MW, MX, MY, MZ, NA, NG, NI, NO, NZ, OM, PA, PE, PG, PH, PL, PT, QA, RO, RS, RU, RW, SA, SC, SD, SE, SG, SK, SL, SM, ST, SV, SY, TH, TJ, TM, TN, TR, TT, TZ, UA, UG, US, UZ, VC, VN, ZA, ZM, ZW.
- (84) Estados Designados (*sem indicação contrária, para todos os tipos de proteção regional existentes*) : ARIPO (BW, GH, GM, KE, LR, LS, MW, MZ, NA, RW, SD, SL, SZ, TZ, UG, ZM, ZW), Eurasiático (AM, AZ, BY, KG, KZ, RU, TJ, TM), Europeu (AL, AT, BE, BG, CH, CY, CZ,

(Continua na página seguinte)

(54) Title : MULTIPARAMETER DEVICE FOR MEASURING BY OPTICAL MEANS THE FILLING LEVEL OF TANKS AND RESERVOIRS OF LIQUIDS AND LIQUEFIED PRODUCTS, THE INDEX OF REFRACTION, AND FOR IMAGE ANALYSIS, WITHOUT MOVING PARTS

(54) Título : DISPOSITIVO MULTIPARAMÉTRICO PARA MEDIÇÃO POR MEIOS ÓPTICOS, DO NÍVEL DE PREENCHIMENTO DE TANQUES E RESERVATÓRIOS PARA LÍQUIDOS E LIQUEFEITOS, ÍNDICE DE REFRAÇÃO E ANÁLISES POR IMAGEM, SEM PEÇAS MÓVEIS

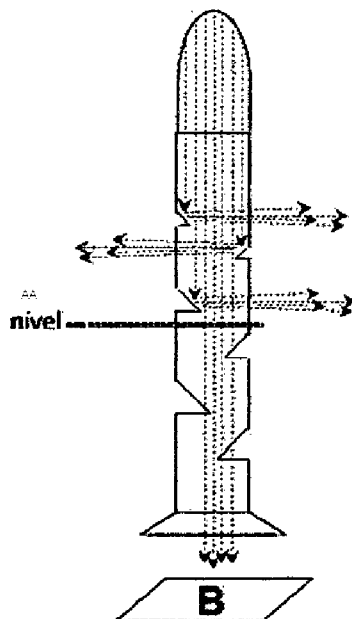


Fig. 2

AA nivel

(57) Abstract : A new multiparameter device for measuring by optical means the filling level of tanks and reservoirs for liquids and liquefied products, refraction index and image analysis, without moving parts, is specifically aimed without limitations of use at measuring a liquid level inside a reservoir, besides being able to distinguish and detect the type of liquid contained in the reservoir, by measuring the index of refraction and analysing images of these liquids in a simple, convenient and efficient manner by means of a specific configuration of optical and electronic means, without using moving parts. This allows the device to be used in numerous applications, including fuel quality control, fuel identification, measurement of index of refraction, flow measurement, colour measurement, temperature measurement and pressure measurement, *inter alia*, and more specifically in the automobile industry and associated industries.

(57) Resumo : Novo dispositivo multiparamétrico para medição por meios ópticos, do nível de preenchimento de tanques e reservatórios para líquidos e liquefeitos, índice de refração e análises

(Continua na página seguinte)

WO 2014/153633 A1



DE, DK, EE, ES, FI, FR, GB, GR, HR, HU, IE, IS, IT, LT, LU, LV, MC, MK, MT, NL, NO, PL, PT, RO, RS, SE, SI, SK, SM, TR), OAPI (BF, BJ, CF, CG, CI, CM, GA, GN, GQ, GW, KM, ML, MR, NE, SN, TD, TG).

Publicado:

— *com relatório de pesquisa internacional (Art. 21(3))*

por imagem, sem peças móveis, o qual se destina mais especificamente, porém sem restrições de aplicação, à medição do nível de um líquido em um reservatório, além de poder possibilitar a distinção e detecção do tipo de líquido incluído neste reservatório, através da medição do índice de refração e análise das imagens destes líquidos, realizando esta tarefa de forma simples, prática e eficiente através de uma configuração específica utilizando meios ópticos e eletrônicos, sem utilização de peças móveis. O que permite que o mesmo possa ser utilizado para inúmeras aplicações entre elas para o controle de qualidade de combustíveis, a identificação de combustíveis, a medição de índice de refração, medição de fluxo, medição de cor, medição de temperatura, e medição de pressão entre outras, mais especificamente para aplicações na indústria automotiva e correlatas.

DISPOSITIVO MULTIPARAMÉTRICO PARA MEDIÇÃO POR MEIOS ÓPTICOS, DO NÍVEL DE PREENCHIMENTO DE TANQUES E RESERVATÓRIOS PARA LÍQUIDOS E LIQUEFEITOS, ÍNDICE DE REFRAÇÃO E ANÁLISES POR IMAGEM, SEM PEÇAS MÓVEIS.

Trata o presente relatório da descrição detalhada acompanhada de figuras ilustrativas de um novo dispositivo multiparamétrico para medição por meios ópticos, do nível de preenchimento de tanques e reservatórios para líquidos e liquefeitos, índice de refração e análises por imagem, sem peças móveis, o qual se destina mais especificamente, porém sem restrições de aplicação, à medição do nível de um líquido em um reservatório, além de poder possibilitar a distinção e detecção do tipo de líquido incluído neste reservatório, através da medição do índice de refração e análise das imagens provenientes da iluminação destes líquidos, realizando esta tarefa de forma simples, prática e eficiente através de uma configuração específica utilizando meios ópticos e eletrônicos, sem utilização de peças móveis. O que permite que o mesmo possa ser utilizado para inúmeras aplicações, entre elas, para o controle de qualidade de combustíveis e líquidos em geral, a identificação de combustíveis e misturas pela medição de índice de refração, medição de fluxo, medição de cor e pigmentação, medição de temperatura, e medição de pressão entre outras, mais especificamente para aplicações na indústria, química, de transformação, automotiva, e correlatas.

A medição do nível de líquidos pode ser feita de muitas maneiras diferentes, utilizando-se a farta disponibilidade de tecnologias como a eletrônica, a ultrassônica, a magnética, a pneumática, a óptica, e outras, através de dispositivos específicos que utilizam essas tecnologias. Isso pode

ser comprovado pelo grande número de patentes depositadas relacionadas diretamente ao tema. Fenômenos físicos tais como efeito Hall, Snell-Descartes, Campo Evanescente, Ultrassom, entre outros, têm grande potencial de aplicabilidade, mas podem depender de sofisticados e dispendiosos equipamentos e sistemas de interpretação. Os custos e a complexidade de construção e configuração exigidas para seu funcionamento adequado são fatores importantes para a não utilização massiva destes dispositivos.

Atualmente a maioria dos dispositivos sensores e indicadores da quantidade de um líquido contido dentro de um reservatório ou tanque, que não utilizam tecnologias ópticas, são caracterizados por montagens compostas de um elemento flutuador preso a uma haste que altera o ponto de contato em um resistor variável de acordo com a posição deste flutuador, que são peças móveis constituintes de dispositivos de resistência variável em função do movimento de deslocamento de uma determinada peça, mais conhecida como flutuador. Esta variação da resistência elétrica, proporcional ao deslocamento do flutuador, altera a corrente do mostrador indicando o nível do líquido armazenado dentro do tanque ou reservatório.

Estes projetos têm limitações como, por exemplo, a mudança de flutuabilidade pela alteração da densidade do flutuador pela absorção de porções do líquido ou deformações, o que muda sua posição relativa. Podem-se citar também como outras limitações: a degradação e alteração da massa da haste por interações químicas entre o líquido e o material de que é feita; sua deformação por batidas ou esforços mecânicos; o fato da indicação do nível não ser linear na maioria dos casos; o fato do valor da resistência elétrica

poder variar com o desgaste provocado pelo atrito dos contatos, etc. Todas esses eventos ou falhas podem ocasionar erros na leitura.

A tecnologia óptica, por definição, pode ser considerada como um dos métodos mais seguros de se aferir níveis de líquidos classificados. Uma fonte luminosa e um conversor sensível à luz podem ser instalados do lado de fora de um tanque ou reservatório e o percurso da luz até e/ou, dentro do reservatório pode ser definido por componentes ópticos intrinsecamente seguros como fibras ópticas, guias de luz, prismas, lentes, e outros, moldando e direcionando um feixe de energia inócuo ao meio. A utilização destes recursos e componentes disponíveis no mercado, ou não, permitem a construção de dispositivos para diversas aplicações em diversos ramos de atividades, resultando em produtos comerciais de prática e simples utilização.

Esses produtos possibilitam a utilização de materiais resistentes a ataques físicos e químicos desde que consideradas as propriedades ópticas inerentes à metodologia e princípios apresentados. Aproveitando a energia da luz, sua imagem e projeção, esses produtos podem substituir muitos dos métodos de medição de líquidos e liquefeitos utilizados atualmente com vantagens técnicas, econômicas e construtivas.

A presente patente de dispositivo multiparamétrico para medição por meios ópticos, do nível de preenchimento de tanques e reservatórios para líquidos e liquefeitos, índice de refração e análises por imagem, sem peças móveis, refere-se a um desses produtos citados acima, o qual oferece vantagens construtivas e funcionais em relação aos já conhecidos do estado da técnica. Assim, o dispositivo apresentado neste relatório, é uma alternativa inovadora que supera essas deficiências e apresenta outras vantagens

inusitadas, sem ter sua produção inviabilizada por custo ou complexidade de construção. Com construção modular e aproveitando as propriedades da luz, o sensor ou dispositivo sensor aqui apresentado, pode medir além da altura da coluna formada pelo líquido interno a um reservatório, seu índice de refração, sua cor, seu fluxo, e outros parâmetros. Aliado a um processamento eletrônico, redes neurais artificiais, e outras metodologias, pode estruturar um sistema de medição inteligente apto para a avaliação do líquido ou de um gás liquefeito.

Existem inúmeros documentos de patentes que descrevem dispositivos ópticos para medição do nível de líquido para diversas aplicações e com diversas configurações e funcionamentos, alguns dispositivos com construções e tecnologias sofisticadas e/ou complicadas e outros mais simples, porém nenhum desses dispositivos possui a configuração, a disposição e o funcionamento, descritos nesta patente, para um dispositivo para medição por meios ópticos, do nível de líquidos e liquefeitos em tanques e reservatórios por índice de refração e análises de imagem. Dentre esses documentos podem-se destacar os seguintes:

O US2009039296, que descreve um dispositivo sensor inclui pelo menos uma elevação transparente, a qual é formada sobre uma superfície. A elevação transparente é feita de um primeiro material transparente. Pelo menos, uma primeira faceta da elevação transparente define um primeiro ângulo com a superfície. Este primeiro ângulo é maior do que um ângulo em que uma reflexão total ocorre a uma interface do primeiro material transparente e ar e é ao mesmo tempo menor que um ângulo em que uma reflexão total ocorre a uma interface do primeiro material transparente e o líquido. Uma fonte de luz está disposta para emitir um raio incidente numa primeira direção que

passa através da superfície para a elevação transparente de tal modo que, em presença de um líquido na primeira faceta um raio incidente será transmitido através da primeira faceta, em que na ausência de um líquido o raio incidente será refletido devido a uma reflexão total nas facetas. Além disso, um detector de luz é fornecido para a detecção do raio refletido. Trabalhando de forma semelhante a uma placa de difração de um espectrômetro óptico;

O US5942976, que descreve um detector de intrusão passivo de infravermelhos para a detecção da radiação do corpo inclui um detector de infravermelhos de sabotagem, em particular para a detecção de pulverização da janela de entrada do detector de intrusão. O detector de sabotagem inclui uma fonte de luz, um sensor de luz correspondente, e uma estrutura de grade de difração óptica do lado de fora da janela de entrada. A fonte de luz e o sensor de luz podem estar nas mesmas ou em lados opostos da janela de entrada. Por difração de primeira ou de ordem superior, a luz da fonte de luz é focada para o sensor, e um sinal elétrico resultante do sensor é avaliado por um circuito de avaliação. Onde em caso de sabotagem, o efeito de focagem da estrutura de rede de difração óptica nula, de modo que a intensidade da luz no detector é reduzida. A queda da intensidade da luz desencadeia um sinal de alarme de sabotagem;

O US3995168, que descreve um dispositivo para a visualização do lado de fora do nível e da densidade específica de um líquido contido dentro de um tanque, em particular para líquidos inflamáveis, caracterizado por uma pluralidade de tubos de luz emparelhados com interface óptica específica localizados em intervalos entre as mesmas dentro de um suporte com meios elétricos acionados à energia da luz a partir de um dos pares de tubos de luz,

assim, a ser conduzidas, devido à diferença do índice de refração causada por uma falta de combustível na zona de interface óptica para fornecer uma visualização do nível do fluido e/ou a densidade do fluido dentro de um tanque;

O US4354180 que descreve uma sonda electro-óptica, de baixo nível de líquido, onde é feita uma verificação de auto-fornecimento do mesmo com os meios de intercepção de uma porção do feixe de luz que reflete o habitual e constantemente tal porção que o habitual de recepção do transdutor electro-óptico para gerar constantemente um sinal elétrico de nível baixo mesmo quando a sonda está molhada. Onde são proporcionados meios de reforço do sinal para ativar um alarme de falha, da qual irá ser indicativo de falha ou de avaria de um ou mais elementos do sistema;

O US4287427 que descreve um aparelho para a detecção do nível de um líquido num recipiente, por modulação da intensidade da luz de propagação através de um guia de luz de fibra óptica, uma secção de revestimento que tem a removido ou parcialmente removido. O sistema consiste de uma fonte de luz que está acoplada na extremidade de entrada de uma fibra, uma secção de fibra a partir da qual o revestimento é removido, um vaso que contém o líquido em que a secção de fibra nu pode ser imersa, e um detector na saída extremidade da fibra;

O US4443699, que descreve um medidor de nível onde um sinal gerado é passado através de um elemento alongado de transporte de sinal, de preferência posicionada perpendicularmente à superfície de um líquido, cujo nível é para ser medida. O sinal é dirigido a partir do elemento de transporte de sinal para um elemento detector, que detecta o sinal de saída do elemento de sinal de transporte. A saída do sinal detectado numa concretização óptica varia

logaritmicamente com a profundidade de imersão do elemento de transporte de sinal para dentro do fluido. Uma forma de realização preferida utiliza uma onda eletromagnética, por exemplo, luz, sinal que passa através de um elemento de tubo de luz de sinal de transporte. Por quase correspondente ao índice de refração de luz do tubo com a do fluido, uma porcentagem predeterminada da onda é perdida para o líquido de cada vez que a luz é refletida, mais adiante, o tubo. A parte da luz detectada no detector, que está localizada em que a luz não refratada sai, é facilmente convertido para uma saída que varia de forma linear com a profundidade do elemento de sinal de luz do tubo de transporte é imersa no fluido de comprimento.

Podem ser encontrados no Estado da Técnica vários outros dispositivos que utilizem tecnologias eletro-ópticas, porém nenhum desses dispositivos possuem as vantagens e as características de configuração e funcionamento apresentadas nesta patente de dispositivo multiparamétrico para medição por meios ópticos, do nível de preenchimento de tanques e reservatórios para líquidos e liquefeitos, índice de refração e análises por imagem, sem peças móveis.

A seguir faz-se referências às Figuras que acompanham este relatório descritivo, para melhor entendimento e ilustração do mesmo, onde se vê:

A Figura 1a e 1b mostra um esquema em blocos de uma configuração geral do dispositivo multiparamétrico para medição por meios ópticos, o qual é essencialmente formado por: um emissor de luz (A), um guia de luz (C) de comprimento "L", por onde a luz é transmitida e um detector de luz (B).

A Figura 2 mostra um esquema do dispositivo multiparamétrico para medição por meios ópticos, objeto da presente patente, destacando seus detalhes gerais de configuração, conformação e funcionamento, onde pode-se visualizar, a fonte ou emissor de luz (A), o detector de luz (B), o projetor de imagem (D), os pontos de inflexão (E) com e sem reflexões, e o guia de luz (C) sendo atravessado por um feixe de luz proveniente do emissor de luz.

A Figura 3 mostra um esquema em destaque do projetor de imagem (D) e do detector de luz (B), para a situação em que a luz é dirigida para o sensor de imagem e para o detector de luz em uma aplicação com medição de índice de refração do dispositivo multiparamétrico para medição por meios ópticos, objeto da presente patente.

A Figura 4 mostra um esquema em destaque do projetor de imagem (D) e do detector de luz (B), para a situação em que a luz é dirigida para o sensor de imagem e para o detector de luz, através de desvios diferenciados em uma aplicação do dispositivo multiparamétrico para medição por meios ópticos, com medição de índice de refração.

A Figura 5, a, b, c e d, mostra um esquema dos efeitos casados na imagem do detector (B) quando da introdução de quatro diferentes pontos de inflexão circulares, dispostos ao longo do guia de luz de comprimento "L", do dispositivo multiparamétrico para medição por meios ópticos, com o mesmo imerso em um meio de nível menor que "L", representados por quatro diferentes anéis, como imagens registradas pelo detector.

A Figura 6 representa esquematicamente o funcionamento do dispositivo multiparamétrico para medição por meios ópticos, objeto da presente patente, quando da variação do nível do líquido, expondo os pontos

de inflexão ao ar sucessivamente até a retirada total do dispositivo do líquido ou até a retirada total do líquido no qual o dispositivo está imerso cuja imagem foi demonstrada na fig. 5.

A Figura 7 representa alguns formatos possíveis da secção transversal do guia de luz do dispositivo multiparamétrico para medição por meios ópticos não sendo limitados a estes, assim como, alguns formatos e a influência dos pontos de inflexão, que pode variar de semicírculos, a secções de uma coroa, linhas, curvas de forma livre, cónicas, e outros, de acordo com o formato do guia de luz do dispositivo.

A Figura 8 representa esquematicamente o dispositivo multiparamétrico para medição por meios ópticos, objeto da presente patente, várias versões possíveis da sua forma final que pode variar de acordo com a função e a aplicação desejada.

A Figura 9a representa esquematicamente o funcionamento de um ponto de inflexão na condição do dispositivo multiparamétrico para medição por meios ópticos, na situação em que os índices de refração do meio interno e externo ao guia de luz (n_1 e n_2) são próximos. O ponto de inflexão está inserido como um prisma com a face em que se incide a luz, a 45 graus em relação ao eixo do guia de luz, destacando a não reflexão desta luz no ponto de inflexão na situação de imerso em meio líquido. O ângulo da face do prisma, em relação ao eixo do guia de luz, pode variar de acordo com a aplicação e os índices de refração da haste e do líquido amostra.

A Figura 9b representa esquematicamente o funcionamento de um ponto de inflexão na condição do dispositivo multiparamétrico para medição por meios ópticos, na situação em que os índices de refração do meio interno e

externo ao guia de luz (n_1 e n_2) são diferentes, onde o ar/gás preencheu o prisma (prisma de ar), inserindo como um prisma com uma face incidente em 45 graus ou outro ângulo adequado, como ponto de inflexão, destacando a reflexão do ponto de inflexão na situação de imerso em meio gasoso.

A Figura 10 representa esquematicamente uma câmara de histerese com vasos comunicantes, interno e externo que pode ser utilizada para evitar variações abruptas do sinal do dispositivo multiparamétrico no sensor de imagem pelo balanço do líquido dentro de um tanque em caso de movimento do mesmo.

Em seguida descreve-se uma forma preferencial não restritiva de realização do presente dispositivo, objeto desta patente, onde a configuração pode variar na forma adequada para cada modelo desejado e para cada aplicação desejada; descrevendo uma das possibilidades construtivas que levam a concretizar o objeto descrito e a forma em que o mesmo funciona.

O dispositivo multiparamétrico para medição por meios ópticos, do nível de preenchimento de tanques e reservatórios para líquidos e liquefeitos, índice de refração e análises por imagem, sem peças móveis, objeto da presente patente, trata-se de um dispositivo de medição (1) essencialmente formado por um guia de luz (C) tendo dispostos nos suas extremidades, um emissor de luz ou fonte de luz com alimentação (A), um projetor de imagem (D) opcional e um detector de luz ou fotodetector (B) acoplado a um processador de imagem e/ou registrador específico;

Onde o guia de luz (C) confina a luz, proveniente de um feixe de luz colimado e paralelo percorrendo seu interior, não permitindo interferências externas podendo ser composto de uma barra ou haste de qualquer material

transparente para a luz utilizada, seja luz visível ou não, UV ou Infravermelho, podendo ser fibra óptica transmissora de imagem; Envolvida ou não por camadas de materiais de índice de refração para que ocorra a reflexão interna total (RIT); e/ou Envolvida ou não por coatings refletivos; e/ou com uma camada superficial de índice de refração (n_d) menor que núcleo; onde o guia de luz pode ter comprimentos (L) e formatos variados, assim como, a sua secção reta, que pode variar na forma geométrica necessária para material utilizado; com esta haste, guia de luz, possuindo pontos de inflexão, de obstrução definida da luz, dispostos ao longo do comprimento do guia de luz em posições estratégicas a sua função com quantidades variadas de pontos de inflexão com diferentes áreas de obstrução da luz e localização, ou apresentando uma variação gradual do índice de refração ao longo da sua estrutura;

Onde o guia de luz (C) para evitar embaçamento e condensação de vapores e formação de líquido na sua superfície e ter maior eficiência na medição da imagem detectada pelo detector de luz (B) pode ou não apresentar recobrimento anti-embaçante/antifog, ou meios de aproveitamento do calor gerado pela fonte de luz conduzindo para o guia de luz servindo como um desembaçante elétrico, ou apresentar um coating hidrofóbico, ou uma película repelente de líquido, ou ainda um resfriamento/aquecimento do guia de luz ou da câmara de histerese, onde o controle entre as diferenças de temperatura do guia de luz e de volumes de meio em seu entorno, controlam o ponto de orvalho.

Onde os pontos de inflexão estão caracterizados por serem estruturas entrantes no guia de luz de faces anguladas de acordo com as

propriedades ópticas, de ângulos variados para o ponto de inflexão e não necessariamente constantes, com propriedades ópticas típicas descritas segundo Snell – Descartes e outros de reduzir/restringir/desviar a luz nos pontos de inflexão relacionadas à refração do meio em que se encontram imersos, atuando como prismas invertidos em relação ao guia de luz, voltado para o interior do guia de luz, opticamente compostos pelo meio ou ar em que estão imersos. Os pontos de inflexão são utilizados para desviar a luz em função dos valores dos índices de refração do guia de luz e do meio em que este se encontra, seja líquido ou ar, através das propriedades relacionadas ao ângulo de incidência da luz na interface destes meios;

Onde os pontos de inflexão do guia de luz podem apresentar um sistema de dreno de tensão superficial, composto essencialmente por canais de escoamento desenhados na superfície dos pontos de inflexão e ou na superfície do guia de luz, ou utilização de ângulos e formas que facilitem o escoamento do líquido servindo para evitar o acúmulo de líquido nas arestas e cavidades dos mesmos

Onde os pontos de inflexão têm a propriedade de anular ou não a luz que neles incidir, através de reflexão ou refração alterando e restringindo de forma proporcional à sua área a quantidade de luz total incidente no detector de luz, de modo que a alteração de intensidade luminosa causada no detector/receptor por um ponto de inflexão possa ser quantificada. Os pontos de inflexão devem permitir a obstrução gradativa e controlada da luz ao longo do guia de luz de tal forma a garantir que o detector reconheça estas diferenças.

Os pontos de inflexão podem variar no formato e na influência/entrância dos mesmos no guia de luz. A forma da inflexão pode ser anelar e/ou variar para semicírculos, seções de uma coroa, linhas, curvas de forma livre, cônicas, e/ou outras forma geométricas adequadas e adaptadas ao formato do guia de luz.

Onde o emissor de luz (A) que emite um feixe de luz homogêneo e colimado em direção ao detector (B), através do guia de luz (C), um emissor LED, um emissor LASER, lâmpada Oled, ou outra fonte luminosa, podendo ser mono ou multicromática; e com estes dispositivos sendo alimentados por uma fonte específica adequada para cada um deles.

Onde o emissor A pode ser substituído por uma fibra óptica que fornece a luz gerada em outro ponto para o guia de luz C.

Onde o detector de luz (B) recebe e detecta a variação da luz e/ou imagem como movimento do raio de luz ou variação na posição da imagem no detector que é proporcional ao índice de refração do meio e ao espectro da luz, através de um dispositivo do tipo fotodetector, pode ser uma fotocélula, um foto-diodo, um foto-transistor, um LDR (light dependent resistor), uma célula fotovoltaica, um fotocondutivo, ou um detector de imagem, com o projetor de captura por imagem (D) opcional, um dispositivo CCD (charge coupled device), ou uma câmera C-mos, ou outro dispositivo de captura de imagens adequado para a aplicação a que se destine; ligado diretamente ou indiretamente a um Processador de imagens que pode ser de vários tipos de funcionamento como por capacidade, e/ou por cálculos; com o mesmo ligado e/ou alimentado por fonte comum ou específica com este detector de luz podendo ser conectado a

equipamentos de processamento de imagens e dados como RNA Rede Neural Artificial e outros.

Se o sensor for do tipo LDR (Light Dependent Resistor) ou circuito com fotosensor podem ser conectado ao mostrador de nível apenas com dois fios.

Onde o projetor de imagem (D) opcional, que proporciona a medição do índice de refração dos meios, pode ser constituído por prisma cônico disposto no centro da extremidade final do guia de luz (C) adjacente ao detector de luz (B), onde o feixe de luz liberado dos pontos de inflexão é desviado para as laterais do guia de luz e em seguida novamente refletido para um ponto focal em uma outra face prismática, em função do índice de refração do meio e do ângulo em relação ao feixe de luz incidente, onde a luz então será refratada na interface com o meio em que estiver imersa e finalmente dirigida para o fotodetector.

O dispositivo multiparamétrico para medição por meios ópticos, do nível de preenchimento de tanques e reservatórios para líquidos e liquefeitos, índice de refração e análises por imagem, sem peças móveis, objeto da presente patente, através das propriedades ópticas da sua configuração, e da medição do índice de refração permite a avaliação deste parâmetro associada ao controle da qualidade dos meios em que está imerso, como líquidos, gases liquefeitos, combustíveis, e outros; permite também a avaliação da cor do líquido, a medição do fluxo deste líquido entre dois pontos e outras análises por imagem.

Nestas condições as associações para medição de diferentes parâmetros ou condições de contorno, podem ser feitas de maneira a se obter

sensores individualizados ou múltiplos como medições de nível, índice de refração, colorímetro, fluxo, difração e imagem, que permitem quantificar várias medidas de ordem prática em vários ramos industriais, como: controle de qualidade de combustíveis, identificação de combustíveis, medição de índice de refração, medição de fluxo de líquidos, perturbação, bolha, corpo estranho, introduzido no meio líquido, medição de nível de reservatórios, medição, identificação e caracterização pela cor, focalização das imagens dos pontos de inflexão, uso de correções ópticas através da otimização das formas das superfícies do sensor para focalizações específicas, medição de temperatura, medição de pressão, cor, forma da imagem, definição da borda, e difração.

O dispositivo multiparamétrico para medição por meios ópticos, do nível de preenchimento de tanques e reservatórios para líquidos e liquefeitos, índice de refração e análises por imagem, sem peças móveis, objeto da presente patente, uma vez constituído e configurado para uma determinada aplicação pode ser colocado dentro de um reservatório de histerese, a fim de evitar variações abruptas do sinal do mesmo, causadas pelo balanço do meio ou líquido em que o mesmo está imerso, em caso de movimento deste meio ou do conjunto dispositivo e meio, como por exemplo, dentro de um tanque de combustível de um veículo. A câmara de histerese pode se do tipo que possui uma configuração de vasos comunicantes interno e externo que limita a passagem do fluido nos mesmos.

A partir da descrição acima de configuração e seus conceitos, podem se estabelecer as formas, as funções e as margens de atuação, para a fabricação de sensores de nível, de índice de refração, de fluxo e de outras medições pela análise de uma imagem, que separadamente, isolados ou não,

em conjunto com arranjos diversos, tem serventia para medição de um parâmetro ou multiparamétrica, para aplicação em líquidos, gases liquefeitos ou materiais que satisfaçam as condições de contorno impostas para seu uso e das propriedades ópticas e materiais envolvidos.

O dispositivo multiparamétrico para medição por meios ópticos, do nível de preenchimento de tanques e reservatórios para líquidos e liquefeitos, índice de refração e análises por imagem, sem peças móveis, objeto da presente patente, tem seu funcionamento baseado nas leis da física óptica, facilmente entendido pela explicação na sequência a seguir: onde a luz é projetada no interior de um bastão/haste/guia de luz feito de material apropriado de uma extremidade à outra. Na extremidade oposta à entrada da luz ou da fonte geradora de luz, encontra-se o foto sensor/fotodetector/processador de imagem. O feixe de luz ao deslocar-se no sentido do fotodetector encontrará durante este trajeto, armadilhas na forma de entalhes no bastão/haste/guia de luz, semelhantes a prismas, prismas ocultos no bastão/haste/guia de luz, ou facetas lapidadas chamadas de pontos de inflexão, estas facetas esculpidas neste bastão/haste/guia de luz, apropriadamente posicionadas, têm o objetivo de desviar a luz do seu trajeto em direção ao foto sensor em função do material que a estiver preenchendo, líquido ou gás/ar. Estas facetas então poderão estar preenchidas com ar e/ou com o gás do líquido volatilizado ou estarão preenchidas com o líquido protagonista em que o bastão/haste/guia de luz está imerso. Se estiver preenchido com ar/gás, a porção do feixe de luz que estiver incidindo sobre este prisma será desviada em função dos fenômenos físicos já demonstrados. Se o prisma estiver preenchido com o líquido, a luz incidente sobre o mesmo

sofrerá refrações e tenderá a seguir o trajeto em direção ao fotodetector. A disposição dos prismas/facetas assim como seus tamanhos e formas definem a sensibilidade e a resolução deste medidor. A forma das facetas deve favorecer o escoamento do líquido e dependerá de características do produto tais como viscosidade, tensão superficial, e outros.

Nestas condições uma pequena porção de luz é propositalmente liberada das armadilhas, ou pontos de inflexão, em seu trajeto e atinge o fotodetector de modo a apontar mudanças no seu foco. Este feixe de luz liberado das armadilhas, ou pontos de inflexão, neste caso no centro do bastão/haste/guia de luz, é desviado em um prisma cônico para as laterais do bastão/haste/guia de luz onde por sua vez, o feixe é novamente refletido para um ponto focal em uma outra face prismática. Esta reflexão ocorre na interface devido a uma superfície refletora ou por reflexão interna total (RIT), em função do índice de refração do meio e do ângulo desta face em relação ao feixe de luz incidente. Esta luz então será refratada na interface com o meio em que estiver imersa e o ângulo desta refração varia de acordo com o meio em que o dispositivo (bastão/haste/guia de luz) estiver imerso e os ângulos da interface de incidência da luz na saída da luz dirigida para o fotodetector. Este fotodetector é um sensor de imagem como uma câmera C-mos, CCD (charge coupled device) ou outro dispositivo de captura de imagens adequado para a aplicação.

As paredes dos prismas, ou pontos de inflexão, podem ter várias facetas de modo a permitir que a luz sofra desvios diferenciados com ângulos diferentes nesta extremidade em função da faixa de variação do índice de refração que se deseja medir. Extrapolando-se o conceito de prisma oco, ou

prisma de ar, ou ponto de inflexão conforme descrito acima, introduzido em um guia de luz, para diversos formatos pode-se medir níveis e outros parâmetros através dos efeitos que os diferentes índices de refração proporcionam. Assim a forma, ou configuração final do dispositivo, aqui proposto, pode variar de acordo com a função desejada e a aplicação do invento.

O dispositivo multiparamétrico para medição por meios ópticos, do nível de preenchimento de tanques e reservatórios para líquidos e liquefeitos, índice de refração e análises por imagem, sem peças móveis, objeto da presente patente, pode ser fabricado com quantidades variadas e expressivas de pontos de inflexão com diferentes áreas de obstrução e localização. Isso confere a este novo tipo de sensor, uma boa resolução e a capacidade de poder ser engendrado para favorecer a linearização da curva de sensibilidade do detector de luz ou outras correções ópticas apropriadas segundo alguma função específica.

Desta forma, dispositivo multiparamétrico para medição por meios ópticos, do nível de preenchimento de tanques e reservatórios para líquidos e liquefeitos, índice de refração e análises por imagem, sem peças móveis, que descreve um dispositivo o qual se destina essencialmente à medição do nível de um líquido em um reservatório, além de poder possibilitar a distinção e detecção do tipo de líquido incluído neste reservatório, através da medição do índice de refração e análise das imagens destes líquidos, conforme descrito acima, através de introdução de vários e convenientes pontos de inflexão em um guia de luz, apresenta uma configuração e uma solução nova, única e inédita das tecnologias ópticas que lhe configura grandes vantagens em relação aos dispositivos ópticos ou tradicionais de medição de nível de líquidos

e ou fluido semelhantes, atualmente utilizados e encontrados no momento no mercado. Dentre essas vantagens podem-se citar: o fato de ser modular com formas e funções, configuráveis e associativas, compensando formatos diversos de reservatórios; o fato de permitir compensar a curva de resposta do sensor transdutor de luz em outro sinal facilitando a linearidade ou uma curva apropriada de fácil interpretação da medição; o fato de medir líquidos, gases liquefeitos, rarefeitos ou sob pressão, pois ar/gases podem estar rarefeitos ou sob pressão; devido a sua configuração, simples e compacta e aos materiais de composição é a prova de explosão; o fato de não ter peças móveis não apresenta desgaste mecânico. Ainda podem-se citar vantagens funcionais devido a sua forma construtiva como o fato de oferecer melhor qualidade e precisão na medição, quando apresentado com recobrimento anti-embaçante/antifog, sendo hidrofóbico, apresentar reservatório de histerese, resfriamento/aquecimento, ter sistema de dreno tensão superficial, ter canais de escoamento, permitir assim o controle de qualidade de combustíveis, possibilitando a identificação de combustíveis e misturas, assim como permitir a medição de índice de refração, a medição de fluxo, a medição de nível, a medição de cor, possibilitar a focalização das imagens dos pontos de inflexão, a medição de temperatura e a medição de pressão, se tornando um dispositivo multiparamétrico altamente funcional.

Assim, pelas características de configuração, aplicação e funcionamento, acima descritas, pode-se notar claramente que o **DISPOSITIVO MULTIPARAMÉTRICO PARA MEDIÇÃO POR MEIOS ÓPTICOS, DO NÍVEL DE PREENCHIMENTO DE TANQUES E RESERVATÓRIOS PARA LÍQUIDOS E LIQUEFEITOS, ÍNDICE DE**

REFRAÇÃO E ANÁLISES POR IMAGEM, SEM PEÇAS MÓVEIS, trata-se de um dispositivo novo para o Estado da Técnica o qual reveste-se de condições de inovação, atividade inventiva e industrialização inéditas, que o fazem merecer o Privilégio de Patente de Invenção.

REIVINDICAÇÕES

1 - DISPOSITIVO MULTIPARAMÉTRICO PARA MEDIÇÃO POR MEIOS ÓPTICOS, DO NÍVEL DE PREENCHIMENTO DE TANQUES E RESERVATÓRIOS PARA LÍQUIDOS E LIQUEFEITOS, ÍNDICE DE REFRAÇÃO E ANÁLISES POR IMAGEM, SEM PEÇAS MÓVEIS, dispositivo multiparamétrico, **caracterizado por** trata-se de um dispositivo de medição (1) essencialmente formado por um guia de luz (C) tendo dispostos nos suas extremidades, um emissor de luz e/ou fonte de luz (A), um projetor de imagem (D) opcional e um detector de luz ou fotodetector ou sensor de imagem (B) acoplado ou não a um processador de imagem e registrador específico; onde o guia de luz (C) confina a luz, proveniente de um feixe de luz percorrendo seu interior, não permitindo interferências externas podendo ser composto de uma barra ou haste de qualquer material transparente para a luz utilizada, seja luz visível ou não, UV ou Infravermelho, podendo ser fibra óptica transmissora de imagem ou não, ou semelhante, envolvida ou não por camadas de materiais de índice de refração para que ocorra a reflexão interna total (RIT); e/ou envolvida ou não por coatings refletivos; e/ou com uma camada superficial de índice de refração (nd) menor que núcleo; onde o guia de luz pode ter comprimentos (L) e formatos variados, assim como, a sua secção reta, que pode variar na forma geométrica necessária para material utilizado; com esta haste, guia de luz, possuindo pontos de inflexão (E), de obstrução definida da luz, dispostos ao longo do comprimento do guia de luz em posições estratégicas a sua função com quantidades variadas de pontos de inflexão com diferentes áreas de obstrução da luz e localização, ou apresentando uma variação gradual do índice de refração ao longo da sua estrutura.

2 - DISPOSITIVO MULTIPARAMÉTRICO PARA MEDIÇÃO POR MEIOS ÓPTICOS, DO NÍVEL DE PREENCHIMENTO DE TANQUES E RESERVATÓRIOS PARA LÍQUIDOS E LIQUEFEITOS, ÍNDICE DE REFRAÇÃO E ANÁLISES POR IMAGEM, SEM PEÇAS MÓVEIS, dispositivo multiparamétrico, de acordo com a reivindicação 1, **caracterizado pelo** guia de luz (C) poder ou não apresentar recobrimento anti-embaçante/antifog, ou meios de aproveitamento do calor gerado pela fonte de luz conduzindo para o guia de luz servindo como um desembaçante térmico, ou apresentar um coating hidrofóbico, ou uma película repelente de líquido, ou ainda um resfriamento/aquecimento do guia de luz haste e/ou da câmara de histerese, onde o controle entre as diferenças de temperatura do guia de luz e de volumes de meio em seu entorno, controlam o ponto de orvalho.

3 - DISPOSITIVO MULTIPARAMÉTRICO PARA MEDIÇÃO POR MEIOS ÓPTICOS, DO NÍVEL DE PREENCHIMENTO DE TANQUES E RESERVATÓRIOS PARA LÍQUIDOS E LIQUEFEITOS, ÍNDICE DE REFRAÇÃO E ANÁLISES POR IMAGEM, SEM PEÇAS MÓVEIS, dispositivo multiparamétrico, de acordo com a reivindicação 1, **caracterizado pelos** pontos de inflexão serem estruturas entrantes no guia de luz de faces anguladas de acordo com as propriedades ópticas, de ângulos variados para o ponto de inflexão e não necessariamente uniformes, com propriedades ópticas típicas descritas segundo Snell – Descartes, de reduzir/restringir/desviar a luz nos pontos de inflexão relacionadas à refringência do meio em que se encontrarem imersos, atuando como prismas invertidos em relação ao guia de luz, voltado para o interior do guia de luz, opticamente compostos pelo meio ou ar em que estão imersos. Os pontos de inflexão são utilizados para desviar a

luz em função dos valores dos índices de refração do guia de luz e do meio em que este se encontra, seja líquido ou gasoso, através das propriedades relacionadas ao ângulo de incidência da luz na interface destes meios diferentes podendo incluir também, a leitura da diferença entre as fases líquida e gasosa em gases liquefeitos,

4 - DISPOSITIVO MULTIPARAMÉTRICO PARA MEDIÇÃO POR MEIOS ÓPTICOS, DO NÍVEL DE PREENCHIMENTO DE TANQUES E RESERVATÓRIOS PARA LÍQUIDOS E LIQUEFEITOS, ÍNDICE DE REFRAÇÃO E ANÁLISES POR IMAGEM, SEM PEÇAS MÓVEIS, dispositivo multiparamétrico, de acordo com a reivindicação 1 e 3, **caracterizado pelos** pontos de inflexão do guia de luz poderem apresentar um sistema de dreno também por tensão superficial, composto essencialmente por canais de escoamento desenhados na superfície dos pontos de inflexão e ou na superfície do guia de luz, ou utilização de ângulos e formas que facilitem o escoamento do líquido servindo para evitar o acúmulo de líquido nas arestas e cavidades dos mesmos

5 - DISPOSITIVO MULTIPARAMÉTRICO PARA MEDIÇÃO POR MEIOS ÓPTICOS, DO NÍVEL DE PREENCHIMENTO DE TANQUES E RESERVATÓRIOS PARA LÍQUIDOS E LIQUEFEITOS, ÍNDICE DE REFRAÇÃO E ANÁLISES POR IMAGEM, SEM PEÇAS MÓVEIS, dispositivo multiparamétrico, de acordo com a reivindicação 1 e 3, **caracterizado pelos** pontos de inflexão terem a propriedade de desviar a luz que neles incidir, através de reflexão ou refração alterando e restringindo de forma proporcional à sua área a quantidade de luz total incidente no detector de luz, de modo que a alteração de intensidade luminosa causada no detector/receptor por um

ponto de inflexão possa ser quantificada. Os pontos de inflexão devem permitir a obstrução gradativa e controlada da luz ao longo do guia de luz de tal forma a garantir que o detector reconheça estas diferenças.

6 - DISPOSITIVO MULTIPARAMÉTRICO PARA MEDIÇÃO POR MEIOS ÓPTICOS, DO NÍVEL DE PREENCHIMENTO DE TANQUES E RESERVATÓRIOS PARA LÍQUIDOS E LIQUEFEITOS, ÍNDICE DE REFRAÇÃO E ANÁLISES POR IMAGEM, SEM PEÇAS MÓVEIS, dispositivo multiparamétrico, de acordo com a reivindicação 1 e 3, **caracterizado pelos** pontos de inflexão poderem variar no formato e na influência/entrância dos mesmos no guia de luz, onde a forma da inflexão pode ser anelar e/ou variar para semicírculos, seções de uma coroa, linhas, curvas de forma livre, cônicas, e/ou outras forma geométricas adequadas e adaptadas ao formato do guia de luz.

7 - DISPOSITIVO MULTIPARAMÉTRICO PARA MEDIÇÃO POR MEIOS ÓPTICOS, DO NÍVEL DE PREENCHIMENTO DE TANQUES E RESERVATÓRIOS PARA LÍQUIDOS E LIQUEFEITOS, ÍNDICE DE REFRAÇÃO E ANÁLISES POR IMAGEM, SEM PEÇAS MÓVEIS, dispositivo multiparamétrico, de acordo com a reivindicação 1, **caracterizado** o emissor de luz (A) que emite um feixe de luz colimado ou não em direção ao detector (B), através do guia de luz (C), podendo ser emissor LED, emissor LASER, O-LED, lâmpada ou outra fonte luminosa, podendo ser mono ou multicromática; esta luz pode ser conduzida para o guia de luz (C) também por uma fibra óptica e com estes dispositivos sendo alimentados por fonte de energia adequada ao dispositivo multiparamétrico (1).

8 - DISPOSITIVO MULTIPARAMÉTRICO PARA MEDIÇÃO POR MEIOS ÓPTICOS, DO NÍVEL DE PREENCHIMENTO DE TANQUES E RESERVATÓRIOS PARA LÍQUIDOS E LIQUEFEITOS, ÍNDICE DE REFRAÇÃO E ANÁLISES POR IMAGEM, SEM PEÇAS MÓVEIS, dispositivo multiparamétrico, de acordo com a reivindicação 1, **caracterizado pelo** detector de luz (B) receber e detectar a variação da intensidade da luz inclusive como movimento do raio de luz ou variação na posição da imagem no detector que é proporcional ao índice de refração do meio e ao espectro da luz, através de um dispositivo do tipo fotodetector, ou um detector de imagem, com um sensor de captura por imagem (B) opcional, ou um dispositivo CCD (charge coupled device), ou uma câmera C-mos, ou outro dispositivo de captura de imagens adequado para a aplicação a que se destine; ligado diretamente ou indiretamente a um Processador de imagens que pode ser de vários tipos de funcionamento como por capacidade, e/ou por cálculos; com o mesmo ligado e/ou alimentado por fonte comum ou específica; com este detector de luz podendo ser conectado a equipamentos de processamento de imagens e dados com ou sem RNA Rede Neural Artificial e outros.

9 - DISPOSITIVO MULTIPARAMÉTRICO PARA MEDIÇÃO POR MEIOS ÓPTICOS, DO NÍVEL DE PREENCHIMENTO DE TANQUES E RESERVATÓRIOS PARA LÍQUIDOS E LIQUEFEITOS, ÍNDICE DE REFRAÇÃO E ANÁLISES POR IMAGEM, SEM PEÇAS MÓVEIS, dispositivo multiparamétrico, de acordo com a reivindicação 1, **caracterizado pelo** projetor de imagem (D) opcional, que executa a medição do índice de refração dos meios, poder ser constituído por prisma cônico disposto no centro da extremidade final do guia de luz (C) ou outro meio para reflexão da luz,

adjacente ao detector de luz (B), onde o feixe de luz liberado é desviado para as laterais do guia de luz e em seguida novamente refletido para um ponto focal em outra ou outras faces prismáticas ou com geometrias diversas que em função do índice de refração deste meio e do ângulo desta face ou ponto da curva em relação ao feixe de luz incidente, a luz será refratada na interface com o meio em que estiver imersa e finalmente dirigida para o fotodetector de imagem ou não.

10 - DISPOSITIVO MULTIPARAMÉTRICO PARA MEDIÇÃO POR MEIOS ÓPTICOS, DO NÍVEL DE PREENCHIMENTO DE TANQUES E RESERVATÓRIOS PARA LÍQUIDOS E LIQUEFEITOS, ÍNDICE DE REFRAÇÃO E ANÁLISES POR IMAGEM, SEM PEÇAS MÓVEIS, dispositivo multiparamétrico, de acordo com a reivindicação 1, **caracterizado pelo** dispositivo multiparamétrico uma vez constituído e configurado para uma determinada aplicação poder ser colocado dentro de um reservatório de histerese evitando variações abruptas do sinal do mesmo, causadas pelo balanço do meio ou líquido em que o mesmo está imerso, onde o reservatório de histerese pode ser constituído por uma câmara com configuração de vasos comunicantes interno e externo.

11 - DISPOSITIVO MULTIPARAMÉTRICO PARA MEDIÇÃO POR MEIOS ÓPTICOS, DO NÍVEL DE PREENCHIMENTO DE TANQUES E RESERVATÓRIOS PARA LÍQUIDOS E LIQUEFEITOS, ÍNDICE DE REFRAÇÃO E ANÁLISES POR IMAGEM, SEM PEÇAS MÓVEIS, dispositivo multiparamétrico, de acordo com a reivindicação 8 e 9, **caracterizado pelo** projetor de imagem (D) opcional, poder permitir a medição da velocidade e/ou

fluxo do meio através de perturbações provocadas na imagem, e/ou poder permitir a distinção da cor meio.

12 - DISPOSITIVO MULTIPARAMÉTRICO PARA MEDIÇÃO POR MEIOS ÓPTICOS, DO NÍVEL DE PREENCHIMENTO DE TANQUES E RESERVATÓRIOS PARA LÍQUIDOS E LIQUEFEITOS, ÍNDICE DE REFRAÇÃO E ANÁLISES POR IMAGEM, SEM PEÇAS MÓVEIS, dispositivo multiparamétrico, de acordo com a reivindicação 1, **caracterizado pelo** detector (B), que recebe, percebe e quantifica o feixe de luz, poder ser fotocélula, foto-diodo, foto-transistor, LDR (light dependent resistor), célula fotovoltaica, fotosensível, ou outros, podendo ser esta luz, mono ou multicromática; ou um sensor de captura de imagem, ou um dispositivo CCD (charge coupled device), ou uma câmera C-mos, ou outro dispositivo de captura de imagens adequado para a aplicação a que se destine.

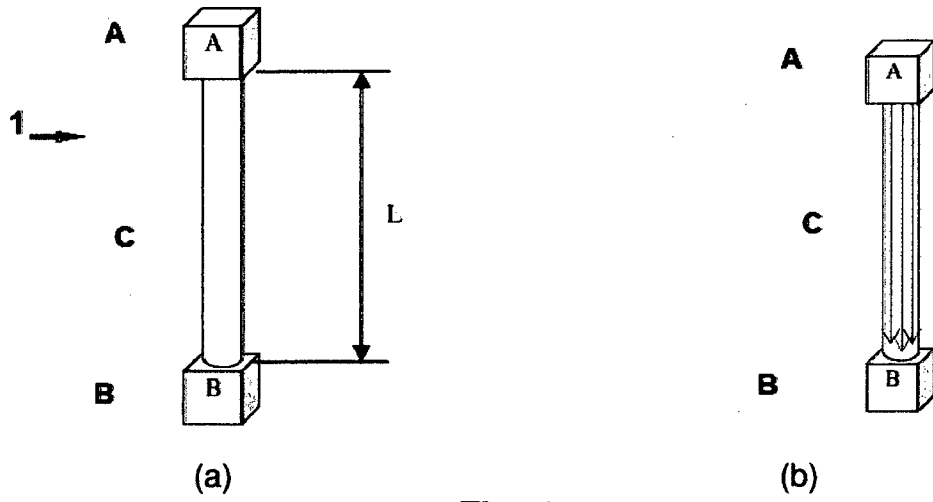


Fig. 1

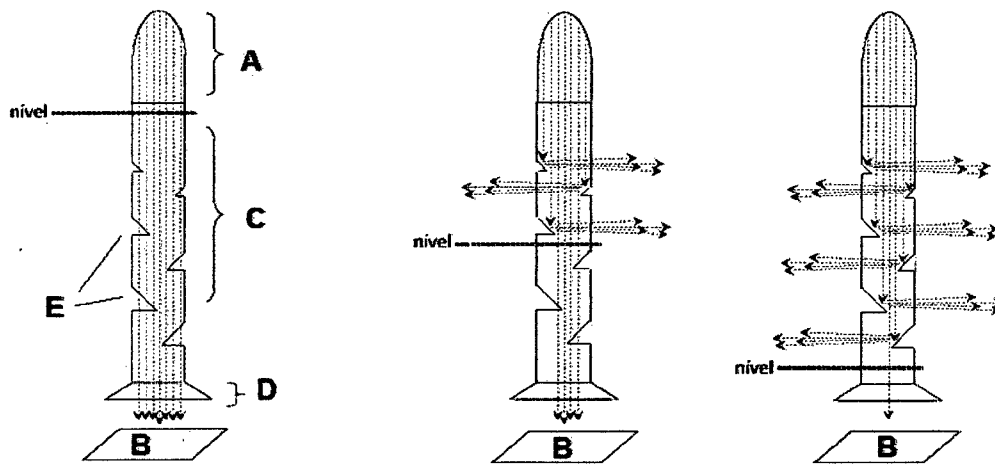


Fig. 2

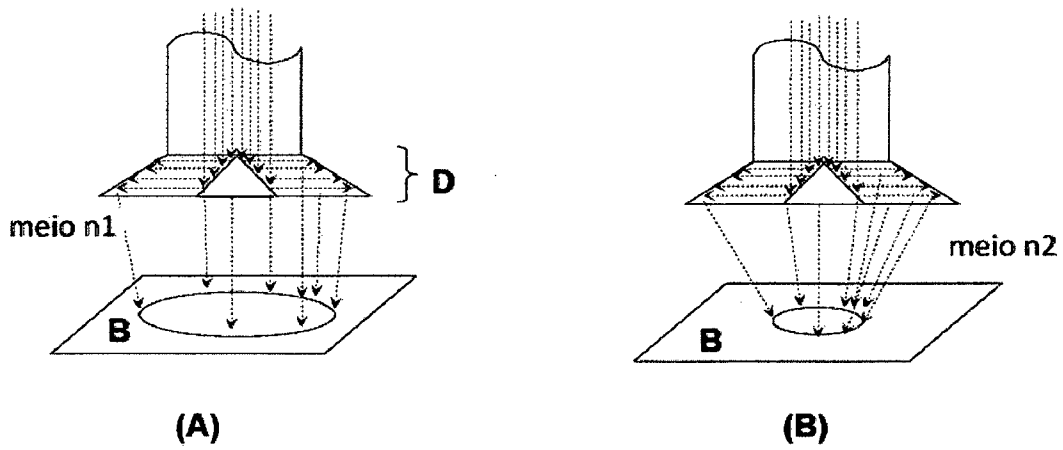


Fig. 3

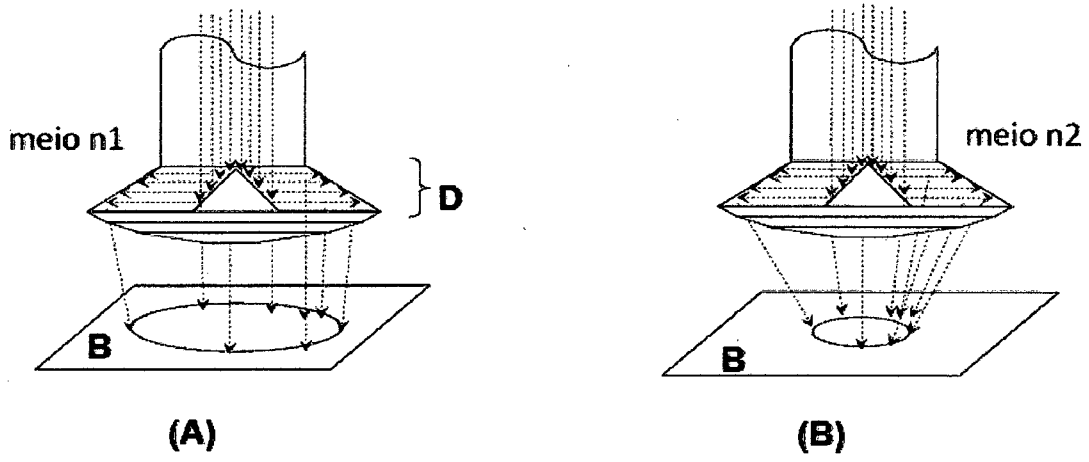


Fig. 4

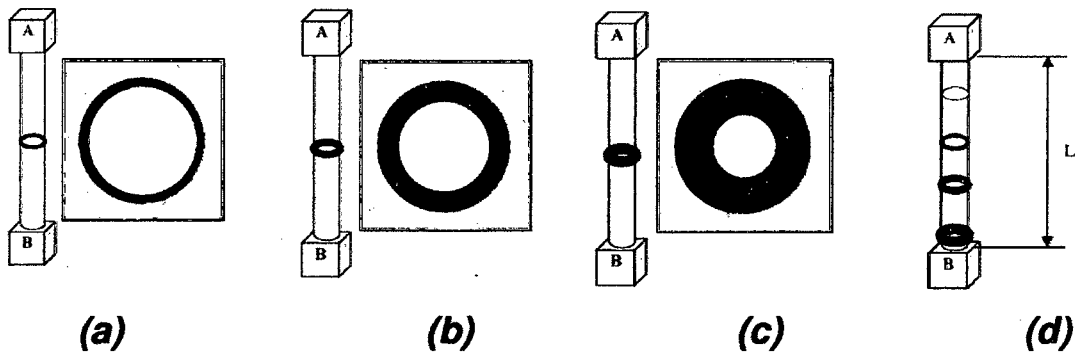


Fig. 5

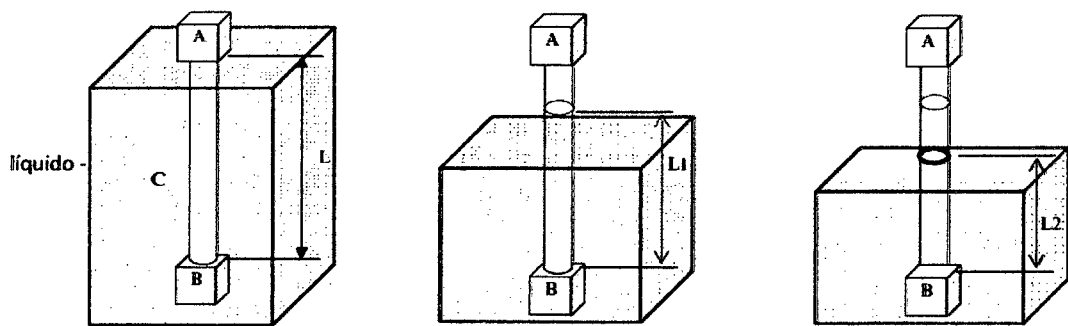


Fig. 6

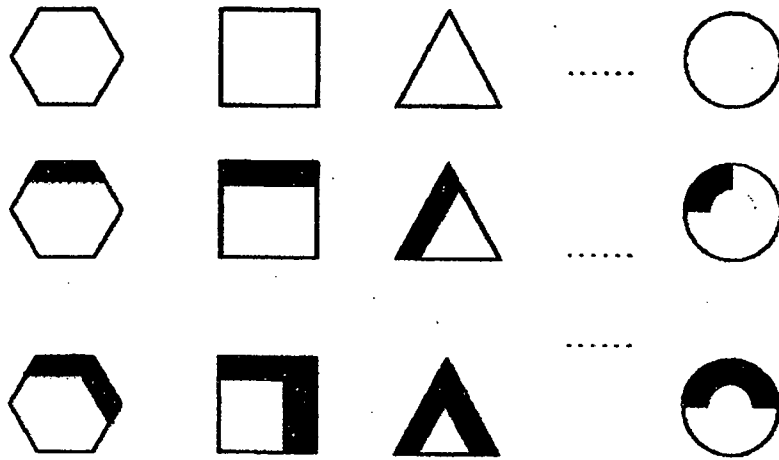


Fig. 7

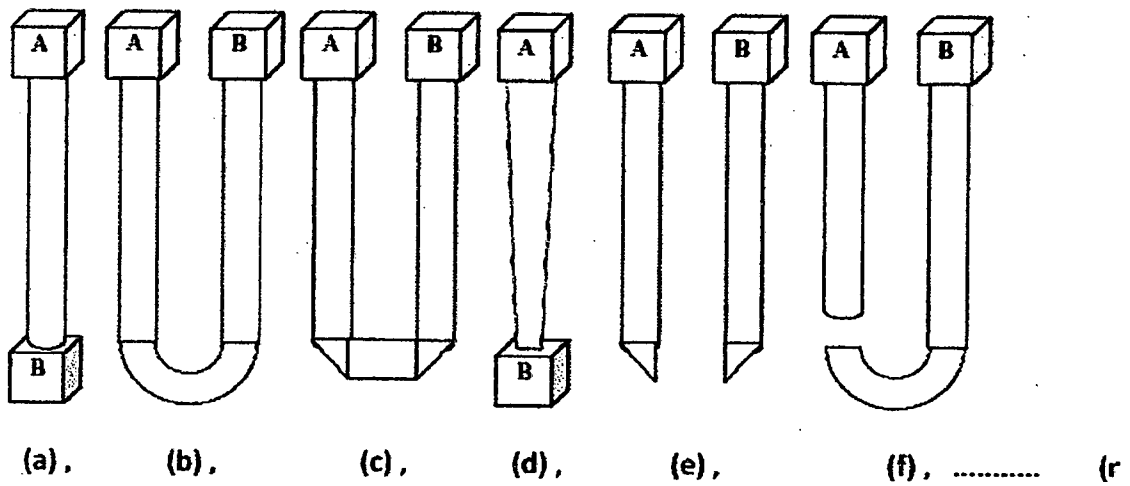
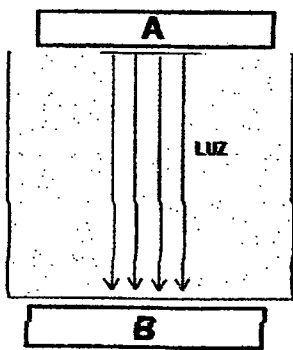
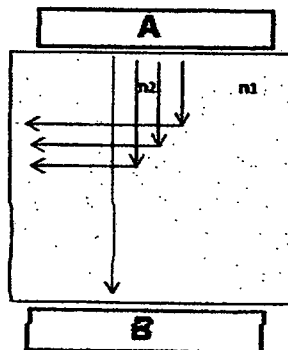


Fig. 8



(a)



(b)

Fig. 9

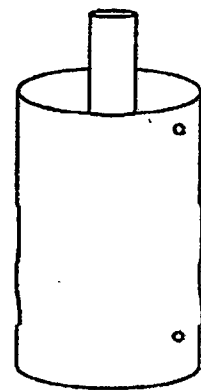


Fig. 10

INTERNATIONAL SEARCH REPORT

International application No.
PCT/BR2014/000088

<p>A. CLASSIFICATION OF SUBJECT MATTER</p> <p>G01N21/17 (2006.01), G01F23/292 (2006.01)</p> <p>According to International Patent Classification (IPC) or to both national classification and IPC</p>																	
<p>B. FIELDS SEARCHED</p> <p>Minimum documentation searched (classification system followed by classification symbols)</p> <p>G01F23, G01N21</p> <p>Documentation searched other than minimum documentation to the extent that such documents are included in the fields searched</p> <p>Electronic data base consulted during the international search (name of data base and, where practicable, search terms used)</p> <p>EPODOC, ESPACENET</p>																	
<p>C. DOCUMENTS CONSIDERED TO BE RELEVANT</p> <table border="1"> <thead> <tr> <th>Category*</th> <th>Citation of document, with indication, where appropriate, of the relevant passages</th> <th>Relevant to claim No.</th> </tr> </thead> <tbody> <tr> <td>A</td> <td>US 4994682 A (FOCAL TECHN INC[CA]) 19 February 1991 (1991-02-19) -----</td> <td>1 a 12</td> </tr> <tr> <td>A</td> <td>US 4287427 A (SCIFRES DONALD R) 01 Serptember 1981 (1981-09-01) -----</td> <td>1 a 12</td> </tr> <tr> <td>A</td> <td>US 4354180 A (GENELCO INC) 12 October 1982 (1982-10-12) -----</td> <td>1 a 12</td> </tr> <tr> <td>A</td> <td>US 3995168 A (GRUMMAN AEROSPACE CORP) 30 November 1976 (1976-11-30) -----</td> <td>1 a 12</td> </tr> </tbody> </table>			Category*	Citation of document, with indication, where appropriate, of the relevant passages	Relevant to claim No.	A	US 4994682 A (FOCAL TECHN INC[CA]) 19 February 1991 (1991-02-19) -----	1 a 12	A	US 4287427 A (SCIFRES DONALD R) 01 Serptember 1981 (1981-09-01) -----	1 a 12	A	US 4354180 A (GENELCO INC) 12 October 1982 (1982-10-12) -----	1 a 12	A	US 3995168 A (GRUMMAN AEROSPACE CORP) 30 November 1976 (1976-11-30) -----	1 a 12
Category*	Citation of document, with indication, where appropriate, of the relevant passages	Relevant to claim No.															
A	US 4994682 A (FOCAL TECHN INC[CA]) 19 February 1991 (1991-02-19) -----	1 a 12															
A	US 4287427 A (SCIFRES DONALD R) 01 Serptember 1981 (1981-09-01) -----	1 a 12															
A	US 4354180 A (GENELCO INC) 12 October 1982 (1982-10-12) -----	1 a 12															
A	US 3995168 A (GRUMMAN AEROSPACE CORP) 30 November 1976 (1976-11-30) -----	1 a 12															
<p><input checked="" type="checkbox"/> Further documents are listed in the continuation of Box C. <input type="checkbox"/> See patent family annex.</p>																	
<p>* Special categories of cited documents:</p> <table border="0"> <tr> <td>“A” document defining the general state of the art which is not considered to be of particular relevance</td> <td>“T” later document published after the international filing date or priority date and not in conflict with the application but cited to understand the principle or theory underlying the invention</td> </tr> <tr> <td>“E” earlier application or patent but published on or after the international filing date</td> <td>“X” document of particular relevance; the claimed invention cannot be considered novel or cannot be considered to involve an inventive step when the document is taken alone</td> </tr> <tr> <td>“L” document which may throw doubts on priority claim(s) or which is cited to establish the publication date of another citation or other special reason (as specified)</td> <td>“Y” document of particular relevance; the claimed invention cannot be considered to involve an inventive step when the document is combined with one or more other such documents, such combination being obvious to a person skilled in the art</td> </tr> <tr> <td>“O” document referring to an oral disclosure, use, exhibition or other means</td> <td>“&” document member of the same patent family</td> </tr> <tr> <td>“P” document published prior to the international filing date but later than the priority date claimed</td> <td></td> </tr> </table>			“A” document defining the general state of the art which is not considered to be of particular relevance	“T” later document published after the international filing date or priority date and not in conflict with the application but cited to understand the principle or theory underlying the invention	“E” earlier application or patent but published on or after the international filing date	“X” document of particular relevance; the claimed invention cannot be considered novel or cannot be considered to involve an inventive step when the document is taken alone	“L” document which may throw doubts on priority claim(s) or which is cited to establish the publication date of another citation or other special reason (as specified)	“Y” document of particular relevance; the claimed invention cannot be considered to involve an inventive step when the document is combined with one or more other such documents, such combination being obvious to a person skilled in the art	“O” document referring to an oral disclosure, use, exhibition or other means	“&” document member of the same patent family	“P” document published prior to the international filing date but later than the priority date claimed						
“A” document defining the general state of the art which is not considered to be of particular relevance	“T” later document published after the international filing date or priority date and not in conflict with the application but cited to understand the principle or theory underlying the invention																
“E” earlier application or patent but published on or after the international filing date	“X” document of particular relevance; the claimed invention cannot be considered novel or cannot be considered to involve an inventive step when the document is taken alone																
“L” document which may throw doubts on priority claim(s) or which is cited to establish the publication date of another citation or other special reason (as specified)	“Y” document of particular relevance; the claimed invention cannot be considered to involve an inventive step when the document is combined with one or more other such documents, such combination being obvious to a person skilled in the art																
“O” document referring to an oral disclosure, use, exhibition or other means	“&” document member of the same patent family																
“P” document published prior to the international filing date but later than the priority date claimed																	
<p>Date of the actual completion of the international search</p> <p>24 June 2014</p>		<p>Date of mailing of the international search report</p> <p>27 June 2014</p>															
<p>Name and mailing address of the ISA/</p> <p>IPI</p> <p>Facsimile No.</p>		<p>Authorized officer</p> <p>Telephone No.</p>															

INTERNATIONAL SEARCH REPORT
Information on patent family members

International application No.

PCT/BR2014/000088

US 4994682 A	1991-02-19	NONE	
-----	-----	-----	-----
US 4287427 A	1981-09-01	NONE	
-----	-----	-----	-----
US 4354180 A	1982-10-12	NONE	
-----	-----	-----	-----
US 3995168 A	1976-11-30	NONE	
-----	-----	-----	-----

RELATÓRIO DE PESQUISA INTERNACIONAL

Depósito internacional Nº

PCT/BR2014/000088

A. CLASSIFICAÇÃO DO OBJETO

G01N21/17 (2006.01), G01F23/292 (2006.01)

De acordo com a Classificação Internacional de Patentes (IPC) ou conforme a classificação nacional e IPC

B. DOMÍNIOS ABRANGIDOS PELA PESQUISA

Documentação mínima pesquisada (sistema de classificação seguido pelo símbolo da classificação)

G01F23, G01N21

Documentação adicional pesquisada, além da mínima, na medida em que tais documentos estão incluídos nos domínios pesquisados

Base de dados eletrônica consultada durante a pesquisa internacional (nome da base de dados e, se necessário, termos usados na pesquisa)

EPODOC, ESPACENET

C. DOCUMENTOS CONSIDERADOS RELEVANTES

Categoria*	Documentos citados, com indicação de partes relevantes, se apropriado	Relevante para as reivindicações Nº
A	US 4994682 A (FOCAL TECHN INCá[CA]) 19 fevereiro 1991 (1991-02-19)	1 a 12
A	US 4287427 A (SCIFRES DONALD R) 01 setembro 1981 (1981-09-01)	1 a 12
A	US 4354180 A (GENELCO INC) 12 outubro 1982 (1982-10-12)	1 a 12
A	US 3995168 A (GRUMMAN AEROSPACE CORP) 30 novembro 1976 (1976-11-30)	1 a 12

 Documentos adicionais estão listados na continuação do quadro C Ver o anexo de famílias das patentes

* Categorias especiais dos documentos citados:

"A" documento que define o estado geral da técnica, mas não é considerado de particular relevância.

"E" pedido ou patente anterior, mas publicada após ou na data do depósito internacional

"L" documento que pode lançar dúvida na(s) reivindicação(ões) de prioridade ou na qual é citado para determinar a data de outra citação ou por outra razão especial

"O" documento referente a uma divulgação oral, uso, exibição ou por outros meios.

"P" documento publicado antes do depósito internacional, porém posterior a data de prioridade reivindicada.

"T" documento publicado depois da data de depósito internacional, ou de prioridade e que não conflita como depósito; porém citado para entender o princípio ou teoria na qual se baseia a invenção.

"X" documento de particular relevância; a invenção reivindicada não pode ser considerada nova e não pode ser considerada envolver uma atividade inventiva quando o documento é considerado isoladamente.

"Y" documento de particular relevância; a invenção reivindicada não pode ser considerada envolver atividade inventiva quando o documento é combinado com outro documento ou mais de um, tal combinação sendo óbvia para um técnico no assunto.

"&" documento membro da mesma família de patentes.

Data da conclusão da pesquisa internacional

24 de junho de 2014

Data do envio do relatório de pesquisa internacional:

270614

Nome e endereço postal da ISA/BR

INPI INSTITUTO NACIONAL DA
 PROPRIEDADE INDUSTRIAL
 Rua Sao Bento nº 1, 17º andar
 cep: 20090-010, Centro - Rio de Janeiro/RJ
 +55 21 3037-3663

Nº de fax:

Funcionário autorizado

Bernardo Nepomuceno Pinto Mosquera

Nº de telefone:

+55 21 3037-3493/3742.

RELATÓRIO DE PESQUISA INTERNACIONAL
Informação relativa a membros da família de patentes

Depósito internacional N°

PCT/BR2014/000088

Documentos de patente citados no relatório de pesquisa	Data de publicação	Membro(s) da família de patentes	Data de publicação
US 4994682 A	1991-02-19	Nenhum	
US 4287427 A	1981-09-01	Nenhum	
US 4354180 A	1982-10-12	Nenhum	
US 3995168 A	1976-11-30	Nenhum	