



(12) 实用新型专利

(10) 授权公告号 CN 205480516 U

(45) 授权公告日 2016. 08. 17

(21) 申请号 201620115540. 9

(22) 申请日 2016. 02. 04

(73) 专利权人 佛山市毅丰电器实业有限公司

地址 528511 广东省佛山市高明区荷城街道
高明大道东 898 号

(72) 发明人 黄大哲

(74) 专利代理机构 广州新诺专利商标事务所有
限公司 44100

代理人 许英伟

(51) Int. Cl.

F21S 8/00(2006. 01)

F21V 21/00(2006. 01)

F21W 131/105(2006. 01)

F21W 131/406(2006. 01)

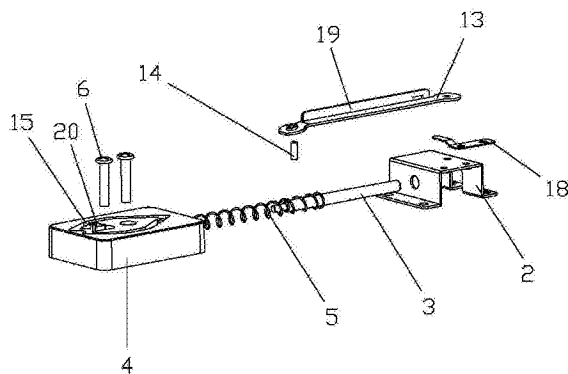
权利要求书1页 说明书3页 附图10页

(54) 实用新型名称

一种方便拼接的观众灯

(57) 摘要

本实用新型所述一种方便拼接的观众灯,包括侧板,所述侧板的内侧设有固定板,所述固定板设有连接柱,所述连接柱另一端套接第一滑块,所述连接柱的另一端和所述第一滑块之间还设有弹簧,所述第一滑块固接第二滑块,所述侧板的外侧还设有供所述第二滑块滑动的滑轨,所述第二滑块设有固定孔,所述滑轨对应所述固定孔设有通孔,对应所述固定孔和通孔设有插销,所述固定板还设有连接杆,所述连接杆的另一端设有导轨柱,所述第一滑块对应所述导轨柱设有导轨槽,所述导轨槽还设有远固定槽和近固定槽。本实用新型所述通过第二滑块伸出观众灯和其他观众灯相固定,其固定方式简单可靠,拼接方便整齐,可方便实现左右、上下拼接。



1. 一种方便拼接的观众灯,包括侧板,其特征在于:所述侧板的内侧设有固定板,所述固定板设有连接柱,所述连接柱另一端套接第一滑块,所述连接柱的另一端和所述第一滑块之间还设有弹簧,所述第一滑块固接第二滑块,所述侧板的外侧还设有供所述第二滑块滑动的滑轨,所述第二滑块设有固定孔,所述滑轨对应所述固定孔设有通孔,对应所述固定孔和通孔设有插销,所述固定板还设有连接杆,所述连接杆的另一端设有导轨柱,所述第一滑块对应所述导轨柱设有导轨槽,所述导轨槽还设有远固定槽和近固定槽。

2. 根据权利要求1所述一种方便拼接的观众灯,其特征在于:所述固定板对应所述连接杆设有弹片,所述弹片的一端插入所述连接杆。

3. 根据权利要求2所述一种方便拼接的观众灯,其特征在于:所述连接杆设有竖板,所述弹片的一端插入所述竖板。

4. 根据权利要求1所述一种方便拼接的观众灯,其特征在于:所述导轨槽包括两端相连接的弧形远离槽和弧形回复槽,所述弧形远离槽和弧形回复槽的连接位置形成所述远固定槽和近固定槽。

5. 根据权利要求1所述一种方便拼接的观众灯,其特征在于:所述远固定槽还设有挡块。

6. 根据权利要求1所述一种方便拼接的观众灯,其特征在于:所述导轨槽的底面为倾斜设置,从近固定槽向远固定槽逐渐升高。

7. 根据权利要求1所述一种方便拼接的观众灯,其特征在于:所述第一滑块和第二滑块通过螺钉固接。

8. 根据权利要求1所述一种方便拼接的观众灯,其特征在于:所述插销通过链条固定于所述观众灯。

9. 根据权利要求1所述一种方便拼接的观众灯,其特征在于:所述滑轨和其他观众灯的滑轨相配合。

10. 根据权利要求1所述一种方便拼接的观众灯,其特征在于:所述观众灯还设有把手,所述把手通过所述通孔和插销固接所述观众灯。

一种方便拼接的观众灯

技术领域

[0001] 本实用新型属于舞台灯,涉及一种观众灯,具体地说,涉及一种方便拼接的观众灯。

背景技术

[0002] 舞台灯光也叫“舞台照明”,简称“灯光”。舞台美术造型手段之一。运用舞台灯光设备(如照明灯具、幻灯、控制系统等)和技术手段,随着剧情的发展,以光色及其变化显示环境、渲染气氛、突出中心人物,创造舞台空间感、时间感,塑造舞台演出的外部形象,并提供必要的灯光效果(如风、雨、云、水、闪电)等。

[0003] 在许多的舞台表演场合里,观众灯是最常见的必备型设备,观众灯有许多种,但通常根据灯的数量,通常分为两眼、四眼、六眼和八眼观众灯,使用时可将多个观众灯拼接在一起,但是现有的拼接方式麻烦,不够整齐,而且需使用另外的部件拼接,容易丢失。

实用新型内容

[0004] 本实用新型克服了现有技术中的缺点,提供了一种方便拼接的观众灯,可方便实现左右、上下拼接;拼接容易且整齐,拼接所需的连接件都连接在观众灯上,不会丢失。

[0005] 为了解决上述技术问题,本实用新型是通过以下技术方案实现的:

[0006] 一种方便拼接的观众灯,包括侧板,所述侧板的内侧设有固定板,所述固定板设有连接柱,所述连接柱另一端套接第一滑块,所述连接柱的另一端和所述第一滑块之间还设有弹簧,所述第一滑块固接第二滑块,所述侧板的外侧还设有供所述第二滑块滑动的滑轨,所述第二滑块设有固定孔,所述滑轨对应所述固定孔设有通孔,对应所述固定孔和通孔设有插销,所述固定板还设有连接杆,所述连接杆的另一端设有导轨柱,所述第一滑块对应所述导轨柱设有导轨槽,所述导轨槽还设有远固定槽和近固定槽。

[0007] 进一步,所述固定板对应所述连接杆设有弹片,所述弹片的一端插入所述连接杆。

[0008] 进一步,所述连接杆设有竖板,所述弹片的一端插入所述竖板。

[0009] 进一步,所述导轨槽包括两端相连接的弧形远离槽和弧形回复槽,所述弧形远离槽和弧形回复槽的连接位置形成所述远固定槽和近固定槽。

[0010] 进一步,所述远固定槽还设有挡块。

[0011] 进一步,所述导轨槽的底面为倾斜设置,从近固定槽向远固定槽逐渐升高。

[0012] 进一步,所述第一滑块和第二滑块通过螺钉固接。

[0013] 进一步,所述插销通过链条固定于所述观众灯。

[0014] 进一步,所述滑轨和其他观众灯的滑轨相配合。

[0015] 进一步,所述观众灯还设有把手,所述把手通过所述通孔和插销固接所述观众灯。

[0016] 与现有技术相比,本实用新型的有益效果是:

[0017] 本实用新型所述一种方便拼接的观众灯,通过第二滑块伸出观众灯和其他观众灯相固定,其固定方式简单可靠,拼接方便整齐,可方便实现左右、上下拼接。

附图说明

[0018] 附图用来提供对本实用新型的进一步理解,与本实用新型的实施例一起用于解释本实用新型,并不构成对本实用新型的限制,在附图中:

[0019] 图1是本实用新型所述一种方便拼接的观众灯的立体结构示意图;

[0020] 图2是本实用新型所述一种方便拼接的观众灯的爆炸图;

[0021] 图3是滑块结构立体结构示意图;

[0022] 图4是滑块结构爆炸图;

[0023] 图5是滑块结构剖视图;

[0024] 图6是第一滑块的俯视图;

[0025] 图7是图6的A-A向剖视图;

[0026] 图8是第一滑块运作示意图;

[0027] 图9是左右纵向拼接示意图;

[0028] 图10是左右横向拼接示意图;

[0029] 图11是纵向上下拼接示意图;

[0030] 图12是横向上下拼接示意图;

[0031] 图13是一种把手固接示意图;

[0032] 图14是另一种把手固接示意图。

[0033] 图中,1——侧板; 2——固定板;

[0034] 3——连接柱; 4——第一滑块;

[0035] 5——弹簧; 6——螺钉;

[0036] 7——第二滑块; 8——滑轨;

[0037] 9——通槽; 10——固定孔;

[0038] 11——通孔; 12——插销;

[0039] 13——连接杆; 14——导轨柱;

[0040] 15——导轨槽; 16——远固定槽;

[0041] 17——近固定槽; 18——弹片;

[0042] 19——竖板; 20——挡块;

[0043] 21——把手。

具体实施方式

[0044] 以下结合附图对本实用新型的优选实施例进行说明,应当理解,此处所描述的优选实施例仅用于说明和解释本实用新型,并不用于限定本实用新型。

[0045] 如图1至14所示,本实用新型所述一种方便拼接的观众灯,包括侧板1,侧板1的内侧设有固定板2,固定板2固定连接柱3,连接柱3另一端套接第一滑块4,连接柱3的另一端和第一滑块4之间还设有弹簧5,第一滑块4通过螺钉6固接第二滑块7,侧板1的外侧还设有供第二滑块7滑动的滑轨8,侧板1底面开有螺钉6穿过的通槽9。

[0046] 第二滑块7设有固定孔10,滑轨8对应固定孔10设有通孔11,对应固定孔10和通孔11设有插销12,固定板2还设有连接杆13,连接杆13的另一端设有导轨柱14,第一滑块4对应

导轨柱14设有导轨槽15,导轨槽15的底面为倾斜设置,从近固定槽17向远固定槽16逐渐升高,采用斜坡的设计,使滑动更顺畅,导轨槽15还设有远固定槽16和近固定槽17,固定板2对应连接杆13设有弹片18,连接杆13设有竖板19,弹片18的一端插入竖板19,弹片18对连接杆13的移动进行限位。

[0047] 导轨槽15包括两端相连接的弧形远离槽和弧形回复槽,弧形远离槽和弧形回复槽的连接位置形成远固定槽16和近固定槽17,远固定槽16还设有挡块20,连接杆13带动导轨柱14在弧形远离槽和弧形回复槽内移动,当导轨柱14在远固定槽16位置时,弹簧5被压缩,第二滑块7在侧板1的外侧,当导轨柱14在近固定槽17位置时,弹簧5伸展,第二滑块7伸出观众灯,进入相邻的观众灯的滑轨8内,插销12插入固定孔10和通孔11,将两个观众灯固定在一起。

[0048] 插销12通过链条固定于观众灯,以防丢失。

[0049] 图8是第一滑块4运作示意图,导轨柱14从远固定槽16位置向近固定槽17位置运动时,弹簧5伸展,第二滑块7逐渐露出滑轨8,可进入相邻的观众灯的滑轨8内,插销12插入固定孔10和通孔11,将两个观众灯固定在一起,当导轨柱14重新回到远固定槽16位置时,第二滑块7收到滑轨8内。

[0050] 图9是左右纵向拼接示意图,第二滑块7部分露出滑轨8,插销12插入固定孔10和通孔11,将两个观众灯固定在一起。

[0051] 图10是左右横向拼接示意图,将滑轨8和其他观众灯的滑轨8相配合,拼接在一起,插销12插入通孔11,即将两个观众灯固定在一起。

[0052] 图11是纵向上下拼接示意图,第二滑块7部分露出滑轨8,插销12插入固定孔10和通孔11,即将两个观众灯固定在一起。

[0053] 图12是横向上下拼接示意图,将滑轨8和其他观众灯的滑轨8相配合,拼接在一起,插销12插入通孔11,即将两个观众灯固定在一起。

[0054] 图13和图14是把手21固接示意图,通过将插销12插入把手21和滑轨8上的通孔11,即将把手21固接观众灯。

[0055] 最后应说明的是:以上仅为本实用新型的优选实施例而已,并不用于限制本实用新型,尽管参照实施例对本实用新型进行了详细的说明,对于本领域的技术人员来说,其依然可以对前述各实施例所记载的技术方案进行修改,或者对其中部分技术特征进行等同替换,但是凡在本实用新型的精神和原则之内,所作的任何修改、等同替换、改进等,均应包含在本实用新型的保护范围之内。

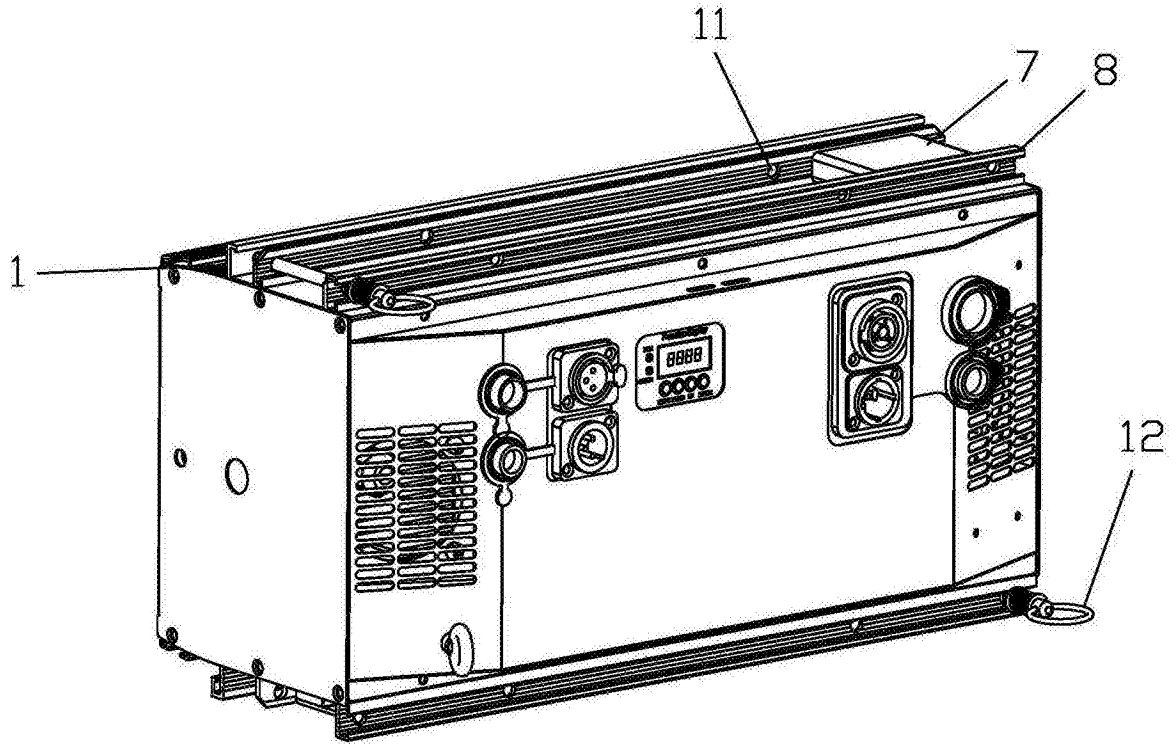


图1

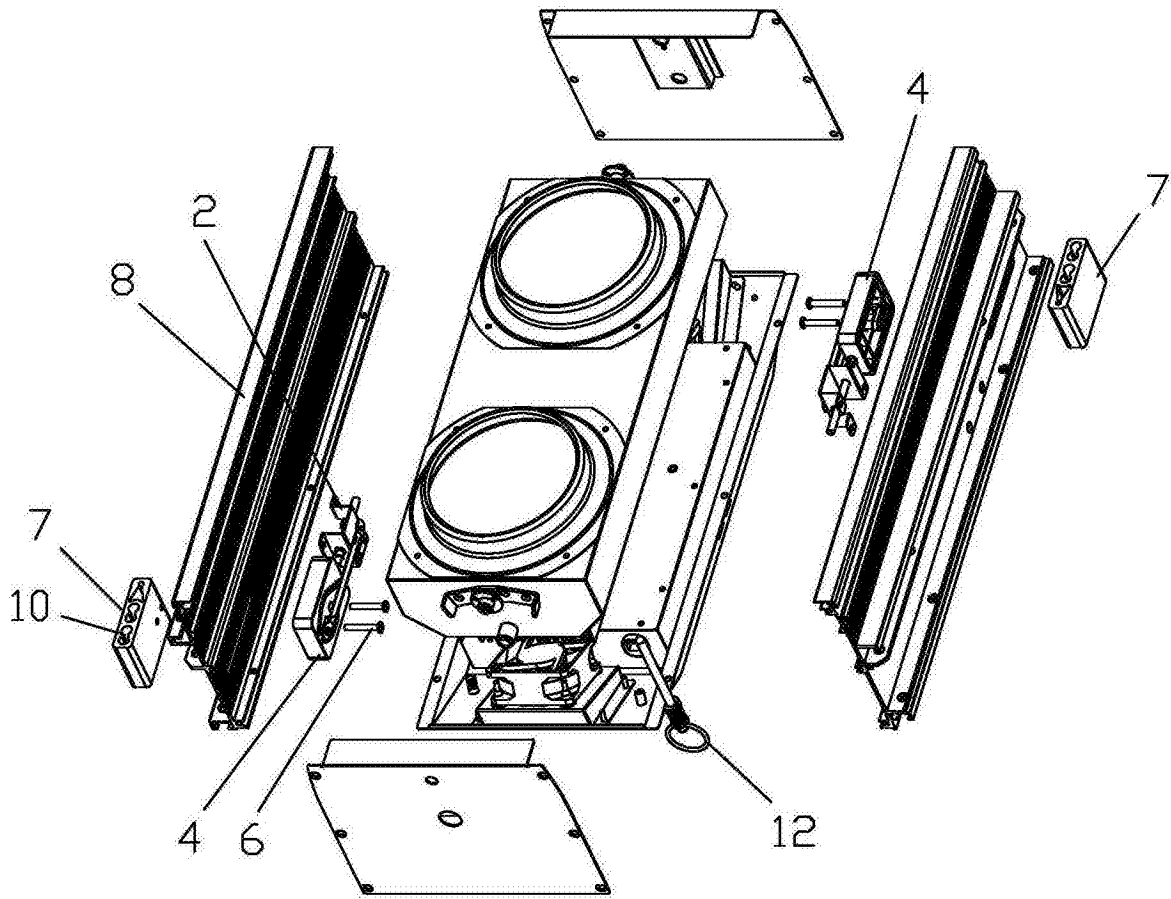


图2

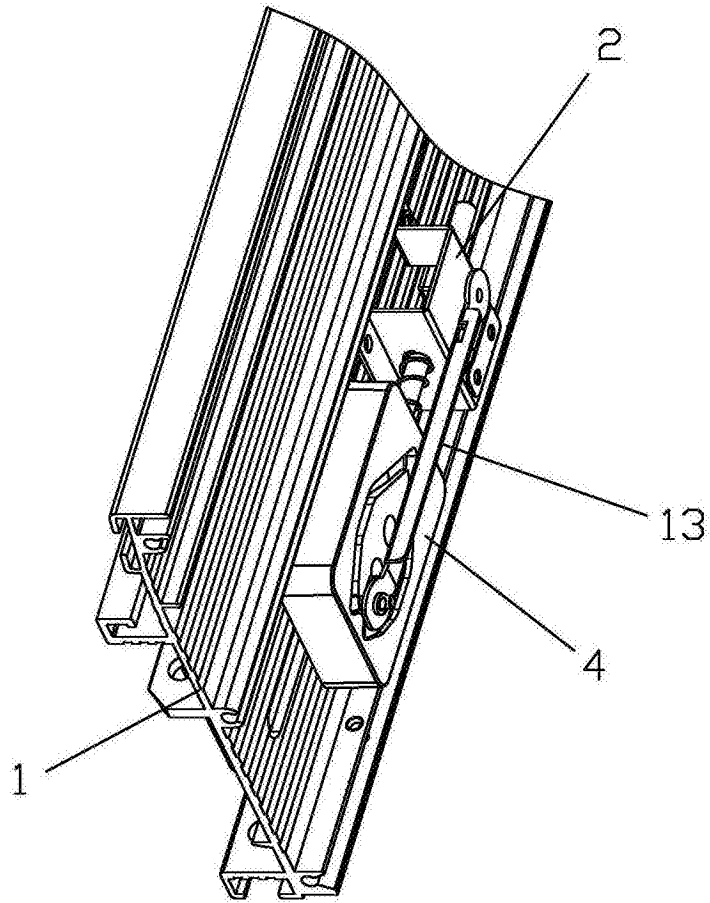


图3

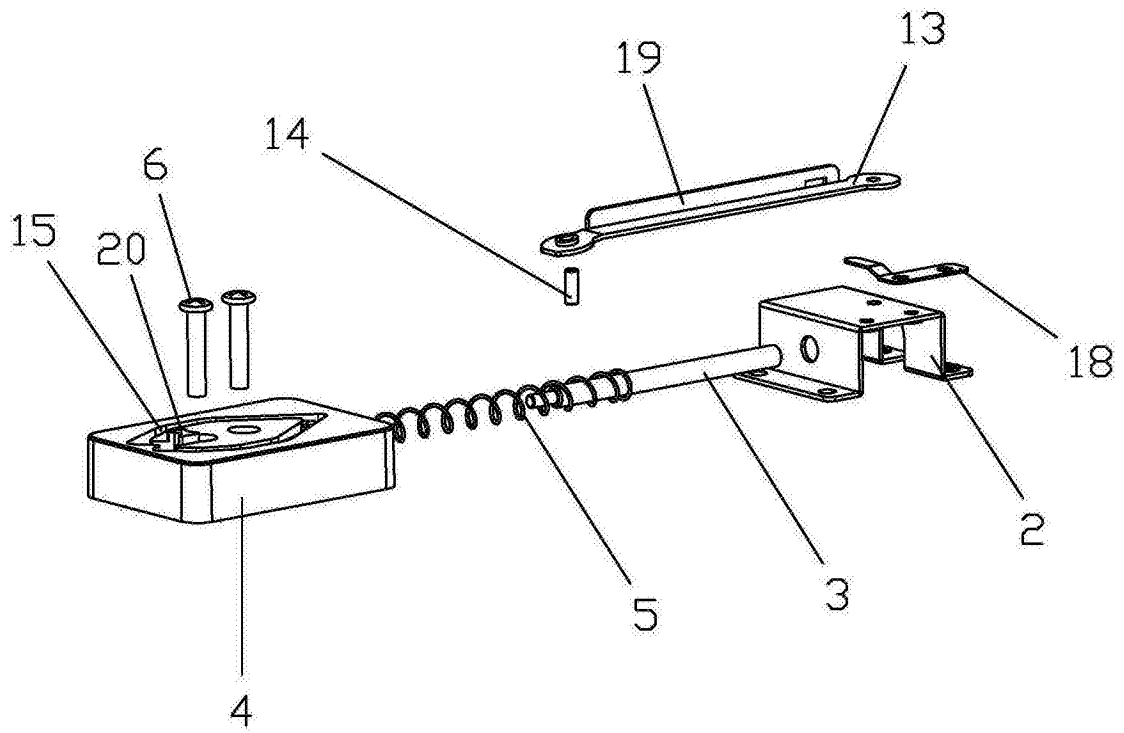


图4

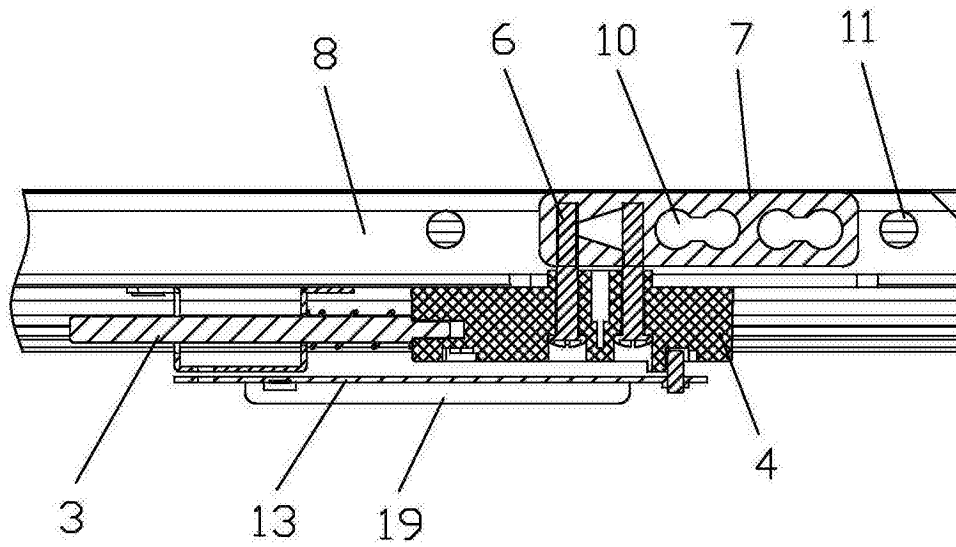


图5

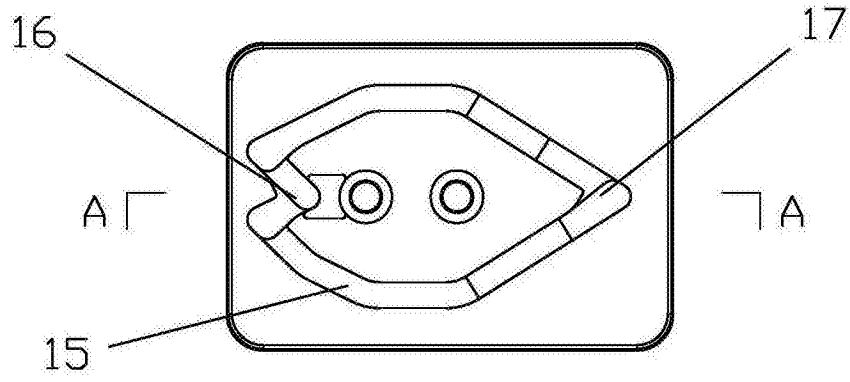


图6

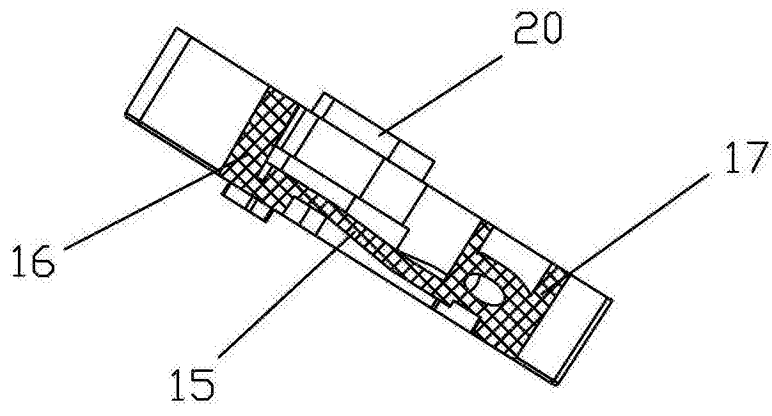


图7

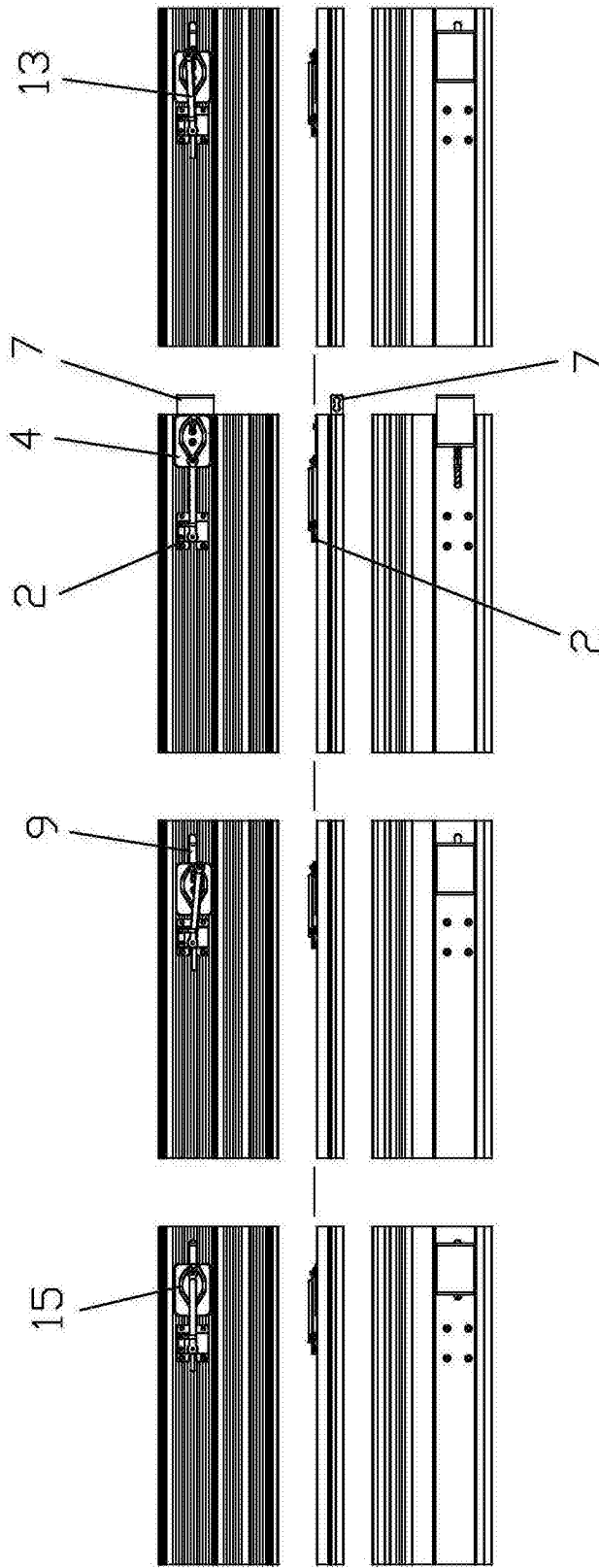


图8

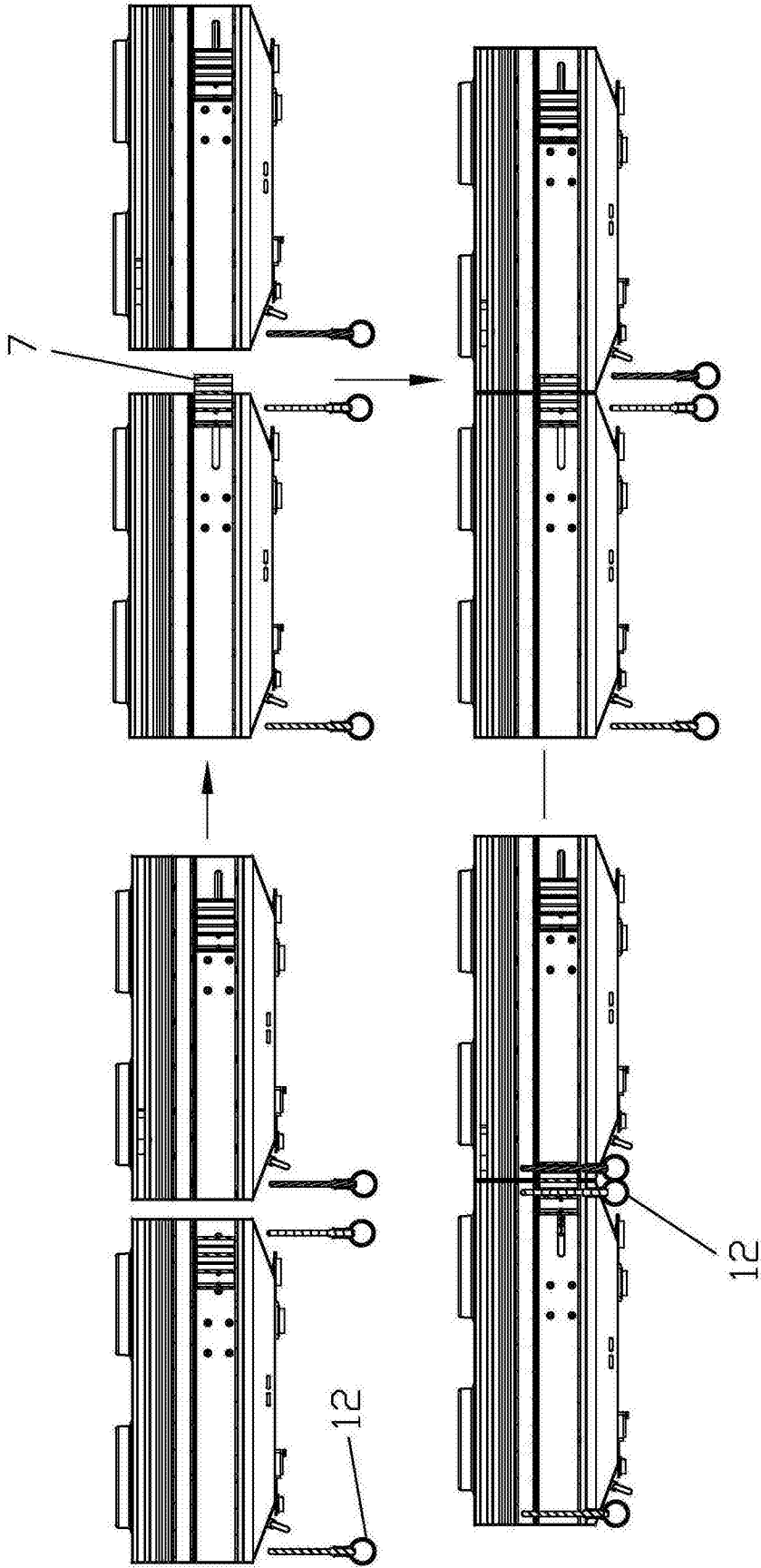


图9

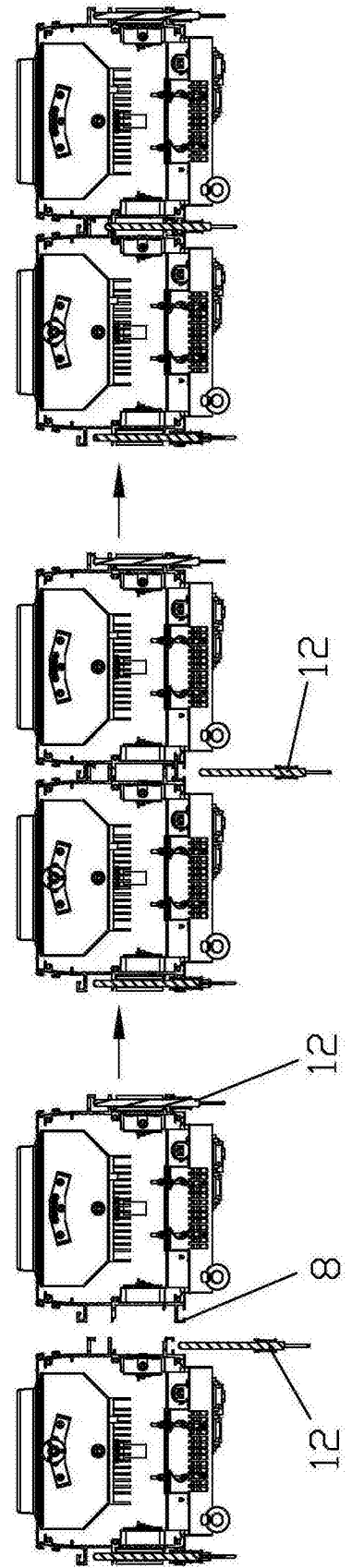


图10

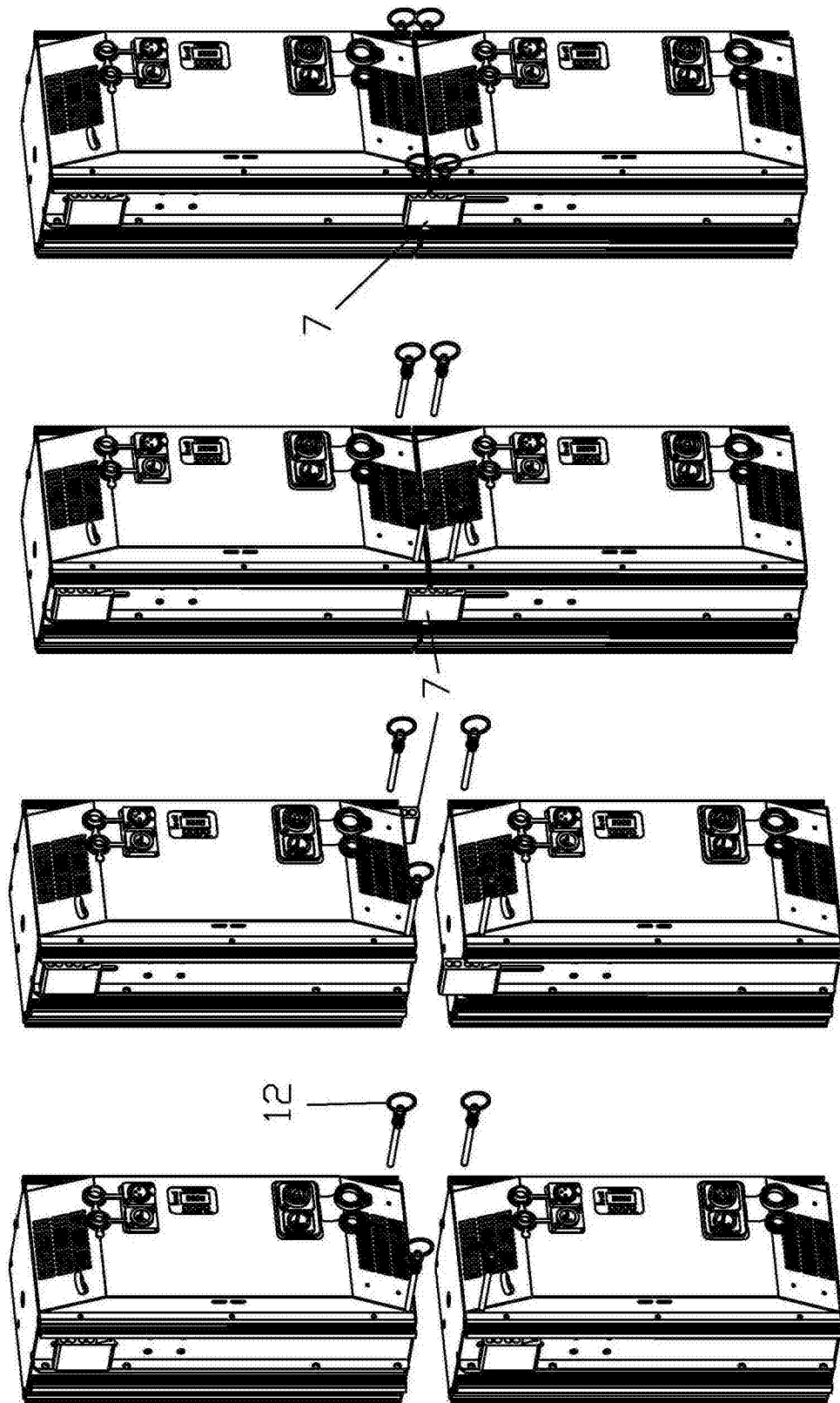


图11

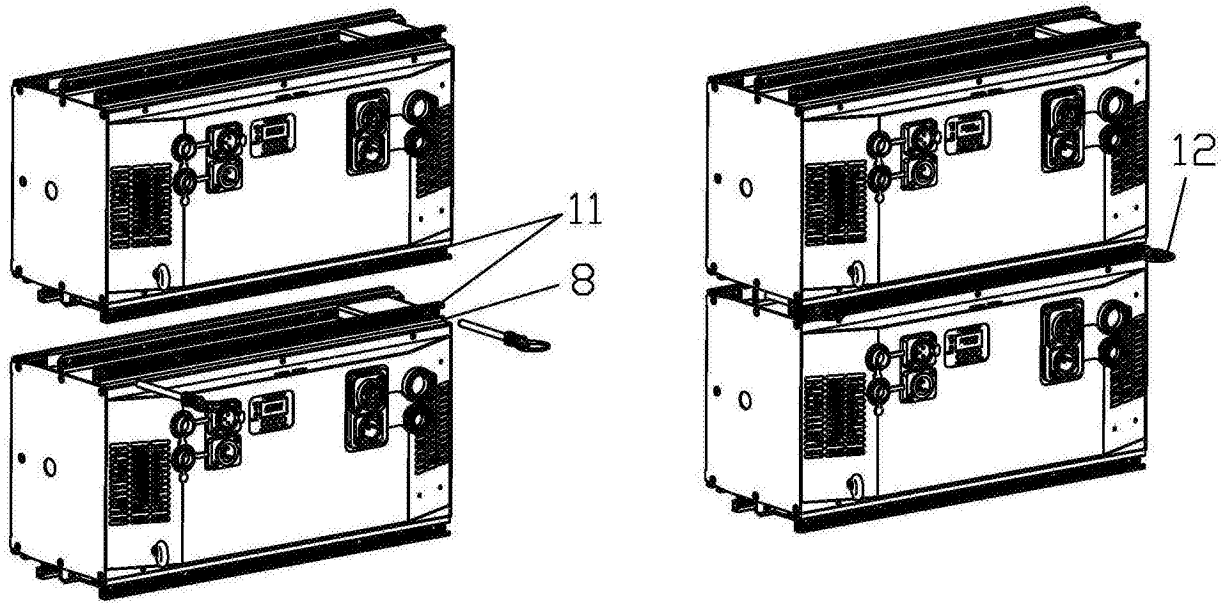


图12

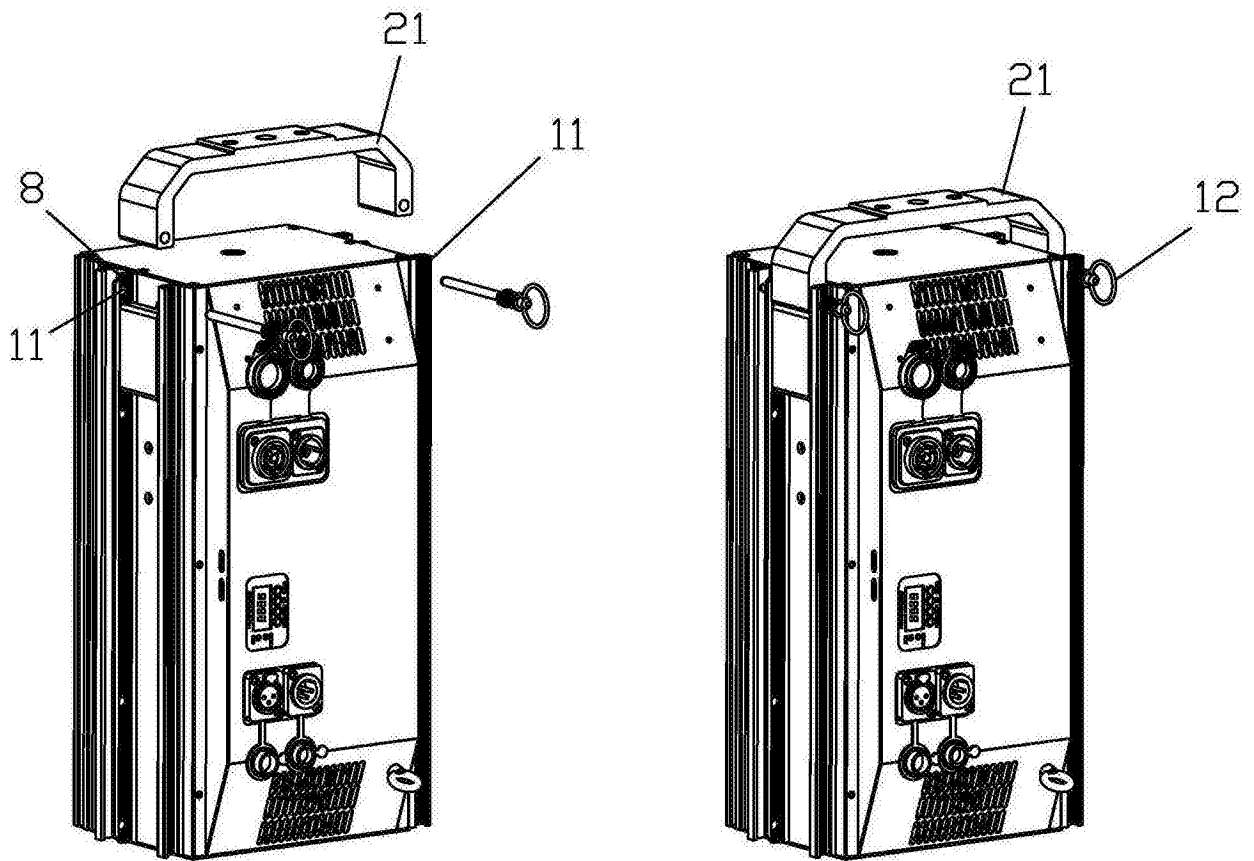


图13

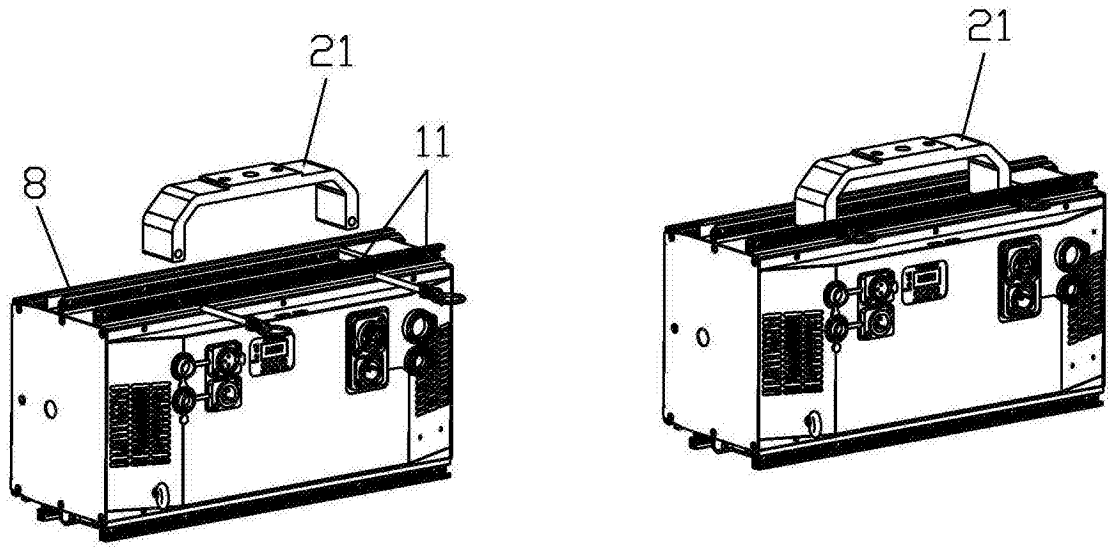


图14