



(12) 实用新型专利

(10) 授权公告号 CN 204378461 U

(45) 授权公告日 2015.06.10

(21) 申请号 201520021381.1

(ESM) 同样的发明创造已同日申请发明专利

(22) 申请日 2015.01.13

(73) 专利权人 谭翼翔

地址 545007 广西壮族自治区柳州市阳和工业新区阳旭路东4号

专利权人 谭军

(72) 发明人 谭翼翔 谭军

(74) 专利代理机构 柳州市集智专利商标事务所 45102

代理人 黄有斯

(51) Int. Cl.

A47B 79/00(2006.01)

A47B 23/00(2006.01)

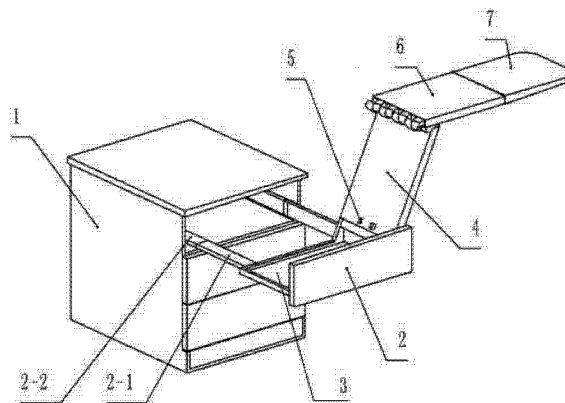
权利要求书1页 说明书2页 附图3页

(54) 实用新型名称

多功能床头柜

(57) 摘要

本实用新型公开了一种多功能床头柜,涉及家具制造技术领域;它包括柜体,在所述柜体中固定设置有滑槽,拉出所述柜体中的抽屉板,同时可以将与所述滑槽相配并可沿所述滑槽移动伸出所述柜体的滑动支撑杆拉出,在所述滑动支撑杆的伸出端设置有底板,所述底板与支撑斜板的一侧铰接,所述支撑斜板可折叠放置于所述底板上,所述支撑斜板相对的另一侧通过可限制转动角度的铰链与活动桌板相铰接。整个伸缩支撑机构零部件伸出展开后,成为一张桌子;整个伸缩支撑机构零部件经折叠后,均可放置隐藏于所述柜体内。本实用新型可以解决人们在诸如床上这些地方使用电脑不便,不能满足人们舒适地学习、工作或娱乐等要求的问题。



1. 一种多功能床头柜,包括柜体(1),其特征在于:在所述柜体(1)中固定设置有滑槽(2-2),与所述滑槽(2-2)相配并可沿所述滑槽(2-2)移动伸出所述柜体(1)的滑动支撑杆(2-1),在所述滑动支撑杆(2-1)伸出端端头连接有抽屉盖板(2),在所述滑动支撑杆(2-1)的伸出端前部设置有与所述抽屉盖板(2)相连接的底板(3),所述底板(3)通过铰接件(5)与支撑斜板(4)的一侧铰接,所述支撑斜板(4)可折叠放置于所述底板(3)上,所述支撑斜板(4)的另一侧与活动桌板铰接,所述抽屉盖板(2)拉出后支撑斜板(4)和活动桌板伸展开成为一张桌子,折叠后缩回放置隐藏于所述柜体(1)内。

2. 根据权利要求1所述的多功能床头柜,其特征在于:所述活动桌板由第一活动桌面折板(6)与第二活动桌面折板(7)通过铰链连接构成,所述第二活动桌面折板(7)可折叠放置于所述第一活动桌面折板(6)上。

3. 根据权利要求1或2所述的多功能床头柜,其特征在于:所述铰接件(5)为可限制转动角度的铰链。

多功能床头柜

技术领域

[0001] 本实用新型涉及家具领域,尤其是一种具有伸缩折叠桌功能的床头柜。

背景技术

[0002] 床头柜是一种常用家具,常搁置在床头边用来放置临睡前需要用到的一些日常生活用品。但随着人们物质、文化水平的不断提高,工作和生活节奏的加快以及对生活质量越来越高的要求,人们的办公、娱乐地点将更加多元化,很多人喜欢在床上休息的同时进行一些小事务的处理或观看当天未来得及看的新闻或资料以及玩小游戏娱乐一下,因而喜欢将笔记本电脑或平板电脑等工作用具带到床上使用,若将电脑放置于床头柜柜面上,不仅会影响床头柜自身的搁置功能,因现有的床头柜多是高度固定且移动不便,也会导致在床上看电脑很不舒服,更不能进行书写类的工作;现有的床头柜效用比较单一,不具备电脑桌或办公桌的功能,不能满足人们在诸如床上这些地方舒适地学习、工作或娱乐的要求。

实用新型内容

[0003] 本实用新型所要解决的技术问题是提供一种多功能床头柜,这种多功能床头柜可以解决人们在诸如床上这些地方使用电脑不便,不能满足人们舒适地学习、工作或娱乐要求的问题。

[0004] 为了解决上述问题,本实用新型采用的技术方案是:这种多功能床头柜,包括柜体,在所述柜体中固定设置有滑槽,与所述滑槽相配并可沿所述滑槽移动伸出所述柜体的滑动支撑杆,在所述滑动支撑杆伸出端端头连接有抽屉盖板,在所述滑动支撑杆的伸出端前部设置有与所述抽屉盖板相连接的底板,所述底板通过铰接件与支撑斜板的一侧铰接,所述支撑斜板可折叠放置于所述底板上,所述支撑斜板的另一侧与活动桌板相铰接,所述抽屉盖板拉出后支撑斜板和活动桌板伸展开成为一张桌子,折叠后缩回放置隐藏于所述柜体内。

[0005] 上述床头柜技术方案中,更具体的技术方案还可以是:所述活动桌板包括第一活动桌面折板和第二活动桌面折板,所述第一活动桌面折板与第二活动桌面折板之间通过铰链连接,所述第二活动桌面折板可折叠放置于所述第一活动桌面折板上。当两块桌面折板展平后,两块桌面折板之间的铰链能固定,阻止两块桌面折板的相对转动。

[0006] 进一步:所述铰接件为可限制转动角度的铰链。

[0007] 由于采用了上述技术方案,本实用新型与现有技术相比具有如下有益效果:

[0008] 1、本实用新型在人们需要在诸如床上这些地方使用桌子时,可以将收藏于床头柜的伸缩折叠桌伸出展开,移动到床上使用,方便使用者在床上使用电脑、看书等,使用完后又可以方便折叠收回抽屉内,节省空间,整个操作过程简单方便,实用性强。

[0009] 2、本实用新型可最大程度上的节约空间,又具有电脑桌或办公桌的功能,能满足人们在床上舒适地学习、工作或娱乐的要求,达到一柜多用的好处。

附图说明

[0010] 图 1 是本实用新型伸缩支撑机构收回抽屉内的示意图。

[0011] 图 2 是本实用新型伸缩支撑机构伸出抽屉外展开的示意图。

[0012] 图 3 是本实用新型各部件结构连接示意图。

[0013] 图中标号表示为：1、柜体，2、抽屉盖板，2-1、滑动支撑杆，2-2、滑槽，3、底板，4、支撑斜板，5、铰接件，6、第一活动桌面折板，7、第二活动桌面折板。

具体实施方式

[0014] 下面结合附图和实施例对本实用新型作进一步详述：

[0015] 图 1、图 2 和图 3 所示的多功能床头柜，包括柜体 1，在柜体 1 内固定设置有滑槽 2-2，与两侧滑槽 2-2 相配并可沿滑槽 2-2 移动伸出柜体 1 外的滑动支撑杆 2-1，在两根滑动支撑杆 2-1 伸出端端头连接有抽屉盖板 2，在滑动支撑杆 2-1 的伸出端前部设置有与抽屉盖板 2 相连接的底板 3，底板 3 的一侧通过铰接件 5 与支撑斜板 4 的一侧铰接，支撑斜板 4 通过转动铰链可折叠放置于底板 3 上，支撑斜板 4 的另一侧与活动桌板铰接，铰接件 5 为可限制转动角度的铰链，这种铰接件能更好地使桌面折板在使用时能水平悬置于支撑斜板上；为了增加桌面面积又能折叠放于抽屉内，活动桌板设置为通过铰链连接的两块活动桌面折板，即第一活动桌面折板 6 和第二活动桌面折板 7，当两块桌面折板展平后，两块桌面折板之间的铰链能固定，阻止桌面折板 6 和桌面折板 7 的相对转动。

[0016] 使用桌子时，可将收藏于床头柜抽屉内的折叠桌板通过滑动支撑杆 2-1 伸出后展开，可以移动到床上使用，方便使用者在床上使用电脑、看书等，使用完后，第一活动桌面折板 6 和第二活动桌面折板 7 对折后放在支撑斜板 4 上再叠于底板 3 上，又可以方便折叠收回抽屉内，节省空间，整个过程操作方便，实用性强。

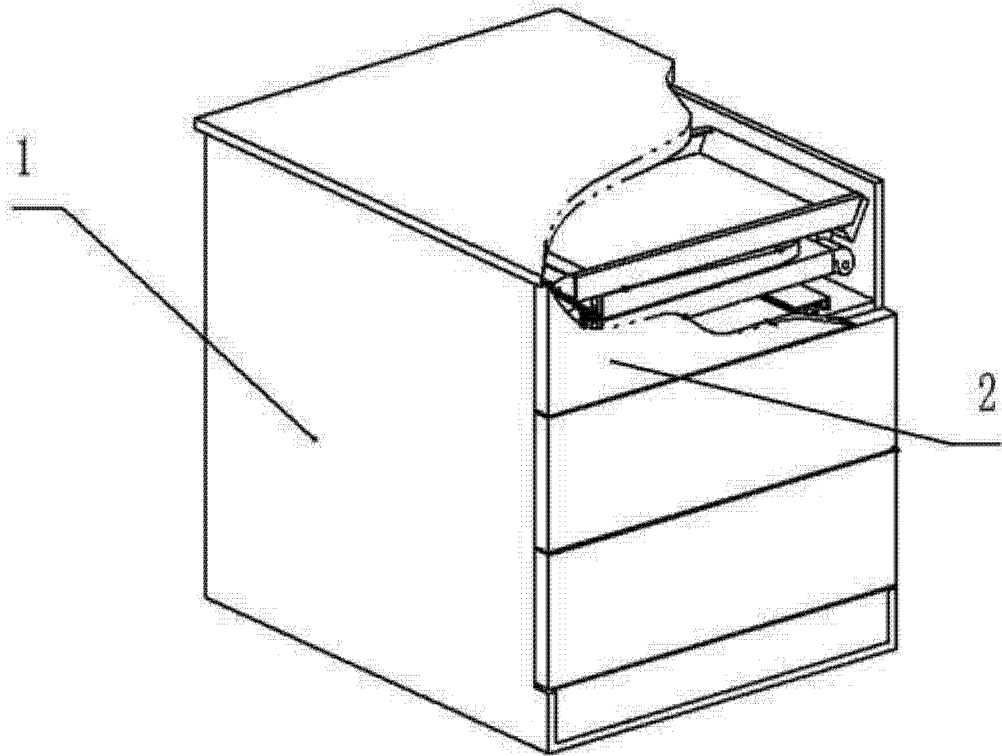


图 1

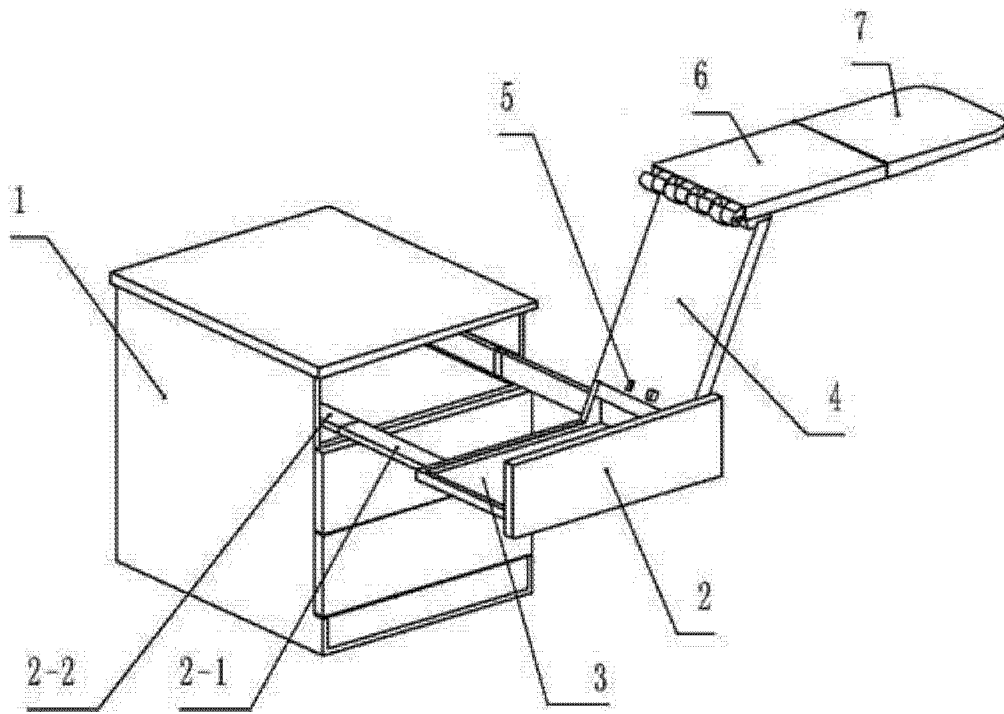


图 2

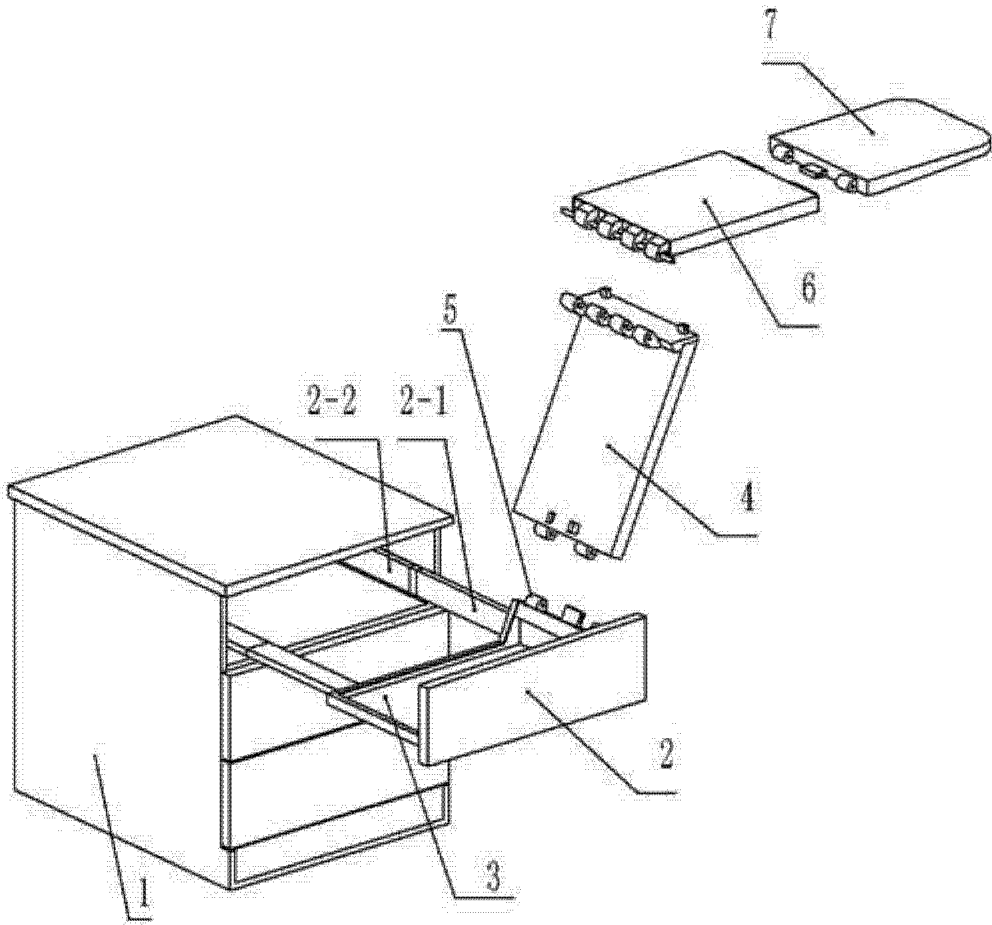


图 3