



(19)中華民國智慧財產局

(12)發明說明書公告本

(11)證書號數：TW I493211 B

(45)公告日：中華民國 104 (2015) 年 07 月 21 日

(21)申請案號：102114844 (22)申請日：中華民國 102 (2013) 年 04 月 25 日

(51)Int. Cl. : **G01S17/02 (2006.01)** **G01S7/48 (2006.01)**
G05D1/02 (2006.01)

(30)優先權：2012/11/02 中華民國 101140855

(71)申請人：財團法人工業技術研究院(中華民國) INDUSTRIAL TECHNOLOGY RESEARCH INSTITUTE (TW)
 新竹縣竹東鎮中興路4段195號

(72)發明人：吳家興 WU, JIA HSING (TW)；劉俊賢 LIU, CHUN HSIEN (TW)；蔡雅惠 TSAI, YA HUI (TW)；李柏毅 LI, PO YI (TW)

(74)代理人：祁明輝；林素華；涂綺玲

(56)參考文獻：

CN 258702Y	CN 100578963C
CN 101893708A	CN 101915917B

審查人員：机亮燁

申請專利範圍項數：31 項 圖式數：26 共 35 頁

(54)名稱

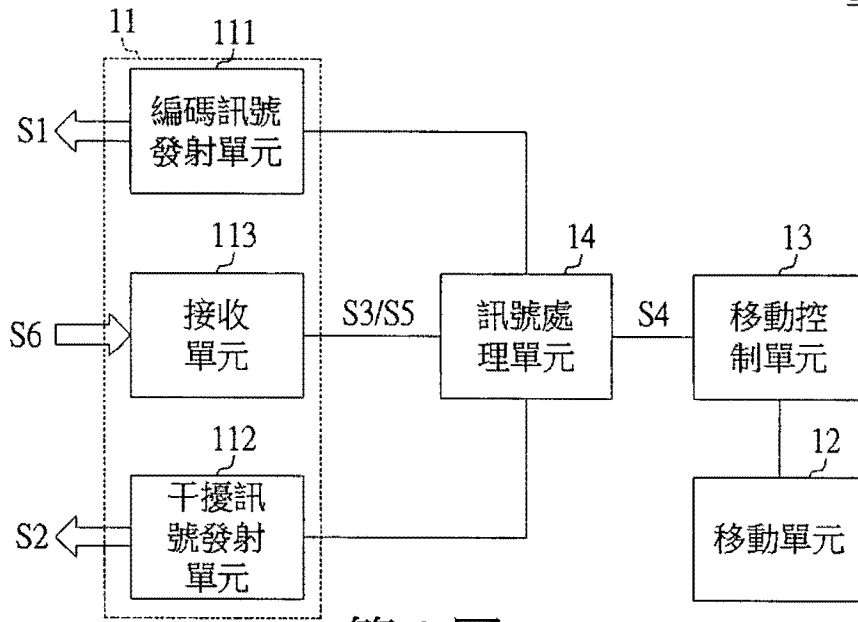
接近物體偵測方法、接近物體偵測裝置及使用其之移動平台

PROXIMITY SENSING METHOD, PROXIMITY SENSING APPARATUS AND MOBILE PLATFORM USING THE SAME

(57)摘要

一種接近物體偵測方法、接近物體偵測裝置及使用其之移動平台。接近物體偵測裝置包括編碼訊號發射單元、干擾訊號發射單元及接收單元。編碼訊號發射單元發射編碼訊號，而干擾訊號發射單元發射干擾訊號。干擾訊號適於干擾編碼訊號而產生一被干擾訊號。接收單元接收一感測訊號並傳送至訊號處理單元，感測訊號為被干擾訊號或編碼訊號。訊號處理單元電性連接接收單元。其中，訊號處理單元判斷感測訊號是否與編碼訊號相符；若不相符，則輸出一物體接近訊號。

A proximity sensing method, a proximity sensing apparatus and a mobile platform using the same are disclosed. The proximity sensing apparatus comprises a encode signal transmission unit, an interference signal transmission unit, and a receiving unit. The encode signal transmission unit transmits an encode signal, and the interference signal transmission unit transmits an interference signal. The interference signal is used for interfering with the encode signal to generate an interfered signal. The receiving unit receives a sensing signal and outputs the sensing signal to a signal processing unit. The sensing signal is the interfered signal or the encode signal. The signal processing unit electrically connects to the receiving unit. The signal processing unit determines whether the sensing signal conforms to the encode signal or not. The signal processing unit outputs a proximity signal when the sensing signal doesn't conform to the encode signal.



第 2 圖

1

- 1 . . . 依照第一實施例之移動平台
- 11 . . . 接近物體偵測裝置
- 12 . . . 移動單元
- 13 . . . 移動控制單元
- 14 . . . 訊號處理單元
- 111 . . . 編碼訊號發射單元
- 112 . . . 干擾訊號發射單元
- 113 . . . 接收單元
- S1 . . . 編碼訊號
- S2 . . . 干擾訊號
- S3 . . . 被干擾資料
- S4 . . . 物體接近訊號
- S5 . . . 編碼資料
- S6 . . . 感測訊號

發明摘要

公告本

※ 申請案號： 102114844

G01S 11/02 (2006.01)

※ 申請日： 102. 4. 25

※IPC 分類： G01S 7/48 (2006.01)

G05D 1/02 (2006.01)

【發明名稱】(中文/英文)

接近物體偵測方法、接近物體偵測裝置及使用其之移動平台
/ PROXIMITY SENSING METHOD, PROXIMITY SENSING
APPARATUS AND MOBILE PLATFORM USING THE SAME

【中文】

一種接近物體偵測方法、接近物體偵測裝置及使用其之移動平台。接近物體偵測裝置包括編碼訊號發射單元、干擾訊號發射單元及接收單元。編碼訊號發射單元發射編碼訊號，而干擾訊號發射單元發射干擾訊號。干擾訊號適於干擾編碼訊號而產生一被干擾訊號。接收單元接收一感測訊號並傳送至訊號處理單元，感測訊號為被干擾訊號或編碼訊號。訊號處理單元電性連接接收單元。其中，訊號處理單元判斷感測訊號是否與編碼訊號相符；若不相符，則輸出一物體接近訊號。

【英文】

A proximity sensing method, a proximity sensing apparatus and a mobile platform using the same are disclosed. The proximity

sensing apparatus comprises a encode signal transmission unit, an interference signal transmission unit, and a receiving unit. The encode signal transmission unit transmits an encode signal, and the interference signal transmission unit transmits an interference signal. The interference signal is used for interfering with the encode signal to generate an interfered signal. The receiving unit receives a sensing signal and outputs the sensing signal to a signal processing unit. The sensing signal is the interfered signal or the encode signal. The signal processing unit electrically connects to the receiving unit. The signal processing unit determines whether the sensing signal conforms to the encode signal or not. The signal processing unit outputs a proximity signal when the sensing signal doesn't conform to the encode signal.

【代表圖】

【本案指定代表圖】：第（ 2 ）圖。

【本代表圖之符號簡單說明】：

- 1：依照第一實施例之移動平台
- 11：接近物體偵測裝置
- 12：移動單元
- 13：移動控制單元
- 14：訊號處理單元
- 111：編碼訊號發射單元

112：干擾訊號發射單元

113：接收單元

S1：編碼訊號

S2：干擾訊號

S3：被干擾資料

S4：物體接近訊號

S5：編碼資料

S6：感測訊號

【本案若有化學式時，請揭示最能顯示發明特徵的化學式】：

無

發明專利說明書

(本說明書格式、順序，請勿任意更動)

【發明名稱】(中文/英文)

接近物體偵測方法、接近物體偵測裝置及使用其之移動平台
/ PROXIMITY SENSING METHOD, PROXIMITY SENSING
APPARATUS AND MOBILE PLATFORM USING THE SAME

【技術領域】

【0001】 本揭露是有關於一種偵測裝置，且特別是有關於一種接近物體偵測方法、接近物體偵測裝置及使用其之移動平台。

【先前技術】

【0002】 隨著自動化技術與人工智慧的快速發展，機器人所扮演的角色越來越重要。近年來的演進則漸漸朝向服務型機器人的方向快速蓬勃發展，其中尤以清潔機器人為主要之應用。清潔機器人的涵蓋範圍廣泛，可略分為產業型與家用型兩大類。家用型的地板清潔機器人又稱為自走式吸塵器，家用型的地板清潔機器人在近年來快速竄起，已成為市場主流產品，具有極高發展潛力。

【0003】 目前自走式清潔機器人大多透過紅外線感測來進行防掉落的偵測，一般紅外線防掉落感測皆採用接收能量強度的方式做為判斷依據。此種判斷依據時常會受到地面顏色及周遭環境光源干擾而影響感測結果，甚至發生機器人墜落事件。再者，為了抵抗環境的影響需依元件特性設計及調整電路參數，複雜的放

大濾波電路總是難以省略。目前自走式清潔機器人行走於黑色地板時若電路參數調整不佳則容易造成誤判為即將掉落狀態，而使機器人誤動作停滯不前。

【發明內容】

【0004】 本揭露係有關於一種接近物體偵測方法、接近物體偵測裝置及使用其之移動平台。

【0005】 根據本揭露，提出一種接近物體偵測裝置。接近物體偵測裝置包括編碼訊號發射單元、干擾訊號發射單元及接收單元。編碼訊號發射單元發射編碼訊號，而干擾訊號發射單元發射干擾訊號。干擾訊號適於干擾編碼訊號而產生一被干擾訊號。接收一感測訊號並傳送至訊號處理單元，感測訊號為被干擾訊號或編碼訊號。訊號處理單元電性連接接收單元。其中，訊號處理單元判斷感測訊號是否與編碼訊號相符；若不相符，則輸出一物體接近訊號。接近物體偵測裝置更包括位於干擾訊號發射單元與接收單元之間的一隔板。

【0006】 根據本揭露，提出一種移動平台。移動平台包括接近物體偵測裝置、移動單元、移動控制單元、訊號處理單元及殼體。接近物體偵測裝置包括編碼訊號發射單元、干擾訊號發射單元及接收單元。編碼訊號發射單元發射編碼訊號，而干擾訊號發射單元發射干擾訊號。干擾訊號適於干擾編碼訊號而產生一被干擾訊號。接收一感測訊號並傳送至訊號處理單元，感測訊號為被干擾訊號或編碼訊號。訊號處理單元電性連接接收單元。訊號處

理單元判斷感測訊號是否與編碼訊號相符；若不相符，則輸出一物體接近訊號。移動控制單元電性連接移動單元與訊號處理單元。殼體容置移動控制單元及訊號處理單元，且接近物體偵測裝置設置至於殼體之表面。訊號處理單元判斷感測訊號是否與編碼訊號相符；若不相符，則輸出一物體接近訊號至移動控制單元，以控制移動單元。

【0007】 根據本揭露，提出一種接近物體偵測方法。接近物體偵測方法包括：發射一編碼訊號；發射一干擾訊號，干擾訊號適於干擾編碼訊號而產生一被干擾訊號；接收一感測訊號，感測訊號為被干擾訊號或編碼訊號；判斷感測訊號是否與編碼訊號相符；以及若不相符，則輸出一物體接近訊號。其中編碼訊號包括一起始碼、一資料碼及一結束碼，資料碼位於起始碼與結束碼之間，起始碼、資料碼及結束碼係隨於一低訊號位準與一高訊號位準之間變化，編碼訊號於一第一脈寬維持高訊號位準，並於相鄰第一脈寬之一第二脈寬維持低訊號位準，當第一脈寬等於第二脈寬，則表示編碼為 0，當第一脈寬不等於第二脈寬，則表示編碼為 1。

【0008】 爲了對本發明之上述及其他方面有更佳的瞭解，下文特舉較佳實施例，並配合所附圖式，作詳細說明如下：

【圖式簡單說明】

【0009】

第 1 圖繪示係爲依照第一實施例之移動平台之外觀示意圖。

第 2 圖繪示係為依照第一實施例之移動平台之方塊圖。

第 3 圖繪示係為依照第一實施例之一種編碼訊號之波形圖。

第 4 圖繪示係為依照第一實施例之一種干擾訊號之波形圖。

第 5 圖繪示係為依照第一實施例之一種編碼原則之示意圖。

第 6 圖繪示係為被干擾資料 S3 之示意圖。

第 7 圖繪示係為編碼資料之示意圖。

第 8 圖繪示係為依照第一實施例之第一種接近物體偵測裝置之下視圖。

第 9 圖繪示係為第一種接近物體偵測裝置沿剖面線 AA' 之剖面圖。

第 10 圖繪示係為第一種接近物體偵測裝置沿剖面線 BB' 之剖面圖。

第 11 圖繪示係為夾角為 45 度時接收單元解碼之訊號波形圖。

第 12 圖繪示係為夾角為 30 度時接收單元解碼之訊號波形圖。

第 13 圖繪示係為夾角為 10 度時接收單元解碼之訊號波形圖。

第 14 圖繪示係為依照第一實施例之移動平台之俯視圖。

第 15 圖繪示係為依照第一實施例之移動平台之下視圖。

第 16 圖繪示係為依照第一實施例之移動平台之側視圖。

第 17 圖繪示係為偵測未落空狀態之示意圖。

第 18 圖繪示係為偵測落空狀態之示意圖。

第 19 圖繪示係為依照第二實施例之移動平台之外觀示意圖。

第 20 圖繪示係為依照第二實施例之一種移動平台之側視圖。

第 21 圖繪示係為接近物體偵測裝置接近牆面之示意圖。

第 22 圖繪示係為接近物體偵測裝置遠離牆面之示意圖。

第 23 圖為第一種接近物體偵測裝置之部分立體示意圖。

第 24 圖係為依照第三實施例之第二種接近物體偵測裝置之部分立體示意圖。

第 25 圖繪示係為第二種接近物體偵測裝置沿剖面線 'CC' 之剖面圖。

第 26 圖繪示係為錐狀中空套筒及干擾訊號發射單元之示意圖。

【實施方式】

第一實施例

【0010】 請同時參照第 1 圖及第 2 圖，第 1 圖繪示係為依照第一實施例之移動平台之外觀示意圖，第 2 圖繪示係為依照第一實施例之移動平台之方塊圖。移動平台 1 包括接近物體偵測裝置 11、移動單元 12、移動控制單元 13、訊號處理單元 14 及殼體 15，且訊號處理單元 14 與接近物體偵測裝置 11 以及移動控制單元 13 電性連接。移動控制單元 13 及訊號處理單元 14 例如係由微處理器(Micro Control Unit, MCU)或數位訊號處理器(Digital Signal Processor, DSP)所實現，而移動單元 12 例如為輪子。移動控制單元 13 控制移動單元 12 進行移動、停止或轉向。殼體 15 容置移動控制單元 13 及訊號處理單元 14，且接近物體偵測裝置 11 設置至於殼體 15 之表面。

【0011】 接近物體偵測裝置 11 包括編碼訊號發射單元 111、干擾訊

號發射單元 112 及接收單元 113，且訊號處理單元 14 電性連接接收單元 113。編碼訊號發射單元 111 及干擾訊號發射單元 112 例如為紅外線發射器，而接收單元 113 例如為紅外線接收器。接收單元 113 接收感測訊號 S6 並傳送至訊號處理單元 14。

【0012】 訊號處理單元 14 控制編碼訊號發射單元 111 發射編碼訊號 S1。訊號處理單元 14 控制干擾訊號發射單元 112 發射干擾訊號 S2。當接近一物體時，干擾訊號 S2 適於干擾編碼訊號 S1 而產生被干擾訊號，而物體例如為障礙物、牆面或物質表面。接收單元 113 接收感測訊號 S6，並傳送感測訊號 S6 至訊號處理單元 14。訊號處理單元 14 判斷感測訊號 S6 是否與編碼訊號 S1 相符；若不相符，則輸出一物體接近訊號 S4。

【0013】 當接近物體偵測裝置 11 接近物體時，干擾訊號 S2 干擾編碼訊號 S1，訊號處理單元 14 判斷感測訊號 S6 是否與編碼訊號 S1 不相符。反之，接近物體偵測裝置 11 遠離物體時，干擾訊號 S2 不會干擾編碼訊號 S1。接近物體偵測裝置 11 接近物體的情況例如是指接近物體偵測裝置 11 接近牆壁或障礙物。此外，接近物體偵測裝置 11 接近物體的情況也可以指接近物體偵測裝置 11 與地面保持一距離且未靠近階梯的情境。

【0014】 請同時參照第 3 圖、第 4 圖及第 5 圖，第 3 圖繪示係為依照第一實施例之一種編碼訊號之波形圖，第 4 圖繪示係為依照第一實施例之一種干擾訊號之波形圖，第 5 圖繪示係為依照第一實施例之一種編碼原則之示意圖。第 3 圖、第 4 圖及第 5 圖繪示之縱座標表示訊號位準，而第 3 圖、第 4 圖及第 5 圖繪示之橫座標表示脈寬。編碼訊號 S1 例如為第 3 圖所繪示之一種紅外線編碼訊號，而干擾訊號 S2 例如為第 4 圖所繪示之一種紅

外線固定頻率訊號。編碼訊號 S1 例如包括起始碼 31、資料碼 32 及結束碼 33。資料碼 32 位於起始碼 31 與結束碼 33 之間，起始碼 31、資料碼 32 及結束碼 33 係變化於低訊號位準 V0 與高訊號位準 V1 之間變化。

【0015】 為方便說明起見，第 5 圖繪示係以局部編碼訊號 S1 為例說明。編碼訊號 S1 於脈寬 T1 維持高訊號位準 V1，並於相鄰脈寬 T1 之脈寬 T2 維持低訊號位準 V0，當脈寬 T1 等於脈寬 T2，則表示編碼為 0。編碼訊號 S1 於脈寬 T3 維持高訊號位準 V1，並於相鄰脈寬 T3 之脈寬 T4 維持低訊號位準 V0，當脈寬 T3 不等於脈寬 T4，則表示編碼為 1。簡言之，當維持高訊號位準 V1 的脈寬與維持低訊號位準 V0 的脈寬相同，則編碼為 0。相反地，當維持高訊號位準 V1 的脈寬與維持低訊號位準 V0 的脈寬不同，則編碼為 1。上述雖以編碼原則為例說明，然解碼原則亦同於上述編碼原則。由前述編/解碼原則可知第 3 圖繪示之起始碼 31、資料碼 32 及結束碼 33 分別為 1、10010110 及 0，而編碼訊號 S1 即表示 1100101100。編/解碼原則並不侷限於上述說明，實際應用亦可由使用者自行設定特定的編碼格式。

【0016】 第 4 圖繪示之干擾訊號 S2 雖然以一種紅外線固定頻率訊號為例說明，然實際應用並不侷限於此。干擾訊號 S2 亦可改採紅外線編碼訊號。當干擾訊號 S2 改採紅外線編碼訊號時，由於可能無須反射即形成干擾，故編碼訊號發射單元 111 的發射角需大於干擾訊號發射單元 112 的發射角。

【0017】 請同時參照第 2 圖、第 6 圖及第 7 圖，第 6 圖繪示係為被干擾資料 S3 之示意圖，第 7 圖繪示係為編碼資料之示意圖。當接近物體偵測裝置 11 接近物體時，干擾訊號 S2 干擾編碼訊號 S1 而產生被干擾訊號。接收單元 113 所接收之感測訊號 S6 即為被干擾訊號，且被干擾訊號經接收單

元 113 解碼後產生如第 6 圖繪示之被干擾資料 S3。需說明的是，根據上述編/解碼原則，被干擾資料 S3 並不表示 1100101100。故訊號處理單元 14 判斷感測訊號 S6 與編碼訊號 S1 不相符，並輸出物體接近訊號 S4。

【0018】 相反地，當接近物體偵測裝置 11 遠離物體時，干擾訊號 S2 將無法干擾編碼訊號 S1，接收單元 113 所接收之感測訊號 S6 即為編碼訊號 S1，且編碼訊號 S1 經接收單元 113 解碼後產生如第 7 圖繪示之編碼資料 S5。需說明的是，根據上述編/解碼原則，編碼資料 S5 表示 1100101100。故訊號處理單元 14 判斷感測訊號 S6 與編碼訊號 S1 相符。

【0019】 請同時參照第 8 圖、第 9 圖、第 10 圖及第 23 圖，第 8 圖繪示係為依照第一實施例之第一種接近物體偵測裝置之下視圖，第 9 圖繪示係為第一種接近物體偵測裝置沿剖面線 AA' 之剖面圖，第 10 圖繪示係為第一種接近物體偵測裝置沿剖面線 BB' 之剖面圖，第 23 圖為第一種接近物體偵測裝置之部分立體示意圖。接近物體偵測裝置 11 之編碼訊號發射單元 111、干擾訊號發射單元 112 及接收單元 113 例如為線性排列，且接收單元 113 係設置於編碼訊號發射單元 111 與干擾訊號發射單元 112 之間。

【0020】 在一實施例中，接近物體偵測裝置 11 更包括集成外殼 114 及隔板 115。隔板 115 為不透光材質，係位於干擾訊號發射單元 112 與接收單元 113 之間，可阻隔干擾訊號發射單元 112 對於接收單元 113 近端散射的干擾，以增加干擾接收的穩定性。集成外殼 114 包括外殼側面 1141 至 1144。外殼側面 1141 係與外殼側面 1143 相對，且外殼側面 1142 係與外殼側面 1144 相對。外殼側面 1142 相鄰編碼訊號發射單元 111，而外殼側面 1144 相鄰干擾訊號發射單元 112。外殼側面 1141 及外殼側面 1143 相鄰編碼訊號發射單

元 111、干擾訊號發射單元 112 及接收單元 113。接收單元 113 與外殼側面 1141 形成夾角 θ 。

【0021】 請同時參照第 10 圖、第 11 圖、第 12 圖及第 13 圖，第 11 圖繪示係為夾角為 45 度時接收單元解碼之訊號波形圖，第 12 圖繪示係為夾角為 30 度時接收單元解碼之訊號波形圖，第 13 圖繪示係為夾角為 10 度時接收單元解碼之訊號波形圖。前述夾角 θ 例如係介於 10 度至 45 度之間。舉例來說，當夾角為 45 度時，接收單元 113 所輸出之異常碼訊號波形如第 11 圖所繪示。當夾角為 30 度時，接收單元 113 所輸出之異常碼訊號波形如第 12 圖所繪示。當夾角為 10 度時，接收單元 113 所輸出之異常碼訊號波形如第 13 圖所繪示。當夾角為 0 度時，即完全水平置放方式，則干擾訊號發射單元的干擾訊號將可能直接破壞/干擾接收單元 113 對編碼訊號發射單元的接收，大於 45 度時將減少本感測元件對於物體之感測距離。

【0022】 請同時參照第 14 圖、第 15 圖及第 16 圖，第 14 圖繪示係為依照第一實施例之移動平台之俯視圖，第 15 圖繪示係為依照第一實施例之移動平台之下視圖，第 16 圖繪示係為依照第一實施例之移動平台之側視圖。由第 14 圖、第 15 圖及第 16 圖可知，干擾訊號發射單元 112 所發射干擾訊號係於遭遇障礙物或物質表面時干擾編碼訊號 S1。其中，物質表面例如為地面。殼體 15 之表面包括第 14 圖繪示之頂面 151、第 15 圖繪示之底面 152 及第 16 圖繪示之側面 153。頂面 151 係與底面 152 相對，且側面 153 連接頂面 151 及底面 152。接近物體偵測裝置 11 係設置於底面 152。編碼訊號發射單元 111 至底面 152 之中心的距離係小於干擾訊號發射單元 112 至底面 152 之中心的距離。

【0023】 請同時參照第 2 圖、第 15 圖、第 17 圖及第 18 圖，第 17 圖繪示係為偵測未落空狀態之示意圖，第 18 圖繪示係為偵測落空狀態之示意圖。於第 15 圖及第 16 圖中，前述物質表面係以地面為例說明。當接近物體偵測裝置 11 係設置於底面 152，能用於防止移動平台 1 掉落。移動平台 1 於正確的移動狀態下，干擾訊號 S2 因接近地面而持續地干擾編碼訊號 S1，接收單元 113 所接收之感測訊號 S6 即為被干擾訊號。當感測訊號 S6 為被干擾訊號時，訊號處理單元 14 判斷感測訊號 S6 與編碼訊號 S1 不相符，並輸出一物體接近訊號 S4。

【0024】 相反地，移動平台 1 遇到階梯 4 時，干擾訊號 S2 因反射後的訊號衰減無法再干擾編碼訊號 S1。接收單元 113 所接收之感測訊號 S6 即為未受干擾的編碼訊號 S1。當感測訊號 S6 為編碼訊號 S1 時，訊號處理單元 14 判斷感測訊號 S6 與編碼訊號 S1 相符。當訊號處理單元 14 判斷感測訊號 S6 與編碼訊號 S1 相符，訊號處理單元 14 判定移動平台 1 即將掉落，並控制移動單元 12 停止或轉向，防止移動平台 1 掉落。

第二實施例

【0025】 請同時參照第 2 圖、第 19 圖及第 20 圖，第 19 圖繪示係為依照第二實施例之移動平台之外觀示意圖，第 20 圖繪示係為依照第二實施例之一種移動平台之側視圖。第二實施例與第一實施例主要不同之處在於移動平台 3 之接近物體偵測裝置 11 係設置於側面 153，而非底面 152。由第 19 圖及第 20 圖可知，干擾訊號發射單元 112 所發射干擾訊號係於遭遇障礙物或牆面時干擾編碼訊號 S1。接近物體偵測裝置 11 係設置於側面

153，能用於偵測移動平台 3 是否遭遇障礙物或牆面。

【0026】 請同時參照第 2 圖、第 21 圖及第 22 圖，第 21 圖繪示係為接近物體偵測裝置接近牆面之示意圖，第 22 圖繪示係為接近物體偵測裝置遠離牆面之示意圖。當接近物體偵測裝置 11 接近牆面 5 時，干擾訊號 S2 因接近牆面而持續地干擾編碼訊號 S1，接收單元 113 所接收之感測訊號 S6 即為被干擾訊號。當感測訊號 S6 為被干擾訊號時，訊號處理單元 14 判斷感測訊號 S6 與編碼訊號 S1 不相符，並輸出一物體接近訊號 S4。當訊號處理單元 14 判斷感測訊號 S6 與編碼訊號 S1 不相符，訊號處理單元 14 控制移動單元 12 停止或轉向。

【0027】 相反地，移動平台 1 遠離牆面 5 時，干擾訊號 S2 因反射後的訊號衰減無法再干擾編碼訊號 S1。接收單元 113 所接收之感測訊號 S6 即為未受干擾的編碼訊號 S1。當感測訊號 S6 為編碼訊號 S1 時，訊號處理單元 14 判斷感測訊號 S6 與編碼訊號 S1 相符。

第三實施例

【0028】 請同時參照第 24 圖、第 25 圖及第 26 圖，第 24 圖係為依照第三實施例之第二種接近物體偵測裝置之部分立體示意圖，第 25 圖繪示係為第二種接近物體偵測裝置沿剖面線 CC' 之剖面圖，第 26 圖繪示係為錐狀中空套筒及干擾訊號發射單元之示意圖。第三實施例與第一實施例主要不同之處在於接近物體偵測裝置 11a 更包括錐狀中空套筒 116(例如是一砲筒)，以取代上述實施例隔板之設計。錐狀中空套筒 116 為不透光材質，係設置於干擾訊號發射單元 112 之前端，且錐狀中空套筒 116 軸方向中空剖

面較小的一側靠近干擾訊號發射單元 112。換言之，錐狀中空套筒 116 包括前端開口 116a 及後端開口 116b。前端開口 116a 大於後端開口 116b，且干擾訊號發射單元 112 至前端開口 116a 的距離大於干擾訊號發射單元 112 至後端開口 116b 的距離。前述錐狀角度例如可約為 8 度，以限制干擾訊號發射單元 112 之發射角度範圍，一方面可阻隔近端散射的干擾，另一方面可依需求控制干擾訊號的發射及散射角度，具有聚焦的效果。

【0029】 上述實施例透過將訊號編碼及干擾，能避免障礙偵測受到光線與環境溫度的影響。此外還能避免受到物體表面顏色與材質放射率的影響。再者，能進一步地簡化後端的訊號處理電路以降低生產成本並提高使用上的便利性。

【0030】 綜上所述，雖然本揭露已以實施例揭露如上，然其並非用以限定本揭露。本揭露所屬技術領域中具有通常知識者，在不脫離本揭露之精神和範圍內，當可作各種之更動與潤飾。因此，本揭露之保護範圍當視後附之申請專利範圍所界定者為準。

【符號說明】

【0031】

- 1：依照第一實施例之移動平台
- 2：地板
- 3：依照第二實施例之移動平台
- 4：階梯
- 5：牆面

- 11、11a：接近物體偵測裝置
- 12：移動單元
- 13：移動控制單元
- 14：訊號處理單元
- 15：殼體
- 31：起始碼
- 32：資料碼
- 33：結束碼
- 111：編碼訊號發射單元
- 112：干擾訊號發射單元
- 113：接收單元
- 114：集成外殼
- 115：隔板
- 116：錐狀中空套筒
- 116a：前端開口
- 116b：後端開口
- 151：頂面
- 152：底面
- 153：側面
- S1：編碼訊號
- S2：干擾訊號
- S3：被干擾資料
- S4：物體接近訊號
- S5：編碼資料

S6：感測訊號

T1～T4：脈寬

V0：低訊號位準

V1：高訊號位準

AA'、BB'、CC'：剖面線

1141～1144：外殼側面

θ ：夾角

申請專利範圍

1. 一種接近物體偵測裝置，包括：
 - 一編碼訊號發射單元，用以發射一編碼訊號；
 - 一干擾訊號發射單元，用以發射一干擾訊號，該干擾訊號適於干擾該編碼訊號而產生一被干擾訊號；
 - 一接收單元，用以接收一感測訊號並傳送至一訊號處理單元，該感測訊號為該被干擾訊號或該編碼訊號，該訊號處理單元電性連接該接收單元；以及
 - 一隔板，係位於該干擾訊號發射單元與該接收單元之間；其中，該訊號處理單元判斷該感測訊號是否與該編碼訊號相符；若不相符，則輸出一物體接近訊號。
2. 如申請專利範圍第 1 項所述之接近物體偵測裝置，其中該接收單元係設置於該編碼訊號發射單元與該干擾訊號發射單元之間。
3. 如申請專利範圍第 1 項所述之接近物體偵測裝置，其中該干擾訊號係為固定頻率。
4. 如申請專利範圍第 1 項所述之接近物體偵測裝置，其中該干擾訊號為另一編碼訊號。
5. 如申請專利範圍第 1 項所述之接近物體偵測裝置，其中該編碼訊號發射單元的發射角大於該干擾訊號發射單元的發射角。
6. 如申請專利範圍第 1 項所述之接近物體偵測裝置，其中該編碼訊號包括一起始碼、一資料碼及一結束碼，該資料碼位於該

起始碼與該結束碼之間，該起始碼、該資料碼及該結束碼係於一低訊號位準與一高訊號位準之間變化，該編碼訊號於一第一脈寬維持該高訊號位準，並於相鄰該第一脈寬之一第二脈寬維持該低訊號位準，當該第一脈寬等於該第二脈寬，則表示編碼為 0，當該第一脈寬不等於該第二脈寬，則表示編碼為 1。

7. 如申請專利範圍第 1 項所述之接近物體偵測裝置，其中該編碼訊號發射單元、該干擾訊號發射單元及該接收單元係為線性排列。

8. 如申請專利範圍第 1 項所述之接近物體偵測裝置，更包括一集成外殼，該集成外殼包括一第一側面、一第二側面、一第三側面及一第四側面，該第一側面與該第三側面相對，且該第二側面與該第四側面相對，該第一側面與該第三側面相鄰該編碼訊號發射單元、該干擾訊號發射單元及該接收單元，且該接收單元與該第一側面形成一夾角。

9. 如申請專利範圍第 8 項所述之接近物體偵測裝置，其中該夾角介於 10 度至 45 度。

10. 如申請專利範圍第 1 項所述之接近物體偵測裝置，更包括一錐狀中空套筒，係位於該干擾訊號發射單元之前端。

11. 如申請專利範圍第 10 項所述之接近物體偵測裝置，其中該錐狀中空套筒包括一前端開口及一後端開口，該前端開口大於該後端開口，該干擾訊號發射單元至該前端開口的距離大於該干擾訊號發射單元至該後端開口的距離。

12. 一種移動平台，包括：

一接近物體偵測裝置，包括：

一編碼訊號發射單元，用以發射一編碼訊號；

一干擾訊號發射單元，用以發射一干擾訊號，該干擾訊號適於干擾該編碼訊號而產生一被干擾訊號；及

一接收單元，用以接收一感測訊號並傳送至一訊號處理單元，該感測訊號為該被干擾訊號或該編碼訊號，該訊號處理單元電性連接該接收單元；

移動單元；

一移動控制單元，電性連接該移動單元與該訊號處理單元；

以及

一殼體，用以容置該移動控制單元及該移動單元，且該接近物體偵測裝置設置至於該殼體之表面；

其中，該訊號處理單元判斷該感測訊號是否與該編碼訊號相符；若不相符，則輸出一物體接近訊號至該移動控制單元，以控制該移動單元。

13. 如申請專利範圍第 12 項所述之移動平台，其中該接收單元係設置於該編碼訊號發射單元與該干擾訊號發射單元之間。

14. 如申請專利範圍第 12 項所述之移動平台，其中該接近物體偵測裝置更包括：

一隔板，係位於該干擾訊號發射單元與該接收單元之間。

15. 如申請專利範圍第 12 項所述之移動平台，其中該接近物

體偵測裝置更包括一錐狀中空套筒，係位於該干擾訊號發射單元之前端。

16. 如申請專利範圍第 15 項所述之移動平台，其中該錐狀中空套筒包括一前端開口及一後端開口，該前端開口大於該後端開口，該干擾訊號發射單元至該前端開口的距離大於該干擾訊號發射單元至該後端開口的距離。

17. 如申請專利範圍第 12 項所述之移動平台，其中該干擾訊號係為固定頻率。

18. 如申請專利範圍第 12 項所述之移動平台，其中該干擾訊號為另一編碼訊號。

19. 如申請專利範圍第 12 項所述之移動平台，其中該編碼訊號發射單元的發射角大於該干擾訊號發射單元的發射角。

20. 如申請專利範圍第 12 項所述之移動平台，其中該編碼訊號包括一起始碼、一資料碼及一結束碼，該資料碼位於該起始碼與該結束碼之間，該起始碼、該資料碼及該結束碼係隨於一低訊號位準與一高訊號位準之間變化，該編碼訊號於一第一脈寬維持該高訊號位準，並於相鄰該第一脈寬之一第二脈寬維持該低訊號位準，當該第一脈寬等於該第二脈寬，則表示編碼為 0，當該第一脈寬不等於該第二脈寬，則表示編碼為 1。

21. 如申請專利範圍第 12 項所述之移動平台，其中該編碼訊號發射單元、該干擾訊號發射單元及該接收單元係為線性排列。

22. 如申請專利範圍第 12 項所述之移動平台，其中該接近物

體偵測裝置更包括一集成外殼，該集成外殼包括一第一側面、一第二側面、一第三側面及一第四側面，該第一側面與該第三側面相對，且該第二側面與該第四側面相對，該第一側面與該第三側面相鄰該編碼訊號發射單元、該干擾訊號發射單元及該接收單元，且該接收單元與該第一側面形成一夾角。

23. 如申請專利範圍第 22 項所述之移動平台，其中該夾角介於 10 度至 45 度。

24. 如申請專利範圍第 12 項所述之移動平台，其中該殼體之表面包括一頂面、一底面及一側面，該頂面係與該底面對，且該側面連接該頂面及該底面，該接近物體偵測裝置係設置於該底面。

25. 如申請專利範圍第 24 項所述之移動平台，其中當該訊號處理單元判斷該感測訊號與該編碼訊號相符時，該訊號處理單元控制該移動單元使該移動平台停止或轉向。

26. 如申請專利範圍第 25 項所述之移動平台，其中該編碼訊號發射單元至該底面之中心的距離係小於該干擾訊號發射單元至該底面之中心的距離。

27. 如申請專利範圍第 12 項所述之移動平台，其中該殼體包括一頂面、一底面及一側面，該頂面係與該底面對，且該側面連接該頂面及該底面，該接近物體偵測裝置係設置於該側面。

28. 如申請專利範圍第 27 項所述之移動平台，其中當該訊號處理單元判斷該感測訊號與該編碼訊號不相符時，該訊號處理單

元控制該移動單元使該移動平台停止或轉向。

29. 一種接近物體偵測方法，包括：

發射一編碼訊號；

發射一干擾訊號，該干擾訊號適於干擾該編碼訊號而產生一被干擾訊號；

接收一感測訊號，該感測訊號為該被干擾訊號或該編碼訊號；

判斷該感測訊號是否與該編碼訊號相符；以及

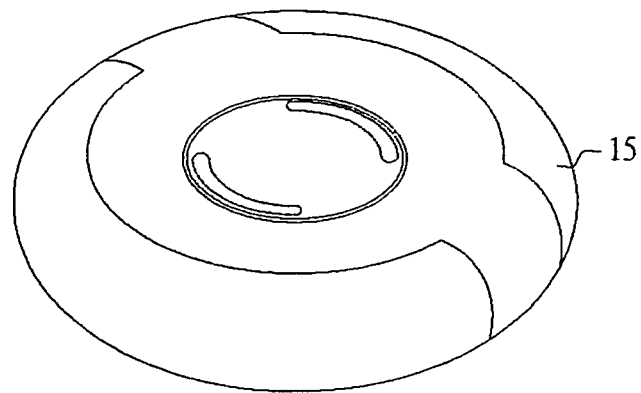
若不相符，則輸出一物體接近訊號；

其中該編碼訊號包括一起始碼、一資料碼及一結束碼，該資料碼位於該起始碼與該結束碼之間，該起始碼、該資料碼及該結束碼係隨於一低訊號位準與一高訊號位準之間變化，該編碼訊號於一第一脈寬維持該高訊號位準，並於相鄰該第一脈寬之一第二脈寬維持該低訊號位準，當該第一脈寬等於該第二脈寬，則表示編碼為 0，當該第一脈寬不等於該第二脈寬，則表示編碼為 1。

30. 如申請專利範圍第 29 項所述之接近物體偵測方法，其中該干擾訊號係為固定頻率。

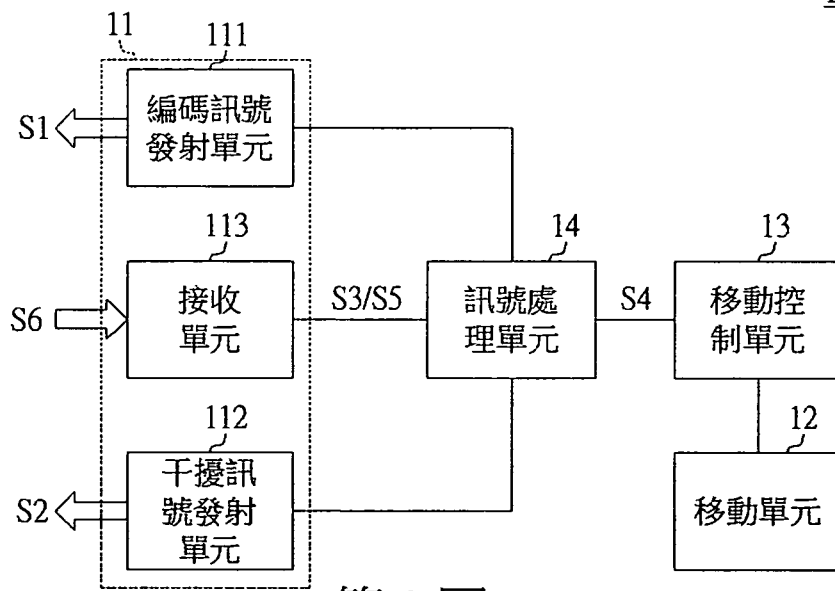
31. 如申請專利範圍第 29 項所述之接近物體偵測方法，其中該干擾訊號為另一編碼訊號。

圖式



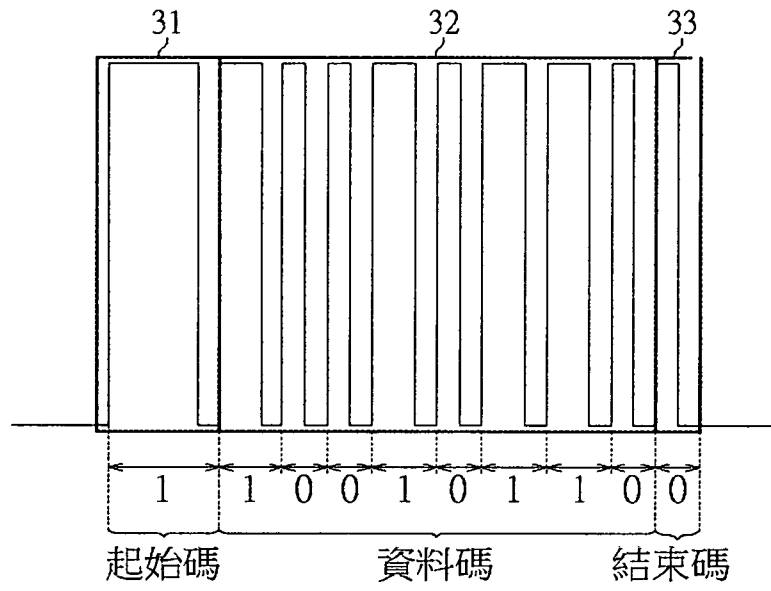
1

第 1 圖

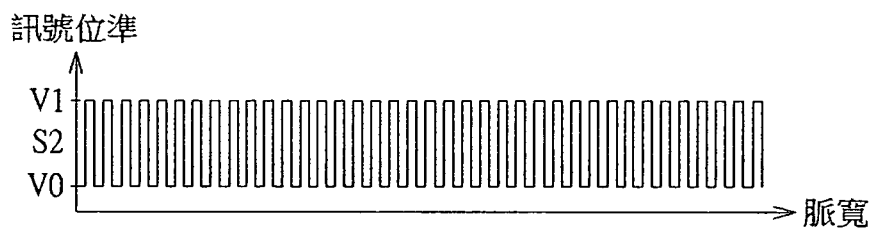


1

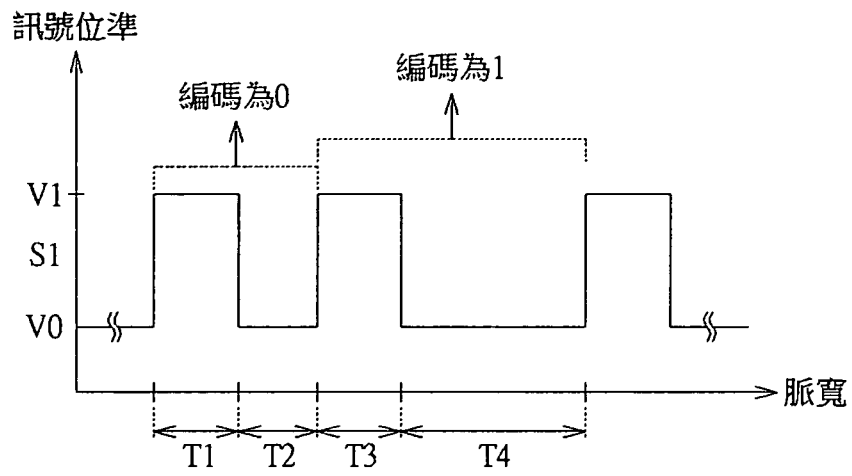
第 2 圖



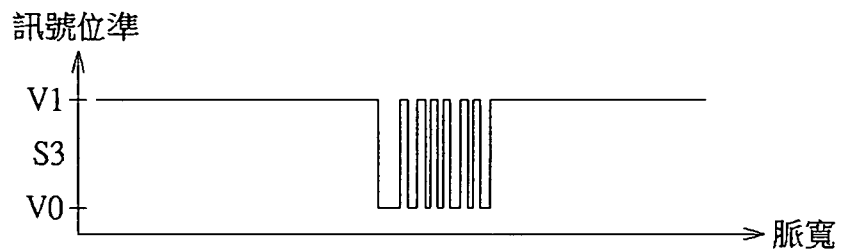
第 3 圖



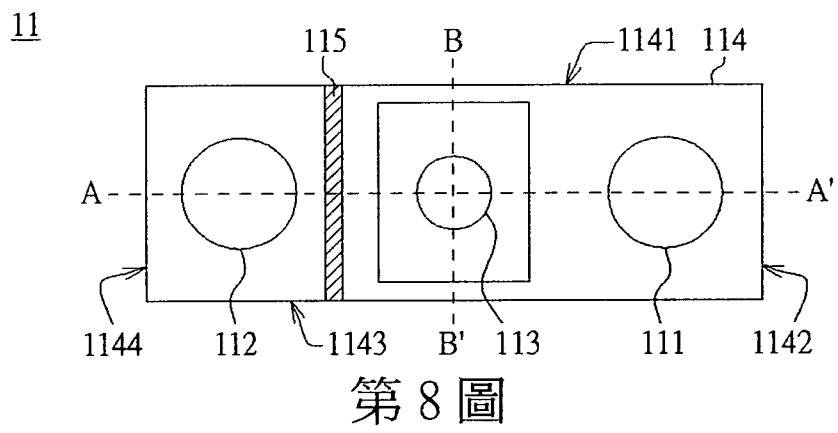
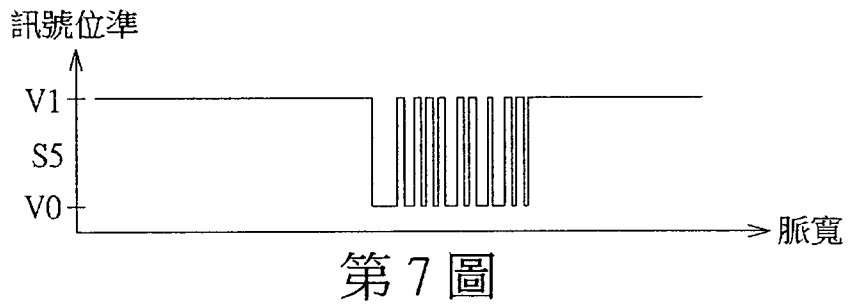
第 4 圖

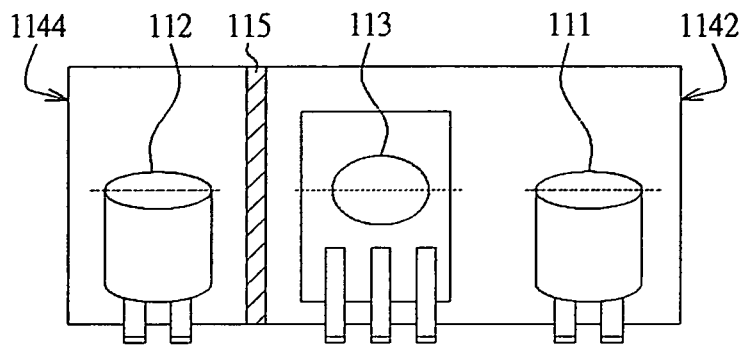


第 5 圖

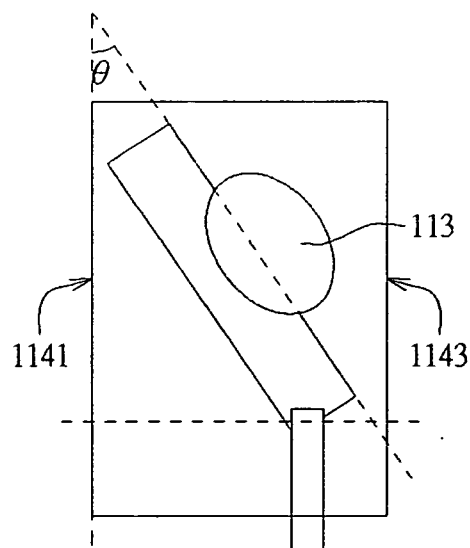


第 6 圖

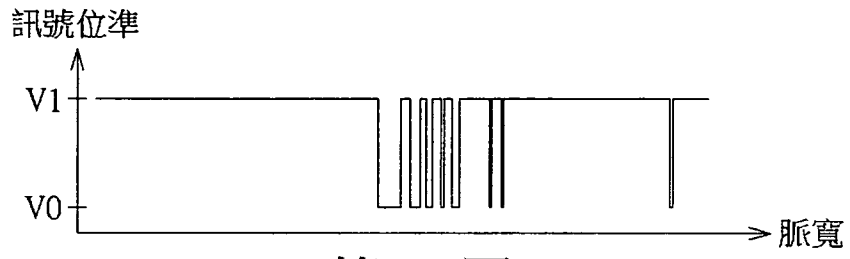




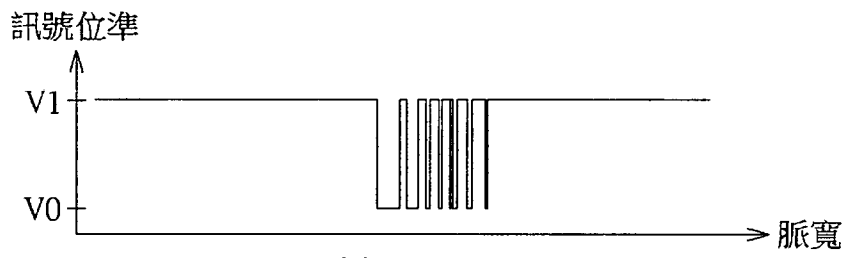
第 9 圖



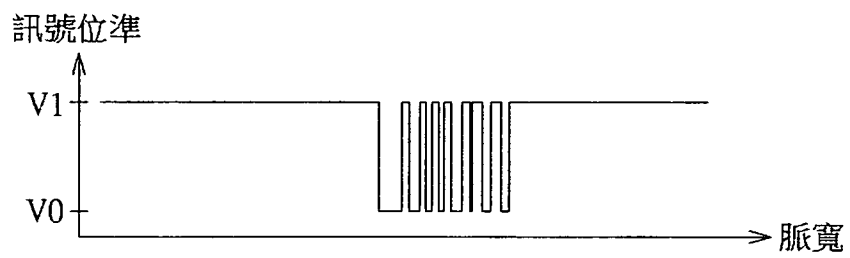
第 10 圖



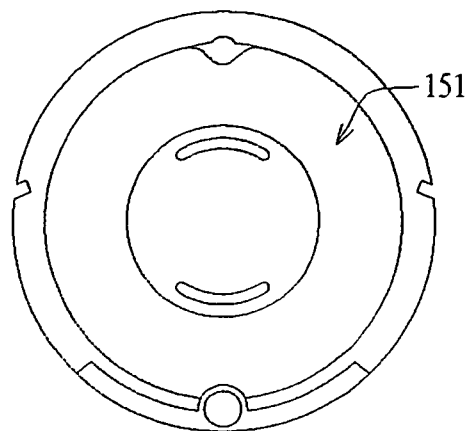
第 11 圖



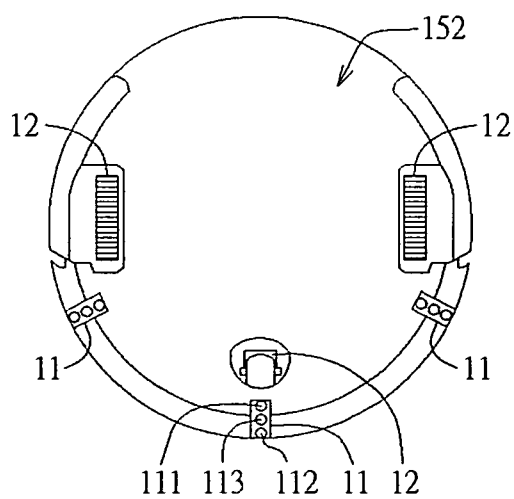
第 12 圖



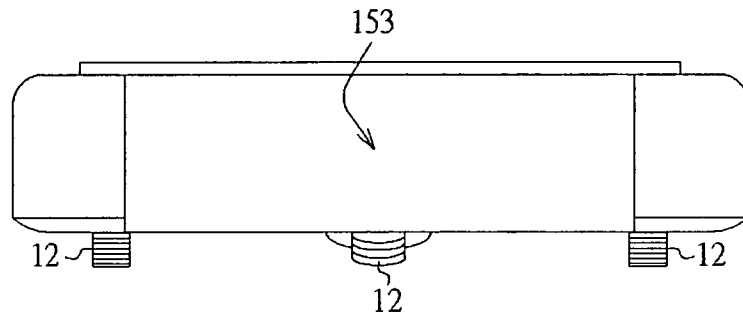
第 13 圖



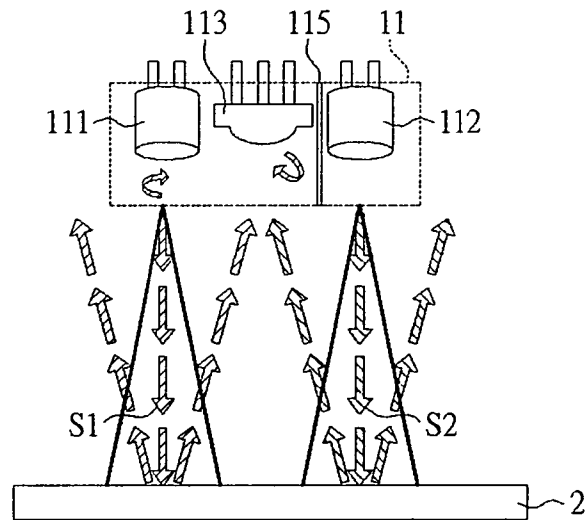
第 14 圖



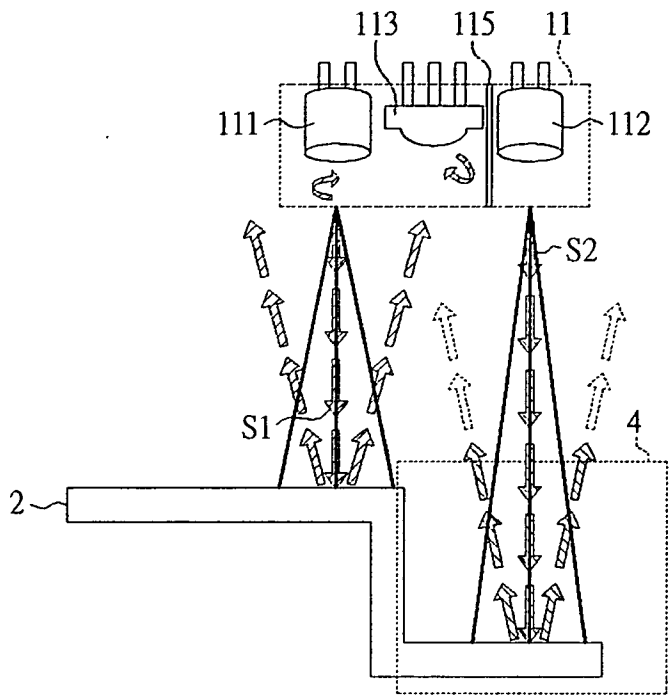
第 15 圖



第 16 圖

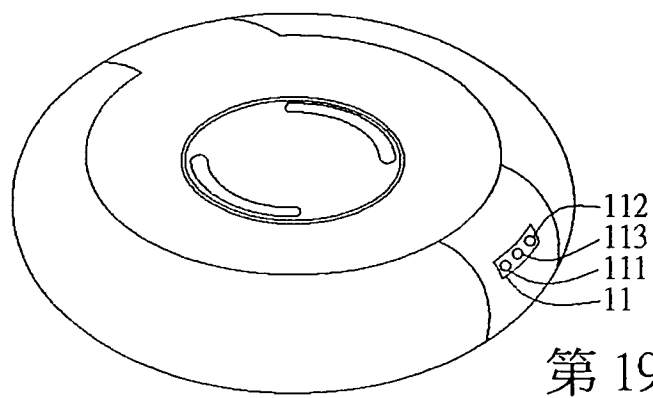


第 17 圖

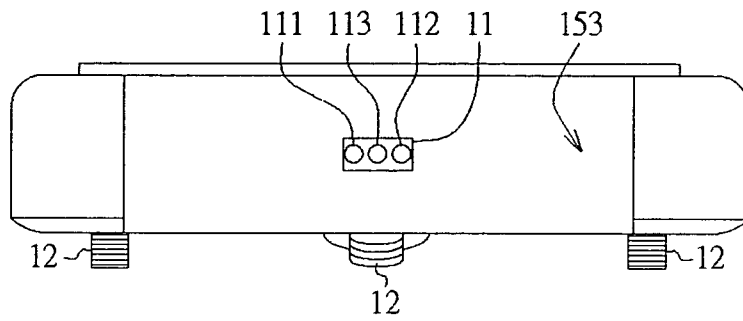


第 18 圖

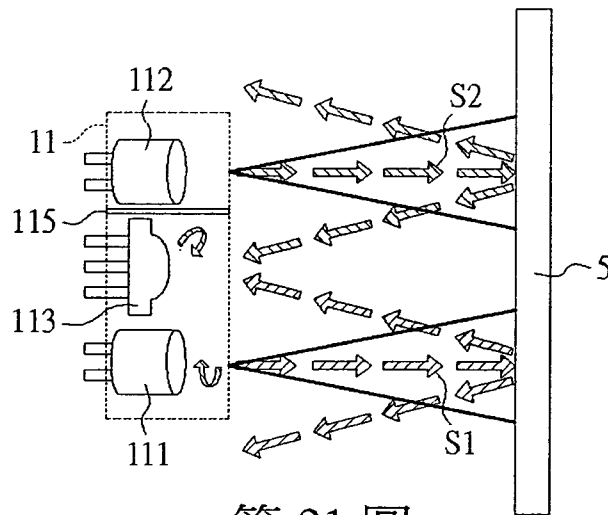
3



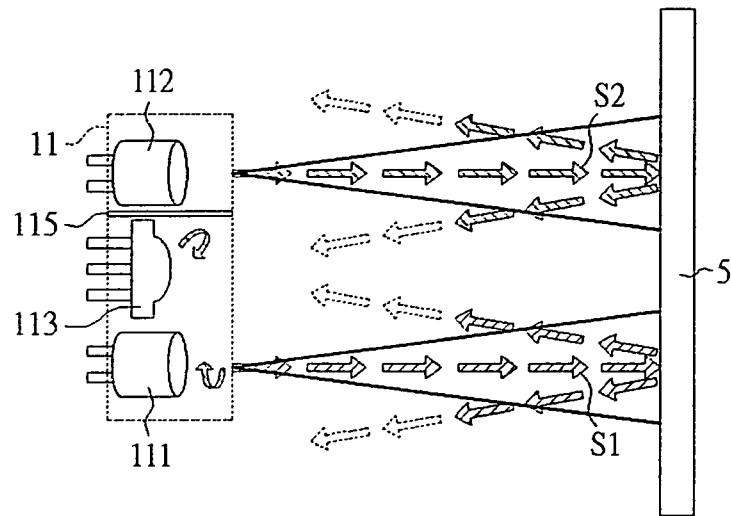
第 19 圖



第 20 圖

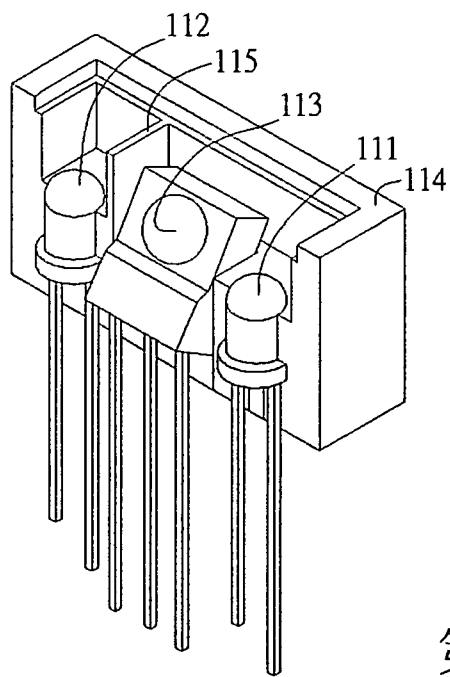


第 21 圖

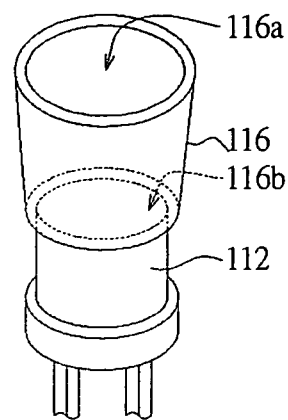


第 22 圖

11



第 23 圖



第 26 圖