

[12] 实用新型专利说明书

[21] ZL 专利号 94225764.2

[51]Int.Cl⁵

A61M 5/50

[45]授权公告日 1994年11月30日

[22]申请日 94.2.8 [24]颁证日 94.10.16
 [73]专利权人 韩九林
 地址 255020山东省淄博市洪沟路8号
 [72]设计人 韩九林 上官移开

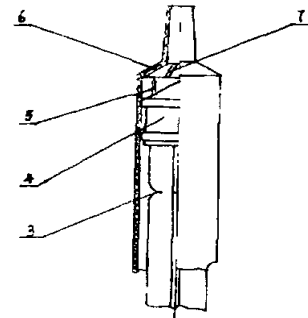
[21]申请号 94225764.2
 [74]专利代理机构 淄博市专利代理事务所
 代理人 孙爱华

说明书页数: 2 附图页数: 3

[54]实用新型名称 双自毁式一次性注射器

[57]摘要

本实用新型提供了一种双自毁式一次性注射器，属医疗器械领域，由注射器筒（1），注射器芯杆（2），橡胶塞（4）组成。其特征是：注射器芯杆（2）上部带有橡胶塞（4）及与其相连的穿刺针（5）。注射时，推动注射器芯杆（2）在注射器筒（1）内向前滑动，穿刺针（5）便穿透薄膜层（6）而自毁；倘若穿刺针（5）未穿透薄膜层（6），注射后拉回注射器芯杆（2），在其双圆弧缺口（3）处人为折断毁弃，作为自毁的一种补充。双重自毁防止了注射器重复使用，避免了细菌交叉感染。



> 04 <

权 利 要 求 书

1、一种双自毁式一次性注射器，由注射器筒(1)、注射器芯杆(2)、橡胶塞(4)组成，其特征在于：注射器芯杆(2)上部带有橡胶塞(4)及与其相连的穿刺针(5)，中部为双园弧缺口(3)。

2、按照权利要求1所述的双自毁式一次性注射器，其特征在于：注射器筒(1)顶部内侧设有加强凸筋(7)和薄膜层(6)。

说 明 书

双自毁式一次性注射器

一种注射用的本身具有双自毁功能的一次性注射器，属医疗器械领域。

一次性注射器的使用是防止交叉传染的有效途径，我国自八十年代中期扩大使用范围以来，目前已有多种。现有的一次性使用注射器，就其本身结构而言，有的不能用后自毁，只用人办的办法限制一次使用，因而有些商业道德不良的小商将用过的一次性注射器清洗、包装、出售，重复使用，产生二次感染；有的是本身具有自毁功能，如检索中国专利信息数据库，有2篇相关文献，其中一篇是中国专利公报1992年4月8日公开的发明专利，使用一次后自毁的注射器，申请人陈燕环，申请日：90年9月19日，申请号：90107953，是由注射筒、注射器活塞、注射器活塞杆组成，其实施方式是：在注射器活塞顶部设计一较薄的U型薄块，U型薄块上连接一卡头，在注射器针孔腔中与卡头相对应的位置上设计一卡口，使得卡头在注射完毕时，刚好进入卡口并被卡口卡住，从而使活塞不能往回抽动，若强行抽动则活塞将从U型薄块处被撕裂，导致注射器不能重复使用而自毁，具有避免细菌交叉感染的功效。本注射器只能一次自毁，若自毁失败则失去一次性意义。

本实用新型的目的就在于克服现有技术存在的问题，提供一种本身具有两种自毁功能的一次性注射器，它在防止重复使用时起到双重保护作用。

本实用新型的目的是这样实现的：

本双自毁式一次性注射器由注射器筒1、注射器芯杆2、橡胶塞

4组成，其特征在于：注射器芯杆2上部带有橡胶塞4及与其相连的穿刺针5，中部为双圆弧缺口3。

所述注射器顶部的内侧还设有薄膜层6和加强凸筋7。

本实用新型双毁式一次性注射器与现有技术相比，具有如下优点：在注射时，利用穿刺针冲破薄膜层实现自毁，也可注射后拉回注射器芯杆，在其双圆弧缺口处人为折断，实现双自毁。它具有双重保护功能，防止重复使用，是当今较为完善的一次性注射器。

图1是本实用新型双毁式一次性注射器外型结构示意图；

图2是本实用新型双毁式一次性注射器内部结构示意图；

图3是本实用新型双毁式一次性注射器芯杆2及其双圆弧缺口3结构示意图。

图1~3是本实用新型的最佳实施例，下面结合附图对本实用新型作进一步说明，

图中：1、注射器筒 2、注射器芯杆 3、双圆弧缺口 4、橡胶塞 5、穿刺针 6、薄膜层 7、加强凸筋。

按图1~3制作的本实用新型双自毁式一次性注射器，注射时，推动注射器芯杆2在注射器筒1内向前滑动，橡胶塞4上的穿刺针5随着推进深度轻易冲破薄膜层6。注射完毕，拉回注射器芯杆2，在注射器筒1的薄膜层6上已形成一个泄漏通孔，从而达到自毁。倘若未穿透薄膜层6，可拉回注射器芯杆2，在其双圆弧缺口3处人为折断毁弃，作为自毁的一种补充，实现双自毁。

说明书附图

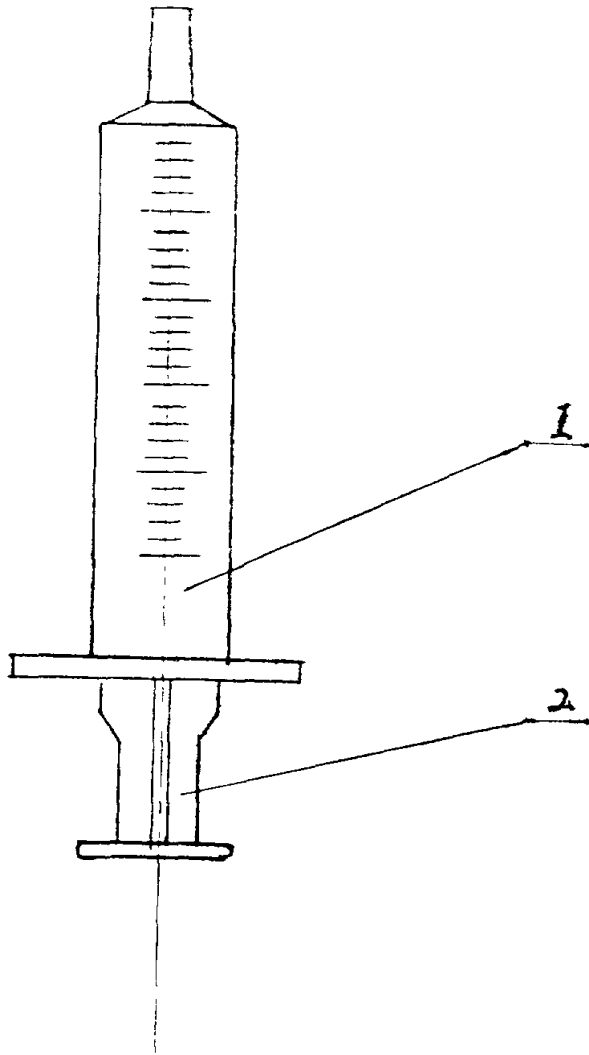


图 1

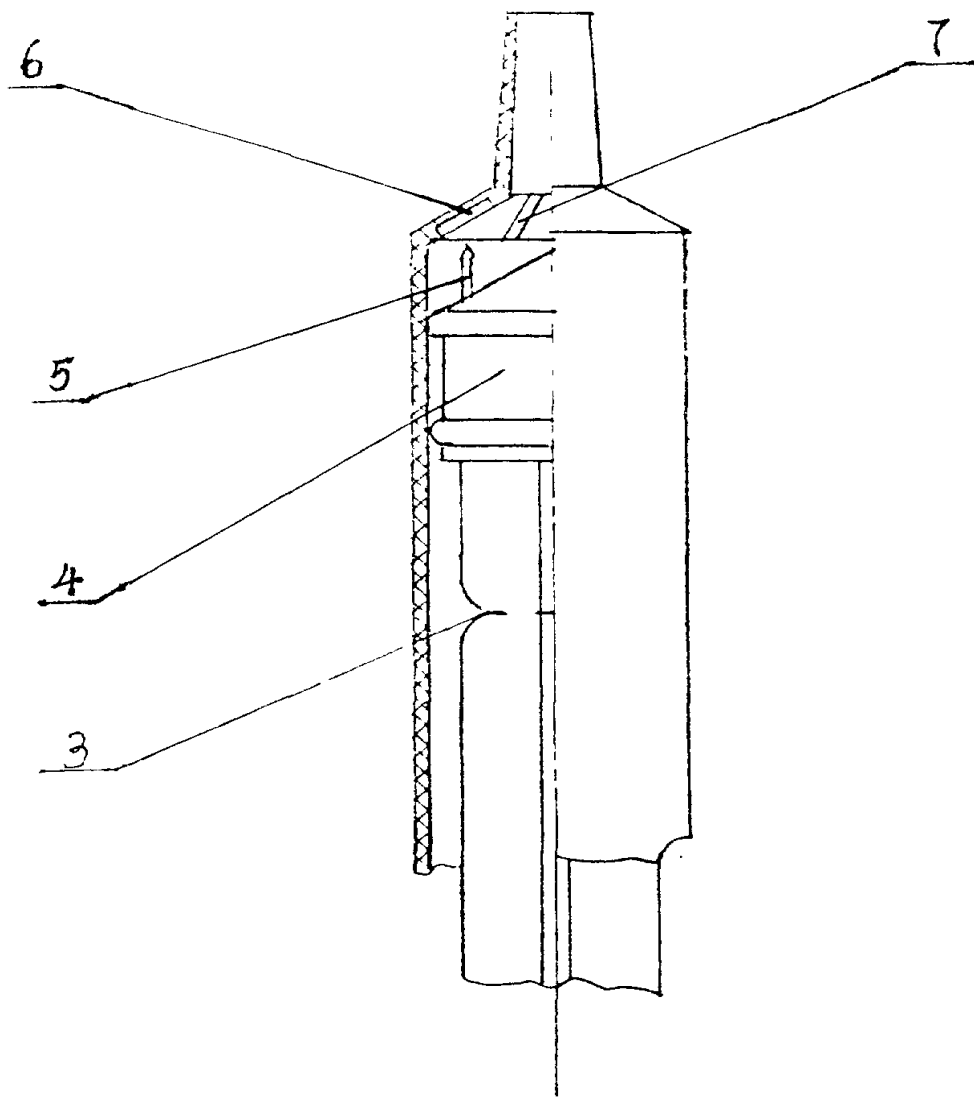
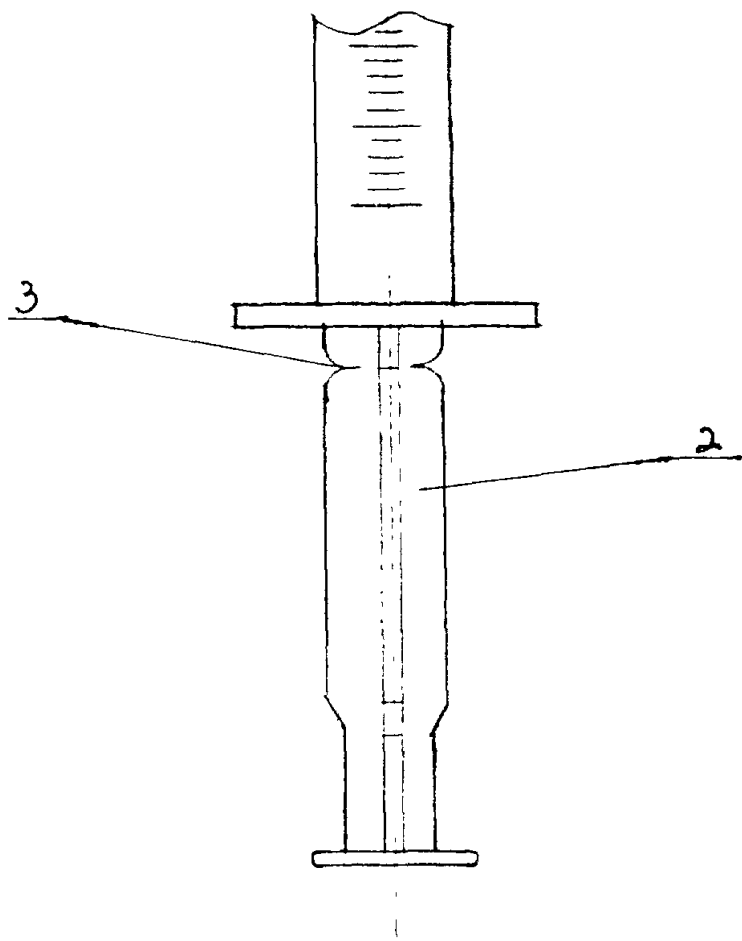


图 2



3