

(19) 世界知的所有権機関
国際事務局



(43) 国際公開日
2005年1月20日 (20.01.2005)

PCT

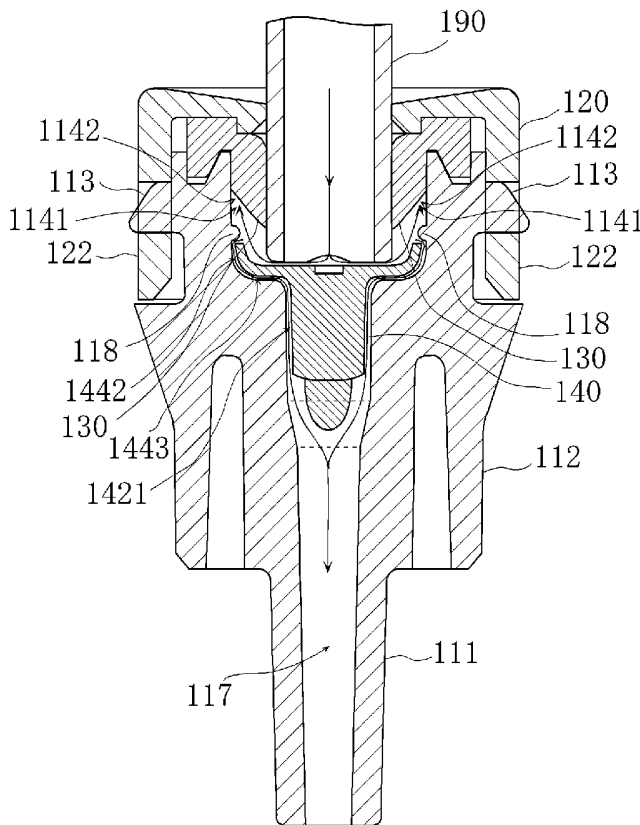
(10) 国際公開番号
WO 2005/004973 A1

- (51) 国際特許分類: A61M 39/00 7308652 広島県広島市中区加古町1番17号 Hiroshima (JP).
- (21) 国際出願番号: PCT/JP2004/009732
- (22) 国際出願日: 2004年7月8日 (08.07.2004)
- (25) 国際出願の言語: 日本語
- (26) 国際公開の言語: 日本語
- (30) 優先権データ:
特願2003-194604 2003年7月9日 (09.07.2003) JP
特願2004-183044 2004年6月21日 (21.06.2004) JP
- (71) 出願人 (米国を除く全ての指定国について): 株式会社ジェイ・エム・エス (JMS CO., LTD.) [JP/JP];
- (72) 発明者; および
- (73) 発明者/出願人 (米国についてのみ): 沖山忠 (OKIYAMA, Tadashi) [JP/JP]; 〒7330815 広島県広島市西区己斐上3丁目3番地17号 Hiroshima (JP).
- (74) 代理人: 李保英治 (MOKUBO, Eiji); 〒5530002 大阪府大阪市福島区鷺洲4丁目1-2 1-904 Osaka (JP).
- (81) 指定国 (表示のない限り、全ての種類の国内保護が可能): AE, AG, AL, AM, AT, AU, AZ, BA, BB, BG, BR, BW, BY, BZ, CA, CH, CN, CO, CR, CU, CZ, DE, DK, DM, DZ, EC, EE, EG, ES, FI, GB, GD, GE, GH, GM, HR, HU, ID, IL, IN, IS, JP, KE, KG, KP, KR, KZ, LC, LK, LR, LS, LT, LU, LV, MA, MD, MG, MK, MN, MW, MX, MZ, NA,

[続葉有]

(54) Title: MIXED INJECTION PORT

(54) 発明の名称: 混注ポート



(57) Abstract: A mixed injection port capable of suppressing the continuous accumulation of medical fluid or blood therein and allowing efficient internal cleaning, wherein a recirculation part (140) is formed at a step between an inner cavity (114) and a thin tube part (117). Even if the fluid is accumulated in a clearance area (1141) produced in the inner cavity (114) when a lure is inserted into a slit (131), the fluid can be securely replaced with the fluid newly flowing therein through a septum (130) and the continuous accumulation of the fluid can be suppressed. A more efficient internal cleaning can be realized by installing a fluid accumulation prevention part such as an annular rib between the septum (130) and the inside wall of the inner cavity (114) and burying the clearance area (1141).

(57) 要約: 医療用流体又は血液等が内部に継続的に滞留することを抑制することができる混注ポート、内部洗浄がより効率的に行える混注ポートを提供する。内腔114と細管部117との間の段差に環流部140を設ける。これにより、スリット131にルーア等が挿入された場合に内腔114内部に発生する間隙領域1141等に流体が滞留したとしても、新たにセプタム130を介して流入する流体により確実に置換することができ、継続的な滞留を抑制することができる。なお、セプタム130と内腔114内壁との間に例えば環状リブ等の流体残留防止部を設けておき、前記間隙領域1141等を埋める構成とすることで、より効率的な内部洗浄を実現することができる。



WO 2005/004973 A1



NI, NO, NZ, OM, PG, PH, PL, PT, RO, RU, SC, SD, SE, SG, SK, SL, SY, TJ, TM, TN, TR, TT, TZ, UA, UG, US, UZ, VC, VN, YU, ZA, ZM, ZW.

BJ, CF, CG, CI, CM, GA, GN, GQ, GW, ML, MR, NE, SN, TD, TG).

(84) 指定国 (表示のない限り、全ての種類の広域保護が可能): ARIPO (BW, GH, GM, KE, LS, MW, MZ, NA, SD, SL, SZ, TZ, UG, ZM, ZW), ユーラシア (AM, AZ, BY, KG, KZ, MD, RU, TJ, TM), ヨーロッパ (AT, BE, BG, CH, CY, CZ, DE, DK, EE, ES, FI, FR, GB, GR, HU, IE, IT, LU, MC, NL, PL, PT, RO, SE, SI, SK, TR), OAPI (BF,

添付公開書類:
— 国際調査報告書

2文字コード及び他の略語については、定期発行される各PCTガゼットの巻頭に掲載されている「コードと略語のガイダンスノート」を参照。

明 細 書

混注ポート

技術分野

[0001] 本発明は混注ポートに関し、特に、ルアーなどが挿抜自在に構成され、医療用のコネクタとして用いられる混注ポートに関する。

背景技術

[0002] 経静脈栄養、輸血、採血等において、患者の血管に挿入された血管内留置カテーテルと、血液、輸液等の流体が貯留される輸液バッグ、シリンジ等との間に、医療用のコネクタとして混注ポートが配される場合がある。この混注ポートは、内部に高カロリー輸液、血液等の流体が流れる流路管を備えており、前記輸液バッグ、シリンジ等のように医療用流体が貯留される貯留部と接続されているルアー、カニューレ等の管部材と、例えば前記血管内留置カテーテルと接続された延長チューブとの間に配される。前記流路管の一端は、前記管部材が挿入されるスリットが形成されたセプタムで覆われ、当該スリットに前記ルアー等の部材が挿入固定された状態で前記貯留部からの医療用流体が患者の体内へ輸液等されるような構成となっている。

[0003] 上記のような場合に用いられる医療用のコネクタの一例として、患者の血液採取時に穿刺針とカニューレ、ルアー等との間に配されるコネクタ(注射部位)及びカニューレ装置の一例が特許文献1に開示されている。以下、係る従来技術について説明する。

[0004] 図1は、従来技術に係るコネクタの断面図である。

同図に示すように、コネクタ900は、流路管910の一端がスリット921の形成されたゴムなどの弾性体からなるセプタム920によって塞がれたものであり、流路管910の他端が例えば患者の血管に穿刺された血管内留置カテーテルに延長チューブ(ともに不図示)を介して取り付けられる。薬液は、セプタム920のスリット921に挿入されるカニューレ990から流路管910内部に注入され、流路管910の他端を通して患者に輸液されるようになっている。

[0005] ここで、輸液が終了した時点においてカニューレ990をセプタム920から抜いた場

合、流路管910の内腔930に外部から細菌等の微生物が侵入して増殖しないように、セプタム920の弾性力によって自動的にスリット921部分が閉じる構成となっている(特許文献1参照)。

[0006] これによって、カニューレ990を抜いたとしてもコネクタの内腔930が外気に晒されなくなるので、微生物の進入を抑制し、その増殖を抑制することができる。

[0007] 特許文献1:特開2002-191583号公報

発明の開示

発明が解決しようとする課題

[0008] 上記従来のコネクタ900においては、セプタム920がカニューレ990の挿入に伴ってその挿入方向に折れ曲がり、そのままでは折れ曲がったセプタム920がカニューレ990を押し付けカニューレ990をスムーズに挿入できないため、折れ曲がったセプタム920を収納することによりカニューレ990の挿入抵抗力を低減することを目的として、内腔930の幅が広く確保されている。

[0009] そのため、カニューレ990から吐出される薬液は、その一部が内腔930におけるセプタム920側の領域932に滞留し淀みやすい。一旦領域932に滞留された薬液は、カニューレ990を一度抜き、次の輸液時に再度カニューレ990を挿入して薬液を注入するようにしても、領域932がカニューレ990の先端と離れているとともに、薬液の注液方向とは反対に位置しているため新たに注入される薬液とは置換されにくい。そのため、わずかに微生物が進入し薬液が微生物の増殖に適した脂肪乳剤等である場合、領域932においては微生物が増殖する可能性がある。

[0010] また、領域932がこのように薬液と置換されにくい点は、採血の際にも問題となる可能性がある。一般に、混注ポートにカニューレ又はルアーを挿入して採血した後には、内腔等に血液が凝固することを防ぐためにヘパリン溶液を注入して洗浄を行うが、上記のように領域932においては注入されたヘパリン溶液により十分に置換されずに血液が残るおそれがあり、そこで微生物が増殖する可能性がある。

[0011] 本発明は、上記課題に鑑み、内部における医療用流体又は血液の継続的な滞留を抑制することができる混注ポートを提供すること、及び内腔の洗浄が効率的に行える混注ポートを提供することを目的とする。

課題を解決するための手段

- [0012] 上記の問題点を解決するために、本発明に係る第1の混注ポートは、流路管の一端が、管部材が挿入されるスリットを形成したセプタムで塞がれた混注ポートにおいて、前記流路管には、挿入された管部材から注入される医療用流体を前記セプタム側へと環流させた後、前記流路管の下流側へ導く環流部が配されていることを特徴としている。
- [0013] このような構成をとることにより、管部材から注入される医療用流体や血液等の流体が、従来置換されにくかったセプタム側に環流されるので、一旦管部材を抜いて次回に挿入する際にセプタム側の領域に淀んだ医療用流体等を確実に新たな流体に置換することができる。従って、流路管内部において、医療用流体や血液等が継続して滞留することを抑制することができる。なお、管部材としては、前記したルーアー、カニューレなどがある。
- [0014] なお、前記流路管は、前記セプタムによりその開口が塞がれ、前記管部材の挿入により変形するセプタムを収納する空間となる内腔が設けられる胴部と、当該内腔から流路管他端側まで連通する、前記内腔より幅の狭い細管部が設けられる脚部とを有し、前記環流部は、前記内腔と前記細管部との間に生じる段差に載置される環流板部を有する構成とすれば、内腔内部への環流部の設置に便宜である。
- [0015] ここで、前記環流板部の内腔側表面には、挿入された管部材の先端が当接若しくは近接する位置から医療用流体の注入方向と異なる方向に伸長する溝が形成され、管部材先端から流入する医療用流体を前記溝に沿わせて流すことにより、流体の進行方向を転向させる構成とすれば、例えばルーアー等の管部材の位置決めなどのため管部材先端が環流板部に当接等するような構成において、流体を環流させるために好適である。
- [0016] 前記環流板部には、その裏面に前記細管部と嵌合し、環流部を前記流路管内に保持する保持部が設けられている構成とすれば、環流部の位置決めを行いやすい。この保持部はなくとも環流部を設置することは可能である。もともと、保持部を設ける場合、前記環流板部の裏面及び前記保持部には、前記セプタム側に環流された医療用流体を、内腔から前記細管部へと導く溝が形成されていることが流体を流路下

流に導くために好適である。

[0017] 前記環流部には、前記環流板部の縁端において前記セプタムに向けて突出した縁端部を備える構成とすれば、セプタムと内腔との間に生じる間隙領域に滞留した医療用流体等を、より確実に置換することができる。

この場合、前記縁端部の外周面には、前記セプタム側に環流された医療用流体を、内腔から前記細管部へと導く溝が形成されている構成とすれば、セプタム側に環流された流体を流路下流に導くために好適である。

[0018] また、本発明に係る第2の混注ポートは、流路管の一端が、管部材が挿入されるスリットを形成したセプタムで塞がれた混注ポートにおいて、スリットに前記管部材が挿入された場合に、流路管内部に形成されている内腔の内壁と、前記管部材の挿入により前記内腔側へと変形する前記セプタムとの間に生じる間隙領域を埋める流体残留防止部が設けられたことを特徴としている。

[0019] 上記のような構成をとることにより、セプタムに管部材が挿入された場合に流路管内壁との間で生じていた間隙領域の発生が防止され、混注ポート内部に流体が残留することを抑制することができるため、ヘパリン、生理食塩水等の洗浄剤でフラッシュ洗浄処理を行った後に流体が残留することがなく、もってより効率的な内部洗浄を行うことが可能となる。

[0020] なお、前記流体残留防止部は、前記セプタムと一体成型されているものとすれば、部品点数が少なくなり、本発明に係る混注ポートを容易に製造することができる。また、前記流体残留防止部は、その外周側及びその先端の少なくとも一部が全周に亘って前記内壁と接するように設けられるリブとすれば、セプタムと流路管内壁との間の密着性が高まり、輸液、輸血のみならず、採血に用いる場合にも好適となる。この場合、セプタムが通常弾力性を有する材料により成型されているため、前記リブは挿入された管部材に対して押圧する方向の弾性力を有し、従って、セプタムと管部材との間の密着性を高める作用も有する。

[0021] なお、前記流体残留防止部は、セプタム側だけでなく、前記内壁から前記セプタムと接するように突出して設けられているとすることもできる。この場合の流体残留防止部の形状としては、後述するように例えば半球形、くさび形など各種考えられるところ

である。

[0022] なお、本発明の第2の混注ポートにおいて、前記内腔には、挿入された管部材から注入される医療用流体を前記セプタム側へと環流させた後、前記流路管の下流側へ導く環流部が配されていることが好ましい。本発明の第1の混注ポートの如く、例えば管部材からヘパリン、生理食塩水等の洗浄剤を注入し、フラッシュ洗浄処理を行う際、洗浄剤がより確実にセプタムに到達し、より効率のよい内部洗浄を行うことが可能となるからである。

[0023] ここで、前記流路管は、前記内腔から流路管他端側まで連通する、前記内腔より幅の狭い細管部が設けられており、前記環流部は、前記内腔と前記細管部との間に生じる段差に載置される環流板部を有する構成とすれば、内腔内部への環流部の設置に好適である。なお、洗浄剤を、より確実にセプタムと内腔内壁との間の領域に到達させるためには、前記環流部の縁端において、前記セプタムに向けて突出した縁端部を備えることが、より好ましい点も本発明の第1の混注ポートと同様である。

[0024] なお、本発明に係る流体移送方法は、流路管の一端が、管部材が挿入されるスリットを形成したセプタムで塞がれた混注ポートを用い、流体を体内に又は体内から移送する移送方法において、前記本発明に係る第1の混注ポート若しくは第2の混注ポートのいずれかを用いることを特徴としている。

[0025] ここで、流体を貯留する媒体としてはシリンジ、バッグ等が考えられる。一方、体内に導入される流体流路を形成する部材として、例えば前記した延長チューブなどがあり、これは必ずしも本発明の混注ポートには含まれない。なお本発明に係る輸液方法は、ヒトを除く動物に対しても有効である。

発明の効果

[0026] 本発明に係る第1の混注ポートによると、流体の滞留部(セプタム側)に流体を導く環流経路が形成されるので、従来置換されにくかったセプタム側に流体を環流し、確実に新たな流体に置換することができる。従って、流路管内部において、流体が継続して滞留することを抑制することができる。例えば、輸液、採血等の用途に適用した場合、混注ポート内腔に医療用流体や血液等が滞留したとしても、その医療用流体等を新たに移送された流体と確実に置換することができる。そのため、医療用流体、

血液等の継続的な滞留を抑制することができるという効果を発揮する。

- [0027] 本発明に係る第2の混注ポートによると、流体の滞留部(セプタム側)に流体残留防止部が備わっているため、流路管内部において流体が継続して滞留する部分がないことから、このような滞留を抑制することができる。例えば、輸液、採血等の用途に適用した場合、流体残留防止部が、ルーアー、カニューレ等の管部材が挿入された際に、混注ポート内部に形成される内腔の内壁と当該内腔側に変形したセプタムとの間に生じる間隙領域の発生を抑制するため、高カロリー輸液、血液等の流体の滞留が抑制されるという効果を発揮する。

発明を実施するための最良の形態

- [0028] 以下、本発明の実施の形態について図面を参照しながら説明する。

(実施の形態1)

まず、本発明の第1の実施の形態について説明する。

〈混注ポートの全体構成〉

- [0029] 図2は、本第1の実施の形態に係る混注ポートの分解斜視図であり、図3及び図4は、混注ポートの断面図である。なお、本明細書における「断面図」では、図面の理解を容易にするため、断面の背景部分の図示を省略し、端面のみを示している部分がある。

- [0030] 図2に示すように、混注ポートは、流路管部110と、環流部140と、セプタム130と、キャップ部120を備え、流路管部110には、その内腔114に環流部140が内挿され、内腔114の開口部をシールするようにその一方の端部にセプタム130を介してキャップ部120が係止固定される。

- [0031] 流路管部110は、図2に示すように、脚部111及び胴部112を備え、図3、図4に示されるように、内腔114、及び脚部111内を通過し内腔114よりも幅の狭い細管部117とが連通するようにして形成されている。

脚部111には、その外周に不図示の延長チューブ(エクステンションチューブ)等が挿入され、内腔114にはルーアー190(図4参照)が挿入され、そこから薬液等の流体が注入されると内腔114から脚部111内の細管部117を通り延長チューブ等を介して患者に輸液等される。

- [0032] 流路管部110には、内腔114の内周壁において環流部140の位置を規制する環状突起118(図3参照)が形成されているとともに、その内腔114側外周においてキャップ部120に係止固定するための係合突起113が一对形成されている(図2)。
- [0033] 環流部140は、対薬品性に優れる硬質のプラスチックからなり、内腔114と細管部117との間の段差部分に係合して保持されており、ルーアー190から注入される薬液等の流体の流れを邪魔しセプタム130側に迂回させて内腔114内において環流させる。
- [0034] セプタム130は、図2に示すように円盤状のイソプレンゴム、シリコンゴムなどからなる弾性体から形成され、その中央にスリット131が形成されており、内腔114を塞ぐよう流路管部110の内腔114側端部にキャップ部120によって固定されている。このスリット131は、通常、セプタム130の弾性力によって押圧されて閉じた状態となっているが、ルーアー190を挿入するとスリット131近傍のセプタム130がその挿入方向に折り曲げられ略密閉状態を保ちながら開口するようになっている。
- [0035] キャップ部120は、セプタム130のスリット131を臨む孔121が中央に穿設された円盤状部材に係合孔123を有する一对の係合部122が突設され、係合部122における係合孔123が流路管部110の係合突起113と係合することによってセプタム130を流路管部110に押圧した状態で係止固定する。
- [0036] 〈環流部140の構成〉
図5は、環流部140の斜視図である。
同図に示すように、環流部140は、周縁が立ち上がった丸皿状の環流板部141と、その下面中央に突設された紡錘形状の保持部142とを備える。
- [0037] 環流板部141は、内腔114の径と略同じ径の円板部143と、その縁部分において立ち上げられた縁端部144とを備える。
円板部143には、中央に平面視円形状の溝1431が形成されているとともに、その溝1431から縁端部144に向けて放射状に延出された四つの溝1432と、円板部143の裏面において溝1432と対向する位置に、溝1432と同様の溝1443(図4)が形成されている。
- [0038] 縁端部144には、その内周面において円板部143における各溝1432からセプタ

ム130方向に延出された溝1441が形成されている。一方、縁端部144の外周面においては、溝1441と対向する位置に溝1442が形成されている。

[0039] 保持部142は、その周面に円板部143の裏面に形成された溝1443と繋がる溝1421が脚部111の軸方向に延びるように形成されており、環流部140を内腔114内部に保持する役目および内腔114から導かれてくる医療用流体を整流する役目を果たす。

[0040] すなわち、保持部142は、図3に示すように、細管部117に無理嵌めによって固定されるので、円板部143の裏面が内腔114の底面に当接した状態を維持しながら環流部140を内腔114内部に保持する。なお、環流部140を保持するためには、円板部143を内腔114に無理嵌めして固定するようにしてもよい。この場合、保持部142が不要となるので、整流効果がなくなるが保持部142を設けなくともよい。

[0041] この環流部140の固定位置は、図4に示すように、ルアー190がセプタム130から内腔114内部に挿入されたときに、その先端が円板部143と当接して止まるかその先端と近接する位置とすることが好ましい。

そのような位置に環流部140が配されることによって、ルアー190から薬液等の流体が内腔114に注入されると、流体は、図5に示す溝1431にぶつかって溝1432に沿って進むように向きが変更されそのまま縁端部144にぶつかるまで進む。ここで、溝1431の最大幅は、ルアー190の先端が溝1431の底面と当接して流体の注入が妨げられないようにするため、ルアー190の最大幅よりも小さいことが望ましい。次に、縁端部144にぶつかった流体は、その進行方向が転向され、溝1441を通過して図4に示す内腔114におけるセプタム130側の領域1141に吹き上げられる。このように、環流部140がルアー190から注入される流体の流れを邪魔し流体をセプタム130側に環流することによって流体注入終了時に一旦ルアー190を抜いた場合においても、領域1141に残留した流体は、次の流体注入時には確実に新たな流体と置換されるようになる。つまり、従来流体が滞留して置換されにくかった領域1141においては、少なくとも次の流体注入時に新しい流体に置換されるため、継続的に流体が滞留することはない。

[0042] ここで、領域1141の中でも特に医療用流体の滞留が問題となるのは、ルアー190

の挿入により変形したセプタム130の裏面と内腔114の壁面とにより囲まれる極微小な隙間となる領域1142(図4)である。この微小な領域1142は、ルーアー190の液流出口から最も距離が離れていてかつ変形したセプタム130が邪魔して置換流体が流れ込み難い場所となっている。しかし、本発明の環流部140を備えることにより、ルーアー190から注入された医療用流体は縁端部144にぶつかりその進行方向が転向され溝1441を通過して微小な領域1142にも吹き上げられることになるので、領域1142においては液交換が確実になされることになる。

[0043] 領域1141、1142に吹き上げられた流体は、セプタム130などにより跳ね返されて環流部140と内腔114の壁面との隙間となる溝1442へ向けて下降し、そこから溝1442、溝1443、溝1421を順に通過して細管部117へ流れ、最終的に患者に輸液等される(図4)。

[0044] このように、環流部140を配することによって、従来流体が置換されにくかった領域1141、1142において残留した流体の置換を促進することができる。なお、この環流部140は血液を体外循環する場合など、流路管部110の細管部117側から流体が流れる場合にも好適な効果を奏する。例えば体外循環の場合、細管部117側から流入した血液をセプタム130側へと環流させることで血液がよどみ、凝固することを回避できるからである。この場合には、環流部140は、細管部117から流入した流体をセプタム130の側へ環流させ、ルーアー等の先端部へ導く役割を果たす。

[0045] また、環流部140を、ルーアー190の先端が当接する位置に配することによって、ルーアー190の位置決めを行うこともできる。さらに、ルーアー190から注入される流体の流れを環流部140が邪魔するため、流体には圧力が加わり各溝や内腔114内部を流れる流体の速度を向上させることができる。

[0046] したがって、従来よりも置換効率を向上させることができ、細菌等の微生物の増殖も抑制することができると考えられる。よって、従来外来での管理を勧めることができなかった、外来通院での中心静脈カテーテル管理などに本発明に係る混注ポートを適用すれば、そのカテーテル感染を抑制することができるようになる。

[0047] このような環流部140は、従来からある混注ポートにあわせた形状に作成するようになればそれに適用することができると考えられるため、コスト的にもメリットがある。

また、上記実施の形態においては、脚部111側に延長チューブを挿入して固定するようにしていたが、特にその固定方法には制限されず、例えばその部分の構造に公知のメスルーロックコネクタを固定するようにしても本実施の形態と同様の効果を得ることができる。

[0048] また、上記実施の形態においては、ルーアーによって薬液を注入するようにしていたが、これに限定されるものではなく、カニューレを用いて注入或いは採血後洗浄液を流すようにしてもよい。

(実施の形態2)

[0049] 上記第1の実施の形態においては、環流部の環流板部において溝が形成されていたが、本第2の実施の形態においては、その溝の形成されていたところとそれ以外のところを反転させる、すなわち溝の形成されていたところをリブとなるように形成することによって、リブ間の間隙に医療用流体が流れるようにしている。なお、本第2の実施の形態に係る混注ポートは、第1の実施の形態に係る混注ポートとは環流部140の構成が異なるのみであるので、以下、第1の実施の形態と異なる点について主に説明する。

[0050] 図6は、本第2の実施の形態に係る環流部240の斜視図である。

同図に示すように、環流部240は、第1の実施の形態と同様、環流板部241と、その下面中央に突設された保持部242とを備え、混注ポート内腔114の領域1141、1142(図4)における流体の滞留を抑制する機能を有する。

[0051] 環流板部241は、内腔114の径と略同じ径の円板部243と、その縁部分において立ち上げられた縁端部244とを備える。

ここで、環流板部241の円板部243および縁端部244ならびに保持部242においては、第1の実施の形態の図5における各溝1432、1441、1442、1443、1421の形成されていたところに、リブ2432、2441、2442、2443(不図示)、2421が形成されている。これにより、各リブ同士の間には、第1の実施の形態よりも溝が広く形成され医療用流体の流路抵抗が下がる。したがって、医療用流体の滞留を抑制しつつ、第1の実施の形態よりも医療用流体の注入をスムーズに行うことができると考えられる。

[0052] 〈適用例〉

上記第1及び第2の実施の形態に係る混注ポートを医療現場に適用する一例について説明する。なお、本適用例は、以下に説明する第3及び第4の実施の形態の混注ポートでも同様に考えることができる。

[0053] 例えば、患者に輸液する際には、患者の動脈に留置した中心静脈カテーテルに延長チューブを接続し、その延長チューブに上記混注ポートを接続する。混注ポートは、そのセプタム側に脂肪乳剤、糖質輸液剤、アミノ酸輸液剤などの充填された輸液バッグから輸液セットに接続されたルアーが挿入された状態で使用される。このとき、輸液セットは例えば1日から4日おきに交換される。

[0054] このような使用状態において、混注ポートにおいては、内腔における継続的な液滞留が抑制されるので、わずかに細菌等の微生物が進入しても、微生物は増殖することなく輸液とともに人体に流される。したがって、混注ポートにおいて細菌等の微生物が増殖することを抑制することができる。なお、このような使用方法において、従来のような混注ポートを用いた場合、内腔の滞留部において細菌等の微生物が増殖し、その増殖した微生物が体内に入ることになる。

[0055] また、患者から採血する際には、患者の動脈に留置した中心静脈カテーテルに延長チューブを接続し、その延長チューブに本発明に係る混注ポートを接続する。混注ポートにおけるセプタムのスリットに採血用のルアーを挿入して採血後、ルアーを抜く。その後、混注ポートの内腔に残留した血液に細菌等の微生物が増殖すること、及び残留した血液が凝固することを抑制するため、再度セプタムのスリットにルアーを挿入し、そこからヘパリンを注入することによって内腔内をフラッシュ洗浄する。

[0056] 従来の混注ポートにおいては、内腔に医療用流体が置換されにくい領域が形成されているため、残留した血液の洗浄が不十分となり、そこに細菌等の微生物が増殖する可能性があるが、本発明に係る混注ポートを使用することによって内腔内は十分に洗浄され、血液の継続的な滞留が抑制されるので、細菌等の微生物の増殖を抑制することができる。

[0057] (実施の形態3)

次に、本発明の第3の実施の形態について説明する。

図7は、本実施の形態の混注ポート100の構成について説明するための分解斜視図、図8は、図7に示された各部の断面図である。同図に示されるように、本実施の形態の混注ポート100は、流路管部110、キャップ部120及びセプタム130を備えている。流路管部110、キャップ部120については上記第1の実施の形態で説明したので、ここでの詳細な説明は省略する。本実施の形態では、セプタム130の内腔114側に環状リブ133が設けられている点が第1の実施の形態と異なっている。

[0058] 即ち、キャップ部120の一对の係合部122のそれぞれに設けられた係合孔123が係合突起113と係合し、セプタム130が流路管部110に押圧された状態で係止固定した際、内腔114の外周縁116が、本実施の形態においてはセプタム130に流体残留防止部として設けられた環状リブ133の外周と隙間なく合着する。図9は、セプタム130を流路管部110の側から見た底面図である。

[0059] キャップ部120上部の円盤状部材には、その中央に挿入孔121が穿設されており、挿入孔121外周に設けられた環状のセプタム固定部124と、セプタム130の上部に設けられた環状の溝部134とが合着することにより、スリット131と挿入孔121との位置関係が固定された状態で、挿入孔121がセプタム130により塞がれるようにして固定される。セプタム130は、イソプレンゴム、シリコンゴムなどの弾性体を成型して構成され、その中央にスリット131が形成されている点は第1の実施の形態と同様であり、環状リブ133はセプタム130と一体成型されている。

[0060] スリット131は、通常、セプタム130の弾性力によって押圧されて閉じた状態となっているが、ルーア等の管部材を挿入すると、スリット131近傍のセプタム130が、その挿入方向(内腔114方向)に変形して、内腔114が略密閉状態を保ちながら開口するようになっている。なお、本実施の形態では、環状リブ133の外周側が略楕円形状である内腔114の内壁115の全周に亘って接触するようになっており、管部材が挿入、抜脱された場合の内腔114の密封性を高めるようにしている。

[0061] なお、挿入孔121の大きさは、用途に応じて、あるいは挿入されるルーア、カニューレ等の部材の大きさに合わせて設計されるが、本実施の形態では、その内径はおおよそ3.8〜5.5mmであり、内腔114の内径は、おおよそ4.5mm〜8.5mmである。内腔114の内径の下限は、ルーア等の挿入時にセプタム130の変形を受容できる空間

を確保することができるように設計され、一方、上限は、セプタム130の変形時に医療用流体が残留する間隙部分が生じないようにするという観点から設計される。

- [0062] セプタム130の肉厚(スリット131形成部分)は、およそ0.5mm〜4.0mmとしている。0.5mm未満ではスリットの密封性、耐圧性に難があるからであり、また、4.0mmを超えるとルアー等の挿入に対する抵抗が大きくなるからである。もともと、挿入されるのがルアーであるか、カニューレであるか、またそれらのサイズ等により最適化され得ることは勿論である。
- [0063] 前記したように、本実施の形態の混注ポート100では、スリット131にルアー等が挿入された場合に、セプタム130と、内腔114の内壁115との間に、輸液、血液等の流体が残留する間隙部分(第1の実施の形態で図4に示した領域1141、1142。以下両者を併せて「間隙領域」という。)が生じることを抑制する流体残留防止部として、セプタム130の下部(内腔114側)に、環状リブ133が設けられている。
- [0064] このような環状リブ133を設けることにより、間隙領域が生じることを抑制できることについて、以下に説明する。図10は、組み立てられた混注ポート100の断面図、図11は、当該混注ポート100においてスリット131にルアー190が挿入された状態を示す断面図である。
- [0065] 図11に示されるように、スリット131にルアー190が挿入され、セプタム130が内腔114側に変形した場合に、環状リブ133が、変形したセプタム130と内腔114の内壁115との間の間隙領域を埋めるように作用する。このため、環状リブ133が無い場合に当該間隙部分に残留していた輸液、血液などの残留が抑制され、洗浄剤によるフラッシュ洗浄時により効率的な内部洗浄を実現することができる。
- [0066] なお、図9の底面図に示したように、環状リブ133の外周が、内腔114の全周に亘って内壁115と接触するように構成されており、このようにすることで、内腔114の内壁115とセプタム130との間の前記間隙領域の発生が抑制されるとともに、内腔114内の密封性が高くなる。さらに、環状リブ133はセプタム130と一体成型されており、環状リブ133もイソプレンゴム等の弾性体により構成されることから、ルアー等の挿入時に環状リブ133による弾性力でセプタム130がルアー側に押圧されることとなり、ルアーとセプタム130との間の密封性、ルアー等の固定性も向上するという作用を有

する。

[0067] なお、環状リブ133の幅、高さは、本実施の形態では、それぞれおおむね3.0mm未満としている、これは環状リブ133の幅が余りに大きいとルアー挿入時の抵抗感の原因となり得ること、また、高さを3.0mm未満に抑えることにより、ルアーを深く挿入した場合にセプタム130が環状リブ133の下部に納められる、即ち、セプタム130の逃げ場が確保されること(図12参照)等による、もともと環状リブ133の幅、高さも、使用目的、混注ポート100全体のサイズ、ルアー等の管部材の種類などにより最適化され得ることは勿論である。

[0068] (実施の形態4)

次に、本発明の第4の実施の形態について説明する。本実施の形態では、第1の実施の形態で説明した環流部140を設けるとともに、上記環状リブ133を設ける場合について説明する。なお環流部については上記第1及び第2の実施の形態で詳細に説明しているので、ここでは環流部自体に関する説明は省略する。

[0069] 図13は、本実施の形態の混注ポートの断面図であり、セプタム130の内腔114側に環状リブ133が設けられている以外は、第1の実施の形態で説明したもの(図3参照)と同様である。

以下に本実施の形態における環流部140の作用について説明する。図14は、環流部140の作用について説明するための断面図である。

[0070] 本実施の形態の環流部140の作用は、基本的に上記第1及び第2の実施の形態で説明したものと同様である。環流部140は、特に洗浄剤を用いてコネクタ内部のフラッシュ洗浄処理を行った場合に、内腔114内に激しく流入したヘパリン、生理食塩水等の洗浄剤の流れを邪魔して、セプタム130の側に環流させ、セプタム130、環状リブ133及び内壁115により形成される領域1143へと導く(図中に流入した洗浄剤の流れる方向を示す)。この領域1143においては環状リブ133の作用により、上記第1の実施の形態等で説明した間隙領域1141等が埋められた状態となっている。

[0071] この環流部140の作用により、環状リブ133の作用と相まってセプタム130と内壁115との間に残留する輸液等の流体を、より一層効率的に洗浄除去することが可能となり、長時間の輸液中断時においても、コネクタ内部での微生物の繁殖などを、より

一層確実に防止することができる。

[0072] 図15は、本実施の形態の如く、環流部140を設けるとともに、セプタム130に環状リブ133を設けた場合の効果について試験した結果を示す図である。同図の例は、内腔114内を牛血若しくは脂肪乳剤で満たした後、生理食塩水でフラッシュ洗浄処理した場合の残液量であり(3回試験を行った平均値)、牛血残液量はヘモグロビン濃度測定、脂肪乳剤残液量は、残液の光透過率測定を行って確認した。同図に示されるように、環流部140に加えて環状リブ133を設けた場合の流体残留防止効果が明らかに示されている。

[0073] なお、環流部140の構成は上記各実施の形態にて説明したものに限定されない。例えば、上記第1の実施の形態においては、溝1431から延出される一連の溝を4本形成するようにしていたが、特に4本に限られるものではなく1本以上あればよい。また、その形成位置についても特に限られるものではない。

[0074] また、上記実施の形態においては、縁端部144を円周状に設けていたが、上記各実施の形態のように、セプタム130におけるスリット131を一文字形状としている場合には、間隙領域(図4の1141、1142)がスリット131と平行に形成されるので、縁端部144は、領域1141、1142に医療用流体を環流させるため必要な部分に限って設けるようにしても良い。

[0075] さらに、環流部140においては縁端部144に溝1441を形成していたが、溝1441がなくとも縁端部144によって流体を領域1141に吹き上げることはできるので、必ずしも溝を形成しなくてもよい。

また、円板部143から縁端部144を立ち上げる部分に丸みをつけたり、縁端部144を外側に傾けるようにすれば、セプタム130と内壁115との間の境界領域を洗浄するために、より好適であり得る。さらに、環流部140上での流体の残留を防止するためには、例えば溝1431の中央部から脚部111部分に形成される細管部117に向けて流体が流れる細い流路を形成するようにしてもよい。

[0076] (適用例)

上記第3及び第4の実施の形態で説明した混注ポートを医療現場に適用して輸液する場合の輸液方法の例について説明する。この適用例は、第1及び第2の実施の

形態で説明した混注ポートでも同様に適用することができる。例えば本発明の混注ポートを用いて患者に中心静脈栄養を施行する際、患者の血管に留置した中心静脈カテーテルに延長チューブを接続し、当該延長チューブを本発明のコネクタの脚部111に接続する。中心静脈栄養では、患者の家庭での治療や社会復帰を可能にするため、間欠注入法が施行される場合がある。この療法では1日に必要な輸液量を8〜12時間で投与し、残りの時間は輸液を中断する。輸液中断時には、ヘパリン、生理食塩水などでフラッシュするが、滞留によりフラッシュが不十分な場合には、微生物増殖による感染のリスクが高くなる。

[0077] また、患者から採血する際には、患者の血管に留置した中心静脈カテーテルに延長チューブを接続し、当該延長チューブを本発明のコネクタの脚部111に接続する。コネクタは、そのセプタムに形成されたスリット131に採血用のルアーを挿入して使用され、採血後にルアーを抜く。その後、採血した血液が内腔114で凝固すること等を抑制するため、再度スリット131にルアーを挿入し、ヘパリン等で内腔114内をフラッシュ洗浄する。上記各実施の形態で説明したように、本発明に係るコネクタを用いた場合、フラッシュ洗浄処理により内腔が効率的に洗浄され、高カロリー輸液、血液等の流体の残留が防止されるため、特にセプタムと内腔114の内壁との間の間隙部分における微生物の増殖などを、より確実に防止することができる。なお、上記の適用例、及び第1、第2の実施形態にて説明した適用例は、ヒトを除く動物に対しても有効に実施可能である。

[0078] (実施の形態5)

次に、本発明の第5の実施の形態について説明する。本実施の形態でもセプタム130の形状を変更した場合について説明する。以下、上記各実施の形態で既に説明した内容については説明を省略し、上記と異なる点について説明する。

[0079] 図16は、本実施の形態の混注ポートの断面図であり、セプタム130として形状の異なるセプタム130を用いている点が、上記第4の実施の形態で説明したもの(図13参照)と異なっている。セプタム130の形状が簡略化されると同時に流路管部110の内腔114部分の形状も異なっており、内腔114の内壁部分に環状リブ133の先端が密着される段部1145が設けられている。

- [0080] 本実施の形態の混注ポートでは、流路管部110及びセプタム130の形状が簡略化され、上記の実施の形態(例えば図8参照)のように、セプタム130に形成された環状リブ133の外周と、流路管部110に形成された内腔114の外周縁116を隙間なく嵌合させる、といったプロセスが不要となり、より製造容易な混注ポートを提供することができる。
- [0081] 本実施の形態の混注ポートでは、環状リブ133の肉厚が厚くなっており、スリットの内腔側の面が平面の場合、セプタム130をキャップ部120にて流路管部110と固定した際にスリット131の表面側がわずかに開いてしまうといった事態が生じる場合がある。このため本実施の形態では、セプタム130の裏面(スリット131の周囲)に一体成型により突起136を設けることで係る問題の発生を防止している。
- [0082] (変形例)
- 以上、本発明の実施の形態について説明したが、本発明の内容が上記実施の形態において説明された具体例に限定されないことは勿論であり、例えば、以下のような変形例を考えることができる。
- [0083] (1) 上記第3の実施の形態では、セプタム130の内腔114側に環状リブ133をセプタム130と一体成型することにより、流体が残留する間隙領域の発生を抑制した。この手法は、部品数が増えないので組み立てが容易、低コストで実現することができるという利点があるが、間隙領域の発生を抑制する手法はこれに限定されず、例えば図18に示されるように、内壁115の側から突出する流体残留防止部119を設けることによっても、流体残留部の発生を抑制することは可能である。この場合の流体残留防止部119の形状も、図に示されたような形状に限定されず、半球形、くさび形など、種々考えられるところである。
- [0084] (2) 上記各実施の形態では、図3の断面図に示されるように、スリット131が最初からセプタム130を貫くように構成した場合について説明したが、スリット131が必ずしも最初からセプタム130を貫いている必要はなく、最初にルアー等を挿入した際に完全にセプタム130を貫くような構成も考えられる。
- [0085] (3) 上記各実施の形態では、スリット131を、略楕円状のセプタム130の長径に沿った方向に設ける場合について説明したが、特にセプタム113が楕円形状の場合、

スリット131にルアー等の管部材を挿入した際の内腔114の密閉性を高めるためには、図18の底面図に示されるように、スリット131をセプタム130の短径に沿った方向に設けることが、より好適である。

産業上の利用可能性

[0086] 本発明は、例えば経静脈栄養、輸血、採血等に用いる混注ポートに適用することができる。

図面の簡単な説明

[0087] [図1]従来のコネクタの構成について説明するための断面図である。

[図2]本発明の第1の実施の形態における混注ポートの構成について説明するための分解斜視図である。

[図3]第1の実施の形態の混注ポートの断面図である。

[図4]第1の実施の形態の混注ポートにルアーが挿入された状態を示す断面図である。

[図5]第1の実施の形態の環流部140の構成を示す斜視図である。

[図6]第2の実施の形態の環流部240の構成を示す斜視図である。

[図7]本発明の第3の実施の形態における混注ポートの構成の一例について説明するための分解斜視図である。

[図8]図7に示された各部の断面図である。

[図9]第3の実施の形態のセプタム130を内腔114側から見た底面図である。

[図10]第3の実施の形態の混注ポートの断面図である。

[図11]スリット131にルアー190が挿入された状態を示す断面図である。

[図12]スリット131にルアー190が深く挿入された状態を示す断面図である。

[図13]第4の実施の形態の混注ポートの断面図である。

[図14]第4の実施の形態における環流部140の作用について説明するための断面図である。

[図15]第4の実施の形態において、環流部140に加えて、セプタム130に環状リップ133を設けた場合の効果について試験した結果を示す図である。

[図16]第5の実施の形態の混注ポートの断面図である。

[図17]流体残留防止部として、内壁115の側から突出する部分を設ける場合の一例を示す断面図である。

[図18]スリット131をセプタム130の短径に沿った方向に設けた場合のセプタム130の底面図である。

符号の説明

[0088]	100	混注ポート
	110	流路管部
	111	脚部
	112	胴部
	113	係合突起
	114	内腔
	1141、1142	間隙領域
	1145	段部
	115	内壁
	116	外周縁
	117	細管部
	118	環状突起
	119	流体残留防止部
	120	キャップ部
	121	挿入孔
	122	係合部
	123	係合孔
	124	セプタム固定部
	130	セプタム
	131	スリット
	133	環状リブ
	134	溝部
	136	突起

140	環流部
141	環流板部
142	保持部
143	円板部
144	縁端部
190	ルアー

請求の範囲

- [1] 流路管の一端が、管部材が挿入されるスリットを形成したセプタムで塞がれた混注ポートにおいて、
- 前記流路管には、挿入された管部材から注入される流体又は管部材側へと流れる流体を前記セプタム側へと環流させた後、前記流路管の下流側又は管部材の先端部へ導く環流部が配されている
- ことを特徴とする混注ポート。
- [2] 前記流路管は、
- 前記セプタムによりその開口が塞がれ、前記管部材の挿入により変形するセプタムを収納する空間となる内腔が設けられる胴部と、当該内腔から流路管他端側まで連通する、前記内腔より幅の狭い細管部が設けられる脚部とを有し、
- 前記環流部は、前記内腔と前記細管部との間に生じる段差に載置される環流板部を有する
- ことを特徴とする請求項1に記載の混注ポート。
- [3] 前記環流板部の内腔側表面には、
- 挿入された管部材の先端が当接若しくは近接する位置から流体の注入方向と異なる方向に伸長する溝が形成され、流体を前記溝に沿わせて流すことにより、流体の進行方向を転向させる
- ことを特徴とする請求項2に記載の混注ポート。
- [4] 前記環流板部には、
- その裏面に前記細管部と嵌合し、環流部を前記流路管内に保持する保持部が設けられている
- ことを特徴とする請求項2に記載の混注ポート。
- [5] 前記環流板部の裏面及び前記保持部には、
- 流体を導く溝が形成されている
- ことを特徴とする請求項4に記載の混注ポート。
- [6] 前記環流部には、
- 前記環流板部の縁端において前記セプタムに向けて突出した縁端部を備える

- ことを特徴とする請求項2に記載の混注ポート。
- [7] 前記縁端部の内周面及び外周面には、
流体を導く溝が形成されている
ことを特徴とする請求項6に記載の混注ポート。
- [8] 流路管の一端が、管部材が挿入されるスリットを形成したセプタムで塞がれた混注ポートにおいて、
スリットに前記管部材が挿入された場合に、流路管内部に形成されている内腔の内壁と、前記管部材の挿入により前記内腔側へと変形する前記セプタムとの間に生じる間隙領域を埋める流体残留防止部が設けられた
ことを特徴とする混注ポート。
- [9] 前記流体残留防止部は、
前記セプタムと一体成型されている
ことを特徴とする請求項8に記載の混注ポート。
- [10] 前記流体残留防止部は、その外周側及びその先端の少なくとも一部が全周に亘って前記内壁と接するように設けられたリブである
ことを特徴とする請求項9に記載の混注ポート。
- [11] 前記流体残留防止部は、
前記内壁から前記セプタムと接するように突出して設けられている
ことを特徴とする請求項8に記載の混注ポート。
- [12] 前記内腔には、
挿入された管部材から注入される流体又は管部材側へと流れる流体を前記セプタム側へと環流させた後、前記流路管の下流側又は前記管部材先端部へ導く環流部が配されている
ことを特徴とする請求項8に記載の混注ポート。
- [13] 前記流路管は、
前記内腔から流路管他端側まで連通する、前記内腔より幅の狭い細管部が設けられており、
前記環流部は、前記内腔と前記細管部との間に生じる段差に載置される環流板部

を有する

ことを特徴とする請求項12に記載の混注ポート。

[14] 前記環流部には、

前記環流板部の縁端において前記セプタムに向けて突出した縁端部を備えることを特徴とする請求項13に記載の混注ポート。

[15] 流路管の一端が、管部材が挿入されるスリットを形成したセプタムで塞がれた混注ポートにおいて、

前記流路管には、挿入された管部材から注入される流体又は管部材側へと流れる流体を前記セプタム側へと環流させた後、前記流路管の下流側又は管部材の先端部へ導く環流路が配されている

ことを特徴とする混注ポート。

[16] 前記環流路は、

前記流路管の内腔に配された環流部材の表面に形成された流路であって、前記セプタム近傍領域を経由するように、前記環流部材の表面に沿って流体を導く流体流路である

ことを特徴として請求項15に記載の混注ポート。

[17] 内腔と、当該内腔より幅の狭い細管部とが連通して設けられる流体流路を形成する流路管部と、

管部材が挿入されるスリットが形成され、前記流路管部の内腔側開口を覆うセプタムと、

前記内腔と前記細管部との間に生じる段差に載置される環流板部と、前記環流板部の縁端において前記セプタムに向けて突出した縁端部を備える環流部と、

前記セプタムを前記流路管部に固定するキャップとを備え、

前記セプタムの内腔側には、その外周側又は先端側が前記内腔の内壁と接するよう設けられた環状リブが、前記セプタムとの一体成型により設けられている

ことを特徴とする混注ポート。

[18] 前記環流板部は略円盤状の板状部材であって、その直径は前記内腔の内径と略等しい

ことを特徴とする請求項17に記載の混注ポート。

[19] 前記セプタムは、

前記スリット内腔側の面に突起が成形されている

ことを特徴とする請求項17に記載の混注ポート。

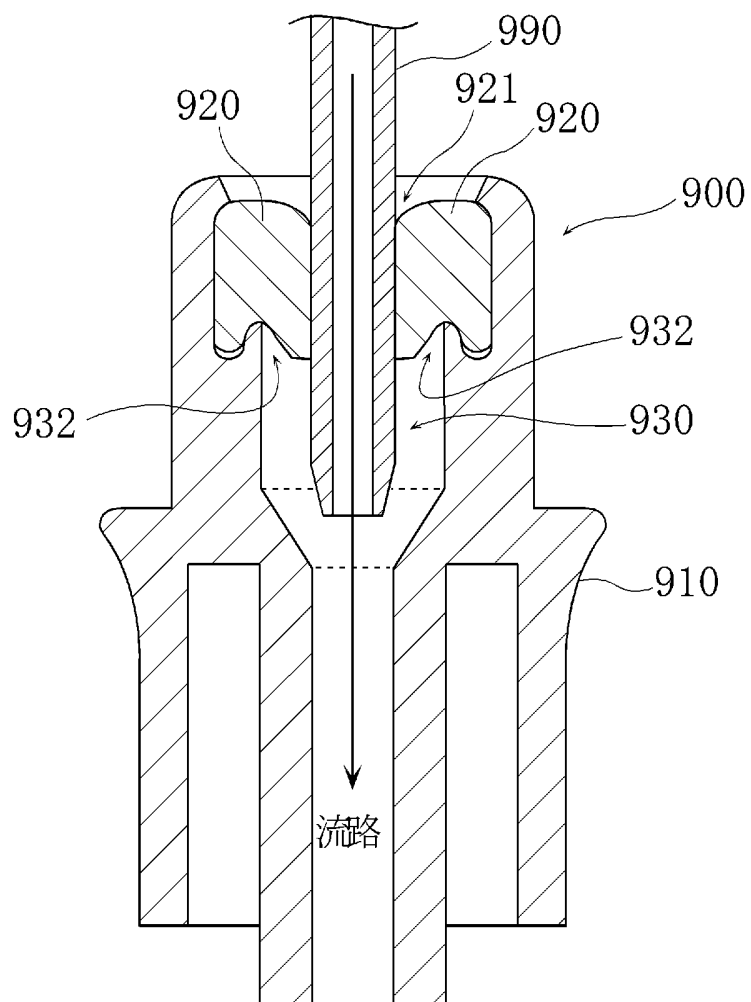
[20] 流路管の一端が、管部材が挿入されるスリットを形成したセプタムで塞がれた混注

ポートを用い、流体を体内に又は体内から移送する移送方法において、

請求項1又は15に記載の混注ポートを用いる

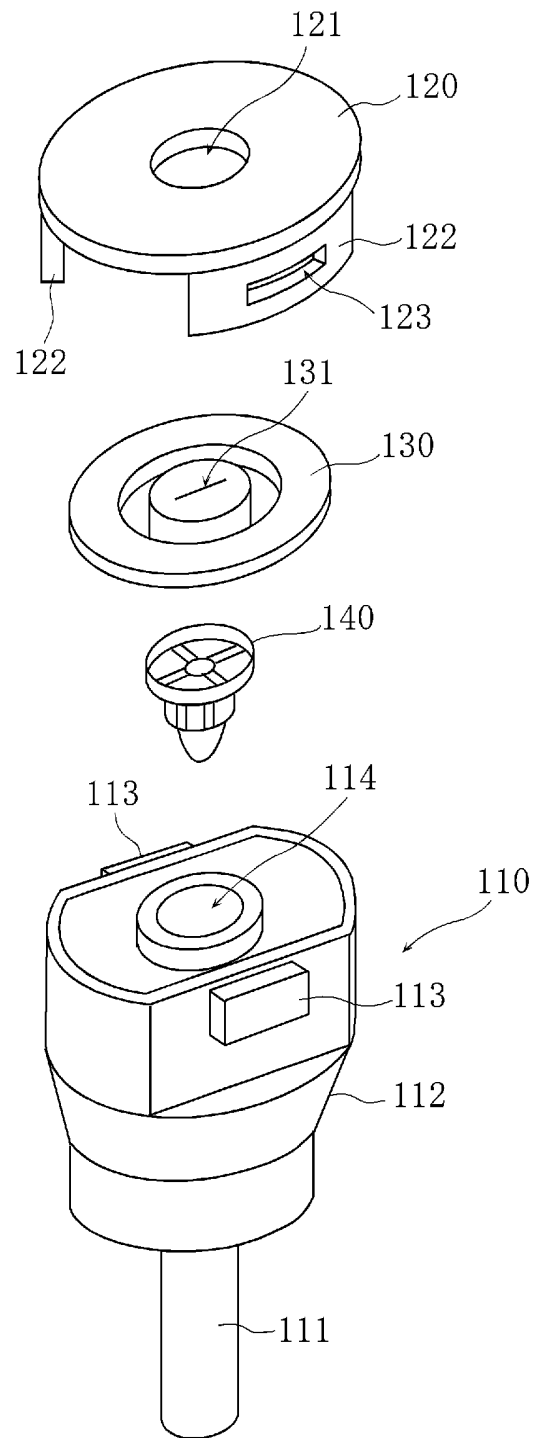
ことを特徴とする流体移送方法。

[図1]

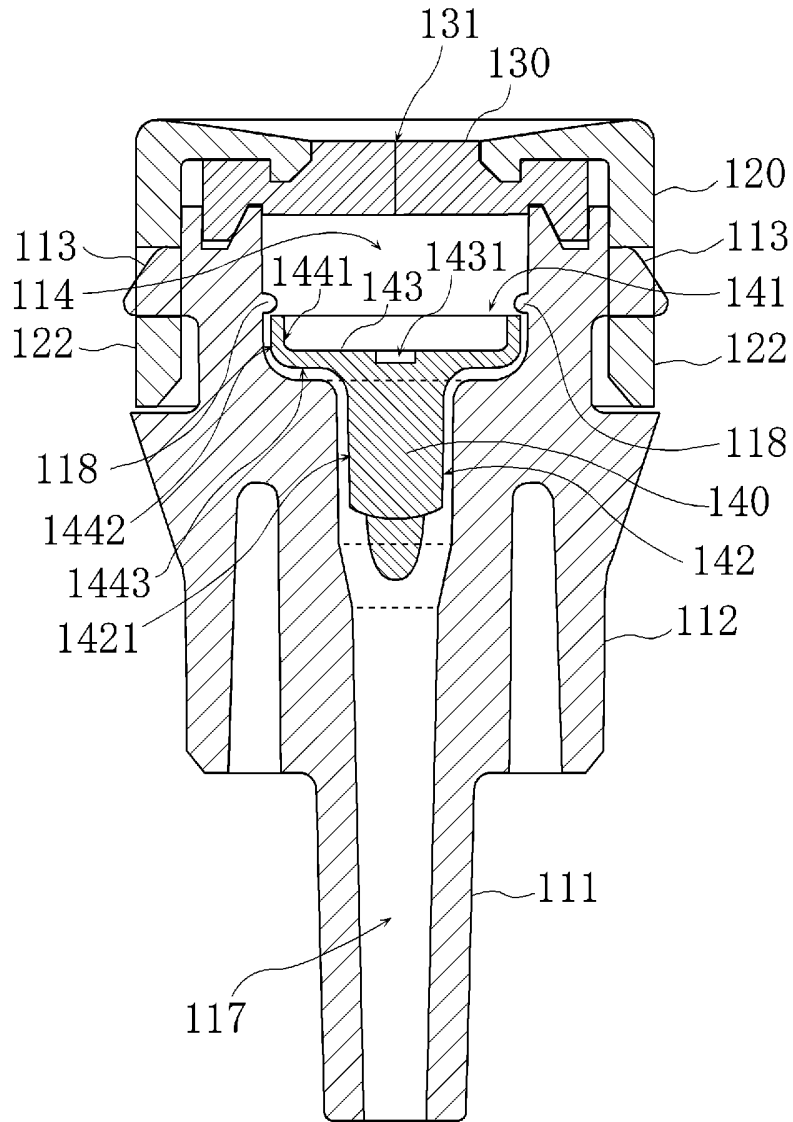


血管内留置カテーテル

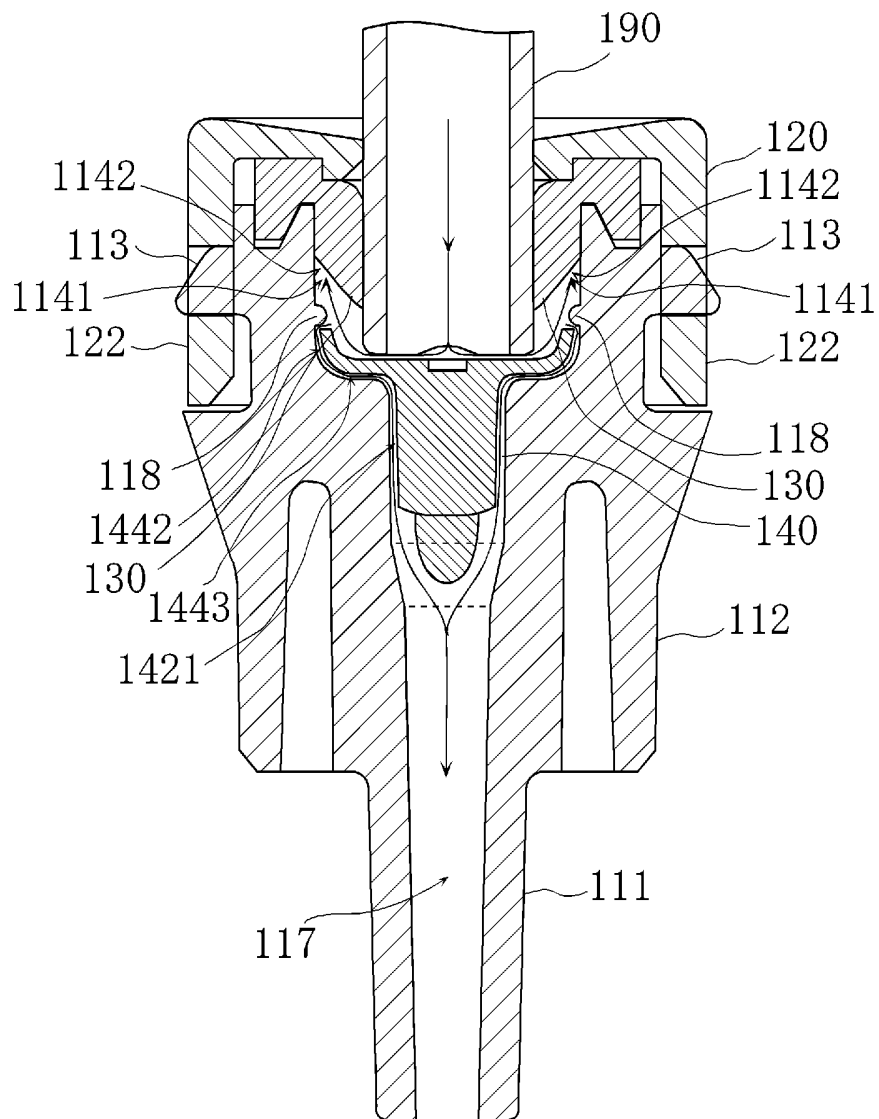
[図2]



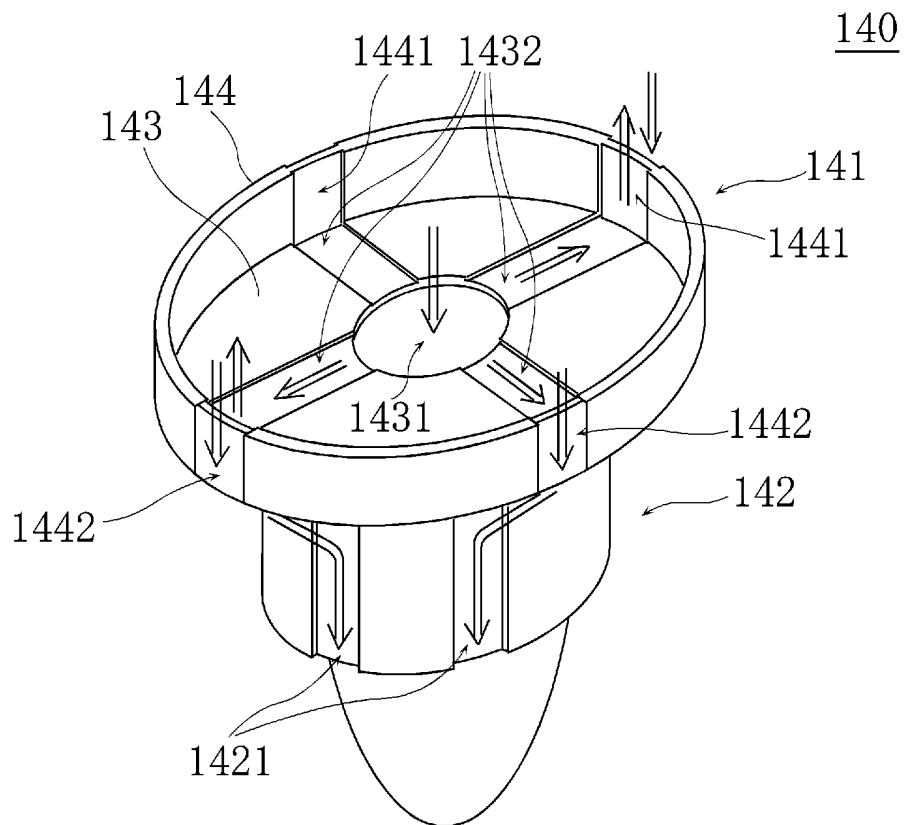
[図3]



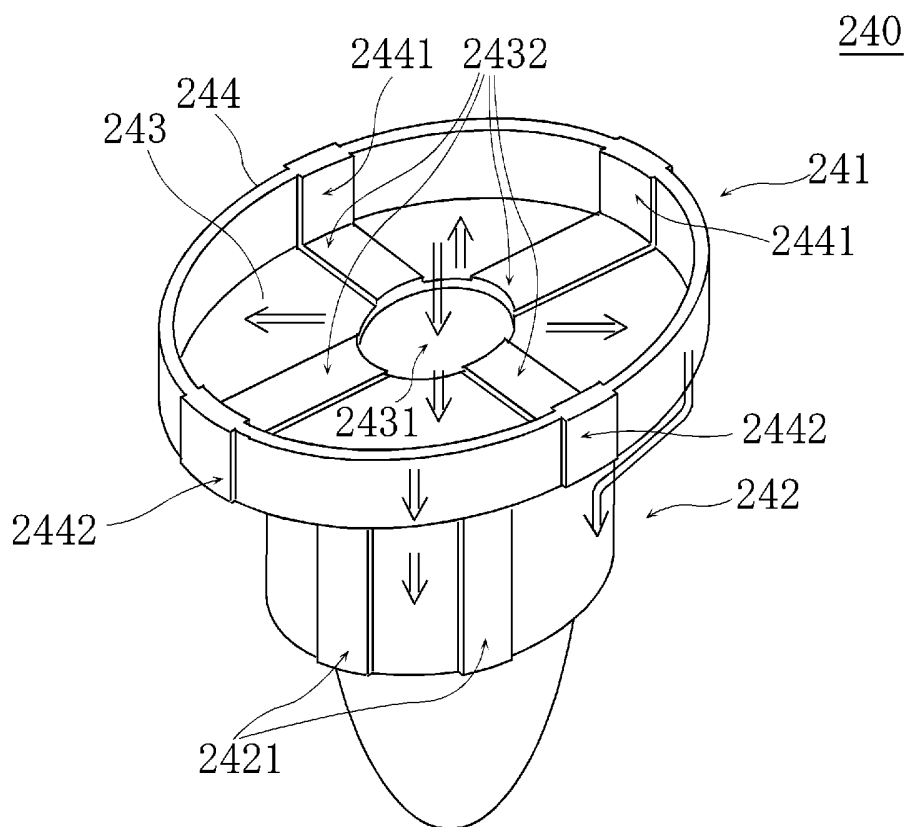
[図4]



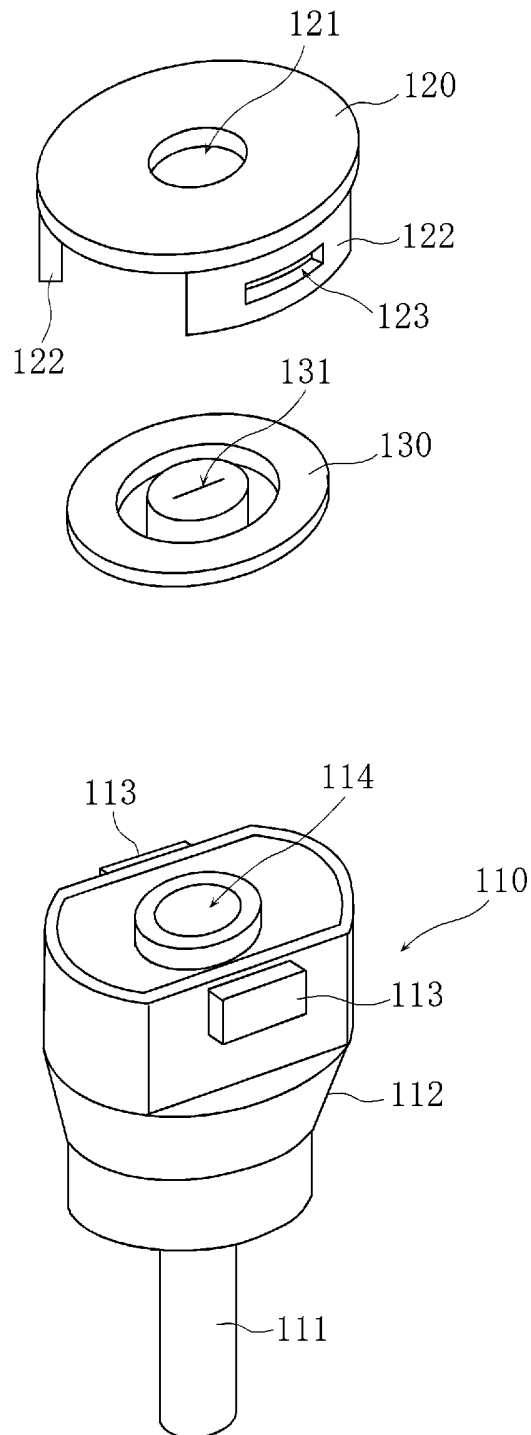
[図5]



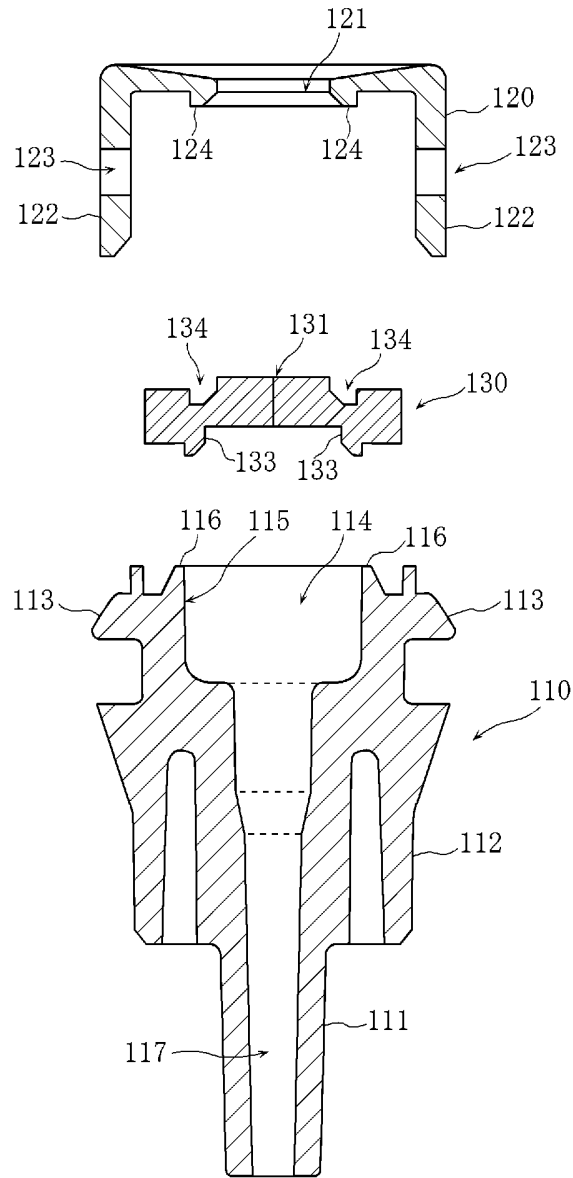
[図6]



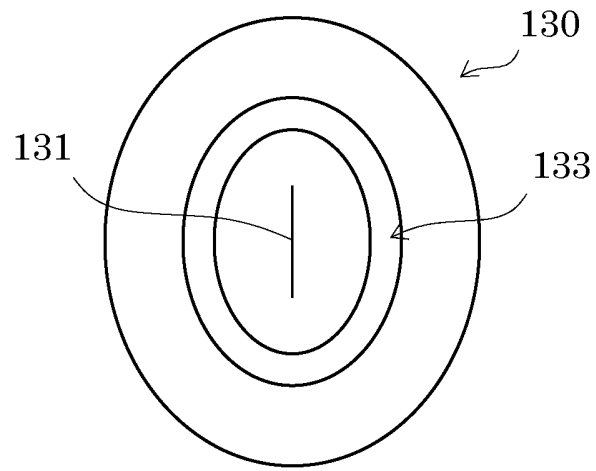
[図7]



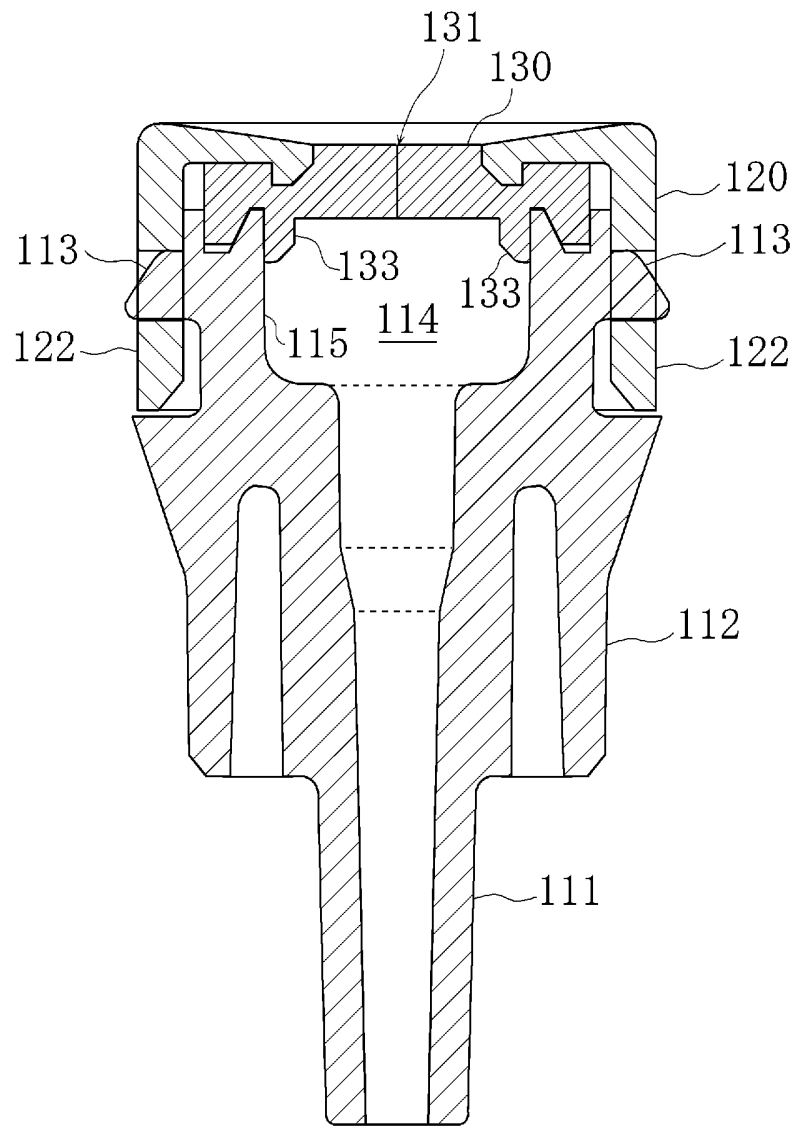
[図8]



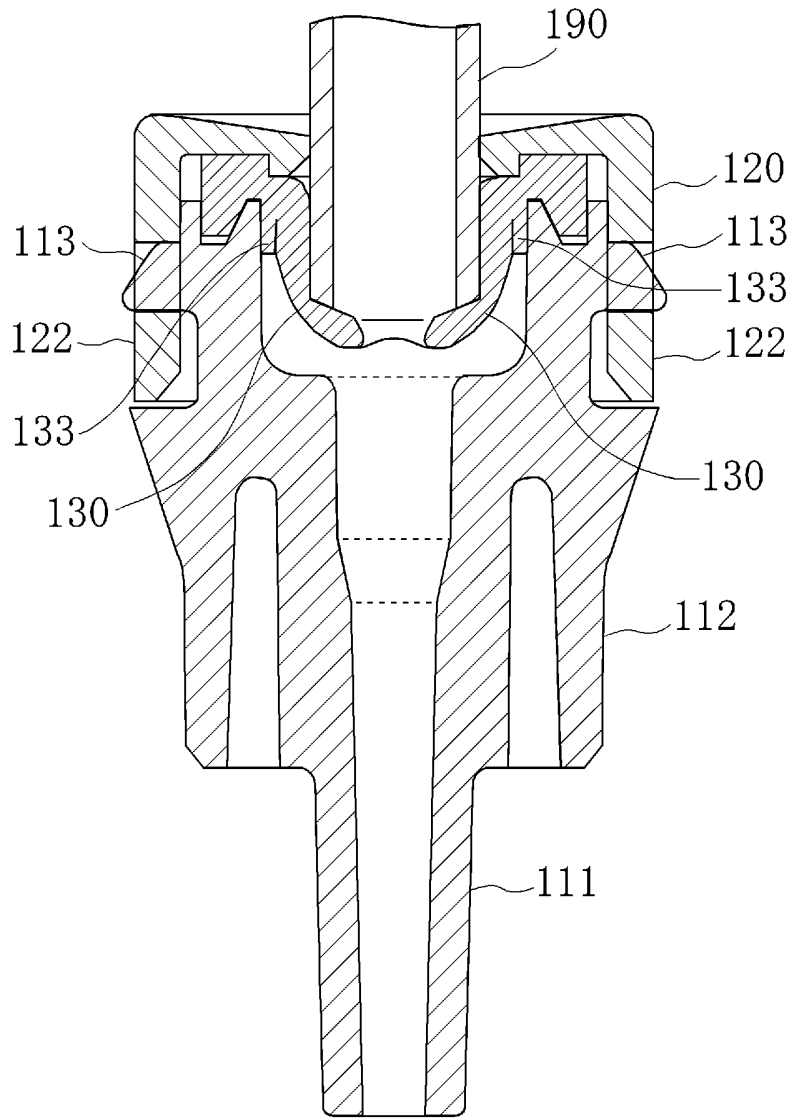
[図9]



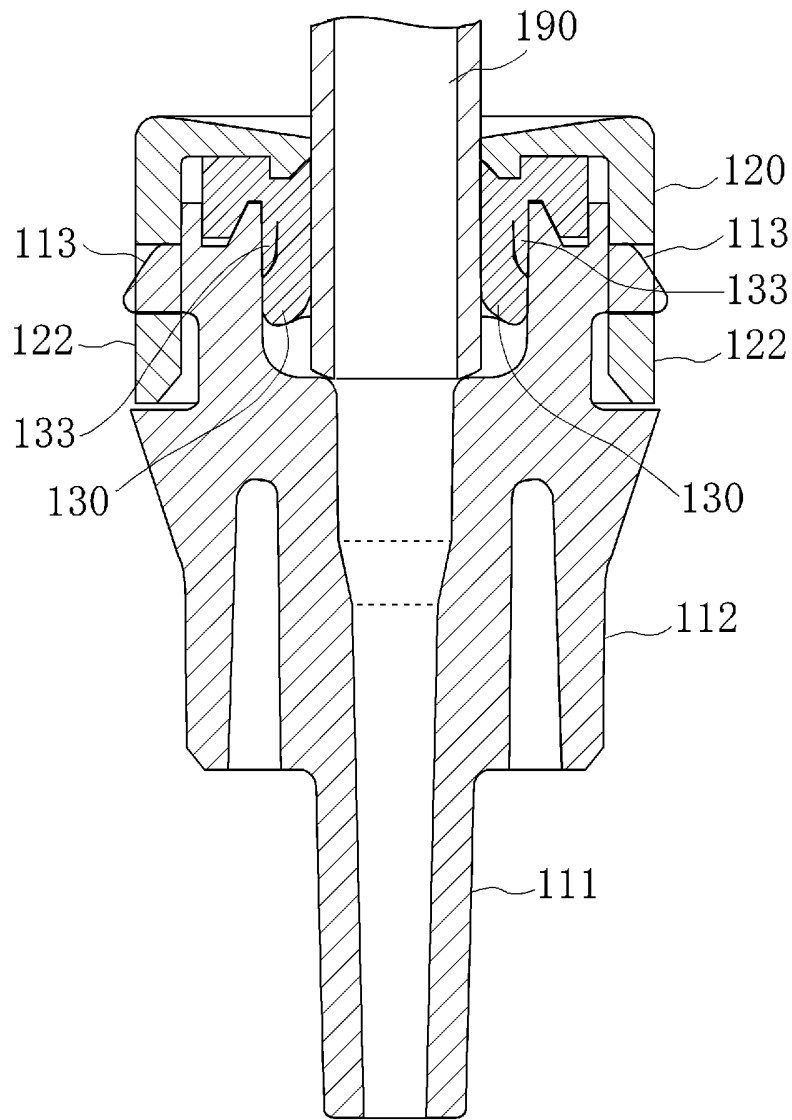
[図10]



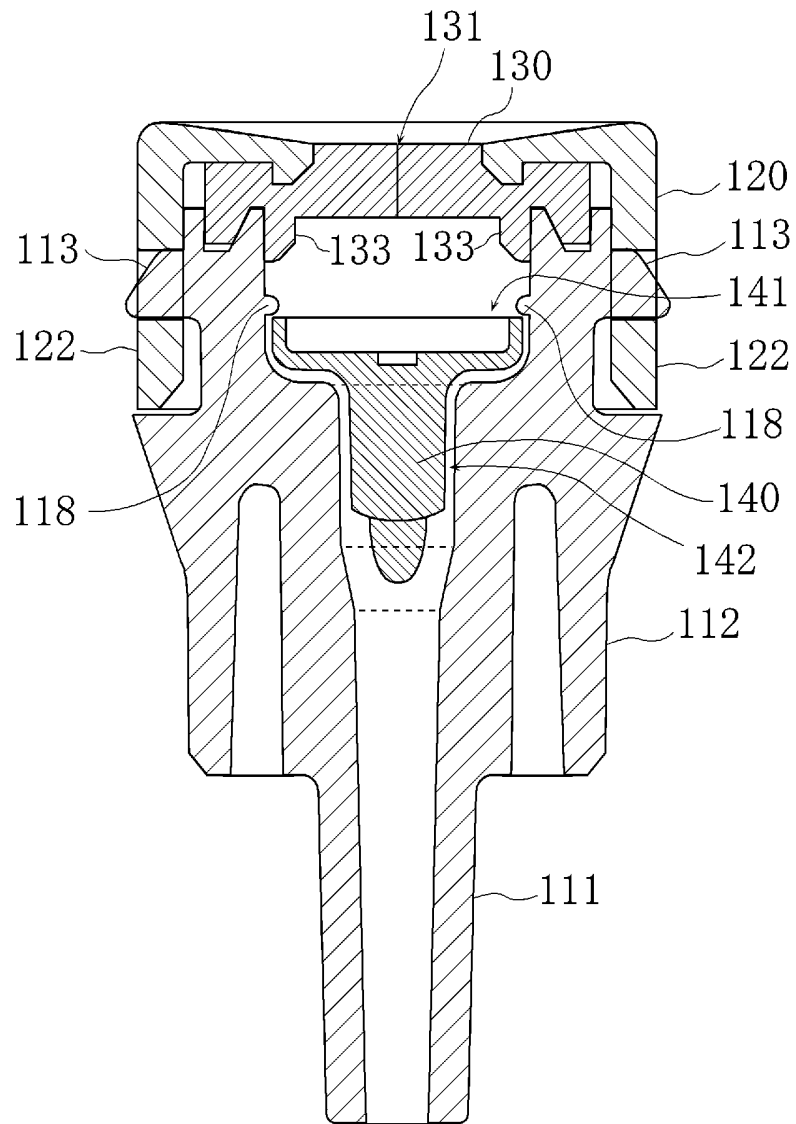
[図11]



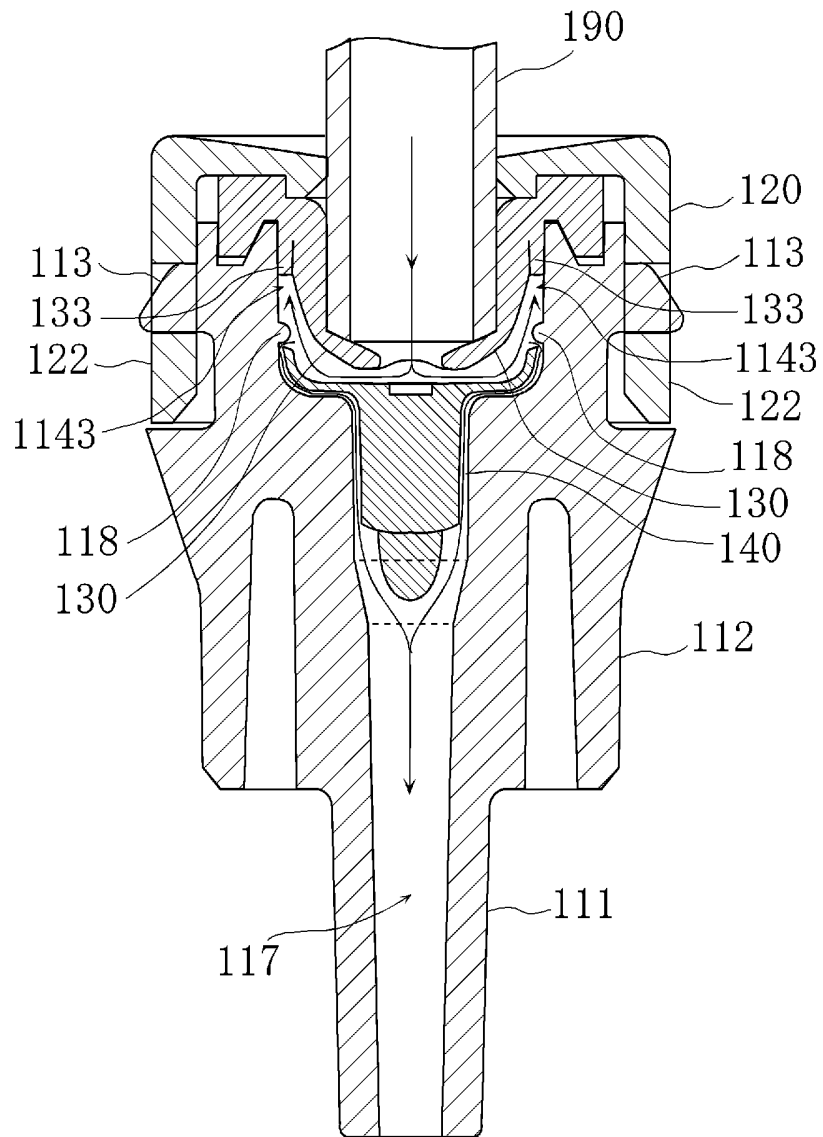
[図12]



[図13]



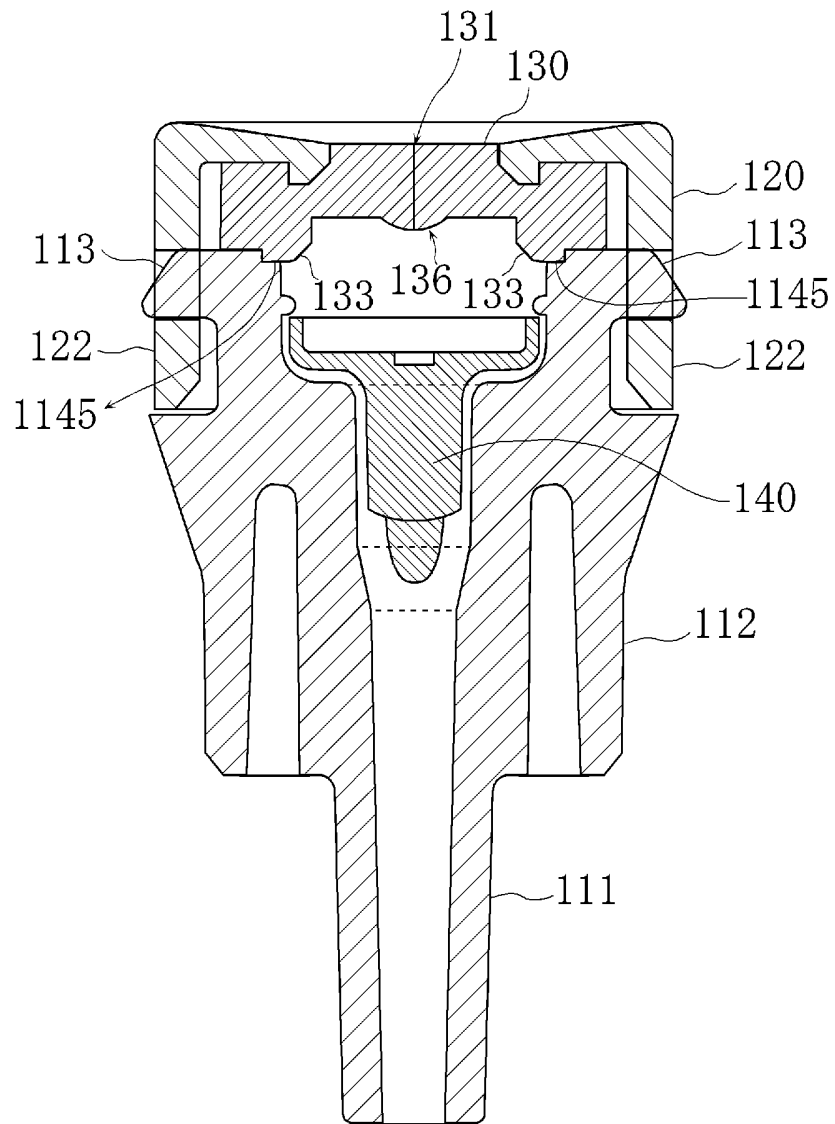
[図14]



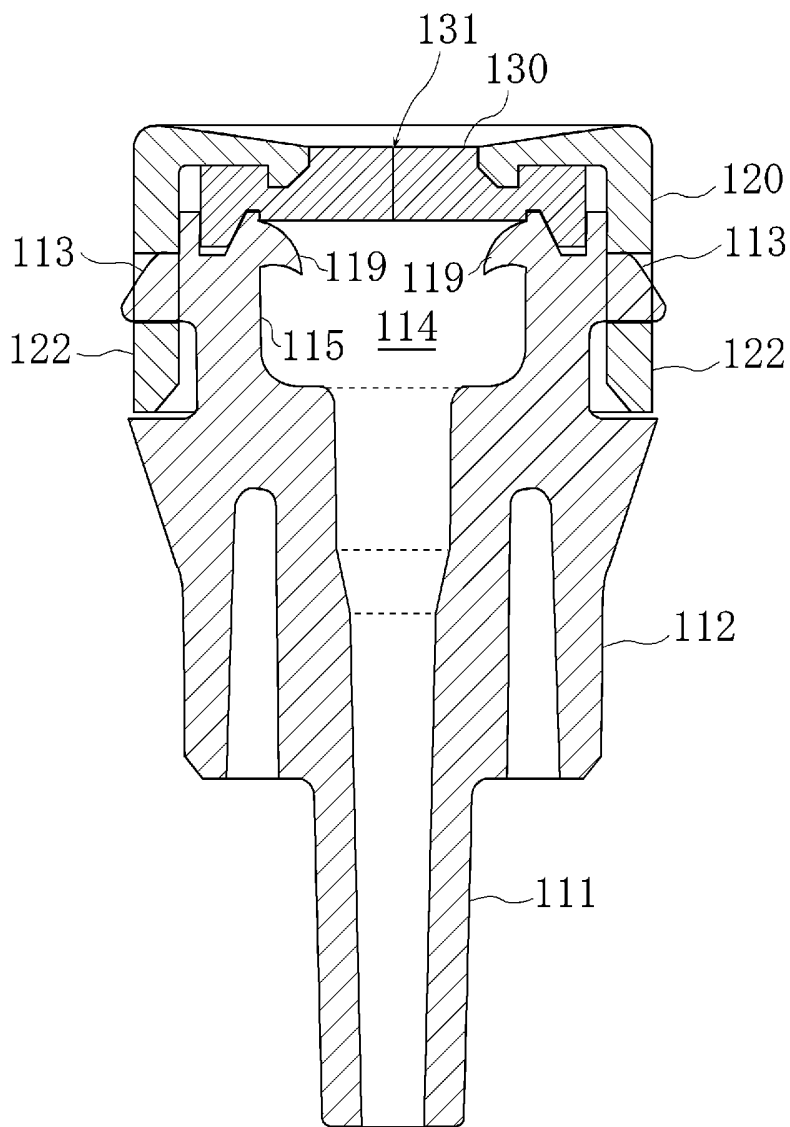
[図15]

	牛血残液量 (μ L)	脂肪乳剤残液量 (μ L)
環流部及び環状リブ	0. 1 5	0. 2 1
環流部のみ	1. 0 9	1. 2 5
共に無し	1 8. 0 2	2 0. 3 4

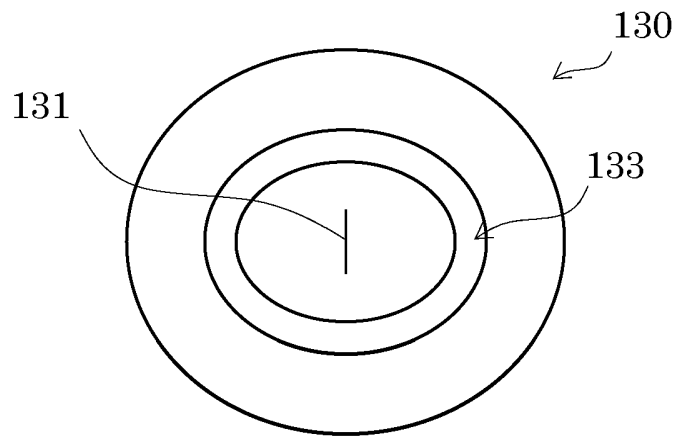
[図16]



[図17]



[図18]



INTERNATIONAL SEARCH REPORT

International application No.

PCT/JP2004/009732

A. CLASSIFICATION OF SUBJECT MATTER
Int.Cl.⁷ A61M39/00

According to International Patent Classification (IPC) or to both national classification and IPC

B. FIELDS SEARCHED

Minimum documentation searched (classification system followed by classification symbols)
Int.Cl.⁷ A61M39/00

Documentation searched other than minimum documentation to the extent that such documents are included in the fields searched
Jitsuyo Shinan Koho 1922-1996 Toroku Jitsuyo Shinan Koho 1994-2004
Kokai Jitsuyo Shinan Koho 1971-2004 Jitsuyo Shinan Toroku Koho 1996-2004

Electronic data base consulted during the international search (name of data base and, where practicable, search terms used)

C. DOCUMENTS CONSIDERED TO BE RELEVANT

Category*	Citation of document, with indication, where appropriate, of the relevant passages	Relevant to claim No.
X	JP 2002-95758 A (JMS Co., Ltd.), 02 April, 2002 (02.04.02), Full text; Figs. 3, 4 & EP 1190735 A1 & US 2002/38108 A1	8, 9
A	JP 10-127778 A (JMS Co., Ltd.), 19 May, 1998 (19.05.98), Full text; Figs. 1 to 11 (Family: none)	1-19
A	JP 2002-516160 A (Lawrence, A. LYNN), 04 June, 2002 (04.06.02), Full text; Figs. 1 to 70 & WO 1999/061093 A1 & US 2002/193752 A1	1-19

Further documents are listed in the continuation of Box C.

See patent family annex.

* Special categories of cited documents:	"T" later document published after the international filing date or priority date and not in conflict with the application but cited to understand the principle or theory underlying the invention
"A" document defining the general state of the art which is not considered to be of particular relevance	"X" document of particular relevance; the claimed invention cannot be considered novel or cannot be considered to involve an inventive step when the document is taken alone
"E" earlier application or patent but published on or after the international filing date	"Y" document of particular relevance; the claimed invention cannot be considered to involve an inventive step when the document is combined with one or more other such documents, such combination being obvious to a person skilled in the art
"L" document which may throw doubts on priority claim(s) or which is cited to establish the publication date of another citation or other special reason (as specified)	"&" document member of the same patent family
"O" document referring to an oral disclosure, use, exhibition or other means	
"P" document published prior to the international filing date but later than the priority date claimed	

Date of the actual completion of the international search
30 August, 2004 (30.08.04)

Date of mailing of the international search report
14 September, 2004 (14.09.04)

Name and mailing address of the ISA/
Japanese Patent Office

Authorized officer

Facsimile No.

Telephone No.

INTERNATIONAL SEARCH REPORT

International application No.

PCT/JP2004/009732

C (Continuation). DOCUMENTS CONSIDERED TO BE RELEVANT

Category*	Citation of document, with indication, where appropriate, of the relevant passages	Relevant to claim No.
A	JP 7-501961 A (Abbott Laboratories), 02 March, 1995 (02.03.95), Full text; Figs. 1 to 7 & WO 1993/011696 A2 & US 5961497 A1	1-19
A	US 5520661 A (Baxter International Inc.), 28 May, 1996 (28.05.96), Full text; Figs. 1 to 8 & WO 1996/003166 A1	1-19

INTERNATIONAL SEARCH REPORT

International application No.

PCT/JP2004/009732

Box No. II Observations where certain claims were found unsearchable (Continuation of item 2 of first sheet)

This international search report has not been established in respect of certain claims under Article 17(2)(a) for the following reasons:

1. Claims Nos.: 20
because they relate to subject matter not required to be searched by this Authority, namely:
Claim 20 pertains to methods for treatment of the human body by surgery or therapy and thus relate to a subject matter which this International Searching Authority is not required, under the provisions of Article 17(2)(a)(i) of the PCT and Rule 39.1(iv) of the Regulations under the PCT, to search.
2. Claims Nos.:
because they relate to parts of the international application that do not comply with the prescribed requirements to such an extent that no meaningful international search can be carried out, specifically:
3. Claims Nos.:
because they are dependent claims and are not drafted in accordance with the second and third sentences of Rule 6.4(a).

Box No. III Observations where unity of invention is lacking (Continuation of item 3 of first sheet)

This International Searching Authority found multiple inventions in this international application, as follows:

1. As all required additional search fees were timely paid by the applicant, this international search report covers all searchable claims.
2. As all searchable claims could be searched without effort justifying an additional fee, this Authority did not invite payment of any additional fee.
3. As only some of the required additional search fees were timely paid by the applicant, this international search report covers only those claims for which fees were paid, specifically claims Nos.:
4. No required additional search fees were timely paid by the applicant. Consequently, this international search report is restricted to the invention first mentioned in the claims; it is covered by claims Nos.:

Remark on Protest The additional search fees were accompanied by the applicant's protest.
 No protest accompanied the payment of additional search fees.

3, 5

A. 発明の属する分野の分類 (国際特許分類 (IPC))

Int. Cl. 7 A61M39/00

B. 調査を行った分野

調査を行った最小限資料 (国際特許分類 (IPC))

Int. Cl. 7 A61M39/00

最小限資料以外の資料で調査を行った分野に含まれるもの

- 日本国実用新案公報 1922-1996年
- 日本国公開実用新案公報 1971-2004年
- 日本国登録実用新案公報 1994-2004年
- 日本国実用新案登録公報 1996-2004年

国際調査で使用した電子データベース (データベースの名称、調査に使用した用語)

C. 関連すると認められる文献

引用文献の カテゴリー*	引用文献名 及び一部の箇所が関連するときは、その関連する箇所の表示	関連する 請求の範囲の番号
X	JP 2002-95758 A (株式会社ジェイ・エム・エス) 2002.04.02, 全文, 第3, 4図 & EP 1190735 A1 & US 2002/38108 A1	8, 9
A	JP 10-127778 A (株式会社ジェイ・エム・エス) 1998.05.19, 全文, 第1-11図 (ファミリーなし)	1-19

C欄の続きにも文献が列挙されている。

パテントファミリーに関する別紙を参照。

* 引用文献のカテゴリー

- 「A」 特に関連のある文献ではなく、一般的技術水準を示すもの
- 「E」 国際出願日前の出願または特許であるが、国際出願日以後に公表されたもの
- 「L」 優先権主張に疑義を提起する文献又は他の文献の発行日若しくは他の特別な理由を確立するために引用する文献 (理由を付す)
- 「O」 口頭による開示、使用、展示等に言及する文献
- 「P」 国際出願日前で、かつ優先権の主張の基礎となる出願

- の日の後に公表された文献
- 「T」 国際出願日又は優先日後に公表された文献であって出願と矛盾するものではなく、発明の原理又は理論の理解のために引用するもの
- 「X」 特に関連のある文献であって、当該文献のみで発明の新規性又は進歩性がないと考えられるもの
- 「Y」 特に関連のある文献であって、当該文献と他の1以上の文献との、当業者にとって自明である組合せによって進歩性がないと考えられるもの
- 「&」 同一パテントファミリー文献

国際調査を完了した日 30.08.2004

国際調査報告の発送日 14.9.2004

国際調査機関の名称及びあて先
日本国特許庁 (ISA/JP)
郵便番号100-8915
東京都千代田区霞が関三丁目4番3号

特許庁審査官 (権限のある職員)
北村 英隆
3E 9328
電話番号 03-3581-1101 内線 6390

C (続き). 関連すると認められる文献		
引用文献の カテゴリー*	引用文献名 及び一部の箇所が関連するときは、その関連する箇所の表示	関連する 請求の範囲の番号
A	JP 2002-516160 A (ローレンス・エイ・リン) 2002.06.04, 全文, 第1-70図 & WO 1999/061093 A1 & US 2002/193752 A1	1-19
A	JP 7-501961 A (アボット・ラボラトリーズ) 1995.03.02, 全文, 第1-7図 & WO 1993/011696 A2 & US 5961497 A1	1-19
A	US 5520661 A (Baxter International Inc.,) 1996.05.28, 全文, 第1-8図 & WO 1996/003166 A1	1-19

第II欄 請求の範囲の一部の調査ができないときの意見 (第1ページの2の続き)

法第8条第3項(PCT17条(2)(a))の規定により、この国際調査報告は次の理由により請求の範囲の一部について作成しなかった。

1. 請求の範囲 20 は、この国際調査機関が調査することを要しない対象に係るものである。つまり、請求の範囲20は、手術又は治療による人体の処置方法に該当し、PCT17条(2)(a)(i)及びPCT規則39.1(iv)の規定により、この国際調査機関が調査することを要しない対象に係るものである。
2. 請求の範囲 _____ は、有意義な国際調査をすることができる程度まで所定の要件を満たしていない国際出願の部分に係るものである。つまり、
3. 請求の範囲 _____ は、従属請求の範囲であってPCT規則6.4(a)の第2文及び第3文の規定に従って記載されていない。

第III欄 発明の単一性が欠如しているときの意見 (第1ページの3の続き)

次に述べるようにこの国際出願に二以上の発明があるところこの国際調査機関は認めた。

1. 出願人が必要な追加調査手数料をすべて期間内に納付したので、この国際調査報告は、すべての調査可能な請求の範囲について作成した。
2. 追加調査手数料を要求するまでもなく、すべての調査可能な請求の範囲について調査することができたので、追加調査手数料の納付を求めなかった。
3. 出願人が必要な追加調査手数料を一部のみしか期間内に納付しなかったため、この国際調査報告は、手数料の納付のあった次の請求の範囲のみについて作成した。
4. 出願人が必要な追加調査手数料を期間内に納付しなかったため、この国際調査報告は、請求の範囲の最初に記載されている発明に係る次の請求の範囲について作成した。

追加調査手数料の異議の申立てに関する注意

- 追加調査手数料の納付と共に出願人から異議申立てがあった。
- 追加調査手数料の納付と共に出願人から異議申立てがなかった。