

(19) 대한민국특허청(KR)
(12) 등록실용신안공보(Y1)

(51) Int. Cl.⁷
H04R 1/10

(45) 공고일자 2000년05월 15일
(11) 등록번호 20-0181930
(24) 등록일자 2000년03월02일

(21) 출원번호	20-1999-0029496	(65) 공개번호	
(22) 출원일자	1999년12월24일	(43) 공개일자	
(73) 실용신안권자	이휘웅 서울특별시 서대문구 홍제동 273-169		
(72) 고안자	이휘웅 서울특별시 서대문구 홍제동 273-169		
(74) 대리인	홍성철		

심사관 : 인치복

(54) 휴대폰용 권취릴형 핸드프리 이어폰

요약

본 고안은 휴대폰에 연결사용하기 위한 핸드프리 이어폰의 개선에 관한 것으로, 특히 이어폰 코드를 자동 되감기가 가능한 권취릴에 결합구성하여 이어폰의 휴대사용중 그 이어폰 코드의 엉킴을 효과있게 방지하고, 이로써 이러한 핸드프리 이어폰 및 관련 휴대폰 사용상의 편리를 제고할 수 있도록 고안된 휴대폰용 권취릴형 핸드프리 이어폰에 관한 것이다.

본 고안은 릴축(11) 둘레에 환상의 고정접점(12)이 배치되고 그 고정접점(12)에 휴대폰쪽 연결잭(20)에 대한 전기적인 연결 코드(30)가 연결지지되는 케이스(10)와, 상기 케이스(10)내의 릴축(11)에 회전자재로 결합설치되고 그 일측편에 상기 고정접점(12)에 접촉회전되는 가동접점(50)이 배치되어 있으며 그 외연부에는 이어폰 코드(70)가 권취지지되는 코드릴(40)과, 상기 코드릴(40)의 외연부에 상기 가동접점(50)과 전기적인 연결상태를 이루도록 하여 감기어 설치되고 상기 코드릴(40)의 회전에 따라 케이스(10) 내외로 출납되는 이어폰쪽 연결 코드(70)와, 상기 코드(70)의 케이스(10) 외측 단부에 연결설치된 이어폰(60) 및 마이크(80)를 포함하는 구성을 특징으로 하는 휴대폰용 권취릴형 핸드프리 이어폰을 제공한다.

대표도

도2

명세서

도면의 간단한 설명

- 도1은 종래의 일반적인 핸드프리 이어폰 세트의 구성도,
 도2는 본 고안의 분해 사시도,
 도3은 본 고안의 결합상태 정면도,
 도4는 본 고안의 결합상태 측면도,
 도5는 본 고안중 코드릴의 일측면도,
 도6은 본 고안중 코드릴에 결합설치되는 가동접점 설치부위의 발체 단면도.

도면중 주요부분에 대한 부호의 설명

10 : 케이스	11 : 릴축	12 : 고정접점
20 : 연결잭	30 : 연결잭 코드	40 : 코드릴
41 : 구멍	42 : 도전수단	50 : 가동접점
51 : 접촉돌부	52 : 연결부	53 : 탄력지지편
60 : 이어폰	70 : 이어폰 코드	80 : 마이크

고안의 상세한 설명

고안의 목적

고안이 속하는 기술분야 및 그 분야의 종래기술

본 고안은 휴대폰에 연결사용하기 위한 핸드프리 이어폰의 개선에 관한 것으로, 특히 이어폰 코드를 자동

되감기가 가능한 권취릴에 결합구성하여 이어폰의 휴대사용중 그 이어폰 코드의 엉킴을 효과있게 방지하고 이어폰 세트 전체를 항상 정연한 상태로 휴대사용할 수 있게 하여 이러한 핸드프리 이어폰 및 관련 휴대폰 사용상의 편리를 제고할 수 있도록 고안된 휴대폰용 권취릴형 핸드프리 이어폰에 관한 것이다.

근래에 이동중에 원하는 상대와의 통화를 가능하게 하여 주는 이동통신수단으로서 휴대폰의 사용이 크게 증가하고 있으며, 이러한 휴대폰의 대중적인 보급사용에 따라 휴대폰을 보다 편리하게 사용 또는 휴대할 수 있도록 하기 위한 휴대폰 전용의 이어폰 세트나 목걸이와 같은 휴대폰 보조용품들도 많이 개발보급되고 있다.

본 고안은 이러한 휴대폰용 보조용품들중 특히 휴대폰에 손을 대지 않고도 휴대폰을 통한 수화나 송화를 가능하게 하여 주는 소위 핸드프리 이어폰 세트의 개선과 관련된 고안이다.

이와 같은 핸드프리 이어폰 세트는 전형적으로 도1에 예시된 바와 같이 수화용 이어폰(1)과 송화용 마이크(2), 휴대폰(5)에 대한 연결잭(3), 그리고 상기 구성요소들사이에 이들을 상호 전기적으로 연결시켜 주기 위해 연결설치되는 상당한 길이의 코드(4)를 포함하여 구성되기 때문에 휴대사용중 상기 코드(4)가 임의로 꼬이거나 엉키게 되는 일이 많고 이를 방지하기 위해서는 사용자가 상기 이어폰 코드(4)의 정리 휴대에 상당한 신경을 써야 하므로 이러한 핸드프리 이어폰 세트 및 휴대폰 사용상에 도리어 불편을 초래하게 되는 문제점이 있었다.

고안이 이루고자 하는 기술적 과제

따라서, 본 고안은 상기와 같은 종래의 문제점을 효과있게 해소할 수 있는 더욱 개선된 구성의 휴대폰용 핸드프리 이어폰을 제공할 목적에서 안출된 것이다.

고안의 구성 및 작용

상기의 목적을 달성하기 위한 본 고안은 자동되감기가 가능한 코드릴이 내장되는 케이스를 마련하고 이 케이스 내부의 코드릴에 이어폰 코드를 상기 코드릴의 회전에 따라 케이스 외부로의 인출이나 케이스 내부로의 수납이 자유롭게 연결설치하여서 된 구성을 특징으로 하는 휴대폰용 권취릴형 핸드프리 이어폰을 제공한다.

이하에서, 본 고안을 첨부도면에 예시된 실시예를 참조하여 더욱 상세히 설명한다.

도2~도6은 본 고안의 한 바람직한 실시예에 따른 핸드프리 이어폰 세트의 구성을 보여 준다.

여기에서 부호 10은 이어폰 코드(70)를 내부에 작은 부피로 감아 수납시키거나 수납된 코드(70)를 임의의 길이로 인출시켜 내는 것을 허용하도록 구성된 릴 케이스를 나타내는데, 이 케이스(10)의 내부 중심에는 릴축(11)이 형성되어 있고, 상기 릴축(11)둘레의 케이스(10) 내면에는 환상의 고정점점(12)들이 동심원을 이루어 배치되어 있으며, 상기 고정점점(12)의 일측에는 휴대폰쪽 연결잭(20)에 대한 전기적인 연결 코드(30)가 연결설치된다.

상기 케이스(10) 내부에 있어서 릴축(11)에는 코드릴(40)이 상기 릴축(11)을 회전중심으로 하여 자유롭게 회전될 수 있도록 결합설치되는데, 이 코드릴(40)의 상기 고정점점(12)쪽 대향면에는 코드릴(40)이 회전하는 동안 계속 상기 고정점점(12)과의 전기적인 연결접촉을 유지하는 가동점점(50)들이 배치되고, 동 코드릴(40)의 외주연부에는 이어폰(60)쪽 연결 코드(70)가 상기 가동점점(50)과 전기적인 연결상태를 이루도록 하여 감기어 설치되며, 이 코드(70)의 케이스(10) 외부로 나온 단부에는 이러한 핸드프리 이어폰 세트를 구성하기 위한 이어폰(60)과 마이크(80)가 연결설치된다.

상기와 같이 코드릴(40)이 설치된 케이스(10)의 다른쪽에는 여기에 도시되지는 않았지만 상기 코드릴(40)을 이어폰(60)쪽 연결 코드(70)가 케이스(10) 내부로 감기어 들어가는 방향으로 탄발회전시키는 태엽과 같은 탄발수단과, 상기 코드(70)의 케이스(10) 외부로의 인출시 그 코드(70)의 인출을 따라 회전된 코드릴(40)을 그 위치에 정지시키는 수단과, 상기 정지 수단에 의한 코드릴(40)의 회전 정지상태를 해제시켜 코드릴(40)이 상기 탄발수단에 의해 원위치 회전되도록 만드는 정지해제 수단등이 부설된다.

상기 코드릴(40)에 결합설치되는 가동점점(50)은 도6에 예시된 바와 같이 중앙에 접촉돌부(51)를 형성한 만곡상의 연결부(52) 양측으로 탄력지지편(53)을 대향형성하여서 된 구성으로 되어 있으며, 이와 같은 구성에 의해 코드릴(40)의 반복적인 회전작동에도 동 가동점점(50)의 탄력이 약화되거나 손상되어 세트의 전기적 작동이 불안정하게 되거나 조기에 고장나게 되는 일을 초래함이 없이 고정점점(12)과의 전기적인 접촉연결상태를 항상 안정적으로 유지제공할 수가 있다. 상기 가동점점(50)은 코드릴(40)의 고정점점(12)을 향하는 쪽의 면에 도5에 예시된 바와 같이 형성된 구멍(41)을 내측에 각각 도6의 상태로 끼워져 조립되며, 이와 같이 가동점점(50)들이 삽입설치되는 구멍(41)들이 있는 코드릴(40) 벽부의 이면측에는 동 판과 같은 도전수단(42)이 배치되고, 이 도전수단(42)의 일측에 코드릴(40)에 감기어 설치되는 이어폰(60)쪽 연결 코드(70)의 단부가 전기적으로 연결된다.

작용에 있어서, 도3, 도4는 본 이어폰 세트의 코드(70)가 코드릴(40)의 작용에 의해 케이스(10) 내부로 최대한 말려 들어가 있는 상태를 보여 주며, 사용자는 이와 같이 코드(70)가 케이스(10) 내부로 간소하게 수납되어진 상태로 이어폰 세트를 간편히 휴대할 수 있는 동시에 휴대중 상기 코드(70)가 종래의 이어폰 세트에서와 같이 임의로 조이거나 엉키는 일이 없게 된다. 이러한 휴대상태에서, 상기 이어폰 세트를 휴대폰에 연결사용하고자 하면 케이스(10) 일측으로 나와 있는 연결잭(20)을 사용자의 휴대폰에 꽂아 연결시키고, 상기 케이스(10)의 타측으로 나와 있는 이어폰(60)쪽 연결 코드(70)의 단부를 잡고 상기 이어폰(60)쪽 연결 코드(70)를 케이스(10) 외부로 적정 길이 빼낸 후 이어폰(60)을 귀에 꽂고 이 이어폰(60)과 마이크(80)를 사용하여 해당 휴대폰을 통한 통화를 개시하면 된다. 통화종료후에는 이어폰(60)을 귀에서 빼고 케이스(10) 일측에 나있는 버튼을 눌러 코드릴(40)의 정지상태를 해제시키면 상기 코드릴(40)이 케이스(10)에 내장된 태엽과 같은 탄발수단에 의해 원위치 회전되면서 이 코드릴(40)에 권취지된 상태로 상기 케이스(10) 외부로 인출되었던 코드(70)가 다시 케이스(10) 내부로 감겨 들어가 도3, 도4와 같은 휴

대상태로 복귀된다.

상기와 같이 구성된 본 핸드프리 이어폰 세트는 그 케이스(10)를 휴대폰전용의 목걸이에 휴대폰과 함께 결합시켜 목에 걸고 다니면서 사용할 수도 있다.

고안의 효과

따라서, 본 고안은 상술한 바와 같은 구성, 작용에 이리한 휴대폰용 핸드프리 이어폰 세트를 보다 간편히 휴대사용할 수가 있고, 이로써 동 이어폰 세트 및 휴대폰 사용상의 편리를 크게 제고할 수 있게 된 신규 유용한 효과를 제공하는 것이다.

여기에서는 본 고안이 휴대폰의 사용과 관련한 이어폰 세트에 적용되는 것으로 설명되어 있으나, 상술한 본 고안의 구성이 일반 음향기기용 이어폰 세트에도 유리하게 적용될 수 있음은 물론이며, 기타 본 고안의 기술요지를 벗어나지 않는 범위내에서 적절히 수정, 변경되어진 다른 실시예들도 있을 수 있다.

(57) 청구의 범위

청구항 1

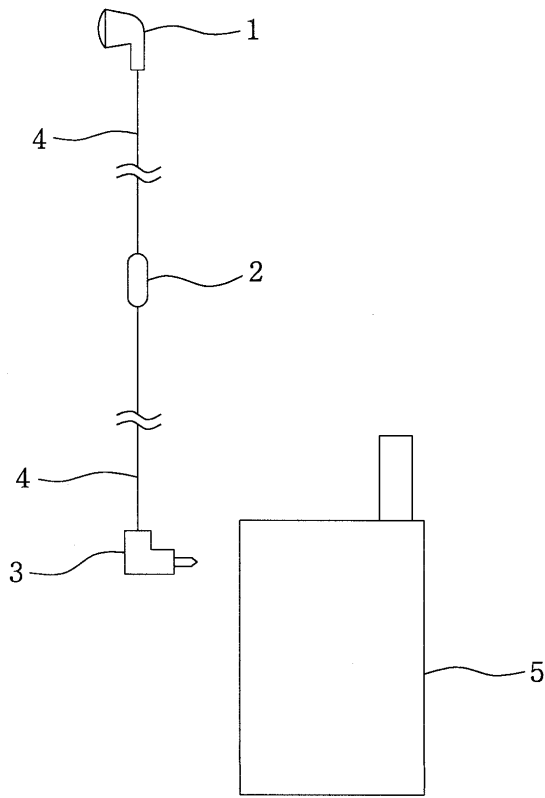
릴축(11)둘레에 환상의 고정점점(12)이 배치되고 그 고정점점(12)에 연결잭(20)에 대한 전기적인 연결 코드(30)가 연결지지되는 케이스(10)와, 상기 케이스(10)내의 릴축(11)에 회전자재로 결합설치되고 그 일측 편에 상기 고정점점(12)에 접촉회전되는 가동점점(50)이 배치되어 있으며 그 외연부에는 이어폰쪽 연결 코드(70)가 권취지지되는 코드릴(40)과, 상기 코드릴(40)의 외연부에 상기 가동점점(50)과 전기적인 연결 상태를 이루도록 하여 감기어 설치되고 상기 코드릴(40)의 회전에 따라 케이스(10) 내외로 출납되는 이어 폰쪽 연결 코드(70)와, 상기 코드(70)의 케이스 외측 단부에 연결설치된 이어폰(60)을 포함하는 구성을 특징으로 하는 휴대폰용 권취릴형 핸드프리 이어폰.

청구항 2

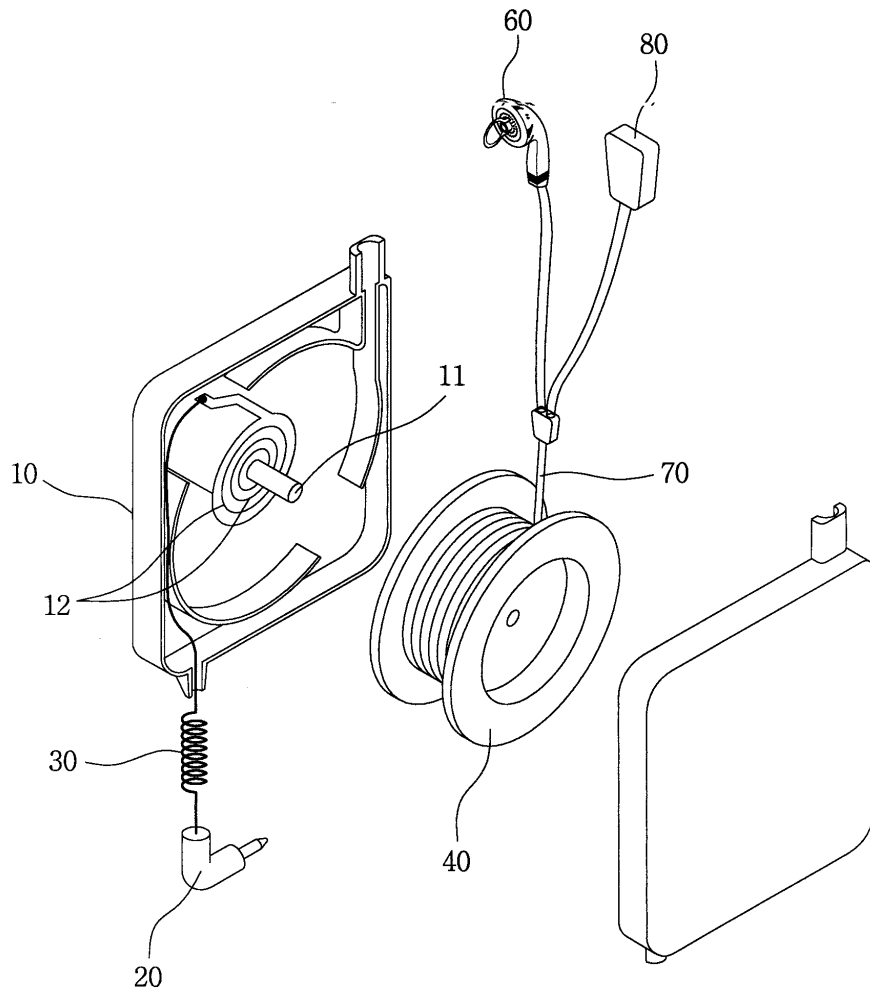
제 1항에 있어서, 상기 가동점점(50)이 상기 고정점점(12)과의 접촉을 이루는 접촉돌부(51)와, 이 접촉돌 부(51)를 중앙에 형성한 만곡상의 연결부(52)와, 상기 연결부(52) 양측으로 대향형성된 탄력지지편(53)을 포함하는 구성으로 이루어져 있는 것을 특징으로 하는 휴대폰용 권취릴형 핸드프리 이어폰.

도면

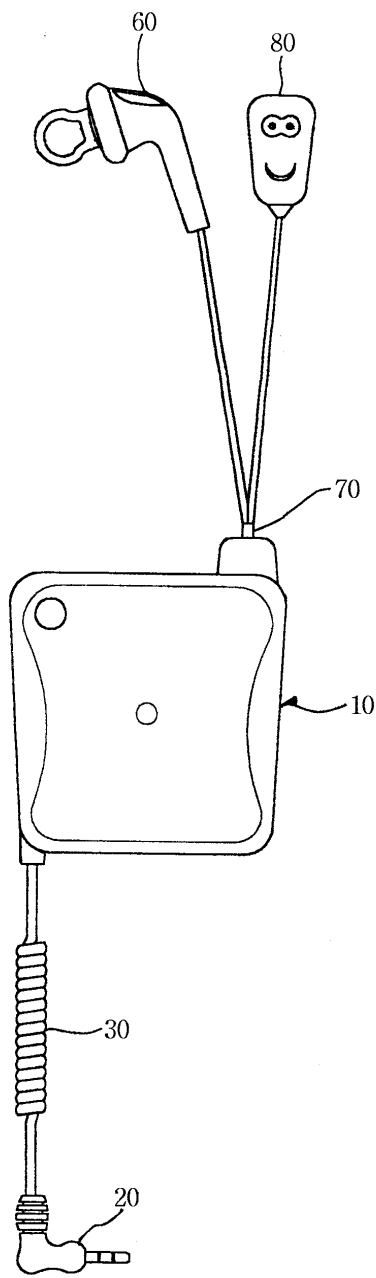
도면1



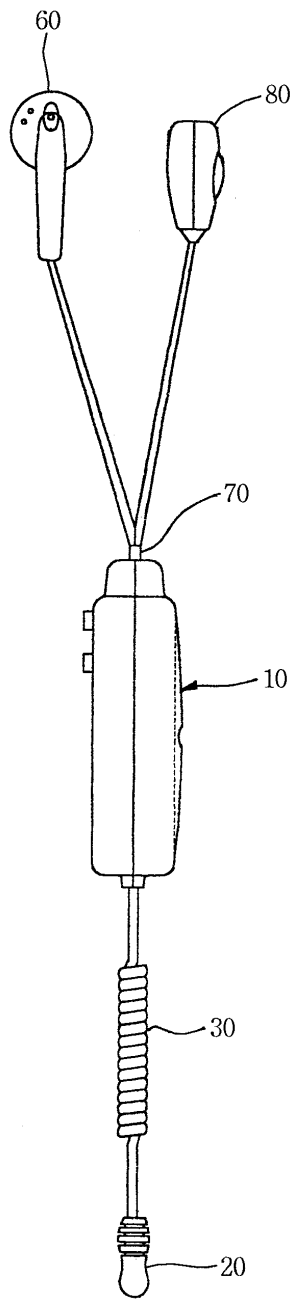
도면2



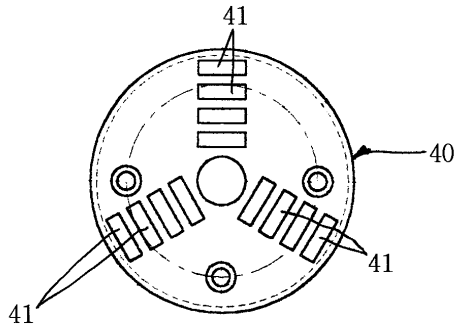
도면3



도면4



도면5



도면6

