

(19)대한민국특허청(KR)
(12) 공개특허공보(A)

(51) 。 Int. Cl.⁷
A01K 13/00

(11) 공개번호 10-2005-0039475
(43) 공개일자 2005년04월29일

(21) 출원번호 10-2003-0074944
(22) 출원일자 2003년10월25일

(71) 출원인 정우협
서울 마포구 성산1동 239-24 삼영빌딩 4층
(72) 발명자 정우협
서울 마포구 성산1동 239-24 삼영빌딩 4층

심사청구 : 있음

(54) 애완동물용 털손질 기구

요약

본 발명은 애완동물의 털을 손질하는 기구에 관한 것으로서, 더 상세하게는 애완동물 털손질 기구를 사용하여 애완동물 털을 손질할 시에 살균이 가능한 자외선 빛을 털손질 기구나 애완동물의 피부나 피모등에 작용하게 하여 피부나 피모등에 있는 균등 애완동물에게 유익하지 않은 균등을 살균하게 하는 발명에 관한 것이다

대표도

도 2

색인어

애완동물 털손질 장치

명세서

도면의 간단한 설명

도 1은 본 발명의 일 실시예에 따른 애완동물 털손질 기구의 사시도.

도 2는 본 발명의 일 실시예에 따른 애완동물 털손질 기구의 구성을 나타내는 블록도.

도 3은 도 1중 애완동물 털손질 기구의 설치상태를 나타내는 부분 단면도.

도 4는 본 발명에 따른 자외선 램프 장착된 구성도

도 5는 본 발명에 따른 본체 내부에 자외선 램프가 장착된 구성도

<도면의 주요부분에 대한 부호의 설명>

10 : 몸체, 15 : 머리빗 설, C : 컨트롤러, 500 : 램프, 900, 600 : 자외선 램프 제어부. 910, 610 : 자외선 램프 제어 표시부, 70 : 타임조정부, 80 : 타임표시부

발명의 상세한 설명

발명의 목적

발명이 속하는 기술 및 그 분야의 종래기술

일반적으로, 애완동물의 털손질을 인간이 사용하는 머리빗이나 브러쉬등으로 사용하고 있는 것이 일반적이 방법인데 이때 애완동물의 피부와 인간의 피부와는 많은 다른점이 있는데도 그냥 인간의 머리 빗이나 브러쉬등으로 사용하게 하여 애완동물의 피부나 피모에 상처를 주게 되고 또한 애완동물의 특성상 피모나 피부에 진드기등 애완동물에게 필요하지 않은 균등이 많이 서식하게 되어 병원신세를 지는 것이 너무나 많이 있다

발명이 이루고자 하는 기술적 과제

따라서, 본 발명은 상기와 같은 문제점을 해결하기 위하여 안출된 것으로서, 애완동물 털손질 빗 살이 돌설되고 애완동물 털손질 빗 살의 일측이나 상기 몸체 일측 또는 내부에 살균이 가능한 자외선 램프를 장착함으로써 애완동물의 털을 손질시에 자연스럽게 피부나 피모등 또는 애완동물 털손질 기구의 빗살등에 묻은 애완동물에게 유익하지 못한 균등을 살균할 수 있도록 하는 애완동물 털손질 기구를 제공하는데 그 목적이 있다.

발명의 구성 및 작용

상기와 같은 목적을 달성하기 위하여 본 발명은, 상면은 따라 천공된 다수의 관통홀에, 다수의 애완동물용 털손질 빗 살이 각기 상부에 돌출되도록 설치되는 몸체와; 상기 몸체 일측에 살균이 가능한 빛을 발생시키기 위한 자외선 램프와; 상기 몸체 일측에 있는 자외선 램프를 통해 살균이 가능한 빛을 발광하기 위한 램프의 강중약을 설정하기 위한 자외선 램프 설정 제어부와; 상기 램프 설정제어표시부와; 램프에서 발광하는 빛의 강중약을 컨트롤러부터 제어하여 자외선 램프를 통해 발생시키게 하는 컨트롤러; 그리고, 상기 컨트롤러의 작동을 지령하는 작동스위치;를 구비하는 것을 특징으로 한다.

이하, 본 발명에 따른 애완동물용 털손질 기구의 바람직한 실시예를 첨부된 도면을 참조하여 상술한다.

도 1은 본 발명의 일 실시예에 따른 애완동물용 털손질 기구의 사시도이고,

도 2는 본 발명의 일 실시예에 따른 애완동물용 털손질 기구의 구성을 나타내는 블록도이고 도 4는 상기 몸체에 램프가 장착된 구성도로써, 도시된 바와 같이 본 발명은 몸체(10), 컨트롤러(C) 및 작동스위치(SW)를 포함하여 구성된다.

상기 몸체(10)는, 사용자가 애완동물의 털등을 빗을 수 있는 크기의 공지되거나 사용자의 편의에 따른 모든 애완동물용 털등을 손질하기에 편리한 형태를 가지게 구성되는데, 그 형태 및 재질은 자석 및 울록볼록되어 지압 및 자석의 효과를 볼 수도 있으며 애완동물에게 유익한 모든 재질로 될 수도 있을 것이다. 그 배면의 상면에는 상호 일정한 간격으로 이격되도록 다수의 홈이나 관통홀(10a)이 천공되며, 상기 각 홈이나 관통홀(10a)에는 각기 애완동물용 털손질 기구의 빗 살(15)이 상부로 돌출되도록 결합된다. 이때, 상기 몸체(10)에 돌설되는 각 애완동물용 털손질 기구의 빗 살(15)은, 애완동물의 털등의 일정간격 이격된 주요혈등을 가압할 수 있는 위치에 설치되도록 구성된다.

이러한 털손질 기구의 빗 살(15)은, 다양한 형상으로 제작될 수 있으나, 도 3에 도시된 바와 같이, 사용자가 애완동물의 털을 손질할시 피부의 혈등을 부드럽게 가압할 수 있도록 반구형의 통체 및 각형등 편리에 따라 여러 형태로 구성하는 것이 바람직할 것이다 또한 상기 털손질 기구의 빗살(15)은 관통홀(10a)에 의해 상부로 돌출될 수도 있지만 관통홀(10a)이 없이 그냥 몸체와 일체 형일 수도 있다.

상기 자외선 램프(500)는 상기 몸체의 일측에 일체형으로 장착되어 사용자가 희망하는 빛을 상기 컨트롤러에서 제어하여 램프를 통하여 발광하게 되는데 이때 사용자의 두피나 피부등의 균등을 자외선 램프를 통하여 살균할 수 있게 된다.

또한 상기 자외선 램프는 상기 몸체의 일측에 도4와 도5와 같이 자외선 램프장착 소켓(2000)을 구비하고 상기 자외선 램프 장착 소켓에 상기 자외선 램프를 결합이나 분리장착이 가능하도록 하여 사용자가 희망하는 빛을 상기 컨트롤러에서 제어하여 램프를 통하여 발광하게 되는데 이때 자외선램프의 교환이 용이하게 하여 사용자의 두피나 피부등의 균등을 자외선 램프를 통하여 살균하게 할 수 있음은 물론이다.

이때 상기 자외선 램프는 상기 소켓(2000)외에도 가능한 모든 장치를 포함하는 것은 물론이다.

또한 상기 자외선 램프는 상기 도 5와 같이 상기 몸체 내부에 장착되어 사용자가 희망하는 빛을 상기 컨트롤러에서 제어하여 자외선 램프를 통하여 발광하게 하여 균등을 살균할 수 있게 됨은 물론인데, 이때에는 상기 몸체의 배면의 상면을 공지된 모든 결합방법등 중 어느 한방법등을 선택할수 있음은 물론이다 이때 일예로 몸체의 내외측부위(10b)와 배면의 상면의 외측(10c)와 같이 나사형 결합홈을 형성하여 서로 돌리면서 몸체와 배면의 상면등을 결합 및 분리시킬수 있게 하여 상기 자외선 램프가 작동되지 않을시에 교환하기가 쉽게 제작됨을 물론이다.

또한 상기 자외선 램프가 도5와 같이 상기 몸체 내부에 구성될 시에는 상기 애완동물의 털손질 기구 빗살과 상기 몸체 배면의 상면은 유리, 아크릴을 포함하는 플라스틱, 광섬유등을 포함하는 빛이 투과되는 모든 재질로 구성될 수 있음은 물론이다.

상기 전원공급부(Vcc)는 전기등 여러 가지등으로 구성될 수 있음은 물론이다. 일예로는 상기 몸체(10)에 내설되는 충전용 배터리로 구성되며, 상기 전원공급부(Vcc) 출력단은 전원스위치(1)및 전자장치등을 차례로 경유하여 상기 자외선 램프(500)에 인가된다. 즉, 상기 전원스위치(1)가 온 스위칭되는 동안에만 상기 자외선 램프(500)에 전원공급부(Vcc)의 전압이 컨트롤러의 명령에 따라 공급되도록 구성되는 것이다. 이때 자외선 램프의 작동방법중에서 각 전자장치가 없이 전원스위치에 의하여 전원공급부에서 바로 자외선 램프로 전압을 인가하여 작동할 수 있음은 물론이다. 그리고, 상기 전원스위치(1)의 작동과 동시에 상기 발광램프(2)를 설치하고, 상기 전원스위치(1)의 작동과 동시에 상기 발광램프(2)가 점등되도록 구성함으로써, 사용자가 전원스위치(1)가 온 스위칭된 상태를 용이하게 확인할 수 있도록 구성하는 것이 바람직할 것이다.

상기 컨트롤러(C)는, 상기 제어부(600, 900)에 의해 사용자가 자외선 램프의 세기를 설정하여 작동스위치를 누르면 살균이 가능한 빛이 자외선 램프(500)에 의해 피부나 피모등 또는 털손질 기구의 빗살의 균등에 전달되어 살균이 가능하게 하는 역할도 하게 된다. 그리고, 상기 작동스위치(SW)를 상기 컨트롤러(C)의 작동 여부를 지령하기 위하여 상기 몸체(10) 일측에 설치되며, 상기 컨트롤러(C)에 연결된다.

또한, 상기 몸체(10) 일측에는 상기 컨트롤러(C)에 각기 전기적으로 연결되는 타임조정부(70)와 타임표시부(80)가 구비될 수 있다.

상기 타임조정부(70)에는 10분 단위버튼(71), 1분 단위버튼(72) 및 시작/정지버튼(73)이 구비되며, 상기 10분 단위버튼(71) 및 1분 단위버튼(72)이 작동됨에 따라 10분씩 또는 1분씩 증가된 시간이 상기 타임표시부(80)에 설정되도록 구성된다. 그리고, 상기 시작/정지버튼(73)이 한번 눌러지면 상기 타임표시부(80)에 설정된 시간이 카운트 다운되어 감소되며, 상기 시작/정지버튼(73)이 두 번째 눌러지면 상기 타임표시부(80)에 설정된 시간이 제로(0)로 리셋되도록 구성된다. 더불어, 상기 타임조정부(70)에 설정된 시간이 카운트 다운되어 제로(0)에 도달하게 되면, 이를 감지한 상기 컨트롤러(C)에서 오프시킴으로써, 상기 전원공급부(Vcc)로부터 상기 각 치료주파수 제어부(600, 900)으로 입력되던 전압이 차단되도록 구성된다.

상기 타임표시부(80)는 상기 타임조정부(70)에 의해 설정된 시간을 표시하도록 몸체(10) 외면에 설치되는 LCD(82)와, 상기 컨트롤러(C)로부터 설정된 시간에 대응되는 제어신호를 입력받고 상기 설정된 상기 LCD(82)에 디스플레이되도록 하는 LCD 제어부(81)로 구성될 수 있다.

또한 상기 몸체의 배면의 상면 재질은 자석, 옥등 인체에 유익한 모든 재질로 구성됨은 물론이다.

또한 상기 털손질 기구의 빗살의 재질도 자석, 옥등 인체에 유익한 모든재질로 구성될 수 있음은 물론이다.

상기와 같은 구성을 갖는 애완동물용 털손질 기구의 작동을 설명하면 다음과 같다.

먼저, 상기 몸체(10)의 상면에 돌출되어 있는 각 털손질 빗 살(15)이 피부에 닿게 하여 애완동물의 털결에 따라 빗으면 되는데 이때, 상기 몸체(10)의 상측으로 돌출된 각 털손질 기구의 빗 살(15)에 애완동물의 피부 및 피모등 및 각 털이 접촉되어 가압되도록 빗는다. 이때 상기 전원스위치(1)를 온 시키면, 전원공급부(Vcc)의 전압이 인가됨과 동시에, 상기 타임조정부(70), 컨트롤러(C), 각전자장치등에 인가되어 각 전자장치가 작동가능한 상태가 된다. 이때, 상기 타임표시부(80)에는 0 초가 표시된다.

그리고, 상기 타임조정부(70)의 10분 단위버튼(71)과 1분 단위버튼(72)을 조정하면, 이를 감지한 컨트롤러(C)에서 상기 LCD(82)에 조정된 시간에 대응하는 제어신호를 출력함으로써 상기 LCD(82)에 조정된 시간이 디스플레이되도록 한다. 이러한 타임조정부(70)의 조정에 의하여 사용자가 소망하는 상기 자외선 램프(500)를 통한 살균 작동시간을 설정할 수 있게 되는 것이다.

그리고 자외선 램프 제어부에서 자외선 램프의 강약 세기를 조정하는데 세기를 약하게 하려면 자외선램프등의 세기 약(901)버튼을 누르면 그 동작 정도가 자외선 램프 제어 표시부(910)에 나타나게 되고 자외선 램프 세기 강(902)버튼을 누르면 그 동작 정도가 자외선 램프 제어 표시부(910)에 나타나게 되므로 사용자의 원하는 강중약을 선택한다

이와 같은 상태에서, 상기 작동스위치(SW)를 작동시키면, 이를 감지한 컨트롤러(C)에서 상기 전원공급부(Vcc)의 전압이 상기 자외선 램프(500)에 컨트롤러의 명령대로 인가되어 자외선 램프(500)를 통하여 발광된 자외선 살균의 빛을 통해 치료 작동을 하게 된다.

그리고, 상기 타임조정부(70)의 이용시, 상기 작동스위치(SW)를 작동시킴과 동시에 상기 타임조정부(70)의 시작/정지버튼(73)을 작동시키면, 상기 타임표시부(80)의 LCD(82)에 설정되어 있는 시간이 카운트 다운(count down)되기 시작한다. 상기 타임표시부(80)가 카운트 다운되는 동안에는 상기 컨트롤러(C)가 타임표시부(80)의 LCD(82)에 설정되어 있는 시간이 종료되면, 상기 컨트롤러(C)가 상기 전원공급을 오프시킴으로써, 상기 자외선 램프의 발광을 종료하게 되는 것이다.

이상에서 본 발명의 바람직한 실시예에 대하여 상세하게 설명하였지만 본 발명의 권리범위는 이에 한정되는 것은 아니고 다음의 청구범위에서 정의하고 있는 본 발명의 기본 개념을 이용한 당업자의 여러 변형 및 개량형태 또한 본 발명의 권리 범위에 속하는 것이다.

발명의 효과

상기 일 실시예에 의하여 알 수 있는 바와 같이, 본 발명에 따라 일상생활중에 애완동물의 털을 빗기면서 상기 자외선 램프를 통하여 살균이 가능하게 함으로써 애완동물의 피부,피모드의 건강과 애완동물의 털손질 기구의 빗살의 청결을 유지시킬수 있어 사용자의 편의성을 매우 증대시킬 수 있다.

(57) 청구의 범위

청구항 1.

살균이 가능한 빛을 발광하는 자외선 램프를 포함하는 몸체와;

상기 자외선 램프를 작동시키는 스위치를 포함하는 것을 특징으로 하는 애완동물용 털손질 기구

청구항 2.

제 1 항에 있어서,

상기 자외선 램프에서 발광하는 살균 빛의 세기를 설정하는 자외선 램프 제어부;와

상기 설정된 특성들을 표시하는 자외선 램프 제어표시부;와

상기 컨트롤러의 작동을 제어하기 위한 작동스위치를 더 포함하는 것을 특징으로 하는 애완동물용 털손질 기구

청구항 3.

제 1 항에 있어서,

상기 몸체의 배면의 상면에는 관통홀들이 일정간격으로 이격되어 형성되며,

상기 관통홀들로부터 상기 털손질 빗 살이 각각 돌출되어 장착되는 것을 특징으로 하는 애완동물용 털손질 기구

청구항 4.

제 1 항에 있어서,

상기 털손질 빗살들은 머리의 혈부위와 닿을 수 있도록 일정 간격만큼 이격되어 배치되는 것을 특징으로 하는 애완동물용 털손질 기구

청구항 5.

제 1 항에 있어서,

상기 털손질 빗 살은 치료효과를 높이기 위하여 전체 모두가 자석 또는 옥등 애완동물에 유익한 모든 재질로 되어 있는 것을 특징으로 하는 애완동물용 털손질 기구

청구항 6.

제 1항에 있어서,

상기 공급전원은 상기 몸체 내부에 구비되는 밧데리인것을 특징으로 하는 애완동물용 털손질 기구

청구항 7.

제 1 항에 있어서,

머리빗살(15)은 관통홀(10a)이 없이 상기 몸체와 일체형인 것을 특징으로 하는 애완동물용 털손질 기구

청구항 8.

제 1 항에 있어서,

상기 치료주파수 센서는 상기 머리 빗의 일측에 약극(+) 및 음극(-)이 맞게 장착되어 상기 머리빗에 치료주파수를 전달하는 것을 특징으로 하는 애완동물용 털손질 기구

청구항 9.

제 1 항에 있어서,

상기 컨트롤러의 작동시간을 제어하기 위한 타임조정부를 더 구비하며, 상기 타임조정부는 상기 작동시간을 10분씩 증가시키기 위한 10분 단위버튼 및 상기 작동시간을 1분씩 증가시키기 위한 1분 단위버튼을 포함하는 것을 특징으로 하는 애완동물용 털손질 기구

청구항 10.

제 9 항에 있어서,

상기 타임조정부는 시작/정지버튼 및 설정된 작동시간을 표시하기 위한 타임표시부를 더 포함하며, 상기 시작/정지버튼이 한 번 눌러지면 상기 타임조정부에 설정된 상기 작동시간이 카운트 다운되어 감소되며, 상기 시작/정지버튼이 두 번째 눌러지면 상기 타임조정부에 설정된 상기 작동시간이 제로(0)로 리셋되면서 작동이 정지하도록 구성되는 것을 특징으로 하는 애완동물용 털손질 기구

청구항 11.

제 1 항에 있어서,

상기 몸체는 치료에 도움이 되도록 자석 또는 옥등 애완동물에게 유익한 모든 재질로 구성하는 것을 특징으로 하는 애완동물용 털손질 기구

청구항 12.

제 1 항에 있어서,

상기 몸체의 배면의 상면은 치료효과를 높이기 위하여 전체 모두가 자석 또는 옥등 애완동물에게 유익한 모든 재질로 되어 있는 것을 특징으로 하는 애완동물용 털손질 기구

청구항 13.

제 1 항에 있어서,

상기 몸체의 배면의 상면은 자외선 살균빛이 피부나 두피등 또는 털손질 빗살등의 균이 있는 부위에 잘 전달될 수 있도록 빛이 투과되는 모든 재질을 가지는 것을 특징으로 하는 애완동물용 털손질 기구

청구항 14.

제 13 항에 있어서,

상기 몸체의 배면의 상면은 자외선 램프의 교환이 용이하기 위하여 몸체와 분리 또는 결합이 용이하게 제작되는 것을 특징으로 하는 애완동물용 털손질 기구

청구항 15.

제 1 항에 있어서,

상기 털손질 빗 살은 자외선 램프의 빛이 피부나 두피등 또는 머리빗살등의 균이 있는 부위에 잘 전달될 수 있도록 빛이 투과되는 모든 재질을 가지는 것을 특징으로 하는 애완동물용 털손질 기구

청구항 16.

제 1 항에 있어서,

상기 자외선 램프로부터 발광되는 빛의 세기등을 제어하는 컨트롤러를 포함하는 것을 특징으로 하는 애완동물용 털손질 기구

청구항 17.

제 1 항에 있어서,

상기 자외선 램프는 몸체에 일체형으로 장착되는 것을 특징으로 하는 애완동물용 털손질 기구

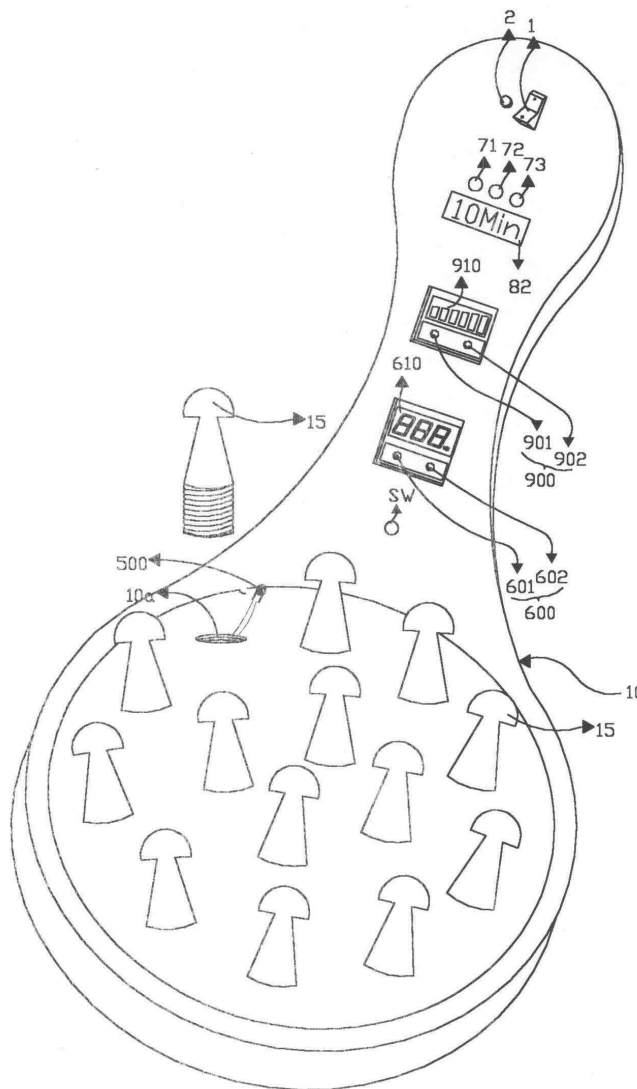
청구항 18.

제 1 항에 있어서,

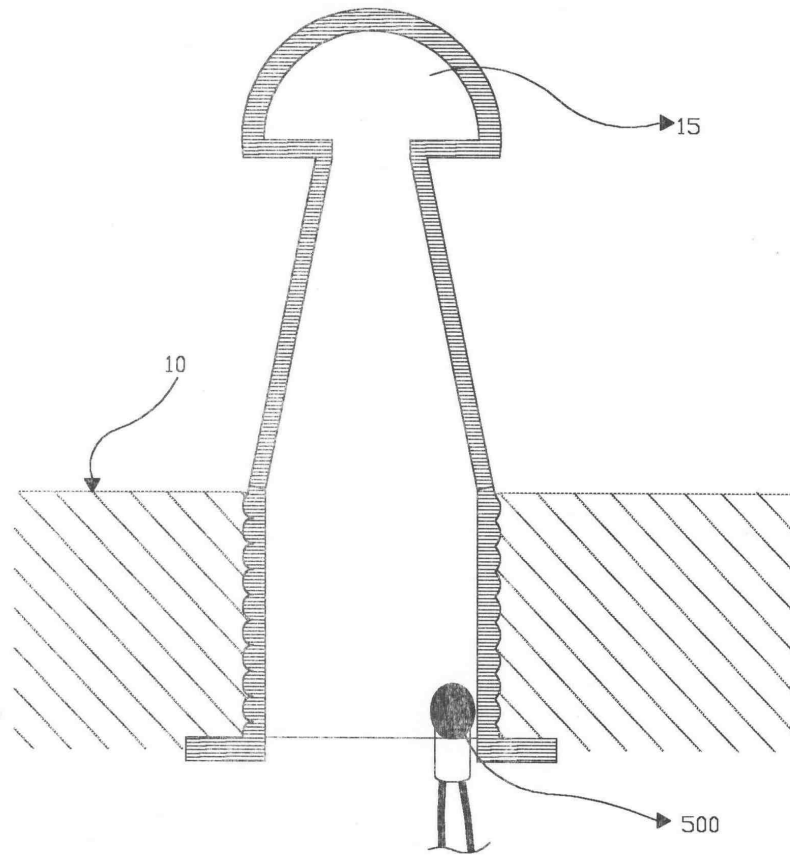
상기 자외선 램프는 몸체에 분리형으로 장착되어 교환이 용이하도록 하는 것을 특징으로 하는 애완동물용 털손질 기구

도면

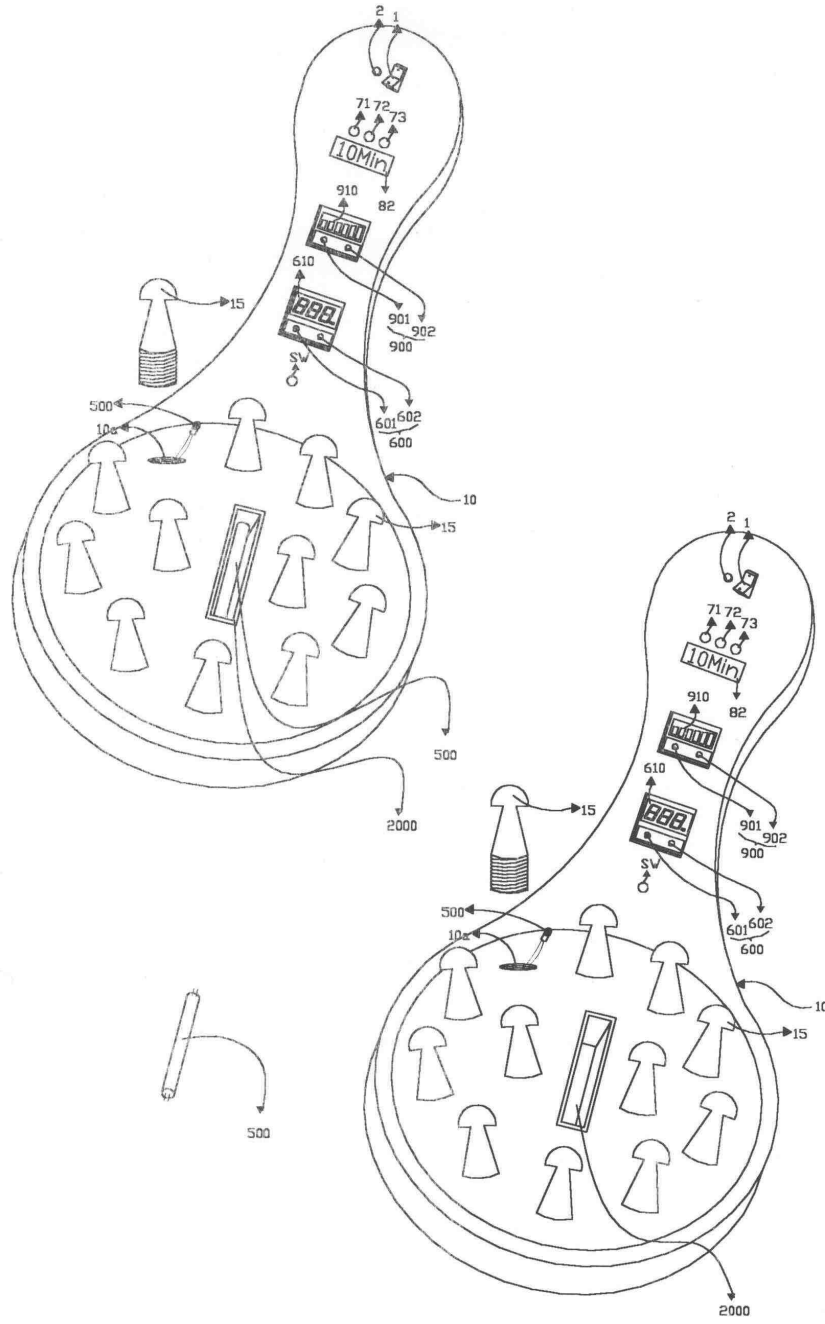
도면1



도면3



도면4



도면5

