



(12) 发明专利

(10) 授权公告号 CN 101249829 B

(45) 授权公告日 2011.09.28

(21) 申请号 200710307787.6

JP 2002-124302 A, 2002.04.26, 全文.

(22) 申请日 2007.11.28

US 6394208 B1, 2002.05.28, 全文.

(30) 优先权数据

US 2006/0148606 A1, 2006.07.06, 说明书第 [0047]-[0058] 段、图 1.

60/861638 2006.11.28 US

11/940366 2007.11.15 US

US 2005/0211479 A1, 2005.09.29, 全文.

(73) 专利权人 通用汽车环球科技运作公司

审查员 耿德强

地址 美国密执安州

(72) 发明人 B·M·康伦 A·G·霍尔姆斯

E·D·小塔特 E·M·拉斯克

(74) 专利代理机构 中国专利代理(香港)有限公司

72001

代理人 王庆海 王小衡

(51) Int. Cl.

B60W 20/00 (2006.01)

(56) 对比文件

US 5815824 A, 1998.09.29, 全文.

CN 1757532 A, 2006.04.12, 全文.

US 6196344 B1, 2001.03.06, 全文.

JP 9-98513 A, 1997.04.08, 全文.

JP 8-265909 A, 1996.10.11, 全文.

CN 1737413 A, 2006.02.22, 全文.

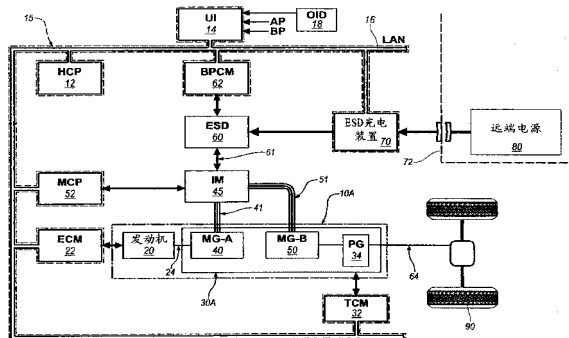
权利要求书 3 页 说明书 13 页 附图 6 页

(54) 发明名称

用于混合动力系系统的控制系统

(57) 摘要

一种用于混合动力系的控制系统, 基于输入确定操作人员需求、动力系运行状态、和运行条件; 基于操作人员需求、动力系运行状态、和运行条件选择运行策略; 确定优选地动力系运行状态; 而且基于所选的运行策略、操作人员需求和运行条件, 控制动力系至优选动力系运行状态。



1. 一种用于车辆的动力系系统,包括:
发动机;
电能存储系统,包括选择性电连接于远端电源的电能存储装置;
变速器,其包括可操作地连接于发动机的变速器输入元件、可操作地连接于变速器输出元件的第一电机、可操作地连接于变速器输入元件的第二电机,所述第一和第二电机电操作地连接于电能存储系统;以及
控制系统,其连接于多个输入并且可操作地连接于多个致动器,所述控制系统通过进行以下操作来控制致动器操作发动机和变速器:
 - a) 基于输入,确定操作人员需求、动力系运行状态、和运行条件,
 - b) 基于操作人员需求、动力系运行状态、和运行条件,选择运行策略,
 - c) 确定优选动力系运行状态,和
 - d) 基于所选的运行策略、操作人员需求和运行条件,控制动力系至所述优选动力系运行状态。
2. 如权利要求 1 所述的动力系系统,其中运行策略包括电量消耗策略、电量保持策略、和电动车辆里程最大化策略之一。
3. 如权利要求 2 所述的动力系系统,其中所选的运行策略包括电量消耗策略,而且所确定的优选动力系运行状态包括电动车辆运行状态。
4. 如权利要求 3 所述的动力系系统,其中动力系被永久构造为串联混合动力系。
5. 如权利要求 3 所述的动力系系统,其中动力系被选择性构造为串联混合动力系。
6. 如权利要求 5 所述的动力系系统,其中:
变速器还包括:
包括第一、第二和第三齿轮元件的行星齿轮组,
变速箱,
所述第一齿轮元件连接至所述第二电机,
所述第二齿轮元件连接到所述变速器输出元件,
在所述第三齿轮元件和所述变速箱之间的第一选择性啮合的转矩传递装置,
在所述第三齿轮元件和所述第一电机之间的第二选择性啮合的转矩传递装置,
第三选择性可啮合的转矩传递装置,当其被啮合时可操作地连接所述第一电机和所述变速器输入元件;和
控制动力系至所述优选动力系运行状态包括以下之一:
 - a) 控制所述第一选择性啮合的转矩传递装置被啮合,所述第二和第三选择性啮合的转矩传递装置去啮合,而且所述第二电机提供转矩,和
 - b) 控制所述第二选择性啮合的转矩传递装置被啮合,所述第一和第三选择性啮合的转矩传递装置去啮合,而且所述第一和第二电机提供转矩。
7. 如权利要求 3 所述的动力系系统,其中基于操作人员偏好和车辆的地理位置之一,确定所述优选动力系运行状态。
8. 如权利要求 7 所述的动力系系统,其中车辆的地理位置包括限制动力系运行状态为电动车辆运行状态的区域和操作人员确认的区域之一。
9. 如权利要求 2 所述的动力系系统,其中:

所选的运行策略包括电量消耗策略；

所述控制系统通过进行以下进一步操作来控制致动器操作发动机和变速器：

确定优选电功率充电 / 放电率, 和基于所述优选电功率充电 / 放电率确定优选发动机状态和选择性运行发动机 ; 和

控制动力系至所述优选动力系运行状态是进一步基于所述优选电功率充电 / 放电率和所述优选发动机状态。

10. 如权利要求 9 所述的动力系系统, 其中所述优选动力系运行状态包括电动车辆运行状态和电动车辆充电运行状态、和它们的组合之一。

11. 如权利要求 10 所述的动力系系统, 其中动力系被永久构造为串联混合动力系。

12. 如权利要求 10 所述的动力系系统, 其中动力系被选择性构造为串联混合动力系。

13. 如权利要求 12 所述的动力系系统, 其中：

变速器还包括：

包括第一、第二和第三齿轮元件的行星齿轮组，

变速箱，

所述第一齿轮元件连接至所述第二电机，

所述第二齿轮元件连接到所述变速器输出元件，

在所述第三齿轮元件和所述变速箱之间的第一选择性啮合的转矩传递装置，

在所述第三齿轮元件和所述第一电机之间的第二选择性啮合的转矩传递装置，

第三选择性可啮合的转矩传递装置, 当其被啮合时可操作地连接所述第一电机和所述变速器输入元件 ; 和

控制动力系至所述优选动力系运行状态包括以下之一：

a) 控制所述第一选择性啮合的转矩传递装置被啮合, 所述第二和第三选择性啮合的转矩传递装置去啮合, 而且所述第二电机提供转矩, 和

b) 控制所述第二选择性啮合的转矩传递装置被啮合, 所述第一和第三选择性啮合的转矩传递装置去啮合, 而且所述第一和第二电机提供转矩。

14. 如权利要求 9 所述的动力系系统, 其中所述优选电功率充电 / 放电率包括预定的最小放电率。

15. 如权利要求 14 所述的动力系系统, 其中基于包括距离的操作人员输入、包括目的地的操作人员输入、操作人员驾驶风格和操作人员所选的行驶模式的至少其中之一, 预先确定所述预定的最小放电率。

16. 如权利要求 14 所述的动力系系统, 其中基于预定行程的出现, 预先确定所述预定的最小放电率。

17. 如权利要求 16 所述的动力系系统, 其中在所述预定行程期间基于车辆升高调节所述预定的最小放电率。

18. 如权利要求 16 所述的动力系系统, 其中利用集成于车辆的操作人员界面装置内的全球定位系统, 确定所述预定行程的出现。

19. 如权利要求 14 所述的动力系系统, 其中基于燃料和电成本, 调节所述预定的最小放电率。

20. 如权利要求 2 所述的动力系系统, 其中：

所选的运行策略包括电量保持策略；

所述控制系统通过进行以下进一步操作来控制致动器操作发动机和变速器：

确定电能存储装置的荷电状态,和设置优选充电 / 放电率以实现电能存储装置的平均荷电状态在电量保持目标值 ;和

控制动力系至所述优选动力系运行状态是进一步基于所述充电 / 放电率和优选电功率充电 / 放电率和电能存储装置的荷电状态。

21. 如权利要求 20 所述的动力系系统,其中所述电量保持目标值随着车辆位置改变。

22. 如权利要求 20 所述的动力系系统,其中初始电量消耗策略终止后,增加电量保持目标值。

23. 如权利要求 20 所述的动力系系统,其中所述优选动力系运行状态包括电动车辆运行状态和电动车辆充电运行状态、和它们的组合之一。

24. 如权利要求 23 所述的动力系系统,其中动力系被永久性构造为串联混合动力系。

25. 如权利要求 23 所述的动力系系统,其中动力系被选择性构造为串联混合动力系。

26. 如权利要求 25 所述的动力系系统,其中：

变速器还包括：

包括第一、第二和第三齿轮元件的行星齿轮组，

变速箱，

所述第一齿轮元件连接至所述第二电机，

所述第二齿轮元件连接到所述变速器输出元件，

在所述第三齿轮元件和所述变速箱之间的第一选择性啮合的转矩传递装置，

在所述第三齿轮元件和所述第一电机之间的第二选择性啮合的转矩传递装置，

第三选择性可啮合的转矩传递装置,当其被啮合时可操作地连接所述第一电机和所述变速器输入元件 ;和

控制动力系至所述优选动力系运行状态包括以下之一：

a) 控制所述第一选择性啮合的转矩传递装置被啮合,所述第二和第三选择性啮合的转矩传递装置去啮合,而且所述第二电机提供转矩,和

b) 控制所述第二选择性啮合的转矩传递装置被啮合,所述第一和第三选择性啮合的转矩传递装置去啮合,而且所述第一和第二电机提供转矩。

27. 如权利要求 1 所述的动力系系统,其中所述优选动力系运行状态包括电动车辆运行状态和电动车辆充电运行状态、和它们的组合之一。

28. 如权利要求 1 所述的动力系系统,其中所述控制系统通过进行以下进一步操作来控制致动器操作发动机和变速器 :当来自电能存储装置的可用电功率低于预定电功率时,强制发动机运行。

29. 如权利要求 1 所述的动力系系统,其中所述控制系统通过进行以下进一步操作来控制致动器操作发动机和变速器 :当第一和第二电机中至少之一的运行温度超过预定温度时,强制发动机运行。

30. 如权利要求 1 所述的动力系系统,其中所述控制系统通过进行以下进一步操作来控制致动器操作发动机和变速器 :周期性强制发动机运行以使得发动机部件运行。

用于混合动力系系统的控制系统

[0001] 相关申请的交叉引用

[0002] 本申请要求了 2006 年 11 月 28 日提出的序列号为 60/861638 的美国临时申请的优先权,该申请在此引用作为参考。

技术领域

[0003] 本申请涉及混合动力系系统。

背景技术

[0004] 本部分的描述仅提供涉及本申请的背景信息,并不构成现有技术。

[0005] 车辆动力系结构包括转矩生成装置,其包括内燃机与电机,它们通过传动装置将机械转矩传递至输出。公知的发动机还可以生成能够传递至电机以产生电力的转矩,该电能作为电能电势存储在车载电能存储装置中。在当车辆静止,例如驻车期间,电能存储装置可以电连接至用于电力充电的远端电源。

发明内容

[0006] 一种用于车辆的动力系系统,包括发动机、包括选择性电连接于远端电源的电能存储装置的电能存储系统、变速器,和控制系统。变速器包括可操作地连接于发动机的变速器输入元件、可操作地连接于变速器输出元件的第一电机和可操作地连接于变速器输入元件的第二电机。所述第一和第二电机电操作地连接于电能存储系统。控制系统信号连接于多个输入,而且可操作地连接于多个致动器。所述控制系统执行程序代码,以控制致动器操作发动机和变速器。程序代码包括:基于输入,确定操作人员需求、动力系运行状态、和运行条件;基于操作人员需求、动力系运行状态、和运行条件,选择运行策略;确定优选动力系运行状态;和基于所选的运行策略、操作人员需求和运行条件,控制动力系至最优动力系运行状态。

附图说明

[0007] 本发明可以采用以特定的零件与零件布置的形态,其实施例在结合构成该实施例一部分的附图的情况下作了详细说明,其中:

[0008] 图 1 和 2 是根据本发明的典型动力系和控制系统的示意图;

[0009] 图 3 是根据本发明的逻辑流程图的示意图;和

[0010] 图 4、5 和 6 是根据本发明的典型动力系系统的示意图。

具体实施方式

[0011] 现在参考附图,其中这些描述仅为了解释特定典型实施例,而不是为了限制相同的,而且其中典型实施例和图中的相同元件用相同编号,图 1 描述了动力系系统 10A 和控制系统 15 的实施例,其可操作地将转矩传送到变速器输出元件 64,例如,至变速器输出轴,其

连接到车辆的传动系统 90。该动力系系统 10A 包括内燃机 20 和电子-机械变速器 30A, 该变速器 30A 包括第一电机 (‘MG-A’) 40、第二电机 (‘MG-B’) 50、和行星或平行轴减速齿轮组 (‘PG’) 34。将第一和第二电机 40 和 50 整合入变速器 30A 进行描述, 但本发明并不限于此。电能存储装置 (以下为 ‘ESD’) 60 电连接于逆变器模块 (‘IM’) 45, 下文将描述, 和 ESD 充电装置 70。当车辆处于静止位置时, ESD 充电装置 70 通过电连接件 72 选择性地连接于远端电源 80。发动机 20 通过变速器输入轴 24 操作地连接到第一电机 40, 以产生电力。第二电机 50 如所示的通过齿轮组 34 可操作地连接于变速器输出元件 64, 或者不用中间齿轮组直接连接于变速器输出元件 64。第二电机 50 可以将牵引转矩通过变速器 30A 传送到传动系统 90, 用于车辆推进和再生制动。传动系统 90 可以包括前轮驱动系统、后轮驱动系统、和其他传动系统结构, 前轮驱动系统包括连接至驱动轮的驱动桥和半轴, 后轮驱动系统包括连接至驱动轮的差速器和轴, 它们均未详细示出。

[0012] 控制系统 15 通过控制发动机 20、变速器 30A、和第一和第二电机 40 和 50 的运行提供动力系系统 10A 的配合系统控制, 其包括控制动力系系统 10A 在多种动力系运行状态中的其中一种的运行。控制系统 15 包括混合动力控制模块 (以下为 ‘HCP’) 12、发动机控制模块 (以下为 ‘ECM’) 22、变速器控制模块 (以下为 ‘TCM’) 32、电机控制模块 (以下为 ‘MCP’) 52、和电池组, 或 ESD 控制模块 (以下为 ‘BPCM’) 62。控制系统 15 通过局域网 (以下为 ‘LAN’) 总线连接 16 从操作人员界面模块 (‘UI’) 14 接收操作人员的命令和其他输入。

[0013] 变速器 30A 通过齿轮组 34 选择性地地在发动机 20、第一电机 40、第二电机 50 和传动系统 90 之间传送功率, 包括选择性应用转矩传递装置, 以下称为离合器 (未示), 但是旨在包括所有转矩传递装置, 其包括例如湿式和干式离合器、带式离合器、和制动器。变速器 30A 由 TCM 32 控制。TCM 32 信号地和可操作地连接到变速器 30A, 并起到从传感器 (未示) 获得数据和提供指令信号的作用。TCM 32 确定离合器转矩, 监控来自变速器输出传感装置 (未示) 的旋转输出速度, 并监控来自变速器中的液压传感器 (未示) 的输出。TCM32 选择地控制压力控制螺线管 (未示), 并切换螺线管 (未示) 以控制转矩传递离合器达到一个动力系运行状态。

[0014] 发动机 20 优选包括多缸内燃机, 其操作地产生并传递转矩到第一电机 40。发动机 20 可以是点燃型、压燃型、或利用可用燃料的其他操作循环, 所述可用燃料包括但不局限于汽油、柴油和基于酒精的燃料。发动机 20 由 ECM 22 控制, 所述 ECM 信号地和可操作地连接于发动机 20、且起到从多个传感器 (未示) 获得数据和在多条离散线路 (未示) 上控制多个致动器 (未示) 的作用。所获得的数据包括来自曲轴位置传感器 (未示) 的输入, 以提供发动机转速。ECM 22 检测的其他参数包括发动机冷却剂温度、歧管压力、环境空气温度和环境压力, 所有这些均未示出。可以由 ECM 22 控制的多个致动器包括燃料喷射器、点火模块、和节气门控制模块, 所有这些均未示出。ECM 22 可操作地控制发动机 20 至发动机状态, 所述发动机状态包括发动机启动状态 (‘开’), 即给发动机加燃料并点火, 和发动机停止状态 (‘关’), 即没给发动机加燃料且不点火。在正在进行的车辆运行期间, ECM 22 能切断且随后重启发动机 20。ECM 22 通过 LAN 总线 16 与其他控制模块通信。

[0015] 第一和第二电机 40 和 50 是三相 AC 电机, 其电连接于逆变器模块 45, 并由逆变器模块控制。第一电机 40 优选包括转子 (未示) 和定子 (未示), 转子可操作地连接到变

器输入轴 24, 而且定子接地至变速器 30A 的箱 (未示)。第二电机 50 优选包括转子 (未示) 和定子 (未示), 如所描述的转子通过齿轮组 34 可操作地连接到变速器输出元件 64, 但是此处的公开不是受限的。定子接地至变速器 30A 的箱。

[0016] 逆变器模块 45 是通过传递导体 61 而 DC 连接于 ESD60 的高电压。逆变器模块 45 优选包括一对互补三相功率逆变器 (未示), 其适于分别通过传递导体 41 和 51 将电功率传送到第一和第二电机 40 和 50 和从第一和第二电机传送电功率。每个三相功率逆变器优选包括多个半导体功率开关装置, 例如绝缘栅双极晶体管 (‘IGBT’) (未示), 其形成构造为接收来自 MCP52 的控制指令的开关模式电源。典型地存在一对用于每个三相电机的各相的 IGBT。控制 IGBT 的状态以提供电机驱动或电功率再生功能。三相逆变器通过传递导体 41 接收 (或供给) DC 电功率, 并将其转变为三相 AC 功率 (或从三相 AC 功率转变), 将其传导至第一和第二电机 40 和 50 (或从第一和第二电机传导出) 用于作为电机 (或发动机) 运行。

[0017] MCP52 控制逆变器模块 45 以获得期望的电机转矩。MCP52 控制逆变器模块 45 的 IGBT, 以通过传递导体 41 控制至和来自第一电机 40 的电功率传送, 而且通过传递导体 51 控制至和来自第二电机 50 的电功率传送。根据在车辆运行期间逆变器模块 45 是否给 ESD60 充电或放电, 通过传递导体 61 将电流传送至 ESD60 和传送来自 ESD60 的电流。

[0018] ESD60 包括高压电能存储装置, (例如, 一个或多个电池或超电容器、或其组合物), 优选地用于在动力系运行期间存储和提供使用的电能的电池。BPCM62 信号地连接于一个或多个用于监控 ESD60 的电流、电压和温度的传感器 (未示), 以确定电池的参数状态。这种参数状态包括电池荷电状态、安时容许量、电压、可用电功率和装置温度。ESD60 电连接于 ESD 充电装置 70, 当车辆处于静止位置时, ESD 充电装置通过电连接件 72 可连接至远端电源 80。ESD 充电装置 70 将 AC 电功率转换为 DC 电功率, 并将其传递到 ESD60。电连接件 72 可以通过传导触点以欧姆 (ohmically) 地电连接电流或通过已知电感连接装置电感地电连接电流。已知远端电源 80 包括用于将电功率供给居民和商业消费者的固定电网。

[0019] 操作人员界面模块 14 可操作地连接于多个装置, 通过所述多个装置确定来自车辆操作人员的需求, 以控制和指导动力系系统 10A 的运行。所述装置可以包括油门踏板 (‘AP’) 和刹车踏板 (‘BP’)、变速挡位选择器 (未示)、和车速巡航控制 (未示), 根据油门踏板和刹车踏板确定操作人员转矩需求。变速挡位选择器具有离散数目的操作人员可选位置, 包括变速器输出元件 64 的方向, 即, 向前和倒退方向之一。操作人员界面装置 (‘OID’) 18 可以包括控制面板, 其包括多个元件, 例如触摸可视显示屏、操作人员可选或操作人员可调节的按钮、开关和旋钮, 它们均未示出。操作人员界面装置 18 优选地置于靠近车辆操作人员的控制台中, 而且接收来自操作人员的控制输入, 以及将信息传递到操作人员, 所述控制输入包括请求动力系以机动车辆 (‘EV’) 运行状态运行的输入。操作人员界面装置 18 可以为车载导航系统的元件, 其可以包括全球定位系统 (GPS), 和无线通讯系统, 它们均未示出。车载导航系统和全球定位系统能够提供至控制系统 15 的信号输入, 控制系统 15 可用于操作动力系系统 10。

[0020] HCP12 提供动力系系统的监督控制, 提供 ECM22、TCM32、MCP52 和 BPCM62 的配合操作。这些控制模块包括整个车辆控制体系的子系统, 而且包括提供动力系系统 10 的配合系统控制的控制系统 15。如下文的详细描述, 控制系统 15 综合输入, 以确定操作人员需求和

运行条件,并执行算法以控制多个致动器,从而获得用于某些参数的控制目标,所述参数包括燃油经济性、排放、性能和驾驶性能,而且从而保护传动系统硬件。基于来自操作人员界面模块 14 和包括 ESD60 的动力系的多个输入信号,控制系统 15 产生多个指令,包括:操作人员转矩请求;至传动系统 90 的指令输出转矩;发动机输入转矩;用于变速器 30 的转矩传递离合器的离合器转矩;和用于第一和第二电机 40 和 50 的电机转矩指令。

[0021] 如在此所描述的,上述控制模块可以通过 LAN 总线 16 与其他控制模块、传感器、和致动器通信。LAN 总线 16 便于在包含传感器输出、控制参数和装置指令的多个控制模块之间构建通讯。所用的通讯协议是专用的。LAN 总线 16 提供上述控制模块之间,以及其他控制模块之间的鲁棒性通信和交互,所述其他控制模块提供例如,防抱死制动、牵引控制、和车辆稳定性的功能。多通讯总线可以用于提高通讯速度并提供信号冗余和完整性。

[0022] 每个上述的控制模块优选为通用数字计算机,其包括微处理器或中央处理单元、包含只读存储器(‘ROM’)、随机存储器(‘RAM’)和电可编程只读存储器(‘EPROM’)的存储介质、高速时钟、模数转换(‘A/D’)和数模转换(‘D/A’)电路,和输入/输出电路和装置(‘I/O’)和适当的信号调节和缓冲电路。每个控制模块具有一组控制算法,包括存储在 ROM 中的常驻执行程序指令和校准,执行其以提供每个计算机的各自功能。使用上述 LAN 总线 16 优选完成多个计算机之间的信息传递。

[0023] 在预设循环期间执行用于控制动力系系统 10 并估计参数状态的算法,以便每个循环至少执行一次每个算法。将算法存储在非易失性存储装置中,且由中央处理单元之一执行,以监控来自检测装置的输入,并执行控制和诊断程序,以使用预设校准控制各个装置的运行。在正在进行的发动机和车辆运行期间定期执行循环,例如每 3.125、6.25、12.5、25 和 100 毫秒。可替换地,可以响应事件的出现执行算法。

[0024] 参照图 1 所述的动力系系统 10A 可选择地操作于几个动力系运行状态之一中,其通过控制发动机状态和操作第二电机 40 以产生牵引转矩,所述牵引转矩能被传递至传动系统 90,如表 1 所详述。

[0025] 表 1

[0026]

动力系运行状态	牵引转矩产生装置	发动机状态
EV	第二电机	关
EV-C	第二电机	开
C	没有牵引转矩产生	开

[0027] 在电动车辆(‘EV’)运行状态中,第二电机 50 产生牵引转矩,而且发动机状态为关。发动机 20 和第一电机 40 优选从变速器输出元件 64 断开。在电动车辆充电(‘EV-C’)运行状态中,第二电机 50 产生牵引转矩,而且发动机状态为开,产生用于通过第一电机 40 给 ESD60 充电的功率。在充电(‘C’)运行状态中,发动机状态为开,产生用于通过第一电机 40 给 ESD60 充电的功率,而且没有牵引转矩产生。无论动力系运行状态如何,在制动或滑行期间能够再生电功率。

[0028] 图 2 描述了动力系系统 10B 和控制系统 15 的第二实施例。动力系系统 10B 包括发动机 20 和电子-机械变速器 30B,所述变速器 30B 包括第一和第二电机 40 和 50、优选地

包括行星齿轮组的齿轮组（‘PG’）34’，和可选择性可接合的离合器 A、B 和 C。齿轮组 34’的第一齿轮元件连接到第二电机 50 上。齿轮组 34’的第二齿轮元件连接到变速器输出元件 64 上。齿轮组 34’的第三齿轮元件可以选择性地通过使用离合器 A 连接到变速箱（即，接地）。齿轮组 34’的第三齿轮元件可以选择性地通过使用离合器 B 选择性地连接至第一电机 40。而且，发动机 20 连接到变速器输入元件 24，其可以通过使用离合器 C 选择性地连接至第一电机 40。

[0029] 参照图 2 所述的动力系系统 10B，选择性地操作于几个动力系运行状态之一中，其通过控制发动机状态和操作第一和第二电机 40 和 50，以产生牵引转矩，所述牵引转矩能通过选择性使用的离合器被传递至传动系统 90，如表 2 所详述。

[0030] 表 2

[0031]

动力系运行状态	所使用的离合器	牵引转矩产生装置	发动机状态
EV1	A	第二电机	关
EV2	B	第一和第二电机	关
EVT	B, C	发动机, 第一和第二电机	开
EV1-C	A, C	第二电机	开
充电	C	没有牵引转矩产生	开

[0032] 在第一机动车辆（‘EV1’）运行状态中，第二电机 50 产生传递到传动系统 90 的牵引转矩，而且发动机状态为关。在机动车辆运行状态中，发动机 20 和第一电机 40 优选与变速器断开。在第二机动车辆（‘EV2’）运行状态中，第一和第二电机 40 和 50 产生牵引转矩，而且发动机状态为关。在电子变速传动（‘EVT’）运行状态中发动机状态为开，而且发动机 20、和第一和第二电机 40 和 50 产生牵引转矩。在第一机动车辆充电（‘EV1-C’）运行状态（可替换地称为串联混合动力运行状态），第二电机 50 产生牵引转矩。发动机 20 和第一电机 40 与传动系统 90 断开，而且发动机状态为开，产生用于通过第一电机 40 为 ESD 60 充电的功率。在充电运行状态中，发动机状态可以为开，而且发动机 20 产生用于通过第一电机 40 为 ESD 60 充电的功率，而且发动机与传动系统 90 断开，即，无牵引转矩从发动机 20 传递到传动系统 90。而且，例如，在充电运行状态中，能够控制第一电机 40 以启动发动机 20。无论动力系运行状态如何，在制动或滑行期间能够再生电功率。

[0033] 图 3 描述了作为程序代码执行的控制程序 200，包括在预设循环中的一个或多个控制模块中的一个或多个算法，以操作动力系系统 10，例如参照图 1、2、4、5 和 6 所示的典型实施例。整个控制程序 200 包括确定操作人员需求、当前动力系运行状态、和基于运行需求的车辆运行条件。基于操作人员需求、当前动力系运行状态、和运行条件，来选择运行策略。基于运行策略和操作人员需求、动力系运行状态和运行条件，控制动力系系统 10 至一个动力系运行状态，以传动系统的牵引转矩和电功率产生的形式传递功率。本领域普通技术人员应该认识到：其中所述的控制程序 200 应用于多个电子-机械混合动力系结构，包括串联混合动力系统、并联混合动力系统、功率分解混合动力系统、和其它混合动力系统。这包括其中远离变速器 30 安装发动机 20 和第一电机 40 的系统。

[0034] 在车辆运行期间，优选通过操作人员界面模块 14，监控操作人员需求。确定当前动

力系运行状态和当前运行条件 (205)。

[0035] 控制系统 15 确定操作人员需求和运行条件是否指示选择包括强制发动机运行的运行策略 (210), 其包括将发动机状态设为开 (236)。当可用电池功率或能量低于预设阈值时, 例如, 如 ESD60 的荷电状态所确定的, 控制系统 15 可以强制发动机运行。可以基于车速和操作人员转矩请求, 确定用于 ESD60 充电状态的预设阈值。优选地在 BPCM62 中, 基于电池信息, 包括荷电状态、电池温度、电池寿命、平均温度历史、当前放电深度、累积放电深度、累积安时容许量、和其它因素, 确定可用电池功率和能量的估计值。而且, 当 ESD60 的温度超过预设阈值时, 控制系统 15 可以强制发动机运行。而且, 控制系统 15 可以强制发动机运行, 以在低环境温度条件下提供驾驶室加热, 以满足操作人员对舒适的期望。而且, 控制系统 15 可以强制发动机运行, 以提供系统冷却和保护部件以免过热, 例如第一和第二电机 40 和 50、和逆变器模块 45。而且, 控制系统 15 可以根据预定时刻表周期性地强制发动机运行, 以系统地使用发动机部件。这包括操作发动机和发动机子系统, 例如润滑例如活塞和轴承的基本的发动机燃料系统 (未示), 而且循环致动器以防止由缺少使用引起的退化。而且, 控制系统 15 可以强制发动机运行, 以可控的方式加热排放后处理, 从而获得或维持排放后处理装置 (未示) 的温度。

[0036] 确定是否强制发动机运行后, 然后确定优选的运行策略是否包含电动车辆里程最大化策略 (以下为“EV 里程最大化策略”) (212, 230)。运行 EV 里程最大化策略以最大化在一个 EV 运行状态中的里程能力, 例如在可允许发动机 20 运行的区域中连续操作车辆。执行 EV 里程最大化策略, 而且随后触发一个 EV 运行状态, 以下将进一步描述。当触发 EV 里程最大化策略时, 控制系统 15 设置优选充电 / 放电率, 以强制发动机操作, 从而以最大充电率为 ESD60 充电, 以便 ESD 的荷电状态超过预定最小荷电状态并且在可允许的范围内, 同时满足所有对转矩和辅助功能的操作人员指令 (228, 232)。因此, EV 里程最大化策略包括发动机的运行和 ESD60 的充电, 而且可以在非纯电动车辆运行状态 (即, 其中发动机状态为关的运行状态) 的动力系运行状态中完成, 而且包括具有适当动力分散的串联或并联混合动力系结构, 以保证满足传动系统转矩需求, 满足辅助功率功能, 而且满足优选充电率。因此本领域普通技术人员应当意识到: 在执行 EV 里程最大化策略中, 可以使用图 1 和 2 中所示的实施例的充电运行状态和电子变速传动运行状态。类似的, 本领域普通技术人员应当意识到: 在执行 EV 里程最大化策略中, 也可以使用替换的动力系结构, 其包括固定齿轮运行状态, 例如在下文中所述的根据图 4-6 的实施例。因此本领域普通技术人员将意识到: 在执行 EV 里程最大化策略中, 动力系运行状态将包括开的发动机状态。当 ESD60 获得在可允许范围内的荷电状态时, 优选相当于相对高的荷电状态, 或者通过车辆操作人员对操作人员界面装置 18 的输入, 或通过关于车辆运行的其它动作, 控制系统 15 维持 ESD60 处于充电状态, 直到使 EV 里程最大化策略无效或初始化一个 EV 运行状态中的运行。根据优选充电率和进行中的车辆行驶时刻表, 能或不能命令发动机 20 保持持续运行。如在此所用的, 术语充电率和充电 / 放电率指的是流入或流出 ESD60 的电功率基于时间的比率, 优选为安时 (amp-hours)。

[0037] 能够自动触发 EV 里程最大化策略, 例如当确定初始电动车辆运行状态时。例如, 使用当车辆运行时通过无线网络先验可用或获得的来自 GPS 系统和地图信息的信息, 当车辆接近和靠近限制车辆仅 EV 运行的区域时, 可以触发 EV 里程最大化策略。可替换地, 车辆

操作人员可以通过至操作人员界面装置 18 的输入,选择和指定一个或多个期望 EV 运行的区域。可替换地,如果已知包括需要或期望仅 EV 运行的部分的预设行驶路径时,那么可以触发 EV 里程最大化策略。可替换地,车辆操作人员可以通过传递至显示运行在 EV 运行状态中的优先选择的操作者界面 18 的输入,选择 EV 里程最大化策略,导致控制系统 15 在 EV 运行状态中的运行之前触发 EV 里程最大化策略。然后先于进入 EV 运行区域或在电动车辆运行状态预期之前,触发 EV 里程最大化策略,以获得有效地允许使用随后的电量消耗运行策略来运行的 ESD60 荷电状态。

[0038] 当没有强制发动机 20 运行而且没有指示 EV 里程最大化策略时,确定是否允许电量消耗运行策略 (214)。控制系统 15 确定是否存在防止消耗 ESD60 的电量消耗的运行状态。这包括监控 ESD60 的健康和性能。例如,当来自 ESD60 的可用功率和 / 或能量低于预设阈值时,不允许电量消耗运行策略。基于包括荷电状态、电池温度、电池寿命、平均温度历史、当前放电深度、累积放电深度和累积安时容许量的电池信息,BPCM62 估计来自 ESD60 的可用功率和能量。

[0039] 当允许电量消耗运行策略时,确定发动机停止运行是否是优选的 (216)。控制系统 15 监控并检查防止控制系统 15 强制发动机 20 运行的条件。这些条件包括缺省的动力系运行状态,其中缺省的动力系运行状态包括:以一个 EV 运行状态运行,直到 ESD60 的荷电状态低于阈值,即,ESD60 已经耗尽。车辆操作人员可以选择 EV 运行状态为使用车载输入装置的优选动力系运行状态,例如,选择用于操作人员界面装置 18 的 EV 运行。当车辆靠近限制车辆仅 EV 运行的地理区域时,控制系统 15 可以基于从 GPS 系统到操作人员界面装置 18 的输入来触发一个 EV 运行状态和发动机停止运行。可替换地,利用当车辆运行时通过无线网络先验可用或获得的 GPS 系统和车载电子地图,操作人员可以选择和指定期望仅 EV 运行的特定区域。可选择地,控制系统 15 可以基于操作人员执行预设行驶路径来触发一个 EV 运行状态,包括具有所需或所期望的仅 EV 运行的部分。当控制系统 15 确定 EV 运行状态为优选时,将发动机状态设为关,而且关闭发动机或当发动机已经关闭时继续关闭发动机 (220)。

[0040] 在部分行程期间允许发动机运行时,改进电量消耗运行策略,以包括用于 ESD60 的优选充电 / 放电率 (218)。在部分行程期间强制发动机运行时,包括确定用于 ESD60 的优选充电 / 放电率 (234)。基于运行条件,包括关于当前行程和操作人员的驾驶风格的信息,来确定优选充电 / 放电率。操作人员将涉及当前行程的信息输入操作人员界面装置 18,包括例如距离或目的地。控制系统 15 监控和确定操作人员驾驶风格,以优化 ESD60 的电量消耗率。优选以分等级的方式组织信息,其中更多的特定信息允许行驶策略改变以提高性能。存在基本充电 / 放电校准,其包括用于电功率消耗的最小放电率。控制系统 15 使用最小放电率作为没有其他信息时的优选充电 / 放电率。最小放电率可以最小化用于行程距离和驾驶风格的期望分配的燃料的使用和 / 或操作人员成本。可以基于目标车辆市场中的车辆行程的统计说明设计最小放电率。

[0041] 当重复操作车辆时,用于特定可确认的行程的行驶模式可以根据速度、加速度和停止次数统计表征。可替换地,操作人员可以通过包括例如城市、市区、高峰时间、和巡航模式之一的用户输入选择行驶模式,其具有用于所选行驶模式确定的相应优选充电 / 放电率。另外,如由 GPS 数据或由传感器确定的高度信息可以用于确定地形是否陡或平。根据该信息,可以修改最小放电率,例如以减少用于使用中驱动类型的燃料使用。

[0042] 运行中,控制系统 15 可以确认是否正在进行特定可确认的行程。如果已知特定行程,可以在行程的多个点优化优选充电 / 放电率,以最小化燃料使用率或运行成本。如果已知行程高度与距离之比,可以使用该信息,以在车辆运行期间优化电势再生制动能量的获取。控制系统 15 确定优选充电 / 放电率,包括解决以下因素的电量消耗率,已知的:行程速度与距离之比、总行程长度、在行程端的期望未来再充电行为、和行程高度与距离之比。可以使用多种方法以确认特定行程的出现,以允许控制系统 15 监控和获得关于行程的信息。其包括操作人员通过操作人员界面装置 18 进入行程距离;操作人员确认特定行程,包括从所存行程的预设表中的选择,或路点确认;控制系统 15 使用 GPS 信息匹配行程的出现;或使用关于速度、加速度、时间和距离的信息。而且,在车辆偏离期望行程行为的情况下,可以调节优选充电 / 放电率以考虑偏离。这种偏离包括,例如,期望和实际速度之间的不匹配、期望行程路线的偏离、和实时交通信息。以这种方式,基线或缺省的优选充电 / 放电率代表最小期望性能。在学习和适应期间后,期望由基本充电 / 放电率提高车辆性能。

[0043] 当没有强制发动机 20 运行,而且没有触发 EV 里程最大化策略,没有允许电量消耗运行策略时,选择电荷维持运行策略,其包括将优选充电 / 放电率设为引起平均 SOC 追踪期望目标值的值 (222)。当将优选充电 / 放电率设为零时,控制系统 15 控制动力系统 10 的运行,以便 ESD60 的平均荷电状态在期望目标 SOC 的测量误差之内,而且在滞后的预定水平中,以防止发动机循环。期望目标 SOC 不需要为固定值,而且可以在车辆运行的过程中改变,所述车辆运行的过程考虑以下因素:例如用于传递功率和能量的期望需求和电池容量,由于地形和 / 或再充电机会的再生制动能量的期望供给,而且以最小化电池组长期暴露于充电状态,其引起增加的退化率或磨损率。控制发动机 20、和第一和第二电机 40 和 50,以产生电功率和转矩,从而最小化系统损耗同时维持 ESD60 的荷电状态 (224, 226)。

[0044] 当确定了优选充电 / 放电率,例如,最优发动机状态的任意一种 (218, 222, 228) 被确定为最小系统功率损失 (224)。这包括基于充电 / 放电率、ESD60 的状态以及其他因素,判断是否动力系统运行状态包括作为关的发动机状态或作为开的发动机状态。

[0045] 控制系统 15 确定最优运行点,在该运行点处,控制动力系统 10 以产生传递至传动系统 90 的牵引转矩,产生传递至第一电机 40 的功率,该电机产生电功率,再生制动车辆,并由此产生电功率。这包括确定来自控制发动机 20、第一和第二电机 40 与 50 的转速与转矩输出,以满足操作人员的转矩请求以及为 ESD60 充电的任意请求,并且当控制到选择的动力系统运行状态时,基于操作人员需求、动力系统状态以及运行状态 (226),最小化动力系统 10 中的能量消耗和功率损失。该操作包括选择可获得的动力系统运行状态中的优选一个,包括,例如,电动车辆运行状态、电子变速传动运行状态、电动车辆充电运行状态、荷电状态、固定齿轮运行状态、以及中性 / 充电运行状态,取决于所使用的动力系统 10 的特定实施例。需要考虑的其他运行条件包括从 ESD60 可获得的电能。考虑在 ESD60 中可获得的电能是为了使得低于先于连续充电机会的预定最小荷电状态下 ESD60 不能放电的概率最小化。在 BPCM62 中基于荷电状态、电池温度、电池寿命、平均温度历史、当前放电深度、放电累积深度、以及累积安时容许量确定可用电能。车辆能量使用率包括估测的滚动损失与道路载荷,这些可被监控并且考虑用于调节能量消耗的设计率。并且,为了在燃料与电力之间选择最节省成本的控制,系统可以使用燃料成本信息。可以基于位置,或手动添加,或经由与车辆通讯从外部资源更新而确定燃料与电力成本。

[0046] 图 4 描绘了包括发动机 20 与电子-机械变速器 30C 的动力系系统 10C 的另一实施例,该变速器包括第一和第二电机 40 和 50,第一行星齿轮组 34A,第二行星齿轮组 34B,选择性地可接合离合器 C181, C283, C385, 以及 C487。齿轮组 34A 的第一齿轮元件,本实施例中的太阳轮 SA,连接至第一电机 40。齿轮组 34A 的第二齿轮元件,本实施例中的齿圈 RA,连接至变速器输入元件 24,该输入元件又连接至发动机 20。齿轮组 34A 的第三齿轮元件,本实施例中连接至双行星齿轮 PA 的双齿轮行星架 CA,连接至第二电机 50 及齿轮组 34B 的第一齿轮元件,本实施例中的太阳轮 SB。齿轮组 34B 的第二齿轮元件,本实施例中连接至行星齿轮 PB 的行星架 CB,连接至变速器输出元件 64。齿轮组 34B 的第三齿轮元件,本实施例中的齿圈,可以经由离合器 C181 选择性地连接至变速箱(即,接地)。齿轮组 34B 的第三齿轮元件可以经由离合器 C283 选择性地连接至齿轮组 34A 的第一齿轮元件(本实施例中的太阳轮 SA)及第一电机 40。第二电机 50 与齿轮组 34B 的第一齿轮元件(本实施例中的太阳轮 SB)可以经由离合器 C385 选择性地连接至变速箱(即,接地)。齿轮组 34A 的第二齿轮元件(本实施例中的齿圈 RA)与变速器输入元件 24(其又连接至发动机 20)可以经由离合器 C487 选择性地连接至齿轮组 34A 的第三齿轮元件(本实施例中连接至双行星齿轮 PA 的双齿轮行星架 CA),并且连接至第二电机 50 及齿轮组 34B 的第一齿轮元件(本实施例中的太阳轮 SB)。

[0047] 如表 3 所详述的,通过控制发动机状态以及操作第一和第二电机 40 和 50 产生经由变速器输出元件 64,通过选择性地应用离合器而传递至传动系统 90 的牵引转矩,参照图 4 所描绘的动力系系统 10C 在几种动力系运行状态之一中选择性地运行。

[0048] 表 3

[0049]

动力系运行状态	所使用的离合器	牵引转矩产生装置	发动机状态
EV1	C1	第二电机	关
EV2	C2	第一与第二电机	关
EVT1	C1	发动机与第二电机	开
EVT2	C2	发动机,第一与第二电机	开
FG1	C1, C4	发动机,第一与第二电机	开
FG2	C1, C2	发动机与第二电机	开
FG3	C2, C4	发动机,第一与第二电机	开
FG4	C2, C3	发动机与第一电机	开
中性 / 充电	无	无	开或关

[0050] 在第一电动车辆(‘EV1’)运行状态中,第二电机 50 产生牵引转矩,并且发动机状态为关。在第二电动车辆(‘EV2’)运行状态中,第一和第二电机 40 和 50 产生牵引转矩,并且发动机状态为关。在第一电子变速传动(‘EVT1’)运行状态中,发动机状态为开,并且发动机 20 与第二电机 50 主要产生牵引转矩,本领域技术人员可以认识到第一电机 40 可以提供作用于牵引转矩的反转矩。在第二电子变速传动(‘EVT2’)运行状态中,发动机状态为开,并且发动机 20,第一和第二电机 40 和 50 产生牵引转矩。在第一固定齿轮运行状态(‘FG1’)中,发动机 20,第一和第二电机 40 和 50 产生牵引转矩。在第二固定齿轮运行状态(‘FG2’)中,发动机 20 与第二电机 50 主要产生牵引转矩。在第三固定齿轮运行状态

(‘FG3’)中,发动机 20、和第一和第二电机 40 和 50 产生牵引转矩。在第四固定齿轮运行状态(‘FG4’)中,发动机 20 与第一电机 40 主要产生牵引转矩。在第一、第二、第三与第四固定齿轮运行状态的每一个中,变速器输出元件 64 的速度直接对应于发动机转速与固定传动比。当发动机状态为开时,在任何运行状态过程中,发动机 20 均可以通过第一电机 40 产生用于为 ESD60 充电的功率。在中性/充电运行状态中,发动机状态可以为开,发动机 20 通过第一电机 40 产生用于为 ESD60 充电的功率,并且从传动系统 90 断开,即,没有牵引转矩从发动机 20 传递至传动系统 90。并且,可以控制第一电机 40,以在发动机状态可以为开的任意动力系运行状态中启动发动机 20。无论动力系运行状态如何,在制动或滑行事件过程中均再生电能。

[0051] 图 5 描绘了包括发动机 20 与电子-机械变速器 30D 的动力系统 10D 的另一实施例,该变速器包括第一和第二电机 40 和 50,第一行星齿轮组 34A,第二行星齿轮组 34B,选择性地可接合离合器 C181、C283、C385、C487 以及 C589。齿轮组 34A 的第一齿轮元件,本实施例中的太阳轮 SA,连接至第一电机 40。齿轮组 34A 的第二齿轮元件,本实施例中的齿圈 RA,连接至变速器输入元件 24,该变速器输入元件又连接至发动机 20。齿轮组 34A 的第三齿轮元件,本实施例中连接至双行星齿轮 PA 的双齿轮行星架 CA,连接至第二电机 50 及齿轮组 34B 的第一齿轮元件,本实施例中的太阳轮 SB。齿轮组 34B 的第二齿轮元件,本实施例中连接至行星齿轮 PB 的行星架 CB,连接至变速器输出元件 64。齿轮组 34B 的第三齿轮元件,本实施例中的齿圈,可以经由离合器 C181 选择性地连接至变速箱(即,接地)。齿轮组 34B 的第三齿轮元件可以经由离合器 C283 选择性地连接至齿轮组 34A 的第一齿轮元件(本实施例中的太阳轮 SA)及第一电机 40。第二电机 50 与齿轮组 34B 的第一齿轮元件(本实施例中的太阳轮 SB)可以经由离合器 C385 选择性地连接至变速箱(即,接地)。齿轮组 34A 的第二齿轮元件(本实施例中的齿圈 RA)与变速器输入元件 24(其又连接至发动机 20)可以经由离合器 C487 选择性地连接至齿轮组 34A 的第三齿轮元件(本实施例中连接至双行星齿轮 PA 的双齿轮行星架 CA),并且连接至第二电机 50 及齿轮组 34B 的第一齿轮元件(本实施例中的太阳轮 SB)。齿轮组 34A 的第二齿轮元件(本实施例中的齿圈 RA)与变速器输入元件 24(其又连接至发动机 20)可以经由离合器 C589 选择性地连接至变速器箱(即,接地)。

[0052] 如表 4 所详述的,通过控制发动机状态以及操作第一和第二电机 40 和 50 产生经由变速器输出元件 64,通过选择性地应用离合器而传递至传动系统 90 的牵引转矩,参照图 5 所描绘的动力系系统 10D 在几种动力系运行状态之一中选择性地运行。

[0053] 表 4

[0054]

动力系运行状态	所使用的离合器	牵引转矩产生装置	发动机状态
EV1	C1, C5	第一与第二电机	关
EV2	C2, C5	第一与第二电机	关
EVT1	C1	发动机与第二电机	开
EVT2	C2	发动机, 第一与第二电机	开
FG1	C1, C4	发动机, 第一与第二电机	开
FG2	C1, C2	发动机与第二电机	开
FG3	C2, C4	发动机, 第一与第二电机	开
FG4	C2, C3	发动机与第一电机	开
中性 / 充电	无	无	开或关

[0055] 在第一电动车辆（‘EV1’）运行状态中，第二电机 50 产生牵引转矩，并且发动机状态为关。在第二电动车辆（‘EV2’）运行状态中，第一和第二电机 40 和 50 产生牵引转矩，并且发动机状态为关。在第一电子变速传动（‘EVT1’）运行状态中，发动机状态为开，并且发动机 20 与第二电机 50 主要产生牵引转矩，但是本领域技术人员可以认识到第一电机 40 可以提供作用于牵引转矩的反转矩。在第二电子变速传动（‘EVT2’）运行状态中，发动机状态为开，并且发动机 20，第一和第二电机 40 和 50 产生牵引转矩。在第一固定齿轮运行状态（‘FG1’）中，发动机 20、与第一和第二电机 40 和 50 产生牵引转矩。在第二固定齿轮运行状态（‘FG2’）中，发动机 20 与第二电机 50 主要产生牵引转矩。在第三固定齿轮运行状态（‘FG3’）中，发动机 20、与第一和第二电机 40 和 50 产生牵引转矩。在第四固定齿轮运行状态（‘FG4’）中，发动机 20 与第一电机 40 主要产生牵引转矩。在第一、第二、第三与第四固定齿轮运行状态的每一个中，变速器输出元件 64 的速度直接对应于发动机转速与固定传动比。当发动机状态为开时，在任何运行状态过程中，发动机 20 均可以通过第一电机 40 产生用于为 ESD60 充电的功率。在中性 / 充电运行状态中，发动机状态可以为开，发动机 20 通过第一电机 40 产生用于为 ESD60 充电的功率，并且从传动系统 90 断开，即，没有牵引转矩从发动机 20 传递至传动系统 90。并且，可以控制第一电机 40，以在发动机状态可以为开的任意动力系运行状态中启动发动机 20。无论动力系运行状态如何，在制动或滑行事件过程中均再生电能。

[0056] 图 6 描绘了包括发动机 20 与电子 - 机械变速器 30E 的动力系系统 10E 的另一实施例，该变速器包括第一和第二电机 40 和 50，第一行星齿轮组 34A，第二行星齿轮组 34B，选择性地可接合离合器 C181, C283, C385, C487, 以及 C691。齿轮组 34A 的第一齿轮元件，本实施例中的太阳轮 SA，连接至第一电机 40。齿轮组 34A 的第二齿轮元件，本实施例中的齿圈 RA，可以选择性地连接至变速器输入元件 24 及以下将进一步描述的齿轮组 34A 的第三齿轮元件。齿轮组 34A 的第三齿轮元件，本实施例中连接至双行星齿轮 PA 的双齿轮行星架 CA，连接至第二电机 50 及齿轮组 34B 的第一齿轮元件，本实施例中的太阳轮 SB。齿轮组 34B 的第二齿轮元件，本实施例中连接至行星齿轮 PB 的行星架 CB，连接至变速器输出元件 64。齿轮组 34B 的第三齿轮元件，本实施例中的齿圈，可以经由离合器 C181 选择性地连接至变速箱（即，接地）。齿轮组 34B 的第三齿轮元件可以经由离合器 C283 选择性地连接至齿轮组 34A 的第一齿轮元件（本实施例中的太阳轮 SA）及第一电机 40。第二电机 50 与齿轮组 34B 的第一齿轮元件（本实施例中的太阳轮 SB）可以经由离合器 C385 选择性地连接至变速箱（即，接地）。齿轮组 34A 的第二齿轮元件（本实施例中的齿圈 RA）可以经由离

合器 C691 选择性地连接至与发动机 20 连接的变速器输入元件 24。齿轮组 34A 的第二齿轮元件（本实施例中的齿圈 RA）可以经由离合器 C487 选择性地连接至齿轮组 34A 的第三齿轮元件（本实施例中连接至双行星齿轮 PA 的双齿轮行星架 CA），并且连接至第二电机 50 及齿轮组 34B 的第一齿轮元件（本实施例中的太阳轮 SB）。

[0057] 如表 5 所详述的，通过控制发动机状态以及操作第一和第二电机 40 和 50 产生经由变速器输出元件 64，通过选择性地应用离合器而传递至传动系统 90 的牵引转矩，参照图 6 所描绘的动力系系统 10E 在几种动力系运行状态之一中选择性地运行。

[0058] 表 5

[0059]

动力系运行状态	所使用的离合器	牵引转矩产生装置	发动机状态
EV1	C1, C6	第二电机	关
EV2	C2, C6	第一与第二电机	关
EV3	C1, C4	第一与第二电机	关
EV4	C2, C4	第一与第二电机	关
EVT1	C1, C6	发动机与第二电机	开
EVT2	C2, C6	发动机, 第一与第二电机	开
FG1	C1, C4, C6	发动机, 第一与第二电机	开
FG2	C1, C2, C6	发动机与第二电机	开
FG3	C2, C4, C6	发动机, 第一与第二电机	开
FG4	C2, C3, C6	发动机与第一电机	开
中性 / 充电	C6	无	开或关

[0060] 在第一电动车辆（‘EV1’）运行状态中，第二电机 50 产生牵引转矩，并且发动机状态为关。在第二电动车辆（‘EV2’）运行状态中，第一和第二电机 40 和 50 产生牵引转矩，并且发动机状态为关。在第三电动车辆（‘EV3’）运行状态中，第一和第二电机 40 和 50 产生牵引转矩，并且发动机状态为关。在第四电动车辆（‘EV4’）运行状态中，第一和第二电机 40 和 50 产生牵引转矩，并且发动机状态为关。在第一电子变速传动（‘EVT1’）运行状态中，发动机状态为开，并且发动机 20 与第二电机 50 主要产生牵引转矩，但是本领域技术人员可以认识到第一电机 40 可以提供作用于牵引转矩的反转矩。在第二电子变速传动（‘EVT2’）运行状态中，发动机状态为开，并且发动机 20、与第一和第二电机 40 和 50 产生牵引转矩。在第一固定齿轮运行状态（‘FG1’）中，发动机 20、与第一和第二电机 40 和 50 产生牵引转矩。在第二固定齿轮运行状态（‘FG2’）中，发动机 20 与第二电机 50 主要产生牵引转矩。在第三固定齿轮运行状态（‘FG3’）中，发动机 20、与第一和第二电机 40 和 50 产生牵引转矩。在第四固定齿轮运行状态（‘FG4’）中，发动机 20 与第一电机 40 主要产生牵引转矩。在第一、第二、第三与第四固定齿轮运行状态的每一个中，变速器输出元件 64 的速度直接对应于发动机转速与固定传动比。当发动机状态为开时，在任何运行状态过程中，发动机 20 均可以通过第一电机 40 产生用于为 ESD 60 充电的功率。在中性 / 充电运行状态中，发动机状态可以为开，发动机 20 通过第一电机 40 产生用于为 ESD 60 充电的功率，并且从动力传动系统 90 断开，即，没有牵引转矩从发动机 20 传递至传动系统 90。并且，可以

控制第一电机 40, 以在发动机状态可以为开的任意动力系运行状态中启动发动机 20。无论动力系运行状态如何, 在制动或滑行事件过程中均再生电能。

[0061] 已经以特定的优选实施例及其变形对本发明作了说明。通过阅读及理解说明书可以产生其他进一步的修改及改变。因此, 本发明并不限于作为预期实现本发明的最佳模式而公开的特定实施例, 本发明将包括落入所附权利要求范围内的所有实施例。

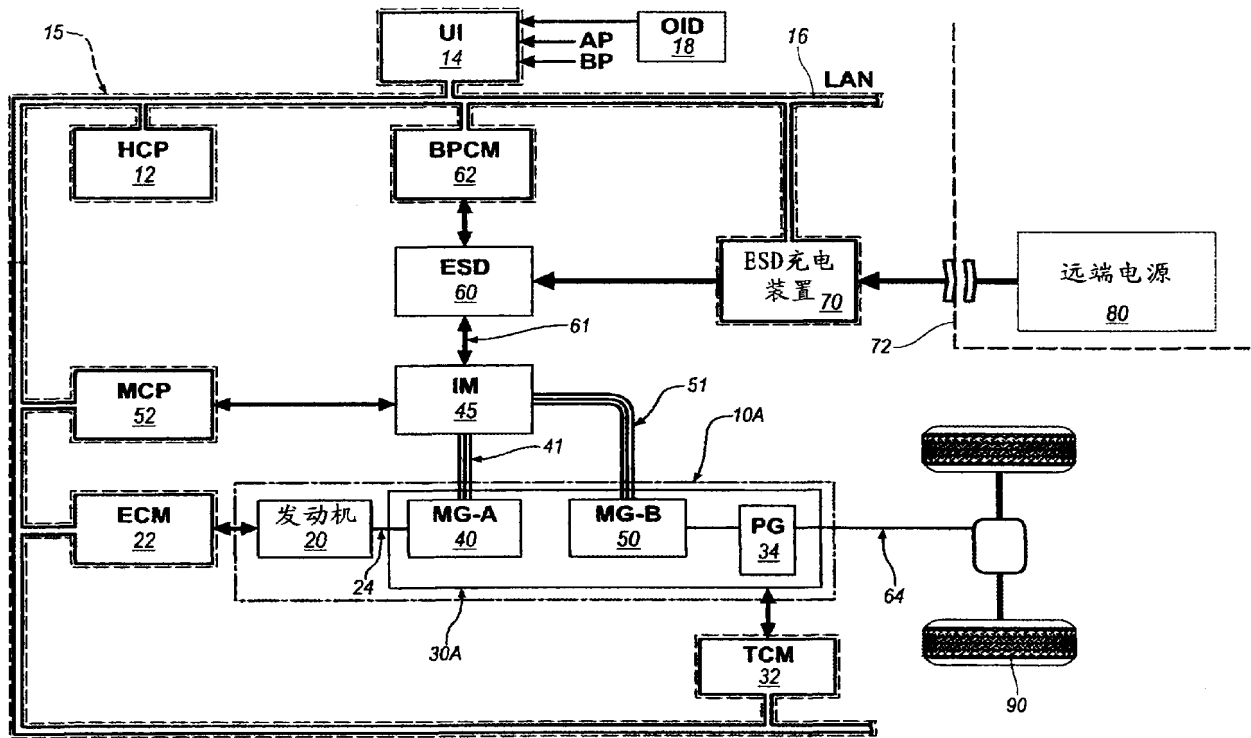


图 1

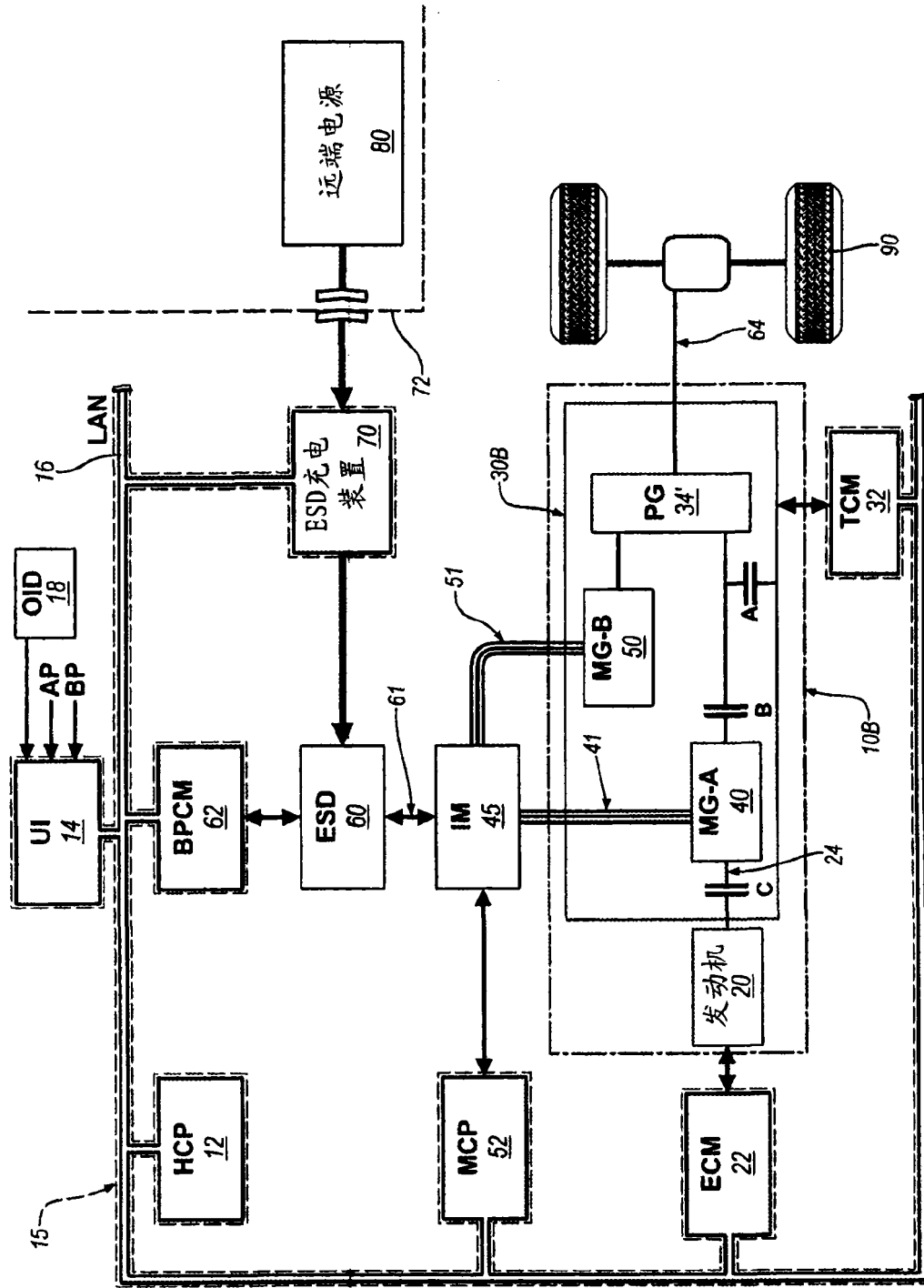


图 2

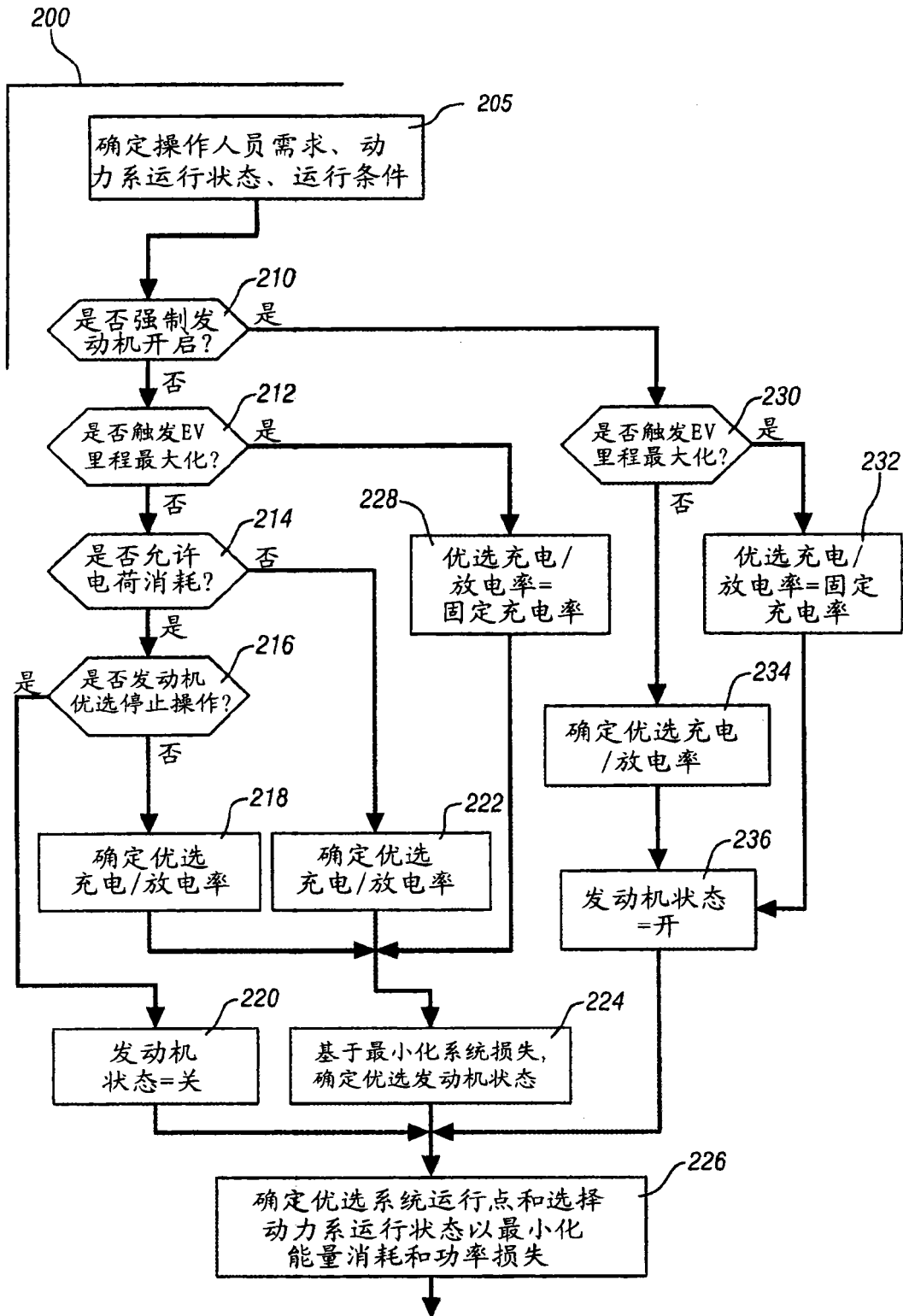


图 3

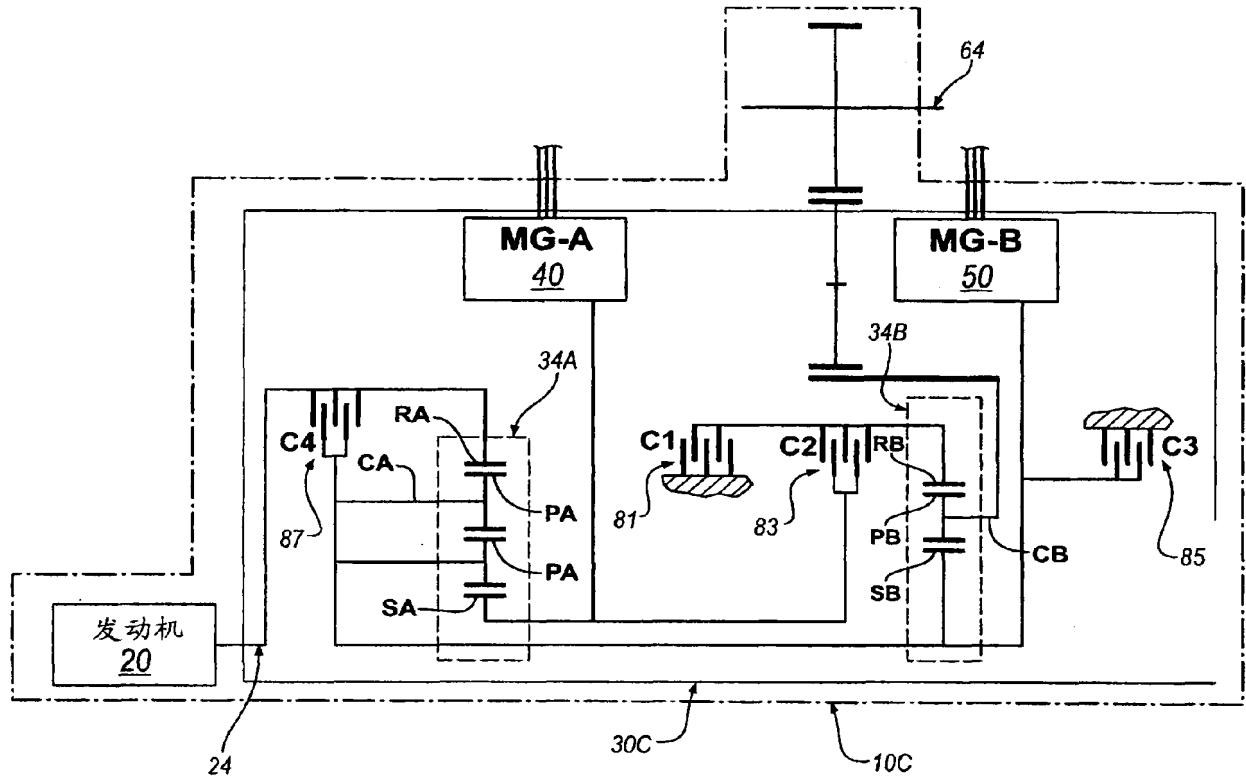


图 4

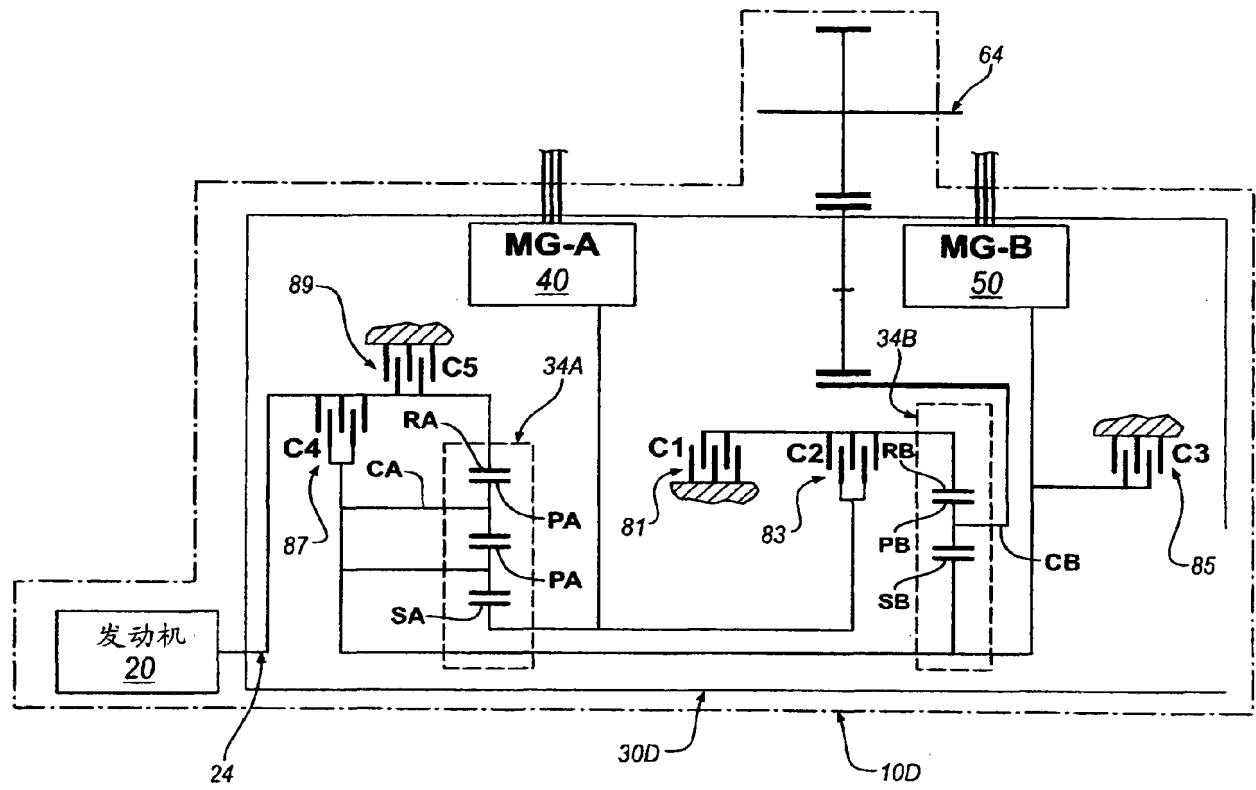


图 5

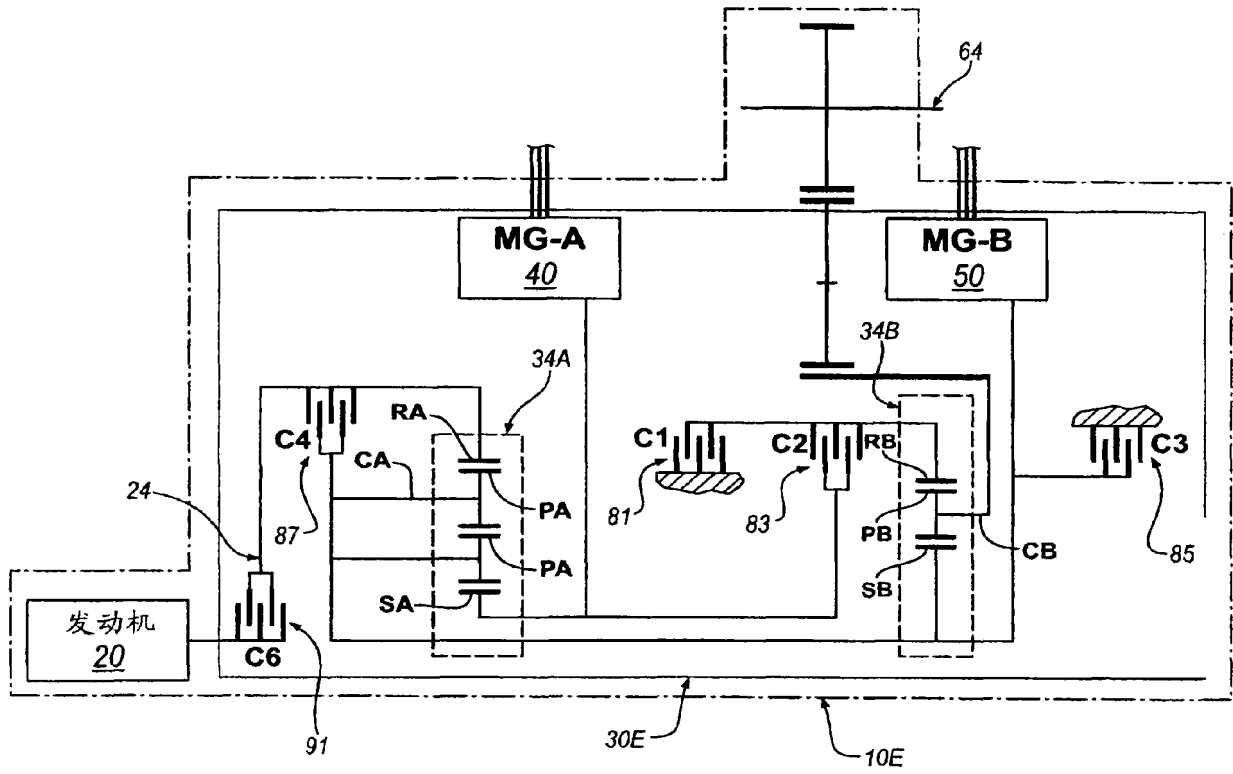


图 6