

[19] 中华人民共和国国家知识产权局

[51] Int. Cl.

H05K 5/02 (2006.01)

H05K 5/06 (2006.01)



[12] 实用新型专利说明书

专利号 ZL 200520073719.4

[45] 授权公告日 2006 年 9 月 27 日

[11] 授权公告号 CN 2822109Y

[22] 申请日 2005.7.15

[21] 申请号 200520073719.4

[73] 专利权人 富士康（昆山）电脑接插件有限公司

地址 215316 江苏省昆山市玉山镇北门路 999 号

共同专利权人 鸿海精密工业股份有限公司

[72] 设计人 何家勇 赵期俊 雷茂林

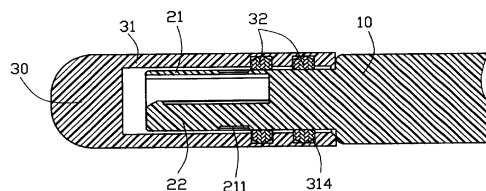
权利要求书 1 页 说明书 3 页 附图 6 页

[54] 实用新型名称

USB 存储装置及其接头保护盖

[57] 摘要

一种 USB 存储装置及其接头保护盖，其包括壳体、安装在壳体内部控制电路板、与控制电路板连接的 USB 接头及与 USB 接头配合的保护盖，其中 USB 接头包括有金属外壳，所述保护盖包括一外壳，该外壳包括有若干侧壁及对接端和尾端，保护盖还包括至少一个弹性元件，该弹性元件位于保护盖的外壳内，USB 接头插入保护盖后，保护盖的弹性元件与 USB 接头的金属外壳干涉接触，且保护盖的弹性元件与 USB 接头之间无空隙，从而保护盖可以牢固地安装在 USB 接头上且可起到防水的作用。



1.一种USB存储装置，其包括壳体、安装在壳体内的控制电路板、与控制电路板连接的USB接头及与USB接头配合的保护盖，其中USB接头包括有金属外壳，金属外壳上设有通孔，所述保护盖包括一外壳，该外壳包括有若干侧壁及对接端和尾端，其特征在于：保护盖还包括至少一个弹性元件，该弹性元件位于保护盖的外壳内，USB接头插入保护盖后，保护盖的弹性元件与USB接头的金属外壳干涉接触。

2.如权利要求1所述的USB存储装置及其接头保护盖，其特征在于：所述弹性元件是由弹性塑料材料制成。

3.如权利要求2所述的USB存储装置及其接头保护盖，其特征在于：USB接头插入保护盖后，所述保护盖的弹性元件与USB接头间无空隙。

4.如权利要求3所述的USB存储装置及其接头保护盖，其特征在于：USB接头插入其USB接头保护盖后，USB接头保护盖的弹性元件位于USB接头的金属外壳上的通孔的前端。

5.如权利要求3所述的USB存储装置及其接头保护盖，其特征在于：所述保护盖的外壳的内侧设有至少一个凹槽，保护盖的弹性元件收容在该凹槽内。

6.如权利要求4所述的USB存储装置及其接头保护盖，其特征在于：所述保护盖的凹槽呈环形，相应地其弹性元件也呈环形。

7.一种USB存储装置的接头保护盖，其包括一外壳，该外壳包括有若干侧壁及对接端和尾端，其特征在于：保护盖还包括至少一个弹性元件，该弹性元件位于保护盖的外壳内，USB接头插入保护盖后，保护盖的弹性元件与USB接头的金属外壳干涉接触。

8.如权利要求7所述的USB存储装置的接头保护盖，其特征在于：USB接头插入保护盖后，所述保护盖的弹性元件与USB接头间无空隙

9.如权利要求8所述的USB存储装置的接头保护盖，其特征在于：所述弹性元件是由弹性塑料材料制成。

10.如权利要求7所述的USB存储装置的接头保护盖，其特征在于：所述保护盖的外壳的内侧设有至少一个凹槽，保护盖的弹性元件收容在该凹槽内。

USB存储装置及其接头保护盖

【技术领域】

本实用新型涉及一种计算机外存储器，尤其是指一种具有通用串行总线接头（universal serial bus，USB）的USB存储装置。

【背景技术】

USB存储装置是近年来发展起来的新一代计算机外存储器，由于其储存容量比一般的软盘大许多，而且数据交换速度快，无硬驱动设备，可实现热拔插，安全可靠，使用时只需把USB存储装置插到计算机或其它使用设备的USB接头上就可存取数据，而且其体积小、即插即拔、便于携带，深受用户欢迎，因此用USB存储器来取代传统的电脑软盘已是不可逆转的趋势。

与本实用新型相关的现有技术可参照2004年7月7日公告的中国新型专利第2624276Y号所揭示之USB存储装置，该USB存储装置包括一壳体、暴露在壳体端部的USB接头及套接在USB接头的保护盖。但是，该保护盖与USB接头只是简单套接，容易因震动或其它情况从USB接头上滑落，而造成USB接头保护盖的遗失，则无法通过保护盖保护USB接头，使得USB接头上的接点容易受到损伤，造成接触不良而无法读取的情况，因而造成消费者使用上的困扰，同时也会缩短该类USB存储装置的使用寿命。

另外，消费者使用该类USB存储装置时，有时会处于潮湿的环境中，或者不慎将USB存储装置掉入水中，在这种情况下，上述USB接头保护盖无法起到防水的作用而造成USB存储装置的损害。因此，有必要设计一种即可牢固地安装在USB接头上又可防水的USB接头保护盖。

【实用新型内容】

本实用新型的目的在于提供一种具有保护盖的可防水的USB存储装置，其保护盖可牢固地安装在USB接头上且可防水的作用。

为实现上述目的，本实用新型采用如下技术方案：其包括壳体、安装在壳体内的控制电路板、与控制电路板连接的USB接头及与USB接头配合的保护盖，其中USB接头包括有金属外壳，所述保护盖包括一外壳，该外壳包括有若干侧壁及对接端和尾端，保护盖还包括至少一个弹性组件，该弹性组件位于保护盖的外壳内，USB接头插入保护盖后，保护盖的弹性组件与USB接头的金属外壳干涉接触，且保护盖的弹性组件与USB接头之间无空隙，从而保护盖可以牢固地安装在USB接头上且可起到防水的作用。

相较于现有技术，本实用新型USB存储装置及其接头保护盖具有如下功效：本实用新型USB存储装置的保护盖内设有一弹性元件，当USB接头插入到该USB保护盖内时，上述弹性元件与USB的金属外壳干涉接触且两者之间无任何间隙，这样上述保护盖既可起到防水的作用且可牢固地安装在USB接头上，避免USB接头的脱落。

【附图说明】

图1是本实用新型USB存储装置及其接头保护盖组装后的示意图。

图2是本实用新型USB存储装置及其接头保护盖的USB接头未插入保护盖内时的示意图。

图3是本实用新型USB存储装置及其接头保护盖的USB接头未插入保护盖内时另一角度的示意图。

图4是本实用新型USB存储装置及其接头保护盖的部分分解图。

图5是本实用新型USB存储装置及其接头保护盖的另一角度的部分分解图。

图6是本实用新型USB存储装置及其接头保护盖的保护盖沿图1所示A-A线方向的剖视图。

【具体实施方式】

请参照图1至图3所示，本实用新型USB存储装置及其接头保护盖1包括壳体10、安装在壳体内的电路板（未图示）、与电路板连接的USB接头20及套接在USB接头上的保护盖30。

壳体10纵长延伸，为携带方便，其一端设置有凸出部11，凸出部11上设有通孔110，使用时，可以将挂绳系在通孔110上，将该USB快

闪存储器更方便地随身携带。在壳体的另一端为USB接头20，USB接头20包括一金属外壳21、收容在外壳内的对接座22及安装在对接座22上的端子23，端子23与安装在壳体10内的电路板电性连接。金属外壳21的包括一顶壁210及一底壁212，顶壁210及底壁212上均设有一对通孔211。

如图4至图6所示，USB接头保护盖30包括有一个外壳31、由该外壳31围设而成的收容空间311及至少一个弹性组件32。外壳31包括相对的对接端310及尾端312，外壳31的内侧壁313上凹设有至少一个凹槽314用以收容弹性组件32，在本实施方式中，外壳31的内侧壁313上是设置了两个凹槽314，相应地弹性组件32有两个，当然在其它实施方式中，凹槽314及弹性组件也可根据需要设置成一个或者三个等等。凹槽313及弹性组件32均呈环形，其中弹性组件32是由弹性塑料材料制成的弹性密封体。

组合时，将弹性组件32压缩从外壳31的对接端310装入外壳内，进而弹性组件32进入凹槽314内。USB接头20插入到USB接头保护盖30后，如图6所示，保护盖30的弹性组件32与USB接头20的金属外壳21紧密接触，中间无空隙，且两个弹性组件均位于金属外壳21上开设的通孔211前端。通过上述结构安排，该USB接头保护盖30可保证当其对接的USB存储装置处于潮湿的环境中时，水分不会进入到USB接头20内，起到良好的防水作用。另外，由于USB接头保护盖30的弹性组件是由弹性塑料材料制成的，其具有良好的弹性，在USB接头20插入USB接头保护盖30的过程中，弹性组件首先收缩，继而恢复其弹性变形，从而与USB接头20的金属外壳21紧密接触，且对金属外壳施加一向内的力，这样USB接头20则可牢固地安装在USB接头保护盖30内，无需担心USB接头20自保护盖30内轻易地脱出。

相较于现有技术，本实用新型的USB接头保护盖30套接在USB接头20上时，其弹性元件30的与USB接头20的金属外壳21紧密弹性接触，且之间无间隙，如此，USB接头20既不会进水也可牢固地装在USB接头保护盖30内。

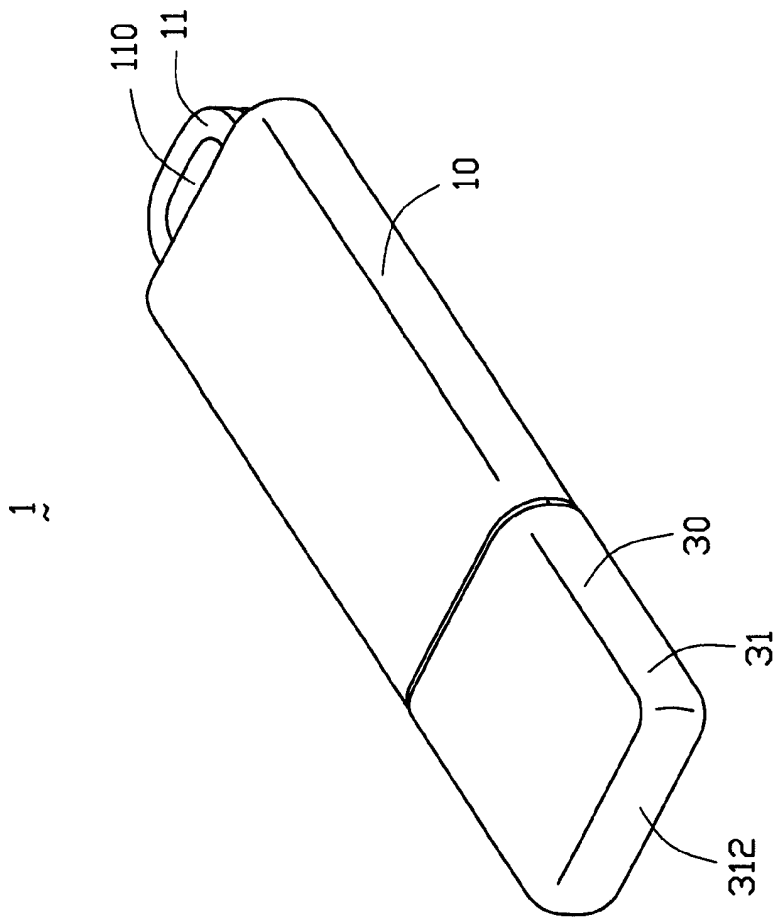


图 1

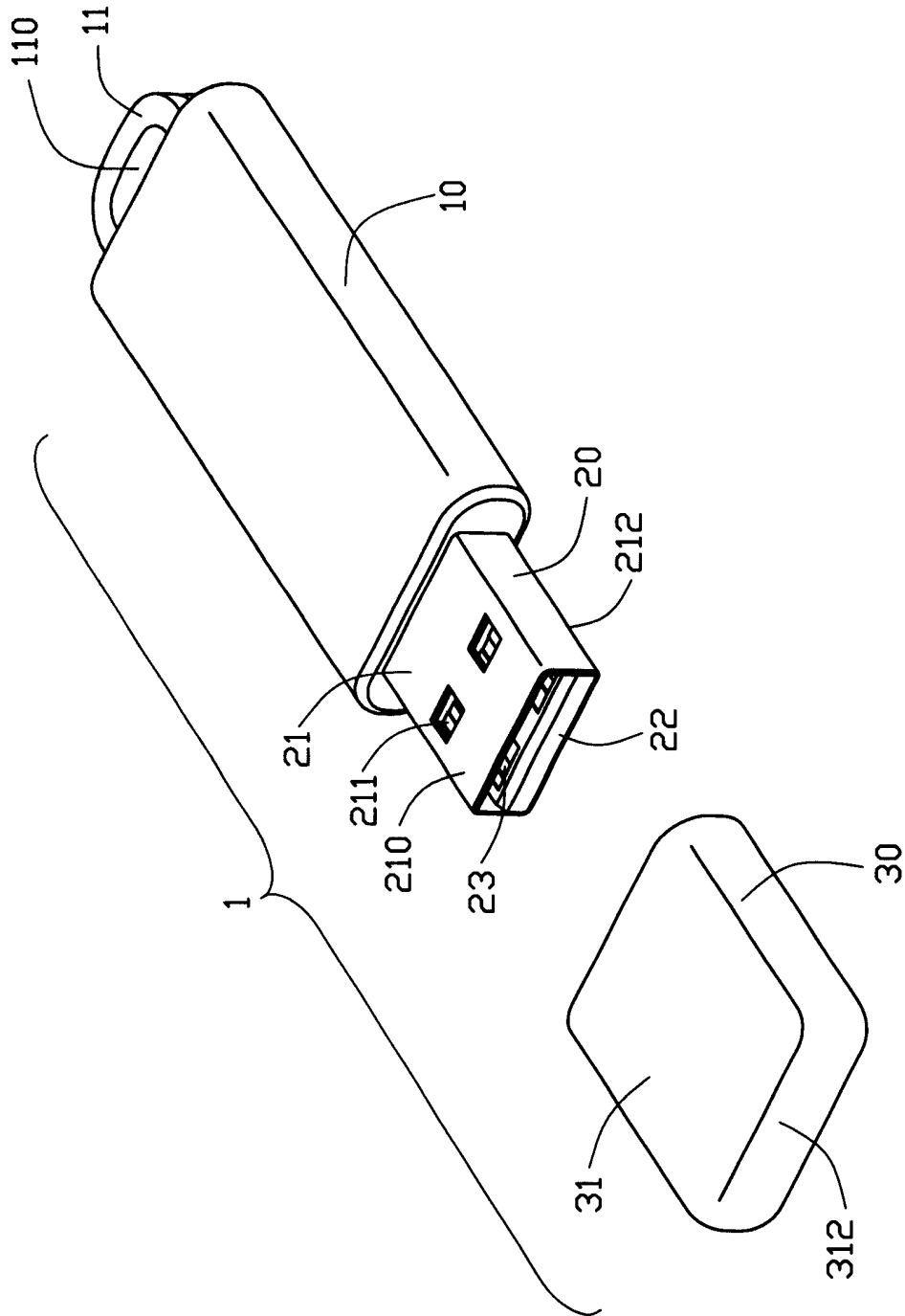


图 2

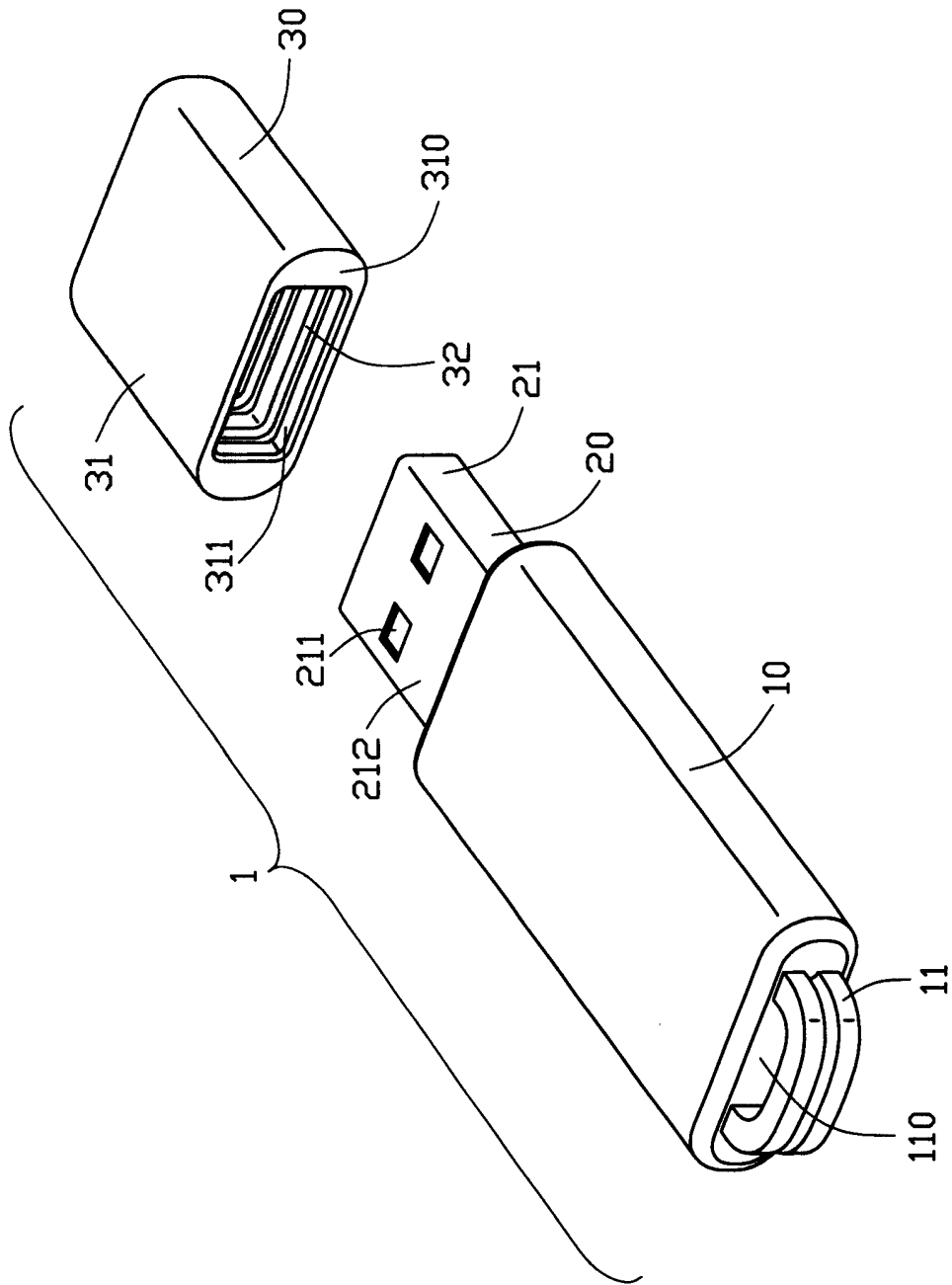


图 3

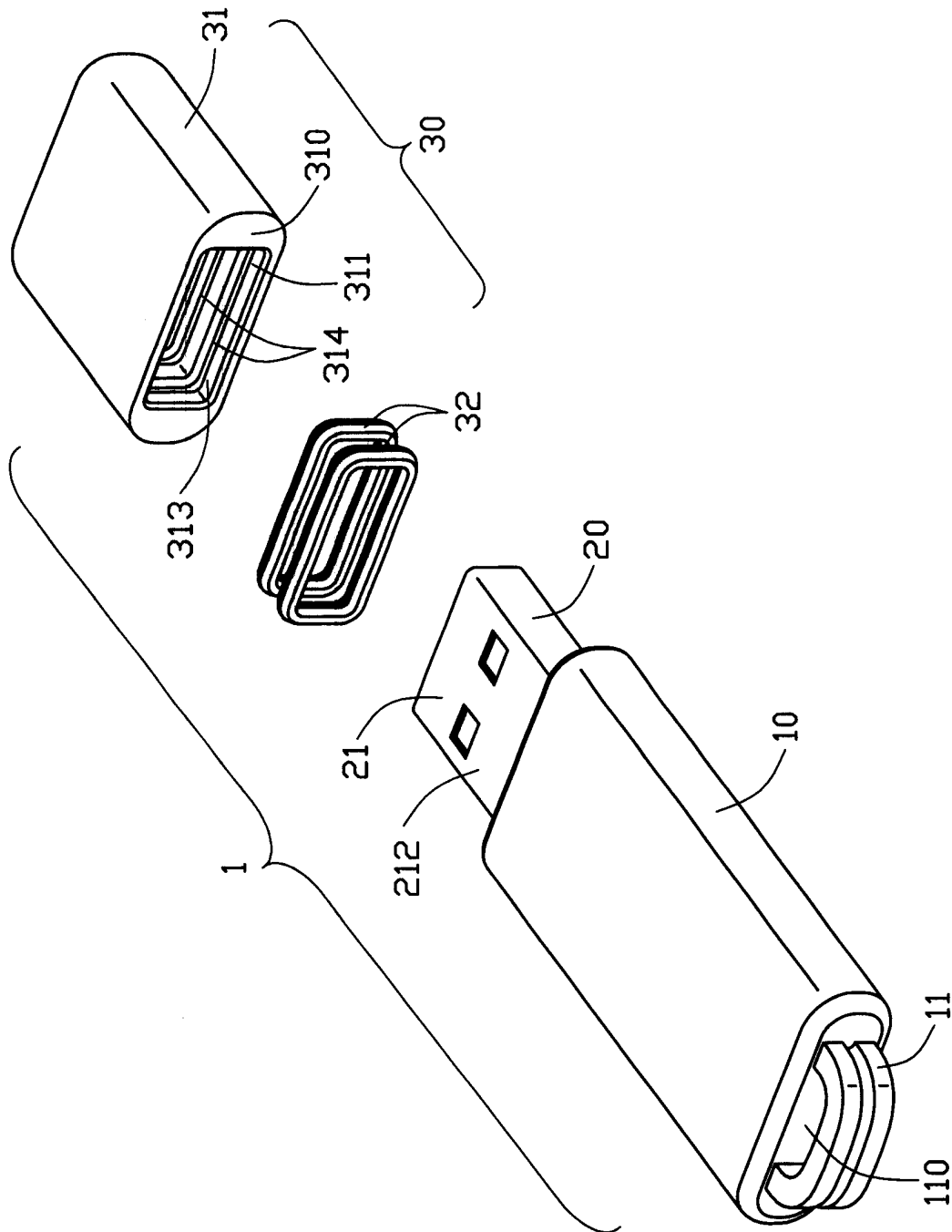


图 4

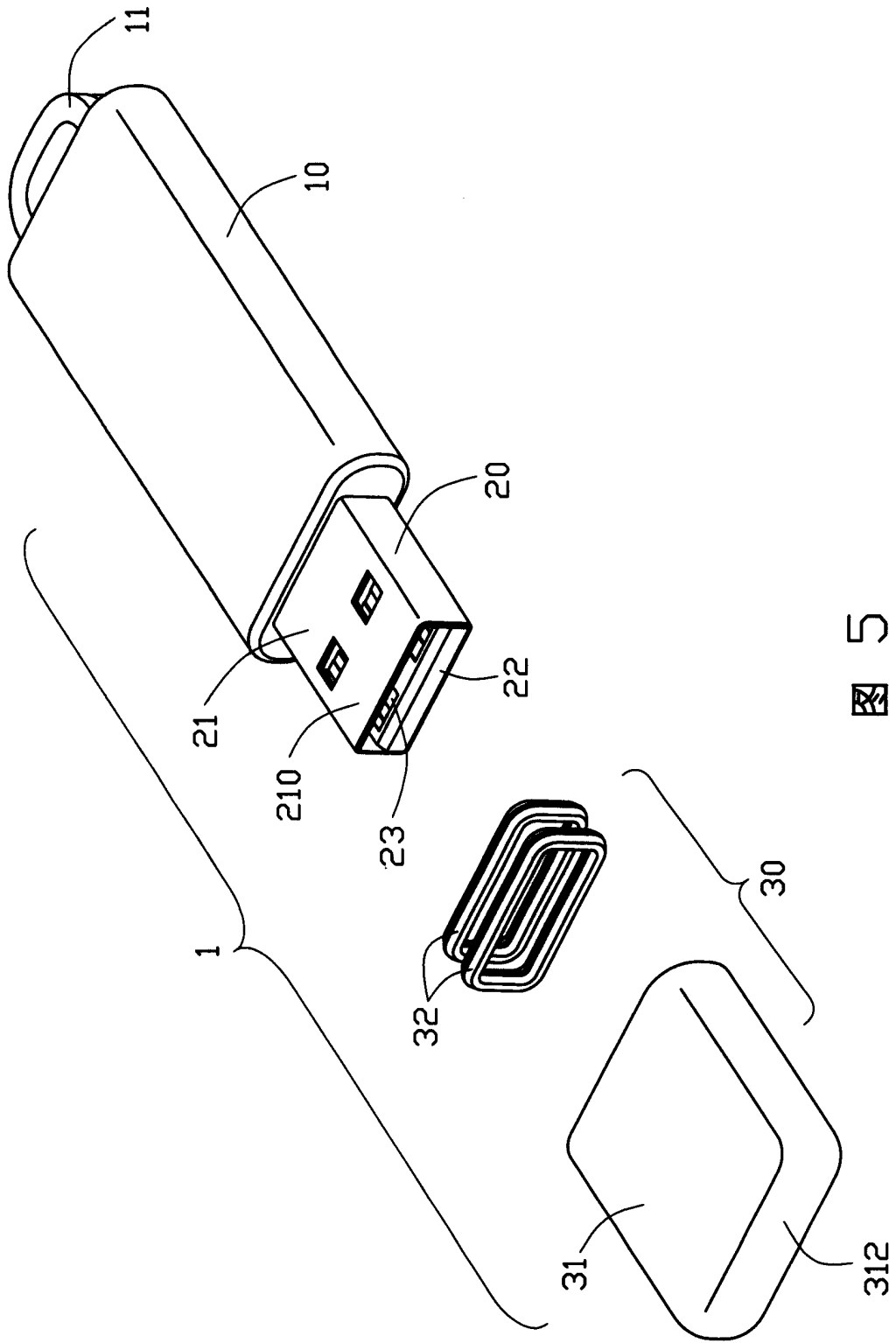


图 5

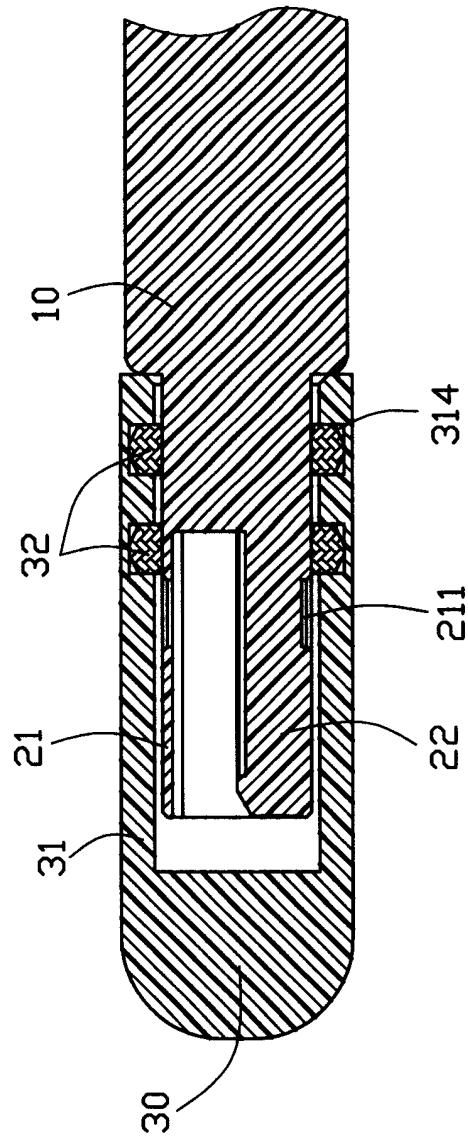


图 6