

[19]中华人民共和国国家知识产权局

[51]Int. Cl⁶

G02F 1/133

[12] 发明专利申请公开说明书

[21] 申请号 98114753.4

[43]公开日 1999年3月24日

[11]公开号 CN 1211745A

[22]申请日 98.6.12 [21]申请号 98114753.4

[30]优先权

[32]97.6.12 [33]JP [31]155437/97

[32]97.8.27 [33]JP [31]230982/97

[32]97.8.27 [33]JP [31]230991/97

[32]97.9.30 [33]JP [31]266937/97

[32]97.12.26 [33]JP [31]361384/97

[71]申请人 富士通株式会社

地址 日本神奈川县

[72]发明人 武田有广 大室克文 小池善郎

片冈真吾 佐佐木贵启 笹林贵

津田英昭 千田秀雄 大桥诚

冈元谦次 山口久 大谷稔

森重理 古川训朗 镰田豪 田中义规

星野淳之 林省吾 泷泽英明

金城毅 橘木诚 井元圭尔

长谷川正 吉田秀史 井上弘康

谷口洋二 藤川彻也 村田聪 泽崎学

田野濑友则 广田四郎 池田政博

田代国广 塚大浩司 田坂泰俊

[74]专利代理机构 中国国际贸易促进委员会专利商标事
务所

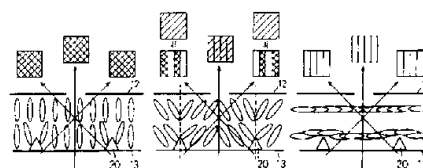
代理人 杜日新

权利要求书 19 页 说明书 93 页 附图页数 248 页

[54]发明名称 液晶显示装置

[57]摘要

对比度、动作速度及视角特性均良好的 VA 方式液晶显示装置。在表面经垂直取向处理的第一第二基板间夹持介电常数各向异性的负型液晶,其取向在无电压时垂直,在加预定电压时成水平,加比预定电压小的电压时成倾斜,其特征是有第一区域矫正装置,设在第一基板上,加比预定电压小的电压时,矫正液晶变斜的取向方向;该矫正装置有第一构件 20A、23,与第一基板的液晶接触面的一部分呈斜面;无电压时与该斜面垂直地取向;加电压则由斜面附近的取向方向决定周围液晶的取向方向。



ISSN 1008-4274

权利要求书

1.一种液晶显示装置,在基板表面实施垂直取向处理的第一和第二两块基板之间夹持介电常数各向异性的负型液晶,所述液晶的取向在无外加电压时大致垂直,在外加预定电压时变成大致水平,在外加比所述预定电压小的电压时变成倾斜的取向;

其特征在于,配有第一区域矫正装置,它设置在所述第一基板上,在外加比所述预定电压小的电压时,矫正所述液晶变斜的取向方向;

该第一区域矫正装置配有第一构件,它设置在所述第一基板上,与所述第一基板的所述液晶接触面的一部分呈斜面;

在无外加电压时,所述斜面附近的液晶大致与该斜面垂直地取向;当从无外加电压的状态变为外加电压的状态时,按照所述斜面附近的液晶无外加电压时的取向方向,决定周围液晶的取向方向。

2.如权利要求1所述的液晶显示装置,其特征在于,所述第一构件有向所述液晶层方向突出的突起。

3.如权利要求2所述的液晶显示装置,其特征在于,所述突起是在所述第一基板电极上设置的介质。

4.如权利要求2所述的液晶显示装置,其特征在于,在所述第二基板上预先形成象素电极;

所述突起是按预定节距平行排列的多个直线状的突起列。

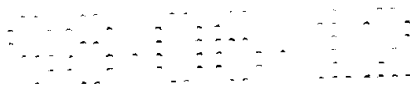
5.如权利要求4所述的液晶显示装置,其特征在于,所述预定节距与所述象素电极的排列节距相同,

配置所述突起,使其沿所述象素电极的边平行地延伸,从所述基板面观察时,穿过所述象素电极的中心。

6.如权利要求2所述的液晶显示装置,其特征在于,在所述第二基板上形成象素电极,所述突起是设置成与所述象素电极的中心相对的点状突起。

7.如权利要求1所述的液晶显示装置,其特征在于,所述第一构件相对于所述液晶层有凹陷的凹槽。

8.如权利要求7所述的液晶显示装置,其特征在于,在所述第一基板的



第一电极下设置所述第一构件，所述第一电极有对应于所述凹槽的斜面。

9.如权利要求 7 所述的液晶显示装置，其特征在于，在所述第一电极中，预先设有具有作为所述第一区域矫正装置功能的缝隙，所述凹槽与所述缝隙交替地配置。

10.如权利要求 1 所述的液晶显示装置，其特征在于，所述第一构件有向所述液晶层突出的突起和凹陷的凹槽。

11.如权利要求 1 所述的液晶显示装置，其特征在于，按预定节距交替地平行排列所述突起和凹槽。

12.如权利要求 1 所述的液晶显示装置，其特征在于，所述第一基板中所述斜面的各像素内的面积比在 50% 以下。

13.如权利要求 1 所述的液晶显示装置，其特征在于，配有第二区域矫正装置，它设置在所述第二基板上，当外加比所述预定电压小的电压时，矫正所述液晶变斜的取向方向。

14.如权利要求 13 所述的液晶显示装置，其特征在于，所述第二区域矫正装置有第二构件，设置在所述第二基板上，与所述第二基板的所述液晶接触面的一部分呈斜面，所述第一和第二构件有向所述液晶层突出的突起。

15.如权利要求 13 所述的液晶显示装置，其特征在于，所述第二区域矫正装置有第二构件，设置在所述第二基板上，与所述第二基板的所述液晶接触面的一部分呈斜面，所述第一和第二构件有相对于所述液晶层凹陷的凹槽。

16.如权利要求 13 所述的液晶显示装置，其特征在于，所述第二区域矫正装置有第二构件，设置在所述第二基板上，与所述第二基板的所述液晶接触面的一部分呈斜面，所述第一和第二构件的一方有向所述液晶层突出的突起，另一方有相对于所述液晶层凹陷的凹槽。

17.如权利要求 13 所述的液晶显示装置，其特征在于，所述第二区域矫正装置是在所述第二基板上的电极中设置的缝隙，所述第一构件有向所述液晶层突出的突起。

18.如权利要求 13 所述的液晶显示装置，其特征在于，所述第二区域矫正装置是在所述第二基板上的电极中设置的缝隙，所述第一构件有相对于

所述液晶层凹陷的凹槽。

19.如权利要求 13 所述的液晶显示装置，其特征在于，所述第二区域矫正装置有第二构件，设置在所述第二基板上，与所述第二基板的所述液晶接触面的一部分呈斜面，所述第一和第二构件有突起和凹槽的组。

20.如权利要求 19 所述的液晶显示装置，其特征在于，在各基板中按 1 比 3 的间隔平行地配置所述突起和所述凹槽，所述第一和第二基板的所述突起和所述凹槽在相互较宽的间隔部分相对平行地配置，不同基板的所述突起之间和所述凹槽之间靠近配置。

21.如权利要求 13 所述的液晶显示装置，其特征在于，所述第一构件有相对于所述液晶层凹陷的凹槽，在所述第一基板的第一电极上也设有缝隙，所述第二区域矫正装置是带有在所述第二基板上设置的相对于所述液晶层凹陷的凹槽的第二构件和在所述第二基板上设置的缝隙。

22.如权利要求 21 所述的液晶显示装置，其特征在于，在各基板上按 1 比 3 的间隔比平行配置所述凹槽和所述缝隙，所述第一和第二基板的所述突起和所述凹槽在相互较宽的间隔部分相对平行地配置，不同基板的所述突起之间和所述凹槽之间靠近配置。

23.如权利要求 13 所述的液晶显示装置，其特征在于，所述第二区域矫正装置是第二构件，设置在所述第二基板上，能够使与所述第二基板的所述液晶的接触面的一部分变为斜面。

24.如权利要求 23 所述的液晶显示装置，其特征在于，所述第一和第二构件是在所述第一和第二基板的电极上设置的介质。

25.如权利要求 23 所述的液晶显示装置，其特征在于，所述第一和第二构件是在所述第一和第二基板的电极上设置的导体。

26.如权利要求 23 所述的液晶显示装置，其特征在于，在所述第一和第二基板的电极下设置所述第一和第二构件，所述电极有与所述第一和第二构件的斜面对应的斜面。

27.如权利要求 23 所述的液晶显示装置，其特征在于，在该液晶显示装置周边部分的不存在像素的部分也设有所述第一和第二构件。

28.如权利要求 24 所述的液晶显示装置，其特征在于，用感光性光刻胶形成所述第一和第二构件。

29.如权利要求 28 所述的液晶显示装置,其特征在于,所述感光性光刻胶为酚醛系光刻胶。

30.如权利要求 28 所述的液晶显示装置,其特征在于,所述感光性光刻胶在图形形成后被烧掉处理。

31.如权利要求 24 所述的液晶显示装置,其特征在于,所述第一和第二构件的电容值在该突起底下或附近液晶层电容值的 10 倍以下。

32.如权利要求 24 所述的液晶显示装置,其特征在于,所述第一和第二构件的电阻率在所述液晶的电阻率以上。

33.如权利要求 24 所述的液晶显示装置,其特征在于,所述第一和第二构件有向所述液晶层突出的突起,该突起用不能透射可见光的材料制成。

34.如权利要求 24 所述的液晶显示装置,其特征在于,所述第一和第二构件有向所述液晶层突出的突起,该突起配有长度方向上的凹槽。

35.如权利要求 24 所述的液晶显示装置,其特征在于,所述第一和第二构件有向所述液晶层突出的突起,在该突起上,在一部分长度方向上设有倾斜的突起。

36.如权利要求 24 所述的液晶显示装置,其特征在于,所述第一和第二构件有向所述液晶层突出的突起,该突起的中央有凹槽。

37.如权利要求 24 所述的液晶显示装置,其特征在于,所述第一和第二构件有向所述液晶层突出的突起,该突起有多个达到所述电极表面深度的微孔。

38.如权利要求 24 所述的液晶显示装置,其特征在于,所述第一和第二构件有离子吸附能力。

39.如权利要求 38 所述的液晶显示装置,其特征在于,用添加有离子吸附能力的材料形成所述第一和第二构件。

40.如权利要求 24 所述的液晶显示装置,其特征在于,所述第一和第二构件有向所述液晶层突出的突起,在该突起表面,实施使垂直取向膜形成容易的表面处理。

41.如权利要求 40 所述的液晶显示装置,其特征在于,所述表面处理是在所述突起的表面形成凹凸的处理。

42.如权利要求 40 所述的液晶显示装置,其特征在于,用感光性光刻胶

预先制成所述突起，所述表面处理是对所述突起的表面照射紫外线的处理。

43.如权利要求 40 所述的液晶显示装置，其特征在于，用分散微粒的材料制成所述突起。

44.如权利要求 40 所述的液晶显示装置，其特征在于，在所述突起表面，涂敷硅烷系混合剂。

45.如权利要求 24 所述的液晶显示装置，其特征在于，由印刷形成所述第一和第二构件。

46.如权利要求 24 所述的液晶显示装置，其特征在于，所述第一和第二构件有向所述液晶层突出的突起，规定所述液晶厚度的球状隔板直径是从所述液晶层的期望值中减去所述液晶层高度的值。

47.如权利要求 46 所述的液晶显示装置，其特征在于，所述突起显示面所占面积的比例在 1/10 至 1/2 的范围内，所述球状隔板有标准偏差为 $0.1\mu\text{m}$ 至 $0.3\mu\text{m}$ 的粒径分布，按 150 至 300 个/ mm^2 的密度分散。

48.如权利要求 46 所述的液晶显示装置，其特征在于，形成所述突起材料比所述球状隔板的硬度高，弹性模量也大。

49.如权利要求 24 所述的液晶显示装置，其特征在于，所述第一和第二构件有至少与该液晶显示装置的其它部分同时形成的层。

50.如权利要求 49 所述的液晶显示装置，其特征在于，所述第一和第二构件内形成有源元件的 TFT 基板侧的构件有有源元件或绝缘总线的层。

51.如权利要求 49 所述的液晶显示装置，其特征在于，所述第一和第二构件内形成有源元件侧相对的彩色滤光片基板侧的构件是向所述液晶层突出的突起，用与所述上下两块基板上设置的象素电极和总线之间或用于遮光有源元件部分的黑底相同的材料形成该突起。

52.如权利要求 51 所述的液晶显示装置，其特征在于，所述第一和第二构件内形成有源元件侧相对的彩色滤光片基板侧的构件是向所述液晶层突出的突起，用于彩色滤光片形成材料的至少一部分相互重叠，形成所述突起。

53.如权利要求 51 所述的液晶显示装置，其特征在于，所述第一和第二构件内形成有源元件侧相对的彩色滤光片基板侧的构件是向所述液晶层突

出的突起，用于彩色滤光片形成材料的至少一部分掩模相互重叠的部分，对应于该重叠部分设置所述突起。

54.如权利要求 51 所述的液晶显示装置，其特征在于，所述第一和第二构件内形成有源元件侧相对的彩色滤光片基板侧的构件是向所述液晶层突出的突起，在彩色滤光片上直接形成所述彩色滤光片基板侧的电极，在所述电极上的所述彩色滤光片边界部分形成所述突起。

55.如权利要求 23 所述的液晶显示装置，其特征在于，在各像素周边部分还配有设置的第二构件。

56.如权利要求 55 所述的液晶显示装置，其特征在于，用遮光部件制成所述各像素周边部分中设置的突起。

57.如权利要求 55 或 56 所述的液晶显示装置，其特征在于，所述各像素周边部分中设置的突起规定所述两块基板间的间隔。

58.如权利要求 55 至 57 中任一项所述的液晶显示装置，其特征在于，在各像素周边部分的一部分上设有在所述各像素周边部分设置的突起。

59.如权利要求 23 所述的液晶显示装置，其特征在于，所述第一和第二构件一方的高度是所述液晶层的期望厚度，所述第一和第二构件的一方矫正所述液晶层的厚度。

60.如权利要求 23 所述的液晶显示装置，其特征在于，所述第一和第二构件的高度和是所述液晶层的期望厚度，配置所述第一和第二构件，使其至少一部分重叠，矫正所述液晶层的厚度。

61.如权利要求 13 所述的液晶显示装置，其特征在于，所述第二区域矫正装置是所述第二基板的第二电极上设置的缝隙。

62.如权利要求 61 所述的液晶显示装置，其特征在于，该像素电极配有按缝隙分开的多个分电极和与该分电极电连接的电连接部分。

63.如权利要求 62 所述的液晶显示装置，其特征在于，在所述像素电极的周边部分设有所述电连接部分。

64.如权利要求 62 所述的液晶显示装置，其特征在于，配有遮光所述电连接部分的至少一部分的遮光装置。

65.如权利要求 62 所述的液晶显示装置，其特征在于，配有设置在所述缝隙部分、比所述像素电极表面高的突起，该突起还起到所述第二区域矫

正装置的作用。

66.如权利要求 13 所述的液晶显示装置,其特征在于,所述第一构件是按预定节距平行排列的直线状的突起或凹槽的列,所述第二区域矫正装置是按预定节距平行排列的直线状的突起或凹槽或缝隙的列,所述预定节距比所述象素排列的节距小。

67.如权利要求 13 所述的液晶显示装置,其特征在于,所述第一构件是按预定节距平行排列的直线状的突起或凹槽列的两个组,所述第二区域矫正装置是按预定节距平行排列的直线状的突起或凹槽或缝隙列的两个组,各组突起的延伸方向不同,所述预定节距比象素的排列节距小。

68.如权利要求 67 所述的液晶显示装置,其特征在于,各组堤坝的延伸方向有 90 度的不同。

69.如权利要求 67 所述的液晶显示装置,其特征在于,在所述第一构件是突起,所述第二区域矫正装置是突起或缝隙时,以所述预定节距的半节距错位配置一组的所述第一构件的突起和所述第二构件或缝隙;依据相对状态以充分小于预定节距的量错位配置另一组的所述第一构件的突起和所述第二构件或缝隙。

70.如权利要求 66 至 69 中任一项所述的液晶显示装置,其特征在于,所述预定节距是所述象素排列节距的整数分之一。

71.如权利要求 13 所述的液晶显示装置,其特征在于,所述第一构件按预定节距平行排列成按预定周期锯齿状弯曲的多个突起或凹槽,所述第二区域矫正装置按预定节距平行排列成按预定周期锯齿状弯曲的多个突起或凹槽或缝隙。

72.如权利要求 71 所述的液晶显示装置,其特征在于,所述象素电极有锯齿状弯曲的形状,所述第一构件和所述第二区域矫正装置与所述象素电极的形状相对应。

73.如权利要求 72 所述的液晶显示装置,其特征在于,至少一部分总线有与所述象素电极形状对应的锯齿状弯曲的形状。

74.如权利要求 71 所述的液晶显示装置,其特征在于,象素电极大致为正方形,以该象素电极排列节距的 1/2 错位排列邻接列的显示电极。

75.如权利要求 74 所述的液晶显示装置,其特征在于,数据总线沿象素

电极的边缘锯齿状地延伸。

76.如权利要求 71 所述的液晶显示装置,其特征在於,所述预定节距是所述象素排列节距的整数分之一。

77.如权利要求 76 所述的液晶显示装置,其特征在於,所述预定周期是所述象素排列节距的整数分之一。

78.如权利要求 66、67、71 中任一项所述的液晶显示装置,其特征在於,在所述第一构件为突起,所述第二区域矫正装置为突起或缝隙时,以所述预定节距的半节距错位配置所述第一构件的突起和所述第二区域矫正装置的突起或缝隙。

79.如权利要求 66、67、71 中任一项所述的液晶显示装置,其特征在於,在所述第一构件为突起,所述第二区域矫正装置为突起或缝隙时,从相对状态按比所述预定节距充分小的量错位配置所述第一构件的突起和所述第二区域矫正装置的突起或缝隙。

80.如权利要求 66、67、71 中任一项所述的液晶显示装置,其特征在於,

在所述第一构件为凹槽,所述第二区域矫正装置为凹槽时,以所述预定节距的半节距错位配置所述第一构件的凹槽和所述第二构件的凹槽。

81.如权利要求 66、67、71 中任一项所述的液晶显示装置,其特征在於,在所述第一构件为凹槽,所述第二区域矫正装置为凹槽时,尽量相对所述第一构件的凹槽和所述第二构件的突起或缝隙。

82.如权利要求 66、67、71 中任一项所述的液晶显示装置,其特征在於,在所述第一和第二构件是平行排列的突起时,在延伸所述突起方向垂直的该液晶显示装置边上,配置用于所述上下两块基板间注入所述液晶的液晶注入口。

83.如权利要求 82 所述的液晶显示装置,其特征在於,在所述液晶注入口设置边的相对边,配置在所述上下两块基板间注入所述液晶时从所述上下两块基板间排出气体或所述液晶的排出口。

84.如权利要求 82 所述的液晶显示装置,其特征在於,在所述液晶注入口的部分,为了在所述液晶上外加电压,设有与显示无关的电极。

85.如权利要求 23 所述的液晶显示装置,其特征在於,所述第一构件是

二维点阵（矩阵）状的突起，所述第二构件是与用所述二维点阵状的突起围住区域中相对配置的点状突起。

86.如权利要求 85 所述的液晶显示装置，其特征在于，所述二维点阵状突起的至少一方的方向节距比象素排列节距小。

87.如权利要求 85 所述的液晶显示装置，其特征在于，所述二维点阵状突起的节距与象素的排列相等。

88.如权利要求 87 所述的液晶显示装置，其特征在于，在形成有源元件的 TFT 基板的象素电极边界部分设有所述二维点阵状的突起，在与所述 TFT 基板相对的彩色滤光片基板上设有所述点状的突起，以便相对于所述象素电极的中心。

89.如权利要求 23 所述的液晶显示装置，其特征在于，所述第一和第二构件有顺序变化边长度的相似长方形的突起，交替地配置所述第一和第二构件，使所述长方形的中心一致。

90.如权利要求 89 所述的液晶显示装置，其特征在于，所述长方形是象素的相似形，最大长方形的边长比象素排列节距小，进行交替地配置，使所述长方形中心与象素中心一致。

91.如权利要求 13 所述的液晶显示装置，其特征在于，配有辅助矫正装置，设置在显示象素区域的边缘，在外加电压时，由所述显示象素区域外产生的电场，在与所述液晶取向矫正方向的不同方向上提供取向矫正力。

92.如权利要求 91 所述的液晶显示装置，其特征在于，在所述显示象素区域的边缘近边，沿边缘的一部分设有所述辅助矫正装置。

93.如权利要求 23 所述的液晶显示装置，其特征在于，所述第一和第二矫正装置是突起，在相对于所述突起列纵轴方向的平行方向延伸的各象素电极的边缘上，所述象素电极内侧与象素电极最近的突起位于所述相对电极侧，所述象素电极外侧与象素电极最近的突起位于所述象素电极侧。

94.如权利要求 93 所述的液晶显示装置，其特征在于，所述象素电极外侧与象素电极最近的突起配置在总线上。

95.如权利要求 23 所述的液晶显示装置，其特征在于，在突起幅宽、邻接突起间的间隔、突起高度的至少一个按以上两个条件周期地重复突起列。

96.如权利要求 95 所述的液晶显示装置,其特征在于,所述邻接突起间的间隔在总线附近的一方,比象素的中央部分窄。

97.如权利要求 95 所述的液晶显示装置,其特征在于,用多个象素构成一组象素群,在各象素群的多个象素中,突起幅宽、邻接突起间的间隔、突起高度的至少一个是不同的,各象素内,突起幅宽、邻接突起间的间隔、突起高度是一定的。

98.如权利要求 97 所述的液晶显示装置,其特征在于,多个象素中所述液晶层的厚度不同。

99.如权利要求 23 所述的液晶显示装置,其特征在于,所述第一和第二矫正装置是突起列,所述突起列周期地重复侧面倾斜角(锥角)的两个以上不同值的突起。

100.如权利要求 99 所述的液晶显示装置,其特征在于,用多个象素构成一组象素群,各象素群的多个象素中,突起侧面的倾斜角不同,各象素内,突起侧面的倾斜角是一定的。

101.如权利要求 13 所述的液晶显示装置,其特征在于,沿所述第一和第二矫正装置的一部分,配有形成象素电极和辅助电容的辅助电极。

102.如权利要求 13 所述的液晶显示装置,其特征在于,配有沿所述第一和第二矫正装置设置的遮光图形。

103.如权利要求 13 所述的液晶显示装置,其特征在于,所述第一构件是按第一预定节距平行排列的直线状的第一突起列,所述第二区域矫正装置是按第二预定节距平行排列的与所述第一突起不同方向的直线状的第二突起列或电极的缝隙列。

104.如权利要求 103 所述的液晶显示装置,其特征在于,在从所述第一基板和所述第二基板的一方、由所述第一突起列和所述第二突起或缝隙形成的所述基板向垂直方向观察时的框中心上,设有突起或缝隙。

105.如权利要求 104 所述的液晶显示装置,其特征在于,从与所述基板垂直的方向观察时,所述突起有与所述框相似的形状。

106.如权利要求 103 所述的液晶显示装置,其特征在于,所述第一突起列与所述第二突起或缝隙相互垂直。

107.如权利要求 103 所述的液晶显示装置,其特征在于,所述第一突起

列与所述第二突起的交叉部分的厚度与所述液晶层的厚度相等，该交叉部分具有隔板功能。

108.如权利要求 13 所述的液晶显示装置，其特征在于，所述第一构件是预定节距的二维点阵状的第一突起，所述第二区域矫正装置是与所述第一突起相同排列节距的二维点阵状的第二突起或电极的缝隙，在所述点阵的两个排列方向，分别一所述排列节距的半节距错位配置所述第一突起和所述第二突起或缝隙。

109.如权利要求 108 所述的液晶显示装置，其特征在于，从与点阵垂直方向观察时，除相互交叉的所述第一突起和所述第二突起或缝隙外，所述第一突起和所述第二突起或缝隙是间断的。

110.如权利要求 23 所述的液晶显示装置，其特征在于，所述第一和第二构件是按预定节距多个排列的直线状介质的堤坝，仅在所述堤坝斜面的一方形成所述第一和第二基板电极的一部分。

111.如权利要求 110 所述的液晶显示装置，其特征在于，所述第一和第二构件透射可见光。

112.如权利要求 110 所述的液晶显示装置，其特征在于，靠近配置未形成所述第一和第二构件的所述电极的斜面。

113.一种液晶显示装置，在基板表面实施垂直取向处理的第一和第二两块基板之间夹持介电常数各向异性的负型液晶，所述液晶的取向在无外加电压时大致垂直，在外加预定电压时变成大致水平，在外加比所述预定电压小的电压时变成倾斜的取向，

其特征在于，配有第一和第二区域矫正装置，设置在所述第一和第二基板上，在外加比所述预定电压小的电压时，矫正所述液晶变斜的取向方向，

所述第一区域矫正装置配有第一构件，设置在所述第一基板上，是按预定节距平行排列的直线状的第一突起或凹槽或缝隙的列，

所述第二区域矫正装置，设置在所述第二基板上，是按预定节距平行排列的向与第一区域矫正装置不同方向延伸的直线状的第二突起或凹槽或缝隙的列。

114.如权利要求 113 所述的液晶显示装置，其特征在于，在形成所述第

一突起或凹槽或縫隙的列和所述第二突起或凹槽或縫隙的列的基板上，在从垂直方向观察时的框中心上，设有突起或凹槽或縫隙。

115.如权利要求 114 所述的液晶显示装置，其特征在于，在从与所述基板垂直的方向观察时，所述突起或凹槽或縫隙有与所述框相似的形状。

116.如权利要求 113 所述的液晶显示装置，其特征在于，所述第一突起或凹槽或縫隙的列与所述第二突起或凹槽或縫隙的列相互垂直。

117.一种液晶显示装置，在基板表面实施垂直取向处理的第一和第二两块基板之间夹持介电常数各向异性的负型液晶，所述液晶的取向在无外加电压时大致垂直，在外加预定电压时变成大致水平，在外加比所述预定电压小的电压时变成倾斜的取向，

其特征在于，配有第一和第二区域矫正装置，设置在所述第一和第二基板上，在外加比所述预定电压小的电压时，矫正所述液晶变斜的取向方向，

所述第一区域矫正装置配有第一构件，设置在所述第一基板上，是按预定节距平行排列的直线状的第一突起或凹槽或縫隙的列，

所述第二区域矫正装置，设置在所述第二基板上，是按预定节距锯齿状弯曲的多个突起或凹槽或縫隙，和按预定节距平行排列的直线状的第二突起或凹槽或縫隙的列。

118.如权利要求 117 所述的液晶显示装置，其特征在于，所述预定节距是所述象素排列节距的整数分之一。

119.如权利要求 117 所述的液晶显示装置，其特征在于，所述预订周期是所述象素排列节距的整数分之一。

120.如权利要求 117 所述的液晶显示装置，其特征在于，以所述预定节距的半节距错位配置所述第一和第二基板的突起或凹槽或縫隙。

121.一种液晶显示装置，其特征在于，配有

液晶屏，在表面实施垂直取向处理的上下两块基板间夹持介电常数各向异性为负的液晶，所述液晶的取向在无外加电压时大致垂直，在外加预定电压时变成大致水平，在外加比所述电压小的电压时变为斜的取向，在所述上下两块基板的至少一块的表面，设有突起、凹槽、或电极上设置的縫隙的其中之一，或配有由这些组合构成的区域矫正装置，以便在外加比

所述预定电压小的电压时，所述液晶的取向虽变为斜方向，但可矫正成各像素内多数像素的方向，

第一和第二偏振板，在所述液晶屏的两侧配置相互垂直的相互吸收轴，和

在所述液晶屏的一侧或两侧的所述第一或第二偏振板间的至少其中一个上，至少配置一块表面内有光学正轴性相位差滤光片。

122.一种液晶显示装置，其特征在于，配有

液晶屏，在表面实施垂直取向处理的上下两块基板间夹持介电常数各向异性为负的液晶，所述液晶的取向在无外加电压时大致垂直，在外加预定电压时变成大致水平，在外加比所述电压小的电压时变为斜的取向；在所述上下两块基板的至少一块的表面，设有突起、凹槽、或电极上设置的缝隙的其中之一，或配有由这些组合构成的区域矫正装置，以便在外加比所述预定电压小的电压时，所述液晶的取向虽变为斜方向，但可矫正成各像素内多数像素的方向，

第一和第二偏振板，在所述液晶屏的两侧配置相互垂直的相互吸收轴，和

在所述液晶屏的一侧或两侧的所述第一或第二偏振板间的至少其中一个上，至少配置一块厚度方向上有光学负轴性相位差滤光片。

123.一种液晶显示装置，其特征在于，配有

液晶屏，在表面实施垂直取向处理的上下两块基板间夹持介电常数各向异性为负的液晶，所述液晶的取向在无外加电压时大致垂直，在外加预定电压时变成大致水平，在外加比所述电压小的电压时变为斜的取向；在所述上下两块基板的至少一块的表面，设有突起、凹槽、或电极上设置的缝隙的其中之一，或配有由这些组合构成的区域矫正装置，以便在外加比所述预定电压小的电压时，所述液晶的取向虽变为斜方向，但可矫正成各像素内多数像素的方向，

第一和第二偏振板，在所述液晶屏的两侧配置相互垂直的相互吸收轴，

第一相位差滤光片，设置在所述液晶屏与所述第一偏振板之间，有在表面内的光学正轴性，使滞相轴与所述第一偏振板的吸收轴相互垂直；和

第二相位差滤光片，设置在所述液晶屏与所述第二偏振板之间，有厚度方向上的光学负轴性。

124.一种液晶显示装置，其特征在于，配有

液晶屏，在表面实施垂直取向处理的上下两块基板间夹持介电常数各向异性为负的液晶，所述液晶的取向在无外加电压时大致垂直，在外加预定电压时变成大致水平，在外加比所述电压小的电压时变为斜的取向；在所述上下两块基板的至少一块的表面，设有突起、凹槽、或电极上设置的缝隙的其中之一，或配有由这些组合构成的区域矫正装置，以便在外加比所述预定电压小的电压时，所述液晶的取向虽变为斜方向，但可矫正成各像素内多数像素的方向；

第一和第二偏振板，在所述液晶屏的两侧配置相互垂直的相互吸收轴；

第一相位差滤光片，设置在所述液晶屏与所述第一偏振板之间，有在表面内的光学正轴性，使滞相轴与所述第一偏振板的吸收轴相互垂直；和

第二相位差滤光片，设置在该第一相位差滤光片与所述第一偏振板之间，有厚度方向上的光学负轴性。

125.一种液晶显示装置，其特征在于，配有

液晶屏，在表面实施垂直取向处理的上下两块基板间夹持介电常数各向异性为负的液晶，所述液晶的取向在无外加电压时大致垂直，在外加预定电压时变成大致水平，在外加比所述电压小的电压时变为斜的取向；在所述上下两块基板的至少一块的表面，设有突起、凹槽、或电极上设置的缝隙的其中之一，或配有由这些组合构成的区域矫正装置，以便在外加比所述预定电压小的电压时，所述液晶的取向虽变为斜方向，但可矫正成各像素内多数像素的方向；

第一和第二偏振板，在所述液晶屏的两侧配置相互垂直的相互吸收轴；

第一相位差滤光片，设置在所述液晶屏与所述第一偏振板之间，有在表面内的光学正的一轴性，使滞相轴与所述第一偏振板的吸收轴相互垂直；和

第二相位差滤光片，设置在所述液晶屏和所述第一相位差滤光片之

间，有厚度方向上的光学负的一轴性。

126.一种液晶显示装置，其特征在于，配有

液晶屏，在表面实施垂直取向处理的上下两块基板间夹持介电常数各向异性为负的液晶，所述液晶的取向在无外加电压时大致垂直，在外加预定电压时变成大致水平，在外加比所述电压小的电压时变为斜的取向；在所述上下两块基板的至少一块的表面，设有突起、凹槽、或电极上设置的缝隙的其中之一，或配有由这些组合构成的区域矫正装置，以便在外加比所述预定电压小的电压时，所述液晶的取向虽变为斜方向，但可矫正成各像素内多数像素的方向；

第一和第二偏振板，在所述液晶屏的两侧配置相互垂直的相互吸收轴；和

配置在所述液晶屏的一侧或两侧的所述第一或所述第二偏振板间的至少一方，当表面内方向的折射率为 n_x 、 n_y ，厚度方向的折射率为 n_z 时，至少配置一块有 n_x 、 $n_y \geq n_z$ 关系的相位差滤光片。

127.一种液晶显示装置，其特征在于，配有

液晶屏，在表面实施垂直取向处理的上下两块基板间夹持介电常数各向异性为负的液晶，所述液晶的取向在无外加电压时大致垂直，在外加预定电压时变成大致水平，在外加比所述电压小的电压时变为斜的取向；在所述上下两块基板的至少一块的表面，设有突起、凹槽、或电极上设置的缝隙的其中之一，或配有由这些组合构成的区域矫正装置，以便在外加比所述预定电压小的电压时，所述液晶的取向虽变为斜方向，但可矫正成各像素内多数像素的方向；

第一和第二偏振板，在所述液晶屏的两侧配置相互垂直的相互吸收轴；和

在所述液晶屏的一侧或两侧的所述第一或所述第二偏振板间的至少一方，至少配置一块在表面内有光学上正的一轴性的相位差滤光片。

128.一种液晶显示装置，其特征在于，配有

液晶屏，在表面实施垂直取向处理的上下两块基板间夹持介电常数各向异性为负的液晶，所述液晶的取向在无外加电压时大致垂直，在外加预定电压时变成大致水平，在外加比所述电压小的电压时变为斜的取向；在

所述上下两块基板的至少一块的表面，设有突起、凹槽、或电极上设置的缝隙的其中之一，或配有由这些组合构成的区域矫正装置，以便在外加比所述预定电压小的电压时，所述液晶的取向虽变为斜方向，但可矫正成各象素内多数象素的方向；

第一和第二偏振板，在所述液晶屏的两侧配置相互垂直的相互吸收轴；和

在所述液晶屏的一侧或两侧的所述第一或所述第二偏振板间的至少一方，至少配置一块厚度方向上有光学上负的一轴性的相位差滤光片。

129.一种液晶显示装置，在基板表面实施垂直取向处理的第一和第二两块基板之间夹持介电常数各向异性为负的液晶，所述液晶的取向在无外加电压时大致垂直，在外加预定电压时变成大致水平，在外加比所述预定电压小的电压时变成倾斜，

其特征在于，所述两块基板一方的彩色滤光片基板配有：

透明支撑体；

在该透明支撑体的每个区域形成的多种类的颜色分解滤光片；

在该颜色分解滤光片上形成的透明电极；和

在该透明电极上的任意位置上形成的遮光膜。

130.一种液晶显示装置，在基板表面实施垂直取向处理的第一和第二两块基板之间夹持介电常数各向异性为负的液晶，所述液晶的取向在无外加电压时大致垂直，在外加预定电压时变成大致水平，在外加比所述预定电压小的电压时变成倾斜，

其特征在于，所述液晶与对该液晶的聚氨酯树脂及表皮混入量的摩尔比在 1/1000 以下。

131.如权利要求 130 所述的液晶显示装置，其特征在于，所述对该液晶的聚氨酯树脂及表皮面积在 $5\mu\text{m} \times 5\mu\text{m}$ 以下，高度在 $3\mu\text{m}$ 以下。

132.一种垂直取向液晶显示用基板的制造方法，在外加比预定电压小的电压时，所述液晶的取向变为斜方向，为了变为各象素内的多数方向，在表面有起到作为矫正区域矫正装置作用的突起；

其特征在于，在该基板的表面上形成电极后，配有：

形成突起的工序；

在该突起的表面，实施使垂直取向膜的形成变得容易的表面处理工序；和

在所述电极和包括实施表面处理的所述突起的所述基板表面上，形成垂直取向膜的工序。

133.如权利要求 132 所述的垂直取向液晶显示用基板的制造方法，其特征在于，在所述突起的表面上实施表面处理的工序中，通过等离子体研磨处理在所述突起的表面形成凹凸。

134.如权利要求 132 所述的垂直取向液晶显示用基板的制造方法，其特征在于，在所述突起的表面上实施表面处理的工序中，通过臭氧研磨处理在所述突起的表面形成凹凸。

135.如权利要求 132 所述的垂直取向液晶显示用基板的制造方法，其特征在于，在所述突起的表面上实施表面处理的工序中，通过毛刷清洗在所述突起的表面形成凹凸。

136.如权利要求 132 所述的垂直取向液晶显示用基板的制造方法，其特征在于，在所述突起的表面上实施表面处理的工序中，通过研磨处理在所述突起的表面形成凹凸。

137.如权利要求 132 所述的垂直取向液晶显示用基板的制造方法，其特征在于，在所述突起的表面上实施表面处理的工序中，对所述突起照射紫外线。

138.如权利要求 132 所述的垂直取向液晶显示用基板的制造方法，其特征在于，在所述突起的表面上实施表面处理的工序中，在形成所述突起的基板上涂敷硅烷系混合剂。

139.如权利要求 132 所述的垂直取向液晶显示用基板的制造方法，其特征在于，在所述突起的表面上实施表面处理的工序中，使所述突起发泡。

140.如权利要求 139 所述的垂直取向液晶显示用基板的制造方法，其特征在于，在所述突起的表面上实施表面处理的工序中，通过把形成所述突起的基板急速加热，使所述突起发泡。

141.一种垂直取向液晶显示用基板的制造方法，在外加比预定电压小的电压时，所述液晶的取向变为斜方向，为了变为各象素内的多数方向，在表面有起到作为矫正区域矫正装置作用的突起，

其特征在于，在该基板的表面上形成电极后，配有：
涂敷形成突起的成形用树脂的工序；
在所述成形用树脂的表面分散微粒的工序；
把所述成形用树脂成形为突起的工序；和
在所述电极和包括所述突起的所述基板表面上，形成垂直取向膜的工序。

142.一种垂直取向液晶显示用基板的制造方法，在外加比预定电压小的电压时，所述液晶的取向变为斜方向，为了变为各像素内的多数方向，在表面有起到作为矫正区域矫正装置作用的突起，

其特征在于，在该基板的表面上形成电极后，配有：
用感光性光刻胶靠近形成两个堤坝的工序；
通过加热使所述两个堤坝融合，成为中央凹陷的堤坝的工序；
在所述电极和包括所述突起的所述基板表面上，形成垂直取向膜的工序。

143.一种彩色滤光片基板的制造方法，在基板表面实施垂直取向处理的第一和第二两块基板之间夹持负型的液晶，所述液晶的取向在无外加电压时大致垂直，在外加预定电压时变成大致水平，在外加比所述预定电压小的电压时变成倾斜取向的液晶显示装置中被作为所述两块基板的其中一块使用的，在每个区域形成透明支撑体上多种颜色分解滤光片，配有：

在预定部分进行重叠，经顺序构图形成所述多种颜色分解滤光片内两个以上的颜色分解滤光片的工序；

涂敷正型感光性树脂的工序；和

以重叠所述两个以上的颜色分解滤光片部分的透射率充分小于除此以外部分透射率的波长，并使所述正型感光性树脂感光的光线，通过所述着色部件在所述正型感光性树脂曝光后，显象所述正型感光性树脂而形成突起的工序。

144.如权利要求 143 所述的彩色滤光片基板的制造方法，其特征在于，在形成所述多种类的颜色分解滤光片后，配有形成透明的平坦化层的工序。

145.如权利要求 144 所述的彩色滤光片基板的制造方法，其特征在于，

所述正型感光性光刻胶有遮光性。

146.一种彩色滤光片基板的制造方法,在基板表面实施垂直取向处理的第一和第二两块基板之间夹持介电常数各向异性为负的液晶,所述液晶的取向在无外加电压时大致垂直,在外加预定电压时变成大致水平,在外加比所述预定电压小的电压时变成倾斜取向的液晶显示装置中被作为所述两块基板的其中一块使用的,在每个区域形成透明支撑体上多种颜色分解滤光片,配有:

在透明支撑体的每个区域上形成多种颜色分解滤光片的工序;

在所述颜色分解滤光片上形成透明电极的工序;和

在所述透明电极上的任意位置形成遮光膜的工序。

147.如权利要求 146 所述的彩色滤光片基板的制造方法,其特征在于,在形成所述遮光膜的工序中,配有:

在包括所述透明电极的该遮光膜上涂敷感光性光刻胶的工序;

按预定图形曝光显象后腐蚀该感光性光刻胶的工序;和

在腐蚀后的所述遮光膜上韧化所述感光性光刻胶的工序;

在所述遮光膜上残留的所述感光性光刻胶起到绝缘性突起的作用。

148.如权利要求 146 所述的彩色滤光片基板的制造方法,其特征在于,在形成所述遮光膜的工序后,配有:

在包括该遮光膜的所述透明电极上涂敷正型感光性树脂的工序;

通过所述遮光膜曝光该正型感光性树脂后,显象所述正型感光性树脂的工序;和

在显象后韧化所述遮光膜上残留的所述感光性树脂的工序;

在所述遮光膜上残留的所述感光性树脂起到绝缘性突起的作用。

说明书

液晶显示装置

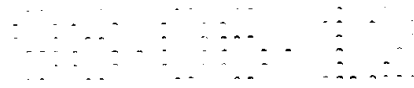
本发明涉及液晶显示装置 (LCD)，特别涉及在 VA (Verticably Aligned) 型 LCD 中实现取向分隔的技术。

在与 CRT 的图象品质相匹敌的平面显示器中，目前使用最广泛的显示器是液晶显示装置 (LCD)。特别是，通过将 TFT (薄膜晶体管) 方式的 LCD (TFT-LCD)，用于个人计算机、文字处理机、OA 设备等民用设备和携带电视机等家用电器，有望市场的进一步扩大。随着这一趋势，期望图象品质进一步提高。下面，以 TFT-LCD 为例进行了说明，但本发明并不限于 TFT-LCD，也可用于单纯矩阵型 LCD 和等离子ドレス型 LCD，一般适用于分别在形成电极的一对基板间夹持液晶，在各基板电极间施加电压，进行显示的各种 LCD，并未限定于 TFT-LCD。

目前，TFT-LCD 中最广泛使用的方式是标准白色模式的 TN (扭转向列) 型 LCD。图 1 是说明 TN 型 LCD 的屏结构和工作原理的图。如图 1 所示，在玻璃基板上形成的透明电极 12 和 13 上，涂上取向膜，进行研磨处理，使上下基板处液晶分子的取向成 90° 不同，夹持 TN 液晶。根据液晶具有的性质，由于与取向膜接触的液晶沿取向膜的取向方向排列，沿该液晶分子进行其它液晶分子的取向，所以如图 1 (1) 所示，液晶分子的方向按 90° 扭转取向。在电极 12 和 13 的两侧，配置与取向膜的取向方向平行的两块偏振板 11 和 15。

如果在这种结构的屏上射入无偏振的光 10，那么通过偏振板 11 的光构成直线偏振光进入液晶。由于液晶分子经 90° 扭转取向，入射光也经 90° 扭转通过，所以能够通过下偏振板 15。该状态为明亮状态。

接着，如图 1 (2) 所示，当在电极 12 和 13 上外加电压，从而在液晶分子上外加电压时，液晶分子便被垂直扭转。但是，在取向膜表面，由于取向矫正力的一方较强，液晶分子的取向方向仍沿取向膜原来的方向。在这种状态下，由于液晶分子相对于通过光是各向同性的，所以不会使入射液晶层的直线偏振光的偏振方向旋转。因此，通过上偏振板 11 的直线偏



振光不能通过下偏振板 15，变为暗状态。此后，如果再次处于未外加电压的状态，那么由取向矫正力使显示返回到明亮状态。

TN 型 TFT-LCD 的制造技术近年来取得了显著的进步，认真地说，对比度和颜色再现性等正在超过 CRT。但是，TN-LCD 却有视野角较窄的较大缺点，因此存在限定其用途的问题。图 2 是说明该问题的图，图 2（1）是无外加电压的白色显示状态，图 2（2）是外加中间电压的显示半色调的状态，图 2（3）是外加预定电压显示黑色的状态。如图 2（1）所示，在无外加电压状态下，液晶分子在相同的方向，具有最小的倾斜角（ $1^{\circ}\sim 5^{\circ}$ 左右）并取向。实际上，进行如图 1（1）所示的扭转，但其中为方便起见就如图示。在这种状态下，无论哪个方位，都可看见大致的白色。此外，如图 2（3）所示，在外加电压状态下，由于除取向膜附近外，其它的液晶分子在垂直方向上取向，所以不扭转入射的直线偏振光，看到黑色。此时，由于画面上斜向入射的光斜向通过沿垂直方向取向的液晶分子，偏振方向被某种程度地扭转，所以可看见不是完全黑的半色调（灰色）。如图 2（2）所示，在外加比图 2（3）状态低的中间电压的情况下，取向膜附近的液晶分子仍然水平方向取向，但在单元的中间部分液晶分子到中途就向上立起。因此，液晶的双折射性多少会失去些，透射率下降，变成半色调（灰色）显示。但是，这仅是相对于液晶屏垂直入射光来说的，而对于斜向入射光，即从图的左和右方向观察时的状况是不同的。如图所示，相对于从右下到左上方向的光，液晶分子变为平行取向。因此，由于液晶几乎未发挥出双折射效果，所以如果从左侧观察，看到黑色。与此相对，由于相对于从左下到右上方向的光，液晶分子垂直取向，液晶对于入射光发挥出较大的双折射效果，入射光被扭转，所以变为以接近白色进行显示。这样，显示状态随视角依存是 TN-LCD 的最大缺点。

为了解决这样的问题，在特公昭 53-48452 号公报、特公平 1-120528 号公报中披露了称为 IPS 型方式的 LCD 的方案。图 3 是说明 IPS 型 LCD 的图，图 3（1）表示未外加电压时的侧面图，图 3（2）是未外加电压时的顶面图，图 3（3）是外加电压时的侧面图，图 3（4）是外加电压时的顶面图。在 IPS 型中，如图 3 所示，在一块基板 17 上形成缝隙状电极 18、19，由横向电场驱动缝隙电极间间隙部分的液晶分子。作为液晶 14，

使用有正的各向异性介电常数的材料，在未外加电场时，研磨处理取向膜，使液晶分子的纵轴相对于电极 18、19 的纵轴方向大致平行地均匀取向。在此表示的例子中，由于外加电压时的液晶分子取向方向的变化方向（旋转方向）一定，所以把液晶分子在相对于缝隙电极纵轴方向 15° 的方位上均一取向。在这种状态下，如果在缝隙电极间外加电压，那么如图 3（3）所示，在缝隙电极附近有各向异性介电常数的液晶分子就变化取向方向，以便其长轴相对于缝隙电极的纵轴方向变成 90° 。但是，在另一基板 16 上，由于把液晶分子以相对于缝隙电极纵轴方向 15° 的方位取向进行取向处理，所以基板 16 附近的液晶分子相对于电极 18、19 的纵轴方向大致平行地取向，从上基板 16 向下基板 17 的液晶分子被扭转取向。在这样的液晶显示装置中，通过配置偏振板 11 和 15，基板 16 与 17 的上下透射轴相互垂直，使另一方的偏振板的透射轴平行与液晶分子的长轴，能够实现无外加电压时进行黑色显示，外加电压时进行白色显示。

如上所述，在 IPS 方式中，有不使液晶分子上升，在横方向上开关的特征。如 TN 方式，如果使液晶分子立起，那么对于视角方向会产生双折射性不同的不适。如果进行横方向上的开关，那么由于在方向上双折射性不大变化，所以可得到非常良好的视角特性。但是，在 IPS 方式中存在其它问题。首先，响应速度非常慢。响应速度慢的理由被认为是相对于通常的 TN 方式以电极间间隙 $5\mu\text{m}$ 进行开关，IPS 方式则在 $10\mu\text{m}$ 以上的原因。如果使电极间间隙较窄，能够提高响应速度，但方式上就必须添加邻接电极中反极性的电场，如果使电极间间隙较小，那么由于容易造成短路变成显示缺陷，所以不能使电极间间隙过小。此外，如果使电极间间隙较小，那么在显示部分中电极部分所占的面积比例变得较大，还会发生不能提高透射率的问题。

这样，在 IPS 方式中开关较慢，如果显示现状中移动较快的动画，那么会发生图象流动等不合适。因此，在实际的屏中，为了改善响应速度，如图 3（2）和（4）所示，相对于电极不进行平行地研磨，在错开 15° 的方向上进行研磨。在平行取向的情况下，仅在涂敷取向膜中，液晶分子在左右自在的方向上排列，并不能使液晶分子沿预定方向取向。因此，为了在预定的方向上取向，在一定方向上研磨取向膜的表面，进行把液晶分

子排列在其方向上的研磨处理。IPS方式中进行研磨处理的情况下，如果进行与电极平行的研磨处理，那么电极中央附近的液晶分子在外加电压的情况下旋转方向很难明确是左还是右，响应被延迟。因此，如图3（2）和（4）所示，通过错开 15° 实施研磨处理，使左右的均等性零乱。但是，即使象这样错开研磨处理的方向，IPS方式的响应速度仍是TN方式响应速度的2倍，还是有非常慢的问题。而且，通过象这样错开 15° 实施研磨处理，使视角特性未获得左右均等。而且，在IPS方式中，在特定的视野角会发生灰度等级反向。下面，参照图4至图6说明这个问题。

图4是在液晶显示装置（这里为IPS方式）的观察中定义坐标系的图。如图所示，相对于基板16和17、电极18和19、液晶分子14来定义极化角 θ 、方位角 ϕ 。图5是表示屏的灰度等级反向特性的图，表示进行在从白色状态到黑色状态划分为8灰度等级的显示，变化极化角 θ 和方位角 ϕ 检查亮度变化时，出现的灰度等级反向的发生区域。图中，在斜线和网格线所示的4个部分发生反向。图6是表示在反向发生的方位（ $\phi=75^\circ, 135^\circ$ ）中，对于极化角 θ 的8灰度等级显示的灰度变化一例的图。白反向是因灰度较高侧的灰度等级阶梯、即白色亮度随极化角 θ 的增加而下降产生的。黑反向是因黑亮度随极化角 θ 的增加而上升所产生的。这样，在IPS方式中，在4方位上产生灰度等级反向的问题。而且，IPS方式与TN方式相比，有制造较困难的问题。这样，可以说，IPS方式是以牺牲透射率、响应速度、生产率等其它特性来换取视角特性。

如以上的说明，作为解决TN方式视角特性问题提出的IPS方式，除视角特性以外有许多特性上的问题。因此，提出了使用垂直取向膜的VA（垂直对准）方式（VA液晶模式）的建议。在VA方式中，没有TN方式的旋转光模式，变为双折射模式。图7是说明VA方式的图。VA方式是把有负介电常数各向异性的负型液晶材料和垂直方向的取向膜进行组合的方式，如图7（1）所示，在无外加电压时液晶分子在垂直方向取向，变为黑色显示。如图7（3）所示，如果外加预定电压，那么液晶分子在水平方向上取向，变为白色显示。VA方式与TN方式相比，显示的对比度较高，黑电平响应速度也较快。目前，VA方式因以上的理由作为新的液晶显示装置的方式而引人注目。

但是，在 VA 方式中进行半色调显示的情况下，存在因显示状态依赖视角这样的与 TN 方式同样的问题。在 VA 方式中进行半色调显示的情况下，外加外加比白色显示小的电压，但该情况如图 7（2）所示，液晶分子变为斜向方向地取向。这种情况下，如图所示，对于从右下向左上的光，液晶分子变为平行地取向。因此，由于液晶几乎不发挥双折射效果，所以如果从左侧观察，可以看到变为黑色。与此相对，对于从左下向右上的光，由于液晶分子垂直地取向，所以液晶对于入射光发挥较大的双折射效果，变为接近白色显示。这样，存在因显示状态依赖视角的问题。VA 方式由于在无外加电压时取向膜附近的液晶分子也基本上是垂直的，所以比 TN 方式对比度格外地高，视角特性也优良，但在视角特性方面，也有比 IPS 方式差的情况。

在 TN 方式中，通过把像素内的液晶分子的取向方向弄成多个方向，从而改善液晶显示装置（LCD）的视角特性是公知的。一般来说，在 TN 方式中，与基板连接的液晶分子的取向方向（预倾斜角）用在倾斜面上实施研磨处理的方向来矫正。研磨处理是用人造丝等布在一个方向上擦拭取向膜表面的处理，液晶分子沿印迹方向取向。因此，如果在像素内使研磨处理的方向不同，那么能够改善视角特性。图 8 是表示使研磨处理的方向在像素内不同的方法的图。如图所示，在玻璃基板 16（省略了电极等）上形成取向膜 22。随后，接触旋转的研磨滚轮 201，在一个方向上进行研磨处理。接着，在取向膜 22 上涂敷光刻胶，用光刻法曝光显象预定的图形。由此，形成图示的图形化的光刻胶层 202。接着，在与上述相反的方向上接触旋转滚轮 201，仅在图形打开的部分的反方向上进行研磨处理。这样，在像素内的不同方向上形成研磨处理的多个区域，液晶的取向方向在像素内变为多个方向。再有，相对于研磨滚轮 201，如果旋转取向膜 22，那么在任意不同的方向上都能够进行研磨处理。

研磨处理被广泛使用，但它是附带擦伤上述取向膜表面的处理，存在灰尘容易产生的问题。

此外，在 TN 方式中，作为矫正液晶分子的预倾斜角的其它方法，在电极上设置凹凸图形是公知的。电极附近的液晶分子沿凹凸图形的表面取向。



在 VA 方式中，通过把液晶分子的取向方向分隔成像素内多个不同的方向，来改善视角特性也是公知的。特开平 6-301036 号公报披露了通过在朝向对置电极的像素电极中央部分设置开孔部分，在像素中央部分产生电场倾斜的部分，使液晶分子的取向方向分隔成两个方向或四个方向的 VA 方式的液晶显示装置。但是，在特开平 6-301036 号公报中披露的液晶显示装置中，存在响应速度较慢的问题，特别是从无外加电压的状态变化到外加电压状态时的响应速度较慢。可以认为，这是由于在电极间无外加电压状态下不存在电场倾斜部分的缘故。此外，可以认为，由于在像素内形成的取向方向的连续区域的长度达到像素长度的一半左右，所以区域内的整个液晶的取向达到一致就需要时间。

此外，特开平 7-199193 号公报披露了通过在电极方向上设置方向不同的倾斜面，使液晶的取向方向在像素内分隔为多个区域的 VA 方式的液晶显示装置。但是，在披露的结构中，由于把倾斜面设置在像素上，在无外加电压时与取向面接触的液晶完全沿倾斜面取向，所以存在不能获得完全的黑色显示，产生对比度下降的问题。此外，由于把倾斜面设置在像素上，倾斜面较缓，显然不能说充分矫正了液晶的取向方向。在使倾斜面陡峭倾斜中，结构物较厚是必要的，但如果介电体的结构物较厚，那么在装置的工作中在结构物内会积蓄电荷，由于积蓄的电荷，在电极间即使外加电压，液晶分子的方向也不变化，发生所谓的称为晒印的现象。

这样，在 VA 方式的液晶显示装置中，为了改善视角特性，实现像素内的取向分隔的情况下，存在各种问题。本发明的目的在于通过改善 VA 方式的液晶显示装置中的视角特性，实现对比度、动作速度等与以往同样良好，视角特性也在 IPS 方式以上的良好的 VA 方式的液晶显示装置。

图 9 是说明本发明原理的图。如图 9 所示，按照本发明，在使用以往的垂直取向膜，作为液晶材料封入负型液晶的 VA 方式中，在外加电压时，液晶为斜向取向的取向方向，但在像素内，设有进行矫正的区域矫正装置，以便变为多个方向。把区域矫正装置至少设置在两块基板的其中一块上。此外，作为区域矫正装置功能的手段有多种，但至少一个区域矫正装置有斜面。而且，对于截面为矩形的基板，可在斜面包含略垂直上升的面。在图 9 中，作为区域矫正装置，使上侧基板的电极 12 成为在一像素内带有

缝隙的电极，和在下侧基板的电极 13 上设有突起 20。

如图 9 (1) 所示，在无外加电压状态下，液晶分子相对于基板表面垂直地取向。如果外加中间电压，如图 9 (2) 所示，在电极缝隙部分（电极边缘部分）产生相对于基板表面倾斜的电场。此外，突起部分 20 的液晶分子从无外加电压状态勉强地倾斜。用该突起的倾斜面和斜向电场的影响来决定液晶分子的倾斜方向，在突起 20 和缝隙的正中间分隔液晶的取向方向。此时，例如，从正下方向正上方透射的光由于液晶分子多少有些倾斜，所以受到一些双折射的影响，可抑制透射，获得灰色的半色调显示。从右下向左上透射的光在液晶向左方向倾斜的区域不易透射，在向右方向倾斜的区域非常容易透射，如果进行平均，可获得灰色的半色调显示。从左下向右上透射的光也按同样的原理变为灰色显示，在全方位上可获得均一的显示。而且，如果外加预定的电压，那么液晶分子基本变为水平，可获得白色显示。因此，在黑色、半色调、白色的显示状态的所有状态中，可获得视角依赖性较少的良好显示。

其中，图 10 是说明根据电极上设置的介电体突起的取向生成的图。本说明书中“介电体”是低介电性的绝缘物。下面，一边参照图 10，一边考察由突起产生的取向。

在电极 12 和 13 上，形成相互相反的突起，在其上设置垂直取向膜 22。由于使用的液晶为负型，所以如图 10 (1) 所示，在无外加电压时，由于垂直取向膜 22，液晶分子就相对于基板表面垂直地取向。这种情况下，在垂直取向膜上不必实施研磨处理。由于突起 20 部分的液晶分子也会与其斜面垂直地取向，所以突起部分的液晶分子倾斜。但是，在无外加电压时，在除突起部分外的所有部分，由于液晶分子相对于基板表面大致垂直地取向，所以如图 9 (1) 所示，可获得良好的黑色显示。

在外加电压时，液晶层内的电位分布如图 10 (2) 所示，在无突起的部分与基板平行（电场与基板垂直），但在突起的附近倾斜。如果外加电压，如图 7 (2) 所示，液晶分子按照电场强度倾斜，但由于电场朝向与基板垂直的方向，在为规定由研磨产生的倾斜方向的情况下，对于电场倾斜的方位是 360° 的所有方向。其中，如果有图 10 (1) 所示的预先倾斜的液晶分子，那么由于其周围的液晶分子也沿该方向倾斜，所以即使为实

施研磨处理，按与突起表面邻接的液晶分子的方位，也能够规定突起间隙部分的液晶分子的倾斜的方向。如图 10（2）所示，在突起的部分，电场倾向与突起的斜面平行的方向，如果外加电压，那么负型液晶分子就倾向与电场垂直的方向，该方向与为了突起的原来倾斜方向一致，变成在更稳定方向上进行取向。这样，形成突起，其倾斜与靠近突起的斜面的电场两方面的效果得到稳定的取向。而且，如果外加较强的电压，那么液晶分子就变得与基板大体平行。

象以上那样，突起起到决定外加电压时液晶分子的取向方位的触发器的作用，不必有大面积的斜面，例如包括像素整个面的面。但是，过小又得不到倾斜与电场的效果。因此，对于材料、形状，需定出宽度， $5\mu\text{m}$ 宽效果十分明显，可认为最低也要在例如 $5\mu\text{m}$ 程度以上。如果有较小的斜面，那么由于即使突起的高度（厚度）较小，也能够形成陡峭的斜面，所以能够充分矫正液晶的取向方向。此外，如果有较小的斜面，在无外加电压时除突起部分外的所有部分，液晶分子相对于基板表面垂直地取向，由于变为大致完全的黑色显示，所以能够提高对比度。而且，作为区域矫正装置，由于使用斜面，所以即使未外加电压时与区域矫正装置邻接的液晶也朝向预先的预定方向，由于在外加电压时该部分的液晶作为触发器把其它部分的液晶直接变化方向，所以动作速度也良好。

由区域矫正装置决定液晶取向变斜的方向。图 11 是表示作为区域矫正装置使用突起的情况的取向方向的图。图 11（1）有两个斜面的堤坝，使堤坝在边界上 180 度不同的两个方向上取向。图 11（2）是四角锥，使四角锥的顶点在边界上每 90 度不同的四个方向地取向。图 11（3）是半球，液晶的取向是以与基板垂直的半球的轴为中心，变为旋转对称。如果按照图 11（3），那么对于全视角变为相同的显示状态。但是，并不是区域数和指向越多就越好。在与偏振板的偏振方向的关系中，在斜向的液晶取向变为旋转对称的情况下，会产生光的利用效率较低的问题。这是因为在液晶形成放射状的无阶梯区域的情况下，偏振板的透射轴和吸收轴方向的液晶成为损失，相对于轴 45° 方向的液晶理所当然效率较高的缘故。为了提高光的利用效率，把液晶的取向变为斜向的方向主要为四个以下的方向，在四个方向的情况下，期望把向液晶显示装置的显示面的投影成分变成每

90· 不同的方向。

在图 9 中，作为区域矫正装置，使上侧基板电极 12 作为在一象素内带有缝隙的电极，在下侧基板的电极 13 上设有突起 20，但用其它装置也能够实现。图 12 是表示实现区域矫正装置例的图，（1）表示仅按电极形状实现的例子，（2）表示对基板表面形状下工夫的例子，（3）表示对电极形状和基板表面的形状下工夫的例子。这些例的其中任何一个都能获得图 9 所示的取向，但各自的结构多少有些不同。

在图 12（1）中，在两侧或一侧的基板 ITO 电极 41、42 上设有缝隙。在基板表面实施垂直取向处理，封入负型液晶。在未外加电压的状态下，液晶分子相对于基板表面垂直地取向，但如果外加电压，就在电极缝隙部分（电极边缘部分）相对于基板表面产生斜向方向的电场。由该斜向电场的影晌来决定液晶分子的倾斜方向，如图所示，在左右方向上分隔液晶的取向方向。在本例中，由于用电极边缘部分产生的斜向电场使液晶在左右方向上取向，所以称为斜向电场方式。而且，该方式如前所述，由于在电极间未外加电压时不产生斜向电场，所以未规定液晶的方向，存在从无外加电压状态到变为外加电压状态时响应速度较低的问题。

在图 12（2）中，在两侧的基板上设有突起 20。与图 12（1）的情况同样，在基板表面上实施垂直取向处理，封入负型液晶。在未外加电压状态下，液晶分子基本上相对于基板表面垂直地取向，但在突起的倾斜面上具有若干倾斜的取向。此外，在突起中如果使用绝缘物，那么电场被遮断（与斜向电场方式接近的状态：与在电极上设置缝隙相同），而且可获得稳定的取向分隔。把这种方式称为两面突起方式。

图 12（3）是组合图 12（1）和图 12（2）方式的例，这里省略说明。

以上，作为区域矫正装置，表示了突起和缝隙的例子，但可以有各种各样的变形例。例如，在图 12（1）中，可以使缝隙凹陷，使该部分成为倾斜面。在图 12（2）中，代替用绝缘性材料制作的突起，在基板上设置突起，在基板和突起上形成 ITO 电极，即使成为带有突起的电极，也能够矫正取向。此外，还能够用凹槽代替突起。而且，还能够把说明的区域矫正装置仅设置在一侧的基板上，也可以在设置在两块基板上的情况下使用

任何组合。此外，期望突起和凹槽能够有倾斜面，但即使是垂直的面也有效果。

在突起的情况下，如果进行黑色显示，那么突起间隙部分即使是黑色显示，在突起部分严格来说光被泄漏。这部分的显示差不易觉察，不能用肉眼判别，但整体的显示变为其平均，黑色显示的显示浓度会有些下降，并使对比度下降。因此，通过用不能透射可见光的材料制作突起，能够进一步提高对比度。

把区域矫正装置形成在一侧或两侧基板的情况下，能够按预定节距在一方向的点阵状上形成突起或凹槽或缝隙。这种情况下，通过按预定的周期弯曲各突起或凹槽或缝隙，形成多个突起或凹槽或缝隙，能够更稳定地进行取向分隔。此外，在两侧基板上配置突起或凹槽或缝隙的情况下，把它们以半节距配置也可以。

其中，在特开平 6-301036 号公报中披露的液晶显示装置中，由于仅在对置电极上设有开孔（缝隙），所以使区域不能过小。与此相对，在本发明中，由于在象素电极和对置电极两方面设置了缝隙，所以使区域能够有任意的形状和大小。

在上下两块基板的一侧把突起或凹槽形成二维点阵状，在另一侧还可以配置突起或凹槽，以便与二维点阵的中心对置。

总之，上述的取向分隔产生在一象素内是必要的，突起或凹槽或缝隙的节距比一象素的节距小是必要的。

根据调查采用本发明 LCD 特性的结果，视角特性非常优良，与 TN 方式比就不用说了，即使与 IPS 方式比较，也可得到同等以上的视角特性。从正面观看时的特性也非常优良，对比度系数在 40 以上（这是 TN 方式的两倍以上）。透射率是 TN 方式为 30%，IPS 方式为 20%，本发明为 25%，虽然比 TN 方式差，但比 IPS 方式优良。此外，响应速度比其它方式绝对的快。例如，在同等的屏下，在 TN 方式中，打开速度 τ_{on} （0V→5V）为 23ms，关闭速度 τ_{off} （5V→0V）为 21ms，响应速度（ $\tau_{on}+\tau_{off}$ ）为 44ms，在 IPS 方式中，打开速度 τ_{on} 为 42ms，关闭速度 τ_{off} 为 22ms，响应速度为 64ms，而例如，在使用本发明的突起方式中，打开速度 τ_{on} 为 9ms，关闭速度 τ_{off} 为 6ms，响应速度为 15ms，是 TN 方式的 2.8 倍，IPS 方

式的4倍，即使动画显示等也没有任何速度问题。

而且，在本发明的方式中，由于无外加电压时垂直取向，外加电压时突起或凹槽或斜向电场决定液晶的倾斜方向，所以不必进行通常的TN方式和IPS方式那样的研磨处理。在屏制造工序中，研磨工序是最容易出灰尘的工序，在研磨后必须进行基板的清洗（用水和IPA清洗），而且会损伤取向膜，成为取向不良的原因。与此相对，在本发明中，由于研磨工序的不必要的，所以不需要基板清洗工序。

图1是说明TN型LCD屏结构和工作原理的图。

图2是说明由TN型LCD的视野角产生的图象变化的图。

图3是说明IPS型LCD的图。

图4是表示以IPS型LCD为例观察中的坐标计定义的图。

图5是表示IPS型LCD中灰度等级反向区域的图。

图6是表示IPS型LCD中灰度等级的变化与灰度等级反向的图。

图7是说明VA（垂直矫正）方式和其问题点的说明图。

图8是研磨处理的说明图。

图9是说明本发明原理的图。

图10是说明根据突起的取向生成的图。

图11是表示突起的形状例的图。

图12是表示实现本发明的液晶取向方式的图。

图13是表示第一实施例的液晶屏整体结构的图。

图14是表示第一实施例的屏结构的图。

图15是表示第一实施例的突起图形的图。

图16是表示第一实施例中周边部分的突起图形的图。

图17是第一实施例中屏剖面图。

图18是表示第一实施例的屏的液晶注入口配置的图。

图19是表示第一实施例的突起形状的实测值的图。

图20是表示第一实施例的响应速度的图。

图21是表示第一实施例的响应速度的图。

图22是表示第一实施例的视角特性的图。

图23是表示第一实施例的视角特性的图。



- 图 24 是表示第一实施例的视角特性的图。
- 图 25 是表示第一实施例中使用相位差滤光片情况的视角特性的图。
- 图 26 是表示第一实施例中使用相位差滤光片情况的视角特性的图。
- 图 27 是说明突起部分漏光发生的图。
- 图 28 是表示第一实施例中变化突起高度时的透射率变化的图。
- 图 29 是表示第一实施例中变化突起高度时的对比度变化的图。
- 图 30 是表示第一实施例中突起的高度与白状态透射率关系的图。
- 图 31 是表示第一实施例中突起的高度与黑状态透射率关系的图。
- 图 32 是表示第一实施例中突起的高度与对比度比例关系的图。
- 图 33 是表示第二实施例的突起图形的图。
- 图 34 是表示第三实施例的突起图形的图。
- 图 35 是表示第三实施例的突起图形的其它例的图。
- 图 36 是表示突起上的液晶分子取向的图。
- 图 37 是表示第四实施例的突起形状的图。
- 图 38 是表示第五实施例的屏结构的图。
- 图 39 是表示第五实施例的像素电极图形的图。
- 图 40 是表示缝隙连接部分中取向分布例的图。
- 图 41 是表示第五实施例的突起与缝隙部分中的区域发生的图。
- 图 42 是表示第六实施例的突起和电极缝隙形状的图。
- 图 43 是表示第六实施例的突起与缝隙部分中的区域发生的图。
- 图 44 是表示第六实施例的液晶显示装置中像素部分的平面图。
- 图 45 是表示第六实施例的像素电极图形的图。
- 图 46 是第六实施例的像素部分的剖面图。
- 图 47 是表示第六实施例的视角特性的图。
- 图 48 是表示第六实施例的视角特性的图。
- 图 49 是表示第六实施例的像素电极图形变形例的图。
- 图 50 是表示本发明第七实施例的像素电极图形和结构的图。
- 图 51 是表示本发明第八实施例的液晶显示装置中像素部分的平面图。
- 图 52 是第八实施例的像素部分的剖面图。
- 图 53 是说明第八实施例中 TFT 基板制作方法的图。



- 图 54 是说明第八实施例中 TFT 基板制作方法的图。
- 图 55 是表示本发明第九实施例的突起图形的图。
- 图 56 是第九实施例的象素部分的平面图。
- 图 57 是表示第九实施例的突起图形变形例的图。
- 图 58 是表示电极边缘的斜电场影响的图。
- 图 59 是表示使用锯齿状弯曲的突起情况的问题的图。
- 图 60 是表示使用锯齿状弯曲的突起情况中电极边缘部分取向的图。
- 图 61 是表示使用锯齿状弯曲的突起情况中响应速度降低部分的图。
- 图 62 是表示使用锯齿状弯曲的突起情况中响应速度降低部分的剖面。
- 图 63 是表示本发明第十实施例的基本结构的图。
- 图 64 是表示第十实施例的突起列图形的图。
- 图 65 是第十实施例特征部分的详细图。
- 图 66 是说明由紫外线照射产生的取向方向变化的图。
- 图 67 是表示第十实施例的变形例的图。
- 图 68 是表示期望的边缘与突起的关系的图。
- 图 69 是表示期望的凹槽与突起的关系的图。
- 图 70 是表示直线状突起的期望排列的图。
- 图 71 是表示本发明第十一实施例的突起图形的图。
- 图 72 是表示对每个象素设有不连续突起例的图。
- 图 73 是表示本发明第十二实施例的突起图形的图。
- 图 74 是表示第十二实施例变形例的图。
- 图 75 是表示第十二实施例变形例的图。
- 图 76 是表示本发明第十三实施例的突起图形的图。
- 图 77 是第三实施例的剖面图。
- 图 78 是表示辅助电容的作用和电极结构的图。
- 图 79 是表示本发明第十四实施例的突起图形和 CS 电极的图。
- 图 80 是表示第十四实施例变形例的图。
- 图 81 是表示第十四实施例变形例的图。
- 图 82 是表示第十四实施例变形例的图。
- 图 83 是表示本发明第十五实施例的突起图形的图。



图 84 是说明第十五实施例的液晶取向变化的图。

图 85 是表示第十五实施例的视角特性的图。

图 86 是表示第十五实施例的半色调响应速度和用于比较的 TN 方式的半色调响应速度的图。

图 87 是表示其它 VA 方式的半色调响应速度的图。

图 88 是表示第十五实施例的突起图形变形例的图。

图 89 是表示第十五实施例的突起图形变形例的图。

图 90 是表示第十五实施例的突起图形变形例的图。

图 91 是表示第十五实施例的突起图形变形例的图。

图 92 是表示本发明第十六实施例的突起结构的图。

图 93 是表示第十六实施例的突起图形的图。

图 94 是表示本发明第十七实施例的屏结构的图。

图 95 是表示本发明第十八实施例的屏结构的图。

图 96 是表示本发明第十九实施例的屏结构的图。

图 97 是表示本发明第二十实施例的屏结构的图。

图 98 是表示第二十实施例的变形例的屏结构的图。

图 99 是表示第二十实施例的变形例的屏结构的图。

图 100 是表示第二十实施例的变形例的屏结构的图。

图 101 是表示本发明第二十一实施例的屏结构的图。

图 102 是表示有突起的屏剖面图和由组装产生的对取向分配影响的图。

图 103 是表示本发明第二十二实施例的屏结构的图。

图 104 是表示本发明第二十三实施例的屏结构的图。

图 105 是表示本发明第二十四实施例的屏结构的图。

图 106 是表示采用第二十四实施例结构的突起图形的图。

图 107 是表示本发明第二十五实施例的屏结构的图。

图 108 是表示测定突起间隙与响应速度关系的屏结构的图。

图 109 是表示突起间隙与响应速度关系的图。

图 110 是表示突起间隙与透射率关系的图。

图 111 是第二十五实施例的工作原理的说明图。

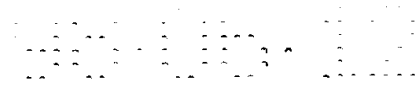


图 112 是表示本发明第二十六实施例的屏结构的图。

图 113 是表示第二十六实施例的屏的视角特性的图。

图 114 是表示通常的突起图形的图。

图 115 是表示液晶的光学各向异性的波长分散的图。

图 116 是表示本发明第二十七实施例的突起图形的图。

图 117 是表示外加电压与透射率关系产生的突起间隙差的图。

图 118 是表示本发明第二十八实施例的突起图形的图。

图 119 是表示本发明第二十九实施例的突起图形的图。

图 120 是表示第二十九实施例的像素结构的图。

图 121 是表示本发明第三十实施例的突起形状的图。

图 122 是表示变化突起高度时透射率变化的图。

图 123 是表示变化突起高度时对比度变化的图。

图 124 是表示突起高度与白色状态透射率关系的图。

图 125 是表示突起高度与黑色状态透射率关系的图。

图 126 是表示第三十实施例的变形例的图。

图 127 是表示本发明第三十一实施例的突起形状的图。

图 128 是表示 VA 方式的液晶屏的扭绞角与液晶厚度关系的图。

图 129 是表示 VA 方式的液晶屏的白色显示相对亮度与液晶的延迟 $\Delta n d$ 关系的图。

图 130 是表示 VA 方式的液晶屏的角波长透射率与液晶的延迟 $\Delta n d$ 关系的图。

图 131 是表示取向分配 VA 方式的液晶屏的间隙与响应速度关系的图。

图 132 是表示取向分配 VA 方式的液晶屏的间隙与开孔率关系的图。

图 133 是表示本发明第三十二实施例的屏结构的图。

图 134 是表示第三十二实施例的变形例的屏结构的图。

图 135 是表示本发明第三十三实施例的 TFT 基板结构的图。

图 136 是表示第三十三实施例的突起图形的图。

图 137 是表示本发明第三十四实施例的屏结构的图。

图 138 是表示第三十四实施例的突起图形的图。

- 图 139 是表示本发明第三十五实施例的 TFT 基板的制作方法的图。
- 图 140 是表示第三十五实施例的变形例的 TFT 基板结构的图。
- 图 141 是表示本发明第三十六实施例的 TFT 基板的制作方法的图。
- 图 142 是说明由电极上的介质体产生的问题的图。
- 图 143 是表示本发明第三十七实施例的突起结构的图。
- 图 144 是表示第三十七实施例的突起制作方法的图。
- 图 145 是表示本发明第三十八实施例的突起结构的图。
- 图 146 是表示由烧结造成的突起形状变化的图。
- 图 147 是表示因烧结温度造成的光刻胶剖面形状变化的图。
- 图 148 是表示线宽与光刻胶剖面图形状关系的图。
- 图 149 是突起部分的状态与取向膜涂敷中问题的图。
- 图 150 是表示本发明第三十九实施例的突起制作方法的一例与制作的突起的图。
- 图 151 是表示第三十九实施例的突起制作方法其它例的图。
- 图 152 是表示第三十九实施例的突起制作方法其它例的图。
- 图 153 是表示由光刻胶的紫外线曝光产生改良的曲线图。
- 图 154 是表示第三十九实施例的突起制作方法的其它例的图。
- 图 155 是表示第三十九实施例的突起制作方法的其它例的图。
- 图 156 是表示第三十九实施例的突起制作方法的其它例的图。
- 图 157 是表示第三十九实施例的突起制作方法的其它例的图。
- 图 158 是表示图 157 方法的温度变化条件的图。
- 图 159 是表示第三十九实施例的突起制作方法的其它例的图。
- 图 160 是表示带有黑底的以往例的屏结构的图。
- 图 161 是表示本发明第四十实施例的屏结构的图。
- 图 162 是表示第四十实施例的突起图形的图。
- 图 163 是表示本发明第四十一实施例的遮光图形（黑底）的图。
- 图 164 是第四十一实施例的剖面图。
- 图 165 是表示本发明第四十二实施例的像素和突起图形的图。
- 图 166 是表示设有隔板的以往屏结构的图。
- 图 167 是表示本发明第四十三实施例和其变形例的屏结构的图。

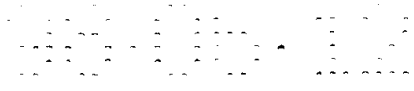


图 168 是表示第四十三实施例的屏结构的图。

图 170 是表示本发明第四十四实施例的液晶屏制作方法的图。

图 171 是表示第四十四实施例中隔板分布密度与单元间隙关系的图。

图 172 是表示第四十四实施例的液晶屏中隔板分布密度与施加力时产生不均匀的关系的图。

图 173 是表示为具有突起中离子吸附能力的添加材料的化学式的图。

图 175 是表示本发明第四十五实施例的 CF 基板结构的图。

图 176 是表示本发明第四十六实施例的屏结构的图。

图 177 是表示第四十六实施例的变形例的 CF 基板结构的图。

图 178 是表示第四十六实施例的变形例的 CF 基板其它结构的图。

图 179 是表示第四十六实施例的变形例的 CF 基板其它结构的图。

图 180 是表示第四十六实施例的变形例的 CF 基板其它结构的图。

图 181 是表示第四十六实施例的变形例的 CF 基板其它结构的图。

图 182 是表示第四十六实施例的变形例的 CF 基板其它结构的图。

图 183 是表示本发明第四十七实施例的 CF 基板的突起和 BM 形成方法的图。

图 184 是表示第四十七实施例的 CF 基板的突起和 BM 形成方法的图。

图 185 是表示第四十七实施例的屏结构的图。

图 186 是表示本发明第四十八实施例的屏结构的图。

图 188 是表示本发明第四十九实施例的 CF 基板制作方法的图。

图 189 是表示第四十九实施例的屏结构的图。

图 190 是表示本发明第五十实施例的 CF 基板制作方法的图。

图 191 是表示第五十实施例的屏结构的图。

图 192 是表示本发明第五十一实施例的 CF 基板制作方法的图。

图 193 是表示第五十一实施例的变形例的图。

图 194 是表示第五十一实施例的变形例的图。

图 195 是表示第五十一实施例的变形例的图。

图 196 是表示第五十一实施例的变形例的图。

图 197 是表示采用本发明的液晶屏的显示装置的图。

图 198 是表示本发明的液晶屏应用例中显示装置结构的图。

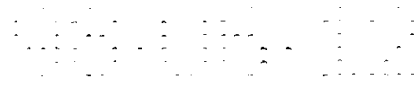


图 199 是表示本发明的液晶屏应用中突起图形旋转的图。

图 200 是表示本发明的液晶屏制造工序的流程图。

图 201 是表示本发明的液晶屏的突起形成工序的流程图。

图 202 是表示由印刷形成突起的装置结构的图。

图 203 是表示液晶注入装置结构的图。

图 204 是表示相对于本发明的液晶屏中的突起的注入口的配置例的图。

图 205 是表示相对于本发明的液晶屏中的突起的注入口的配置例的图。

图 206 是表示相对于本发明的液晶屏中的突起的注入口的配置例的图。

图 207 是表示本发明的液晶屏中的注入口附近的电极结构的图。

图 208 是表示本发明的液晶屏中混入聚氨酯系树脂情况下的显示异常发生的图。

图 209 是表示聚氨酯系树脂大小与液晶污染区域大小关系的图。

图 210 是表示相对于因电阻率差产生的频率有效电压降低的模拟结果的图。

图 211 是表示因电阻率差产生的电荷放电时间的模拟结果的图。

图 212 是表示因电阻率差产生的电荷放电时间的模拟结果的图。

图 213 是表示 VA 方式的液晶显示装置结构的图。

图 214 是表示 VA 方式的液晶显示装置中对比度的视角特性的图。

图 215 是表示 VA 方式的液晶显示装置中产生灰度等级反向的视角区域的图。

图 216 是表示使用带有区域矫正装置的新的 VA 方式屏的显示装置结构的图。

图 217 是表示新的 VA 方式的液晶显示装置中对比度的视角特性的图。

图 218 是表示新的 VA 方式的液晶显示装置中灰度等级反向的视角特性的图。

图 219 是说明相位差滤光片特性的图。

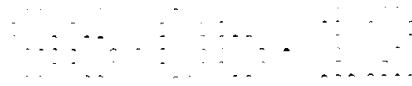


图 220 是表示本发明第五十二实施例的液晶显示装置结构的图。

图 221 是表示第五十二实施例的液晶显示装置中对比度的视角特性的图。

图 222 是表示第五十二实施例的液晶显示装置中灰度等级反向的视角特性的图。

图 223 是表示第五十二实施例的液晶显示装置中变为相对于从斜向观察的对比度预定值角度的相位差量的变化。

图 224 是表示本发明第五十三实施例的液晶显示装置结构的图。

图 225 是表示第五十三实施例的液晶显示装置中对比度的视角特性的图。

图 226 是表示第五十三实施例的液晶显示装置中灰度等级反向的视角特性的图。

图 227 是表示第五十三实施例的液晶显示装置中变为相对于从斜向观察的对比度预定值角度的相位差量的变化。

图 228 是表示本发明第五十四实施例的液晶显示装置结构的图。

图 229 是表示第五十四实施例的液晶显示装置中变为相对于从斜向观察的对比度预定值角度的相位差量的变化。

图 230 是表示第五十四实施例的液晶显示装置中相对于对比度最佳条件的液晶延迟量变化的图。

图 231 是表示第五十四实施例的液晶显示装置中相对于不产生灰度等级反向界限角相位差量变化的图。

图 232 是表示第五十四实施例的液晶显示装置中相对于灰度等级反向最佳条件的液晶延迟量变化的图。

图 233 是表示本发明第五十五实施例的液晶显示装置中对比度的视角特性的图。

图 234 是表示第五十五实施例的液晶显示装置中调治反向的视角特性的图。

图 235 是表示本发明第五十六实施例的液晶显示装置结构的图。

图 236 是表示本发明第五十六实施例的液晶显示装置中对比度的视角特性的图。

图 237 是表示第五十六实施例的液晶显示装置中调治反向的视角特性的图。

图 238 是表示第五十六实施例的液晶显示装置中相对于对比度最佳条件的液晶延迟量变化的图。

图 239 是表示本发明第五十七实施例的液晶显示装置结构的图。

图 240 是表示第五十七实施例的液晶显示装置中对比度的视角特性的图。

图 241 是表示第五十七实施例的液晶显示装置中调治反向的视角特性的图。

图 242 是表示第五十七实施例的液晶显示装置中相对于对比度最佳条件的液晶延迟量变化的图。

图 243 是表示本发明第五十八实施例的液晶显示装置结构的图。

图 244 是表示第五十八实施例的液晶显示装置中对比度的视角特性的图。

图 245 是表示第五十八实施例的液晶显示装置中调治反向的视角特性的图。

图 246 是表示第五十八实施例的液晶显示装置中相对于对比度最佳条件的液晶延迟量变化的图。

图 247 是表示本发明第五十九实施例的液晶显示装置结构的图。

图 248 是表示第五十九实施例的液晶显示装置中对比度的视角特性的图。

图 249 是表示第五十九实施例的液晶显示装置中调治反向的视角特性的图。

图 250 是表示第五十九实施例的液晶显示装置中相对于对比度最佳条件的液晶延迟量变化的图。

图 251 是表示第五十九实施例的液晶显示装置中相对于对比度最佳条件的液晶延迟量变化的图。

图 252 是表示本发明第三十二实施例的液晶屏特性的测定结果的图。

图 253 是表示进行具有突起中离子吸附能力处理时的离子密度变化的图。

图 254 是表示本发明第五十一实施例的变形例的液晶屏的制作方法的图。

图 255 是表示第二实施例的变形例的突起图形和剖面结构的图。

图 256 是表示第二实施例的变形例的突起图形的图。

图 257 是表示第十六实施例的变形例的突起图形和剖面结构的图。

图 258 是表示第十实施例的变形例中辅助突起的配置。

图 13 是表示本发明第一实施例的液晶屏整体结构的图。如图 11 所示，第一实施例的液晶屏是 TFT 型的 LCD，在一方玻璃基板 16 上预先形成相对（共用）电极 12，在另一方玻璃基板 17 上设有平行形成的多条扫描总线 31、与扫描总线的垂直方向平行地形成的多条数据总线 32、相对于扫描总线 and 数据总线的交点成矩阵状设置的 TFT33 和象素（单元）电极 13，各基板表面实施垂直取向处理，在两块基板间密封负型的液晶。由于形成了彩色滤光片，所以把玻璃基板 16 称为彩色滤光片基板（CF 基板），把玻璃基板 17 称为 TFT 基板。这里，省略了对 TFT-LCD 的详细说明，其中仅说明作为本发明特征的电极部分的形状。

图 14 是表示本发明第一实施例的屏结构的图，（1）是模式地表示从斜向观察的状态的图，（2）是侧面图。此外，图 15 是表示第一实施例中与突起图形的象素关系的图，图 16 是表示第一实施例的液晶屏的显示区域外的突起图形的图，图 17 是第一实施例的液晶屏的剖面图。

如图 17 所示，在 CF 基板 16 面向液晶一侧的表面上，形成黑底层 34、彩色滤光片 39、构成共用电极的 ITO 膜 12 和按等节距平行的突起 20。再有，在其上还形成垂直取向膜，但这里省略了。在 TFT 基板 17 面向液晶一侧的表面上，形成构成栅极总线的栅极电极 31、CS 电极 35、绝缘膜 43、40、构成数据总线的电极、构成象素电极的 ITO 膜 13 和按等节距平行的突起 20。再有，也在 TFT 基板上，形成垂直取向膜，但这里省略了。参考序号 41 和 42 分别是 TFT 的源和漏。在本实施例中，用 TFT 平坦化材料（正型光刻胶）制成突起 20A 和 20B。

如图 14（1）所示，突起图形 20A 和 20B 是分别按等节距配置的向一个方向延伸的平行图形，并错位半节距地配置。因此，可实现图 14（2）所示的结构，如用图 9 说明的，被取向分配成两个区域。

图 15 示出了这种突起图形与象素的关系。如图 15 所示，一般来说，在彩色显示的液晶显示装置中，由 R、G、B 三个象素形成一个彩色象素。使 R、G、B 各象素的横宽约为纵宽的 1/3，以便按上下相同的节距排列彩色象素。象素处于象素电极的范围内，在排列的象素电极间，在横方向上设有栅极总线（隐藏在突起 20B 下），在纵方向上设有数据总线 32，在栅极总线 31 和数据总线 32 的交点附近设有 TFT33，连接各象素电极。在各象素电极 13 的栅极总线 31 和数据总线 32 及 TFT33 的相对侧，设有用于遮光的黑底 34。参考序号 35 表示用于形成辅助电容的 CS 电极，为使显示稳定而设置该辅助电容，由于 CS 电极有遮光性，所以象素电极 13 的 CS 电极部分没有象素的作用。因此，把象素分成上侧的 13A 和下侧的 13B 部分。

在象素 13A 和 13B 内，突起 20A 为三条走向，突起 20B 为四条走向，分别每三个地形成第一区域和第二区域，在第一区域中突起 20B 位于上侧位置，突起 20A 位于下侧位置，在第二区域中突起 20A 位于上侧位置，突起 20B 位于下侧位置。因此，在合并象素 13A 和 13B 的一个象素中，分别每六个地形成第一和第二区域。

如图 16 所示，在液晶屏的周边部分，在第一端的象素外侧也设有突起图形 20A 和 20B，此外，突起图形 20A 和 20B 延伸到第一端的象素外侧。这是因为对于最外部分的象素，进行与内部象素相同的取向分配的缘故。

此外，图 18 是表示第二实施例的液晶屏 100 中液晶的注入口位置的图。如下所述，在液晶屏的组装工序中，在粘合 CF 基板和 TFT 基板后，注入液晶，但 VA 型 TFT 方式的 LCD 单元厚度较窄，液晶注入的时间较长，由于设置突起，所以一层液晶注入的时间变长。在能够使液晶注入的时间较短时，如图 18（1）所示，在周期地平行配置的突起 20 的取向方向的垂直边上，设置液晶的注入口 102 也可以。再有，参考序号 101 表示密封线。

此外，在注入液晶时，如果从其它部分设置的排气口 103 排气屏内的气体，那么通过降低内部的压力使液晶的注入变得容易。如图 18（2）所示，把排气口 103 设置注入口 102 的对侧边也可以。

图 19 表示第一实施例中用触针式膜厚计测定实际试作品的形状。如图

所示，在基板上形成的 ITO 电极 12 和 13 的间隔通过隔板 45 矫正变为 $3.5\mu\text{m}$ 。突起 20A 和 20B 的高度为 $1.5\mu\text{m}$ ，宽度为 $5\mu\text{m}$ ，按隔开 $15\mu\text{m}$ 配置上下突起 20A 和 20B。因此，在相同 ITO 电极上形成的邻接突起的间隔为 $30\mu\text{m}$ 。

在第一实施例的屏上通过外加中间电压，用显微镜观察的结果中，可得到非常稳定的取向。

而且，在第一实施例的屏中显著地改善了响应速度。图 20 和图 21 是表示第二实施例的屏中以外加电压与上下突起的间隙为参数进行变化时的响应速度的图，图 20 (1) 表示打开速度 ($0 \rightarrow 5\text{V}$)，(2) 表示关闭速度 ($5 \rightarrow 0\text{V}$)，图 21 表示附加打开速度和关闭响应的开关速度。如图 20 和图 21 所示，下降时间 τ_{off} 基本上不依赖于间隙，但上升时间 τ_{on} 则变化较大。间隙越小，响应速度就越快。再有，该单元的单元厚度为 $3.5\mu\text{m}$ ，但该间隙的适用长度根据单元厚度可稍稍不同。也就是说，在单元厚度较薄的情况下较宽，如果单元厚度变厚则变窄。如果间隔达到单元厚度的 100 倍左右，那么实际上可确认液晶充分地进行取向。

总之，在第一实施例的屏中可得到充分的开关速度。例如，突起的间隔为 $15\mu\text{m}$ ，单元厚度为 $3.5\mu\text{m}$ 时的 $0-5\text{V}$ 的响应速度是打开时间 τ_{on} 为 9ms ，关闭时间 τ_{off} 为 6ms ，开关速度 τ 为 15ms ，能够超高速开关。

图 22 到图 24 是表示第二实施例的屏的视角特性的图。图 22 二维地表示因视角造成的对比度的变化，图 23 和图 24 表示相对于 8 灰度等级显示亮度的视角的变化，图 23 (1) 是方位角 90° 时的变化，(2) 是方位角 45° 时的变化，(3) 是方位角 0° 时的变化，图 24 (1) 是方位角 -45° 时的变化，(2) 是方位角 -90° 时的变化。图 22 中，斜线部分表示对比度为 10 以下的区域，双重斜线部分表示对比度在 5 以下的区域。如图所示，已经获得了良好的特性，但由于是上下两分隔，所以没有象第一实施例那样完全左右上下均等的特性。上下方向与左右方向相比，对比度的下降稍大。在左右方向上，与上下方向相比对比度的下降较小，但如图 23 (3) 所示，在 30° 附近发生黑的灰度等级反向。由于偏振板以吸收轴为 45° 、 135° 组合粘接，所以斜方向的视角特性非常好。即使这样，比 TN 方式有压倒性的优势，但比 ISP 方式在视角特性方面仍有若干不足。但是，通过

在第一实施例的屏中配置一块相位差滤光片，进一步改善视角特性，能够在 IPS 方式以上。图 25 和图 26 是表示第二实施例的屏中使用相位差滤光片情况下的视角特性的图，是分别与图 22 和图 23 相对应的图。如图所示，因视角造成的对比度降低被戏剧性地改善，左右方向的灰度等级反向也消失了。相反，发生上下方向的白色显示中的灰度等级反向，但一般来说，白色显示中的反向由于人眼基本不能分辨，所以在显示品质上不会有太多的问题。利用使用这样的相位差滤光片，在视角特性、响应速度、制造的难易度等所有方面，可获得超过 IPS 方式的特性。

在第一实施例的结构中，进行各种变形，同时变化除上述以外的参数，研究最佳的条件。突起的情况下，如果有黑显示，那么在突起部分就漏光。图 27 是说明在该突起部分的漏光发生的图。如图所示，在下侧基板的电极 13 对设置突起 20 部分垂直入射的光，由于在突起 20 的斜面上液晶分子如图所示那样斜向地取向，所以光以某种程度透射，变为半色调显示。对此，突起顶点部分中液晶分子预先取向成垂直方向，从顶点部分不漏光。对于上侧基板电极 12，也与此相同，在黑显示的情况下，在突起部分进行部分的半色调显示和黑显示。这种部分的显示差很微弱，用肉眼不能判别，但整体显示是平均化的显示强度，通过黑显示的显示浓度的若干下降，使对比度下降。因此，通过以不能通过可见光的材料制成突起，能够提高对比度。即使在第一实施例中，通过用不能通过可见光的材料制成突起，也能够进一步提高对比度。

图 20 和图 21 表示变化突起间隙时的响应速度的变化，还测定了对于突起高度变化的特性变化。形成突起的光刻胶的宽度和间隙分别是 $7.5\mu\text{m}$ 和 $15\mu\text{m}$ ，单元厚度约为 $3.5\mu\text{m}$ ，光刻胶的高度为 $1.537\mu\text{m}$ 、 $1.600\mu\text{m}$ 、 $2.3099\mu\text{m}$ 、 $2.4486\mu\text{m}$ 时，用实验装置测定透射率与对比度的比。图 28 和图 29 表示其结果。此外，根据该结果，图 30 表示白色状态（外加 5V 时）中相对于透射率的突起（光刻胶）高度的变化，图 31 表示黑色状态（无外加电压时）中相对于透射率的突起（光刻胶）高度的变化，图 32 表示相对于对比度的突起（光刻胶）高度的变化。如果光刻胶变高，那么与此对应的白色状态（外加电压时）透射率也增加。可以认为，这是因为担当使液晶倾斜的辅助作用的突起较大，液晶分子确实被放倒的缘故。黑状态（无

外加电压时)下的透射率(漏光)也是光刻胶的高度越增加就越增加。这是因为在去掉黑水平方向上的作用不大好的缘故。图 27 说明该漏光的原因。突起的正上面,在间隙部分,液晶分子相对基板表面垂直。从这个地方不发生漏光。但是,在突起的倾斜部分,液晶分子保持有些倾斜的取向。如果突起变高,那么该倾斜部分的面积也增加,漏光增加。

因此,对比度(白色亮度/黑色亮度)倾向于光刻胶越高就越下降。但是,由于原来高对比度,增加到与单元厚度相同的高度,能够有良好的显示。这种情况下,如下所述,在突起上(光刻胶)能够起到屏隔板的作用。

根据这些结果,试作采用高度为 $0.7\mu\text{m}$ 、 $1.1\mu\text{m}$ 、 $1.5\mu\text{m}$ 、 $2.0\mu\text{m}$ 的突起的 TFT 基板和 CF 基板的 15 型的液晶显示器。上述实验结果中的倾向在实际制作的液晶屏上也表现出来,但在实际的观察中,即使在无论哪个条件下制作的屏,对比度下降未到有问题的水平,可获得良好的显示。可以认为,这是因为是原来高对比度的屏,即使对比度稍稍下降人眼也不能判别的缘故。此外,由于可看清液晶取向突起高度较小侧的界限,所以也制作突起高度为 $0.7\mu\text{m}$ 的屏,获得完全正常的显示。因此,突起(光刻胶)也有 $0.7\mu\text{m}$ 以下的薄膜厚,能够充分进行液晶分子的取向。

图 33 是表示第二实施例的突起图形的图。如图 15 所示,在第一实施例中,突起为直线状,突起向象素较长方的边垂直方向延伸。在第二实施例中,突起向象素 9 的短方边的垂直方向延伸。第二实施例的其它部分与第一实施例相同。

图 255 是表示第二实施例变形例的图,(1)表示突起图形,(2)表示突起配置的剖面图。在该变形例中,穿过象素 9 的中心,使 CF 基板 16 侧的电极 12 上设置的突起 20A 可在象素 9 短方边的垂直方向上延伸。在 TFT 基板 17 侧未设有突起。因此,在各象素内液晶取向在两个方向上。如图 255 (2) 所示,在象素的中央,利用突起 20A 分隔区域。此外,在象素电极 13 的周围,由于象素电极的边缘起到区域矫正装置的作用,所以可进行稳定的取向分隔。在本变形例中,由于每一个象素仅设置一个突起,突起 20A 与象素电极 13 边缘的距离较长,所以响应速度比第二实施例下降,但突起仅设置在基板的一方,制造工序简单。而且,由于象素内突起所占面积较小,所以能够提高显示亮度。

图 256 是表示第二实施例的其它变形例的突起图形的图。在象素中心 9 上设置 CF 基板 16 侧的电极 12 上设置的突起 20A。突起 20A，例如为四角锥体。因此，在各象素内的液晶取向在四个方向上。在本变形例中，也能获得与图 255 的变形例相同的效果，由于象素内突起所占面积更小，所以显示亮度进一步提高。

在第一实施例和第二实施例中，多个平行地设置一方向上延伸的直线突起，但由该突起产生的取向分隔主要是两个区域，液晶分子进行取向时的方位在两个区域，有 180° 的不同。由此，对于包括与基板垂直取向方位的表面内的成分，改善了如图 9 所示的半色调的视角特性，但对于与其垂直的成分，会发生图 7 所示的问题。为此，取向分隔有四个方向也可以。

图 34 是表示第三实施例的突起图形的图。如图 34 所示，在第三实施例中，在一象素 9 内，设有纵方向上延伸的突起图形和横方向上延伸的突起图形。其中，在一象素的上半部分设有纵方向上延伸的突起图形，在下半部分设有横方向上延伸的突起图形。如果这样，由于利用纵方向上延伸的突起图形，在横方向上以 180° 不同的方位取向分隔成两个区域，利用横方向上延伸的突起图形，在纵方向上以 180° 不同的方位取向分隔成两个区域，所以一象素 9 内变为被取向分隔为四方向。因此，在液晶屏的情况下，可改善上下方向和左右方向的两方向的视角特性。再有，在第三实施例中，除突起图形外，与第一实施例相同。

图 35 是表示变形第三实施例的突起图形例的图，与图 34 的突起图形的不同点在于，在一象素的左半部分设有纵方向上延伸的突起图形，在右半部分设有横方向上延伸的突起图形。这种情况，与图 34 的突起图形一样，变成一象素 9 内变为被取向分隔为四方向，可改善上下方向和左右方向的两方向的视角特性。

第一至第三实施例中，使用作为产生取向分隔的区域矫正装置的突起，但如图 36 所示，在突起的顶部，液晶分子的取向未被矫正。为此，在突起的顶部，液晶的取向不受控制，使显示品质下降。第四实施例是解决这种问题的例子。

图 37 是表示第四实施例的突起形状的图，其它部分与第一至第三实施例相同。在第四实施例中，如图 37 (1) 所示，使突起 20 呈一部分有锥

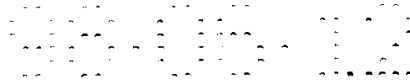
状体的形状。锥状体部分的间隔在 $50\mu\text{m}$ 左右或 $50\mu\text{m}$ 以下就可以。为了制作这样的突起图形，用正型光刻胶形成突起图形，用滑动腐蚀形成突起和锥状体。如果这样，在突起的顶部也能控制取向。

此外，在第四实施例的变形例中，如图 37 (2) 所示，在突起 20 上还设有带有锥状体的突起 46。这种情况下，锥状体部分的间隔 $50\mu\text{m}$ 左右或 $50\mu\text{m}$ 以下也可以。为了制成这样的突起图形，用正型光刻胶形成突起图形，用滑动腐蚀形成突起 20。而且，形成突起一半左右厚度的正型光刻胶，用滑动腐蚀留存突起 20 上锥状体附加的突起部分 46。与此同样地，在突起的顶部也能控制取向。

图 38 是表示第五实施例中屏结构的图，(1) 是模式地表示从斜向观察状态的图，(2) 是侧面图。第五实施例是与图 12 (3) 结构对应的例子。在一块基板表面形成的电极 12 上，用正型光刻胶形成如图所示的突起 20A，在另一块基板电极 13 上设置缝隙 21。实际上，第五实施例是把第三实施例的像素电极 13 中设置的突起图形 20B 作为缝隙 21，像素电极 13 有如图 39 所示的图形。

决定液晶显示装置的商业成功的重要条件在于成本问题。如上所述，通过在 VA 方式的液晶显示装置中设置区域矫正装置，可提高显示品质，但存在设置区域矫正装置部分成本变高的问题，有必要以降低成本实现区域矫正装置。因此，在第五实施例中，以带有有源元件的 TFT 基板 17 侧的区域矫正装置作为像素电极 13 的缝隙，以相对的彩色滤光片基板 16 侧的区域矫正装置作为突起。

在电极上设置突起的情况下，涂敷光刻胶后，经图形曝光显象后，进行腐蚀是必要的，为此，存在工序增加，成本增加，同时良品率下降的问题。对此，像素电极 13 经构图形成是必要的，即使形成带有缝隙 21 的像素电极，工序也不会增加。因此，在 TFT 基板侧，以由突起产生的缝隙作为区域矫正装置的一方成本较低。另一方面，彩色滤光片基板 (CF 基板) 的相对电极是通常的 β 电极，在相对电极上设置缝隙的情况下，在显象上述构图的光刻胶后，进行腐蚀的工序是必要的，但由于在相对电极上形成突起时能够原样使用显象的光刻胶，所以形成突起的一方成本的增加较少。因此，如第五实施例的液晶显示装置，通过以 TFT 基板侧的区域矫正装置



作为像素电极的缝隙，以彩色滤光片基板侧的区域矫正装置作为突起，所以能够使成本的增加较小。

在像素电极中设置缝隙，分成多个分电极的情况下，在各分电极上外加相同的信号电压是必要的，设置连接分电极间的电连接部分是必要的。在与像素电极相同的层上设置该电连接部分的情况下，如下所述，由于在电连接部分中液晶的取向被弄乱，所以在视角特性的降低上，有屏的显示亮度和响应速度下降的问题。

因此，在第五实施例中，如图 39 所示，通过用 BM34 遮光电连接部分，可获得与在两方设置突起的情况同等的亮度、响应速度。在本实施例中，在像素的中央设有 CS 电极 35，由于 CS 电极 35 有遮光性，所以把像素分隔成上下两个部分。参考序号 34A 表示由 BM 产生的上侧开孔，34B 表示由 BM 产生的下侧开孔，开孔的内侧通过光。

栅极总线 31 和数据总线 32 等的总线由于用金属材料作成有遮光性。为了进行稳定的显示，像素电极与总线能够不重叠地形成是必要的，遮光像素电极和总线之间是必要的。此外，TFT33，具体地说，作为工作半导体在使用非晶硅的情况下，由于因光的入射变化元件特性，引起该动作，所以 TFT 的部分也进行遮光是必要的。为此，以往，设有用于对这些部分进行遮光的 BM34，在本实施例中，由于把电连接部分设置在像素的周边部分，所以能够用 BM 34 遮光。此外，由于不必重新设置用于对电连接部分遮光的 BM，以往的 BM 或仅扩大某些 BM 就可以，所以开孔率的降低也处于没有问题的程度。

由于第五实施例为两分隔方式，所以各种特性基本上与第一实施例完全相同，视角特性与 TN 方式相比，也大幅度地改善。而且，通过使用相位差滤光片，与第一实施例的屏有相同的视角特性。由于在单侧使用由缝隙产生的斜向电场，所以响应速度比第一实施例慢一些，但即使这样，打开速度 τ_{on} 为 8ms，关闭速度 τ_{off} 为 9ms，开关速度 τ 为 17ms，与以往方式相比高速得多。制造过程比第一实施例简单。

其中，说明在作为参考的像素电极上设有缝隙，把相对电极作为 β 电极试作液晶显示装置时的结果。在像素电极中，由于设有多个双方向的缝隙，在像素内形成的多个四方向区域，所以大致在 360° 全方位上可获得稳定的

取向。因此，视角特性非常良好，可得到 360° 全方位上均等的图象。但是，响应速度未改善，打开速度 τ_{on} 为 42ms，关闭速度 τ_{off} 为 15ms，其合计的开关速度 τ 为 57ms，完全没有改善。如果减少缝隙的个数，响应速度更会降低。可以认为，这是由于其分区域变大，所有区域内的液晶分子取向达到相同方向需要时间的缘故。

因此，作为区域矫正装置仅使用缝隙的结构，具有工序简略的优点，在以静止图象为主的显示中没有问题，但与 IPS 方式同样，在动画显示上就不能说十分充分了。

在第五实施例中，外加电压时，可明白整个取向不稳定部分的存在。参照图 40 和图 41 说明其理由。图 40 是说明电连接部分中液晶的取向分布的图，在把突起 20A 和缝隙 21 平行设置的部分，如果从上观察，在突起和缝隙延伸方向的垂直方向上液晶进行取向，在电连接部分，存在不同方向取向的液晶分子 14a，发生取向异常。为此，如图 41 所示，在突起 20A 和电极缝隙 21 的间隙部分，液晶分子在相对于突起 20A 和缝隙 21 垂直方向（图 2 的上下方向）上取向，但在突起的顶上和缝隙的中央附近，液晶分子不是垂直方向，而是水平方向上进行取向。由突起的倾斜和缝隙产生的斜向的电场能够在图中的上下方向控制液晶，但由于在左右方向上不能控制，所以在突起的顶上和缝隙的中央附近，发生横方向上随机的区域 47，可用显微镜观察确认。由于突起的顶上的区域是无法判别的小，不会有什么问题，这样，在发生取向异常的部分，亮度降低，而且有从黑向白变化时白一旦变明亮可看见残象的情况，就被认为异常。在下面的第六实施例中，要解决这个问题。

第六实施例的屏是变更第五实施例的屏中突起 20A 和单元电极 13 缝隙 21 形状的屏。图 42 是表示第六实施例中从垂直于屏的方向上观察第六实施例的突起 20A 和单元电极 13 时的基本形状的图。如图所示，把突起 20A 预先弯曲成锯齿状，与此对应地，把单元电极 13 的缝隙 21 也弯曲成锯齿状。由此，生成图 43 所示的规则的四分隔区域。因此，能够消除第五实施例中作为问题的取向异常部分。

图 44 是表示第六实施例的象素部分的实际状态的平面图，图 45 是表示第六实施例的象素电极图形的图，图 46 是表示图 44 的 A-B 表示部分的

剖面图。

如图 44 和图 46 所示，第六实施例的 LCD 中，在一块玻璃基板 16 上，形成遮光用的黑底 (BM) 34 和颜色分解滤光片 (彩色滤光片) 39，在其上的一表面形成共用电极 12，而且，形成锯齿状的突起列 20A。在另一块玻璃基板 17 上，设有平行形成的多条扫描总线 31、与扫描总线垂直方向上平行形成的多条数据总线 32、对应于扫描总线和数据总线的交点矩阵状设置的 TFT33 和象素电极 13。扫描总线 31 形成 TFT33 中的栅极电极，数据总线 32 连接 TFT33 中的漏电极 42。此外，源电极 41 与数据总线 32 为相同的层，与漏电极 42 同时形成。在扫描总线 31 和数据总线 32 之间，在预定部分形成栅极绝缘膜、a-Si 活性层和沟道保护膜，在数据总线 32 的层上形成绝缘膜，而且，在象素电极 13 上形成对应的 ITO 膜。象素电极 13 为如图 45 所示的 1:3 的长方形，在相对于边 45 倾斜的方向上，设有多个缝隙 21。而且，为了使各象素电极 13 的电位稳定，设置 CS 电极 35，形成辅助电容。把玻璃基板 17 称为 TFT 基板。

如图所示，把 CF 基板的突起列 20A 与 TFT 基板的缝隙 21 以错位各自的排列节距的 1/2 来配置，基板的关系是相反的，但实现如图 12 (3) 所示的突起和缝隙的位置关系，液晶的取向分隔为四方向。如上所述，在成膜 ITO 膜后，在其上涂敷光刻胶，曝光显象电极图形后，通过腐蚀形成象素电极 13。因此，如果除缝隙外进行构图，那么能够用与以往相同的工序来形成缝隙，不会增加成本。

在第六实施例中，如图 45 所示，象素电极 13 的周边部分 131、132 和 133 部分留存电极，作为电连接部分。如上所述，由于在电连接部分液晶的取向混乱，所以在第六实施例中，如图 45 所示，通过把电连接部分设置在象素电极 13 的周边部分，使用带有上侧开孔 34A 和下侧开孔 34B 的 BM，用 BM 和 CS 电极 35 遮光电连接部分，可获得与在两方面设置突起情况相同的亮度、响应速度。

图 47 和图 48 是表示第六实施例的视角特性的图。如图所示，视角特性非常良好，几乎没有取向异常部分。此外，响应速度是开关速度 τ 为 17.7ms，能够超高速开关。

图 49 是象素电极图形的变形例，图 49 (1) 是形成的象素电极，(2)

的形成的 BM34。再有，象素电极的图形可考虑各种变形例，例如，在缝隙两侧的周边部分设置电连接部分，使各部分电极间的阻抗较小也可以。

再有，在第五和第六实施例中，设有代替 CF 基板 16 的相对电极 12 上设置的突起的缝隙，也能够以两方的区域矫正装置作为缝隙，但这种情况下，如上所述，响应速度下降。

第六实施例中，电连接部分与分电极为相同的层，但也能够形成在其它层上。第七实施例就是其例子。

图 50 是表示第七实施例的象素电极图形和结构的图。除在数据总线 32 形成时同时形成连接电极 132，在绝缘层 135 上形成连接被分隔的象素电极 13 和连接电极 134 的接触孔外，第七实施例与第一实施例相同。再有，在本实施例中，把连接电极 134 与数据总线 32 同时形成，但与栅极总线 31 或 CS 电极 35 同时形成也可以。再有，总线的形成是个别形成连接电极也可以，但这种情况下必须重新设置连接电极形成用的工序，会增加这部分新工序。为了工序的简略，期望连接电极在总线和 CS 电极形成时同时形成。

第七实施例中，与第六实施例相比，由于作为取向异常原因的连接电极能够远离液晶层，所以更能够降低取向异常。再有，如果用遮光性材料形成连接电极，那么由于该部分被遮光，所以显示品质进一步提高。

图 51 是第八实施例的象素部分的平面图，图 52 是图 51 的 A-B 部分的剖面图。除在象素电极 13 的缝隙内形成突起 20 外，第八实施例与第六实施例相同。电极的缝隙与电极上设置的绝缘性突起都规定液晶的取向区域。如第八实施例所示，在缝隙 21 内设置突起 20C 的情况下，缝隙 21 与由突起 20 产生的液晶的取向方向一致，突起 20 辅助有缝隙 21 产生的取向分隔，起到更稳定的作用。因此，比第六实施例的取向稳定，响应速度也提高。如图 52 所示，在分别形成 CS 电极、数据总线 31 和数据总线 32 时，可实现突起 20 重叠同时形成的层。

图 53 和图 54 是说明第八实施例的 TFT 基板的制造方法的图。如图 53 (1) 所示，在玻璃基板 17 上成膜栅极层的金属膜 311。在 (2) 中，用光刻法留存与数据总线 31、CS 电极 35 和突起 20 对应的部分 312。在 (3) 中，连续成膜栅极绝缘膜 313、a-Si 活性层、沟道保护膜 313。在

(4) 中由背面曝光等留存与自己匹配的沟道保护膜 65 和突起 20 对应的部分 314。在图 54 (5) 中成膜接触层和源及漏层的金属 321。在 (6) 中, 用光刻法形成源电极 41、漏电极 42 等。在 (7) 中, 成膜钝化膜 331。在 (8) 中形成源电极 36 和象素电极的接触孔 332。在 (9) 中, 成膜 ITO 膜 341。在 (10) 中, 用光刻法形成象素电极 13。此时, 设置缝隙。

如上所述, 在本实施例中, 在象素电极 13 的缝隙 21 内形成突起 20, 但与以往相比并未增加工序, 利用突起 20, 可获得取向更稳定的效果。再有, 在本实施例中, 象素电极的缝隙内的突起以重叠栅极总线层、沟道保护膜和源及漏层的三层作为突起, 但在其内通过组合一层或两层形成突起也可以。

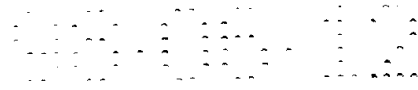
图 55 是表示从垂直于屏的方向观看第九实施例的突起 20A 和 20B 时的形状的图, 图 56 是表示第九实施例的象素部分的实际平面图。本发明第九实施例的屏是把第一实施例的屏中的突起 20A 和 20B 的形状弯曲成第六实施例的锯齿状, 以获得四分隔的取向。在弯曲部分的两侧, 由于突起面的方向每 90° 有所不同, 液晶分子在与突起表面垂直的方向上取向, 所以可获得四分隔的取向。具体讲, 制作液晶层厚度(盒厚)是 $4.1\mu\text{m}$, CF 基板的突起 20A 宽是 $10\mu\text{m}$ 、高 $1.4\mu\text{m}$, TFT 基板的突起 20B 宽是 $5\mu\text{m}$ 、高 $1.2\mu\text{m}$, 突起 20A 和 20B 的间隙(图中 45° 倾斜方向的间隔)是 $27.5\mu\text{m}$, 象素尺寸(象素排列间距)是 $99\mu\text{m} \times 297\mu\text{m}$ 条件的显示屏板。响应速度与第一实施例相同, 视角特性与第六实施例相同, 具有上下左右均等的非常良好的特性。突起最适合的宽度、高度、和间隙, 可根据它们相互深层关系和突起的材料, 以及取向膜材料、液晶材料和盒厚等条件来变化。

在第九实施例的屏中, 能够把液晶的倾斜方向控制主要的四个方向上。图 55 中, 用 A、B、C、D 表示的部分表示在该四个方向上进行控制的区域, 但其一象素内的比例则不均等。这是因为使突起图形成连续的图形, 由于突起图形配置在象素中相同位置, 所以重复突起图形, 使节距与象素的排列节距一致的缘故。实际上, 可获得图 47 和图 48 所示的视角特性, 在视角特性上, 取向分隔的区域不均匀性虽未表现, 但不能说是较好的状态, 忽略不计整个基板面上的象素节距, 形成图 55 的突起图形。以该光刻胶的宽度为 $7\mu\text{m}$, 光刻胶间隙为 $15\mu\text{m}$, 光刻胶高度为 $1.1\mu\text{m}$,

单元厚度为 $3.5\mu\text{m}$ ，采用 TFT 基板和 CF 基板试作 15 型的液晶显示器。可看见一些与栅极总线、数据总线等的干涉图形，但可获得大致良好的显示。把光刻胶的宽度增加到 $15\mu\text{m}$ ，光刻胶间隙增加到 $30\mu\text{m}$ ，仍有大致同样的结果。因此，通过使突起的宽度、重复的节距为比象素节距充分小的值，通过忽略象素尺寸，形成突起图形，可获得良好的显示，再有，可扩大设计的自由度。在完全失去干涉图形时，通过按象素节距的整数分之一或整数倍进行设定，能够解决突起或凹槽图形的重复节距。同样地，突起的循环也必须考虑象素的周期的设计，是象素节距的整数分之一或整数倍就可以。

再有，第九实施例中，如果不使突起图形成为图 57 所示那样的连续图形，那么一象素内四个方向上被控制区域的比例就能够均等。但是，并不因此在制造上有特别的问题。但是，由于突起图形不连续，在其边缘部分液晶的取向方向被弄乱，所以产生漏光等的显示品质的下降。根据这点，如图 55 所示，也应使突起图形的重复节距与象素的排列节距一致，期望成为连续的突起图形。

在第九实施例中，作为区域矫正装置，在电极 12、13 上设有锯齿状弯曲的介质体的突起，由此矫正液晶的取向方向。如上所述，如果在电极上设有缝隙，那么在其边缘部分产生斜向电场，起到与突起类似的区域矫正装置的作用。对于象素电极的边缘，也同样产生斜向电场。为此，有必要把象素电极的边缘产生的斜向电场也作为区域矫正装置来考虑。图 58 是该现象的说明图，其中，表示了来自垂直方向的一些倾斜垂直取向的情况。如图 58 (1) 所示，在不外加电压时，各液晶分子 14 大致垂直地取向。如果在电极 12 和 13 之间外加电压，那么除电极 13 的周边部分外的区域，在与电极 12 和 13 垂直的方向上产生电场，液晶分子 14 向该电场的垂直方向倾斜。由于一方的电极是共用电极，但另一方的电极是显示象素电极，按每个显示象素分离，所以在其周边（边缘）部分，如图 58 (2) 所示，倾斜于电场 8 的方向。由于液晶分子 14 向与电场 8 方向垂直的方向倾斜，所以在如图所示的象素中心部分和边缘上液晶的倾斜方向不同，发生称为反向激冷的现象。如果发生该反向激冷现象，那么在显示象素区域内形成纹影组织，显示品质下降。

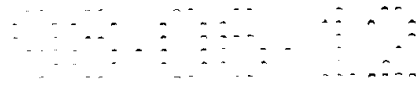


这种反向激冷的发生，对于第九实施例所示的像素电极边缘，在把堤坝设置成锯齿状的情况下也是同样的。图 59 是表示在设有第九实施例的锯齿状弯曲的突起图形结构中，观察纹影组织的部分 51 的图。此外，图 60 是观察纹影组织部分 51 附近的放大图，表示外加电压时的液晶分子 14 的倾斜方向。在本例中，作为突起材料的 TFT 形成像素电极基板和形成共用电极的相对基板，用不同材料形成突起，在其上印刷垂直取向膜，不经研磨处理组装。单元厚度为 $3.5\mu\text{m}$ 。观察纹影组织的部分 51，是外加电压时用斜向电场产生的取向矫正力放倒的液晶分子的倾斜方向，但与因突起造成的取向矫正方向有较大不同的地方。这成为对比度降低，响应速度降低，显示品质降低的原因。

此外，在驱动设有第九实施例的锯齿状弯曲的突起图形结构的液晶显示装置的情况下，在显示像素的一部分中，会发生显示变暗，在动画和游标移动等显示中可看见不久前显示留下的所谓残象现象。图 61 是表示在第九实施例的液晶屏中，在像素内看见黑区域的图。可以明白，在该区域外加电压时的取向状态的变化非常缓慢。

图 62 (1) 是图 61 中 A-A' 的剖面图，图 62 (2) 是 B-B' 的剖面图。如图 61 所示，在 A-A' 的剖面中，左侧边缘附近有可看见黑的区域，但在右侧边缘附近则没有可看见黑的区域。与此对应地，在图 62 (1) 所示的左侧边缘附近，因斜向电场产生的取向矫正力放倒的液晶分子的倾斜方向与因突起造成的取向矫正方向有较大的不同，但在右侧边缘附近，因斜向电场产生的取向矫正力放倒的液晶分子的倾斜方向与因突起造成的取向矫正方向比较一致。同样地，在 B-B' 的剖面中，右侧边缘附近有可看见黑的区域，但在左侧边缘附近则没有可看见黑的区域；与此对应地，在图 62 (2) 所示的右侧边缘附近，因斜向电场产生的取向矫正力放倒的液晶分子的倾斜方向与因突起造成的取向矫正方向有较大的不同，但在左侧边缘附近，因斜向电场产生的取向矫正力放倒的液晶分子的倾斜方向与因突起造成的取向矫正方向比较一致。

如以上那样，可以明白，外加电压时，因显示像素电极的边缘斜向电场产生的取向矫正力放倒的液晶分子的倾斜方向与因突起产生的取向矫正方向有较大的不同地方，是显示品质劣化的原因。

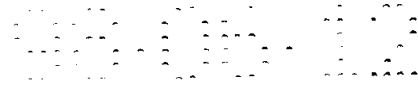


此外，在驱动设有突起图形结构的液晶显示装置情况下，在像素内总线（栅极总线、数据总线）附近，可看见显示品质的劣化。这是由于在总线附近会产生不好的微小区域（区域），伴随它发生的液晶取向被弄乱，响应速度下降的缘故。由此，会发生半色调中视角特性的下降和颜色特性下降等问题。

图 63 是表示第十实施例的 LCD 中突起的基本配置的图。作为像素作用是由单元电极 13 规定的范围，这里把该部分称为显示区域，把除此以外的部分称为像素区域外。通常，在像素区域外的部分中设置总线和 TFT，用金属材料制作的总线有遮光性，但 TFT 透射光。为此，在 TFT、单元电极和总线之间的部分设有称为黑底（BM）的遮光部件。

在第十实施例中，在 CF 基板 16 的相对（共用）电极 12 上的像素区域外的部分设有突起 20A，以便在由像素电极 13 边缘产生的斜向电场造成的取向矫正力的不同方向上，产生取向矫正力。图 63（1）表示无外加电压时的状态，由于进行垂直取向处理，液晶分子 14 与电极 12、13 和突起 20A 的表面大致垂直地取向。如果外加电压，那么如图 63（2）所示，液晶分子 14 在与电场 8 垂直的方向上取向。由于在像素区域外没有像素电极 13，所以距像素电极 13 的边缘附近的像素区域外，电场变为斜向的。由于该斜向的电场，液晶分子 14 能够取向在与图 58（2）所示的像素区域内的取向的不同方向，但因突起 42 的取向矫正力，如图 63（2）所示，液晶分子 14 变为取向在与像素区域内的取向的相同方向。

图 64 是表示第十实施例的突起图形的图。此外，图 65 是用图 64 中的圆围成部分的放大图。在第十实施例中，为了实现第九实施例中图 63 的基本配置，设有辅助突起。表示在 VA 方式中，在作为区域矫正装置设有锯齿状弯曲的突起列的方式中采用实施例的突起列图形的图。通过与图 59 比较可明白，在观察纹影组织部分的附近，设有新的辅助突起 52。该辅助突起 52 与相对电极 12 上设置的突起列 20A 连接，一体地形成。在设置辅助突起 52 的部分，实现图 63 所示的关系，由于如图 65 所示的像素电极边缘部分中液晶分子 14 的取向与像素区域内的取向一致，所以未观察到图 59 中观察的纹影组织，显示品质提高。再有，图 258 是表示图 65 中辅助突起 52 相对于像素电极 13 的边缘设置的例子。这时，没有观察到纹影组织。



再有，在第十实施例中，作为突起，使用丙烯酸系透明树脂，但也可以使用黑色的树脂，如果使用黑色树脂，由于能够遮断突起部分的漏光，所以使对比度提高。

在图 63 和图 64 中，表示了像素区域外设置作为区域校正装置的辅助突起 52 的例子，但也可以设置凹槽（沟）来代替突起。但是，必须把凹槽设置在 TFT 基板侧。

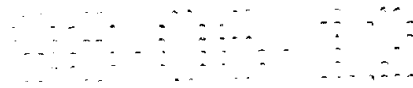
区域外区域校正装置如果是有适当取向矫正力的装置，那么什么样的装置都可以。例如，已知如果在取向膜上照射紫外线等特点波长的光，就可改变取向方向，利用它，通过变化像素区域外的一部分取向方向，也能够实现区域外区域校正装置。

图 66 是说明由紫外线照射造成的取向方向变化的图。如图 66（1）所示，在基板面涂敷垂直取向膜，在其上从一个方向开始的某个角度，在（2）中，如果从 45° 方向照射无偏振光的紫外线，那么已知液晶分子 14 的取向方向会从垂直倒向紫外线的照射方向。

图 67 是表示第十实施例变形例的图，表示对图 64 所示的区域外区域校正装置的辅助突起 52 相对的 TFT 基板侧的取向膜部分 43，从箭头 44 所示方向照射紫外线。由此，在抵消单元电极 13 边缘中的斜向电场影响的方向上，部分 53 能够具有有效的取向矫正力。因此，可获得与图 64 所示的第十实施例相同的效果。再有，在图 67 中，仅在 TFT 基板侧照射紫外线，但仅在 CF 基板 16 侧或在 TFT 基板和 CF 基板两方进行照射也可以。再有，根据照射条件的取向矫正力的强度和与由斜向电场产生的取向矫正力的平衡，最佳地设定紫外线的照射方向是必要的。

由于为了减小由单元电极产生的斜向电场的显示区域内对液晶分子取向的影响，稳定显示区域内的液晶分子的取向，设有区域外区域校正装置，所以不仅 VA 方式，在其它方式中也能够适用。

其中，考察起到作为区域校正装置作用的突起和相对于凹槽的像素电极 13 边缘的期望配置。图 68 是表示像素电极边缘与起到作为区域校正装置作用的突起的基本位置关系例子的图。如图 68（1）所示，在像素电极 13 的边缘上配置突起 20B；或如图 68（2）所示，在与像素电极 13 的边缘相对的相对电极 12 的部分配置突起 20A；或如图 68（3）所示，相对



于像素电极 13 的边缘，能够把 CF 基板 16 侧的突起 20A 配置在像素区域的内侧，把 TFT 基板 17 侧的突起 20B 配置在像素区域外。

在图 68 (1) 和 (2) 中，在像素电极 13 的边缘或相对部分配置突起，按区域划分由突起产生的与液晶取向方向有关的区域。为此，无论像素区域外的斜向电场如何，显示区域内的取向都不受什么影响。因此，在显示区域内可得到稳定的取向，可改善显示品质。

如果按照图 68 (3) 的配置条件，由于像素电极 13 的边缘中斜向电场产生的取向矫正力与由突起产生的取向矫正力的方向一致，所以可获得不产生区域的稳定的取向。

再有，使由斜向电场产生的取向矫正力与由区域矫正装置产生的取向矫正力的方向一致的条件，在使用凹槽代替突起的情况下也能够实现。图 69 是表示用凹槽实现与图 68 (3) 对应的配置条件情况下的边缘与凹槽配置的图。也就是说，对于像素电极 13 的边缘，能够把 TFT 基板 17 侧的凹槽 23B 配置在显示区域的内侧，把 CF 基板 16 侧的凹槽 23A 配置在像素区域外。

图 70 是表示作为与第一实施例相同的区域矫正装置，在设有直线状(线条状)的突起列的 LCD 中，实现图 68 (3) 条件的突起列排列的图，(1) 表示从上侧观察的平面图，(2) 表示剖面图。在图 70 的结构中，突起的高度约 $2\mu\text{m}$ 、突起的宽度为 $7\mu\text{m}$ ，突起和突起的间隙为 $40\mu\text{m}$ ，在粘接两块基板后，使 TFT 基板的突起和 CF 基板的突起有相互配置的结构。再有，为了实现图 68 (3) 的条件，在 TFT 基板中，把突起配置在像素电极 13 之间，但在像素电极 13 之间，由于设有栅极总线 31，所以在像素电极 13 间配置的突起处于栅极总线 31 上的位置。

在图 70 的 LCD 中，由于未观察到以往那样的不好的区域，也没有开关速度较慢的部分，所以可获得观察不到残象等的良好的显示品质。再有，图 70 中，如果把像素电极 13 间配置的突起 20B 配置在像素电极 13 的边缘，那么就实现了图 68 (1) 的条件，而在其配置中如果把突起 20A 和 20B 配置在相反的基板上，那么可实现图 68 (2) 的条件。配置在边缘上或与边缘相对位置上的突起可以配置在 TFT 基板侧，也可以配置在 CF 基板侧，但如果考虑到基板粘接的错位，最好形成在 TFT 基板 17 侧的单元电极 13



的边缘上。

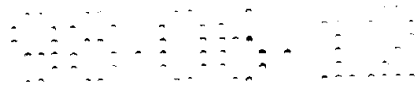
图 71 是表示在其它图形形状的突起中，实现图 68（3）条件的第一实施例的 LCD 中突起列排列的图，（1）表示从上侧看的平面图，（2）表示剖面图。如图所示，在单元电极 13 间配置正方形的突起点阵，而且，在朝向各象素的内侧顺序形成与此相似形状的突起。如果使用这样的突起形状，那么能够把各象素内的取向方向四分隔。但是，不能使各取向方向的比例相等。这种情况下，正方形形状的突起图形就变为配置在单元电极 13 间设置的栅极总线 31 和数据总线 32 上。

再有，在图 71 中，如果还把单元电极 13 间配置的突起 20B 形成在 TFT 基板 17 的单元电极 13 的边缘或与 CF 基板 16 边缘相对的部分上，就可实现图 68（1）和（2）的条件。这种情况下，期望把突起形成在 TFT 基板 17 侧的单元电极 13 的边缘上。

在图 71 中，表示了与长方形单元电极一致的突起也按长方形的点阵状形成的例子，但由于突起为长方形，所以使各取向方向的比例不能相等。因此，考虑使用第九实施例所示的锯齿状弯曲的突起列。但是，如图 59 和图 61 中的说明，在仅限于未设有图 64 所示突起的单元电极 13 的边缘附近发生不好的区域。因此，没有如图 72 所示的连续突起，可考虑使用对各象素 13 独立的突起。但是，在形成图 72 所示的突起 20A 和 20B 的情况下，由于在象素 13 的用 T 表示的部分产生取向异常，距电场控制部分（TFT）33 的距离不同，所以会产生响应速度下降的问题。用相对应长方形象素的锯齿状弯曲的突起列，在整个边缘上满足相对于图 68 所示突起的单元电极边缘的配置条件是不可能的。在第十二实施例中会解决这个问题。

图 73 是表示第十二实施例中象素电极 13、栅极总线 31、数据总线 32、TFT33 和突起 20A 及 20B 形状的图。如图所示，在第四实施例中，象素电极 13 还与突起 20A 和 20B 的锯齿状弯曲的形状一致。按照该形状，由于不会发生取向异常，从电场控制部分 33 到象素电极 13 端的距离相等，所以还能够改善响应速度。再有，在第四实施例中，栅极总线 31 也与象素电极 13 的形状一致锯齿状地弯曲。

再有，如果把栅极总线 31 上配置的突起形成在象素电极 13 的边缘或与 CF 基板 16 的边缘相对的部分上，那么可实现图 68（1）和（2）的条



件。这种情况下，突起最好形成在 TFT 基板 17 侧的象素电极 13 的边缘上。

但是，仅在与栅极总线 31 平行的边缘上实现了图 68 的条件，但在与数据总线 32 平行的边缘上未满足该条件。因此，在该部分，由于受斜向电场的影响，会发生用图 58 至图 61 说明的问题。

图 74 是表示第十二实施例的变形例的象素电极 13、栅极总线 31、数据总线 32、TFT33 和突起 20A 及 20B 形状的图。在图 73 的第十二实施例中，与锯齿状弯曲的单元电极 13 的形状一致的栅极总线 31 也成为锯齿状弯曲的形状，但通过使单元电极 13 的形状成为图 74 所示的形状，栅极总线 31 也能够是直线，以便数据总线 32 变为锯齿状弯曲的形状。再有，图 74 中，突起 20A 和 20B 是未对每个象素独立、遍及多个象素的连续突起。在单元电极 13 间的区域中，在上下方向设置的数据总线 32 上设有突起 20B，可实现图 68（3）的条件。在图 74 的配置中，如果把数据总线 32 上配置的突起形成在单元电极 13 的边缘或与 CF 基板 16 的边缘相对的部分上，也能够实现图 68（1）和（2）的条件。这种情况下，期望突起形成在 TFT 基板 17 侧的单元电极 13 的边缘上。

再有，在图 74 的配置中，突起横切与栅极总线 31 平行的单元电极 13 的边缘。因此，对于该部分，由于受斜向电场的影响，所以会产生用图 58 至图 61 说明的问题。

图 75 是表示第十二实施例的又一变形例的图。图 75 所示的配置是表示突起的弯曲在象素内产生两次的配置。由此，由于象素的形状比图 74 更接近长方形，所以变得容易显示。

图 76 是表示第十三实施例的象素电极 13、栅极总线 31、数据总线 32、TFT33 和突起 20A 及 20B 形状的图，图 77 是表示图 76 所示的 A-A' 剖面 and B-B' 剖面。由于在带有锯齿状弯曲的突起列的情况下，可减少由象素电极 13 的边缘部分的斜向电场产生的影响，所以在第十实施例中象素区域外设置区域外区域矫正装置，在第十二实施例中使象素电极成为锯齿状弯曲的形状，但都很难完全不产生影响。因此，在第十三实施例中，用黑底（BM）34 遮光图 59 和图 61 所示的产生取向混乱的不好的区域部分，使显示不受影响。

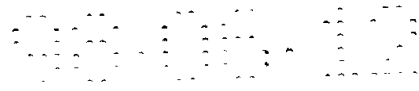
由于图 76 所示的 A-A' 部分不受斜向电场的影响，所以与以往同样使

图 77 (1) 所示的 BM34 较窄, 由于 B-B' 部分受斜向电场的影响较大, 所以与以往相比, BM34 的宽度较宽, 不能被显示。如果这样, 显示品质不会下降, 也不发生残象和对比度的下降。但是, 由于 BM34 的面积增大, 所以开孔率减小, 显示亮度下降。但是, 如果 BM34 的增加面积过大, 那么一定会出现问题。

如上所述, 按照第十实施例至第十三实施例, 由于能够减小象素电极的边缘部分的斜向电荷的影响, 所以使显示品质提高。

至此说明的实施例中, 通过设置区域矫正装置来分隔液晶的取向, 但如果详细地观察区域边界部分的取向, 那么在区域矫正装置的部分中区域被分隔为 180° 不同的方位, 在区域间的边界部分 (突起、凹槽或缝隙上) 存在 90° 方位不同的微小区域, 显然, 微小区域在包含各区域的边界 (如果是突起, 就在突起的边缘附近) 也存在可看见的较暗区域。这样可看见的较暗区域导致开孔率的下降, 有显示变暗的问题。如上所述, 在使用 TFT 的液晶显示装置中, 作为使开孔率下降的主要原因, 是必须设置 CS 电极, 除此之外, 设有遮光 TFT 部分和显示象素电极周围的黑底 (BM), 尽量不导致开孔率的下降是必要的。

已经说明了使用 CS 电极产生的辅助电容, 但下面简单地说明辅助电容的作用和电极结构。图 78 (1) 是表示带有辅助电容的液晶屏中每个象素电路的图。如图 9 所示, CS 电极 35 与电极 13 平行地形成, 以便通过与单元电极 13 间的介电体层构成电容元件。由于 CS 电极 35 连接与共用电极 12 相同的电位, 所以如图 78 (1) 所示, 由液晶形成与电容 1 并联的辅助电容 2。在向液晶 1 外加电压时, 同样地在辅助电容 2 上也外加电压, 液晶 1 上保持的电压也被保持在辅助电容 2 上。与液晶 1 相比, 由于辅助电容 2 不容易受到总线等的电压变化的影响, 所以可抑制残象和闪烁, 有抑制因 TFT 关闭电流产生的显示不良的效果。在形成 CS 电极 35 的情况下, 为了简化工艺过程, 期望在同一层用同一材料形成构成 TFT 元件的栅极 (栅极总线)、源 (数据总线)、或漏 (单元) 电极。由于把这些电极按精度关系用不透明的金属形成, 所以 CS 电极 35 也不透明。如上所述, 由于 CS 电极与电极 13 平行地形成, 所以 CS 电极的部分不能作为显示象素使用, 该部分的开孔率下降。



对于液晶显示装置，一方面要求推进低消耗功率化，另一方面要求显示亮度的提高。为此，期望尽量提高开孔率。另一方面，在至此说明的用于显示品质提高的突起和电极上设有缝隙，但由于这些部分的漏光使显示品质下降，所以在突起上使用遮光材料，同时如果有缝隙，期望用 BM 等来遮光。但是，这是使开孔率下降的主要原因。为此，期望通过尽量重叠它们，来尽量防止开孔率的下降。

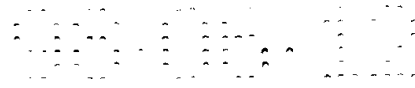
图 78 (2) 是在配置多个宽度窄的突起情况下考虑 CS 电极 35 和突起 20A 及 20B 的配置例。在 CS 电极 35 的一部分设置突起 20A 和 20B 以便进行重叠，但由于 CS 电极 35 一方的宽度较宽，所以还存在未重叠的部分。

图 79 是表示第十四实施例中突起 20 (20A、20B) 和 CS 电极 35 的配置的图，(1) 表示顶面图，(2) 表示剖面图。如图所示，CS 电极 35 被分隔，设置在突起 20A、20B 下。在实现预定电容的辅助电容中，CS 电极 35 必须有预定的面积。如果合并图 79 的被分割成 5 个的各 CS 电极 35，那么就变成与图 78 (2) 所示的 CS 电极 35 相同的面积。而且，在图 79 中，由于 CS 电极 35 与突起 20A、20B 完全重叠，所以开孔率的下降实际上只是由 CS 电极产生的下降部分。因此，即使设置突起，开孔率也变得不下降。作为区域矫正装置，如果使用突起的结构，那么可采用第十四实施例的配置。

图 80 是表示第十四实施例的变形例中电极 12、13 的缝隙 21 与 CS 电极 35 的配置的图，(1) 表示顶面图，(2) 表示剖面图。缝隙 21 起到区域矫正装置的作用，但由于该部分产生漏光，所以期望进行遮光。其中，与第十四实施例同样，通过分隔 CS 电极 35，分别配置在缝隙 21 的部分中，对漏光进行遮光。再有，由于 CS 电极 35 的合计面积相同，所以没有开孔率的下降。

图 81 是表示第十四实施例的变形例中电极 12、13 的缝隙 21 与 CS 电极 35 的配置的图，(1) 表示顶面图，(2) 表示剖面图。除突起锯齿状地弯曲外，与图 79 相同。

图 82 是表示第十四实施例的变形例中电极 12、13 的缝隙 21 与 CS 电极 35 的配置的图，(1) 表示顶面图，(2) 表示剖面图。该变形例是在突起 20A 和 20B 的合计面积比 CS 电极 35 的面积大的情况下，在突起



20A 和 20B 的边缘部分设置相应的 CS 电极 35，在突起的中央部分不设置 CS 电极。由此，在显示上能够有效地灵活使用在突起顶上附近存在的 90° 方位角的不同微小区域，可获得更亮的显示。

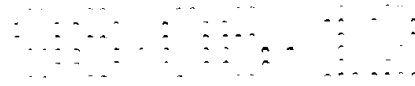
通过分隔 CS 电极 35 在区域矫正装置的部分配置的结构，作为区域矫正装置，还能够用于使用凹槽的结构。

在以上说明的第十四实施例中，能够防止使用区域矫正装置情况下的开孔率的下降。

图 83 是表示第十五实施例的突起图形的图。在第十五实施例中，在上下基板上平行地配置各自直线状的突起 20A 和 20B，在从基板的表面观察时，这些突起 20A 和 20B 相互直角地交叉配置。在电极间未外加电压的状态下，液晶分子 14 相对于基板表面垂直取向，但突起 20A 和 20B 的斜面附近的液晶分子则与斜面垂直地取向。因此，该状态下，突起 20A 和 20B 的斜面附近的液晶分子倾斜，而且倾斜的方向在突起 20A 附近和突起 20B 附近有 90 度不同。如果在电极间外加电压，那么液晶分子向与基板平行的方向倾斜，在突起 20A 附近和突起 20B 附近，由于被矫正成 90 度不同的方向进行扭转（扭转）。第十五实施例中扭转情况的图象的变化与图 2 所示的 TN 型相同，无外加电压时为图 2（3）所示的状态，不同点在于外加电压时为（1）所示的状态。此外，如图 83 所示，在第十五实施例中，在用突起 20A 和 20B 围住的范围内形成四个不同的扭转区域。因此，视角特性也很良好。再有，邻接的区域中扭转的方向不同。

图 84 是说明第十五实施例中响应速度比第一实施例中响应速度快的理由。图 84（1）表示未外加电压的状态，液晶分子与基板垂直地取向。如果外加电压，在第十五实施例的 LCD 中如图 84（2）所示，变为倾斜扭转。对此，在第一实施例的 LCD 中如图 84（3）所示，以突起连接的液晶分子作为触发器，其它部分的液晶分子进行取向，但上下突起的中央附近的液晶由于为被矫正，所以在变化取向时凌乱，在经过某段时间后，如图 84（4）所示，在相同方向上取向。一般来说，并不限于使用突起的 VA 方式的 LCD，LCD 的扭转变化的高速的，第十五实施例的一方变得比第一实施例的响应速度快。

图 85 是表示第十五实施例的 LCD 的视角特性的图。视角特性与第一



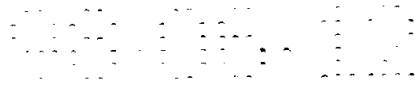
实施例的 VA 方式的 LCD 同样非常良好，当然比 TN 方式良好，与 IPS 方式相比也在同等以上。

图 86 (1) 是表示第十五实施例的 LCD 中进行 64 灰度等级显示情况下，第 16 灰度等级、第 32 灰度等级、第 48 灰度等级、第 64 灰度等级与黑色 (1 灰度等级) 之间的变化中响应速度的图。作为参考，图 86 (2) 表示 TN 方式的响应速度，图 87 (2) 表示未分隔取向的多区域 VA 方式的响应速度。例如，从全黑到全白的响应速度，相对于 TN 方式为 58ms，单区域 VA 方式为 19 ms，多区域 VA 方式为 19 ms，在第十五实施例中为 19 ms，与其它 VA 方式处于相同水平。从全白到全黑的响应速度，相对于 TN 方式为 21ms，单区域 VA 方式为 12 ms，多区域 VA 方式为 12 ms，在第十五实施例中为 6 ms，比其它 VA 方式还良好。而且，从全黑到第 16 灰度等级的响应速度，相对于 TN 方式为 30ms，单区域 VA 方式为 50 ms，多区域 VA 方式为 130 ms，在第十五实施例中为 28 ms，与 TN 方式处于相同的水平，比其它方式明显良好。从第 16 灰度等级到全黑的响应速度，相对于 TN 方式为 21ms，单区域 VA 方式为 9 ms，多区域 VA 方式为 18 ms，在第十五实施例中为 4 ms，比其它任何方式都良好。再有，对于 IPS 方式，与其它方式相比，响应速度非常慢，从全黑到全白的响应速度为 75 ms，从全黑到第 16 灰度等级的响应速度为 200ms，从第 16 灰度等级到全黑的响应速度为 75 ms。

这样，第十五实施例的 LCD 在视角特性和响应速度上都非常良好。

图 88 是表示实现上述扭转型的 VA 方式的其它突起图形的图。在图 88 (1) 中，在各自基板上设有在直角的两方向上延伸、可不交叉间断的突起 20A 和 20B，从基板观察各个突起时，配置有可交叉的两块基板。在各扭转区域，扭转的方向是相同的，旋转位置每 90 度错位一次。此外，图 88 (2) 中，在各自基板上设有在直角的两方向上延伸、相互交叉的突起 20A 和 20B，在两方向上错开配置。本例中，形成扭转方向不同的两个扭转区域。

在图 83 和图 88 中，在两块基板上设置的突起 20A 和 20B 不必相互垂直交叉。图 89 表示图 83 的突起 20A 和 20B 以 90 度以外的角度交叉配置的例子。这种情况下，也形成扭转方向不同的四个扭转区域，但在相对的



两个区域中，扭转量不同。

而且，设有缝隙来代替图 83、图 88 和图 89 所示的突起 20A 和 20B，也能获得同样的结果。

在图 83 的第十五实施例中，在用突起 20A 和 20B 围住的框中，与突起附近相比，在中央部分没有控制取向的装置，由于远离突起，所以取向容易变乱。为此，需要用于稳定取向的时间，可以设想中央部分的响应速度会变慢。由于受相邻两边突起的影响较强，所以框的角部分响应最快。该角部分的取向影响传到中央部分，因此与其它区域的影响不一致，使区域确实稳定。这样，外加电压时，由于所有液晶并不是同时取向，某些部分先取向，而后传向周围，所以离开突起的中央部分响应速度变慢。此外，例如，在如图 83 所示的交叉制成的框构成正方形的情况下，从四角传送，但在如图 89 所示的交叉制成的框为平行四边形的情况下，从比突起影响变强的锐角部分传向中央部分，在中央部分影响不一致，而且传向钝角部分的角。因此，框为正方形比框为平行四边形的情况来说，响应速度变慢。为了解决这样的问题，如图 90 所示，在框的中央部分设有与框相似的突起 20D。例如，突起 20A 和 20B，宽度为 $5\mu\text{m}$ ，高度为 $1.5\mu\text{m}$ ，突起的间隔为 $25\mu\text{m}$ ，突起 20D 是底面为 $5\mu\text{m}$ 的正方形的四角锥，可获得良好的响应速度。

图 91 是在图 89 的突起图形的框中心设置突起的例。由此，可获得与图 83 同样的结果。

在图 83、图 88 和图 89 所示的突起 20A 和 20B 为交叉的结构中，如果突起 20A 和 20B 的高度和等于基板的间隔，即等于液晶层的厚度，那么在突起 20A 和 20B 的交叉部分能够规定液晶层的厚度。由此，不必使用隔板。

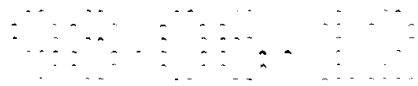
图 92 是表示第十六实施例的屏结构的图，图 92 (1) 表示侧面图，图 92 (2) 表示与一个点阵相当部分的透视图。此外，图 93 是第十六实施例中从与屏垂直的方向观察突起图形的图。如图所示，在第十六实施例中，在一块基板上设置的电极 12 上形成交叉的矩阵状突起 20A，在另一块基板的电极上与相对的点阵中心位置对应的位置上形成四角锥状的突起 20B。在图 92 (2) 所示的区域中，按图 12 (2) 所示的原理分隔取向，

而且进行上下左右均等的分隔。实际上，在按电极间的距离（液晶的厚度）为 $3.5\mu\text{m}$ ，突起 20A 和 20B 的横方向间隔为 $10\mu\text{m}$ ，突起的高度为 $5\mu\text{m}$ 试作的结果中，视角特性与图 22 所示的第一实施例的视角特性为相同程度。

图 257 是表示第十六实施例的变形例的图，(1)表示突起图形，(2)表示剖面图。该变形例是使第十六实施例的矩阵状的突起与四角锥状的突起的配置相反。也就是说，使 CF 基板 16 的电极 12 上配置的突起 20A 为四角锥状，使 TFT 基板 17 侧的突起 20B 为交叉的二维矩阵状。突起 20A 配置在像素 9 的中心，突起 20B 按与像素排列相同的节距配置在像素 9 间的总线上。因此，在各像素内，液晶在四个方向上取向。如图 257 (2) 所示，在像素的中央，由突起 20A 分隔区域。此外，在像素电极 13 的外侧配置的突起 20B 按图示的像素边界分隔取向。而且，在该部分，像素电极的边缘起到区域矫正装置的作用。由于突起 20B 产生的取向矫正力与像素电极边缘的取向矫正力一致，所以可进行稳定的取向分隔。在本变形例中，由于突起 20A 和突起 20B 与像素电极 13 的边缘的距离较长，所以响应速度会有些下降，但由于像素内只有突起 20A，在像素内突起所占面积较小，所以能够提高显示亮度。而且，如果在总线形成工序中形成突起 20B，那么由于未增加工序，所以能够降低制造成本。

在以上说明的第一实施例至第十六实施例中，作为分隔液晶取向的区域矫正装置，使用用绝缘材料的某些光刻胶制作的突起，在这些实施例中，主要利用突起的斜面形状。但是，绝缘性的突起对电场屏蔽效果也非常重要。液晶的驱动一般按交流波形进行，但随着液晶材料表面的响应速度的改善，充分考虑一帧内（外加直流）的影响，即充分考虑直流波形造成的影响是必要的。因此，在液晶的驱动波形中，有交流特性和直流特性两方面，必须满足双方的必要条件。因此，在该液晶驱动特性上，用于减小电场提供期望的影响所配置的所述光刻胶，在交流特性和直流特性双方设定为预定的条件是必要的。具体地说，无论交流特性还是直流特性，以减小电场设定光刻胶是必要的。

首先，从直流特性的观点看，电阻率 ρ 相对于液晶层阻抗，在影响涉及的程度上必须较高。也就是说，为了设定为与液晶的电阻率（例如，TFT



驱动用的液晶为 $10^{12}\Omega\text{cm}$ 或在其以上的值) 同等之上的值, 有必要在 $10^{12}\Omega\text{cm}$ 以上的值, 如果在 $10^{13}\Omega\text{cm}$ 以上就更好。

接着, 从交流特性的观点看, 为了使光刻胶具有直接降低液晶层电场的作用, 其电容值(由介电常数 ϵ 、膜厚和剖面面积决定的值)与其光刻胶下的液晶层的电容值相比必须为约 10 倍以下的值(约阻抗的 1/10 以上的值)。例如, 在光刻胶的介电常数 ϵ 大约为 3, 大约为液晶层的介电常数 ϵ (约 10) 的 1/3, 膜厚在约为 $0.1\mu\text{m}$ 的情况下大约是液晶层膜厚(例如约 $3.5\mu\text{m}$) 的 1/35。这种情况下, 绝缘膜的电容值是绝缘膜下的液晶层电容值的约 10 倍。也就是说, 由于其阻抗为在其下的液晶层阻抗的约 1/10 的值, 所以光刻胶(绝缘膜)能够在液晶层的电场分布中施加影响。

因此, 通过附加光刻胶的斜面产生的形状效果, 可获得电场分布产生的影响, 可得到更稳定的牢固取向。如果外加电压, 液晶分子就倾斜, 取向分隔区域(光刻胶上)中有很低强度的电场, 在该电场中大致垂直取向的液晶分子稳定地存在, 起到在其两侧产生的区域的阻挡层(分离壁)的作用。而且, 如果外加更高的电压, 那么本次分隔区域(光刻胶上)中的液晶也产生倾斜。但是, 这次刚在光刻胶两侧形成的区域就向与光刻胶大致平行的方向倾斜(可得到非常牢固的取向)。在得到该状态中, 分隔区域的绝缘层(光刻胶)有其正下方的液晶层的约 10 倍以下的电容值是必要的。也就是说, 介电常数 ϵ 较小的材料较好, 膜厚越厚越好。介电常数 ϵ 约为 3, $0.1\mu\text{m}$ 以上的膜厚的绝缘膜就可以, 但如果使用具有更小介电常数 ϵ 和更厚膜厚的绝缘膜, 那么能够获得更好的作用和效果。在第一实施例至第十六实施例中, 用介电常数 ϵ 为 3 的酚醛系的光刻胶, 设有膜厚 $1.5\mu\text{m}$ 的突起, 观察取向分隔状况, 可得到非常稳定的取向。由于酚醛系的光刻胶在 TFT 和 CF 的制造工序中广泛使用, 所以所以采用时有较大的区域(不用增设设备等)。

此外, 与其它光刻胶和平坦化材料相比, 可确认在获得高可靠性上没有问题。

此外, 通过在两侧的基板上使用这样的绝缘膜, 能够获得更好的作用和效果。

再有, 作为绝缘膜, 除上述酚醛系光刻胶以外, 还确认了丙烯基系的

光刻胶 ($\epsilon=3.2$) 的效果, 可获得同样的结果。

在第一至第十六实施例中, 在电极上设有缝隙部分, 或在电极上通过形成绝缘体的突起分隔液晶分子的取向, 但也可以采用其它形式, 下面, 说明几个例子。

图 94 是表示第十七实施例的屏结构的图, (1) 是透视图, (2) 是侧面图。如图所示, 在第十七实施例中, 在玻璃基板 16 和 17 上形成向一个方向延伸的突起 50, 在其上形成电极 12 和 13。以错位半节距配置突起 50。因此, 电极 12 和 13 变为一部分突出的形状。在电极上进行垂直取向处理。在使用这样形状电极的情况下, 如果在电极间外加电压, 那么电场变为垂直方向, 取向的方向以突起部分为界分为两个方向。因此, 比以往改善了视角特性。但是, 在突起为绝缘物的情况下, 电场分布不同, 变为仅利用形状的效果分隔取向。因此, 与绝缘体的突起相比, 取向的稳定性稍差。但是, 在上述电极上设置的突起必然受到使用低介电常数的绝缘材料的制约, 在能够使用的材料上有制约。而且, 为了用其材料形成突起, 就必须满足各种条件, 在工序的简略化上有问题。对此, 按照第十七实施例的屏结构, 具有没有这些制约的优点。

图 95 是表示第十八实施例的屏结构的图。本实施例, 作为区域矫正装置, 是在 ITO 电极 12 和 13 上设置的绝缘层 51 中设有沟, 沟的形状能够采用第二实施例至第九实施例中所示的突起和电极缝隙的形状。这种情况下, 由上述斜向电场产生的效果与突起情况同样起到使取向在稳定的方向上的作用。

图 96 是表示第十九实施例的屏结构的图。如图所示, 在本实施例中, 在玻璃基板 16、17 上分别形成电极 12、13, 在其上用导电体材料形成带有宽度 $10\mu\text{m}$, 深度 $1.5\mu\text{m}$ 的沟 23A、23B 的层 62, 在其上形成垂直取向膜 22。再有, 液晶层的厚度为 $3.5\mu\text{m}$, 图中省略了彩色滤光片层 39、总线、TFT 等。在凹槽部分, 观察液晶取向的分隔。也就是说, 确认把凹槽也作为区域矫正装置的作用。

在第十九实施例的屏结构中, 与突起的情况同样, 由于在基板上按预定节距 $40\mu\text{m}$ 配置凹槽 23A、23B, 按错位半节距配置上和下的凹槽 23A、23B, 所以在邻接的上下凹槽间形成变为相同取向的区域。

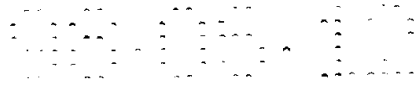


图 97 是表示第二十实施例的屏结构的图。在第二十实施例中，在玻璃基板 16、17 上分别使用彩色滤光片（CF）树脂，形成带有宽度 $10\mu\text{m}$ ，深度 $1.5\mu\text{m}$ 的沟 23A、23B 的层 62，在其上形成电极 12、13，并形成垂直取向膜。也就是说，电极 12、13 的一部分凹陷。而且，按预定节距 $40\mu\text{m}$ 配置突起 23A、23B，以错位半节距配置上和下的凹槽 23A、23B。这种情况下，也可获得与第十九实施例同样的结果。再有，在第二十实施例中，由于在电极下设有带有凹槽的构件，所以有关材料的制约较少，能够使用 CF 树脂等其它部分中使用的材料。

在突起和缝隙的情况下，进行取向分隔，以便在其部分中使液晶分子向反方向展宽，但在凹槽的情况下，进行取向分隔，以便使液晶分子方向一致。也就是说，凹槽的取向分隔作用有与突起和缝隙作用相反的关系。因此，在组合使用作为区域矫正装置的凹槽和突起或缝隙的情况下，与至此的实施例期望的配置不同。下面，说明作为区域矫正装置使用凹槽情况下的配置。

图 98 是表示在组合凹槽和缝隙情况下一个期望的配置例的图。如图所示，在与图 97 所示的第二十实施例的凹槽 23A 和 23B 相对的位置上配置缝隙 21A 和 21B。由于因相对的凹槽和缝隙产生的液晶取向分隔方向相同，所以取向更稳定。例如，按第二十实施例的条件形成凹槽，在缝隙宽度为 $15\mu\text{m}$ ，凹槽与缝隙的中心间隔为 $20\mu\text{m}$ 的情况下，开关时间在 0-5V 的驱动条件下为 25ms，在 0-3V 的驱动条件下为 40ms。与此对应的，在仅使用缝隙的情况下，则分别为 50ms 和 80ms。

图 99 是在图 98 的屏结构中，除一块基板（这种情况下是基板 16）侧的凹槽 20A 和缝隙 21A 外，在邻接的凹槽 20B 和缝隙 21B 间形成相同取向方向的区域。

再有，在图 98 和图 99 的屏结构中，还在取代缝隙的相同位置设有突起，可获得同样的特性，更加改善响应速度。

图 100 是在一块基板 17 的电极 13 上设置凹槽 23B，在相对的基板 16 上与凹槽 23B 相对位置交叉地配置突起 20A 和缝隙 21A。这种情况下，由于在邻接的凹槽 23B 和突起 20A 的组与凹槽 23B 和缝隙 21A 的组中取向方向不同，所以在凹槽的中央附近生成取向区域的边界。



图 101 是表示第二十一实施例的屏结构的图。第二十一实施例是在单纯矩阵型 LCD 中采用在第十九实施例的电极中设置凹槽结构的实施例。这种情况下，电极 12、13 的表面一部分也凹陷，以凹陷的部分为边界分隔取向方向。

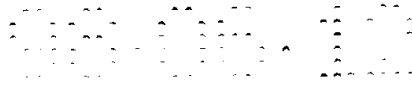
如上所述，凹槽的取向分隔作用与突起和缝隙的作用有相反关系。利用这种关系，即使存在组装误差，也能够不改变取向分隔的比例。首先，说明第一实施例的屏结构中的组装误差。

图 102 是作为区域矫正装置，在两块基板上设有突起的情况下的屏剖面。如至此的说明，由在共用电极 12 上设置的突起 20A 和在单元电极 13 上设置的突起 20B，矫正取向被矫正的区域。在图 102 (1) 中，用突起 20B 右侧的倾斜面和突起 20A 左侧的倾斜面规定的区域为 A，用突起 20B 左侧的倾斜面和突起 20A 右侧的倾斜面规定的区域为 B。

其中，如图 102 (2) 所示，因组装误差，如果 CD 基板 16 相对于 TFT 基板 16 向左侧错位，那么区域 A 减小，区域 B 增加。因此，由于区域 A 与区域 B 的比率不是 1 比 1，取向分隔的液晶分子的比例不相等，所以视角特性劣化。

图 103 是表示第二十二实施例的屏剖面的图。在第二十二实施例中，如图 103 (1) 所示，在 TFT 基板 17 上设有凹槽 22B 和突起 20B，接着，在 CF 基板 16 上设有凹槽 20A 和突起 22A，并这样重复。如图 103 (2) 所示，在组装时 CF 基板 16 相对于 TFT 基板 17 错位的情况下，由于用突起 20B 和突起 20A 规定的区域 A' 减小，用凹槽 22B 和凹槽 22A 规定的区域 A'' 仅增加减小部分，所以区域 A 不变化。区域 B 是由突起 20B 和凹槽 22B 及突起 20A 和凹槽 22A 规定的，由于该间隔不变化，所以区域 B 一定。因此，区域 A 与区域 B 的比率一定，可良好地原样维持视角特性。

图 104 是表示第二十三实施例的屏剖面的图。在第二十三实施例中，如图所示，在 CF 基板 16 上交叉地设置突起 22A 和凹槽 20A，并这样重复。区域 A 由突起 20A 左侧的倾斜面和凹槽 22A 右侧的倾斜面规定，区域 B 由突起 20A 右侧的倾斜面和凹槽 22A 左侧的倾斜面规定。因此，由于用一块基板上设置的突起和凹槽规定了取向的区域，所以组装的精度没有影响。



至此说明的实施例是以得到遍及全方向的较大视野角为目的的实施例。但是，对于液晶屏的用途而言，也有未必视野角较大的情况和在特定方位上必须具有较大视野角的情况。通过使用至此说明的由区域矫正装置产生取向分隔的技术，能够实现适于这种用途的 LCD。下面，说明在这种特殊用途的 LCD 中采用本发明技术的实施例。

图 105 是表示第二十四实施例的屏结构的图，(1)表示顶面图，(2)表示(1)的 Y-Y' 剖面图。如图所示，在基板 16 和 17 上按相同的节距分别设置直线状的突起 20A 和 20B，以从相对位置稍稍错位地配置突起 20A 和 20B。换句话说，在图 102 所示的结构中，使 B 的区域非常窄，几乎在区域 A 中。

第二十四实施例的屏，例如是投影型 LCD 中使用的屏。对投影型 LCD 的要求是视角特性较窄，响应速度较快，在高对比度下有高亮度。第二十四实施例的屏，由于取向方向实际上为一个方向（单区域），所以视角特性与以往的 VA 方式相同，不能说良好。但是，由于设有突起 20A 和 20B，设有与至此说明的实施例的 LCD 同样，响应速度与以往相比被充分地改善。此外，在对比度上，由于得到与其它 VA 方式同样水平的对比度，所以与以往的 TN 方式和 IPS 方式相比是良好的。如图 27 说明所示，由于突起 20A 和 20B 透射取向混乱的漏光，所以在提高对比度方面，期望遮光突起 20A 和 20B 部分。另一方面，对于亮度来说，期望提高像素电极 13 的开孔率。因此，如图 15 所示，在像素电极 13 的边缘部分设有突起 20A 和 20B。由此，通过不下降开孔率，使突起 20A 和 20B 变为高亮度。

从响应速度来看，期望把突起 20A 和 20B 的间隔变窄，因此，在像素电极 13 的范围内配置突起 20A 和 20B 是必要的。如果在像素电极 13 的范围内设置突起 20A 和 20B，那么遮光该部分是必要的，但该部分的开孔率会下降。这样，响应速度、对比度和亮度有交换关系，根据使用目的等适当设定是必要的。

图 106 是表示利用形成第二十四实施例的单区域技术，实现三方向视角特性良好的 LCD 屏的结构图。在该结构中，在一个像素内，设有相同分隔的两个横方向的取向区域，和用于形成一个纵方向的取向区域设置的突起 20A 和 20B。如图 102 所示，按错位半节距配置突起 20A 和 20B 来形



成相同分隔的两个横方向的取向区域；如图 105 所示，按邻近配置突起 20A 和 20B 来形成一个纵方向的取向区域。由此，可实现左右和下侧的视角特性良好，但上侧的视角特性比其它方向差的屏。

第二十四实施例的 LCD，例如，可用于电车门上设置的显示装置等设置在较高位置的多数人从下向上看的显示装置中。

如图 87 所示，未进行取向分隔 VA 方式的 LCD 和用突起等进行取向分隔的 VA 方式的 LCD，从黑色到白色或从白色到黑色的响应速度与 TN 方式等相比是良好的，但半色调期间的响应速度是不充分的。在第二十五实施例中，对此进行了改善。

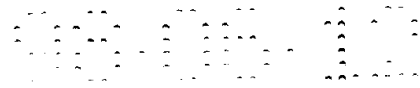
图 107 是表示第二十五实施例中屏结构的图，（1）表示从屏面观察的突起形状，（2）是剖面图。如图所示，在一个象素内，改变突起 20B 位置，设有与突起 20A 的间隔不同的部分。因此，能够使两方向上取向的区域比例相等，视角特性对称。通过如图所示的结构，显然改善了半色调期间的响应速度。下面，参照图 108 至图 111 说明其原理。

图 108 是表示用于测定由突起间隔产生的响应速度和透射率变化所制作的屏的结构图。突起 20A 和 20B 的高度为 $1.5\mu\text{m}$ ，宽度为 $10\mu\text{m}$ ，液晶层的厚度为 $3.5\mu\text{m}$ 。突起一方的间隙 d_1 为 $20\mu\text{m}$ ，测定改变其它间隙 d_2 ，在与半色调对应的 0V 和 3V 间变化在电极间外加的电压时的间隙 d_1 和间隙 d_2 区域的响应速度及透射率。

图 109 是表示上述测定的响应速度结果的曲线图。该曲线与抽出图 20 所示的对象部分的情况相当。从图可以明白，随着间隙 d_2 变窄，响应时间下降。

图 110（1）表示以间隙 d_2 为参数，变化外加电压时的透射率变化。图 110（2）表示以间隙 d_2 为参数，把电压从 0V 变化到 3V 时的透射率变化。从图 110 可以明白，通过使突起间隙 d_2 变小，可大幅度地改善半色调的响应速度。但是，通过使突起间隙 d_2 变小，最大透射率下降。

图 111（1）是表示使各 d_2 中的透射率的时间变化正规化的曲线图，（2）是说明液晶取向变化的图。如图 111（1）所示，以透射率达到最大透射率的 90% 的时间为打开响应时间，如果 d_2 为 $10\mu\text{m}$ 时的打开响应时间为 T_{on1} ， d_2 为 $20\mu\text{m}$ 时的打开响应时间为 T_{on2} ， d_2 为 $30\mu\text{m}$ 时的打



开响应时间为 T_{on3} ，那么有 $T_{on1} < T_{on2} < T_{on3}$ 的顺序。产生这种差的原因，如图 111 (2) 所示，在无外加电压时只有突起附近的液晶与突起的斜面垂直地取向，离开突起的液晶与电极垂直地取向。如果外加电压，液晶就倾斜，但倾斜在什么方向则是相对于电极垂直轴 360 度方向的交替。突起附近的液晶在无外加电压时预先取向，以此作为触发器，使突起间的液晶沿它取向。这样，形成相同方向上取向的区域。因此，离突起越近，就越高速地取向。

如上所述，在目前的 VA 方式的 LCD 中，黑色和白色间的响应时间十分短，响应时间有问题的是半色调的响应时间。图 107 所示结构的情况下，间隙 $d2''$ 的较窄区域中的透射率在短时间内变化，间隙 $d2'$ 的较宽区域中的透射率慢慢变化。间隙 $d2''$ 的区域比间隙 $d2'$ 区域窄，提供透射率的比例较小，但由于人眼具有对数的特性，所以即使间隙 $d2''$ 的较窄区域中的透射率稍稍变化，也能捕捉到比较大的变化。因此，如果间隙 $d2''$ 的较窄区域中的透射率在短时间内变化，就会感到整体上陡峭地变化。

如上所述，按照第二十五实施例的屏，在不下降透射率中，可明显改善半色调的响应速度。

图 112 是表示第二十六实施例的屏结构的图。如图所示，在第二十六实施例中，在基板 16、17 上按等节距设置突起 20A 和 20B，在其上形成电极 12 和 13，但在突起 20A 和 20B 的一方斜面上不形成电极，并且形成垂直取向膜。而且，把突起 20A 和 20B 形成的斜面与未形成电极的斜面之间邻接配置。在未形成电极的斜面间的区域中，液晶与该斜面垂直地取向，由此决定取向方向。再有，液晶层中的电场在图中用虚线表示，由于液晶沿电场取向，所以未形成电极的斜面附近的电场产生的取向方向与斜面产生的取向方向一致。

另一方面，在电极形成的斜面间，斜面附近的液晶相对于斜面垂直地取向，但该区域中的电场取向方向与斜面产生的取向方向不同。因此，该区域的液晶，如果外加电压，那么除斜面附近外，均沿电场取向。由此，两个区域中的取向方向相同，可得到单区域取向。

在第二十六实施例的屏上有负的折射率的各向异性，图 113 表示有关重叠与液晶屏的延迟相同的相位差滤光片时对比度的视角特性。在整个较

宽的视野角上可得到高对比度。再有，在把该屏装入投影型投影机时，对比度系数变为 300 以上。再有，在把通常的 TN 方式的 LCD 装入投影型投影机时，得到的对比度系数为 100 左右，显然被大幅度地改善。

作为第一实施例等的区域矫正装置，在驱动设有突起的屏的情况下，在栅极总线、数据总线的附近，可看见显示品质的劣化。显然，这是由于在总线附近产生了不期望的微小区域，伴随它的产生，液晶的取向被弄乱，响应速度下降的缘故。如果发生这样的混乱，那么视角特性和颜色特性还会下降。在下面说明的第二十七实施例中，解决这个问题。

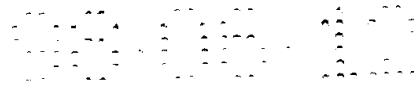
图 114 是表示重复第一实施例所示的直线突起的图形例的图。该突起图形按预定节距重复一定宽度一定高度的突起。因此，在图 114 中，突起的宽度 l 和间隙 m 分别是固定值 l_1 和 m_1 。再有，对于突起宽度来说，表示了在一块基板上形成的突起与在另一基板上形成的突起宽度不同的例，但在每块基板上形成的突起宽度 l 是固定的。此外，突起的高度 h 也是固定的。

图 115 是表示使用的液晶的光学各向异性的波长分散特性的图。如图所示，显然越是短波长延迟 Δn 就变得越大。因此，按蓝 (B) 像素、绿 (G) 像素、红 (R) 像素的顺序，延迟 Δn 变大，根据颜色，产生通过液晶层期间的延迟 Δn 上的差。期望这种差尽可能较小。

图 116 是表示本发明第二十七实施例的突起图形的图。在第二十七实施例中，在蓝 (B) 像素 13B、绿 (G) 像素 13G、红 (R) 像素 13R 的各像素中，突起的宽度 l 相同，但突起的间隙 m 不同。具体的 m 是 B 像素 13B 中为 m_1 ，G 像素 13B 中为 m_2 ，R 像素 13R 中为 m_3 ，并有 $m_1 > m_2 > m_3$ 。

突起的间隙 m 越小，液晶分子受电场矢量的影响就越强，能够抑制伴随驱动的电场矢量问题。图 117 是表示通过变化突起的间隙测定外加电压与透射率关系结果的图，如果间隙 m 较大，那么由于相应地增加了开孔率，所以透射率也提高。液晶的光学各向异性的波长分散特性如图 115 所示，通过改变图 116 所示的各颜色像素中突起的间隙 m ，能够使根据颜色通过液晶层期间的延迟 Δn 的差变小，能够改善颜色特性。

图 118 是表示本发明第二十八实施例的突起图形的图。在第二十八实施例中，在蓝 (B) 像素 13B、绿 (G) 像素 13G、红 (R) 像素 13R



的各像素中，突起的间隙 m 相同，但突起的宽度 l 是不同的值。效果与第二十七实施例相同。

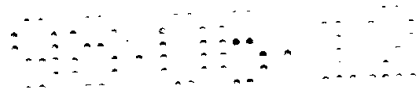
图 119 是表示本发明第二十九实施例的突起图形的图。在第二十九实施例中，在各像素内，突起的间隙为 m ，上侧和下侧的栅极总线附近区域中变为较小的值 m_1 ，在中央区域变成较大的值 m_2 。在栅极总线 and 数据总线等总线附近，利用伴随驱动的电场矢量，在产生液晶分子倒向不适合显示状态区域的情况下，因此使显示品质下降。在第二十九实施例中，在栅极总线附近的区域中，通过使突起的间隙较窄，不易受到栅极总线产生的电场矢量的影响。由此，可抑制不期望的区域的发生，提高显示品质。再有，如果使突起的间隙较窄，那么由于其开孔率下降会变暗，所以从开孔率方面说，突起的间隙较宽较好。通过形成第二十九实施例的突起图形，使开孔率的下降在最小限度，能够减小栅极总线产生的电场矢量的影响。

图 120 是表示实际中实现图 119 的第二十九实施例的突起图形情况下的像素结构的图。

图 121 是表示本发明第三十实施例的突起列的图。如图所示，在第三十实施例中，缓慢变化突起的高度。

图 122 是表示变化突起高度时的外加电压与透射率关系变化的图，图 123 是表示变化突起高度时的外加电压与对比度系数关系变化的图，图 124 是表示相对于突起高度的白色状态的透射率变化的图，图 125 是表示相对于突起高度的黑色状态的透射率变化的图。这些图表示形成突起的光刻胶的宽度和间隙分别为 $7.5\mu\text{m}$ 和 $15\mu\text{m}$ ，单元厚度为 $3.5\mu\text{m}$ ，光刻胶的高度为 $1.537\mu\text{m}$ 、 $1.600\mu\text{m}$ 、 $2.3099\mu\text{m}$ 、 $2.4486\mu\text{m}$ ，用实验装置测定透射率和对比度系数的结果。

根据该结果，如果光刻胶变高，那么与其对应的白色状态（外加 5V 时）透射率也增加。可以认为，这是由于担当使液晶倾斜的辅助作用的突起较大，确实放倒液晶分子的缘故。在黑色状态（无外加电压时）下的透射率（漏光）也是突起的高度越增加就越增加。这是由于在使黑色水平下降的方向的作用不好的缘故。因此，由于对比度（白色亮度/黑色亮度）是突起越高就越下降，所以作为突起的材料，期望使用遮光材料，突起的高度不要过高。



总之，通过变化突起的高度，由于能够改变液晶的取向状态，所以通过变化每个彩色像素中突起的高度，调整颜色特性，按照与总线的距离，通过设定适当的突起高度，使更良好的显示成为可能。例如，在 R 像素中使突起的高度较高，按 G 像素、B 像素的顺序使突起高度较小，在一像素内，在总线的附近，使突起的高度较高，在中央部分使突起的高度较低。

再有，即使把突起的高度增加到与单元厚度相同的高度，可确认画面显示能够大致没有问题。因此，使突起的高度与图 126 (1) 所示的单元厚度相同，或如图 126 (2) 所示，在两块基板的相对位置上设有突起，通过使这些高度的和与单元厚度相等，在突起上能够起到屏隔板的作用。

图 127 是表示第三十一实施例的突起图形的图。其中，如图 127 (1) 所示，用侧面与基板（电极）成角 θ 规定突起的侧面倾斜。把该角度称为锥角。在第三十一实施例中，突起 20 的锥角 θ 可设成如图 127 (2) 所示的几个值。一般来说，锥角 θ 越大，液晶的倒入取向状态就变得越好。因此，由于通过变化锥角 θ ，能够改变液晶的取向状态，所以通过变化各彩色像素的锥角 θ 来调整颜色特性，按照与总线的距离设定适当的锥角 θ ，使良好的显示成为可能。例如，使 R 像素中锥角 θ 较大，按 G 像素、B 像素的顺序使锥角 θ 较小，同时在一像素内，使总线附近的锥角 θ 较大，使中央部分的锥角 θ 较小。

如以上说明，由于通过变化突起的间隙、宽度、高度、锥角等，变化突起的取向矫正力，所以在每个彩色像素或一像素内使这些条件不同，在局部突起的取向矫正力上附加差别，使液晶的视角特性和响应速度能够接近理想的状态。

如图 115 所示，液晶的延迟取决于波长。因此，说明通过着眼与该特性，提高白色显示亮度，同时对所有彩色像素实现较高响应速度的液晶屏的实施例。

首先，简单说明 VA 方式的波长依赖性。图 128 是表示在使用带有负的各向异性介电常数的液晶（n 型液晶）的垂直取向（VA）方式的液晶显示屏中具有扭转角的情况下，因液晶层的扭转角的外加电压产生的变化的图。在无外加电压时，在一方基板表面以 90 度的方向取向，在另一基板表面以 0 度方向取向，进行 90 度扭转。在该状态下如果外加电压，那么只



有基板表面附近的液晶分子随着基板表面的圆环面能量进行扭转，但除此以外的层上几乎不引起扭转。因此，实质上未变成旋光（TN）模式，而变成双折射模式。图 129 是表示相对于 TN 模式和双折射模式中延迟 Δnd 变化的相对亮度（透射率）变化的图。如图所示，与 TN 模式相比，对于液晶的 Δnd ，双折射模式显示出更陡峭的透射率特性。如上所述，在使用 n 型液晶的垂直取向液晶中，以偏振板为正交棱镜，在无外加电压时为黑色显示，在外加电压时为白色显示。

图 130 是表示各波长（R：670nm，G：550nm，B：450nm）中对应于 Δnd 变化的透射率变化的图。根据该图，如果白色显示中亮度变为最大的 Δnd ，即透射率把相对于 550nm 波长的透射率设定为最大 Δnd 中液晶层的厚度，那么由于相对于 450nm 的透射率变得过低，所以按薄于根据亮度最大求出的厚度设定液晶层的厚度，能够抑制白色显示中的着色。因此，与 TN 模式相比，白色显示中的亮度较暗，为了达到与 TN 模式的液晶显示屏同等的白色亮度，就必须使背景光亮度变亮。但是，在背景光亮度变亮中必然使照明的消耗功率变大，限定了屏的适用范围。此外，在重视白色亮度使液晶层厚度变厚的情况下，与 TN 模式相比，由于相对于 450nm 的透射率变得过低，所以存在白色显示中屏会附着黄色的问题。

另一方面，为了扩大视野范围，实施附加相位差滤光片，但如果液晶层的厚度变厚，那么存在极化角（左右）方向的颜色变化变大，即使相位差滤光片的延迟值相同，色差也会变得更大的问题。

因此，在第三十二实施例中，单独地设定各彩色像素的液晶层厚度，以便在外加驱动电压时透射率变得最大。但是，如果液晶层的厚度不同，那么在响应速度上会产生差，在进行动作显示的情况下，不能正确地显示色调。因此，在每个彩色像素中以不同值设定液晶层厚度的情况下，有必要有使液晶的响应速度均匀的手段。

图 131 是表示使液晶层在上述三种波长下获得最大透射率所设定的液晶层 Δnd 的情况下，相对于突起或缝隙的液晶响应速度变化的图。液晶响应速度随着液晶层厚度变厚下降。在使用突起控制取向的 VA 方式的 LCD 屏中，液晶响应速度依据突起的介电常数、突起形状、突起的间隙等变化，但如果介电常数、突起形状、突起高度一定，那么突起的间隙越窄，响应

速度就越快。在图 131 中，可以明白，例如，使液晶的响应速度为 25ms，那么必须按在 R 象素中 20 μ m、G 象素中 25 μ m、B 象素中 30 μ m 来设定突起或缝隙的间隙。

此外，图 132 是表示相对于突起或缝隙的间隙的开孔率变化的图。根据图 131，在按 R 象素中 20 μ m、G 象素中 25 μ m、B 象素中 30 μ m 设定突起或缝隙的间隙的情况下，各自透射率变为 80%、83.3%、85.7%，在透射率上产生了差。

考虑以上各点，在第三十二实施例中，单独地设定各彩色象素的液晶层厚度，以便使外加驱动电压时透射率变得最大，同时调整突起的间隙，使各彩色象素中的响应速度一致，而且改变各彩色象素的面积，以便使透射率一致。

图 133 是表示第三十二实施例的屏结构的图。如图所示，在两块基板 16、17 上设有 R 象素部分无厚度，G 象素部分为 0.55 μ m 厚度，B 象素部分厚度为 0.55 μ m 的构件 71。该厚度是根据在使用 n 型液晶的 VA 方式的双折射模式中延迟算出的最佳条件。而且，突起 20A 的高度在 R 象素中为 2.45 μ m，在 G 象素中为 1.9 μ m，在 B 象素中为 1.4 μ m。并且，突起的间隙在 R 象素中为 20 μ m，在 G 象素中为 25 μ m，在 B 象素中为 30 μ m。再有，B 象素:G 象素:R 象素的面积比为 1:1.03:1.07。也就是说，象素面积有 R 象素>G 象素>B 象素的顺序。

构件 71 使用丙烯酸树脂，在涂敷使 B 象素中达到 1.4 μ 厚度的光刻胶上，用光刻构成宽度 5 μ m 的突起。在它上面，涂敷垂直取向膜，散布 3.6 μ m 的隔板，形成粘接密封，在密封硬化后进行液晶的注入。这样，液晶层的厚度在 R 象素中变为 5.7 μ m，在 G 象素中变为 4.6 μ m，在 B 象素中变为 3.6 μ m。

图 134 是表示在 CF 基板 16 上形成突起，在 TFT 基板 17 的象素电极 13 上形成缝隙 21 的第三十二实施例的变形例的屏结构图。在该变形例中，在 CF 基板 16 上，设有 R 象素部分无厚度，G 象素部分为 1.1 μ m 厚度，B 象素部分的厚度为 2.1 μ m 的丙烯酸系树脂的构件 71。在它上面，在涂敷使 B 象素中达到 1.4 μ 厚度的光刻胶上，用光刻构成宽度 5 μ m 的突起。由此，突起的高度在 R 象素中变为 3.5 μ m，在 G 象素中变为 2.5 μ m，在 B 象素

中变为 $1.4\mu\text{m}$ 。突起 20A 与缝隙的间隙在 R 象素中为 $20\mu\text{m}$ ，在 G 象素中为 $25\mu\text{m}$ ，在 B 象素中为 $30\mu\text{m}$ 。B 象素:G 象素:R 象素的面积比为 1:1.03:1.07。

把以上制成的第三十二实施例和其变形例的屏附加与 G 象素液晶层 Δnd 一致的双轴相位差滤光片(延迟值 320nm)，测定屏透射率、视野角、极化角方向(0 度-80 度)的色差。图 252 表示其结果。再有，在图 252 中，用实施例 A 表示第三十二实施例，用实施例 B 表示变形例，把改变液晶层厚度的以往例中的测定结果作为参考值来表示。

从图 252 可以明白，为了提高如以往例 1 所示的透射率，如果使液晶层的厚度变厚，那么由于要尽量使正面的透射率(亮度)提高，极化角方向上光路长变长，所以角波长的透射率变动较大，色差变得较大。对此，在第三十二实施例和其变形例的屏中，为了使液晶的响应速度均匀化，使突起或缝隙的间隙在 R 象素和 G 象素中变窄，开孔率较低部分的透射率比以往例 2 下降。但是，由于设定了各自液晶层的厚度，使外加驱动电压时(白色显示)的透射率变得最大，所以在极化角方向的色差变得较小。

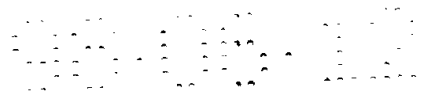
按照第三十二实施例和其变形例的屏，在较宽的视野角范围中能够使屏不着色，能够使白色亮度达到 TN 模式的一般亮度。此外，由于按照液晶层的厚度均匀化液晶响应速度，所以即使在进行动画显示的情况下，也可获得颜色再现性较好的显示。

下面，说明突起的制作形状。

在 CF 基板 16 和 TFT 基板 17 的电极 12、13 上形成突起的情况下，在 ITO 膜中形成电极后，可考虑涂敷光刻胶，用光刻进行构图。按照该方法，由于是用公知技术制作，所以这里省略说明。

用上述方法制作突起的情况下，必须另外设置用于形成突起图形的工序。如果原样利用以往的工序，在 TFT 基板上能够形成突起的话，那么可防止工序的增加。在形成绝缘性突起的情况下，可考虑再次构图以往工序中使用的绝缘层，残留突起图形；在形成导电性突起的情况下，可考虑再次构图以往工序中使用的导电层，残留突起图形。

图 135 是表示第三十三实施例的 TFT 基板结构的图。在第三十三实施例中，是利用以往工序中使用的绝缘层形成绝缘性突起的结构。在该结构



中，首先形成 ITO 电极 13，在其上形成绝缘层，除去 ITO 电极 13 的部分。此时，突起 68 的部分留存。而且，形成栅极电极 31，并且形成绝缘层，除去必要部分以外的部分，但如果此时突起的厚度是必要的，那么留存突起 68 部分。随后，与以往同样，形成数据总线和 TFT。图中，参考序号 41 是漏电极（数据总线），65 是沟道保护膜，66 是用于分离元件的布线层，67 是晶体管的工作层。ITO 电极 13 和源电极由孔连接。

图 136 是第三十三实施例中制作的突起图形的例，（1）是用于形成两个取向分隔区域的直线状的平行突起，（2）用于形成四个取向分隔区域的锯齿形的突起。图中，参考序号 68 所示的部分与突起相当，69 相当于象素部分。

图 137 是表示第三十四实施例的屏结构的图。在第三十四实施例中，是利用以往工序中使用的导电层形成导电性突起的结构。在该结构中，首先形成用于遮光 TFT 的 TFT 遮光金属层 70，在其上形成绝缘层，并且形成 ITO 电极 13。再有，形成绝缘层，形成数据总线和 TFT 的源 41、漏 42，在其上形成绝缘层 72。而且，形成栅极电极 31 的层，除栅极电极部分外除去该层，但此时留存突起部分 20B。

图 138 是第三十四实施例中制作的突起图形的例，图 138（1）是用于形成两个取向分隔区域的直线状的平行突起，图 138（2）用于形成四个取向分隔区域的锯齿形的突起。图中，参考序号 20 所示的部分与突起相当。参考序号 35 是 CS 电极。CS 电极 35 沿象素电极的边缘延伸，以起到黑底的作用，但与突起 20B 分离。这是由于 CS 电极 35 变为相对于象素电极（ITO 电极）13 的电压，但如果在突起 20B 上外加电压，就会在液晶的取向方向上产生不良影响的缘故。

图 139 是表示制作第三十五实施例的屏的 TFT 基板的工序图。如图 139（1）所示，在玻璃基板 17 上构图栅极电极 31。接着，顺序形成 SiN_x 层 40、非晶硅（ $\alpha\text{-Si}$ ）层 72、 SiN_x 层 65。而且，如图 139（2）所示，仅留存 SiN_x 层 65 的沟道保护膜部分，腐蚀到 $\alpha\text{-Si}$ 层 72。而且，形成 $n^+\alpha\text{-Si}$ 层和与数据总线、源 41、漏 42 相当的 Ti/Al/Ti 层，在构图中进行腐蚀，以便仅留存与数据总线、源 41、漏 42 相当的部分。如图 139（4）所示，在形成与最终保护膜 43 相当的 SiN_x 层后，留存绝缘上必要部分和突起相

当的部分 43B、40R，腐蚀到玻璃基板 17 的表面。此时，还同时形成源电极 41 与象素电极的接触孔。此时，源电极 41 变为腐蚀阔。而且，形成 ITO 电极并构图，形成象素电极 13。因此，突起的高度变为 SiN_x 层 40 和最终保护膜 43 之和。

图 140 是表示第三十五实施例的屏的变形例结构的图，在腐蚀与最终保护膜 43 对应的 SiN_x 层时，腐蚀至 SiN_x 层 40 的上面。因此，突起的高度为最终保护膜 43 的厚度。

图 141 是表示制作第三十六实施例的屏的 TFT 基板工序的图。如图 (1) 所示，在玻璃基板 17 上构图栅极电极 31。接着，形成 ITO 电极层并构图，形成象素电极 13。如图 (2) 所示，顺序形成 SiN_x 层 40、非晶硅 (α -Si) 层 72、SiN_x 层 65。而且，仅留存 SiN_x 层 65 的沟道保护膜部分，并腐蚀至 α -Si 层 72。而且，形成 n⁺ α -Si 层。如图 (3) 所示，留存与必要部分和突起对应的部分 40B，并腐蚀至象素电极 13 的表面。如图 (4) 所示，形成与数据总线、源 41、漏 42 对应的 Ti/Al/Ti 层，并进行构图，以便仅留存与数据总线、源 41、漏 42 对应的部分。而且，掩模数据总线、源 41、漏 42 并腐蚀 n⁺ α -Si 层和 α -Si 72。如图 (5) 所示，在形成对应于最终保护膜 43 的 SiN_x 层后，留存绝缘上必要的部分和与突起对应于的部分 43B、40B，并腐蚀至象素电极 13 的表面。

以上，说明了 TFT 基板 17 侧的突起 20B 制作的实施例，但对应 TFT 基板 17 的结构有各种变形例。总之，通过与 TFT17 的其它部分工序处理的共用制作突起，能够降低制造成本。

如前面的说明，由于与因斜面产生的取向矫正方向和突起部分的电场产生的取向矫正方向一致，所以在电极上设置的介电体突起具有获得稳定取向的优点。但是，由于突起是电极上设置的介电体，在其上形成取向膜，所以在一对电极间液晶单元内变为非对称结构，随着外加电压，电荷容易积存。因此，存在留存的 DC 电压变高，即发生称为‘晒印’现象的问题。

图 142 是表示电极上的介电体厚度与残留 DC 电压的大小的关系的图，(1) 表示其关系的曲线，(2) 表示对应于介电体厚度部分和引起‘晒印’的场所。垂直取向膜 22 也是介电体，如图 142 (2) 所示，突起的高度与垂直取向膜 22 的和与介电体的厚度 d 相当。如图 142 (1) 所示，

随着 d 的增加，残留的 DC 电压也增加。因此，在如图 142 (2) 所示的突起 20 部分容易发生晒印。这与图 95 的第十八实施例所示的在电极上用介电体形成凹槽的情况相同。在下面说明的第三十七实施例中，不会发生这样的问题。

图 143 是表示第三十七实施例的突起结构的图，(1) 是突起 20 的透视图，(2) 是剖面图。如图所示，突起 20 有 $7\mu\text{m}$ 的宽度，上面的宽度为 $5\mu\text{m}$ 左右，高度为 $1\sim 1.5\mu\text{m}$ 左右。在它上面设有多个微细孔。该微细孔的直径为 $2\mu\text{m}$ 。

图 144 是表示带有上述微细孔的突起 (CF 基板侧) 的制作情况的图。如图 (1) 所示，清洗形成 ITO 膜的相对电极 12 的玻璃基板。如图 (2) 所示，在它上面涂敷感光树脂 (光刻胶)，经烘烤形成光刻胶层 351。如图 (3) 所示，粘接曝光透射突起以外的部分和孔部分的掩模图形 352。对它进行显象，得到 (4) 所示的突起 20。再次进行烘烤，收缩突起 20，使 (5) 所示的侧面变为斜面。

组装上述那样的在突起上形成微细孔的基板和未形成微细孔的基板，用闪烁法测定残留 DC 电压时 (DC: 3V, AC: 2.5V, 温度 50°C , DC 外加时间 10 分钟)，形成微细孔的情况下为 0.9V，未形成微细孔的情况下为 0.25V。这样，由于使残留 DC 电压降低，所以不容易造成晒印。液晶分子在突起等的斜面上垂直地取向，在电场中垂直地取向。但是，可以明白，如果上述微细孔的程度变小，那么突起的间隔相对于微细部分的斜面就不进行取向。因此，在突起的上面部分，接受由两侧的斜面产生的取向影响，随它取向。

图 145 是表示第三十八实施例的突起结构的图。在第三十八实施例中，在 TFT 基板侧 $7.5\mu\text{m}$ 宽度的突起 20 下，设有宽度 $3\mu\text{m}$ 的厚度较浅的沟。而且，在突起 20B 下，设有正交性的遮光层 34。这样的突起 20B 能够用与第三十七实施例同样的方法制作。用第三十八实施例的突起结构测定残留 DC 电压的结果为 0.1V，可得到与第三十七实施例相同程度的结果。

在第三十八实施例的突起结构中，如图所示，在无外加电压时沟的部分中，液晶分子未取向在与基板垂直的方向上，垂直取向性有劣化，但由于设有遮光膜 34，对该部分取向异常产生的漏光进行遮光，所以对比度不



会下降。

下面，调查用光刻胶制作的突起剖面形状。通常，光刻胶在构图后就如图 146 (1) 所示的剖面形状。但是，在本发明方式的情况下，作为剖面形状，可得到多少带有平缓倾斜的比圆锥状体 (圆柱) 剖面更稳定的取向。其中，以 200 ℃ 烧结构图后的基板，使光刻胶的剖面形状按如图 146 (2) 所示形状变化。图 147 是表示变化烧结构图后的光刻胶的温度时，光刻胶剖面形状变化的图。即使把烧结温度提高到 150 ℃，剖面形状以上的变化也较小。

用 200 ℃ 烧结光刻胶，除变化光刻胶的剖面形状以外，还有其它重要的理由。其理由是，试作中使用的光刻胶仅进行通常的烧结处理 (135 ℃，40 分钟)，可能会与取向膜溶剂反应并溶解。在本实施例中，在取向膜形成前，事先以充分高的温度烧结光刻胶，防止与取向膜的反应。

再有，在第一实施例等至此说明的突起和作成例中，以 200 ℃ 烧结光刻胶，并把光刻胶的剖面形状变成圆锥体状，至此说明的数据也是圆锥体状剖面形状的突起图形产生的数据。

在上述例中，用烧结温度把光刻胶的剖面形状变成圆锥体状 (圆柱体)，但利用光刻胶的谱线宽度，可变为自然的圆锥体状。图 148 是表示光刻胶谱线宽度与剖面形状关系的图。谱线宽度为 5 μm 左右，就变为期望的自然圆锥体状。因此，如果谱线宽度为 7 μm 左右，就可认为可获得自然圆锥体状的光刻胶。在目前的装置中，可考虑利用谱线宽度为 5 μm 的曝光装置的性能，具有亚微细粒的谱线宽度的原理上相同的取向。

如果使用 JSR 公司制造的 TFT 平坦化剂 HRC-135 等正型光刻胶生成突起，那么其表面与垂直取向膜材料的浸润性不充分，可能不沾涂敷的垂直取向膜的材料，发生在突起的表面上未形成垂直取向膜的问题。图 8 是作为区域矫正装置使用突起情况下的屏剖面图，是表示突起部分状况的图。如图 149 (1) 所示，在基板 16、17 上形成彩色滤光片和总线等，并且形成 ITO 电极 12、13。在其上形成突起 20A 和 20B，在包括突起 20A 和 20B 的 ITO 电极 12、13 上涂敷垂直取向膜 22 的材料。但是，突起 20A 和 20B 的光刻胶的表面与垂直取向膜材料的浸润性不充分，如图 8 (2) 所示，可能不沾涂敷的垂直取向膜的材料，发生在突起 20A 和 20B

的表面上未形成垂直取向膜的问题。在第三十九实施例中，要解决这样的问题。

在第三十九实施例中，进行突起表面处理，以便使垂直取向膜的材料容易附着在突起的表面。在进行使垂直取向膜的材料容易附着在突起表面的处理中，可考虑在突起表面上形成微细的凹凸来提高取向膜材料的涂敷性，或提高与突起表面的垂直取向膜材料的浸润性。如果在突起的表面上形成微细的凹凸，具体地说，通过在凹部积存取向膜的材料液，可降低突起表面的取向膜材料的鼓包。作为凹凸的形成方法，有化学处理和物理处理方法，作为化学处理，灰浆化处理较有效。

图 150 是说明第三十九实施例的突起制作方法一例的图，以使用灰浆化处理为例。如图 150 (1) 所示，在电极 13 (此情况下是象素电极 13 ，但也可以是相对电极) 上使用上述光刻胶形成突起 20 。例如，突起 20 有宽度为 $10\mu\text{m}$ ，高度为 $1.5\mu\text{m}$ 的条纹状。对它进行退火处理，使剖面为圆锥体状。把该基板用公知的等离子体研磨灰浆化处理突起表面。通过这样的等离子体研磨处理，在突起表面形成如图 150 (2) 所示的微细凹槽。把这样得到的基板清洗、干燥，使用印刷机涂敷垂直取向材料。此时，利用突起上形成的凹凸效果，不会导致取向材料的鼓包，，在如图 150 (3) 所示的整个突起面上形成垂直取向膜。随后，进入与通常多区域 VA 方式同样的处理工序。这样得到的液晶显示装置，没有因取向膜的鼓包造成的显示不良，具有良好的显示特性。

作为灰浆化处理，还有其它的臭氧研磨处理，可获得与等离子体研磨处理同样的效果。

作为形成物理上凹凸的方法，在突起的退火处理后，使用基板清洗机，毛刷清洗基板。由此，在突起上形成筋状的凹凸。作为形成物理上凹凸的方法，有另外在如图 151 (1) 所示的表面上用带有纤维 211 的研磨滚轮 210 进行研磨，在突起 20 形成的基板上按压 (2) 所示的有凹凸的滚轮 213 ，复制滚轮 213 的凹凸的方法。

图 152 是说明作为提高与突起表面的垂直取向膜材料的浸润性处理的照射紫外线处理的图。如至此的说明，在基板上用光刻胶形成与图 150 同样的突起 20 。在该基板上使用受激 UV 照射装置，在氧浓度 20% 以上的环

境下以 $1000\text{mJ}/\text{cm}^2$ 的照射量照射主波长 172nm 的紫外线。由此，提高基板与相对于突起上的垂直取向膜材料的浸润性。清洗、干燥这样得到的基板，使用印刷机涂敷垂直取向材料。此时，利用由紫外线改善浸润性的效果，不会引起取向材料的鼓包，在整个突起的表面形成垂直取向膜。随后，进入与通常多区域 VA 方式同样的处理工序。这样得到的液晶显示装置，没有因取向膜的鼓包造成的显示不良，具有良好的显示特性。

图 153 是表示在用光刻胶形成的突起上变化紫外线条件时垂直取向膜材料的鼓包率变化的曲线。图 153 (1) 是表示波长和照射量与鼓包率关系的曲线。紫外线的波长在 200nm 以下时较有效，在该波长以上的情况下，改善的效果极小。此外，紫外线的波长在 200nm 以下时，使用 $1000\text{mJ}/\text{cm}^2$ 的照射量不发生鼓包。图 153 (2) 是表示以 $1000\text{mJ}/\text{cm}^2$ 照射波长 200nm 以下紫外线时氧浓度与鼓包率的关系的曲线。在氧浓度较低的环境下，由于未发生大量的臭氧，可认为改善效果较小。因此，期望在氧浓度 20% 以上的环境下以 $1000\text{mJ}/\text{cm}^2$ 以上的照射量照射波长 200nm 以下紫外线。

作为产生波长 200nm 以下紫外线的装置，除上述受激 UV 照射装置外，还有低压水银灯，使用它也可以。

此外，在上述处理中，在紫外线照射后进行基板清洗和干燥，但在基板清洗和干燥后进行紫外线照射也可以。这种情况下，由于在取向膜印刷前进行紫外线的照射，所以能够防止照射后放置和清洗造成的浸润性改善效果的降低。

此外，在取向膜的涂敷前，如果涂敷硅烷耦合剂、取向膜溶剂等形成取向膜，那么可大幅度地改善突起上的鼓包。具体地说，通过烘烤（退火）处理基板，把突起的形状变成图 146 所示的圆锥体型。清洗该基板后，使用旋转器涂敷己烷甲基乙硅烷（HMDS）。之后，使用印刷机涂敷垂直取向材料。由此，在突起的表面良好地形成垂直取向膜。再有，以涂敷 N-甲基吡咯烷酮（NMP）代替 HMDS 也可以。而且，在密闭的 NMP 气氛内进行垂直取向膜的印刷，也能够突起的表面上良好地形成垂直取向膜。再有，作为垂直取向膜形成前涂敷的溶剂，除此之外还有多种，例如，能够使用作为垂直取向膜溶剂的 γ -丁内酯、丁基溶纤剂等。

图 154 是说明第三十九实施例突起制作方法一例的图，是用分散微粒



子材料形成突起的例子（CF基板侧的例子）。如图 154（1）所示，把混入 5~20% 的粒径为 $0.5\mu\text{m}$ 以下的铝微粒 357 的正型感光性树脂 355（光刻胶）涂敷在电极 12 上。如图 154（2）所示，随后使用、曝光并显象遮光突起部分的光掩模 356。而且，进行烘烤，可得到如图 154（3）所示的突起 20A。在该突起 20A 的表面上使铝微粒 357 突出，同时形成铝微粒 357 脱落的孔，在表面上形成微细的凹凸。因此，提高了涂敷垂直取向膜时的浸润性。

在上述例中，在使突起表面的凹凸较多时，在光刻胶中增加混入铝微粒的比例是必要的，但如果铝微粒的比例超过 20%，那么光刻胶的感光性下降，就不能由曝光进行构图。图 155 是表示使突起表面的凹凸较多的必要情况下的突起制作方法的图。

如图 155（1）所示，在电极 12 上涂敷按较大比例混入粒径为 $0.5\mu\text{m}$ 以下的铝微粒 357 的非感光性树脂。并且，如图 155（2）所示，在其表面上涂敷光刻胶，使用、曝光并显象遮光突起部分的光掩模 358。由此，由于仅残留对应光掩模 358 部分的光刻胶，所以进行腐蚀，就除去除突起部分以外的非感光性树脂。而且，进行烘烤，可得到如图 155（3）所示的突起 20A。在该突起 20A 的表面上同样形成凹凸，但由于混入的铝微粒 357 的比例较大，所以形成多个凹凸，比图 154 例更进一步地提高涂敷垂直取向膜情况下的浸润性。

图 156 是表示由微粒子在突起表面形成凹凸的其它制作方法的图。在该例中，在电极 12 的表面上涂敷光刻胶 360 后，散布铝微粒 361，粘接在光刻胶 360 的表面上，随后进行预烘烤。之后，与以往同样，如果对突起进行构图，可得到如图 156（2）所示的突起 20A。如果清洗它，那么在突起 20A 的表面，由于存在铝微粒 361，同时存在铝微粒 361 脱落的孔，所以形成凹凸。

图 157 是说明第三十九实施例中突起制作方法一例的图，表示使突起材料发泡形成表面上凹凸的例子。例如在 PGMEA（丙二醇甲基醚醋酸酯）等溶剂溶化后，用旋转器等涂敷形成突起 20A 的光刻胶。随后，按 $60\text{ }^{\circ}\text{C}$ 进行预烘烤（预固化）。在该状态下，在光刻胶中残留大量的溶剂。对它通过掩模曝光和显象进行构图。

以往，如图 158 中虚线所示，在清洁烘箱内用 10 分钟缓慢上升到 200℃，在该状态下保持 75 分钟以上后，用 10 分钟降到常温。对此，在本实施例中，装载在 200℃ 的热板上加热 10 分钟。此时，基板温度上升到 200℃ 约需要 1 分钟。随后，经 10 分钟冷却返回常温。这样，如果进行急加热，如图 157 (1) 所示的光刻胶内的溶剂经突沸在内部产生泡 362。该泡 362 如图 157 (2) 所示，从突起 20 的表面向外部放出上述泡。此时在突起的表面上形成发泡痕迹 363，产生凹凸。

再有，如果在涂敷前搅拌溶剂中溶解的光刻胶，在光刻胶中导入气泡，那么使由急加热光刻胶时产生的发泡变得容易。此外，一边导入氮气和碳酸气体等一边进行搅拌也可以。由此，由于气体的气泡被导入光刻胶中，同时一部分气体溶解在溶剂中，所以使加热时的发泡性增加。此外，混合放出光刻胶中按 120~200℃ 左右进行脱水的结晶水和客体溶剂的包接化合物也可以。由此，由于加热时从结晶水中水放出水变为水蒸气，放出客体溶剂，所以变得更容易发泡。此外，在光刻胶中混入吸附溶剂或气体的氧化硅胶也可以。由此，由于加热时放出氧化硅胶中吸附的溶剂或气体，所以更容易发泡。再有，混入的固形材料的大小必须在突起高度和宽度以下，为了达到那样的大小要预先进行粉碎。

在第三十七实施例中，在突起上设有微细孔，在第三十八实施例中，在突起上设有沟，但利用这样的结构，在突起的表面上还容易形成垂直取向膜。图 159 是表示制作带有第三十八实施例结构的其它方法的图。

如图 159 (1) 所示，使用在正交透镜的作成中使用的光刻胶，靠近形成突起 365 和 366。该光刻胶能够改变因光的照射强度、烧结（烘烤）温度、组成等产生的构图形状，通过设定适当的烧结条件，使突起崩溃如图 159 (2) 所示。随后，如果涂敷垂直取向膜，那么如图 159 (3) 所示，由于突起 20A 的中央部分凹陷，所以良好地形成垂直取向膜 22。在按 1.5μm 的厚度涂敷上述材料后，构图突起 365 和 266，使宽度变为 3μm，突起的间隔变为 1μm。而且，在 180℃ 下进行 10 分钟至 30 分钟的烘烤。由此，融合两个突起，如图 159 (2) 所示。通过控制烘烤的时间，得到期望的形状。如果突起 365 和 266 的高度为 0.5μm 至 5μm，宽度为 2μm 至 10μm，间隔为 0.5μm 至 5μm 的范围，那么融合两个突起，但如果突起

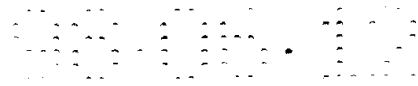
的高度在 $5\mu\text{m}$ 以上，那么就影响单元厚度（液晶层的厚度），在注入液晶上产生妨碍。此外，如果突起的宽度在 $2\mu\text{m}$ 以下，那么突起的取向矫正力会下降。而且，如果突起的间隔在 $5\mu\text{m}$ 以上，那么融合两个突起就较难，而如果在 $0.5\mu\text{m}$ 以下，那么在中央部分就没有凹槽。

以上，说明了第三十九实施例中相对于突起的取向膜材料的浸润性的改善处理，但突起是哪种图形都可以，剖面形状也不必是圆锥体型。而且，形成突起的材料也不限于光刻胶，只要能够形成期望形状的突起就可以。而且，如果考虑到在随后的处理中形成化学的或物理的凹凸，那么作为材质，不易软剥离的可研磨的材质较合适。作为适合该条件的材料，有光刻胶、黑底树脂、彩色滤光片树脂、涂层树脂、聚酰亚胺等树脂材料较合适。此外，如果有这样的有机材料，那么利用研磨和 UV 照射，表面的改良（处理）就有可能。

按以上说明，在第三十九实施例中，由于改善了相对于突起表面的取向膜材料的浸润性，所以能够防止在突起表面上未形成取向膜的故障，提高显示品质，同时提高良品率。

以往，为了防止由通过各像素间部分的漏光产生的对比度的下降，在各像素的周边部分进行设置黑底。图 160 是表示设有黑底的以往例的屏结构的图。如图所示，在彩色滤光片（CF）基板上，相对于 RGB 像素形成 R（红）滤光片 39R、G（绿）滤光片 39G、B（蓝）滤光片 39B，在其上形成 ITO 电极 12。而且，在各 RGB 像素的交界部分形成黑底 34。在 TFT 基板 17 上，与 ITO 电极 12 一起形成数据总线、栅极总线或 TFT 元件 33。在两块基板 16 和 17 之间，设置液晶层 3。

图 161 是表示本发明第四十实施例的屏结构的图，图 162 是表示第四十实施例的像素中突起图形的图。如图所示，在 CF 基板 16 上形成 R 滤光片 39R、G 滤光片 39G 和 B 滤光片 39B。在图 161 中虽未示出，但如图 162 所示，在 CF 基板 16 上形成第一实施例的液晶屏中设置的取向控制用的突起 20A。该突起 20A 用遮光性材料制成。在各像素的周边部分设有突起 61，该突起 61 也预先用遮光性材料制成，具有黑底的功能。因此，不必象以往例那样形成黑底 34。具有该黑底功能的突起 61 能够与突起 20A 同时形成，如果使用这样的制作方法，能够省去 CF 基板 16 作成时的黑底



作成工序。再有，参考序号 62 是各象素的 TFT 部分，设有突起 61 也便于遮光该部分。

再有，在图 161 中，在 CF 基板侧设有突起 20A 和 61，但在 TFT 基板 17 侧设置突起 20A 和 61 两者也可以。由此，不必考虑 CF 基板 16 与 TFT 基板粘接的错位，能够使屏的开孔率和粘接工序的良品率有飞跃性地提高。在 CF 基板 16 侧设有黑底的情况下，如果设计完全相同的 TFT 基板 17 的 ITO 电极 13 和 CF 基板 16 的开孔部分（无黑底的部分），那么在屏制造工序中发生粘接错位的情况下，错位场所会引起漏光，不能获得正常的显示。通常，无论使用怎样高精度的粘接装置，累计误差都在 $\pm 5\mu\text{m}$ 左右。因此，考虑到这部分的差额，通过较小地设计黑底的开孔，就不会发生这样的问题。也就是说，由 TFT 基板 17 侧的 ITO 电极 13 到达 $5\sim 10\mu\text{m}$ 左右的内侧，以覆盖黑底。如果在 TFT 基板 17 侧设置突起 61，那么由于不受粘接错位产生的影响，所以能够最大限度地提高开孔率。其效果是，屏的象素变得越小，那么清晰度就越高，变得很大。例如，在本实施例中，使用象素 ITO 电极的尺寸为宽 $80\mu\text{m}$ ，长 $240\mu\text{m}$ 的基板，但如果是以往的方式，那么由于要得到每 $5\mu\text{m}$ 的余地，所以变为宽 $70\mu\text{m}$ ，长 $230\mu\text{m}$ 的开孔，象素的开孔面积为 $16100\mu\text{m}^2$ 。与此相对，在本实施例中，象素的开孔面积为 $19200\mu\text{m}^2$ ，开孔率改善为以往方式的约 1.2 倍。假如是该屏两倍清晰度的显示器，那么电极的尺寸为宽 $40\mu\text{m}$ ，长 $120\mu\text{m}$ ，如果是以往方式，那么象素的开孔面积为 $3300\mu\text{m}^2$ ；按照本实施例，象素的开孔面积为 $4800\mu\text{m}^2$ ，约改善为 1.5 倍。这样，清晰度约提高就越有效。

图 163 是表示第四十一实施例的黑底（BM）图形的图。如前所述，在区域矫正装置的部分产生漏光。如上所述，也可考虑利用在突起顶上附近存在的 90° 方位角不同的微小区域，但在突起的顶上附近，不能得到稳定的取向时会产生漏光。因此，为了提高对比度等，期望遮光区域矫正装置的部分。在遮光突起部分中，可考虑用遮光材料形成突起，但第四十一实施例是用黑底（BM）遮光区域矫正装置部分。

如前所述，为了遮光 TFT 和单元电极及总线的边界部分的漏光使用 BM34，但在第四十一实施例中，在区域矫正装置部分也设有该 BM。由此，能够遮光区域矫正装置部分的漏光，使对比度提高。

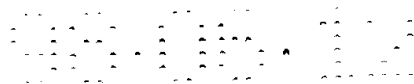


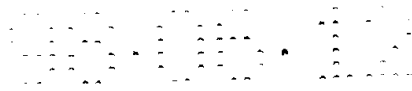
图 164 是第四十一实施例的屏的剖面图。如图所示，对应于突起 20A 和 20B、TFT33、总线（这里仅示出了栅极总线 31）和单元电极 13 的间隙，设有 BM34。

图 165 是第四十二实施例的像素图形。以往，显示像素大致为正方形，把邻接列的显示像素按错位显示像素的排列节距的 1/2 排列的三角形排列是已知的。在彩色液晶显示装置的情况下，形成按相互邻接的三个像素 13B、13G、13R 为一组的彩色像素群。由于各像素为近似正方形的形状，所以与 1 比 3 的长方形的情况相比，即使突起的间隙变得很小，也容易使各方位上取向分隔的液晶分子的比例变得相等。这种情况下，数据总线能够沿像素的周缘锯齿状地延伸。这样，在整个基板上形成连续的突起或凹槽列，并进行取向分隔的情况下，三角形排列是非常有效的。

下面说明的第四十三实施例，是利用具有取向控制用突起或第四十实施例的黑底功能的突起 61 作为隔板的实施例。如图 18 所示，为了使两块基板间的距离（单元厚度）为预定值，使用隔板。图 166 是表示以往例的屏结构的图，在像素的边界部分配置隔板 45，规定单元厚度。例如，隔板 45 是有预定直径的球。

图 167 是表示第四十三实施例的屏结构的图，（1）表示第四十三实施例的屏结构，（2）表示其变形例。如图 167（1）所示，在第四十三实施例的屏中，使像素周边部分设置的突起 64 达到单元厚度，由突起 64 规定单元厚度。再有，在该图中，突起 64 形成在 TFT 基板 17 侧，但形成在 CF 基板 16 侧也可以。利用构成这样的结构，可不必设置隔板。再有，由于在该突起 64 部分没有液晶，所以在垂直取向型的情况下，突起部分（单元保持部分）与外加电压无关，时常变为黑色显示。因此，不必需要黑底，也不必用具有遮光性的材料形成突起 64，用透明材料制作它也可以。

图 167（1）所示的第四十三实施例中，用突起 64 规定了单元厚度，但也可用突起的形成精度来左右单元厚度的精度，与使用隔板的情况相比，精度会下降。实际上，按第十六实施例的情况制作屏的结果，可把单元厚度的离散控制在 $\pm 0.1\mu\text{m}$ 以内，如果达到该水平，就没有现状中存在的那种特殊问题，在必要的情况下不用面对严密的单元厚度控制。图 167（2）所示的变形例是用于解决该问题的结构。在图 167（2）所示的变



形例中，在形成突起 65 的树脂中混合涂敷隔板 45，对它进行构图并形成突起。在该变形例中，虽失去了不要隔板的第四十三实施例的优点，但却有能够不受突起图形的形成精度左右来规定单元厚度的优点。实际上，在图 167 (2) 的情况下制作屏的结果，单元厚度能够达到 $\pm 0.5\mu\text{m}$ 的精度。此外，虽未改变必须有隔板，但由于在树脂中混入隔板，把隔板与突起的树脂同时配置在单元上，所以在再次屏化工序中不必散布隔板，处理工序不增加。

图 168 也是第四十三实施例的变形例的图，(1) 是把图 167 (1) 的第四十三实施例中的突起 64 作为用遮光性材料制作的突起 66，(2) 是把图 167 (2) 的突起 65 作为用遮光性材料制作的突起 67。如前所述，在图 167 (1) 和 (2) 中，用透明材料形成突起 64 或 65，这些突起可充分起到黑底功能的作用，但用遮光性材料形成它的一方，可得到更完善的遮光性。

图 169 也是表示第四十三实施例的变形例的图，分别在 CF 基板 16 上形成突起 68，在 TFT 基板 17 上形成突起 69，通过接触它们来规定单元厚度。对于效果，与第四十三实施例和其变形例相同。

在第四十三实施例和其变形例中，用象素周边部分设置的突起规定单元厚度，但取向控制用的突起，也能够例如用图 162 的突起 20A 来规定单元厚度。

而且，在第四十实施例、第四十三实施例和第四十三实施例的变形例中，形成遍及整个象素的周边部分的突起，但也可以仅在象素周边部分的一部分形成突起。例如，用遮光性材料在各象素的 TFT 部分，即仅在图 162 的参考序号 62 所示部分形成第四十一实施例和第四十一实施例的突起 61、64~69。如前所述，在 VA (Vertically Aligned) 方式的 ITO 电极上不加电压时显示黑色的标准黑色模式的屏中，即使省略了黑底，也几乎不会有漏光问题。因此，按照本实施例，用遮光性树脂仅覆盖 TFT 的部分，而不必设置在象素周边部分的漏总线、栅极总线上。此外，如上所述，如果减去遮光部分，相应地有利于提高开孔率。仅在 TFT 部分形成突起的结构也可以用于图 167 至图 169 所示的第四十一实施例和其变形例中。

在第四十三实施例中，在黑底中具有隔板功能，但在没有黑底和突起

中没有隔板功能的情况下，与以往同样，在形成垂直取向膜一方的基板上，散布与单元厚度相等直径的球状隔板后，粘接另一基板。但是，如果在电极上形成突起，那么散布的隔板的一部分就处于突起上的位置。如果使隔板的直径与没有突起情况的单元厚度相等，那么由于突起上搭载的隔板，所以单元厚度变得比期望值大。而且，一旦在组装后的屏上施加来自外部的力，那么如果隔板在突起上移动，所以仅该部分的单元厚度变大，会产生显示不均等问题。在下面说明的第四十四实施例中，通过考虑突起的厚度，预先减小隔板的直径，从而不产生这样的问题。

图 170 是表示第四十四实施例的屏结构的图，(1)表示组装前的 TFT 基板 17，(2)表示组装前的 CF 基板 16，(3)表示组装后的状态。如图 170 (1) 和 (2) 所示，在 CF 基板 16 的电极 12 上形成突起 20A，而且预先形成垂直取向膜 22，在 TFT 基板 17 的电极 13 上形成突起 20B，并预先形成垂直取向膜 22。突起 20A 和 20B 有相同的高度 $1\mu\text{m}$ ，从屏面观察时，是相互不交叉地进行组装。单元厚度是 $4\mu\text{m}$ ，塑料制成的隔板 85 的直径是从单元厚度中减去突起的高度，为 $3\mu\text{m}$ 。如图 170 (1) 所示，在 TFT 基板 17 上按 $150\sim 300$ 个/ mm^2 散布隔板 85，粘接在 TFT 基板 17 上。如图 170 (3) 所示，使隔板 85 以某个概率处于突起 20B 上或 20A 下的位置。此概率是相对于突起 20A 和 20B 部分的整体面积的比例。按照图 170 (3) 的状态，按处于突起 20B 上或 20A 下位置的隔板和突起的厚度来矫正单元厚度。位于突起 20A 和 20B 以外部分的隔板 45 成为对单元厚度无影响的浮置隔板。由于用突起 20A 和 20B 矫正单元厚度，所以单元厚度基本上不会比期望值大。此外，在屏的使用中，即使突起部分以外的隔板向突起部分移动，单元厚度也不变厚，即使突起部分的隔板向突起部分移动，也只会变为浮置隔板。

图 171 是表示隔板的散布密度与单元厚度关系的图。如果使隔板的散布密度为 $100\sim 500$ 个/ mm^2 ，那么单元厚度就在 $4\mu\text{m} \pm 0.5\mu\text{m}$ 的范围。

下面，图 173 表示在屏上施加来自外部力的情况下产生的单元厚度不均和隔板散布密度的实验结果。根据该结果，散布密度在 150 个/ mm^2 以下时，相对于外力容易产生不均，而在 300 个/ mm^2 以上时，相对于拉力容易产生不均。因此，散布密度最好为 $150\sim 300$ 个/ mm^2 。

在液晶显示屏的制造工序中，一边取入离子性杂质，同时液晶中包含的离子和从取向膜及突起材料、密封材料等中不断熔出的离子又不断混入液晶屏中。如果离子混入液晶屏中，那么为了使屏的电阻率下降，就要把屏上外加的有效电压降低，成为发生显示不均的原因。此外，离子的混入，还成为屏上发生显示晒印的原因，而且还和电压保持率的下降有关。这样，由于离子混入屏中，会使液晶屏的显示品质和可靠性下降。

因此，在至此的实施例中说出的区域矫正装置使用的电极上形成的介电体突起中，期望设有离子吸附能力。在具有离子吸附能力上有两种方法。一种方法是照射紫外线，另一种方法是在突起材料中添加有离子吸附能力的材料。

如果照射紫外线，由于突起形成材料的表面能量上升，所以可提高离子吸附能力。表面能量 γ 用表面能量的极性项 γ_p 和表面能量的分散项 γ_d 之和来表示。极性项是正交静功率产生的，分散项是依据范德瓦尔斯（Vand Waals）力产生的。如果照射紫外线，可造成结合能量较低部位的结合切断，而切断的地方与空气中的氧结合。由此，表面的极化率增加，极性项变大，表面能量增大。如果分极的程度增加，那么使离子容易被吸附在表面上。也就是说，通过照射紫外线，可使突起表面具有离子吸附能力。在照射紫外线时，对突起仅进行有选择地照射就可以，但由于与基板表面的结合比还容易切断突起形成材料的结合方，所以即使在整个屏表面照射紫外线，也只有突起变得具有离子吸附能力。在照射紫外线后，形成垂直取向膜。

作为具有离子吸附能力的材料，已知有离子交换树脂、螯合剂、硅烷耦合剂、氧化硅胶、铝、沸石等。其中，由于离子交换树脂进行离子交换，所以作为杂质补充最初存在的离子，但由于放出替代它的其它离子，所以不适合添加在突起形成材料中。在具有螯合形成能力的材料中，由于没有放出替代离子，存在具有补充离子能力的材料，所以期望使用这样的材料。作为这样的材料，有图 173 所示化学式的冠醚和图 174 所示化学式的穴状配体。而且，铝和沸石等无机材料也不放出离子，具有补充离子的能力。因此，使用这些材料。再有，由于仅在一中离子吸附材料中限定了被吸附的离子种类，所以组合使用吸附不同离子的材料也可以。

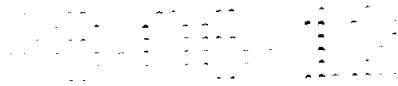


图 253 表示在正型光刻胶中，形成宽度 $7.5\mu\text{m}$ 、高度 $1.5\mu\text{m}$ 、突起间的间隙 $15\mu\text{m}$ 的突起列，进行保持上述各种离子吸附能力的处理，测定制作的屏中初期离子密度和使用 200 小时后的离子密度（单位 pc）的结果。在图 253 中，在例 C 中照射 1500mJ 的紫外线，在例 D 中添加 $0.5\text{wt}\%$ 的冠醚，在例 E 中添加沸石，在例 F 中添加冠醚和沸石。再有，为了参考，表示了在不进行保持离子吸附能力处理的情况下的比较例。在使用时，外加 0.1Hz 的 10V 三角波，测定时的温度为 $50\text{ }^\circ\text{C}$ 。根据该结果，无论离子吸附能力的有无，离子密度的初期值为大致相同的水平。但是，可以明白，200 小时后的离子密度在未进行处理时大幅度地增加，但如果进行处理，那么增加就很少。

此外，对照射紫外线和未进行任何处理的样品进行实际上 500 小时的运行试验时，在未进行处理情况下会发生晒印，而照射紫外线的样品未发生晒印。

在第四十实施例中，披露了用黑底形成 CF 基板 16 侧的突起图形的结构，后面会更详细地说明。

如前所述，如果能够利用以往工序在 CF 基板 16 上形成突起图形，那么由于未追加新的工序，所以可以把用于突起图形形成的成本抑制到最小限度。第四十五实施例是利用以往工序在 CF 基板 16 上形成突起图形的实施例。

图 175 是表示第四十五实施例的 CF 基板结构的图。如图 175 (1) 所示，在第四十五实施例中，在 CF 基板 16 上把彩色滤光片树脂（CF 树脂）39R 和 39G（此外还有 39B）形成在每个象素中。而且，在其上用黑底、CF 树脂、其它平坦化树脂等适当材料，在预定位置形成突起图形 50A，在它上面形成 ITO（透明电极）12。黑底的材料并未特别限定，但为了形成突起，达到某个厚度是必要的，如果考虑到这些，期望使用树脂。

图 175 (2) 是表示第四十五实施例的 CF 基板的变形例的图，在 CF 基板 16 上，用黑底、CF 树脂、其它平坦化树脂等适当材料，在预定位置形成突起图形 50B。随后，如果形成 CF 树脂 39R 和 39G，那么突起部分由于重叠 CF 树脂，所以变得厚于原来的突起。在它上面形成 ITO（透明电极）12。

按照第四十五实施例的结构，在 CF 基板的错位位置也能够形成突起。

图 176 是表示第四十六实施例的屏结构的图。在第四十六实施例中，在 CF 基板 16 的象素周边部分，即 CF 树脂 39R、39G、39B 和黑底 34 的接缝部分形成突起 50，在 TFT 基板 17 上该接缝中间形成突起 20B。因此，在 CF 基板 16 中，在各象素接缝的相对的一组边上形成连续的突起，即形成直线状突起图形的情况下，在 TFT 基板的象素中心附近形成平行与该突起图形的直线状突起图形。此外，在 CF 基板 16 中各象素的所有接缝的边上形成连续突起的情况下，由于变为图 80 和图 81 所示的图形，所以在 TFT 基板 17 上，在象素中心附近形成四角锥状的突起。

按照第四十六实施例的屏结构，其结构能够有各种各样的状态。下面，说明第四十六实施例的 CF 基板结构例。

从图 177 至图 182，是表示第四十六实施例的 CF 基板结构例的图。在图 177（1）中，在 CF 树脂 39R 和 39G 之间设有黑底（BM）34，以比 CF 树脂厚来形成 BM34，在其上形成 ITO 电极 12。BM34 的部分变为突起。这种情况下，期望也用树脂等形成 BM34。

在图 177（2）中，在 CF 基板 12 上用金属等形成较薄的 BM34，在其上用 CF 树脂 39R、39F 形成彩色滤光片后，随后用 CF 树脂 39R 形成突起 70，并形成 ITO 电极 12。

在图 178（1）中，在 CF 基板 12 上用金属等形成较薄的 BM34，在其上用 CF 树脂 39R、39F 形成彩色滤光片后，用 BM34 和 CF 树脂以外的树脂、例如在平坦化材料中使用的树脂形成突起 71，随后形成 ITO 电极 12。这种情况下，与图 177（1）同样，以厚于 CF 树脂来形成平坦化材料。

在图 178（2）中，用树脂等形成 CF 基板 12 上突起厚度部分的 BM34，在用可重叠在 BM34 上的 CF 树脂 39R、39G 形成彩色滤光片后，随后形成 ITO 电极 12。重叠在 BM34 上的 CF 树脂部分作为突起。

在图 179（1）中，在 CF 基板 12 上用金属等形成较薄的 BM34，在其上形成 CF 树脂 39R 后，形成可重叠在 CF 树脂 39R 上的 CF 树脂 39G，随后形成 ITO 电极 12。CF 树脂的重叠部分作为突起。在突起部分上，由于有 BM34，不能通过光，所以哪种彩色滤光片树脂在上面都可以。按照

该结构，由于在形成彩色滤光片的工序中能够形成突起，所以工序没有增加。

在图 179 (2) 中，按图 177 (1) 形成，使平坦化材料 71 与 CF 树脂 39R、39G 的一部分能够重叠。平坦化材料 71 与 CF 树脂重叠的部分作为突起。由此，能够使平坦化材料 71 达到较薄的突起的高度部分。

以上的结构是在突起上形成 ITO 电极，在电极上有突起的结构，而下面说明在 ITO 电极上用绝缘材料形成突起的例子。

在图 180 中，在 CF 基板 16 上用 CF 树脂 39R、39G 形成彩色滤光片后，随后形成 ITO 电极 12，在其上用 BM34 形成突起。这种情况下工序也没有增加。

在图 181 (1) 中，在 CF 基板 16 上形成较薄的 BM34 后，形成 ITO 电极 12，在其上用 CF 树脂 39R、39G 形成彩色滤光片。此时，重叠 CF 树脂 39R、39G 作为突起。这种情况下工序也没有增加。

在图 181 (2) 中，在 CF 基板 16 上形成较薄的 BM34 后，在其上用 CF 树脂 39R、39G 形成彩色滤光片，随后形成 ITO 电极 12，在其上用平坦化材料形成突起 50E。

在图 182 (1) 中，在 CF 基板 16 上形成 ITO 电极 12 后，在其上用 CF 树脂 39R、39G 形成彩色滤光片，用 BM34 形成突起。

在图 182 (2) 中，在 CF 基板 16 上形成较薄的 BM34 后，在其上用 CF 树脂 39R、39G 形成彩色滤光片，使平坦化材料 50F 表面平坦。在其上形成 ITO 电极 12，随后形成 BM34，作为突起。

图 183 和图 184 是说明第四十七实施例彩色滤光片 (CF) 基板的制造工序的图。该 CF 基板有作为区域矫正装置的突起。

如图 183 (1) 所示，预备玻璃基板 16。接着，如图 183 (2) 所示，在玻璃基板 16 上涂敷 $1.3\mu\text{m}$ 的负型的 CF 蓝色滤光片用树脂 (B 树脂：富士ハント制造 CB-7001) 39B'。如图 183 (3) 所示，使用图示的光掩模 370，按照光刻法，在蓝色 (B) 象素部分、BM 部分和突起 20A 部分形成 B 树脂。接着，如图 183 (4) 所示，涂敷红色滤光片用树脂 (B 树脂：富士ハント制造 CR-7001) 39R'，使用光掩模 371，按照光刻法，在红色 (R) 象素部分、BM 部分和突起 20A 部分形成 R 树脂。再有，如

图 183 (5) 所示, 涂敷绿色滤光片用树脂 (G 树脂: 富士ハント制造 CG-7001) 39G', 使用光掩模 372, 按照光刻法, 在绿色 (G) 象素部分、BM 部分和突起 20A 部分形成 G 树脂。通过以上工序, 与 B、G、R 的各象素部分对应的彩色滤光片 (CF) 树脂仅形成一层, 在 BM 部分和突起 20A 上重叠形成三层 B、G 和 R 树脂。B、G 和 R 树脂重叠三层的部分变为几乎不透光的黑色部分。

接着, 用旋转器涂敷约 $1.5\mu\text{m}$ 的透明平坦化树脂 (日立化成制造: HP-1009), 在 $230\text{ }^{\circ}\text{C}$ 的烘箱中进行一小时后焙烘后, 由掩模溅射成膜 ITO 膜。接着, 如图 183 (6) 所示, 用旋转器涂敷约 $1.0\sim 1.5\mu\text{m}$ 的黑色正型光刻胶 (东京应化制造: CFPR-BKP) 后, 进行预烘烤, 从玻璃基板 16 的背面穿过 CF 树脂, 用包含 365nm 波长的紫外线进行 $1000\text{mJ}/\text{mm}^2$ 曝光。B、G 和 R 树脂的三层重叠部分, 由于紫外线的透射率比其它部分低, 所以未达到曝光的阈值。而且, 如果用碱性显象液进行显象, 那么由于形成未曝光的 BM34 和突起 20A, 所以在 $230\text{ }^{\circ}\text{C}$ 的烘箱中进行一小时后焙烘。并且, 形成垂直取向膜 22, 完成 CF 基板。

图 185 是粘接完成如上述制作的 CF 基板 16 和 TFT 基板 17 的液晶屏的剖面图。在 TFT 基板 17 上, 作为区域矫正装置, 在象素电极 13 上设有缝隙 21, 在其上形成垂直取向膜 22。参考序号 40 是栅极保护膜和沟道保护膜。再有, 在必须遮光的部分, 重叠 BM34 和 B、G 及 R 三层树脂, 遮光性是良好的。此外, CF 基板 16 的突起 20A 和 TFT 基板 17 的缝隙 21 分隔液晶的取向, 可得到良好的视角特性和较高的动作速度。

如以上的说明, 在第四十七实施例中, 在作为 CF 基板的区域矫正装置形成突起 20A 和 BM34 的情况下, 由于不必进行图形曝光, 能够由背面曝光来构图, 所以突起 20A 和 BM34 的形成工序变得简单, 可降低成本, 提高良品率。

再有, 在第四十七实施例中, 在 CF 的形成中使用颜料分散法, 但也同样适用于染色法和用腐蚀形成在聚酰亚胺中分散颜料的非感光性光刻胶的情况, 不必进行突起 20A 和 BM34 的构图。此外, 在第四十七实施例中, 在突起 20A 和 BM34 部分重叠了三层 CF 树脂, 但如果适当地选择背面曝光时的照射光波长和照射能量, 那么重叠两层也可以。

在第四十七实施例中，在 CF 基板上未构图形成与 BM 同时作为区域矫正装置的突起，但当然也适用于不形成突起仅形成 BM 的情况。在第四十八实施例是按照与第四十七实施例同样的方法不形成突起而形成 BM 的实施例。

图 186 是说明第四十八实施例中 CF 基板的制造工序的图，图 187 是表示第四十八实施例的屏结构的图。

第四十八实施例，是在与突起对应的部分不重叠 CF 树脂，仅在与 BM 对应的部分重叠 CF，形成 BM 突起 381。接着，不进行平坦化，而是如图 186 (1) 所示，成膜 ITO 膜 12，以预定的厚度、例如涂敷约 $2.0\mu\text{m}\sim 2.5\mu\text{m}$ 的上述黑色正型光刻胶 380。在其上通过背面曝光显象，可得到在图 186 (2) 所示的 BM381 上重叠 BM 光刻胶 380 的屏。用 BM 突起 381 和 BM 光刻胶 380 两者构成 BM。

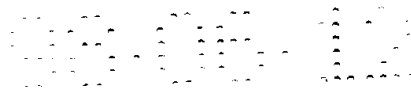
通过粘接这样的 CF 基板和 TFT 基板，制作如图 187 (1) 所示的屏。图 187 (2) 是图 187 (1) 的虚线圆部分的放大图，BM 光刻胶 380 接触 TFT 基板 17，用 BM 突起 381 和 BM 光刻胶 380 两者规定基板间的距离。也就是说，BM 突起 381 和 BM 光刻胶 380 起到隔板的作用。

如以上说明，在第四十八实施例中，在不必对 BM 构图工序变得简单方面，由于 BM 起到隔板的作用，所以不必设置隔板。再有，在第四十八实施例中，使用正型光刻胶，由背面曝光不进行构图形成 BM，但如果按照光刻法，使用负型、正型两方的光刻胶也可以。此外，即使不是黑色，由于作为区域矫正装置的突起和隔板的作用，所以在第四十七实施例中当然也有效。

下面，说明在第四十八实施例中把重叠 CF 树脂的突起 381 原样作为 BM 利用的例子。

图 188 是说明第四十八实施例的 CF 基板的制造工序的图，图 189 是表示第四十八实施例的屏结构的图。

如图 188 (1) 所示，在 BM 部分重叠三层 CF 树脂，形成几乎不透光的突起 381。接着，如图 188 (2) 所示，用旋转器涂敷约 $1.5\mu\text{m}$ 的上述平坦化树脂，在 $230\text{ }^{\circ}\text{C}$ 下进行一小时后焙烘后，形成 ITO 膜 12。而且，如图 188 (3) 所示，涂敷约 $1.0\sim 1.5\mu\text{m}$ 的正型光刻胶 (シプレイフア—



イースト公司制造: SC-1811), 预干燥后用光刻法形成突起 20A。重叠三层的 B、G 和 R 的 CF 树脂的突起 381, 由于几乎不透光, 所以起到 BM 的作用。把这样完成的 CF 基板 16 通过粘接 TFT 基板 16 和隔板 45, 完成图 189 所示的屏。

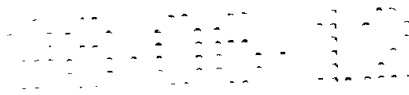
根据第四十七实施例, 在第四十九实施例中, 说明了重叠 CF 树脂形成 BM 的例子, 但夹持负型液晶的 VA 方式的液晶显示装置有标准黑色, 无外加电压的非象素部分几乎不透光。因此, 遮光非象素部分的 BM 在标准白色的情况下即使有成为问题的光透射率也能够使用。也就是说, BM 如果有某种较低程度的光透射率也可以。第五十实施例是着眼于这点简单进行 CF 基板的制造的实施例, 把一种 CF 树脂、具体地说把 B 树脂作为 BM 使用。即使这样, 也不会产生显示品质的问题。

图 190 是说明第五十实施例的 CF 基板的制造工序的图, 图 191 是表示第五十实施例的屏结构的图。

如图 190 所示, 在玻璃基板上形成 R、G (富士ハント公司制造: CR-7001、CG-7001) 两色的 CF 树脂后, 由旋转涂料器或滚轮涂料器涂敷负型 B 感光性树脂 (富士ハント公司制造: CB-7001), 并进行预干燥。随后, 由玻璃基板 16 的背面, 用包含 365nm 波长的紫外线进行 $300\text{mJ}/\text{cm}^2$ 曝光, 用碱性显象液 (富士ハント公司制造: CD) 显象, 在 $230\text{ }^\circ\text{C}$ 的烘箱中进行一小时后续干燥。之后, 成膜 ITO 膜, 并且形成垂直取向膜。也就是说, 除形成 R、G 的 CF 树脂的部分以外, 形成 B 树脂。因此, 通过形成 BM, 在必须遮光的部分, 如果不能形成 R、G 的 CF 树脂, 那么在必须遮光的部分形成 B 树脂。

如图 191 (1) 所示, 在必须遮光的总线 31、32 部分和 TFT 部分形成作为 BM 的 B 树脂。再有, 图 191 (2) 是放大图 191 (1) 虚线圆部分的图, 如图所示, 通过把箭头所示的 CF 侧遮光部分 (B 树脂) 382 的宽度、在 TFT 基板 17 的总线 31、32 的宽度上粘接两块基板时的界限①变成增加的宽度, 还能够获得高开孔率。

在第五十实施例中, 一般来说, 由于感光波长的 g、h、i 线的透射率为 B 树脂 > R 树脂 > G 树脂, 所以最后形成 B 树脂, 但如果最后形成曝光感度较高的 (曝光量不小也可以) CF 树脂、感光波长透射率较高的 CF 树脂,



那么在已经形成的树脂上有最终形成色的树脂残留不易发生的效果。

并且，在第一颜色上使用曝光装置的位置校准标志识别容易的颜色（在透射光中，一般来说 $B > R > G$ ）树脂，与象素图形同时形成校准标志也有效。

图 192 是表示第五十一实施例的 CF 基板结构的图。在以往的液晶显示装置中，在玻璃基板 16 上形成金属膜的 BM34，在其上形成 CF 树脂，在它上面再形成 ITO 膜。与此相对，在第五十一实施例中，在 ITO 膜上形成 BM。

在第五十一实施例中，如至此说明的实施例，在玻璃基板 16 上构图并形成 CF 树脂。根据需要，涂敷透明平坦化材料也可以。接着，成膜透明的 ITO 膜 12，在它上的图示部分形成遮光膜 383。例如，通过掩模溅射 $0.1\mu\text{m}$ 左右的 ITO 膜 12，在其上成膜 $0.1\mu\text{m}$ 左右的作为遮光膜的 Cr。而且，在遮光层上，用旋转涂敷法等涂敷方法均匀地涂敷厚度 $1.5\mu\text{m}$ 左右的光刻胶，进行遮光膜图形的曝光、显象、腐蚀、剥离，形成遮光膜 383。由于遮光膜 383 是 Cr 有导电性，与 ITO 膜 12 的接触面积也较大，所以有降低整个基板的 ITO 膜 12 阻抗的效果。再有，ITO 膜 12 和遮光膜 383 的形成，用什么方法都可以。例如，按照以往的方法，在 ITO 膜 12 成膜后，经退火，进行基板清洗，成膜 Cr 膜；但在第五十一实施例中，能够在一装置内连续进行 ITO 膜 12 和 Cr 膜的成膜，由于能够消减清洗工序，所以能够使工序简化。因此，能够消减成膜装置，还能够使装置小型化。

图 193 是表示第五十一实施例的 CF 基板的变形例的图。在图 193（1）中，形成三个 CF 树脂后，在 CF 树脂的边界部分的沟上形成其它树脂 384 后，形成 ITO 膜 12 和遮光膜 383。在图 193（2）中，与图 190 说明的第五十实施例同样，在形成两个 CF 树脂 39R 和 39G 后，涂敷 $1.5\mu\text{m}$ 左右的 B 树脂，进行背面曝光，经显象形成平坦的表面。在其上形成 ITO 膜和遮光膜 383。如果这样，由于 CF 层的表面平坦，所以没有 ITO 膜的断线，而且能够使整个基板的 ITO 膜 12 的阻抗较低。

再有，作为遮光膜 383 下的树脂 384 或 39B，如果使用反射率较低的着色树脂，那么遮光部分的反射率会降低，能够使液晶显示装置的外光反射成为更低的反射。而且，作为遮光膜 383 下的树脂 384 或 39B，如果使用透射率较低的着色树脂，那么遮光部分的透射率会变低，能够使液晶显

示装置高对比度。

此外，按照图 193 (2) 的结构，由于形成 CF 树脂 34B 时不必进行构图，所以不必使用该部分高价构图曝光装置，能够使设备投资较少，并能够降低成本。

图 194 是表示第五十一实施例的变形例的图，通过在遮光膜上涂敷的光刻胶中混入预先控制液晶层厚度的隔板，在光刻胶构图后，在形成任意形状的遮光膜上形成隔板 45。由此，可不需要隔板的散布工序。

图 195 是表示第五十二实施例的 CF 基板的图。在该实施例中，对于第五十一实施例，在 ITO 膜 12 上成膜 Cr，在其上涂敷光刻胶后，在构图曝光遮光膜 383 时，把起到区域矫正装置作用的突起部分也一起构图。而且，在进行显象和腐蚀后，不剥离光刻胶，就原样残留着。由此，在 CF 基板 16 上形成作为起到区域矫正装置作用的绝缘性的突起 387。使用这样的 CF 基板，可实现图 196 所示结构的屏。

如在第四十七实施例等的说明，在 CF 基板 16 中，在形成 CF 层后，涂敷基树脂等平坦化剂使表面平坦后，形成 ITO 膜的电极 12。但是，为了工序的简略化，有省略该工序的情况。把没有这种平坦化层的基板称为无外涂层的 CF 基板。如果以无外涂层形成电极 12，那么会产生下面的问题。由于在各 CF 间的部分产生凹槽，在溅射 ITO 膜的情况下，在溅射方向上的各向异性，所以在各 CF 的平坦部分 ITO 膜较密地附着，而在各 CF 间的凹槽部分，ITO 膜会原样附着。因此，在凹槽部分附着的 ITO 膜有比平坦部分 ITO 膜大的间隙。

因此，在 CF 基板上涂敷或印刷垂直取向膜的情况下，从涂敷/印刷开始后到预固化（烘烤）之间在取向膜中包含的溶剂从沟部分进入 CF 层。即使进行预干燥，进入的溶剂也残留在内部，在组装后可露出的取向膜表面上产生凹凸等。如果产生凹凸，那么会发生显示不均。如第五十一实施例，如果在各 CF 间的沟中设有铬等遮光层，那么由此能够防止取向膜溶剂对 CF 层的进入。在下面说明的第五十二实施例中，为了防止取向膜溶剂对 CF 层的进入，利用在各 CF 间的沟中设置的树脂作为突起。

图 254 是表示第五十二实施例的 CF 基板制作方法的图。图 254 (1) 表示无外涂层的 CF 基板，形成 RGB 的各 CF 层，在边界部分的下面形成

遮光膜 34，在上面形成电极用的 ITO 膜 12。如图 254 (2) 所示，涂敷正型光抗蚀剂 389。如图 254 (3) 所示，从玻璃基板侧照射紫外线，进行显象；如图 254 (4) 所示，在遮光膜 34 部分形成突起 390。突起 390 防止垂直取向膜涂敷时溶剂对 CF 层的浸入。而且，在组装后，具有作为在象素边界上设置的 CF 基板侧的突起 20A 的功能。

以上，说明了本发明液晶显示装置的屏结构，下面说明采用这样的屏的应用例。

图 197 是使用本发明液晶显示装置的制品例，图 198 是表示该制品的结构图。如图 198 所示，在液晶屏 100 上有显示面 111，如上所述，其视角特性良好，不仅从正面，而且从较大角度的斜方向，能够用高对比度不产生灰度等级反向下以良好的品质观察被显示的图象。在液晶屏 100 的后面，设有光源 114，和把来自光源 114 的照明光用于均匀照明在液晶屏 110 的光的光箱 113。

如图 197 所示，在该制品中，显示屏 110 的部分可旋转，根据用途，可作为横式显示器使用，也可作为纵式显示器使用。因此，设有检测 45 度以上倾斜的开关，通过检测该开关的状态，可进行切换成作为横式显示器进行显示，还是作为纵式显示器进行显示。为了进行这种切换，必须有从 90 度不同方向进行图象显示帧存储器中显示数据的读出机构等，由于该技术是众所周知的，所以这里省略说明。

下面，说明把本发明的液晶显示装置用于这种制品情况下的优点。在以往的液晶显示装置中，由于视野角较窄，如果变为较大的显示画面，那么相对于周边部分会产生视野角变大，不易看见周边部分的问题。但是，采用本发明的液晶显示装置，即使有较大的视野角，也不会发生不能看见没有灰度等级反向的高对比度显示的问题。在如图 197 所示的制品中，对应于显示画面长方向的周边部分，视野角变大。因此，在这样的制品中不能使用液晶显示装置，但如果是本发明的液晶显示装置，由于视野角较大，所以能够采用。

在至此说明的实施例中，表示了把取向主要分隔成以四个每 90° 方位不同的区域和主要分隔成两个每 90° 方位不同的区域的装置，下面，考察在本发明中采用它们的情况。在把取向分隔成每 90° 方位不同的四个区域

的情况下，由于几乎对于所有方向都可得到良好的视角特性，所以不论把取向的方向设定在哪儿，也不会发生问题。例如，把图 46 所示的突起图形相对于画面进行如图 199 (1) 所示的配置的情况下，由于可良好地看见显示的视角在左右方向和上下方向上都为 80° 以上，所以经过旋转，突起图形变得向右也不会发生特别的问题。

与此相对，在把取向分隔成 180° 方位不同的两个区域的情况下，取向分隔方向的视角特性被改善，但在其 90° 的不同方向几乎未改善视角特性。因此，在需要左右方向和上下方向基本相等的视角特性情况下，如图 199 (2) 所示，期望突起图形偏向画面上倾斜的方向。

下面，简单说明本发明的液晶显示装置的制造工序。一般来说，液晶屏的制造工序如图 200 所示，按基板的清洗工序 501、栅极电极形成工序 502、工作层连续膜形成工序 503、元件分离工序 504、保护膜形成工序 505、象素电极形成工序 506 和组装工序 508 的顺序进行，但如果要形成绝缘性的突起，那么在象素电极形成工序 506 后，设置突起形成工序 507。

如图 201 所示，突起形成工序由光刻胶涂敷工序 511、烧结涂敷的光刻胶的预烘烤工序 512、为残留突起部分进行曝光的突起图形曝光工序 513、除去突起以外部分的显象工序 514、和烧结残留的突起的后焙烘工序 515 构成。如在第一实施例中的说明，在此后的工序中进行的取向膜形成工序中，光刻胶与取向膜有可能产生反应，在后焙烘工序 515 中，考虑到这种情况，期望在某个高温下进行烧结。这种情况下，如果突起的剖面呈倾斜的圆锥状，那么还可增加取向的稳定性。

在形成作为区域矫正装置的四槽的情况下，也按大致相同的工序进行，但在电极中形成缝隙的情况下，在图 200 的象素电极形成工序 506 中，由于在象素电极上形成设有缝隙的图形也可以，所以不需要突起形成工序 507。

图 201 所示的例子是用感光性光刻胶形成突起图形情况的例子，还能够用印刷形成突起图形。图 202 是表示用凸版印刷形成突起图形的方法的图。如图 202 所示，把突起图形形成在 APR 树脂制成的易弯曲的凸版 604 上，把它固定在称为版体的较大滚轮 603 的表面上。版体与无缺口滚轮 605、辅助机构滚轮 606 和印刷台 602 连动旋转。如果突起形成用的聚酰亚

胺树脂溶液用分配器 607 在无缺口滚轮 605 上滴下，那么由辅助机构滚轮 606 拉伸，在无缺口滚轮 605 上均匀地展开，把展开的树脂溶液复印在凸版 604 上，在凸版 604 的凸部上复印的溶液复印在印刷台 602 上的基板 609 上。此后，进行烧结等处理。除此之外用印刷形成的微小图形的方法被进行各种实用化，如果使用这些方法能够形成突起图形，那么能够用低成本形成突起图形。

下面，说明粘接上下基板后对液晶屏的液晶注入处理。如图 18 中的说明，在液晶屏的组装工序中，在粘接 CF 基板和 TFT 基板后，注入液晶；但 VA 型 TFT 方式的 LCD 的单元厚度较窄，液晶注入的时间变得较长；但由于设有突起使液晶注入的时间较长，所以期望尽可能缩短液晶注入的时间。

图 203 是表示液晶喷射注入装置结构的图。虽省略了该装置的详细说明，但在液晶屏 100 的液晶注入口连接注入连接件 615，从液晶脱泡加压箱 614 中供给液晶。与此同时，在液晶的排气口连接排气连接件 618，用排气用的真空泵 620 对液晶屏 100 内减压，使液晶注入容易。从排气口排出的液晶用液晶收集器 619 与气体分离。

在第一实施例中，如图 18 所示，突起 20 为直线状，偏向与屏 100 长边平行的方向。因此，液晶的注入口 102 设置在与突起 20 垂直的屏的短边，排气口 103 设置在与设置注入口 102 对面侧的短边上。同样地，如图 204 (1) 和 (2) 所示，在突起 20 为直线，偏向与屏 100 的短边平行的方向的情况下，期望把液晶的注入口 102 设置在与突起 20 垂直的屏的长边上，把排气口 103 设置在与设置注入口 102 对面侧的长边上。此外，如图 205 所示，在突起 20 为锯齿状的情况下，如图 206 所示，期望把液晶的注入口 102 设置在与突起 20 延伸方向垂直的屏的边上，把排气口 103 设置在与设置注入口 102 对面侧的边上。

其中，在液晶注入时会有气泡混入，如果混入气泡，那么会造成显示不良。在使用负型液晶和垂直取向膜的情况下，无外加电压时变为黑色显示，即使在液晶中混入气泡，由于该部分变为黑色显示，所以在该状态下不能发现气泡的混入。因此，在电极上外加电压进行白色显示，通过没有黑色显示部分来确认没有气泡的混入。但是，由于在液晶的注入口附近没

有电极，所以即使在该部分混入气泡也不能发现。如果在该部分混入气泡，那么恐怕由于经过什么扩散会使显示品质下降，所以还必须发现注入口附近的气泡。因此，在本发明的液晶显示装置中，如图 207 所示，在显示区域 121 和黑底 34 的外侧的注入口附近也设有电极 120，即使在该部分，也能够检出气泡的混入。

如上所述，使用突起、凹槽和缝隙等区域矫正装置的 VA 方式的液晶显示装置，由于不必进行研磨处理，所以可大幅度地降低生产工序中的污染。因此，具有能够省略清洗工序的优点。但是，使用负型（n 型）液晶，与通常使用的正型液晶相比，耐有机物的污染性较弱，特别是对聚氨酯系树脂和表皮较弱，会产生引起显示不良的问题。可以认为，显示不良是因为被污染的液晶的电阻率下降的原因。

因此，首先调查多大的聚氨酯系树脂和表皮会变成显示不良。图 208 是 VA 方式的液晶屏。在两块基板 16 和 17 上形成垂直取向膜后，在一块基板上放置几个大小为 $10\mu\text{m}$ 左右的聚氨酯系树脂，在另一块基板上粘接形成隔板 45、其它密封材料 101，经注入液晶制作屏。其结果，聚氨酯系树脂 700 由热和单元厚度（单元间隙）形成，把面积扩宽为宽 $15\mu\text{m}$ 的角，以聚氨酯系树脂 700 为中心，在 $0.5\sim 2\text{mm}$ 的范围内可确认有因液晶污染造成的显示不良。

图 209 表示变化聚氨酯系树脂 700 的大小，调查液晶污染区域大小的结果。在屏上如果 0.3mm 角以内的显示以上没有问题，那么聚氨酯系树脂的大小就必须在 $5\mu\text{m}$ 角以下。对表皮也是如此。

如上所述，聚氨酯系树脂和表皮使液晶的电阻率下降，它是发生显示不良的原因。调查聚氨酯系树脂的混入量与电阻率下降的关系。图 210 是表示假设栅极处于打开状态，图 211 所示的液晶象素的等效电路频率依赖性的计算结果的图。曲线表示在液晶象素的等效电路中，阻抗为 9.1×10^9 、 9.1×10^{10} 、 9.1×10^{11} 、 9.1×10^{12} 情况下相对于频率的有效电压的变化。从中可明白，液晶阻抗值的下降会产生有效电压的下降。在涉及实际显示的 $1\sim 60\text{Hz}$ 频率范围中，可以明白，在三位数以上的电阻率的下降中，会发生显示以上。

图 211 和图 212 是表示在假设液晶象素处于保持电荷状态，阻抗为 9.1

$\times 10^9$ 、 9.1×10^{10} 、 9.1×10^{11} 、 9.1×10^{12} 情况下，把一次积蓄的电荷在多少时间内放电的图。再有，作为参考，表示了仅存在取向膜情况的例子。由于取向膜的阻抗较大，时间常数较大，所以几乎不产生放电现象。图 212 表示放大图 211 的 0.2s 以下的部分。从中可以明白，液晶阻抗如果低于两位数以上，在 60Hz 下就开始表现出发黑。

从以上可以明白，如果聚氨酯系树脂和表皮产生的阻抗下降 2~3 位数，那么就会出现黑斑。

接着，苯基聚氨酯进入液晶后，经过 10 秒钟的超声波，随后放置，测定澄清液的电阻率。从该结果可以明白，聚氨酯系树脂的混入量的摩尔比为 1/1000 左右时电阻率有位数程度的下降。

从以上可以明白，如果使聚氨酯系树脂和表皮的混入量在摩尔比 1/1000 以下，那么显示不均就处于不发生的水平上。

使聚氨酯系树脂和表皮的混入量在上述水平以下时，有必要使制造液晶屏的洁净室内的聚氨酯系树脂和表皮的浮置水平达到与上述水平对应的洁净度。而且，在组装工序前，设有用纯水清洗基板表面的工序。

以上，说明了用区域矫正装置分隔液晶取向的 VA 方式的液晶显示屏的实施例。如上所述，作为提高视角特性的方法，使用相位差滤光片是公知的。下面，说明在如图 55 所示的一像素内，按相等的比例四分隔液晶的取向方向的 VA 方式的液晶显示屏中采用的相位差滤光片的特性和配置的实施例。

图 213 是表示 VA 方式液晶屏基本结构的图。如图 213 所示，通过在两块基板上形成的电极 12 和 13 之间夹持液晶，可实现液晶屏，在两侧配置吸收轴相互垂直的两块偏振板 11 和 15。这里使用的液晶屏，是形成垂直取向膜，使用有负的介电常数各向异性的液晶，使如图所示的上基板 12 和下基板 13 的研磨方向改变 180° ，相对于偏振板 11 和 15 的吸收轴呈 45° 的 VA 方式的液晶显示屏。在该装置中，图 214 表示从倾斜到 80° 的所有方位观看屏时的等对比度曲线，图 215 表示在 8 灰度等级驱动时产生灰度等级反向的视角区域。从这些结果中可以明白，在 0° 、 90° 、 180° 、 270° 的方位上对比度较低，在相当宽的视角范围内发生灰度等级反向。

图 217 表示使用由如图 216 所示、如图 55 所示的突起图形形成的两块

液晶基板 91 和 92 构成的液晶屏的液晶显示装置中等对比度曲线，图 218 表示在 8 灰度等级驱动时产生灰度等级反向的视角区域。因此，与以往的 VA 方式相比，对于灰度等级的改善仍不充分，对于对比度来说，可以说没怎么改善。

本申请人对于特愿平 8-41926 号、以其优先权为基础的特愿平 9-29455 号和特愿平 8-259872 号中由研磨产生取向分隔的 VA 方式的液晶显示装置，披露了通过设置相位差滤光片来改善视角特性的建议。但是，对于用突起、凹槽、象素电极的缝隙进行取向分隔的情况，未谈及什么。

下面，说明在利用在电极中设置缝隙，能够在各象素内进行取向分隔的 VA 方式的液晶显示装置中，通过设置相位差滤光片进行进一步改善情况的条件。

首先，在本发明使用的相位差滤光片中，参照图 219 来说明。如图 219 所示，当滤光片表面内方向的折射率为 n_x 、 n_y ，厚度方向的折射率为 n_z 时，在本发明中使用的相位差滤光片中， n_x 、 $n_y \geq n_z$ 的关系成立。

其中，把 $n_x > n_y = n_z$ 关系成立的相位差滤光片称为具有滤光片表面内光学正一轴性滤光片，下面把该滤光片简单称为正一轴性滤光片。把折射率 n_x 、 n_y 内较大方的方向称为滞相轴。这种情况下，根据 $n_x > n_y$ 把 x 方向称为滞相轴。如果相位差滤光片的厚度为 d ，通过穿过该正一轴性滤光片，在表面内方向就产生 $R = (n_x - n_y) d$ 的相位差。下面，称为负一轴性滤光片的相位差的情况是指厚度方向的相位差。

而且，把 $n_x > n_y > n_z$ 关系成立的相位差滤光片称为具有双轴性的相位差滤光片，下面把该滤光片简称为双轴性滤光片。在这种情况下，根据 $n_x > n_y$ 把 x 方向称为滞相轴。如果相位差滤光片的厚度为 d ，那么滤光片表面内方向的相位差是 $(n_x - n_y) d$ （但是， $n_x > n_y$ 时），滤光片厚度方向的相位差是 $((n_x + n_y) / 2 - n_z) d$ 。

图 220 是表示本发明第五十二实施例的液晶显示装置结构的图。

在面向基板 91 和 92 一方的 CF 基板的液晶侧，形成彩色滤光片和共用电极（接地电极），在面向另一方的 TFT 基板的液晶侧上，形成 TFT 元件、总线和象素电极。

在面向基板 91 和 92 的液晶侧，由复制印刷涂敷垂直取向材料，通过

180℃下的烧结形成垂直取向膜。在垂直取向膜上，由旋转器涂敷正型感光保护材料，通过预烘烤、曝光、后焙烘，形成图 55 所示的突起图形。

通过直径 3.5 μm 的隔板粘接基板 91 和 92，封入有负介电常数的液晶材料，形成液晶屏。

如图 220 所示，按第一偏振板 11、第一正一轴性滤光片 94、构成液晶屏的两块基板 91 和 92、第二正一轴性滤光片 94、第二偏振板 15 的顺序配置第五十二实施例的液晶显示装置。再有，进行使第一正一轴性滤光片 94 的滞相轴与第一偏振板 11 的吸收轴垂直，第二正一轴性滤光片 94 的滞相轴与第二偏振板 15 的吸收轴垂直的配置。

图 221 表示在第五十二实施例中，第一和第二正一轴性滤光片 94 的相位差 R_0 和 R_1 分别为 110nm 的情况的等对比度曲线，图 222 表示在 8 灰度等级驱动时产生灰度等级反向的视角区域。通过比较图 221 和图 222 可明显看出，获得高对比度的范围大幅度地扩大，在全范围内未产生灰度等级反向，视角特性被大幅度地改善。

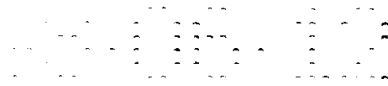
其中，在图 220 的结构中，把第一和第二正一轴性滤光片 94 的相位差 R_0 和 R_1 进行各式各样的变化，并调查视角特性。调查的方法是，图 223 表示的变化 R_0 和 R_1 ，在屏的右上（45°方位）、左上（135°方位）、左下（225°方位）、右下（315°方位），求出对比度变为 10 的角度，在 R_0 和 R_1 的坐标上用线连接其角度变为同一值的 R_0 和 R_1 的点的等高线曲线。再有，屏的右上、左上、左下、右下的等高线曲线是同一曲线。可以认为，这是由于使用图 55 所示的突起图形，因取向分隔使四个区域相等的缘故。

在图 217 中，在 45°、135°、225°、315° 的方位，对比度变为 10 的角度是 39°，在图 223 中，在对比度变为 10 的角度变为 39° 以上的 R_0 和 R_1 的组合中，可以说有使用相位差滤光片的效果。在图 223 中，对比度变为 10 的角度为 39° 以上的情况是在 R_0 和 R_1 中满足以下条件时。

$$R_1 \leq 450\text{nm} - R_0, \quad R_0 - 250\text{nm} \leq R_1 \leq R_0 + 250\text{nm}, \quad 0 \leq R_0 \text{ 和 } 0 \leq R_1$$

此外，在实用范围内变化液晶单元的延迟 $\Delta n \cdot d$ ，并且在 0°~90° 的范围内变化扭转角，同样地求出 R_0 和 R_1 的最佳条件结果，可以确认未改变上述条件。

图 224 是表示本发明第五十三实施例的液晶显示装置结构的图。



与第五十二实施例的不同在于，在第一偏振板 11 和液晶屏之间配置两块第一和第二正一轴性滤光片 94，两块正一轴性滤光片 94 以滞相轴相互垂直，与第一偏振板 11 邻接的第二正一轴性滤光片的滞相轴与第一偏振板 11 的吸收轴垂直来配置。

图 225 表示在第五十三实施例中，第一和第二正一轴性滤光片 94 的相位差 R_0 和 R_1 分别为 110nm 和 270nm 情况下的等对比度曲线，图 226 表示 8 灰度等级时产生灰度等级反向的视角区域。通过比较图 221 和图 222 可明显看出，获得高对比度的范围大幅度地扩大，在全范围内未产生灰度等级反向，视角特性被大幅度地改善。

与第五十二实施例同样，图 227 表示在图 224 的结构中，把第一和第二正一轴性滤光片 94 的相位差 R_0 和 R_1 进行各式各样变化，并调查视角特性的结果。图 227 所示的特性，与图 225 相同，以对比度变为 10 的角度作为 R_0 和 R_1 坐标中等高线曲线。因此，对比度变为 10 的角度为 39° 以上的情况是在 R_0 和 R_1 中满足以下条件时。

$$2R_0 - 170\text{nm} \leq R_1 \leq 2R_0 + 280\text{nm}$$

$$R_1 \leq -R_0/2 + 800\text{nm}, \quad 0 \leq R_0 \text{ 和 } 0 \leq R_1$$

此外，在第五十三实施例中也在实用范围内变化液晶单元的延迟 $\Delta n \cdot d$ ，并且也在 $0^\circ \sim 90^\circ$ 的范围内变化扭转角，可以确认未改变上述条件。

图 228 是表示本发明第五十四实施例的液晶显示装置结构的图。

与第五十二实施例的不同在于，在液晶屏和第一偏振板 11 之间配置第一负一轴性滤光片 95，在液晶屏与第二偏振板 15 之间配置第二负一轴性滤光片 95。

在第五十四实施例中，与第五十二实施例同样，图 229 表示在图 228 的结构中，把第一和第二正一轴性滤光片 95 的厚度方向的相位差 R_0 和 R_1 进行各式各样变化，并调查视角特性的结果。图 229 所示的特性，与图 223 相同，以对比度变为 10 的角度作为 R_0 和 R_1 坐标中等高线曲线。因此，对比度变为 10 的角度为 39° 以上的情况是在 R_0 和 R_1 中满足以下条件时。

$$R_0 + R_1 \leq 500\text{nm}$$

其中，在第五十四实施例中也在实用范围内变化液晶单元的延迟

$\Delta n \cdot d$ ，调查 $\Delta n \cdot d$ 与最佳条件上限的关系。图 230 表示其结果。因此，如果液晶单元的 $\Delta n \cdot d$ 为 R_{LC} ，那么各相位差滤光片的相位差之和的最佳条件是 $1.7 \times R_{LC} + 50\text{nm}$ 以下。

此外，该条件是有关对比度的特性，而同样地，对于灰度等级反向，也检讨最佳条件。与对比度的情况同样，图 26 表示在图 228 的结构中，把第一和第二负一轴性滤光片 95 的厚度方向的相位差 R_0 和 R_1 进行各式各样变化，求出产生灰度等级反向的角度，在 R_0 和 R_1 坐标上的等高曲线。在图 218 中产生灰度等级反向的角度为 52° 。图 231 中，在产生灰度等级反向的角度变为 52° 以上的 R_0 和 R_1 的条件下，可以说有灰度等级反向的相位差滤光片的效果。图 231 中，对于灰度等级反向的角度变为 52° 以上的 R_0 和 R_1 ，是满足以下条件时。

$$R_0 + R_1 \leq 345\text{nm}$$

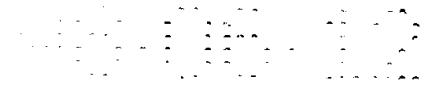
接着，在实用范围内变化液晶单元的延迟 $\Delta n \cdot d$ ，调查 $\Delta n \cdot d$ 与最佳条件上限的关系。图 232 表示其结果。因此，最佳条件的上限是在不依赖于液晶单元 $\Delta n \cdot d$ 下大致固定，各相位差滤光片的相位差之和的最佳条件是 350nm 以下。

如果期望对比度变为 10 的角度在 50° 以上，并考虑灰度等级和实用液晶单元的 $\Delta n \cdot d$ ，那么期望各相位差滤光片的相位差之和在 30nm 以上 270nm 以下。

此外，可以明白，在 0° 到 90° 的范围内变化扭转角，有同样的调查结果，在最佳条件上没有变化。

第五十五实施例是在图 228 的第五十四实施例的液晶显示装置结构中，除去第一和第二负一轴性滤光片 95 的一个。

图 233 表示在第五十五实施例中，一块负一轴性滤光片 95 的相位差为 200nm 情况的等对比度曲线，图 234 表示 8 灰度等级驱动时产生灰度等级反向的视角区域。通过比较图 217 和图 218 可以明白，获得高对比度的范围大幅度地扩大，产生灰度等级反向的范围也大幅度地缩小，使视角特性大幅度地改善。此外，检讨了对比度变为 10 的最佳条件和灰度等级反向的最佳条件，可以明白，如果使用带有与第五十四实施例的负一轴性滤光片的相位差之和对应的相位差的一块负一轴性滤光片也可以。



从第五十六实施例到第五十八实施例，是组合使用正一轴性滤光片和负一轴性滤光片的实施例，对配置方法有各种变形例，但可以明白，都有第五十六实施例到第五十八实施例所示结构的效果。

图 235 是表示本发明第五十六实施例的液晶显示装置结构的图。

与第五十二实施例的不同点在于，使用负一轴性滤光片 95 代替在液晶屏与第一偏振板 11 间配置的第一正一轴性滤光片 94。

图 236 表示在第五十六实施例中，正一轴性滤光片 94 的滤光片表面内方向的相位差 R_0 为 150nm，负一轴性滤光片 95 的厚度方向的相位差 R_1 为 150nm 情况的等对比度曲线，图 237 表示 8 灰度等级驱动时产生灰度等级反向的视角区域。通过比较图 217 和图 218 可以明白，获得高对比度的范围大幅度地扩大，产生灰度等级反向的范围也大幅度地缩小，使视角特性大幅度地改善。

在第五十六实施例中检讨了对比度的最佳条件。图 238 表示有关对比度的最佳条件。图 238 所示的内容与图 223 相同。

图 239 是表示本发明第五十七实施例的液晶显示装置结构的图。

与第五十二实施例的不同点在于，在液晶屏和第一偏振板 11 之间，配置正一轴性滤光片 94，在该正一轴性滤光片 94 和第一偏振板 11 之间配置负一轴性滤光片 95。以与第一偏振板 11 的吸收轴垂直来配置正一轴性 94 的滞相轴。

图 240 表示在第五十七实施例中，正一轴性滤光片 94 的滤光片表面内方向的相位差 R_0 为 50nm，负一轴性滤光片 95 的厚度方向的相位差 R_1 为 200nm 情况的等对比度曲线，图 241 表示 8 灰度等级驱动时产生灰度等级反向的视角区域。通过比较图 217 和图 218 可以明白，获得高对比度的范围大幅度地扩大，产生灰度等级反向的范围也大幅度地缩小，使视角特性大幅度地改善。

在第五十七实施例中检讨了对比度的最佳条件。图 242 表示有关对比度的最佳条件。图 242 所示的内容与图 223 相同。

图 243 是表示本发明第五十八实施例的液晶显示装置结构的图。

与第五十二实施例的不同点在于，在液晶屏和第一偏振板 11 之间，配置负一轴性滤光片 95，在该负一轴性滤光片 95 和第一偏振板 11 之间配置

正一轴性滤光片 94。以与第一偏振板 11 的吸收轴垂直来配置正一轴性 94 的滞相轴。

图 244 表示在第五十八实施例中，正一轴性滤光片 94 的滤光片表面内方向的相位差 R_1 为 150nm，负一轴性滤光片 95 的厚度方向的相位差 R_0 为 150nm 情况的等对比度曲线，图 245 表示 8 灰度等级驱动时产生灰度等级反向的视角区域。通过比较图 217 和图 218 可以明白，获得高对比度的范围大幅度地扩大，产生灰度等级反向的范围也大幅度地缩小，使视角特性大幅度地改善。

在第五十八实施例中检讨了对比度的最佳条件。图 242 表示有关对比度的最佳条件。图 242 所示的内容与图 223 相同。

图 247 是表示本发明第五十九实施例的液晶显示装置结构的图。

与第五十二实施例的不同点在于，在液晶屏和第一偏振板 11 之间，在表面内方向的折射率为 n_x 、 n_y ，厚度方向的折射率为 n_z 时，配置有 n_x 、 $n_y \geq n_z$ 关系的相位差滤光片 96，除去液晶屏和第二偏振板 15 间的正一轴性滤光片 94。以与第一偏振板 11 的吸收轴垂直来配置相位差滤光片 96。

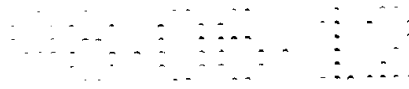
图 248 表示在第五十九实施例中，以相位差滤光片 96 的 x 轴为滞相轴，即 $n_x > n_y$ ，滤光片表面内方向的相位差为 55nm，厚度方向的相位差 R_{YZ} 为 190nm 情况的等对比度曲线，图 249 表示 8 灰度等级驱动时产生灰度等级反向的视角区域。通过比较图 217 和图 218 可以明白，获得高对比度的范围大幅度地扩大，产生灰度等级反向的范围也大幅度地缩小，使视角特性大幅度地改善。

其中，定义 $R_{XZ} = (n_x - n_z) d$ 、 $R_{YZ} = (n_y - n_z) d$ 。在第五十九实施例中检讨对于对比度来说把 R_{XZ} 和 R_{YZ} 进行各式各样变化的最佳条件。图 250 表示有关对比度的最佳条件。图 250 所示的内容除 R_0 和 R_1 分别对应 R_{XZ} 和 R_{YZ} 外是相同的。根据这些结果，对比度变为 10 的角度为 39° 以上的情况是在 R_{XZ} 和 R_{YZ} 满足以下条件时。

$$R_{XZ} - 250\text{nm} \leq R_{YZ} \leq R_{XZ} + 150\text{nm} \quad , \quad R_{YZ} \leq -R_{XZ} + 1000\text{nm} \quad ,$$

$$0 \leq R_{YZ} \quad , \quad 0 \leq R_{XZ}$$

如果相位差滤光片 96 的表面内方向的相位差为 R_0 ，厚度方向的相位差为 R_1 ，那么由于



$$R_0 = (n_x - n_y) d = R_{XZ} - R_{YZ} \quad \dots \quad (n_x \geq n_y \text{ 时})$$

$$R_0 = (n_y - n_x) d = R_{YZ} - R_{XZ} \quad \dots \quad (n_y \geq n_x \text{ 时})$$

$$R_1 = ((n_x + n_y) / 2 - n_z) d = (R_{XZ} - R_{YZ}) / 2$$

的关系成立，所以有关 R_{XZ} 、 R_{YZ} 的最佳条件可如下写出。

$$R_0 \leq 250\text{nm}、R_1 \leq 500\text{nm}$$

也就是说，在表面内的相位差为 250nm 以下，厚度方向的相位差为 500nm 以下时，期望以与邻接的偏振板的吸收轴垂直来配置双轴性相位差滤光片的滞相轴。

在使用范围内变化液晶单元的延迟 $\Delta d \cdot n$ ，调查 $\Delta d \cdot n$ 与最佳条件的上限关系的结果，可以明白，表面内方向的相位差的最佳条件是在不依赖液晶单元的 $\Delta d \cdot n$ 下，正常为 250nm 以下。另一方面，厚度方向的相位差的最佳条件则依赖液晶单元的 $\Delta d \cdot n$ 。图 251 表示液晶单元的 $\Delta d \cdot n$ 与厚度方向相位差的最佳范围的上限关系。由此，厚度方向相位差的最佳条件是，如果液晶单元的 $\Delta d \cdot n$ 为 R_{LC} ，那么就在 $1.7 \times R_{LC} + 50\text{nm}$ 以下。

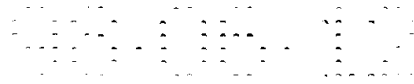
再有，在图 251 的结构中，同样调查在液晶屏的一侧或两侧的第一偏振板 11 或第二偏振板 15 之间的至少其中一个上，配置多块相位差滤光片 96 的结构中的最佳条件。可以明白，其结果，各相位差滤光片 96 表面内方向的相位差分别在 250 nm 以下，并且各相位差滤光片 96 的厚度方向的相位差之和在 $1.7 \times R_{LC} + 50\text{nm}$ 以下的情况是最佳条件。

此外，在 $0^\circ \sim 90^\circ$ 的范围内变化扭转角，同样调查最佳条件，但各自的最佳条件没有变化。

作为滤光片 63，可考虑正一轴性滤光片 ($n_x > n_y = n_z$)、负一轴性滤光片 ($n_x = n_y > n_z$)、双轴性滤光片 ($n_x > n_y > n_z$)，单独使用其中任何一个或分别组合使用的情况都可以。

以上，说明了在面向构成液晶屏的两块基板的液晶侧设置突起列，并在像素内进行取向分隔情况的最佳相位差滤光片的条件，但在用凹槽和像素电极的缝隙进行取向分隔的情况中，以同样的条件也能够改善视角特性。

此外，在本说明书中的偏振板是作为理想的偏振板论述的。因此，在实际的偏振板结构中使用的、带有保护偏振光镜的滤光片 (TAC 滤光片)



的相位差（厚度方向的相位差通常约 50nm）应该与带有本发明相位差滤光片的相位差进行合成处理是当然的。

也就是说，在 TAC 滤光片中，利用具备本发明的条件，在外表上可能失去相位差滤光片的配设，但这种情况下，不用说，TAC 滤光片起到与本发明应该追加的相位差滤光片相同的作用。

以上，说明了本发明的实施例，但本发明除此外还有各种变形，特别是突起图形和形状等，按照适用的液晶显示装置，可得到各种变形例。

以上，说明了把本发明用于 TFT 型液晶显示装置的实施例，但本发明也适合用于除此之外的液晶显示装置。例如，也可以用于不是 TFT、作为反射型使用的 MOS-FET 方式的 LCD，和作为有源元件的 MIM 元件等使用二极管的方式中，即使 TFT 方式，能够适用于使用非晶硅情况和使用多晶硅的情况。此外，不仅适用于透射型的 LCD，而且也适用于反射型和等离子体寻址。

以往的 TN 形 LCD 有视角范围较窄的问题，改良视角特性的 IPS 型 LCD 又有响应速度不充分不能用于动画显示等问题，而按照本发明，能够实现解决这些问题，有 IPS 型 LCD 的视角特性，同时有超过 TN 型 LCD 响应速度的 LCD。而且，在各自的基板上由于仅设置突起和凹槽就能够实现，所以在制造方面也能够容易实现。再有，不需要以往的 TN 型和 IPS 型中所必需研磨工序和研磨后的清洗工序。由于这些工序是产生取向不良的原因，所以还有提高良品率和制品可靠性的效果。

而且，通过使用按说明的条件下的相位差滤光片，能够大幅度地改善视角特性。特别是在最佳条件下，在宽视野角下有高对比度，也不产生灰度等级反向。

说明书附图

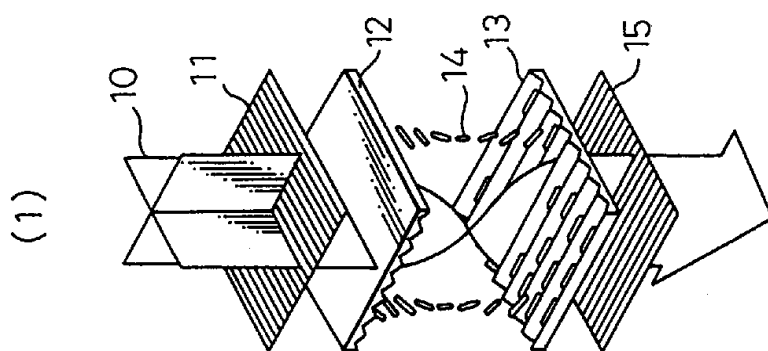
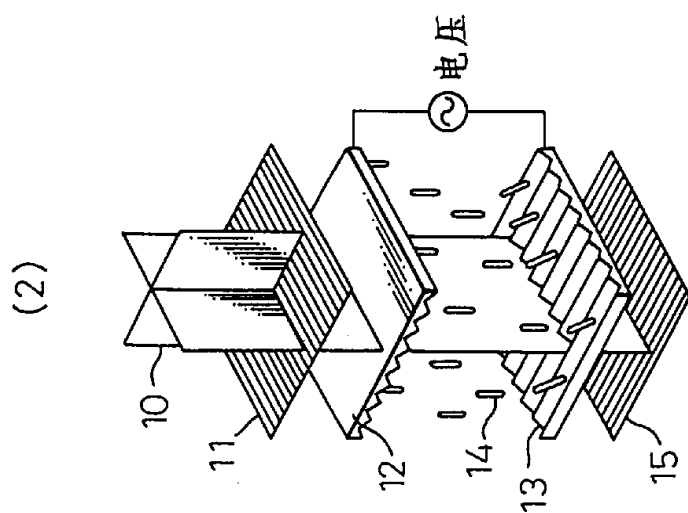
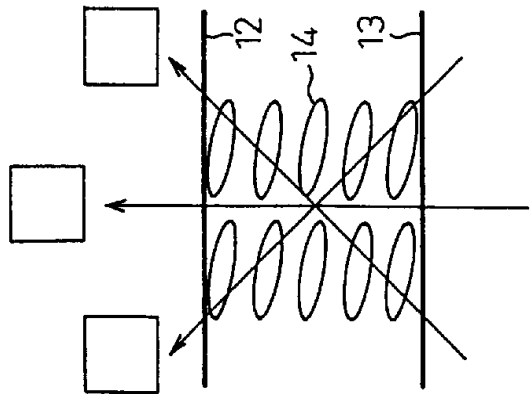
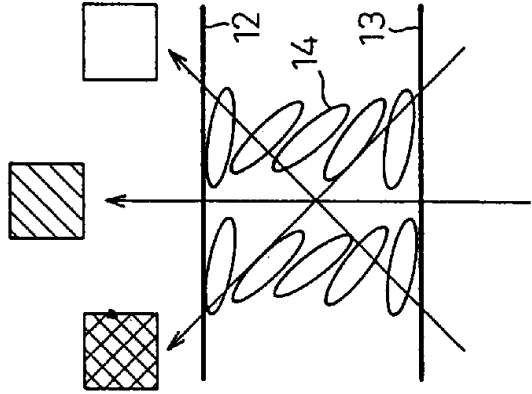


图 1

图 2 (1)



(2)



(3)

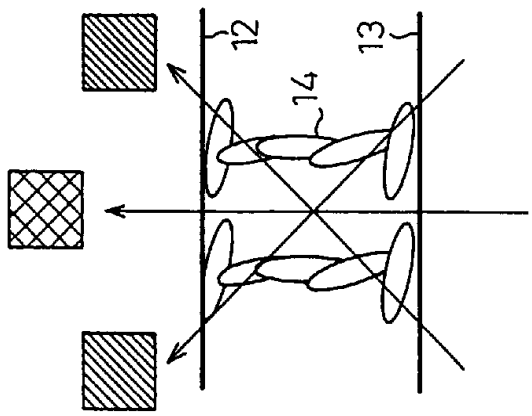
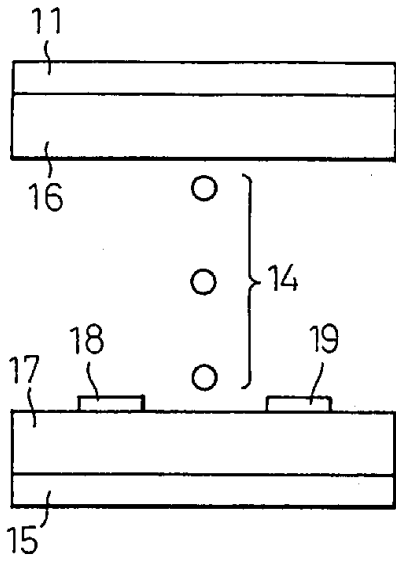
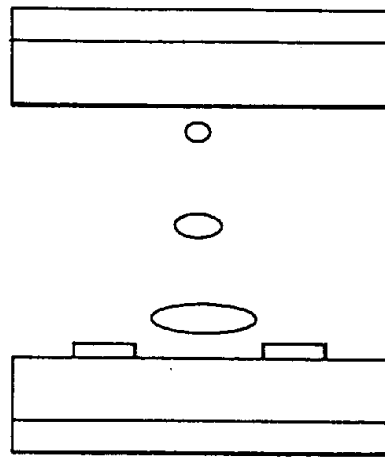


图3

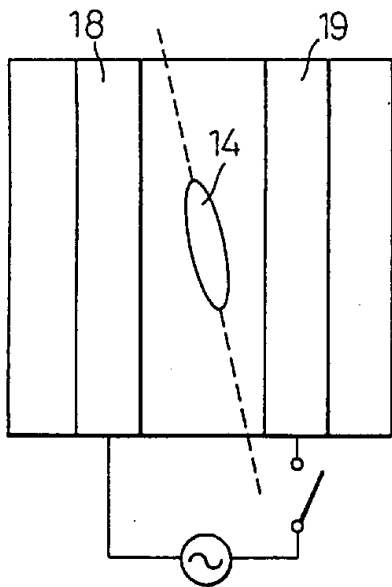
(1)



(3)



(2)



(4)

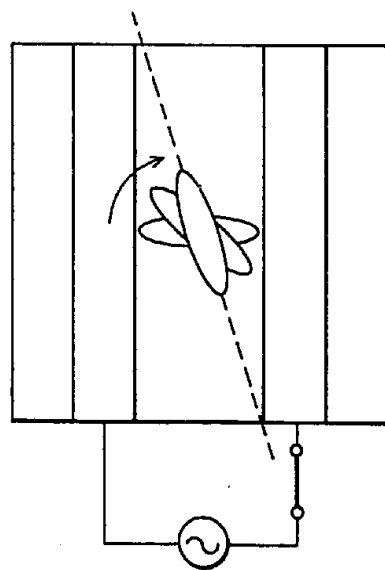


图 4

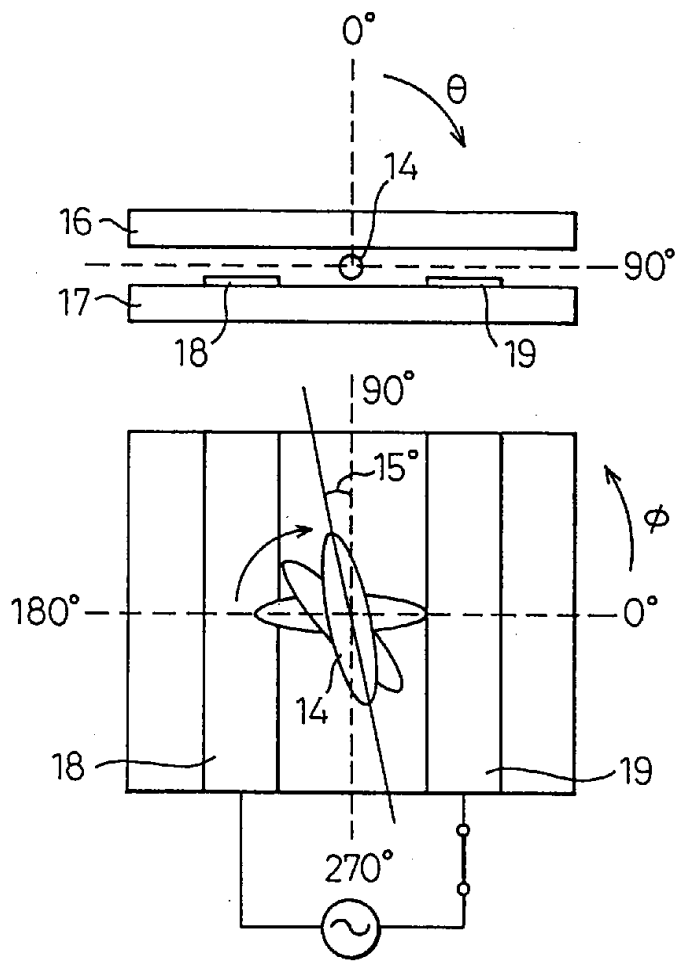


图5

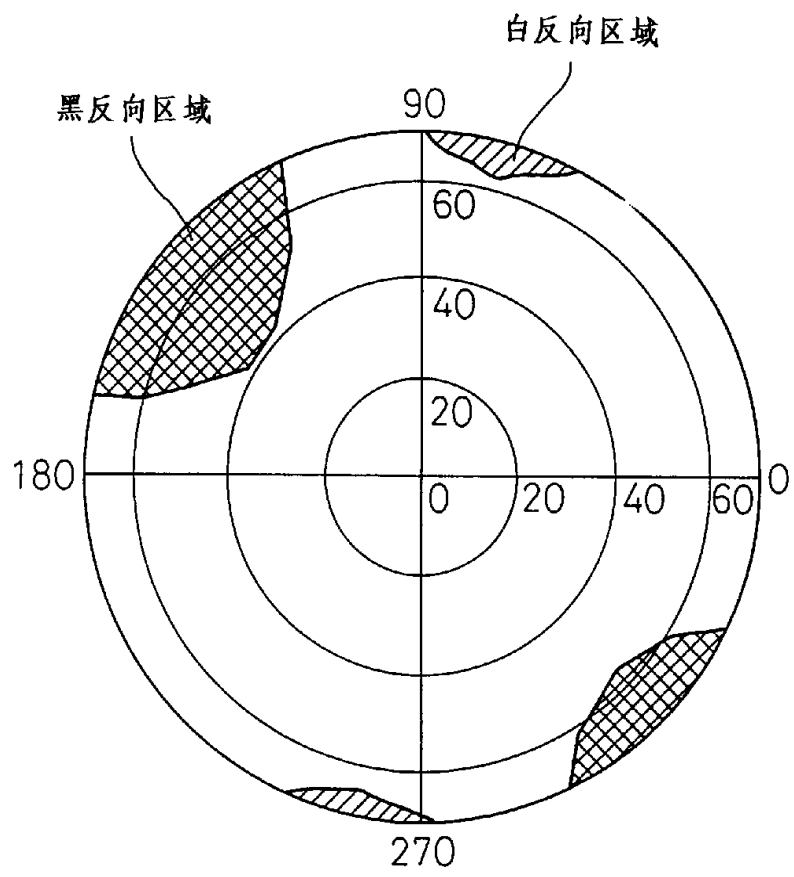


图6

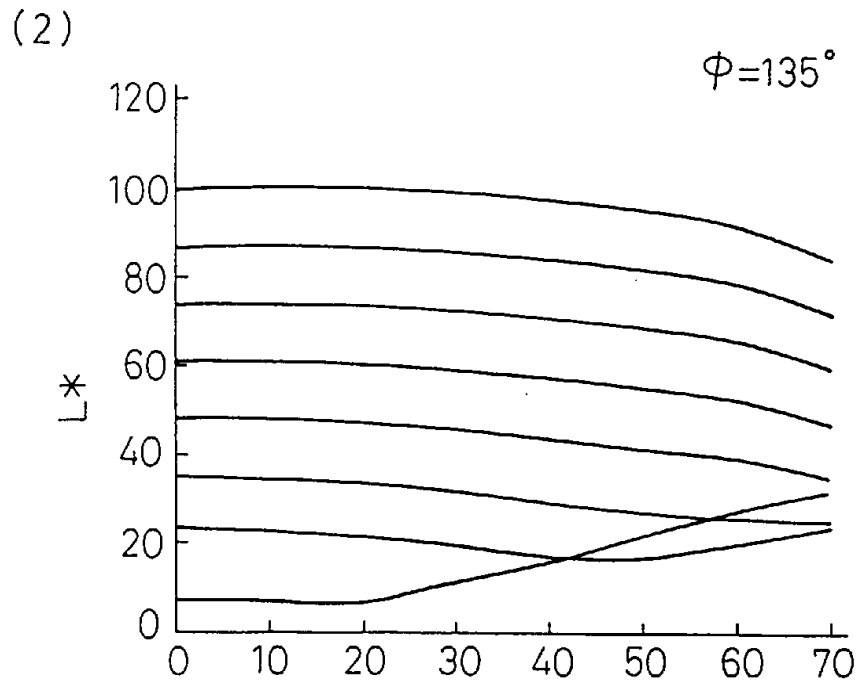
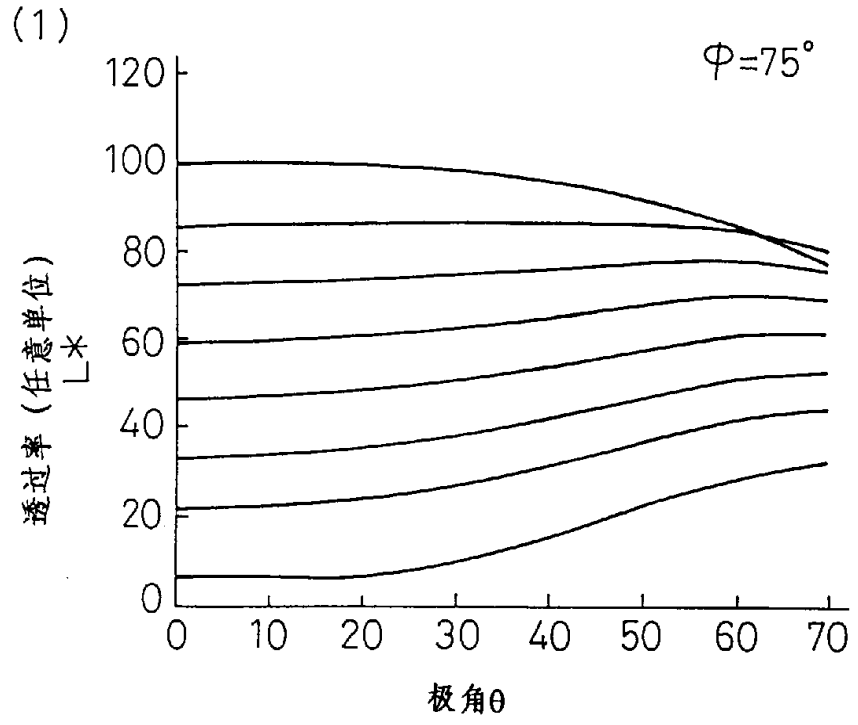
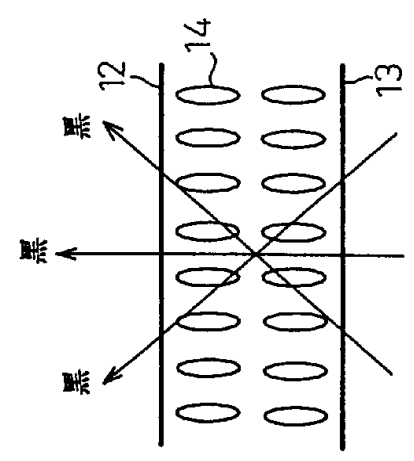
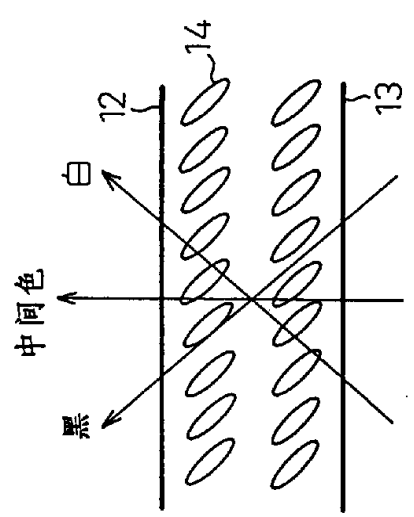


图 7 (1)



(2)



(3)

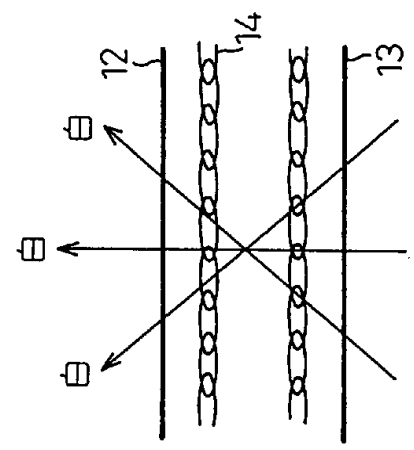


图 8

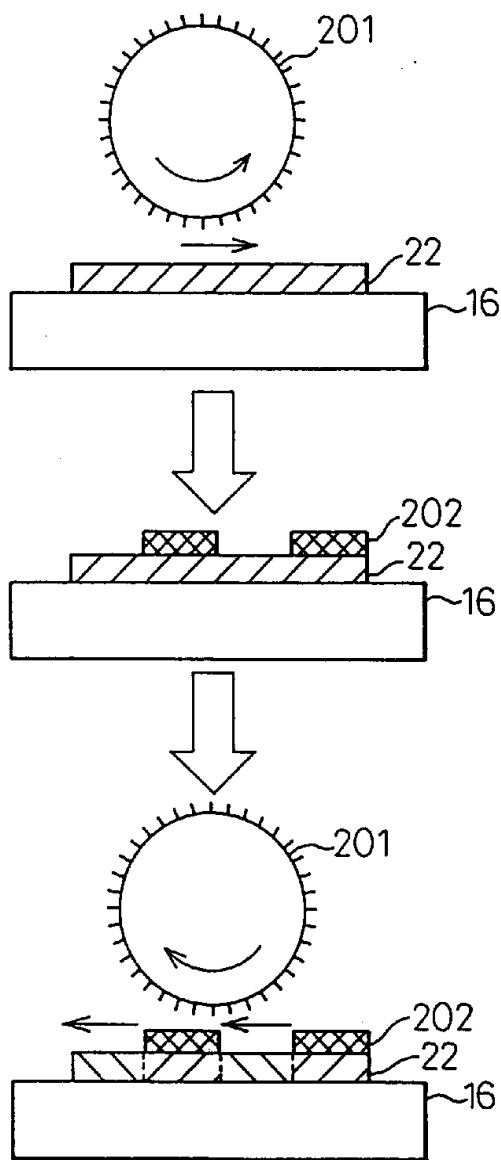


图9 (1) (2) (3)

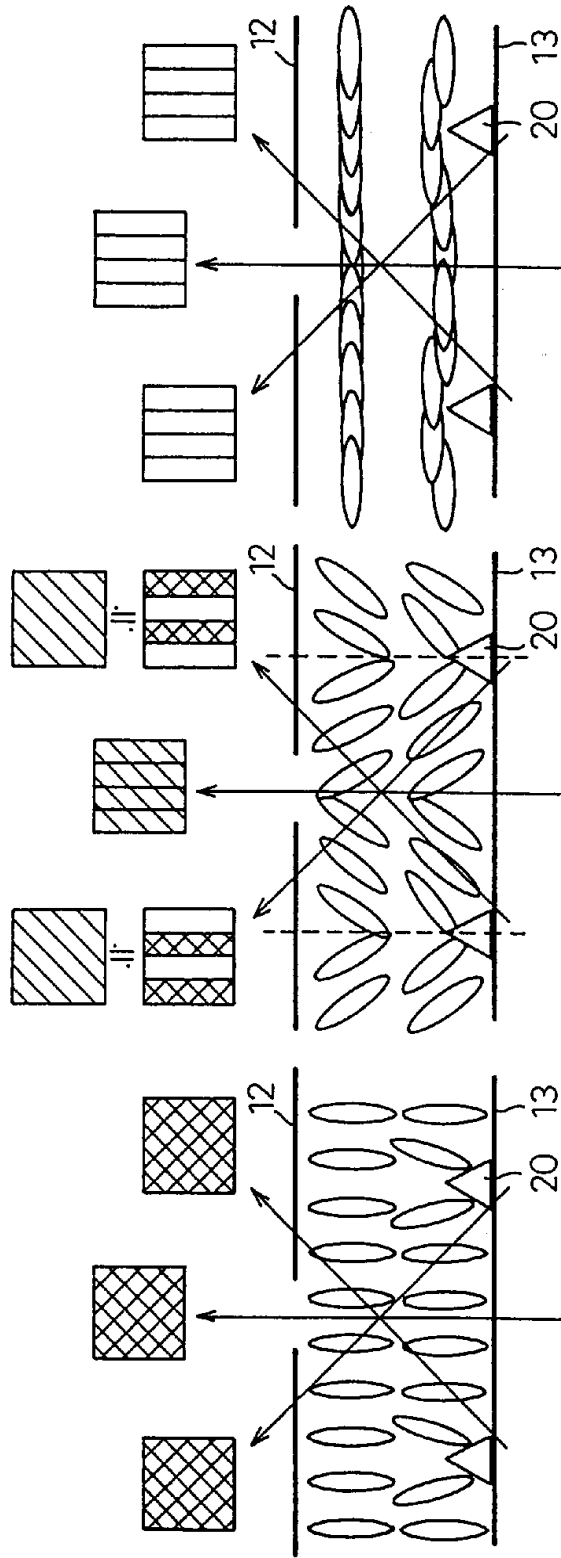


图10

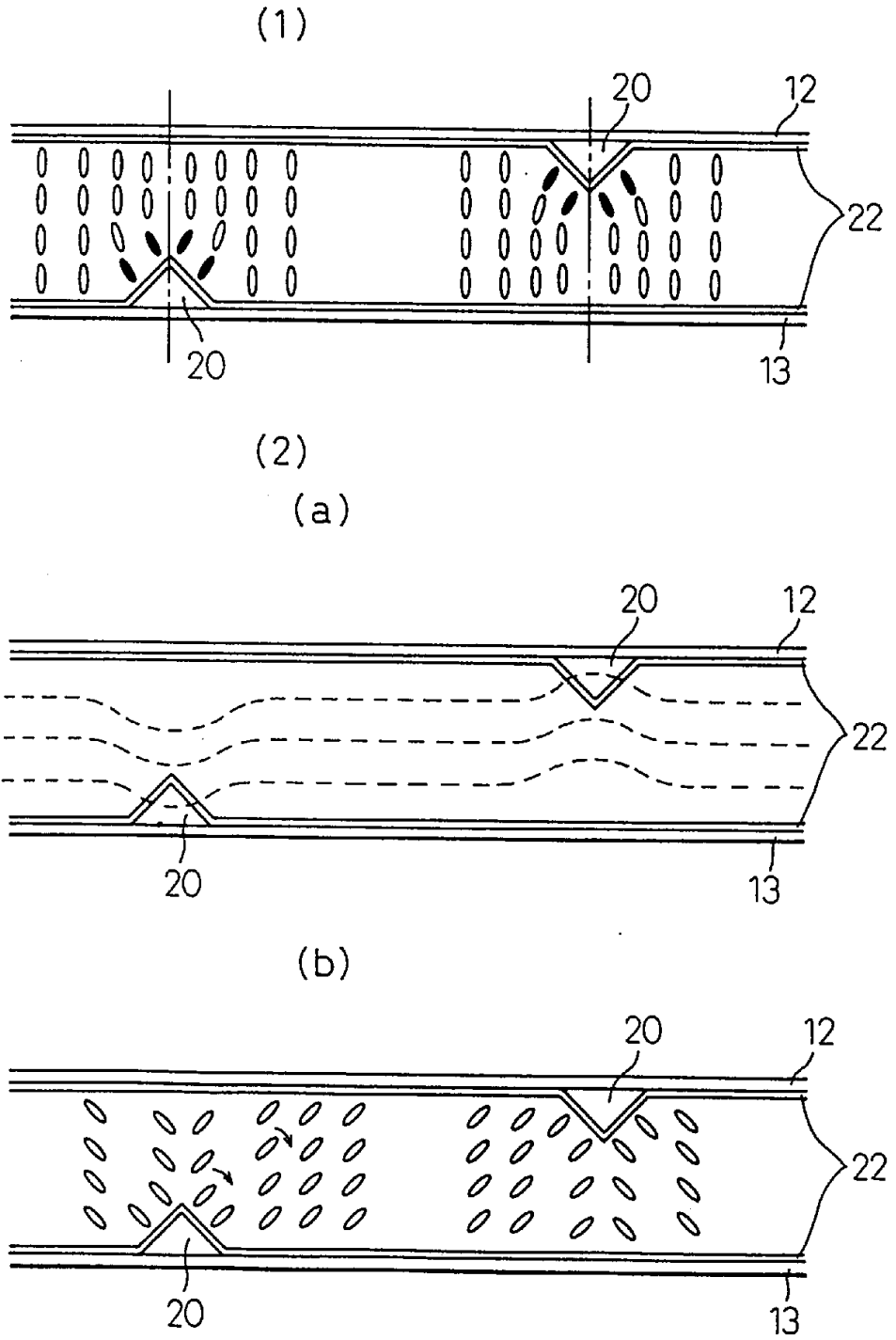


图11

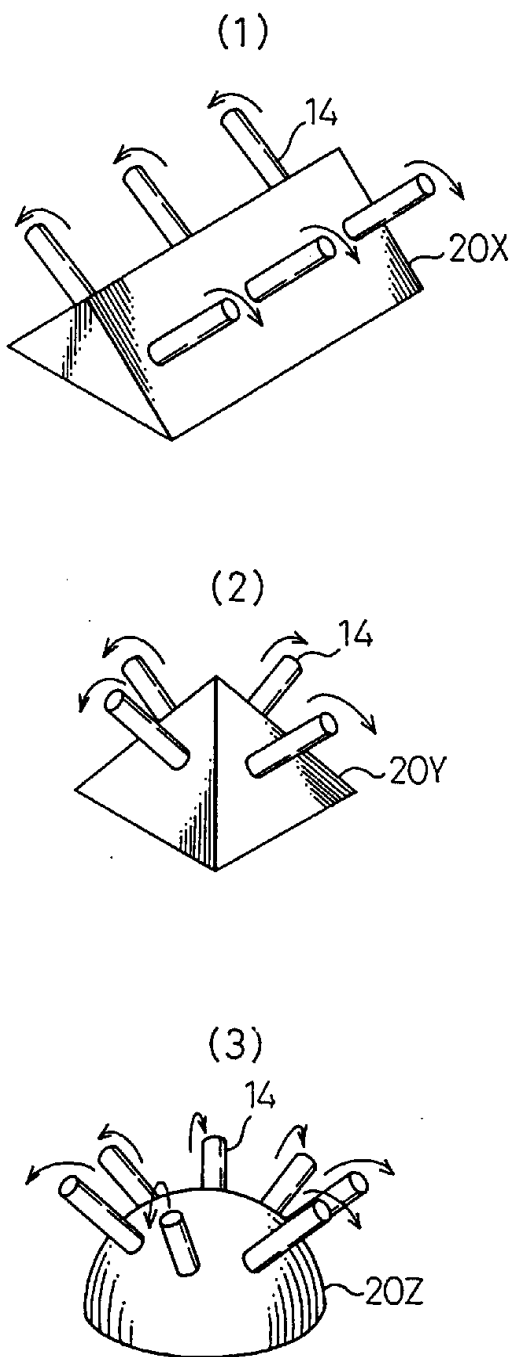


图12

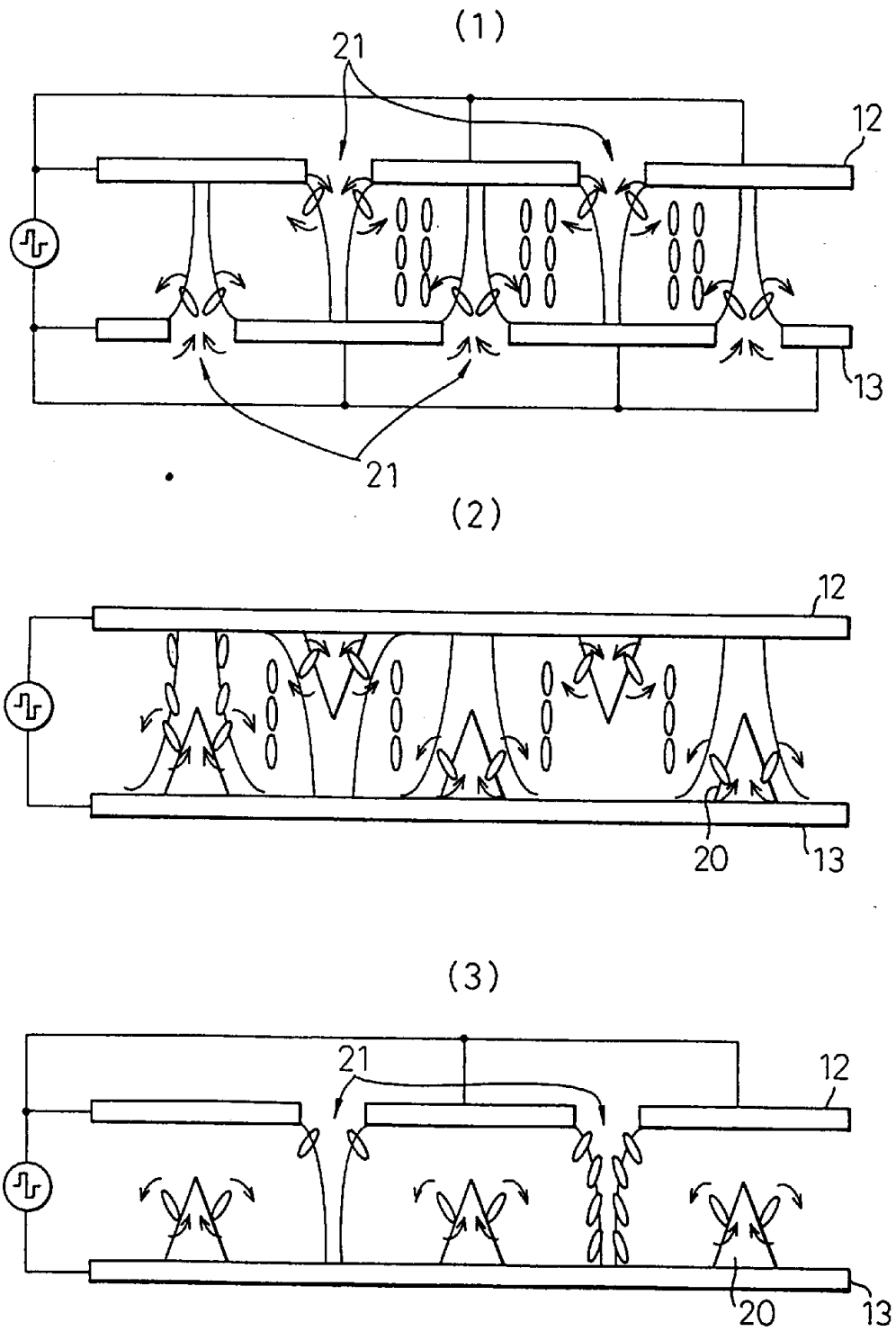


图13

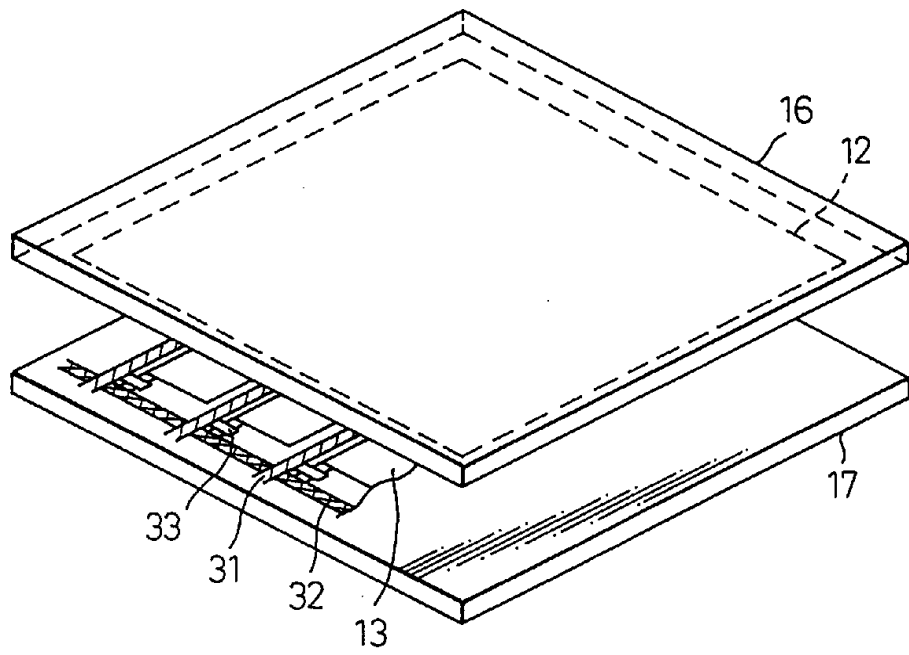
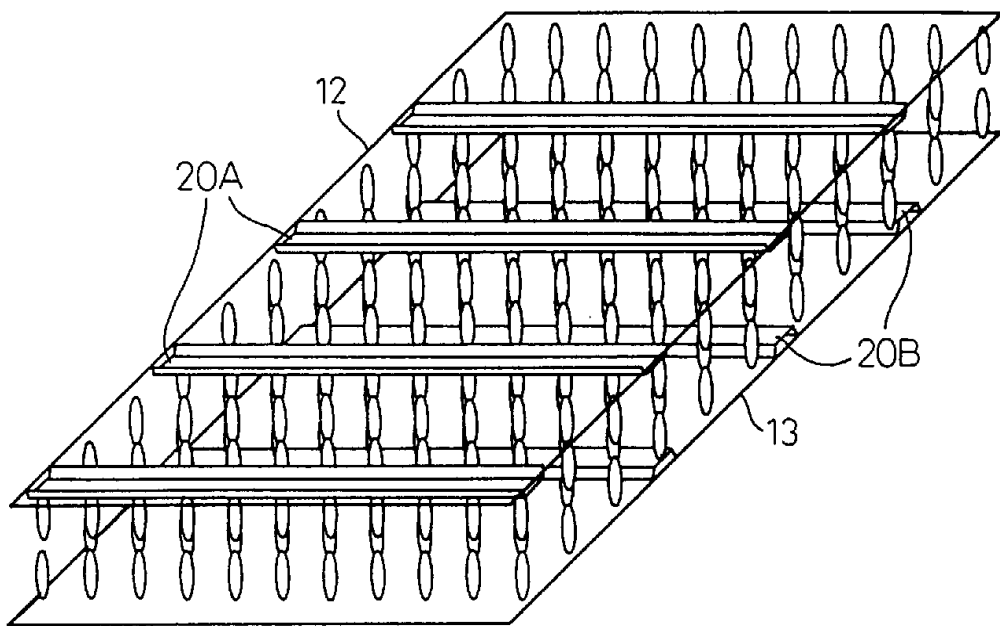


图14

(1)



(2)

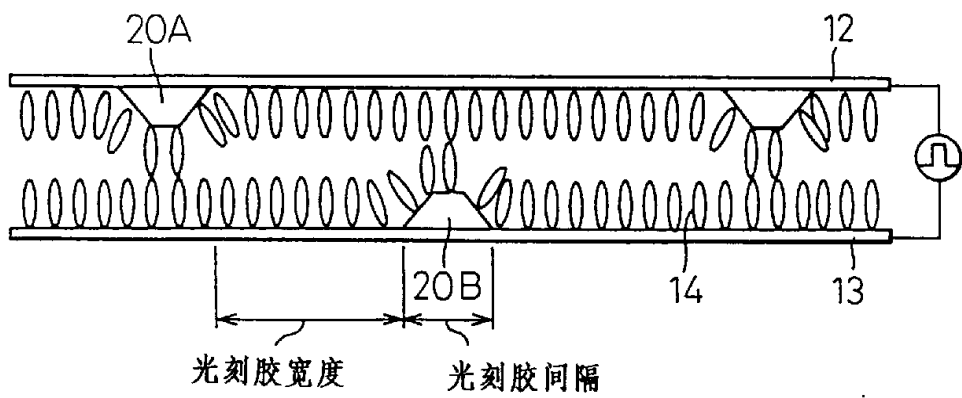


图15

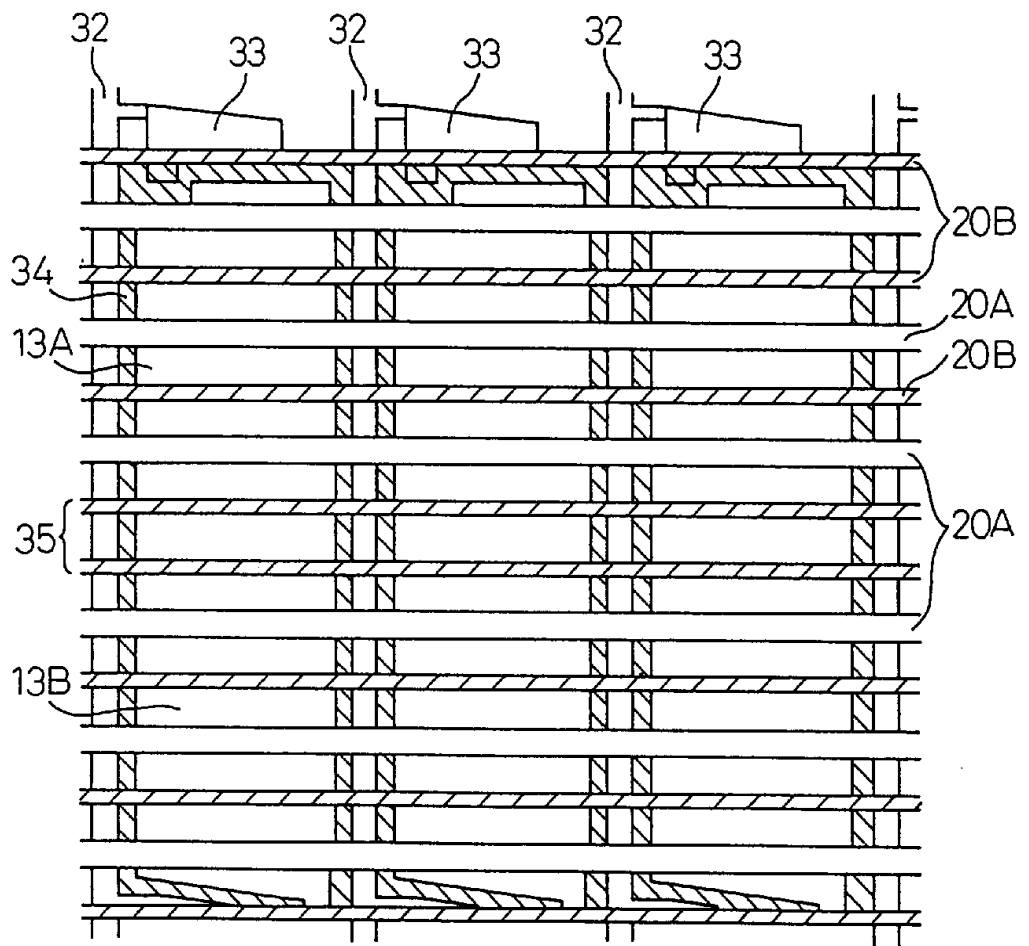
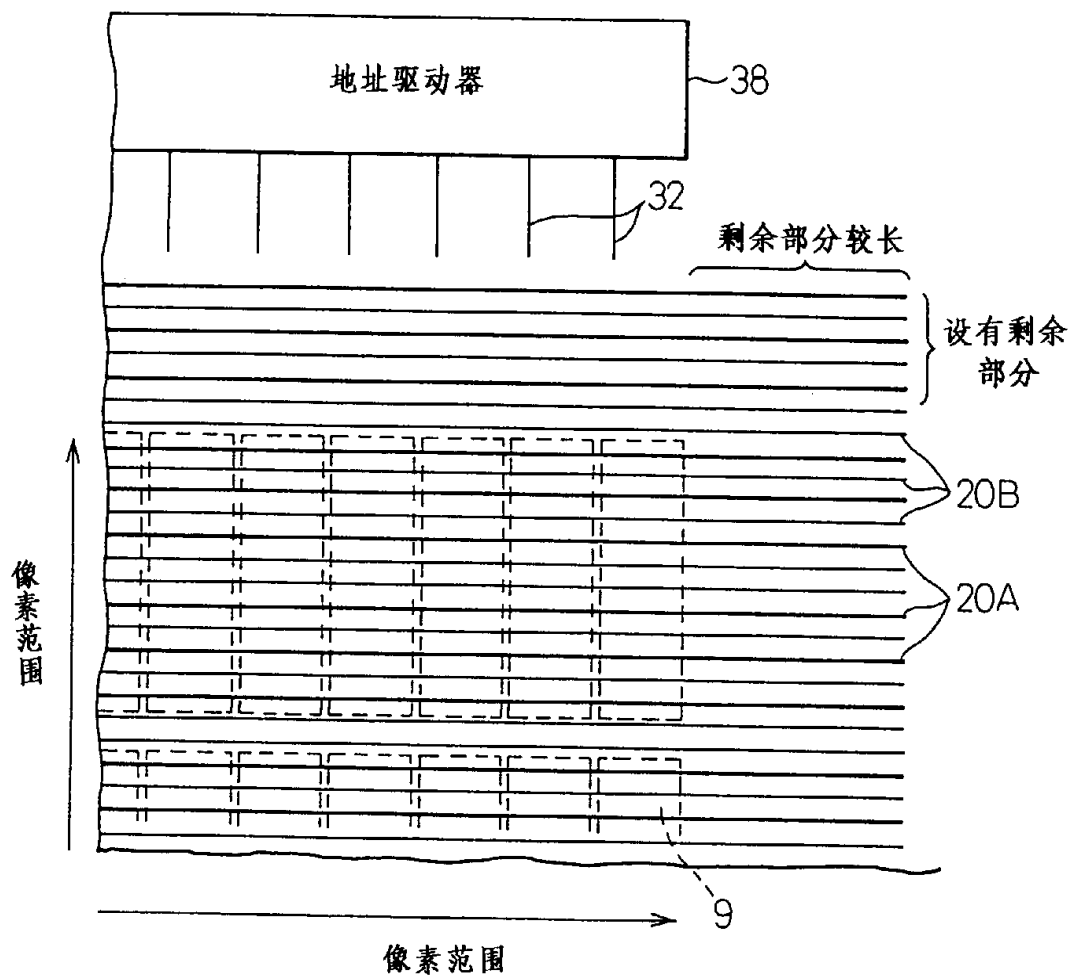


图16



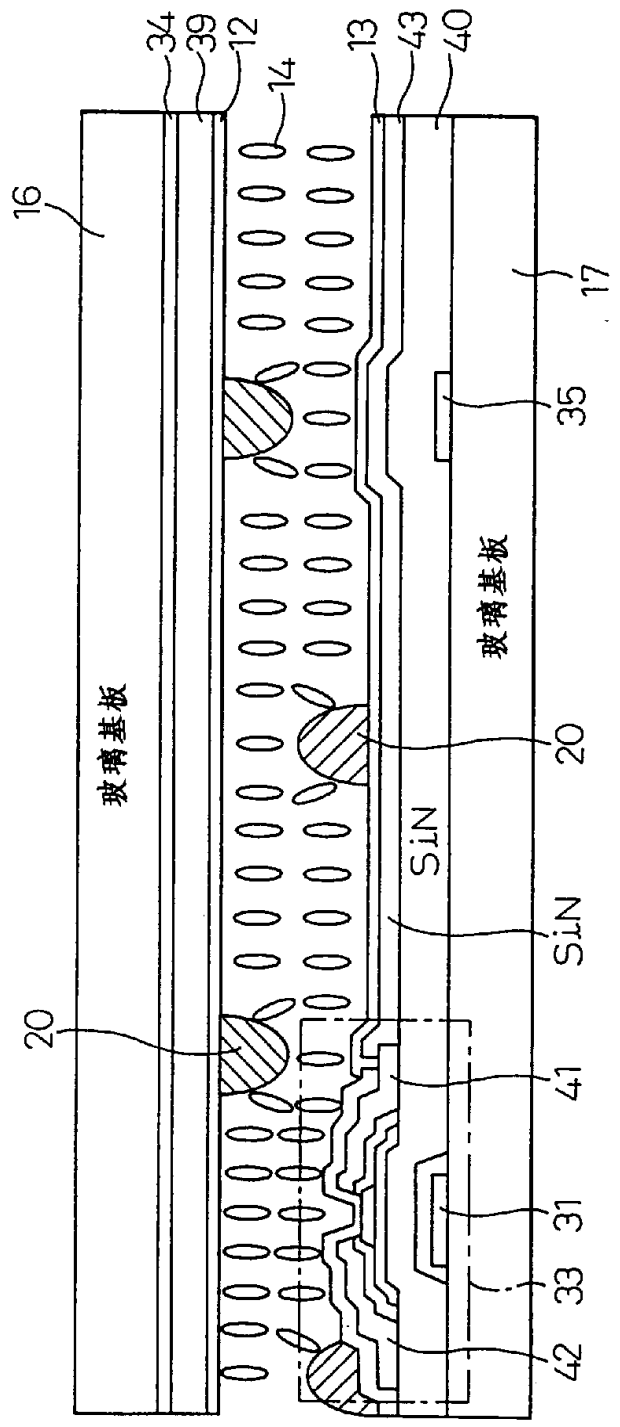
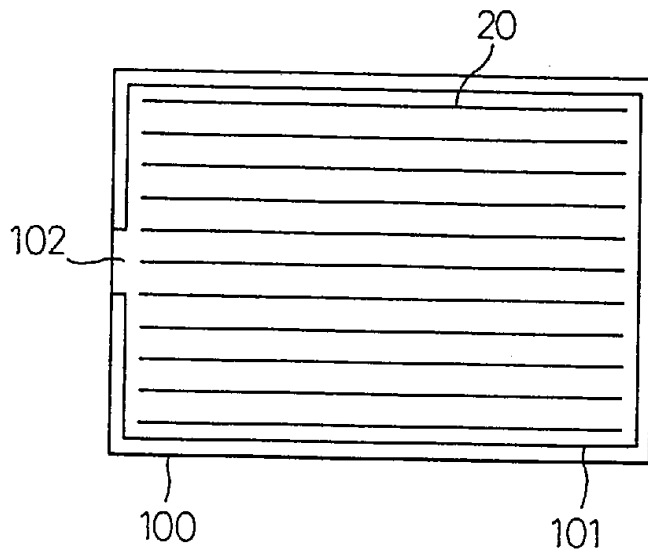


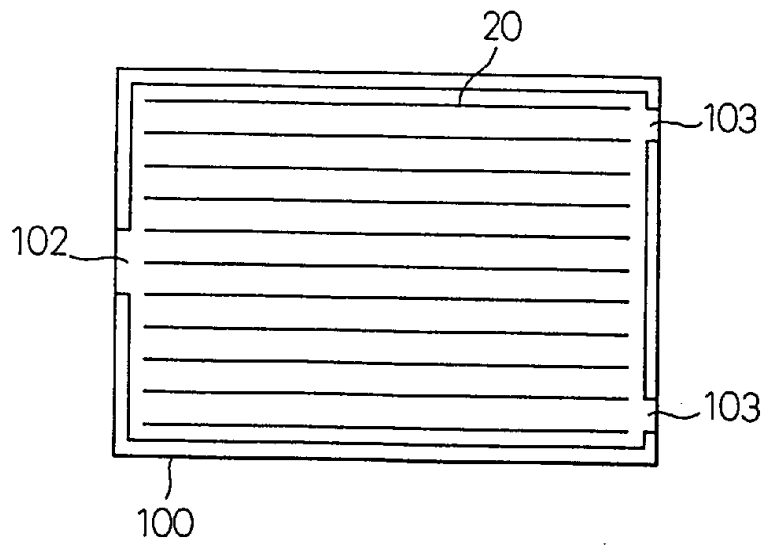
图17

图18

(1)



(2)



0000
0000
0000
0000

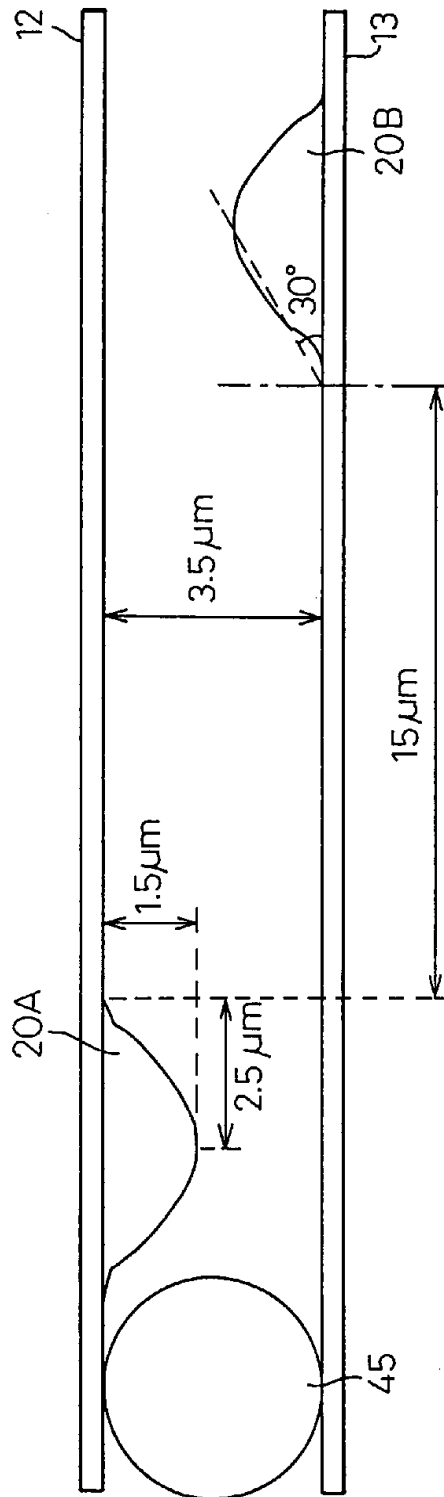


图19

图20

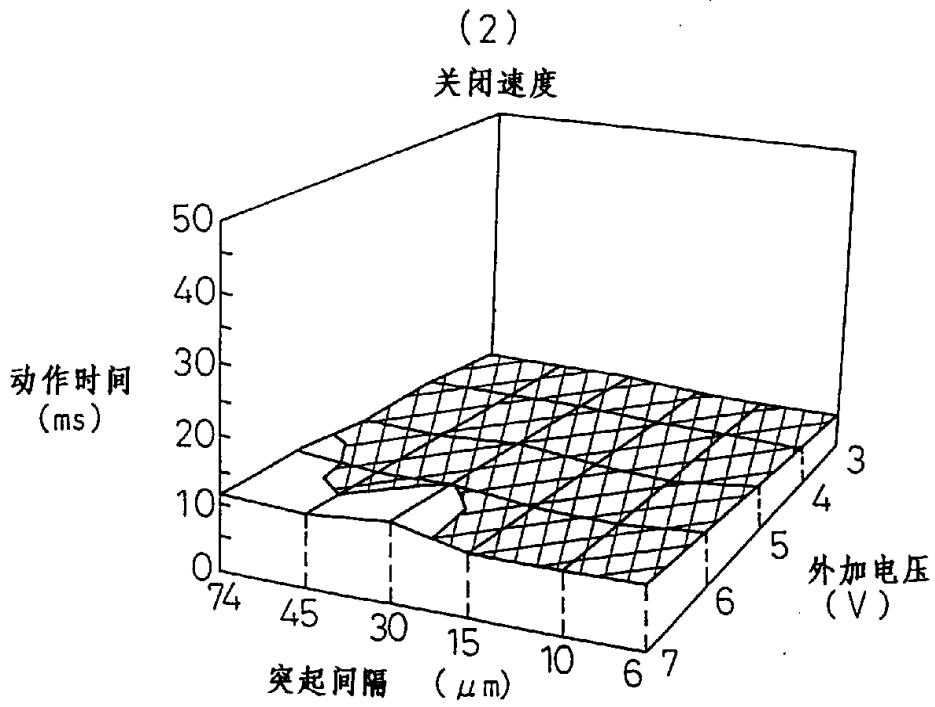
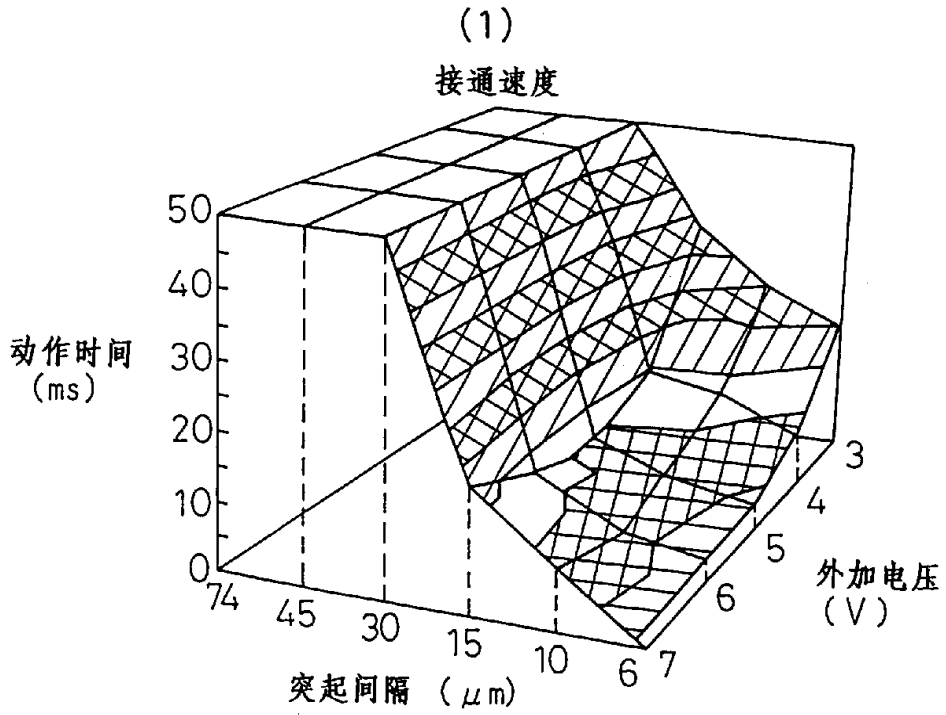


图21

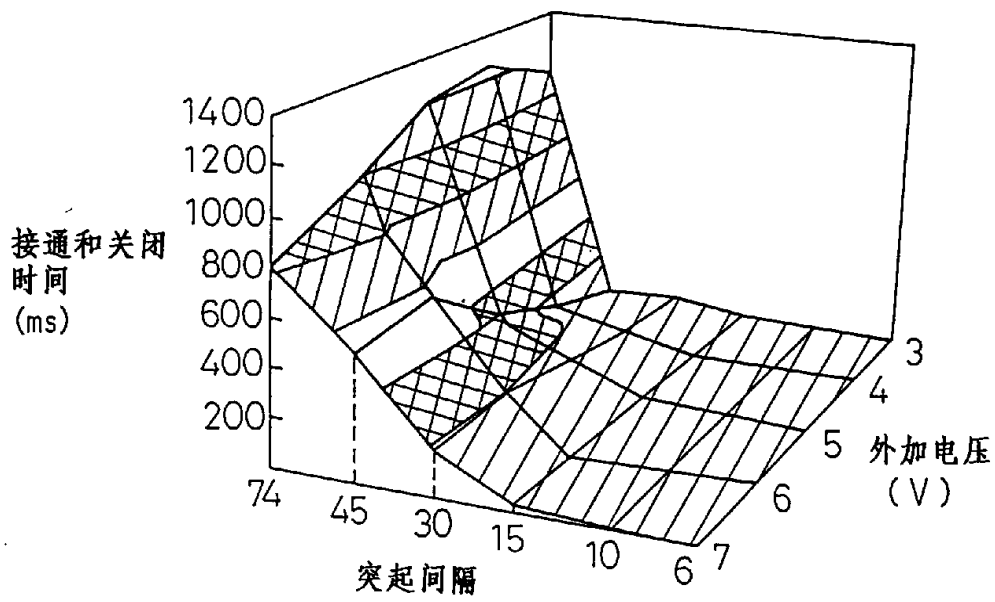


图22

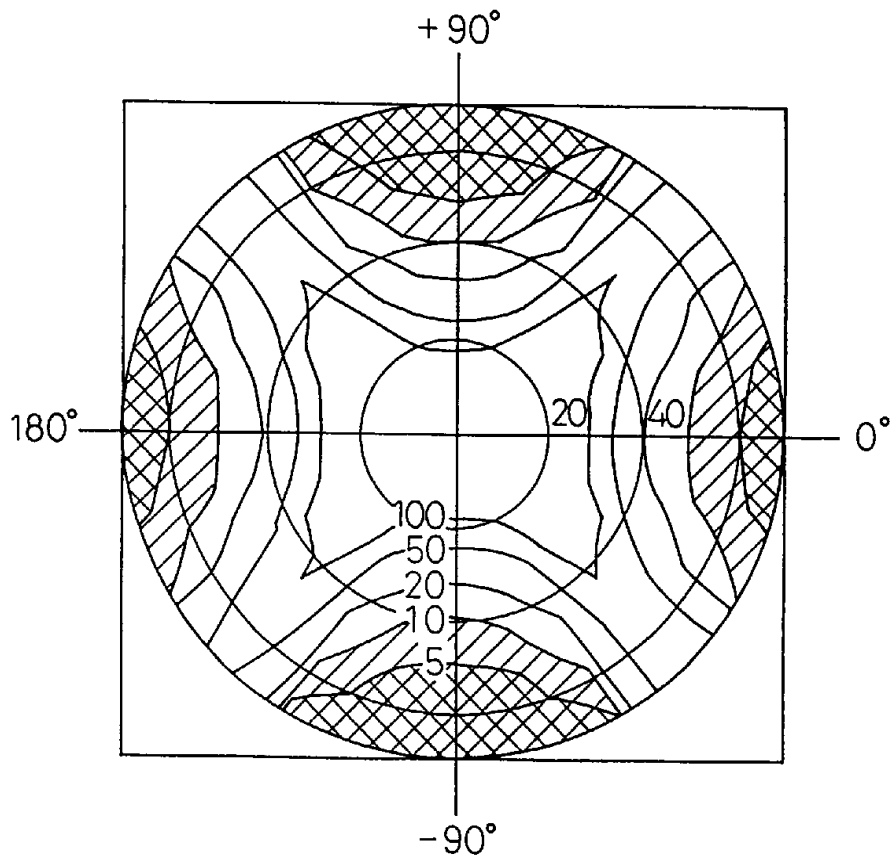


图23

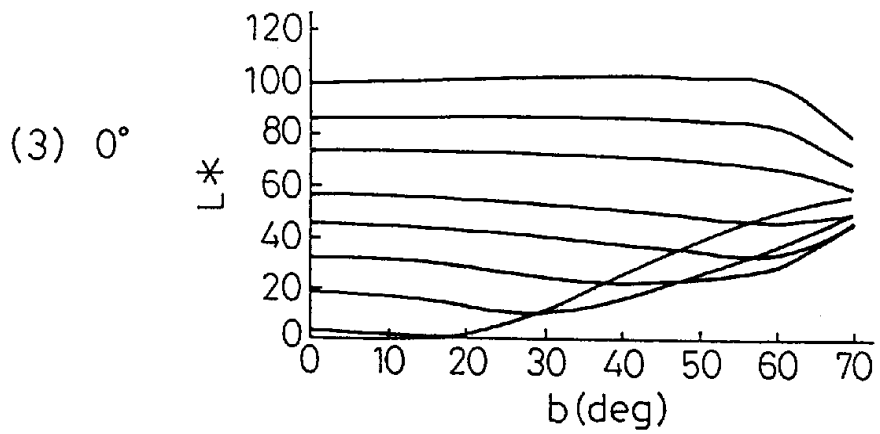
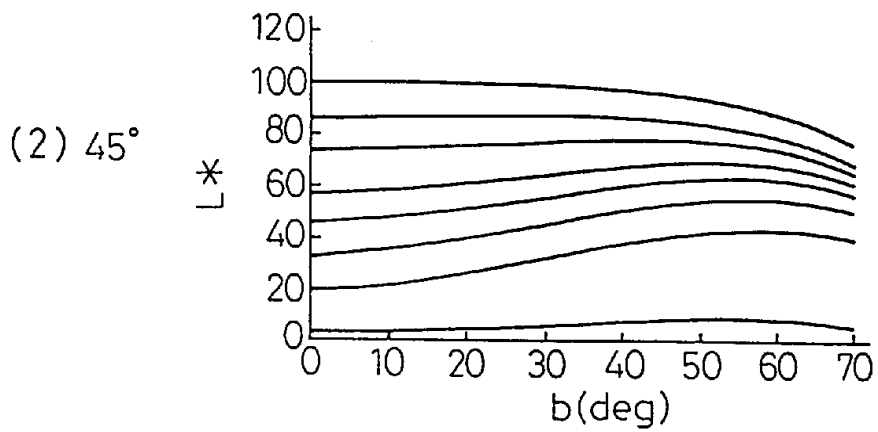
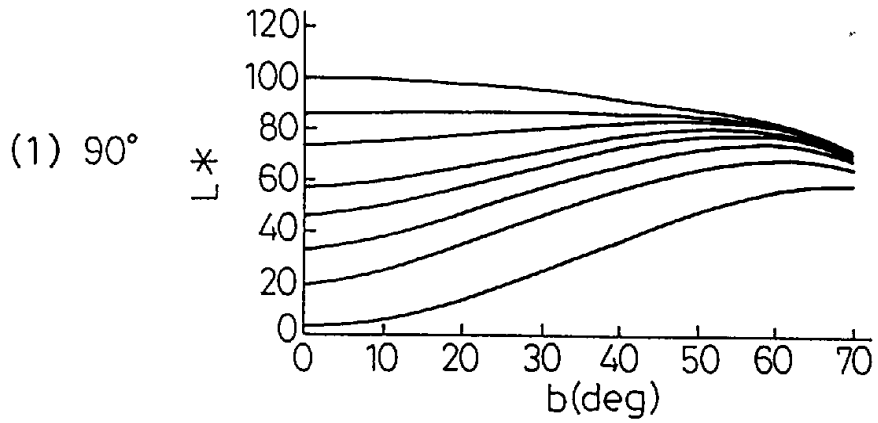
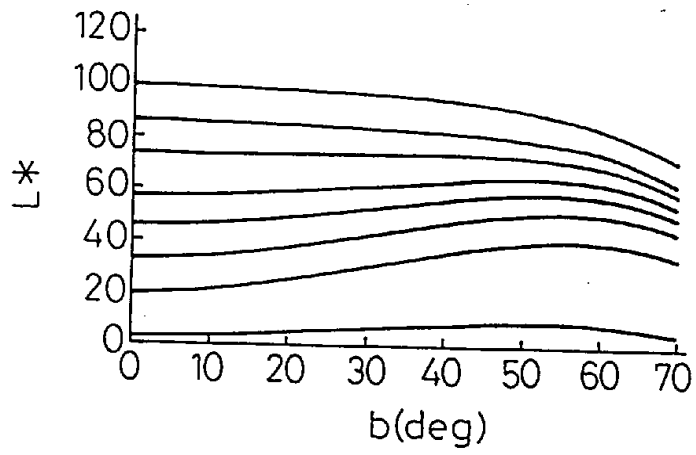


图24

(1)

-45°



(2)

-90°

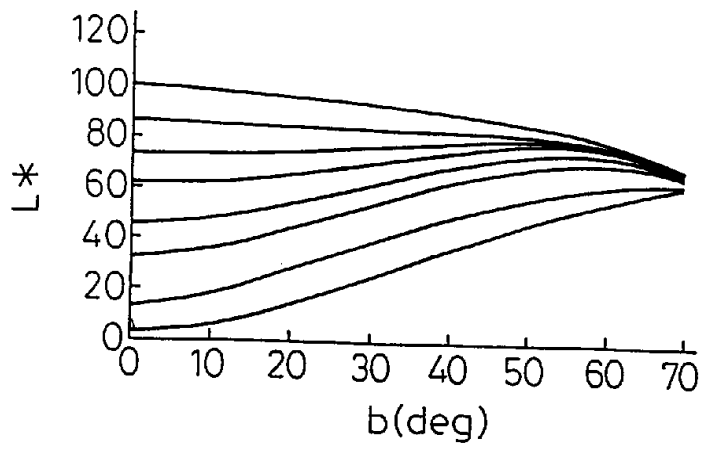


图 25

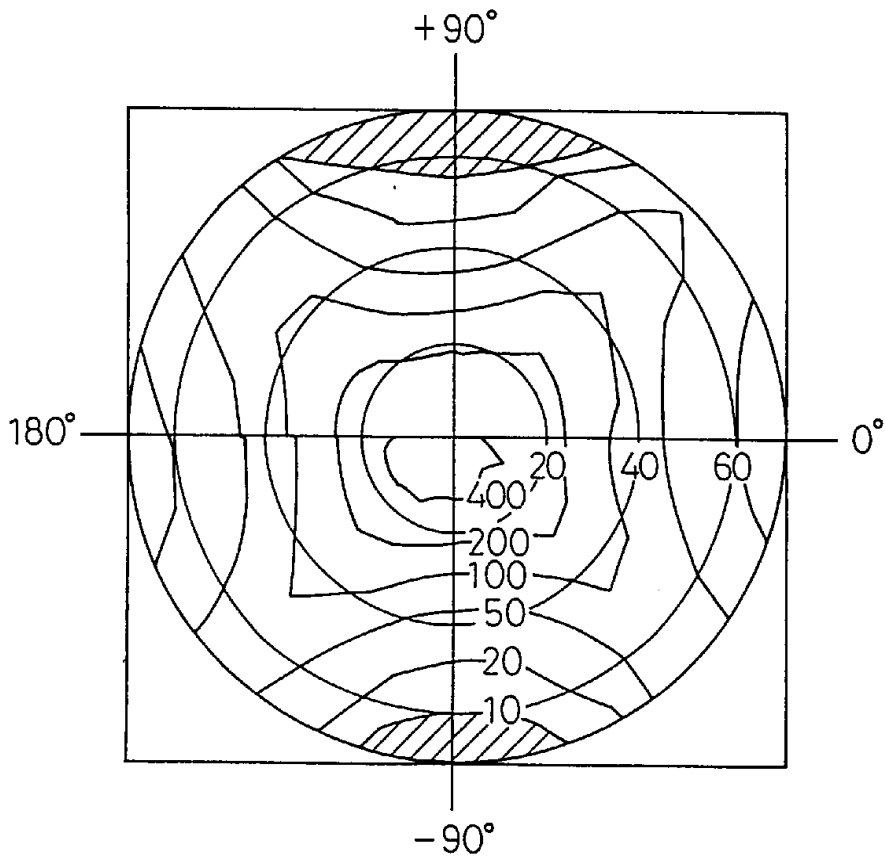


图26

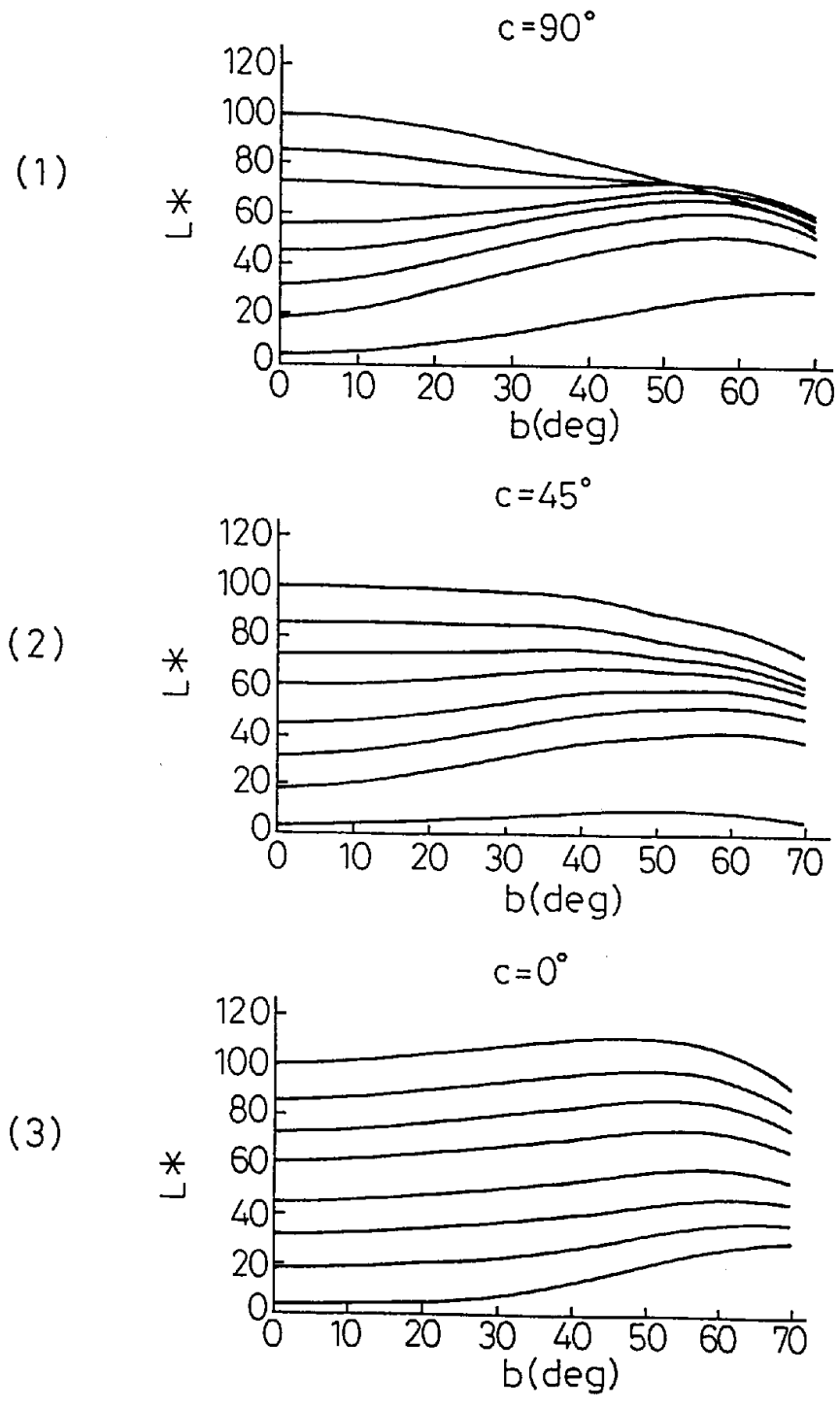
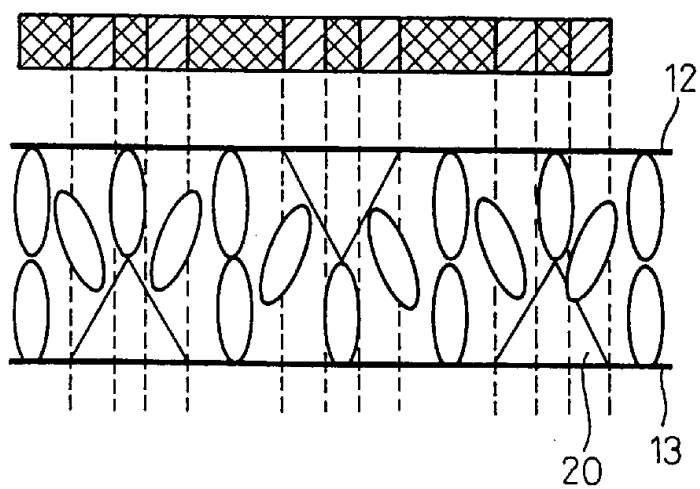


图27



11000000
11000000
11000000
11000000
11000000
11000000
11000000
11000000

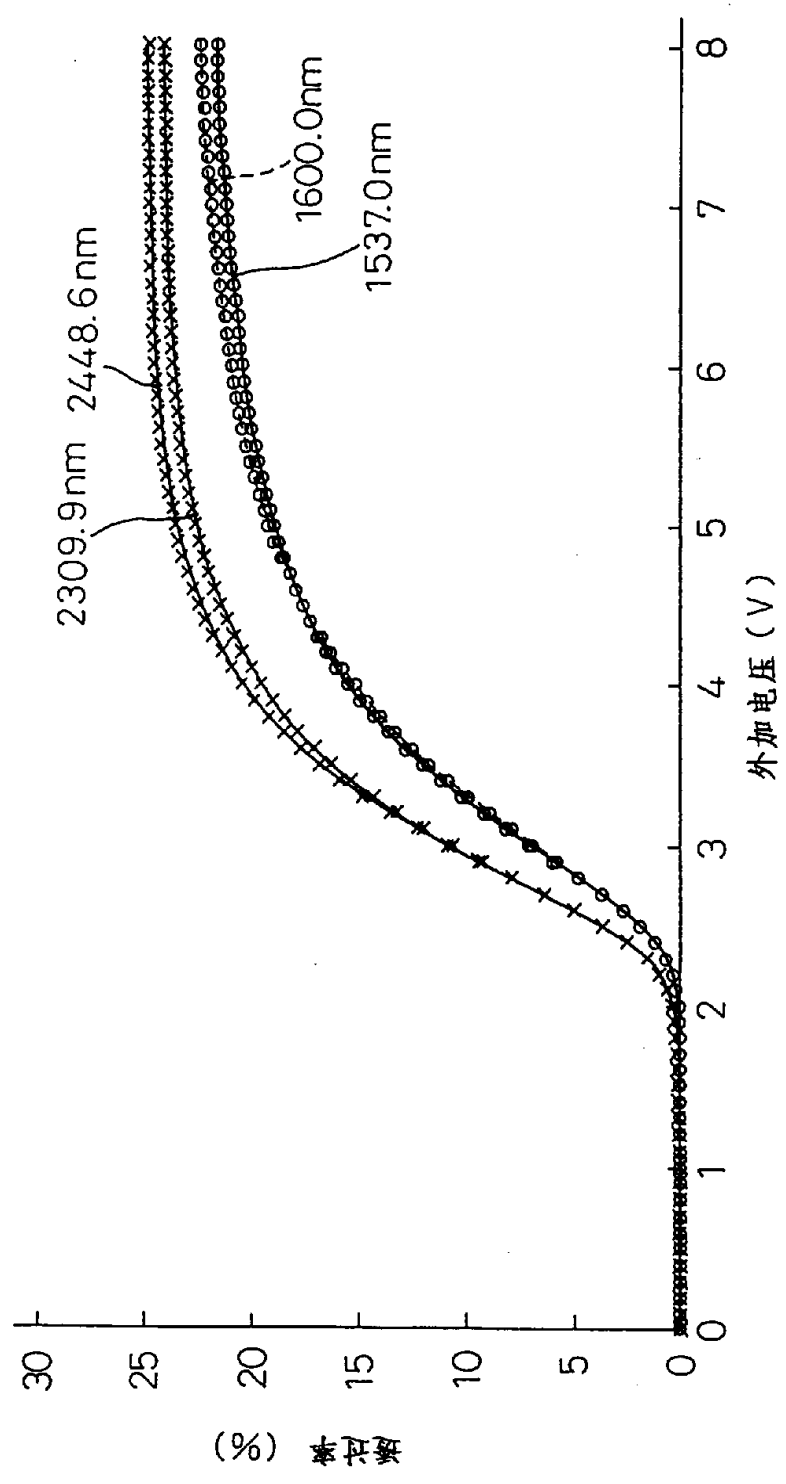
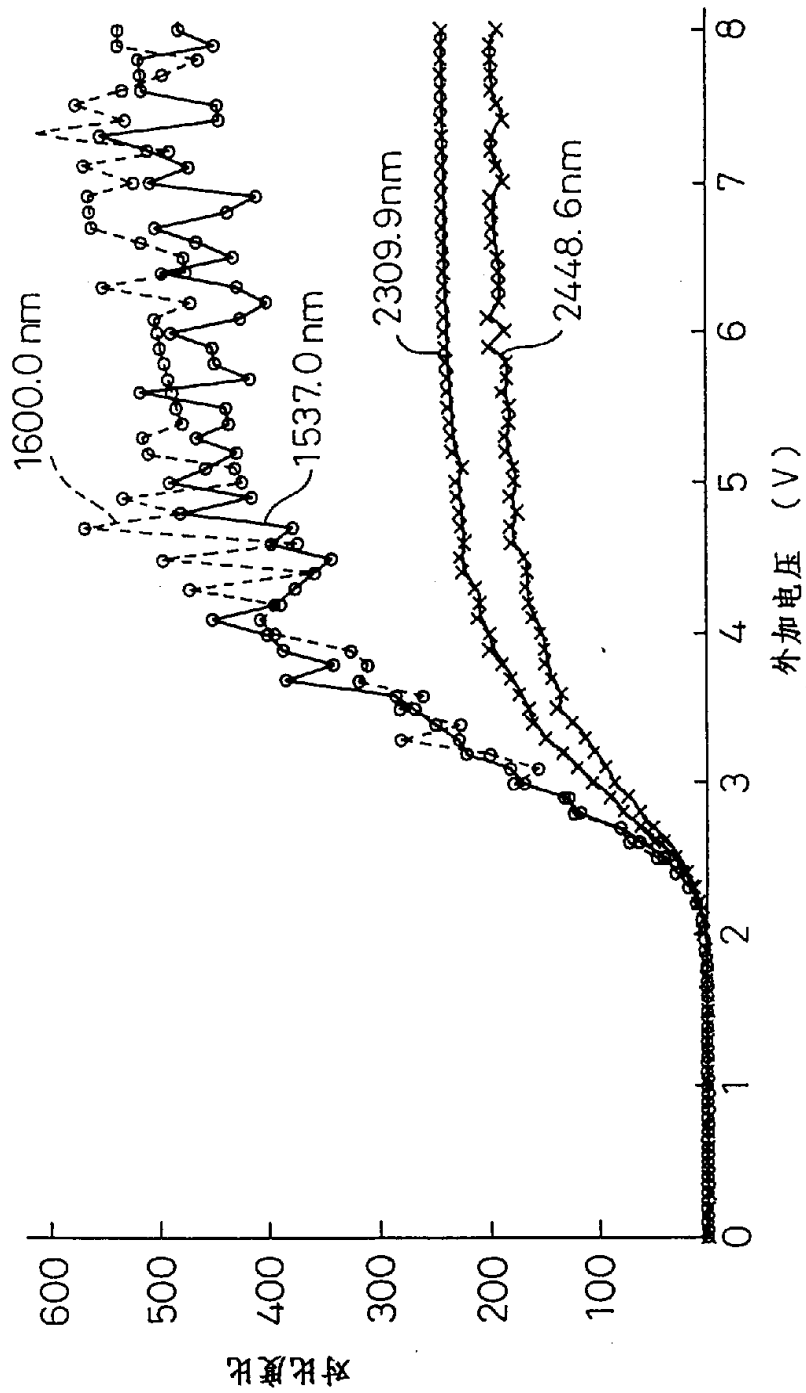


图28

图 29



1954

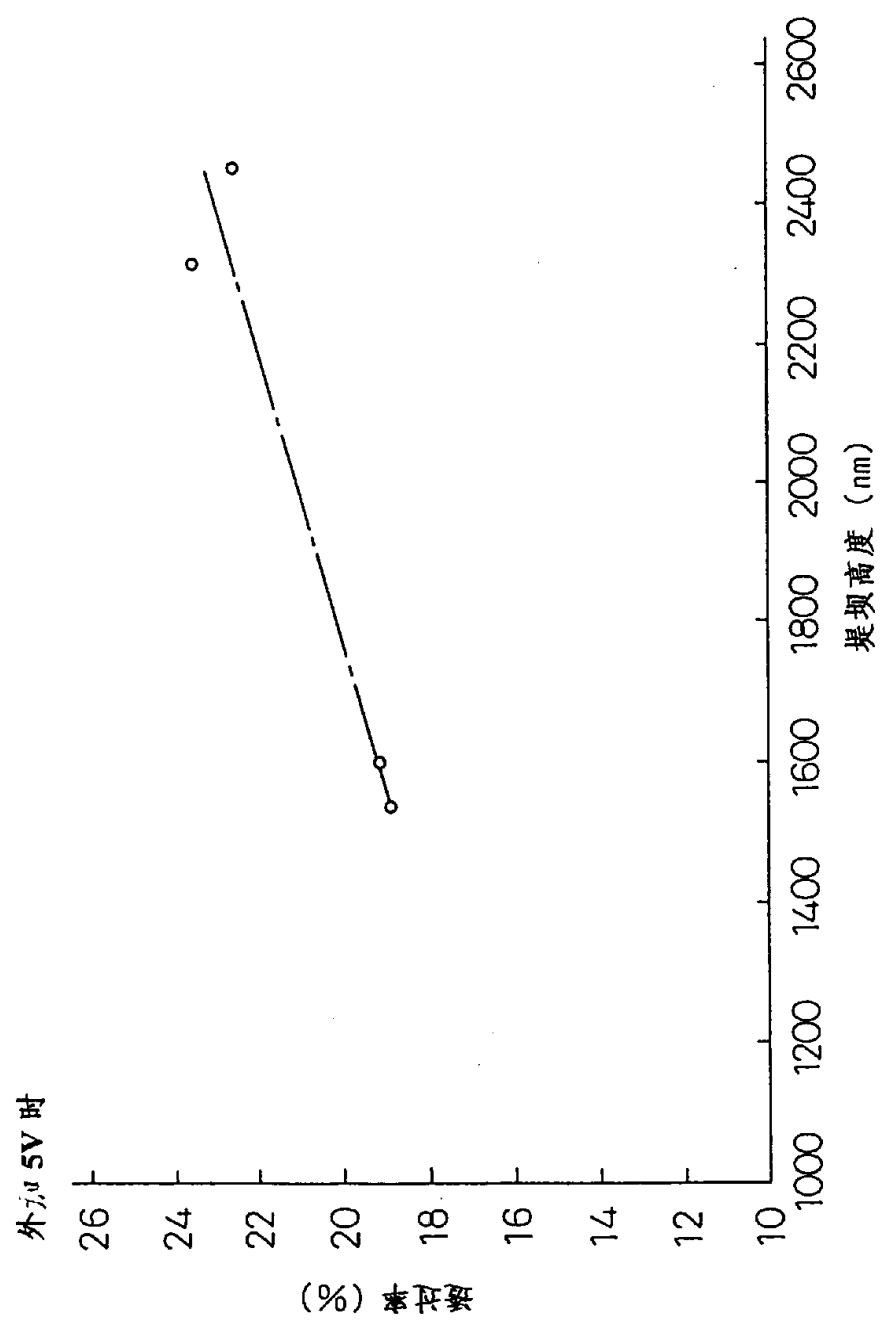


图 30

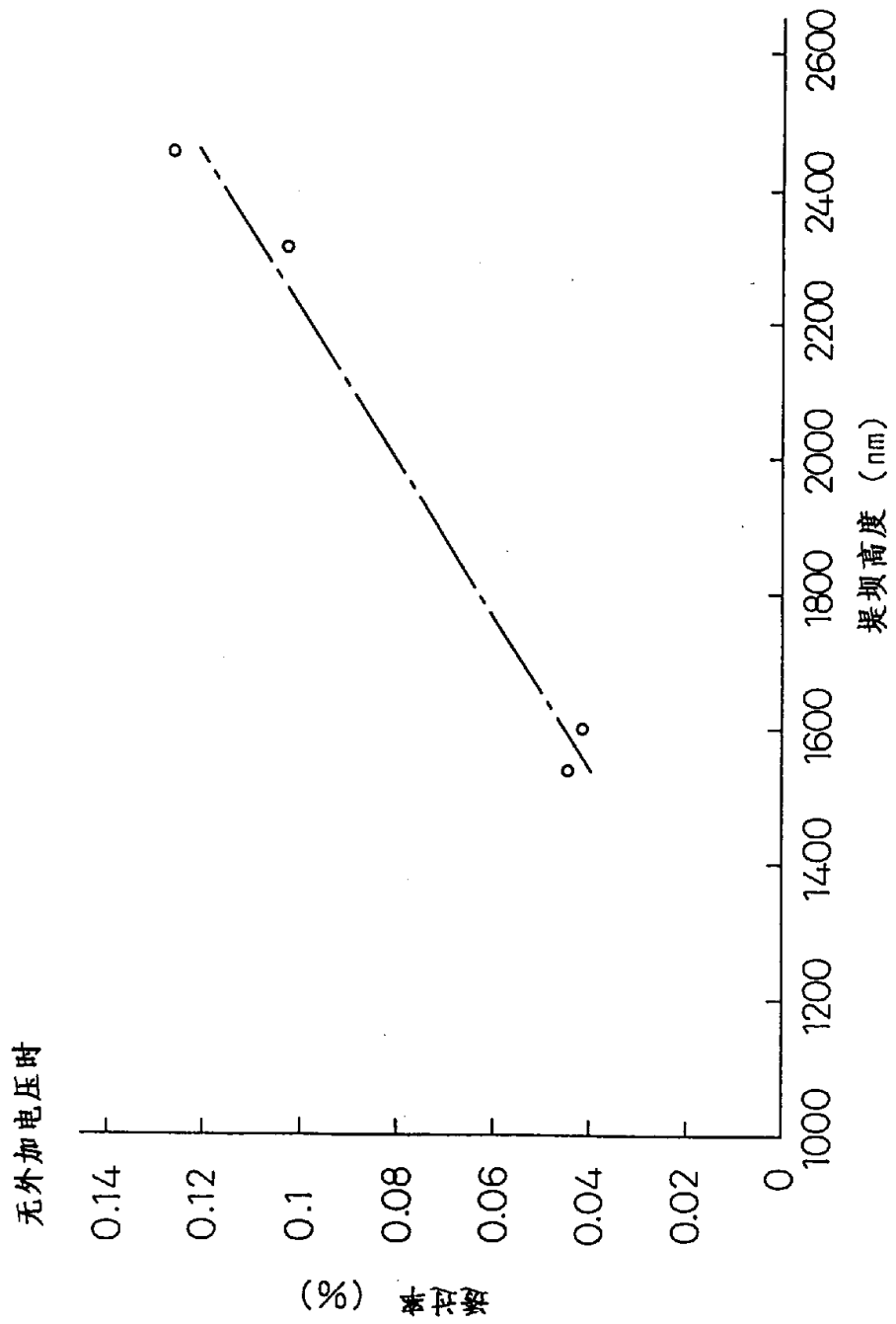


图31

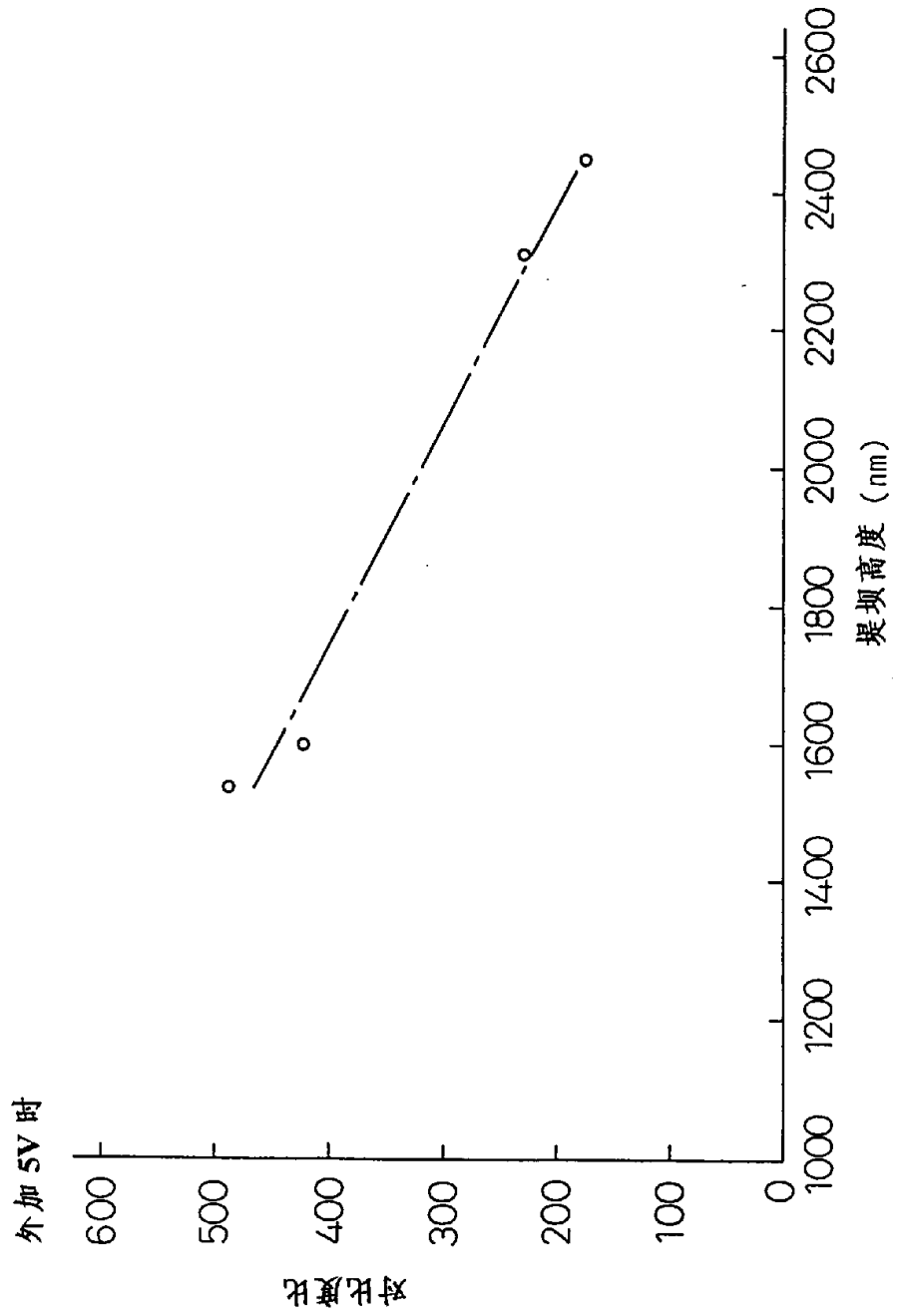


图32

图 33

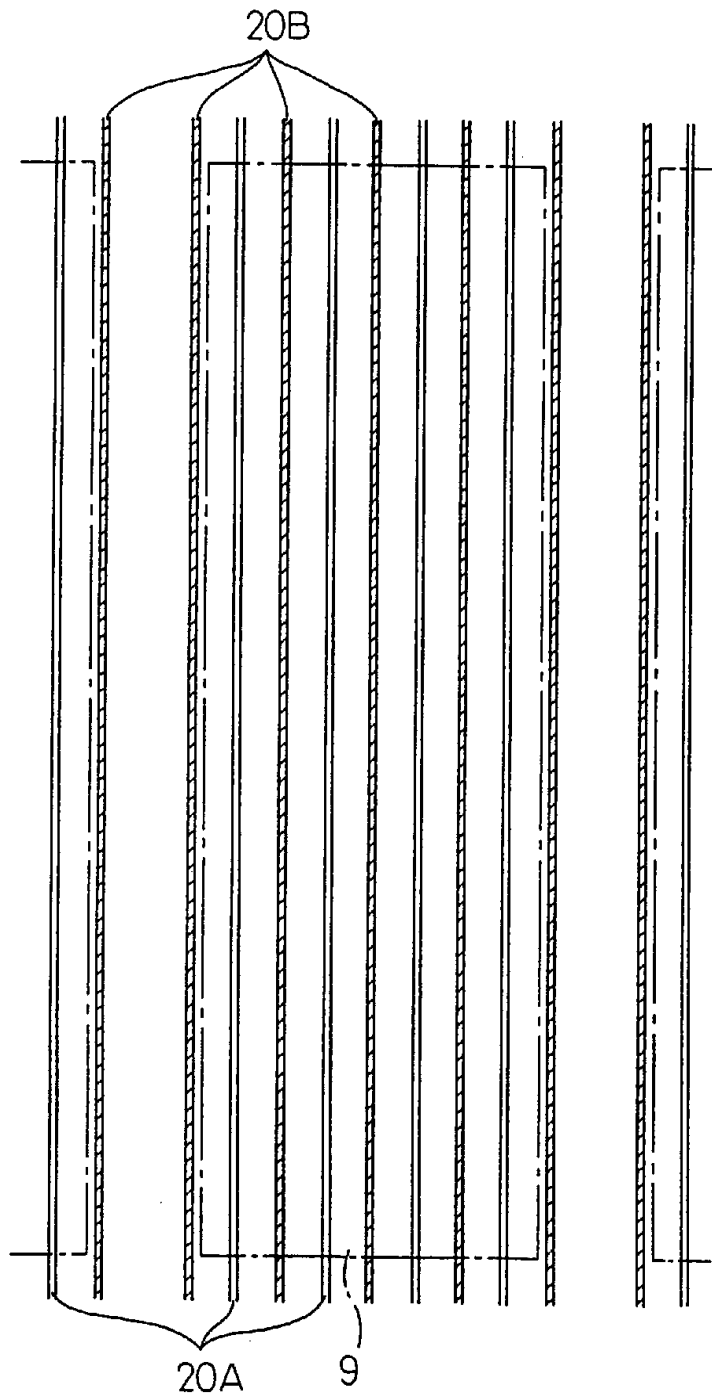


图34

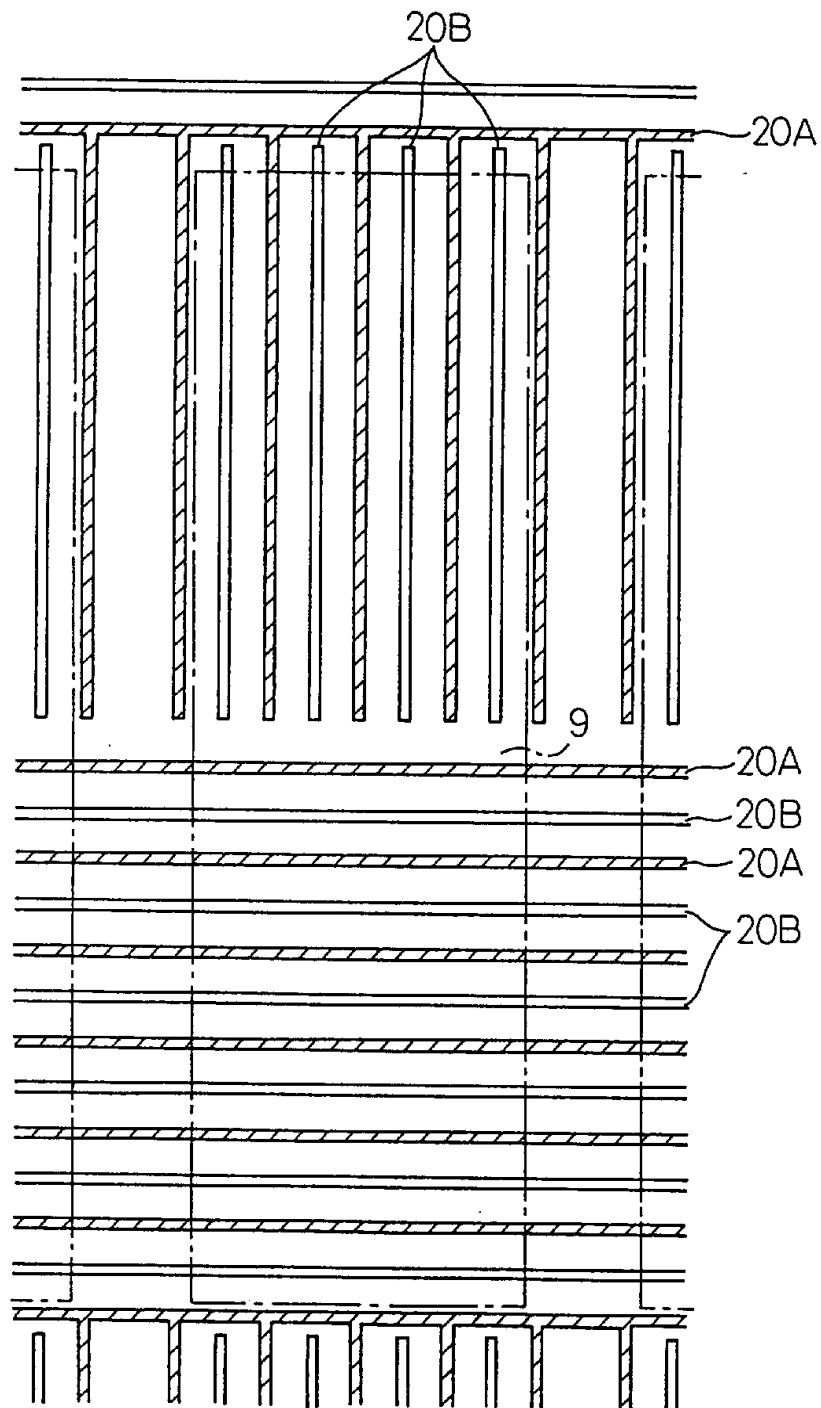


图35

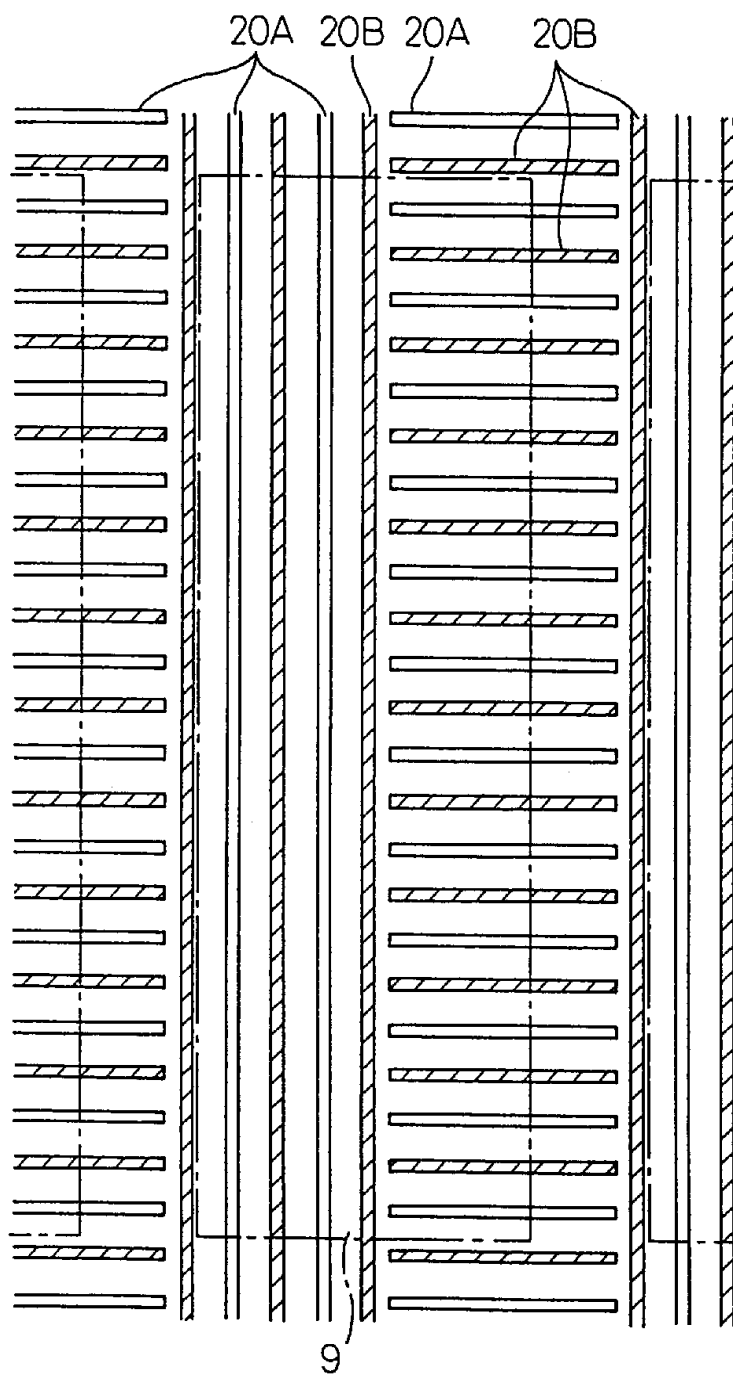


图 36

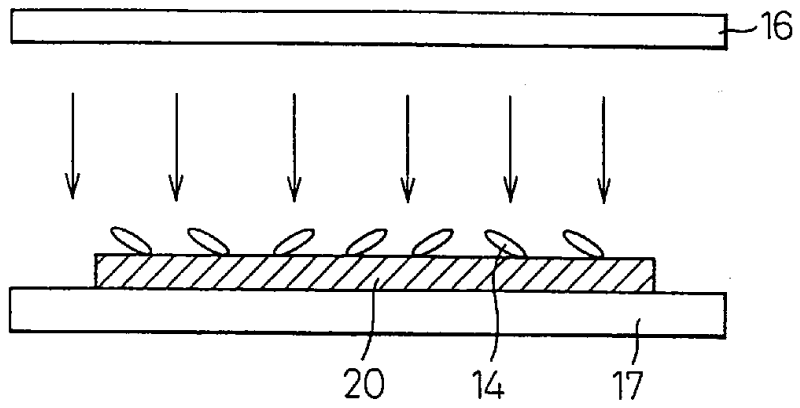


图 37

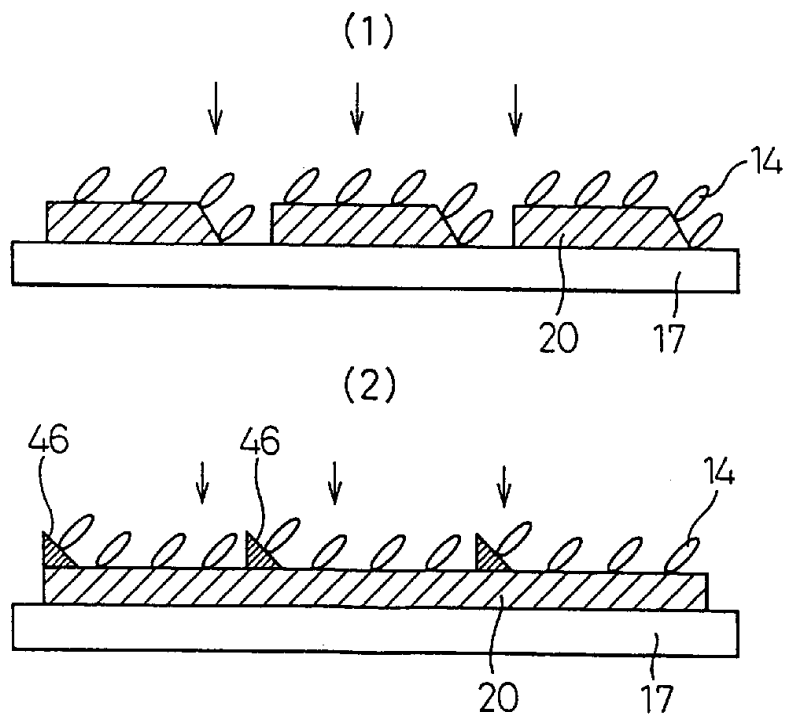


图38

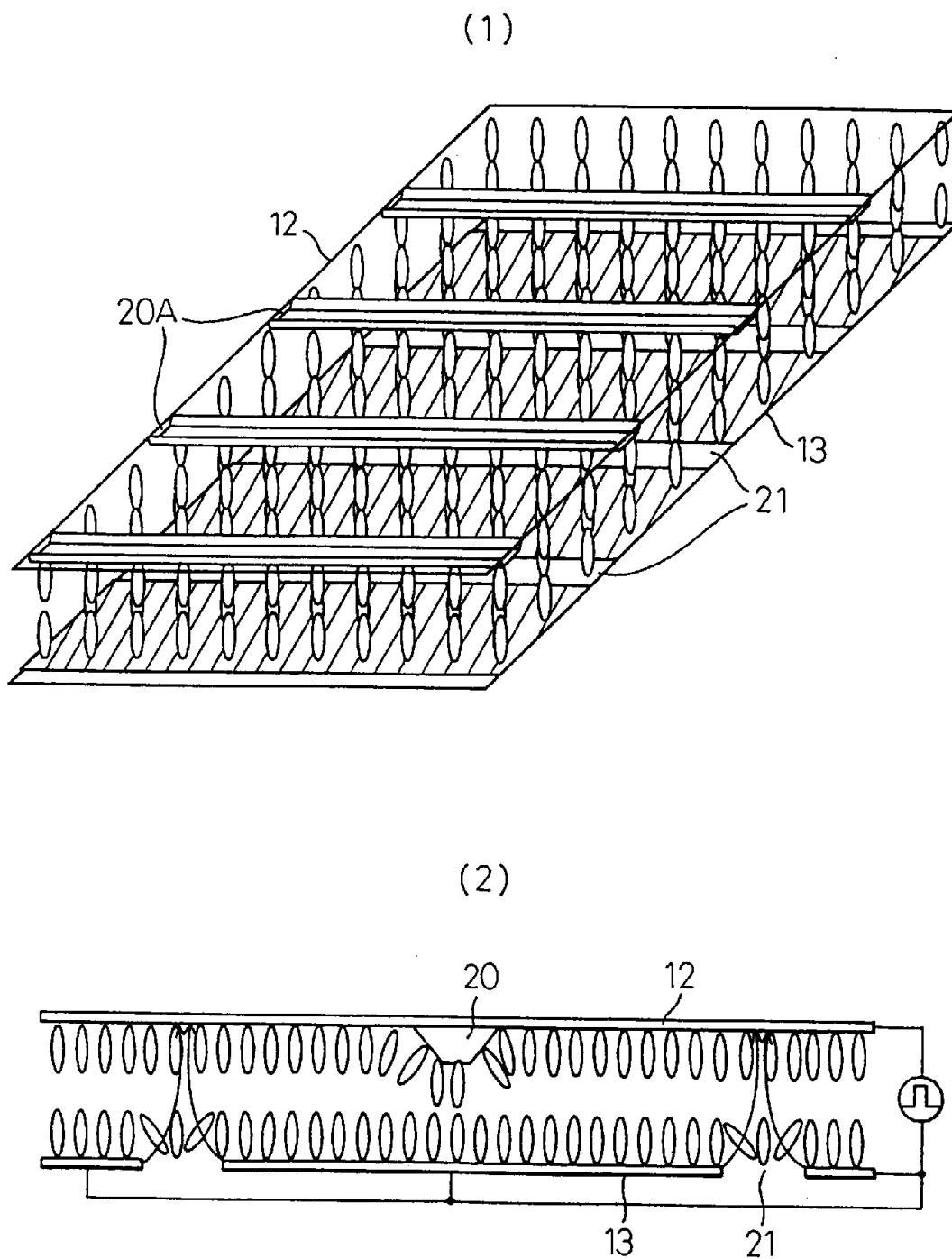


图 39

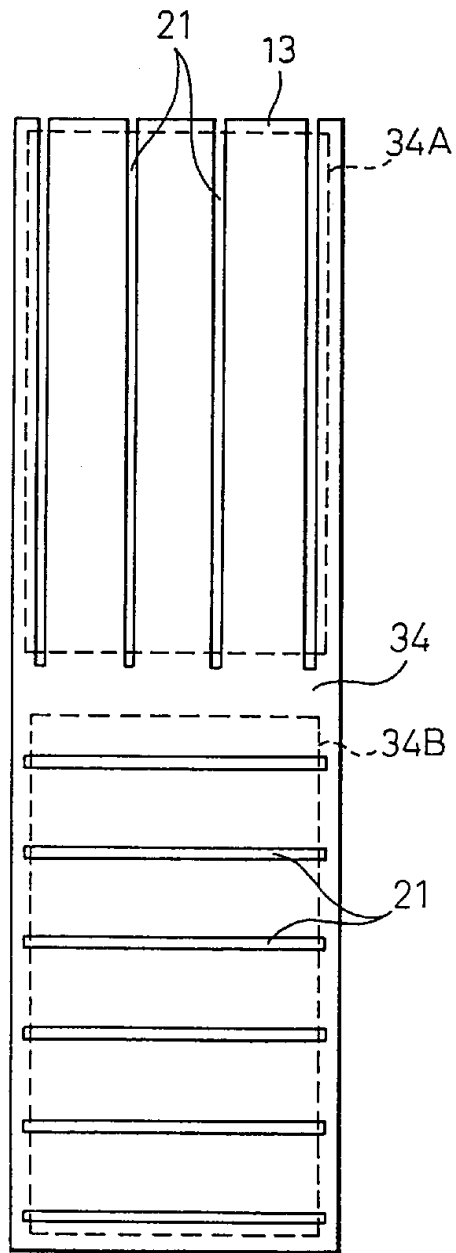


图 40

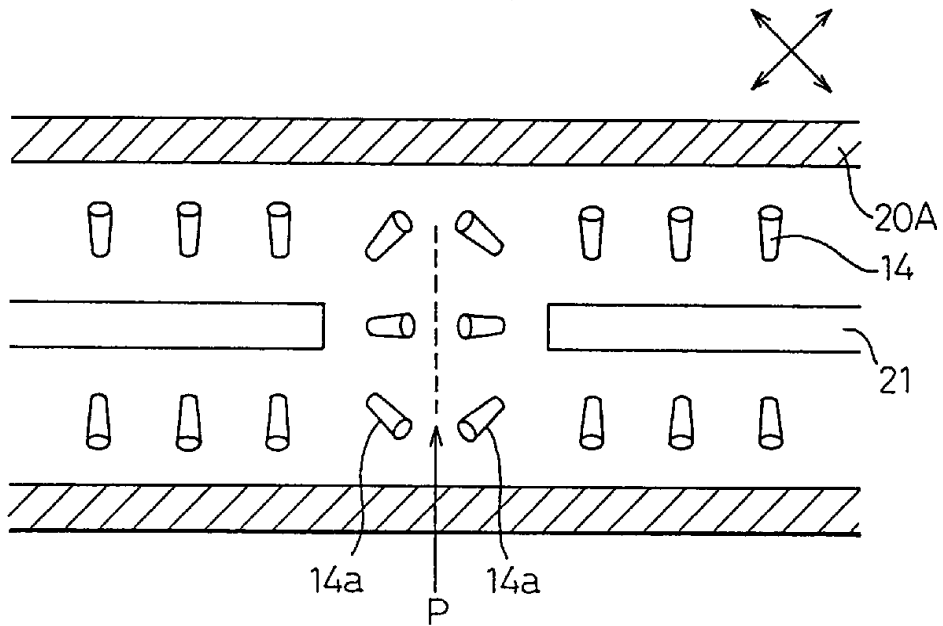
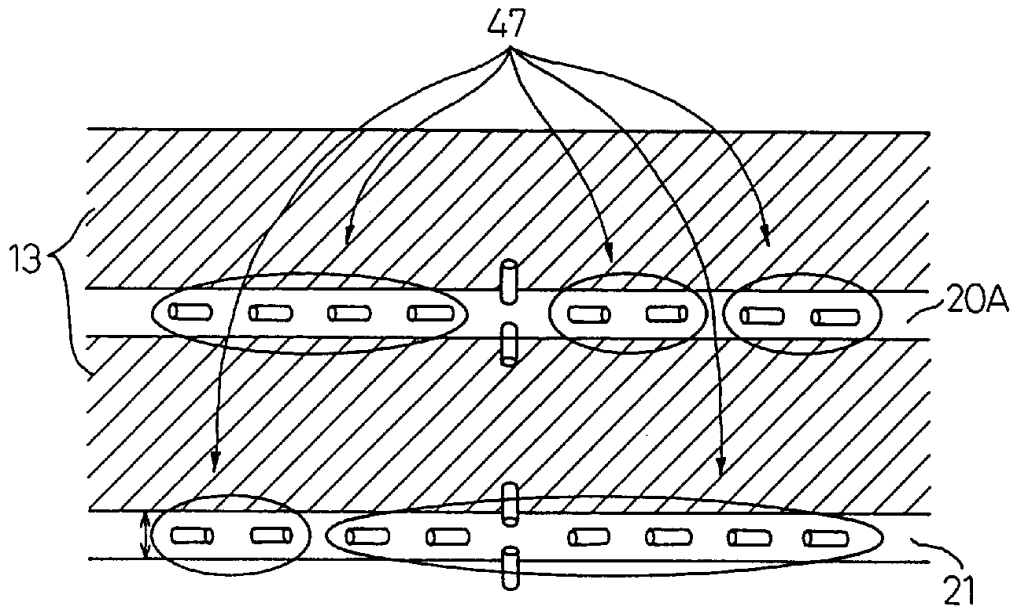


图41



1980.10.10

图 42

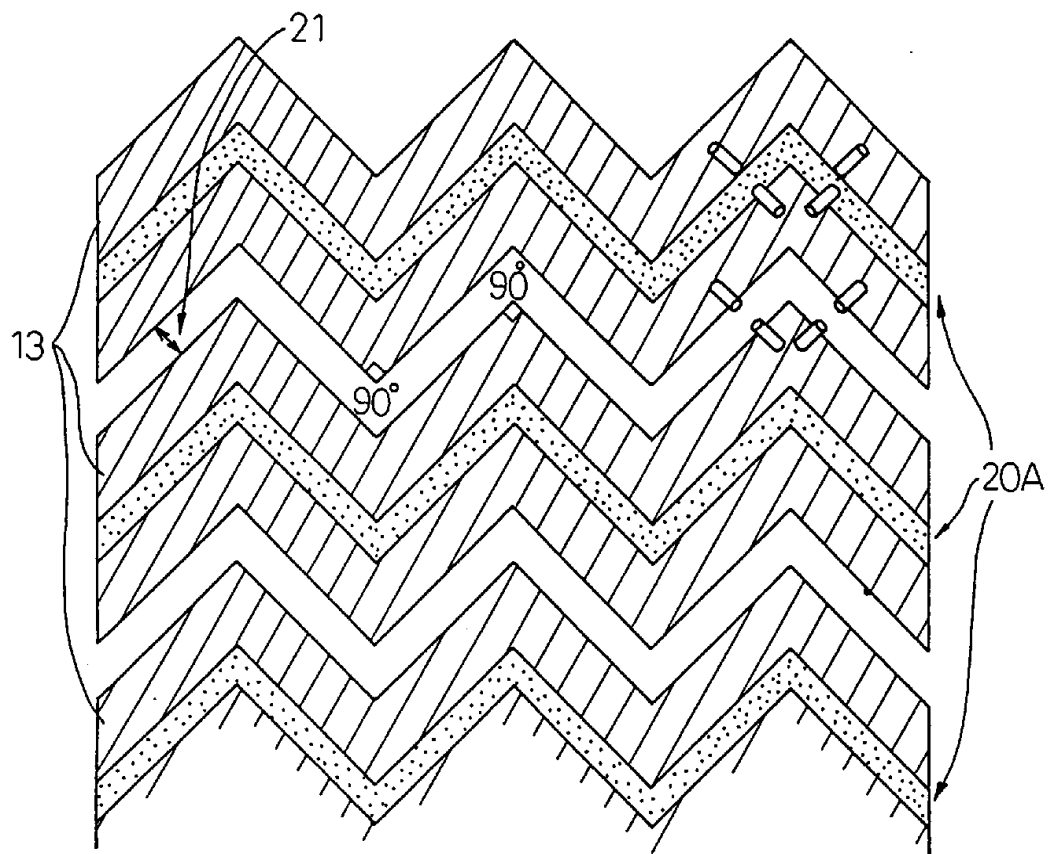


图43

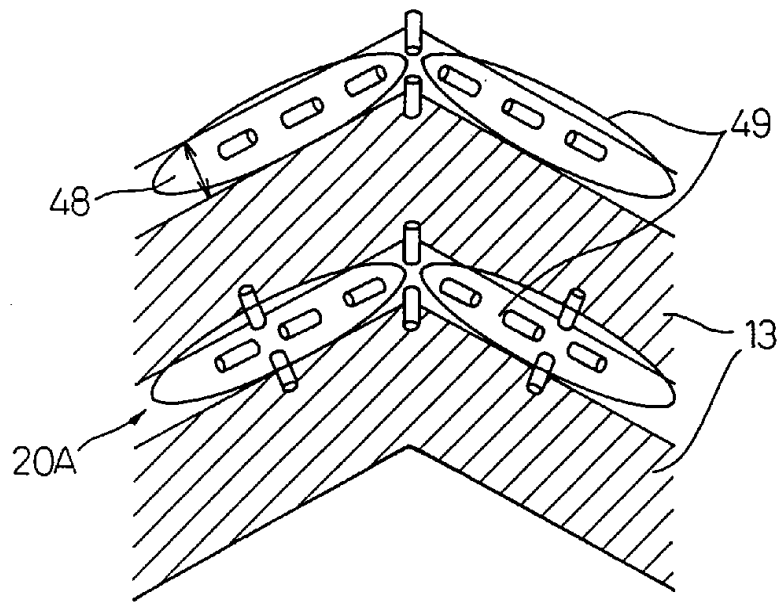


图44

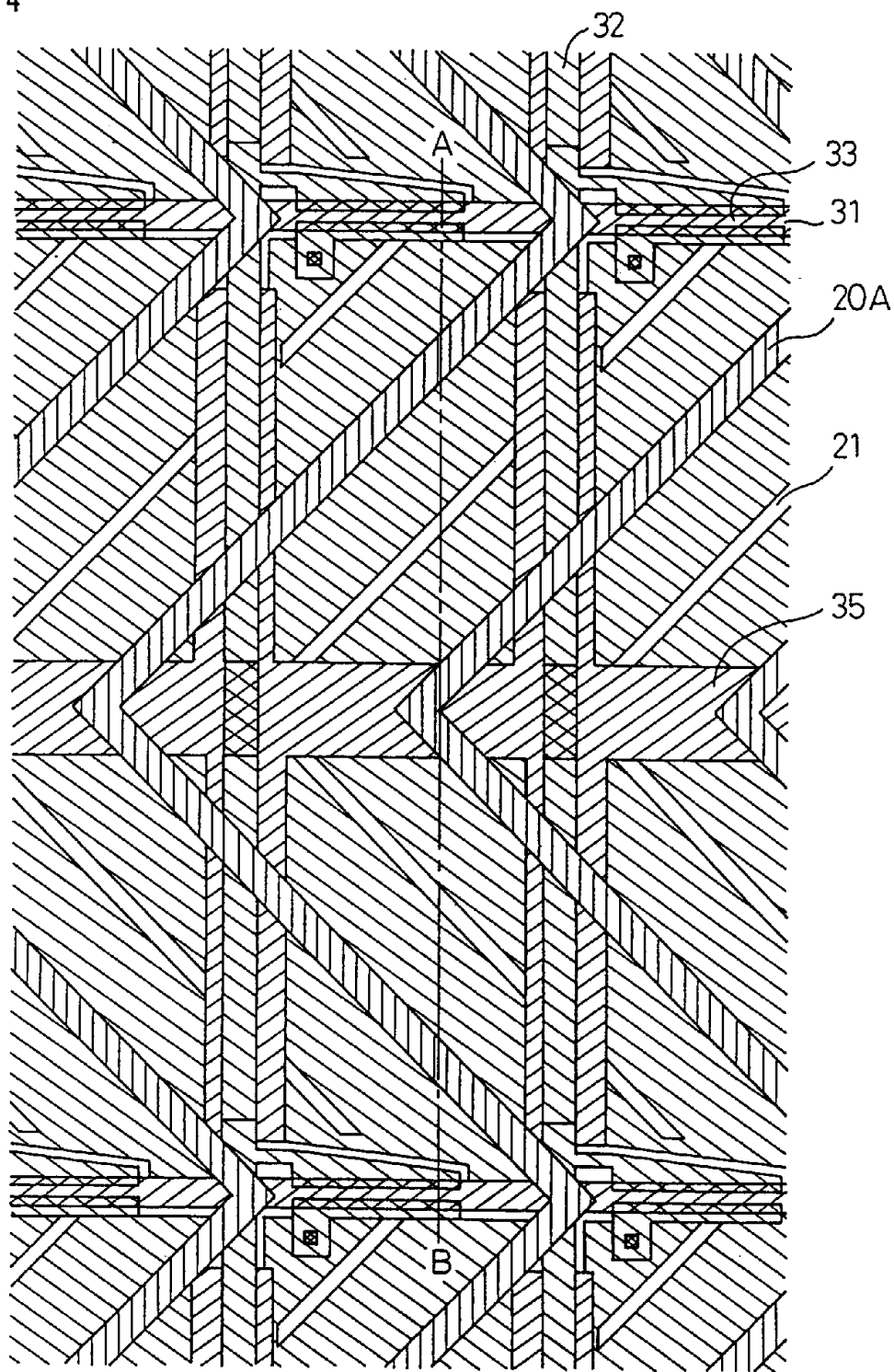


图45

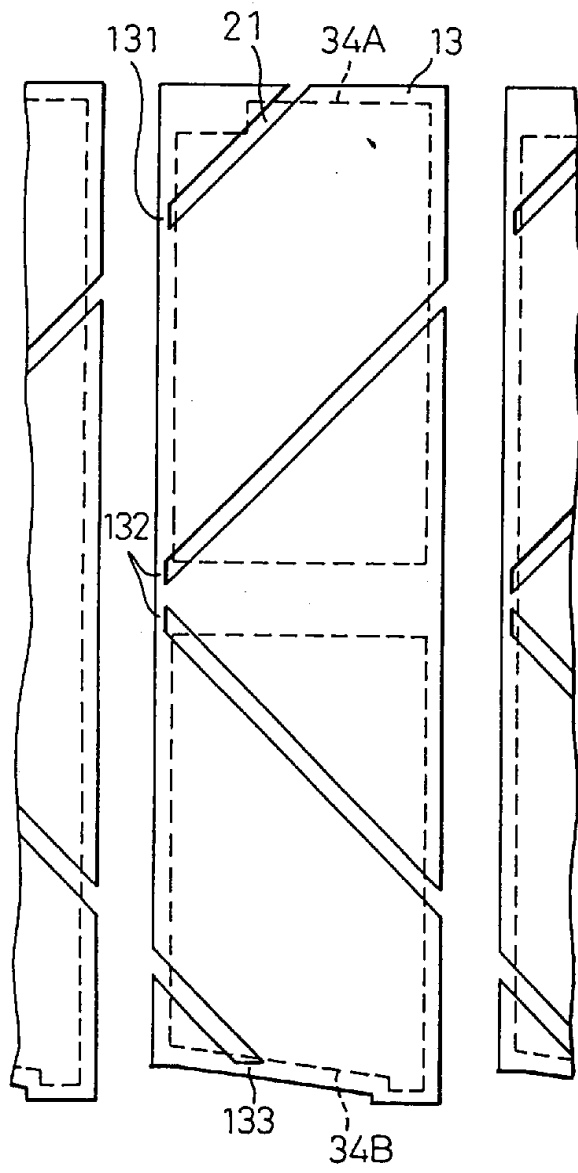


图46

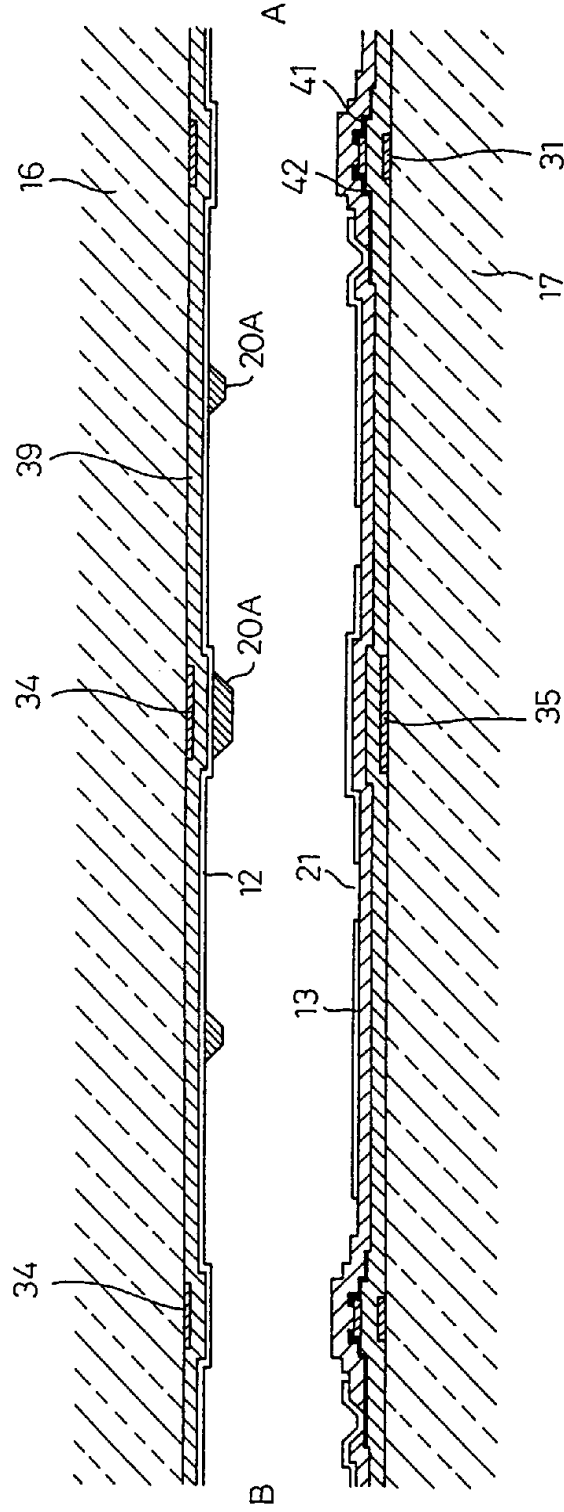


图47

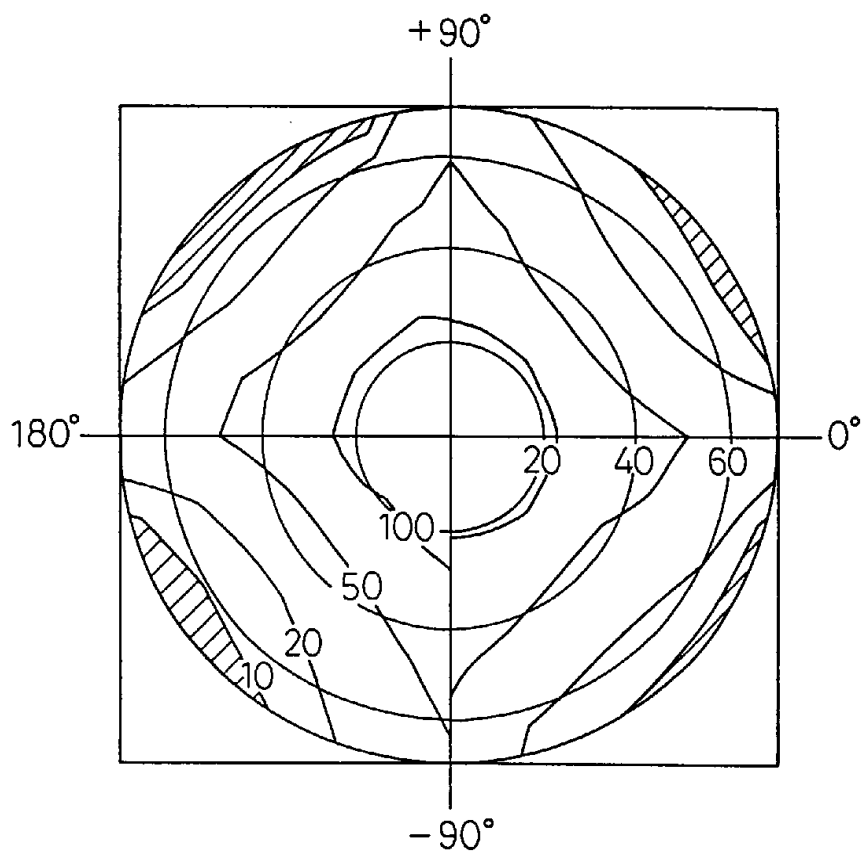


图48

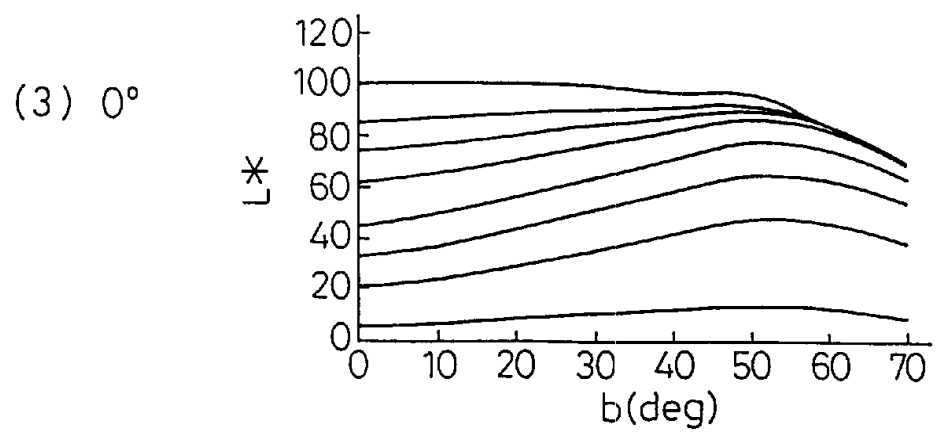
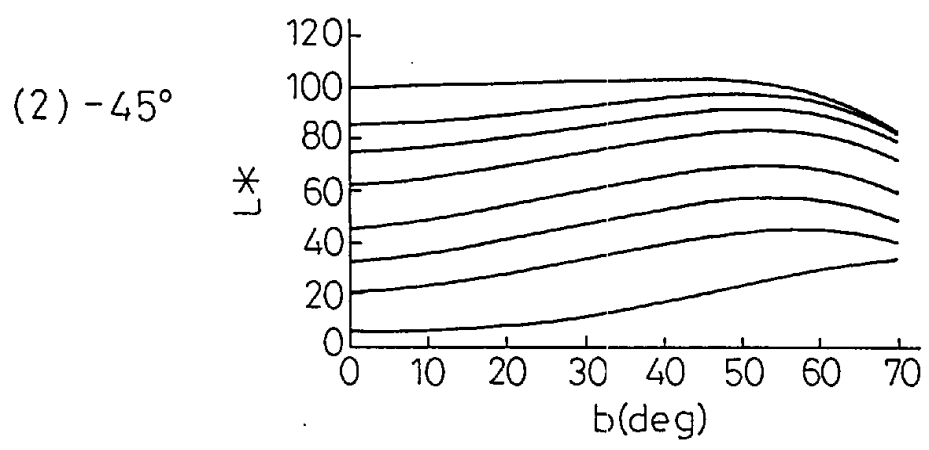
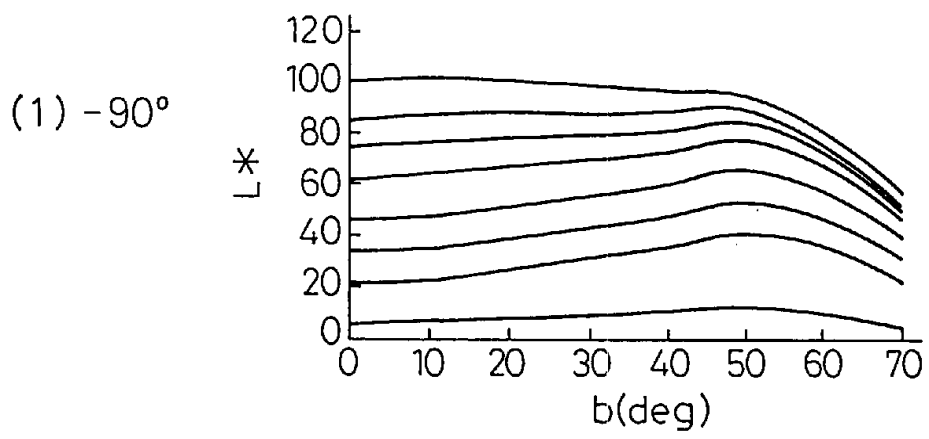
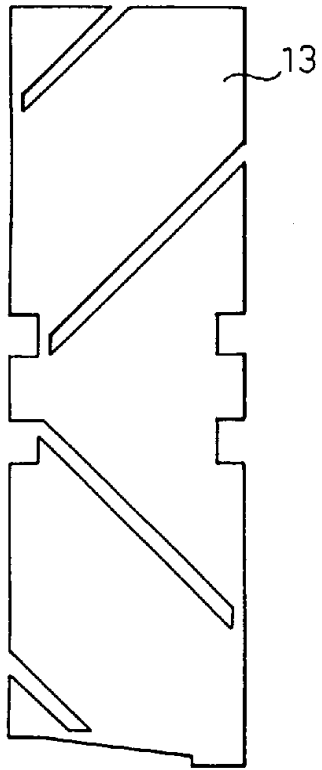


图49

(1)



(2)

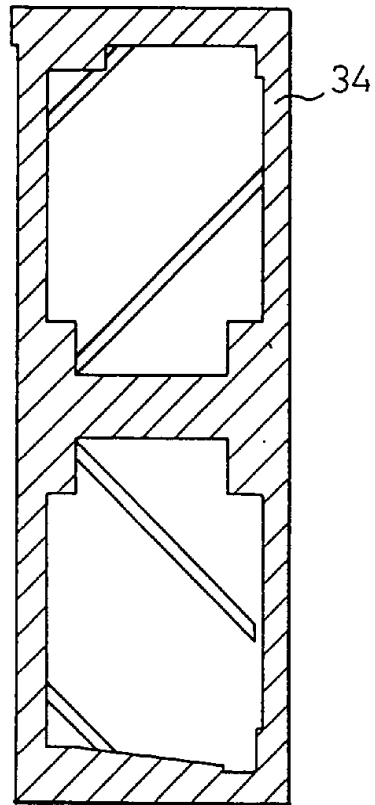
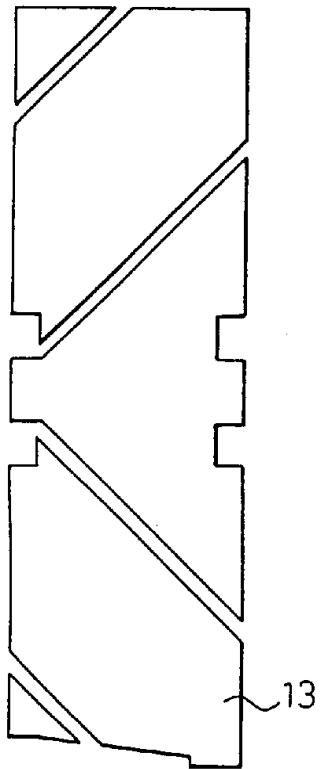


图50

(1)



(2)

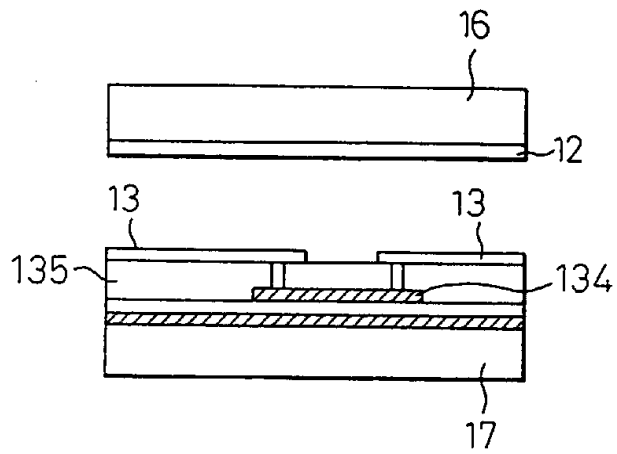


图51

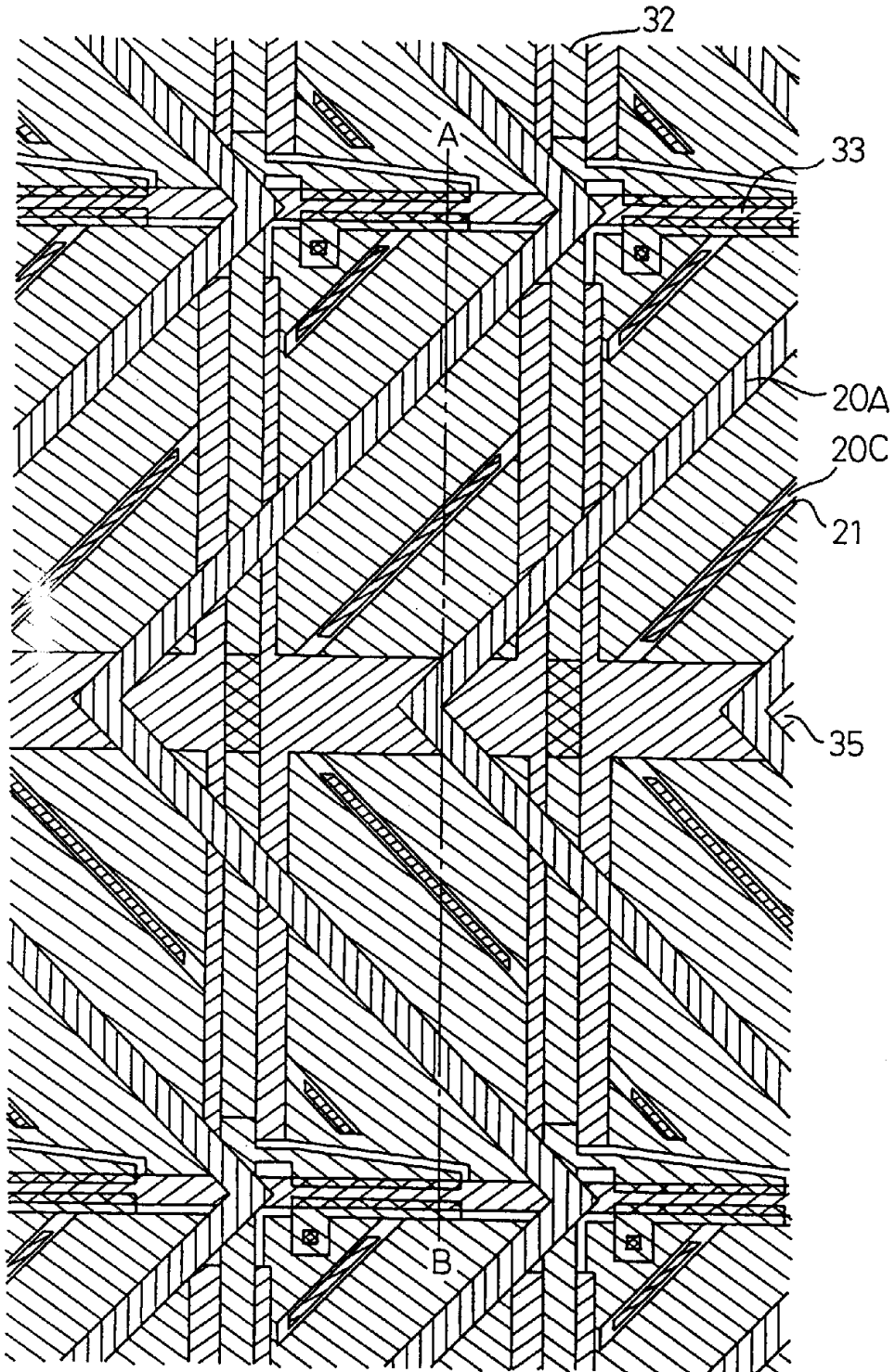


图 52

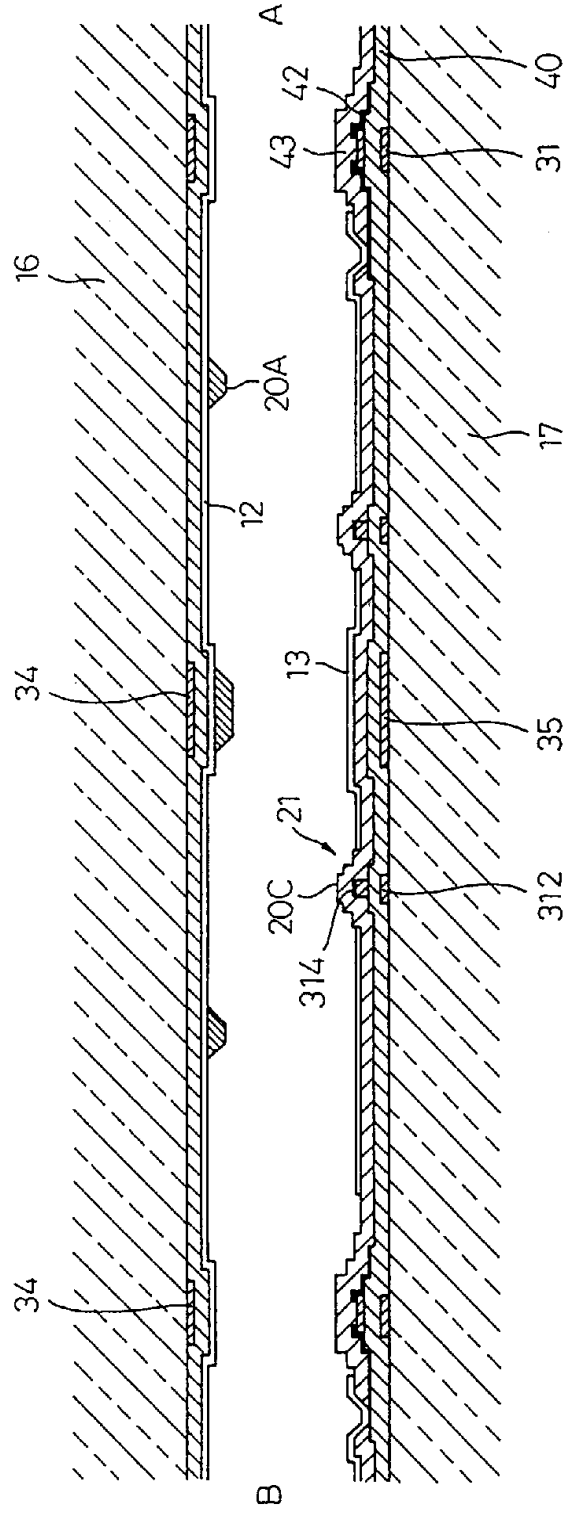


图53

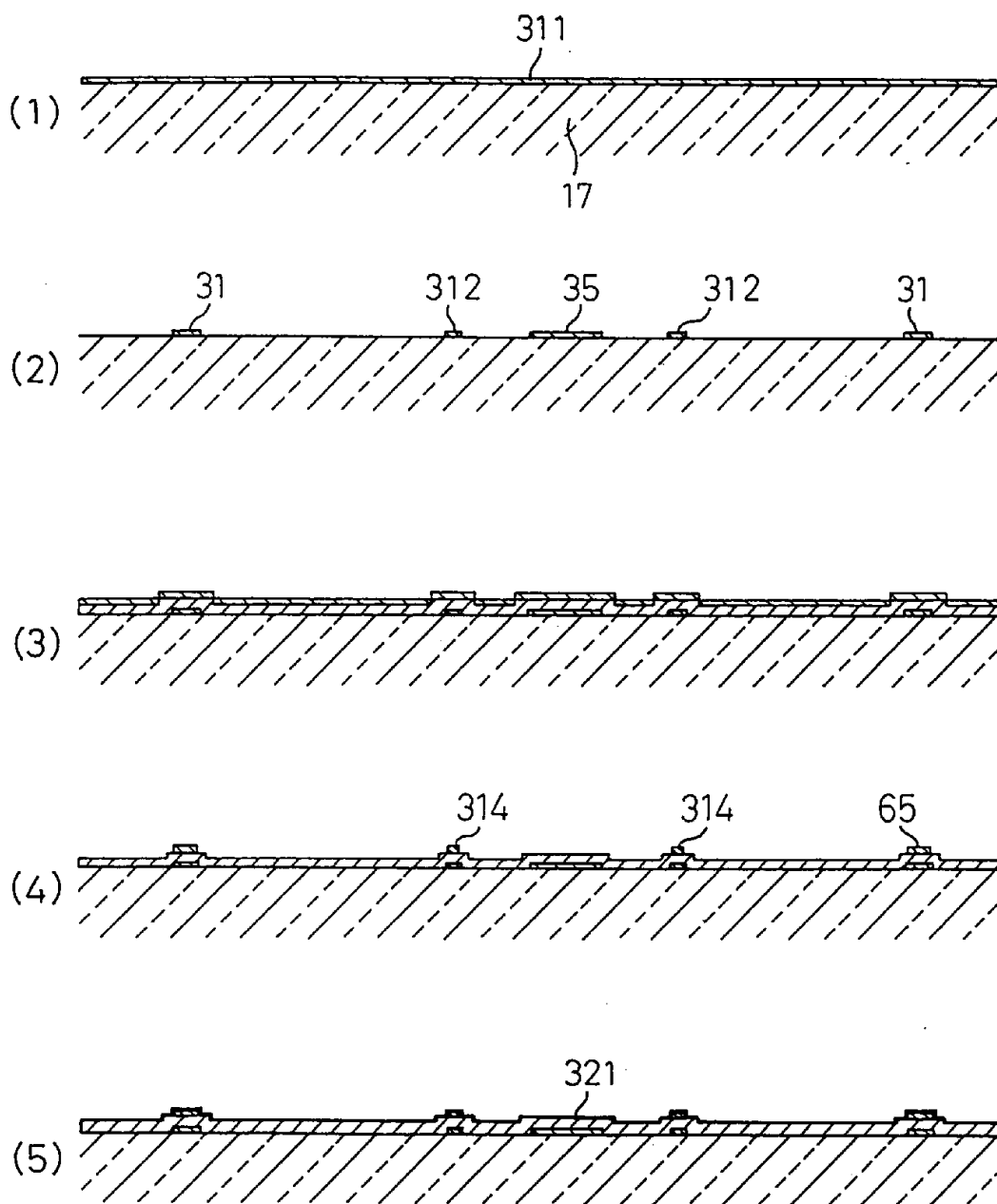


图54

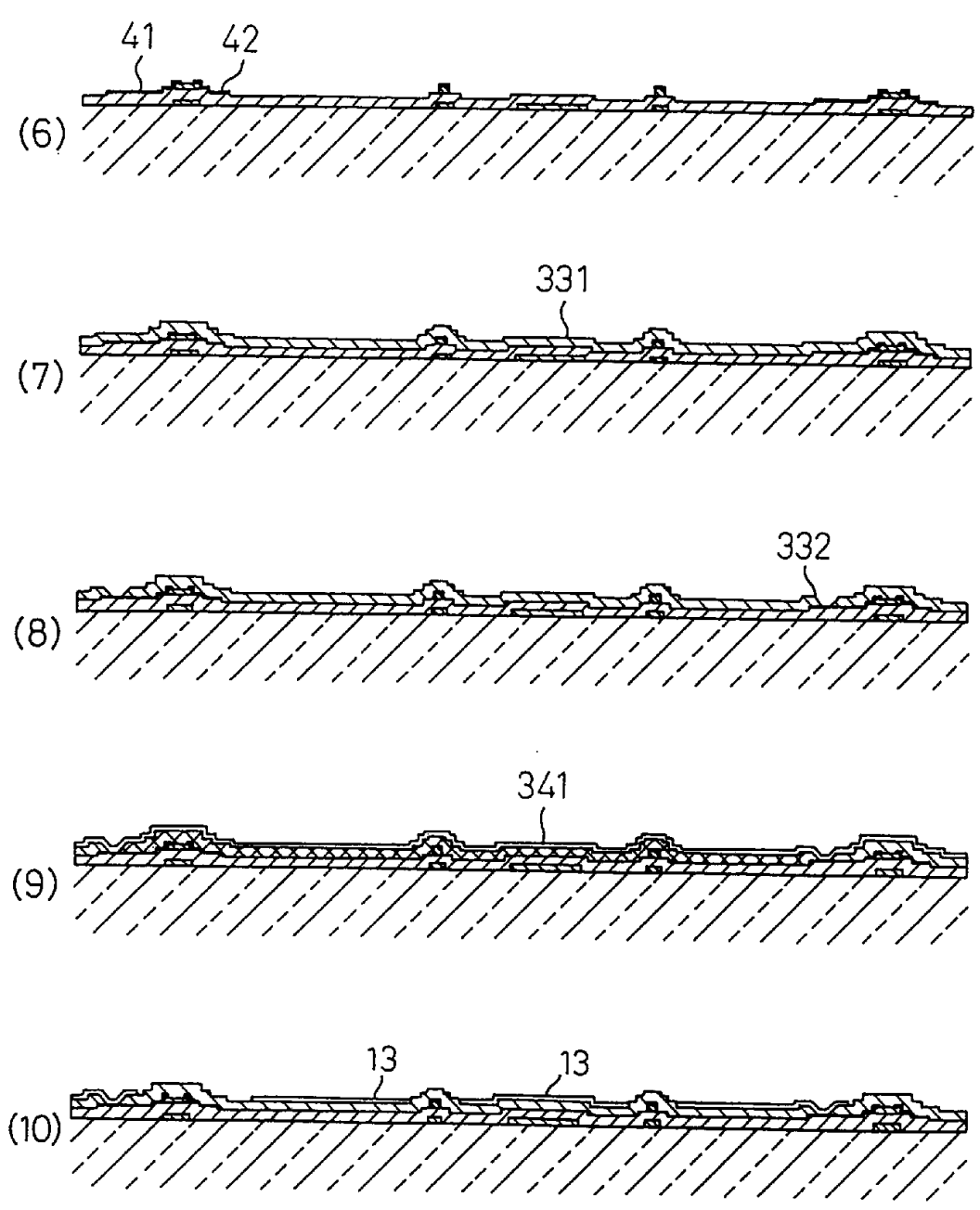


图55

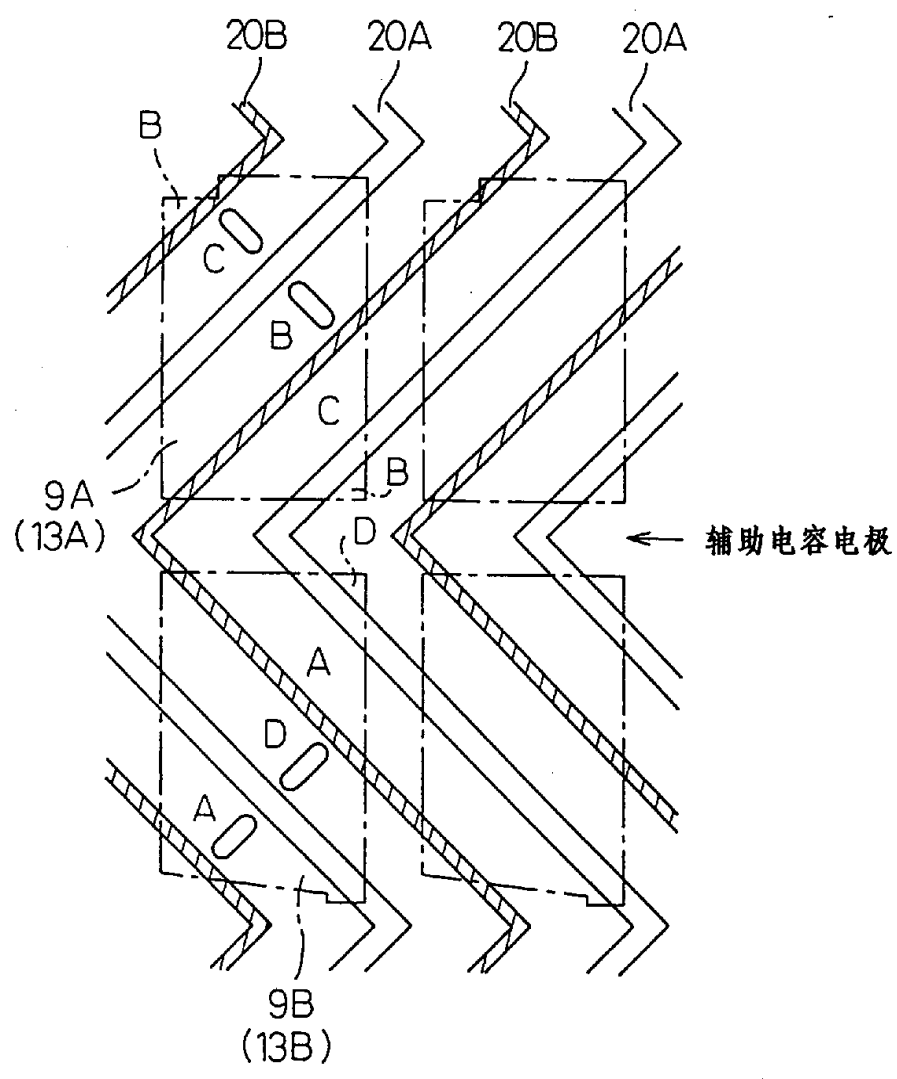


图 56

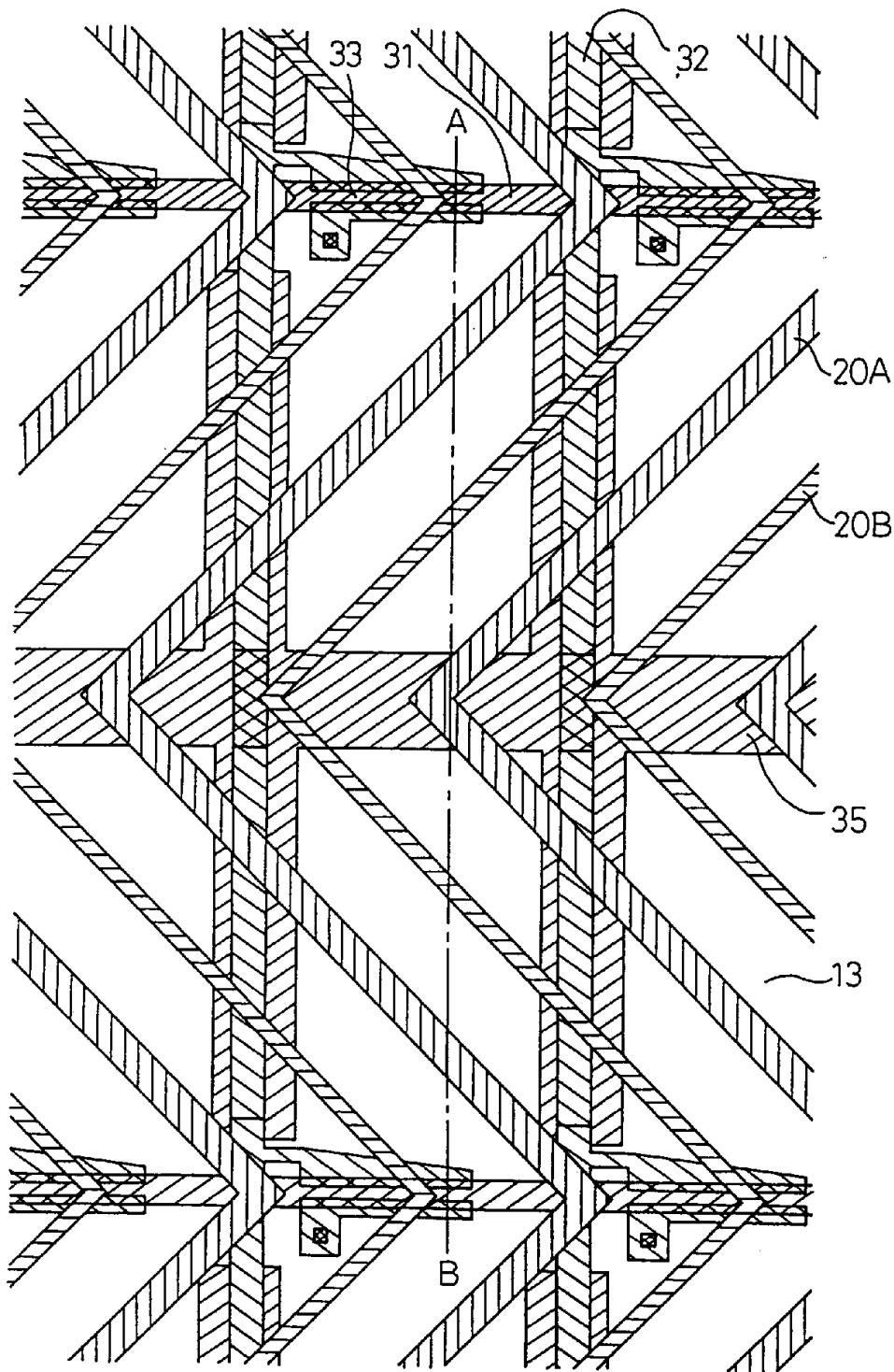


图 57

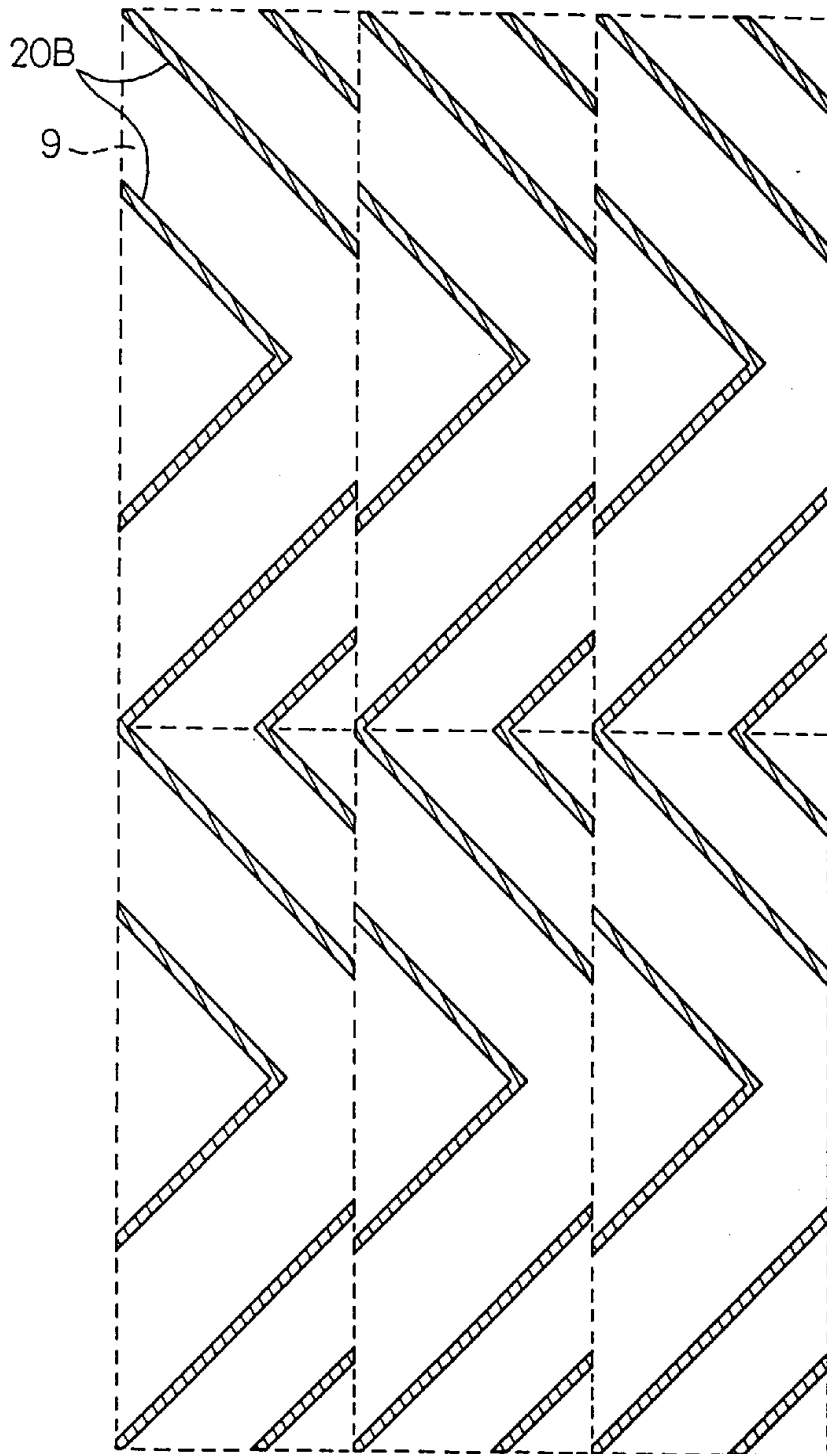
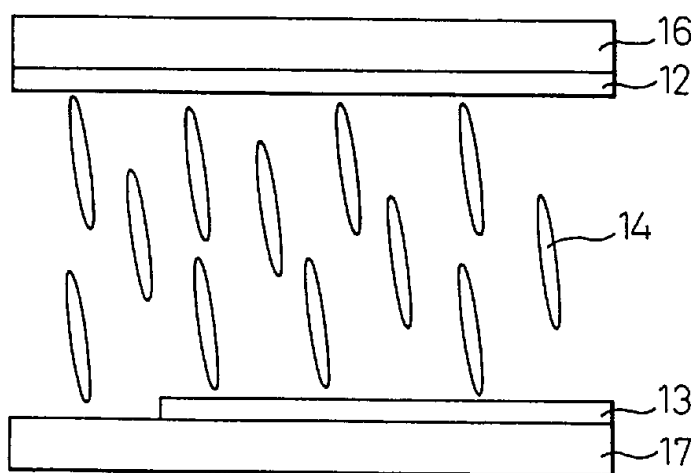


图 58

(1) 无外加电压时



(2) 外加电压时

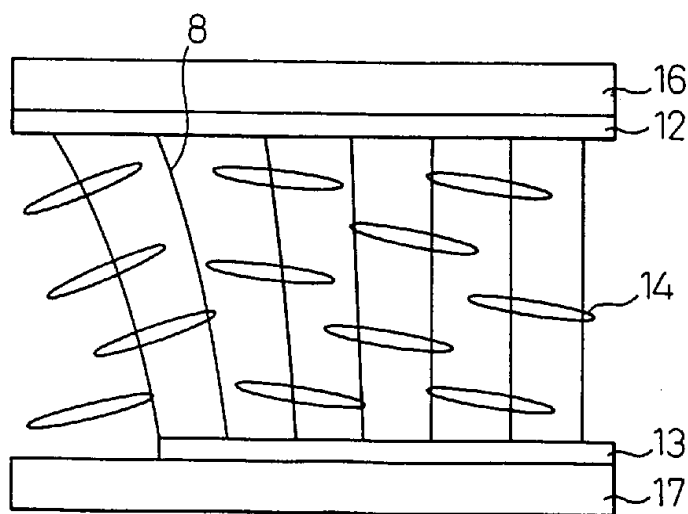


图59

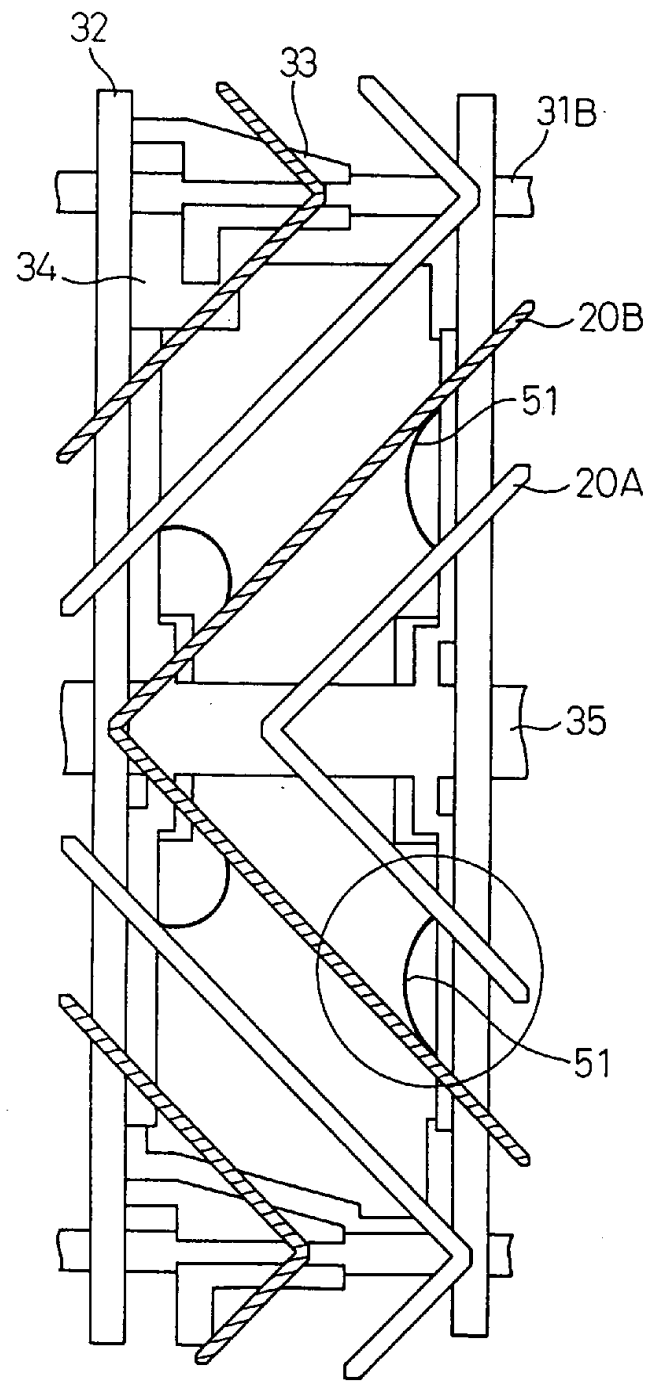


图60

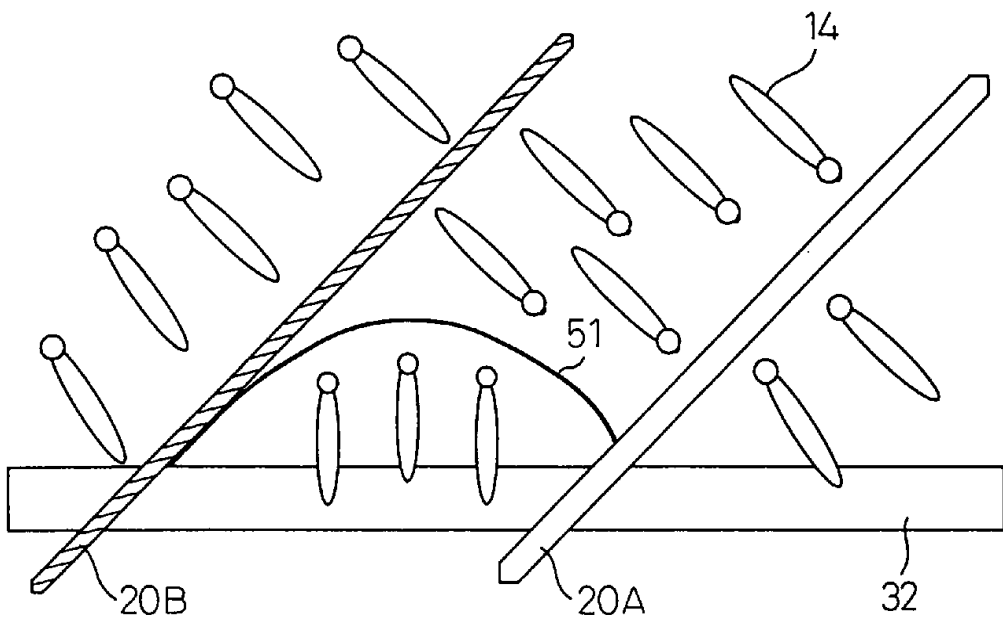


图61

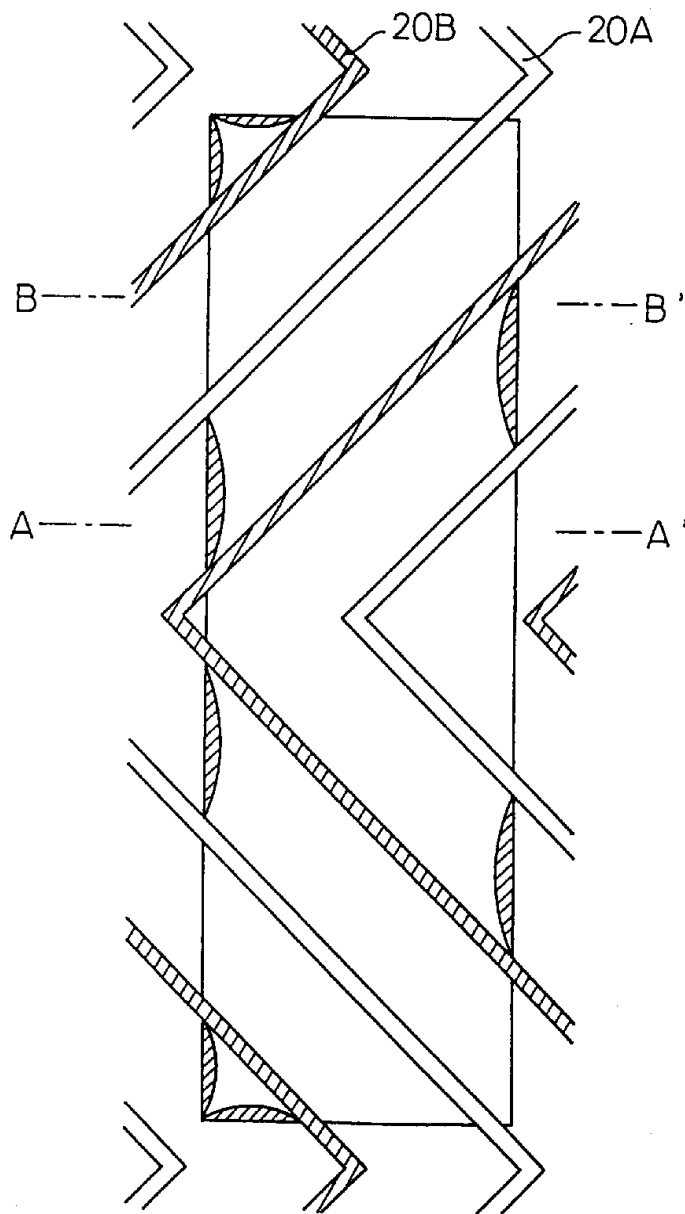
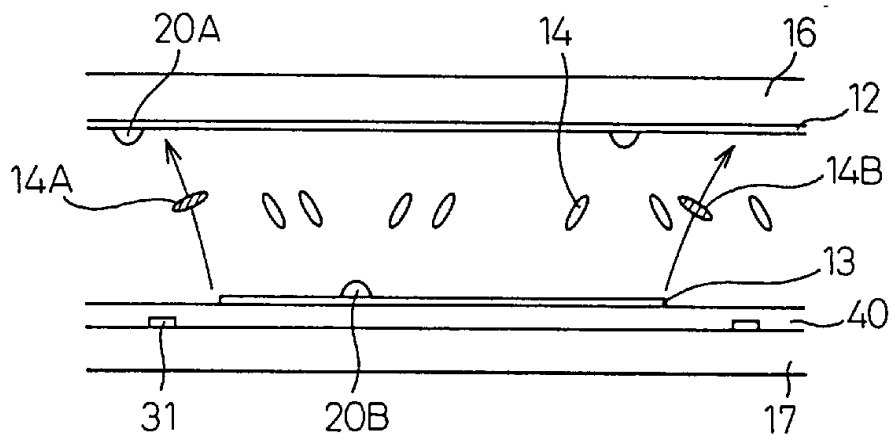


图62

(1) A-A'



(2) B-B'

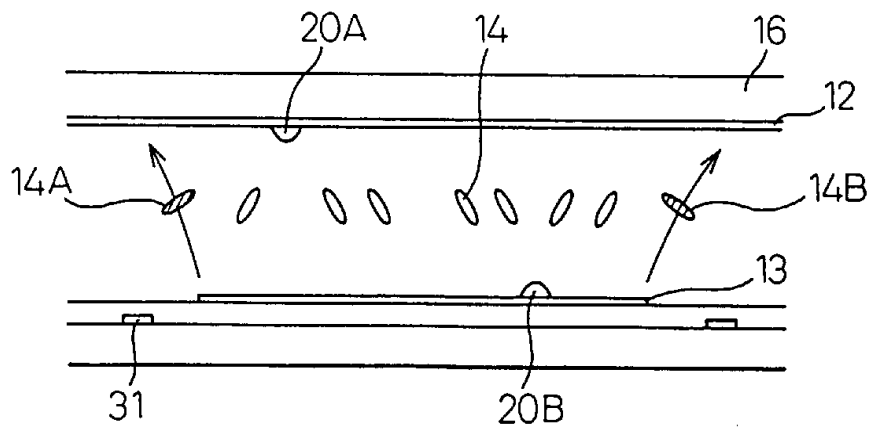
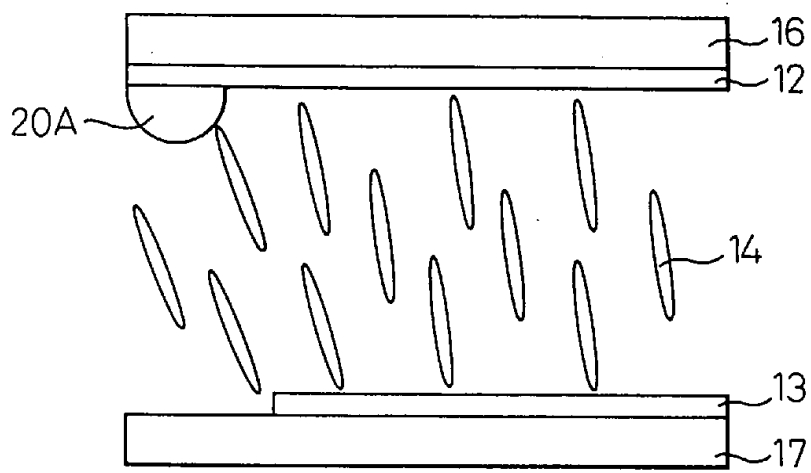


图63

(1)



(2)

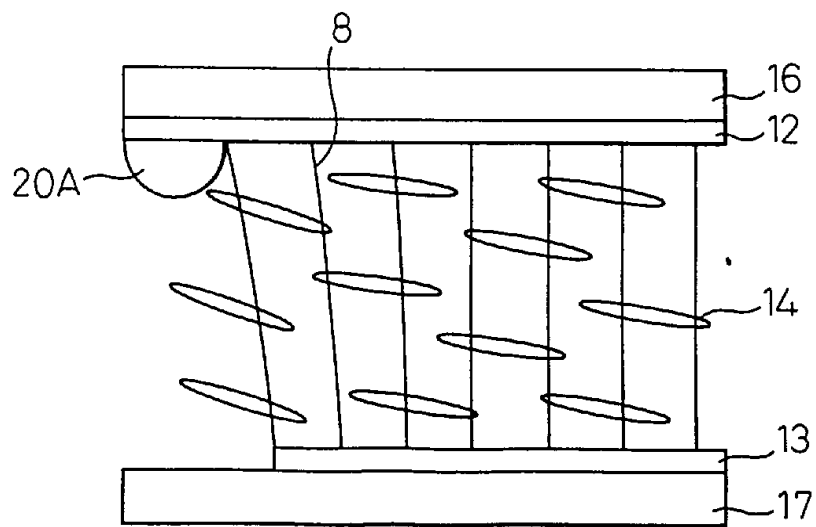


图 64

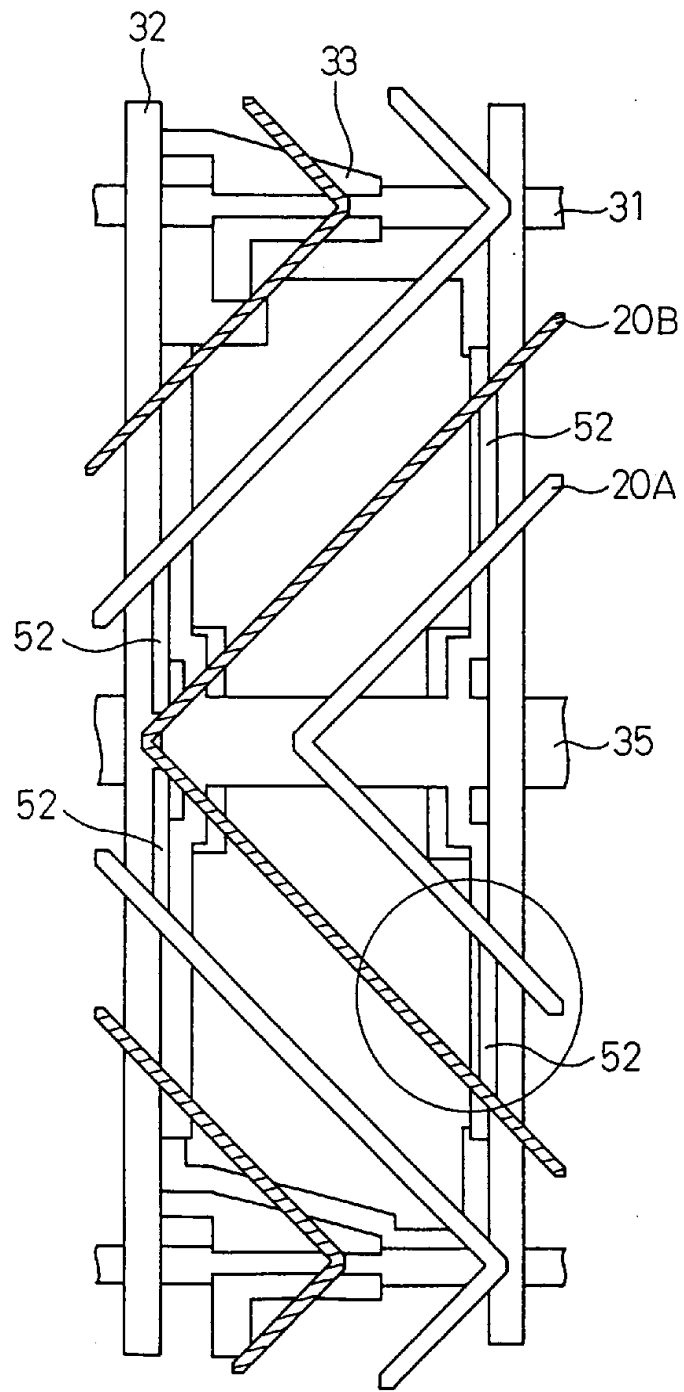


图65

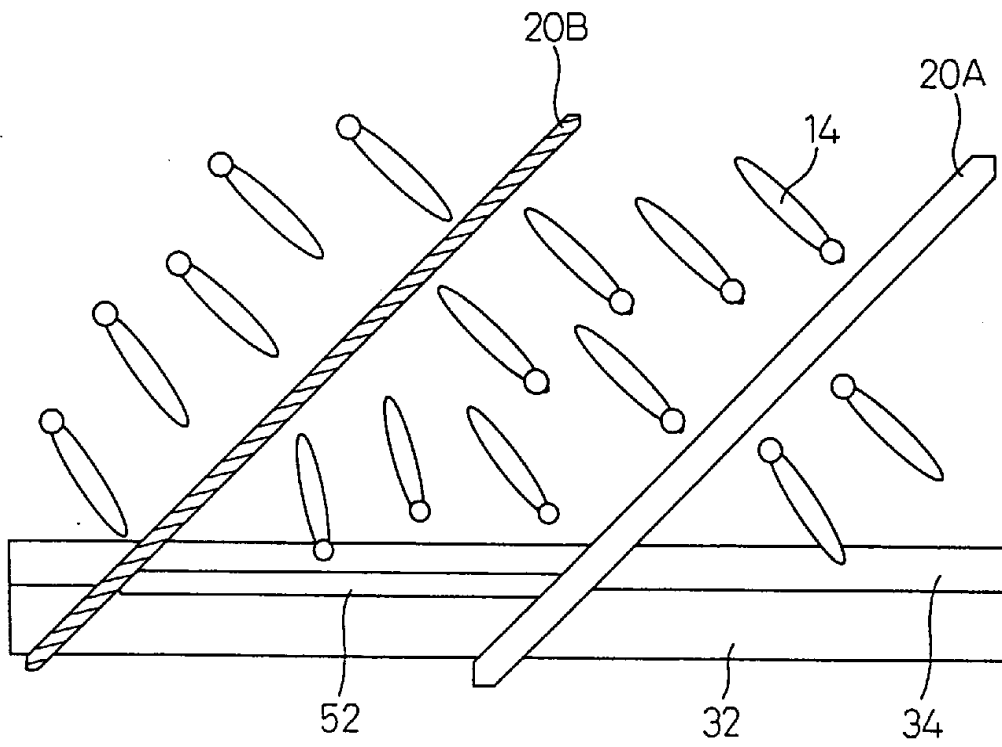


图66

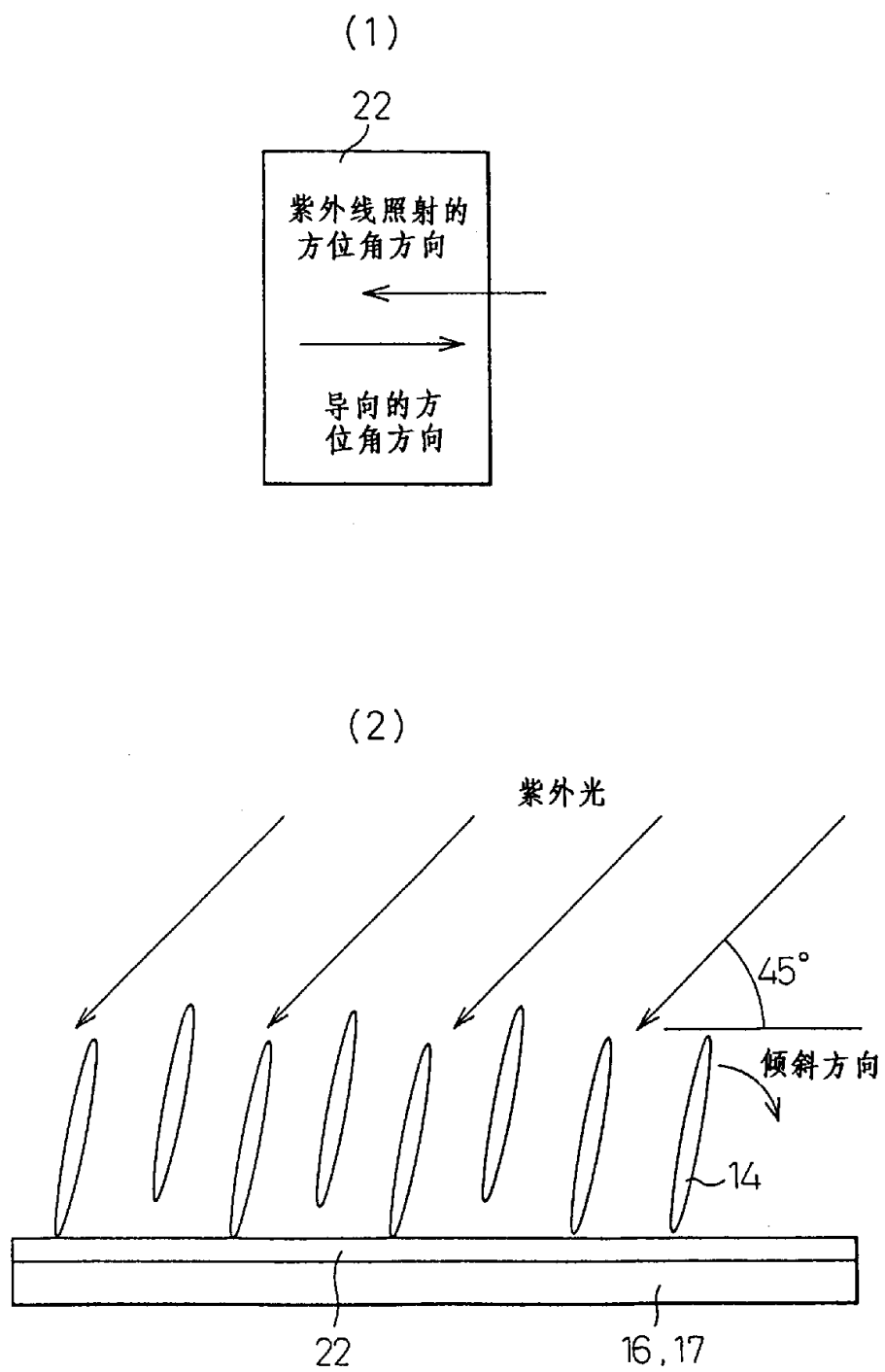


图67

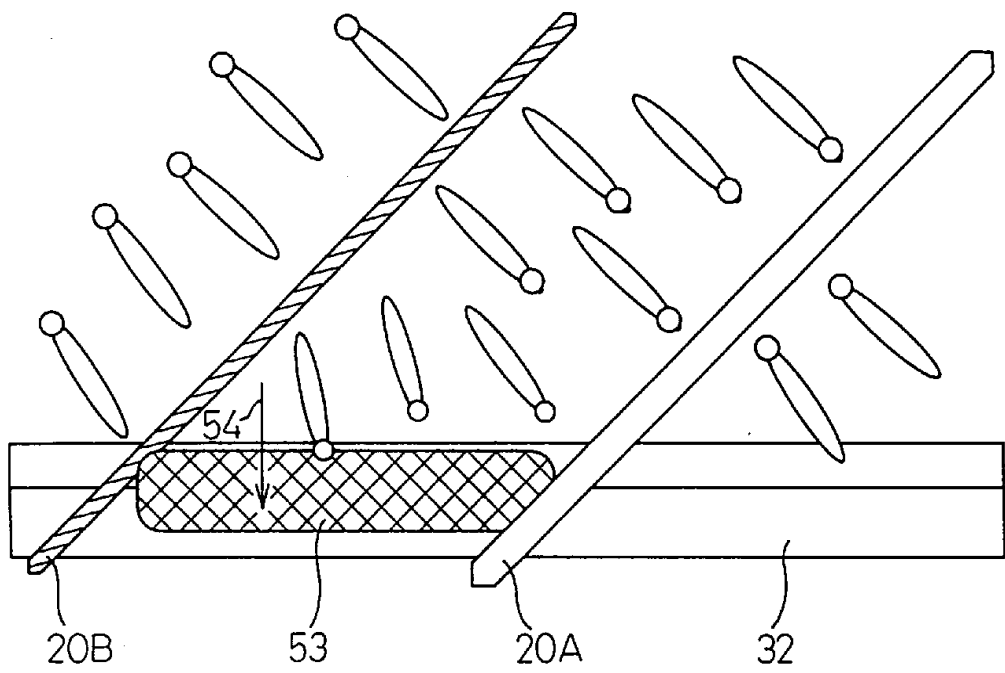


图 68

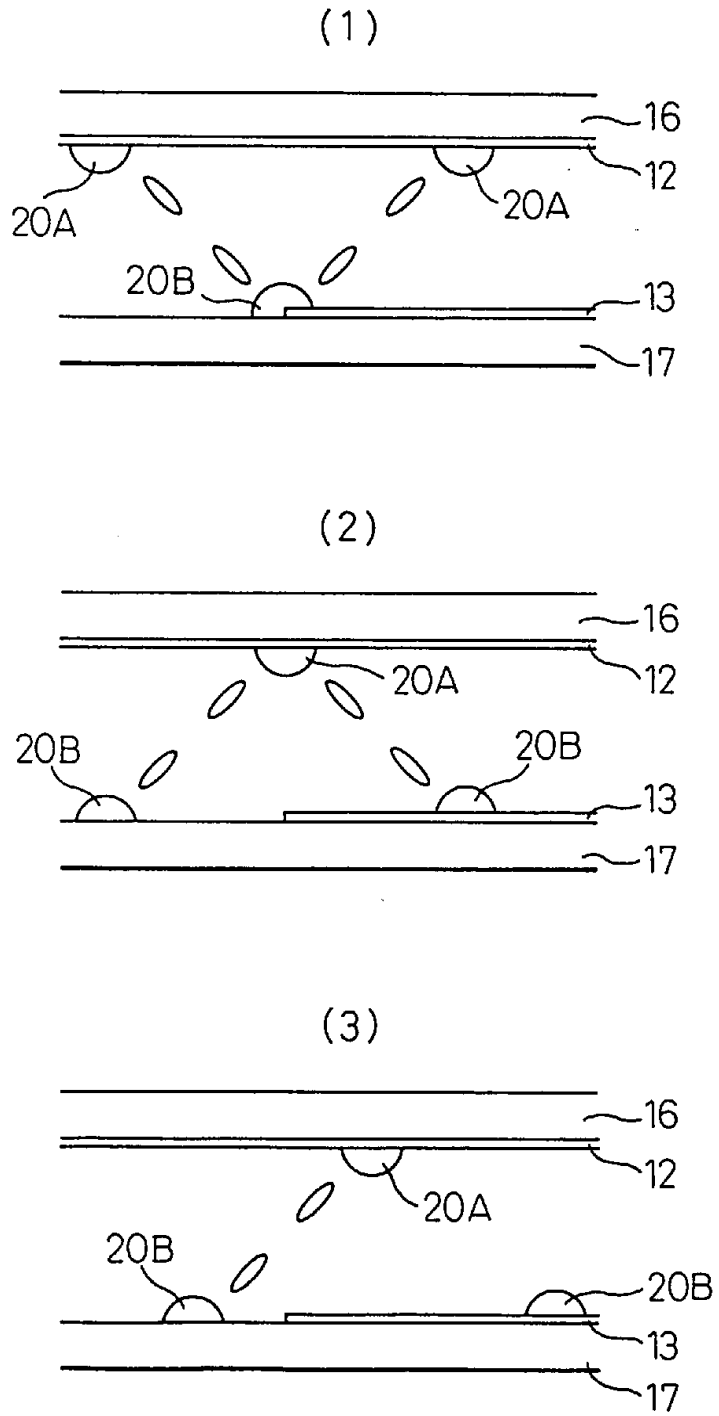


图69

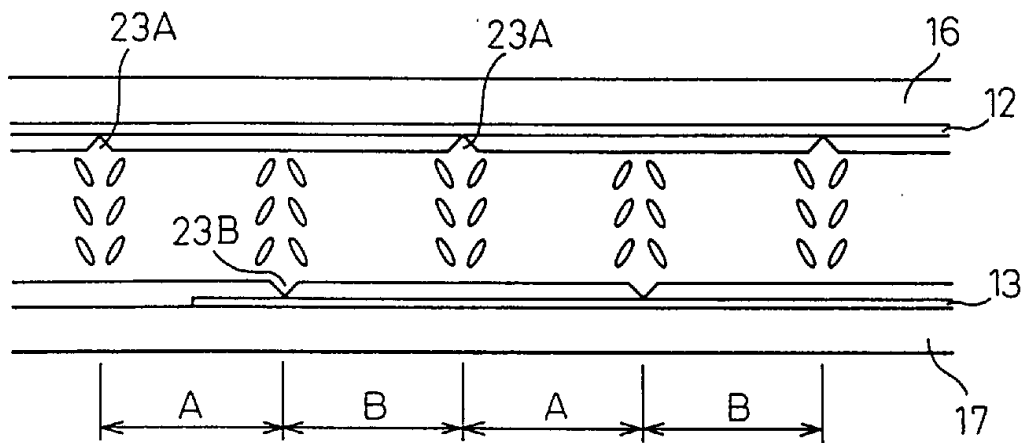


图 70

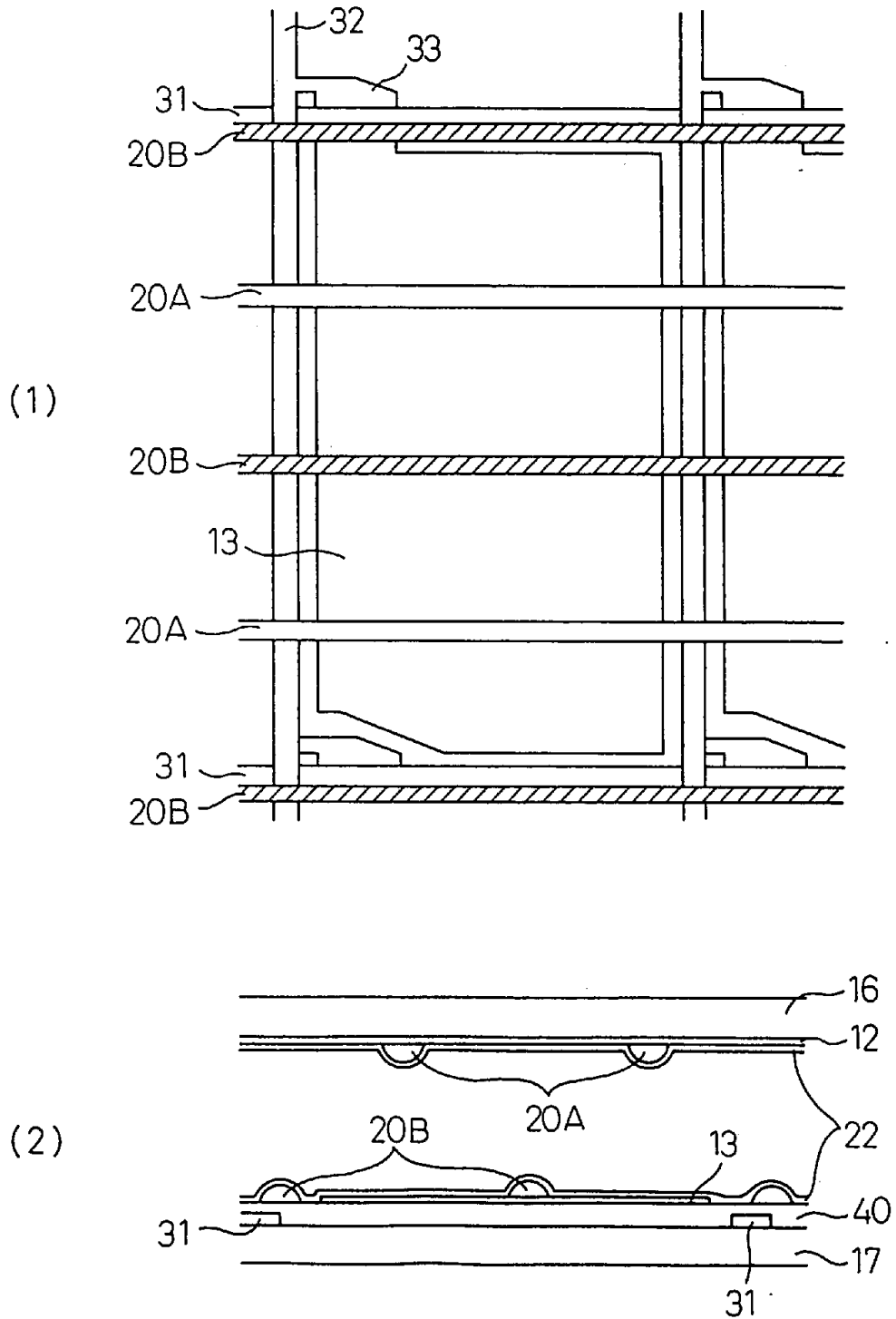


图71

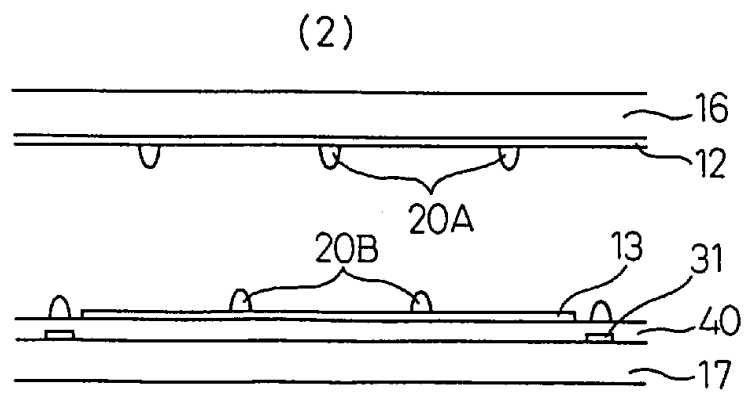
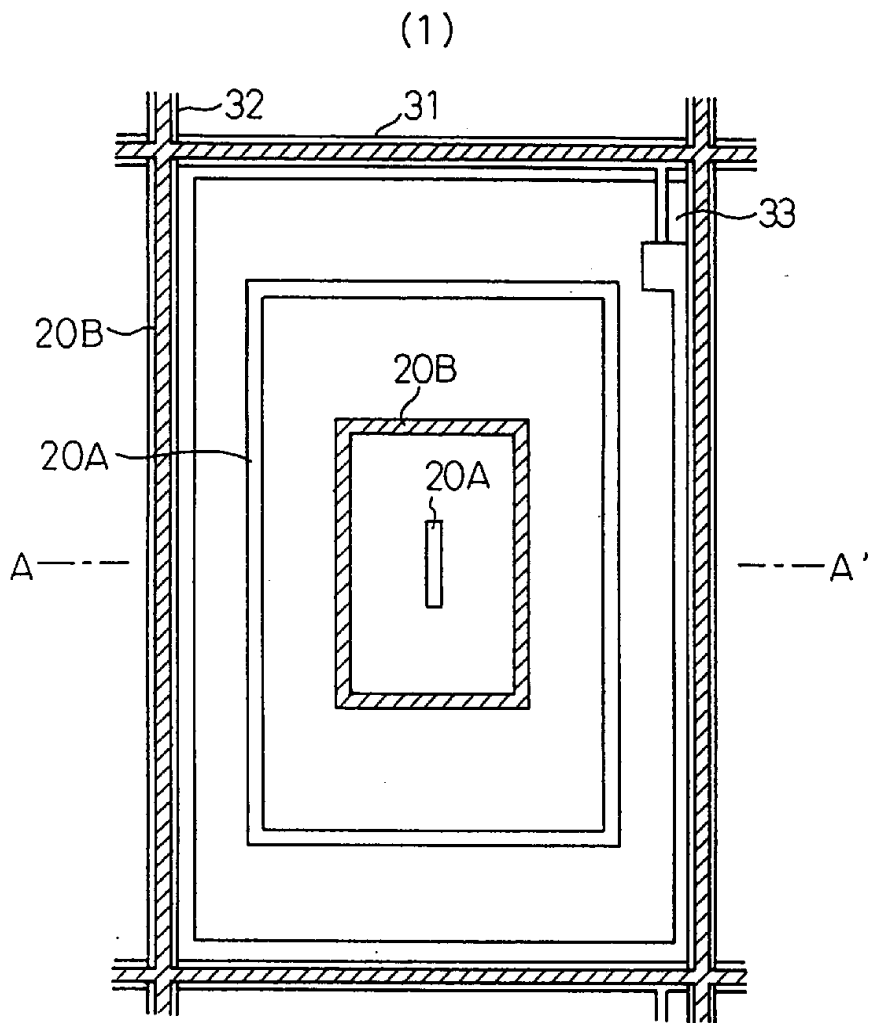


图72

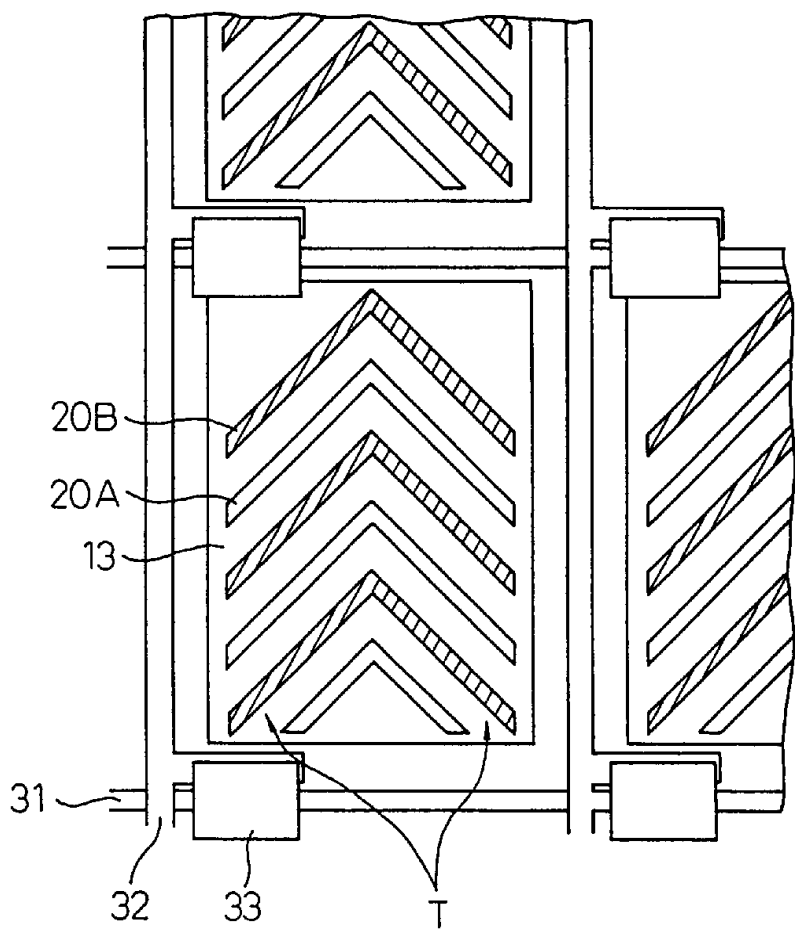


图73

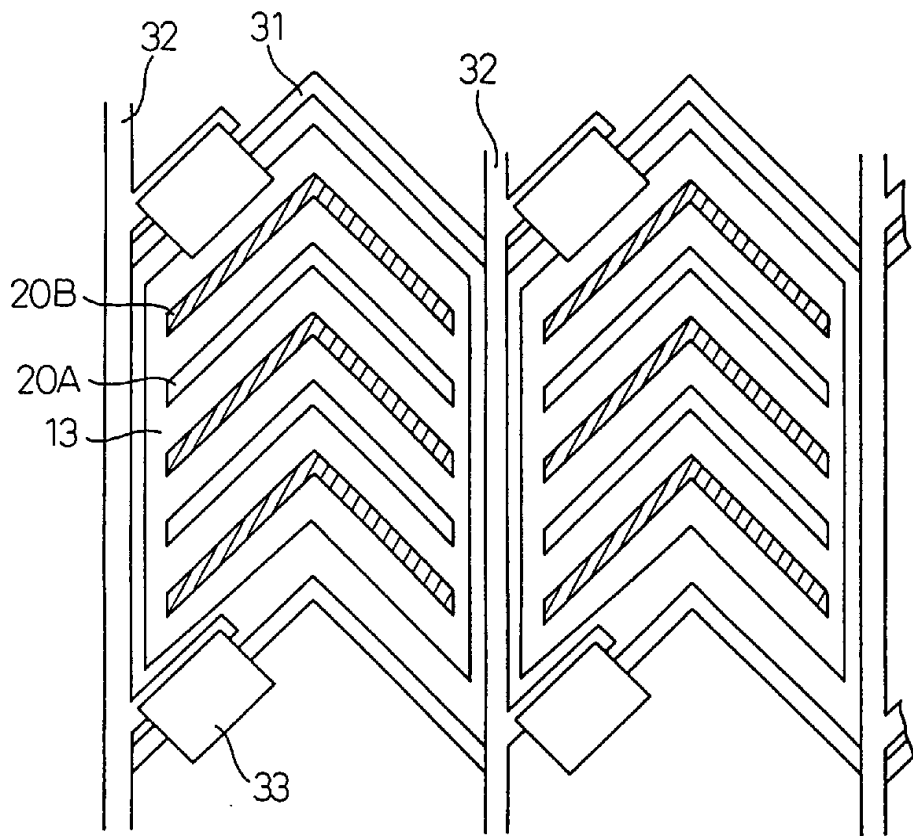


图74

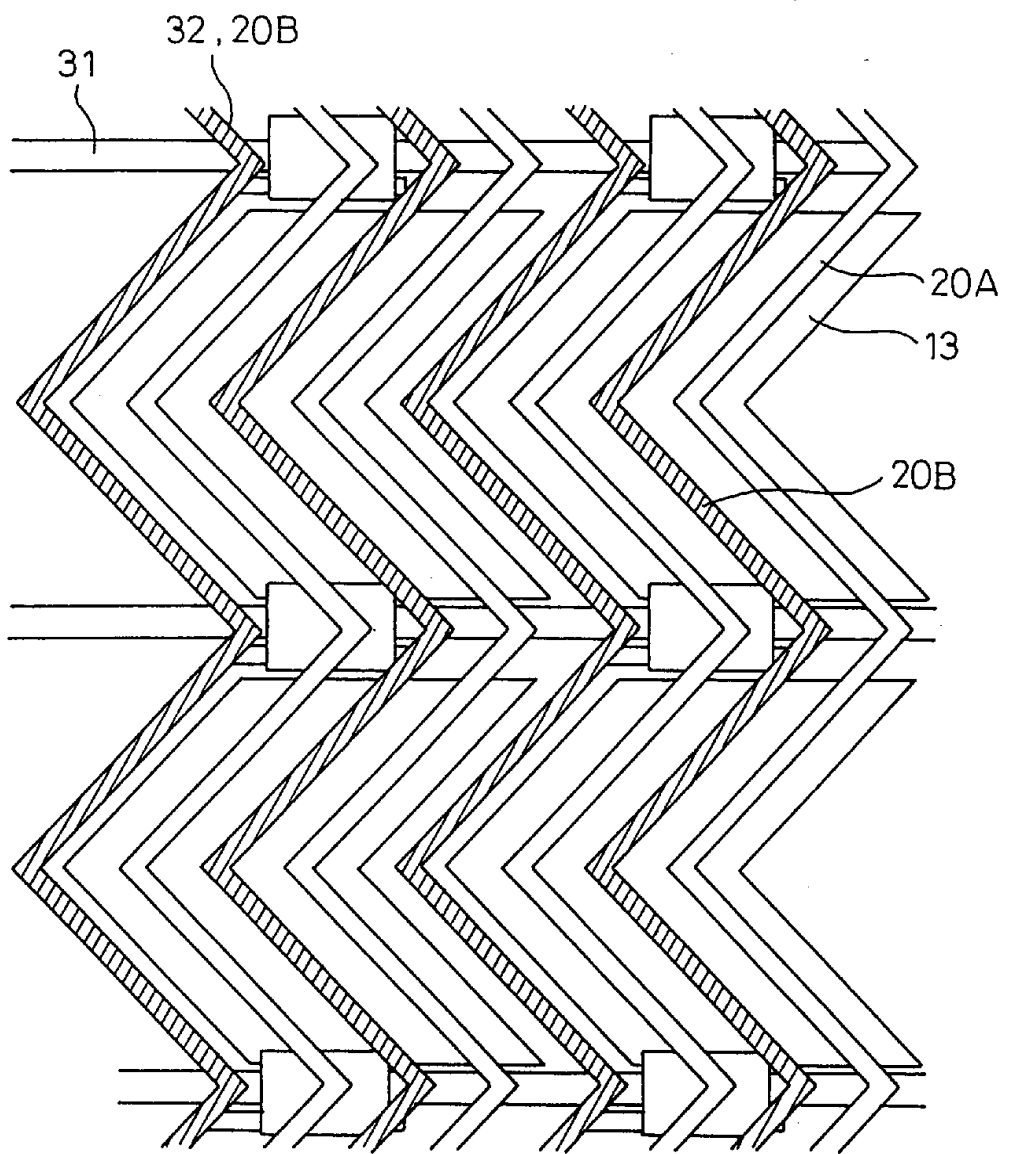


图76

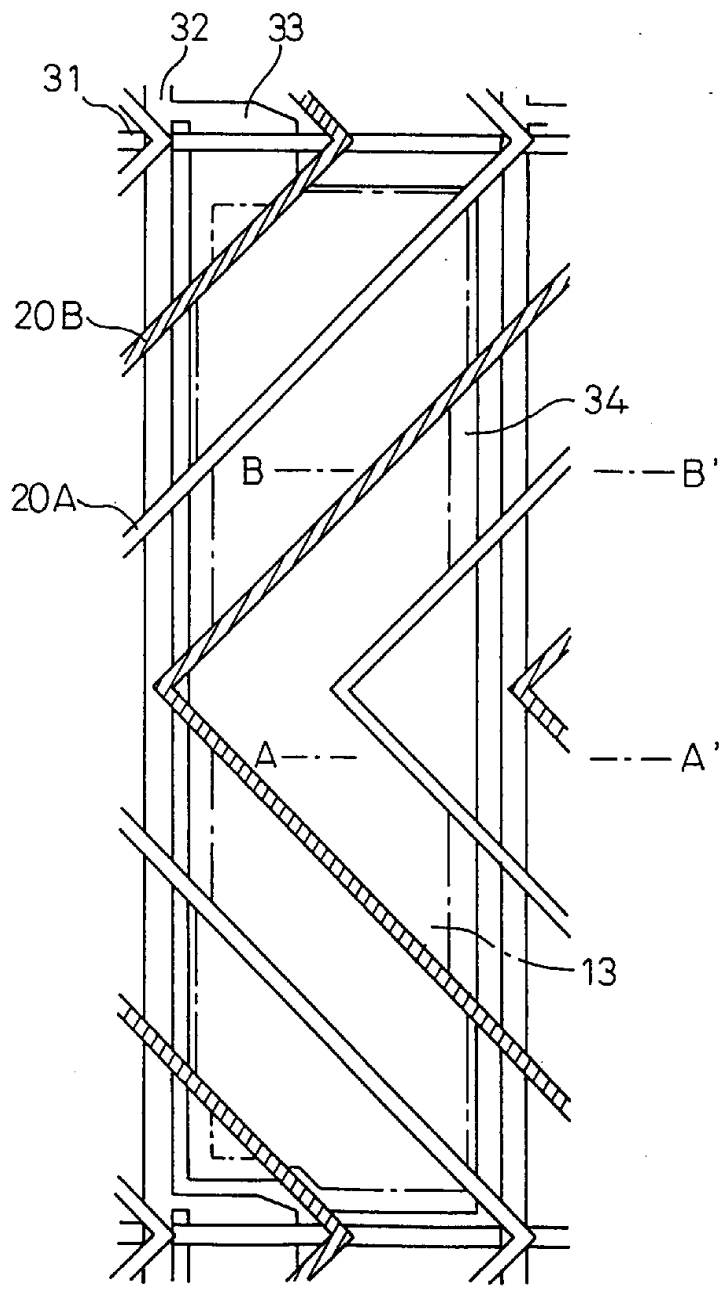
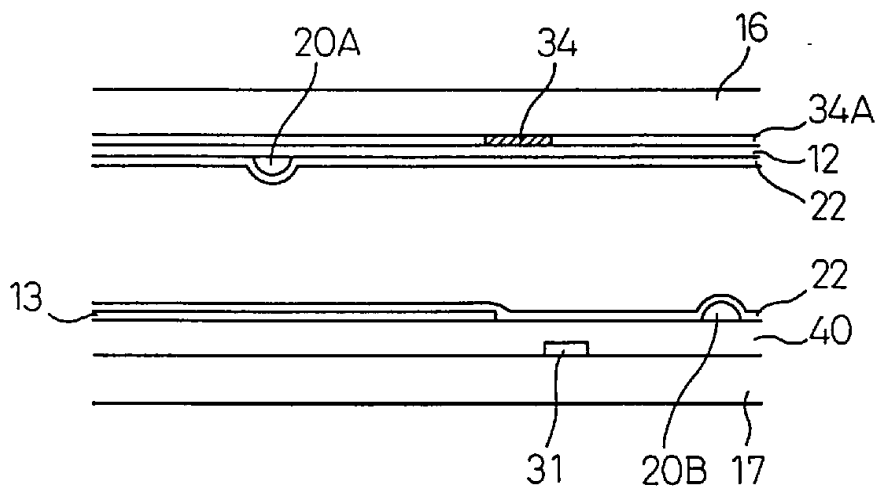


图 77

(1) A-A'



(2) B-B'

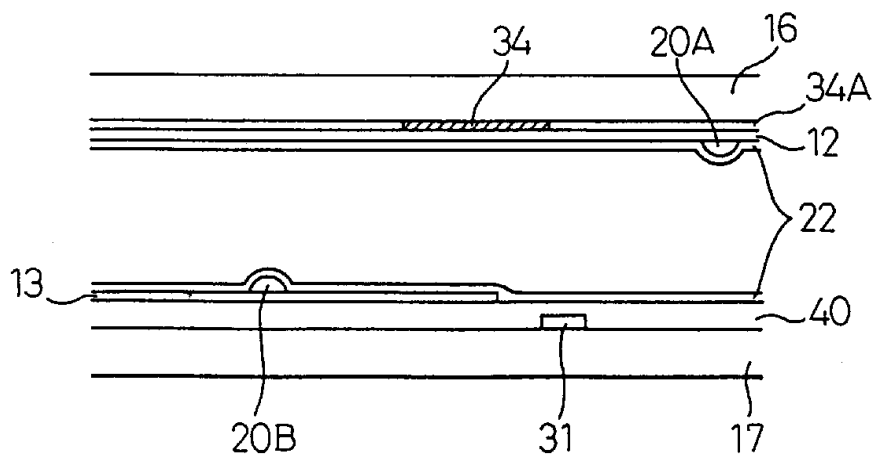
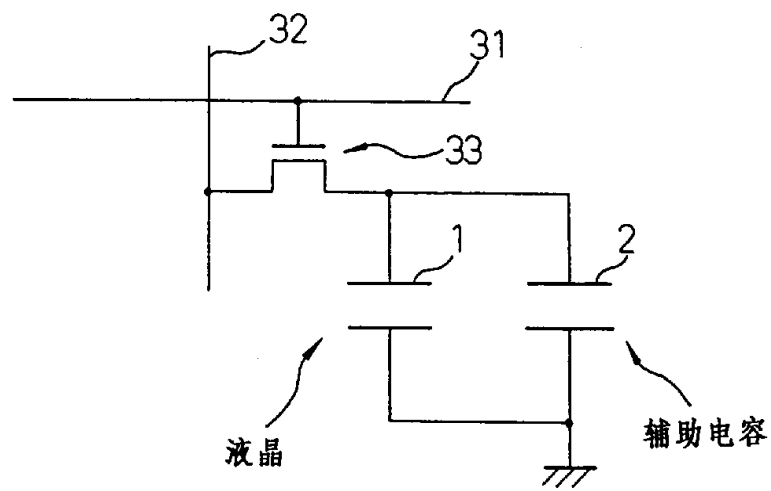


图78

(1)



(2)

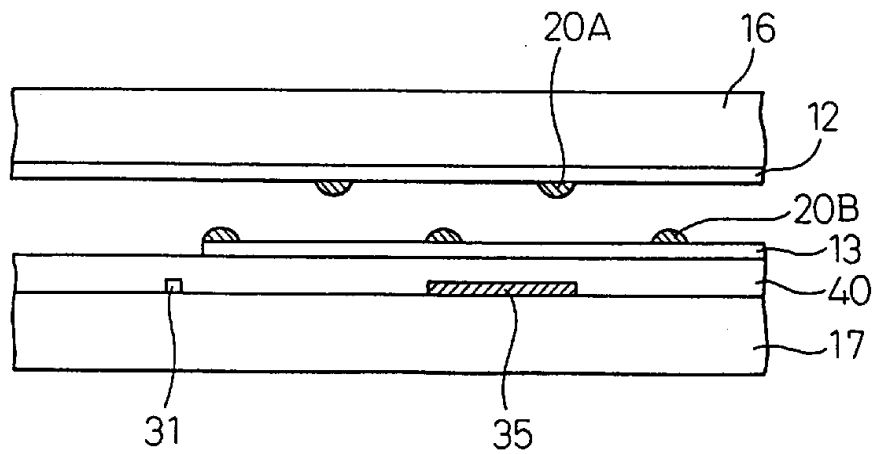


图 79

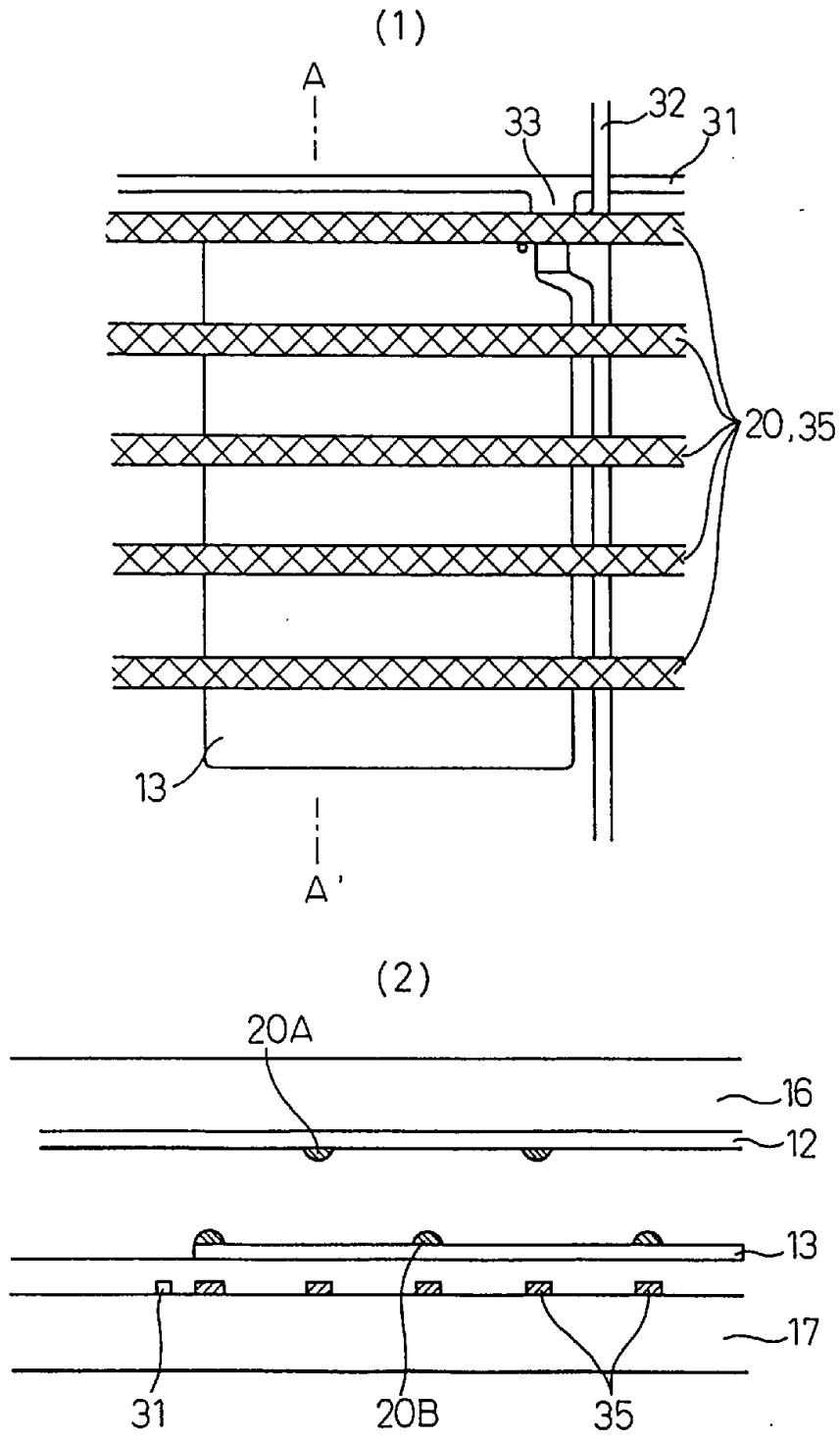
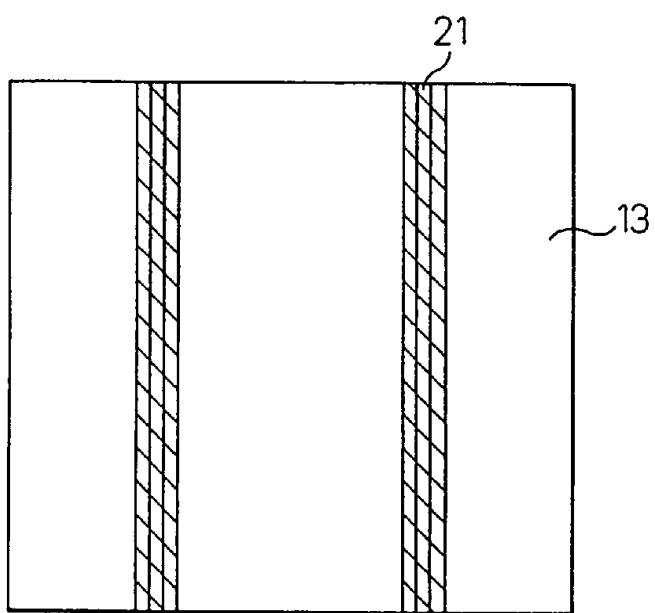


图80

(1)



(2)

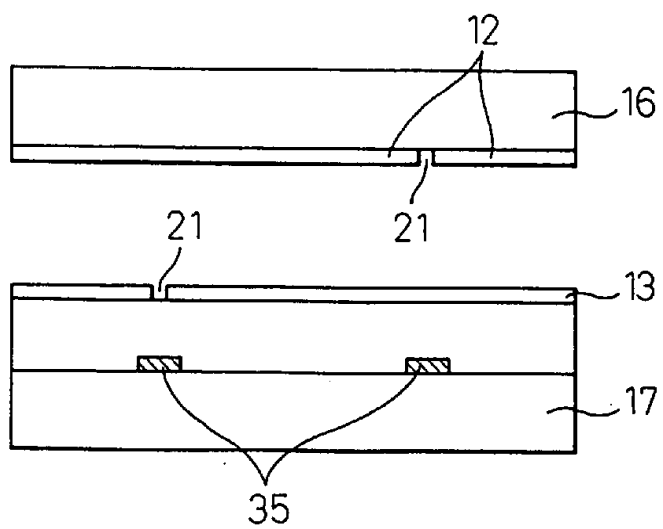
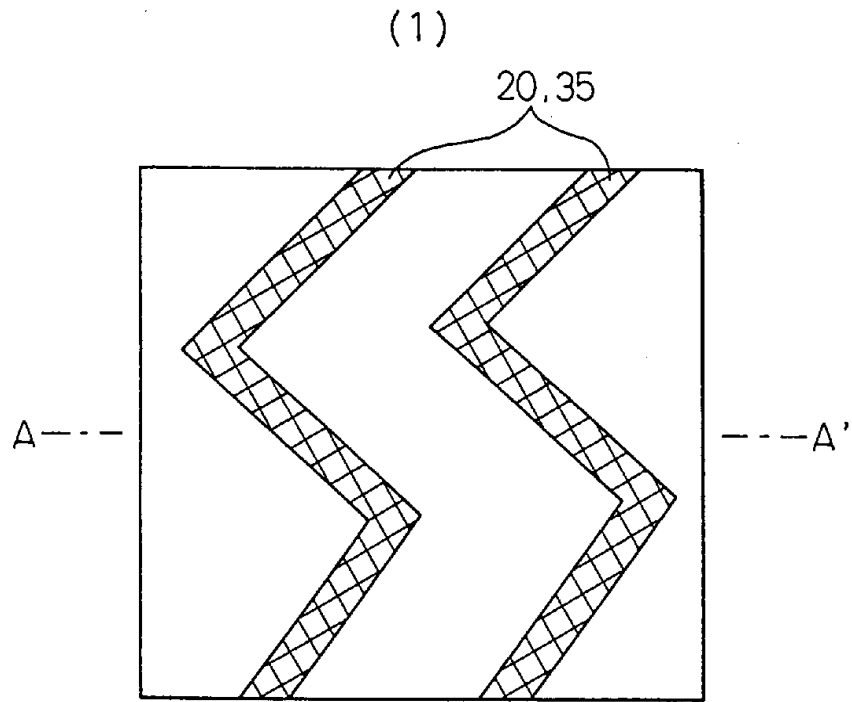


图 81



(2)

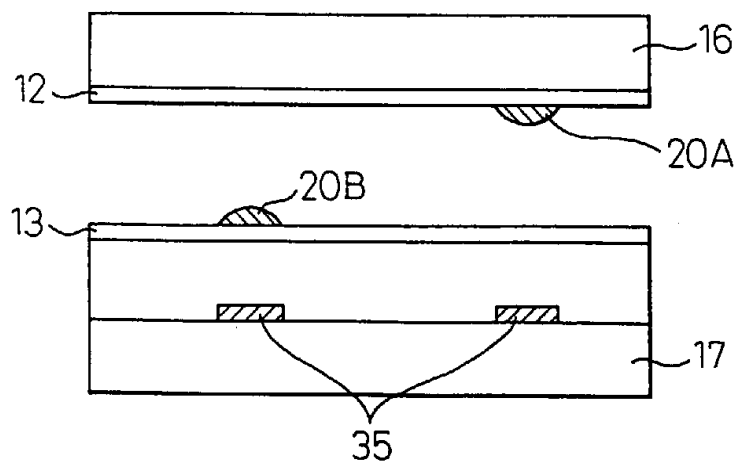


图82

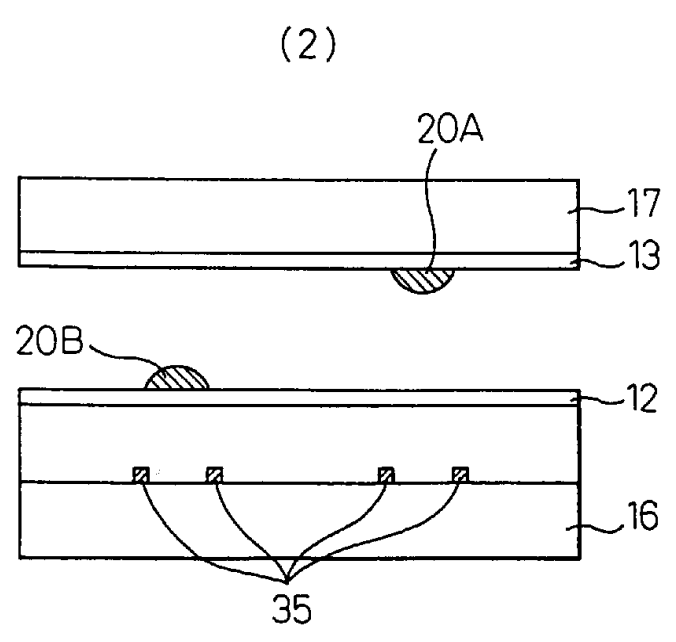
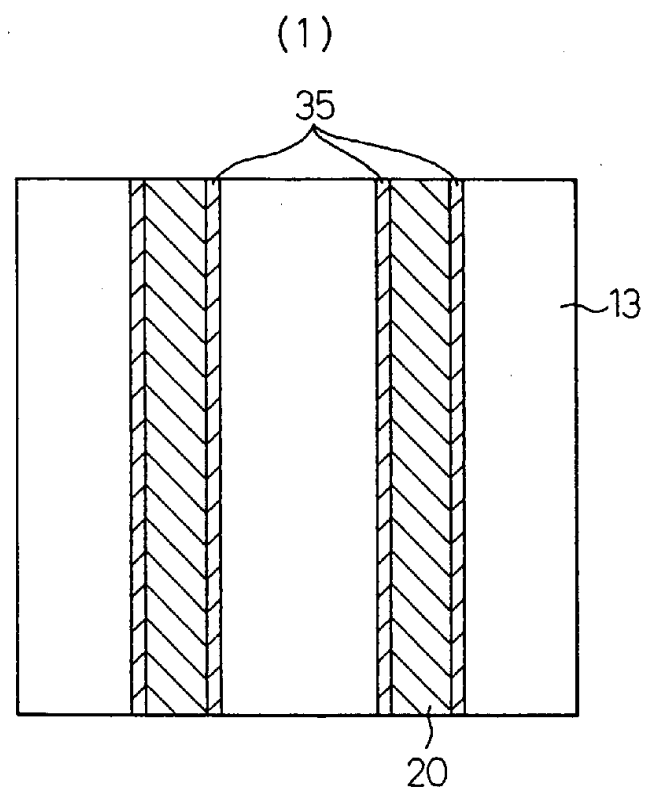


图83

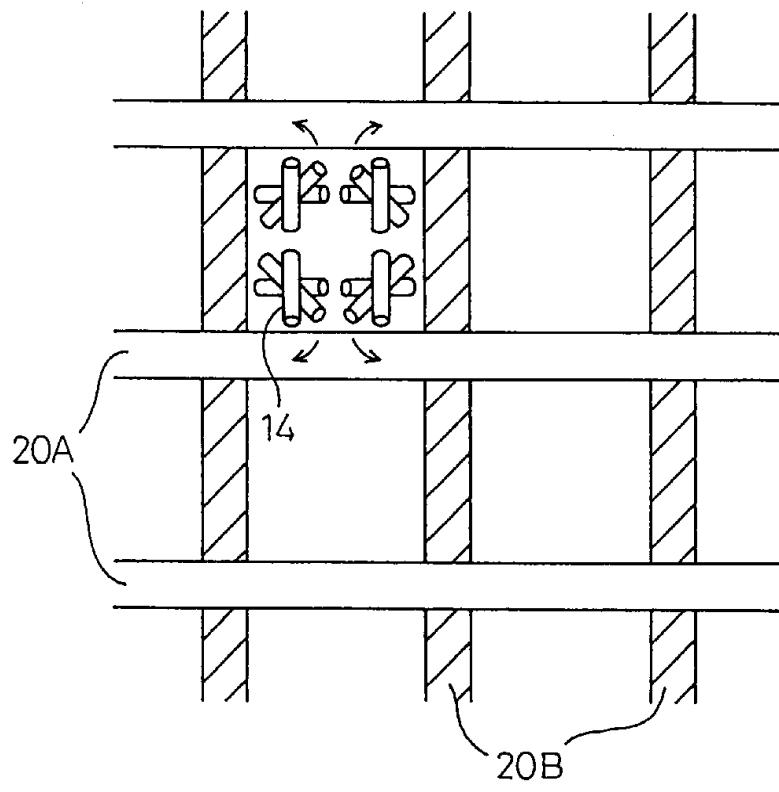


图84

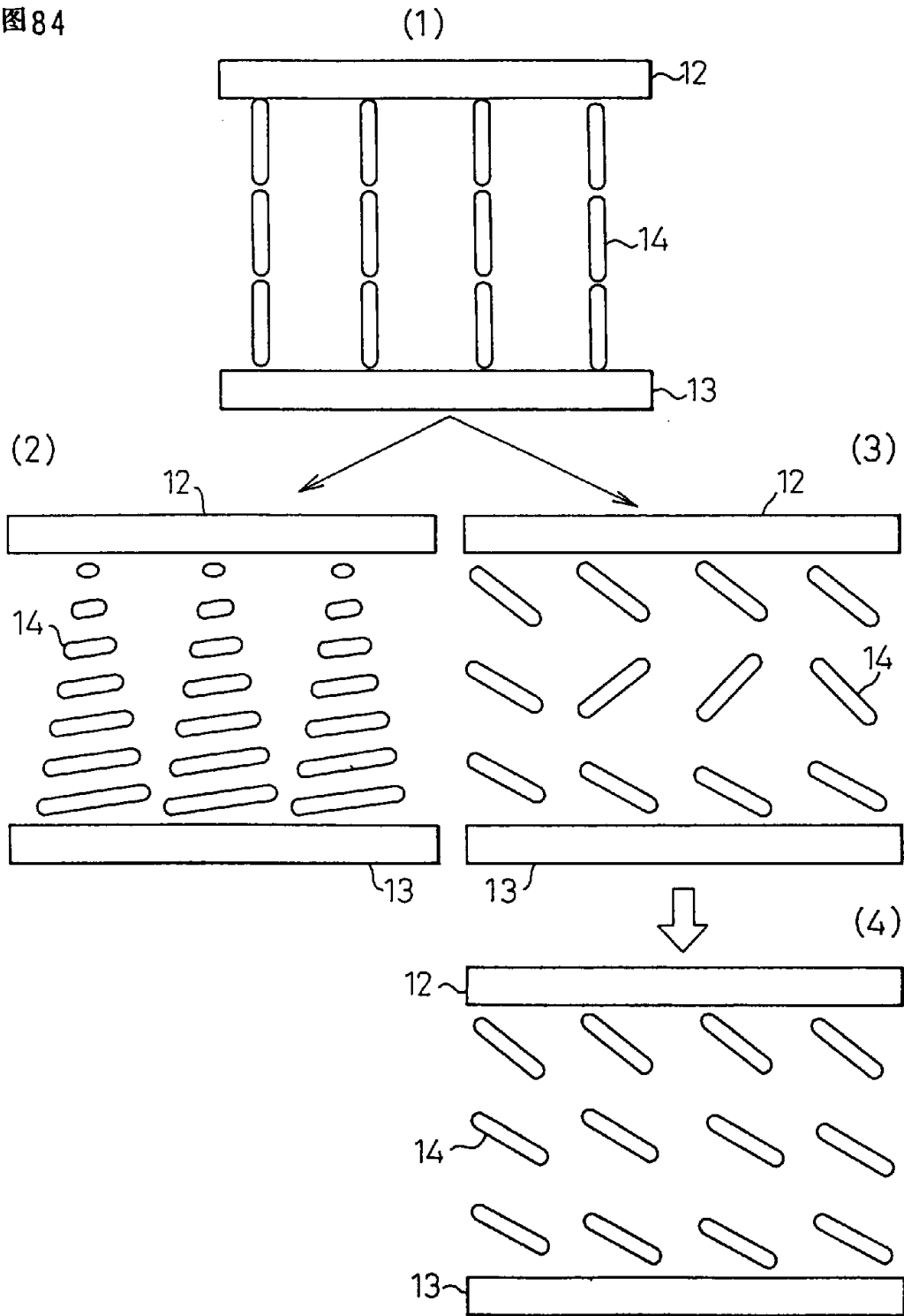


图 85

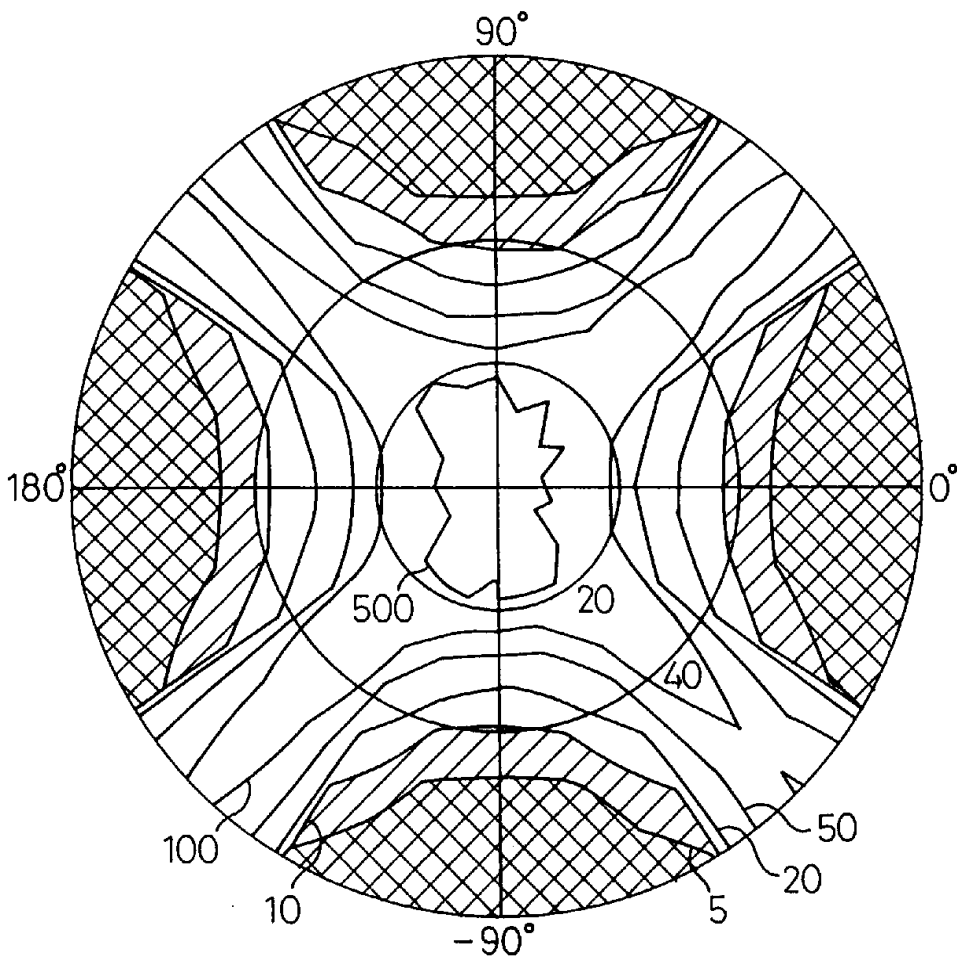


图86

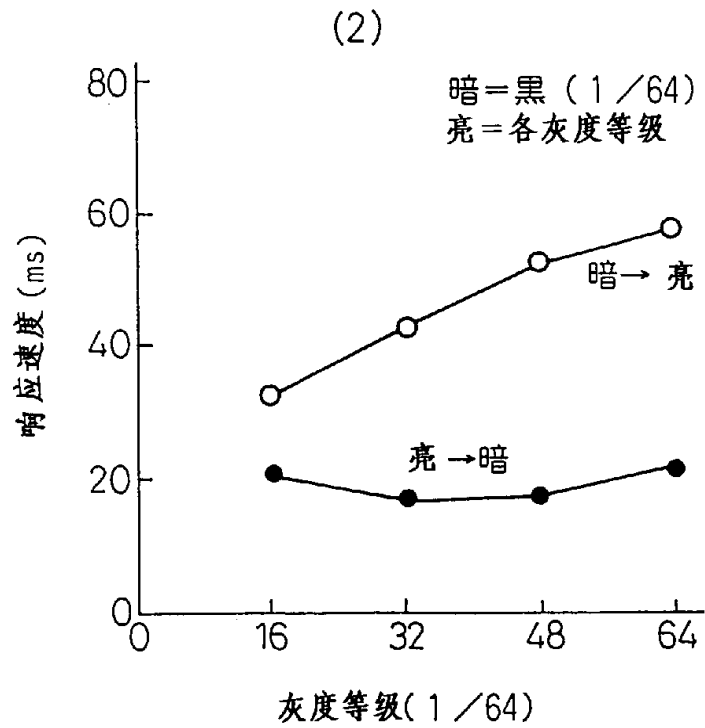
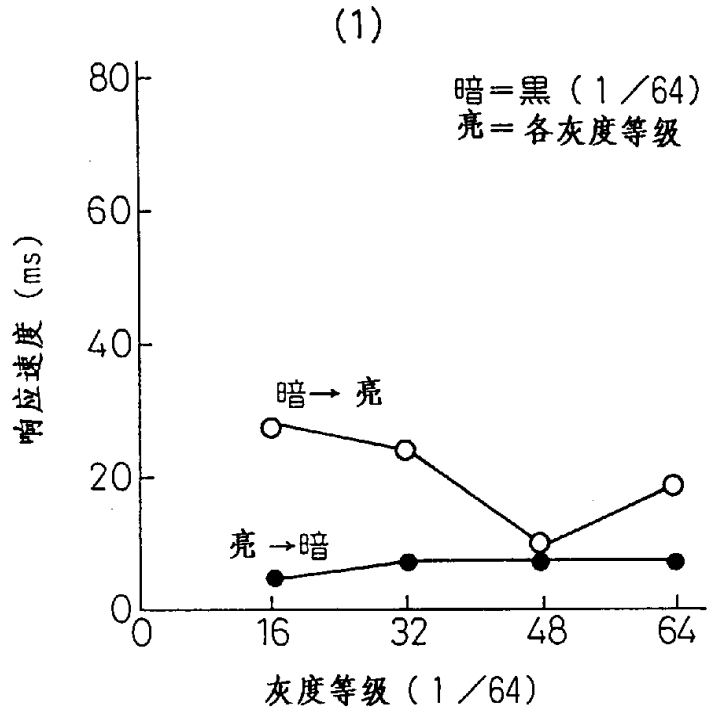


图87

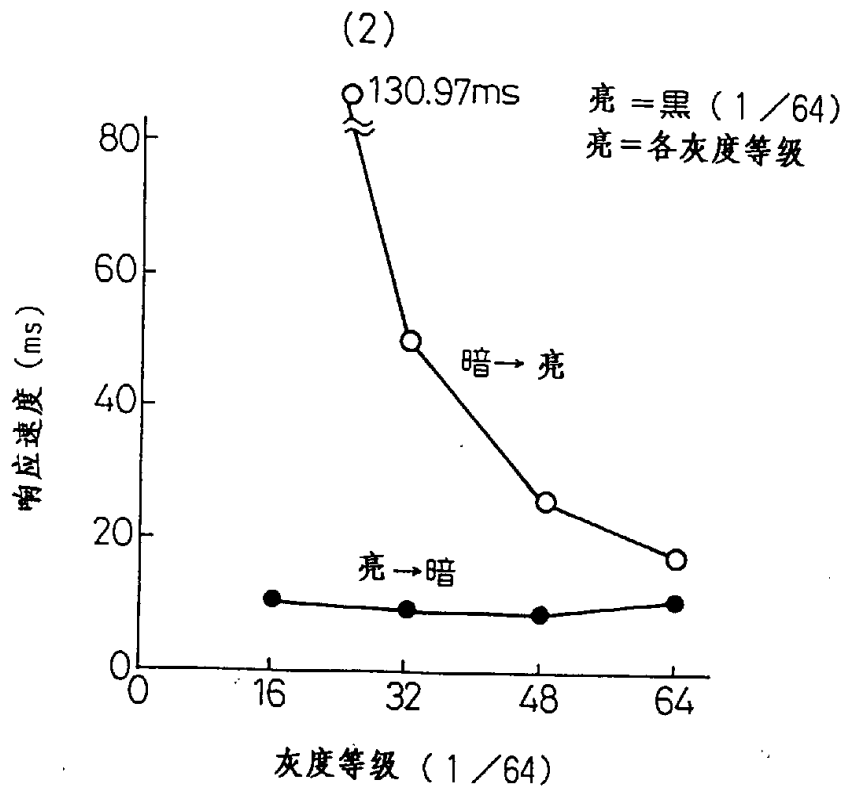
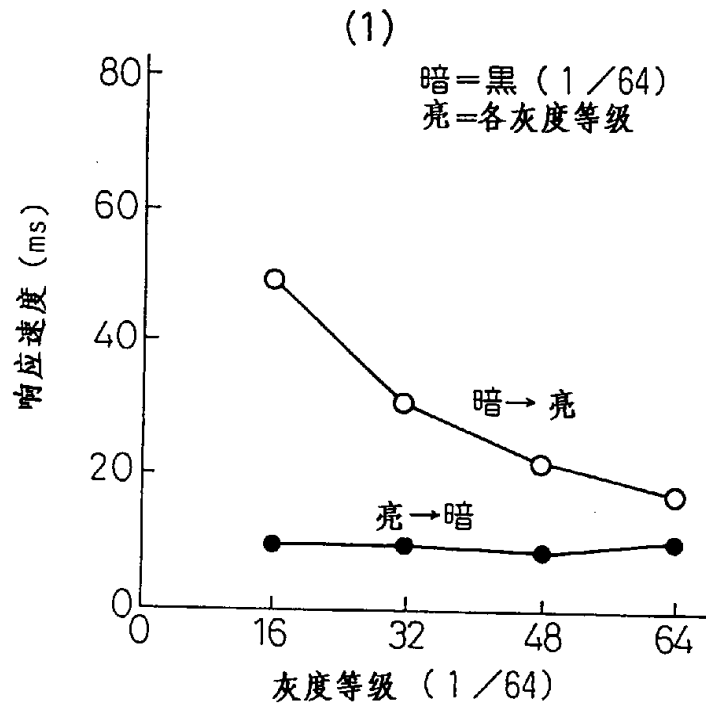


图 88

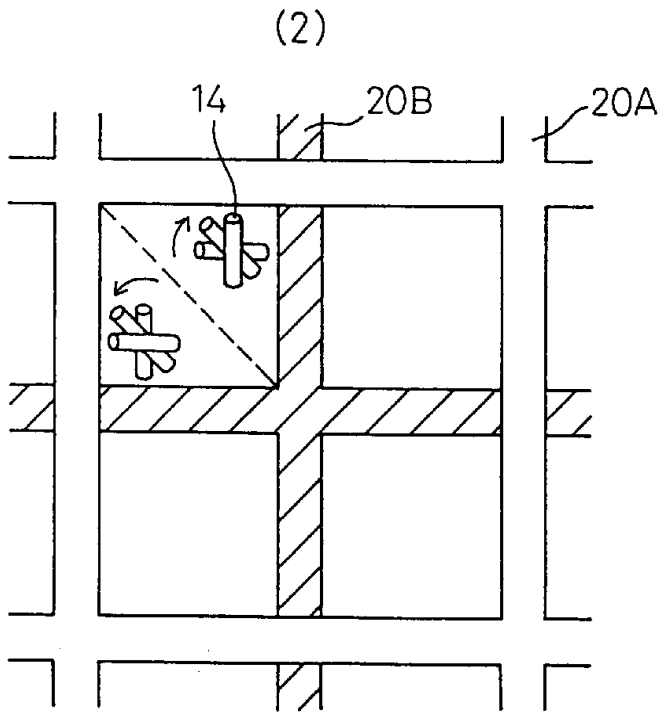
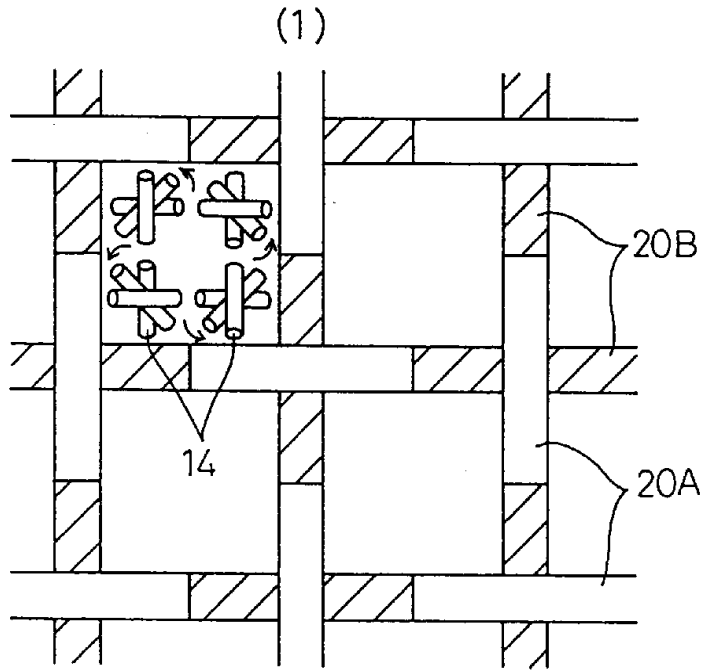


图 89

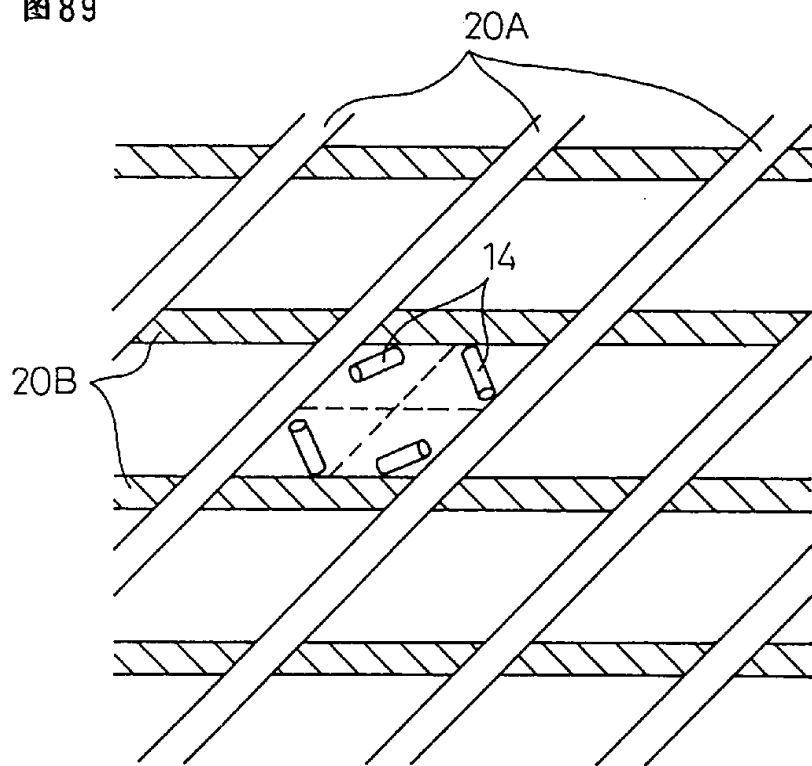


图90

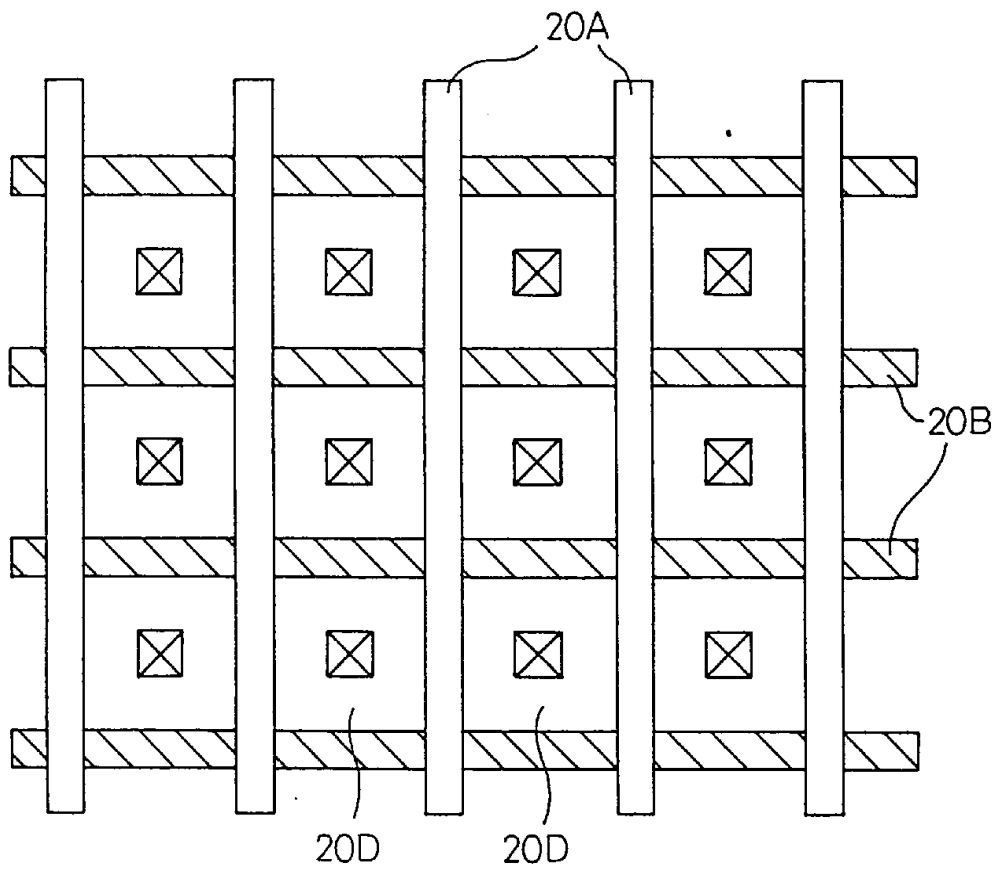


图 91

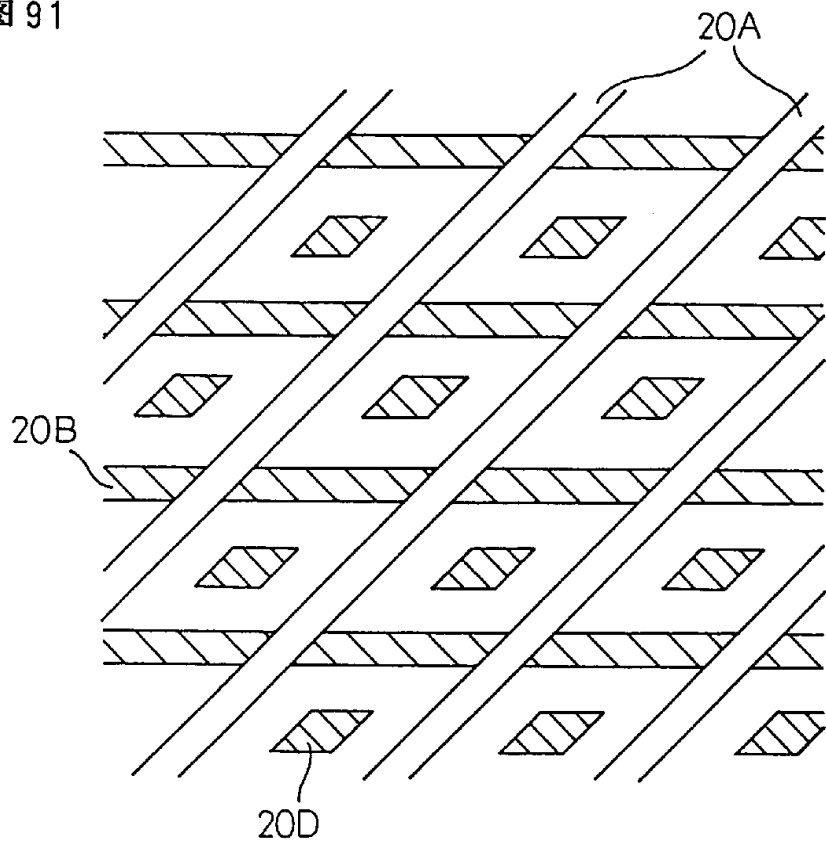


图93

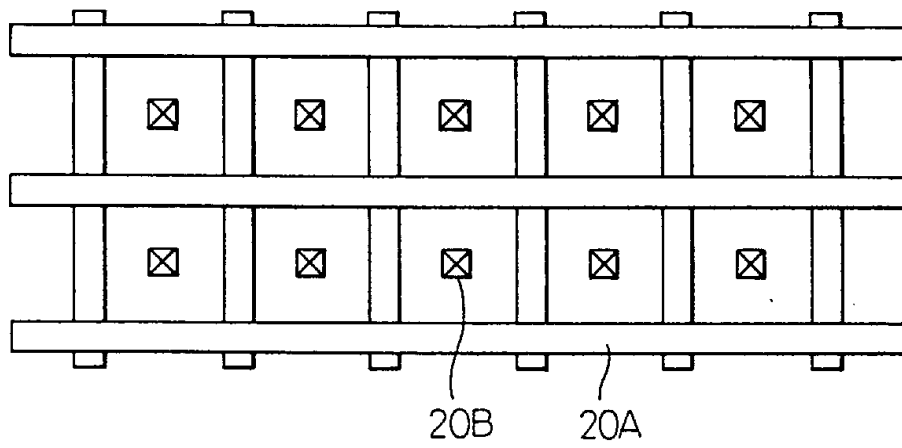
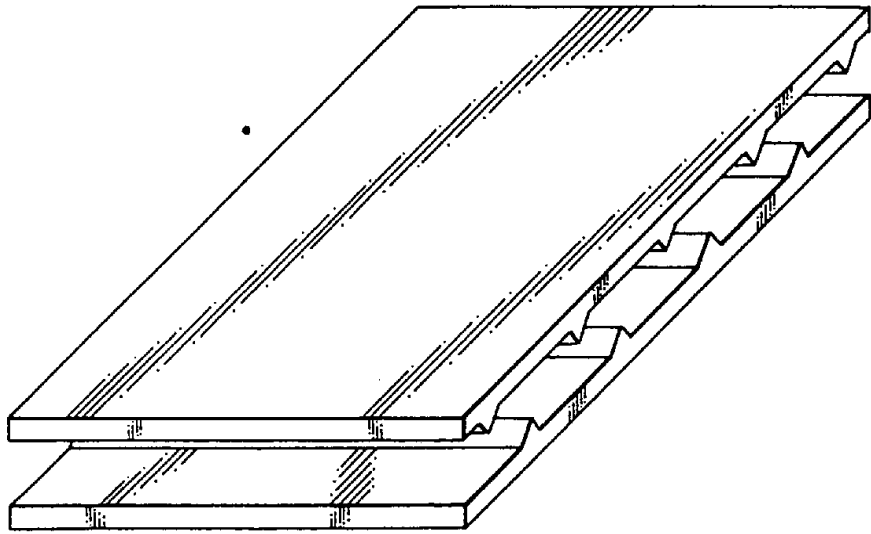


图94

(1)



(2)

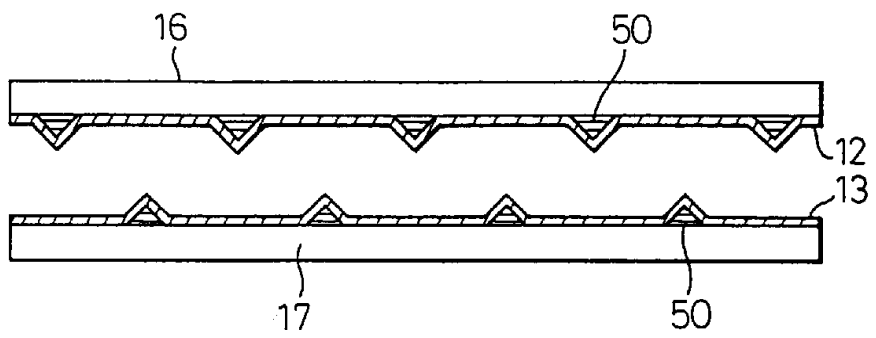


图95

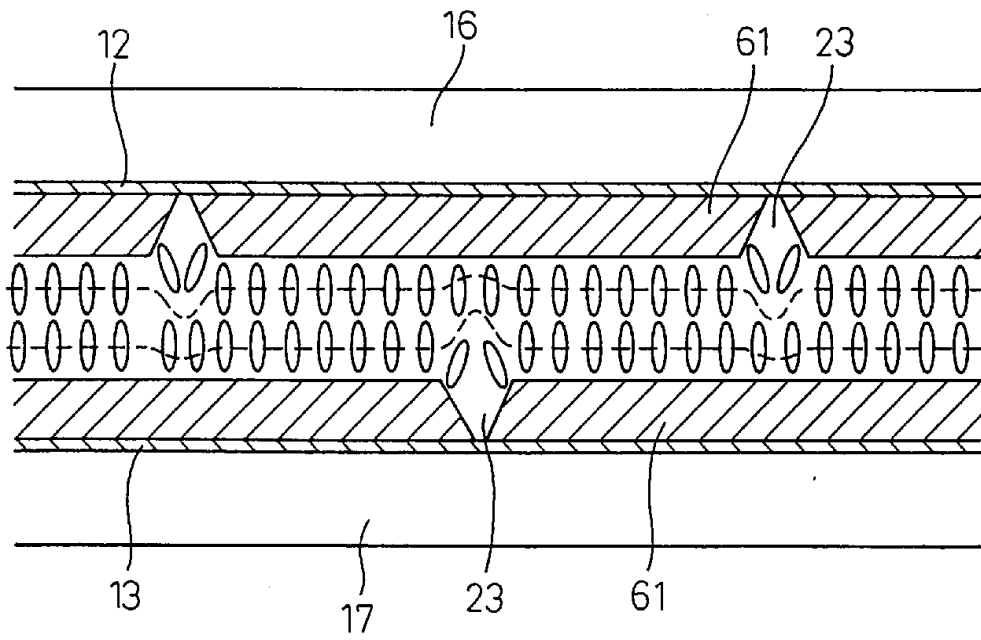


图96

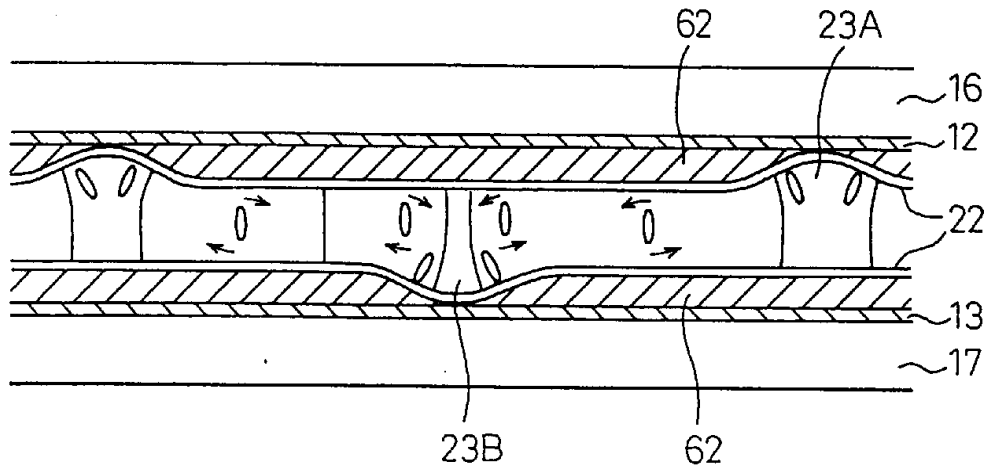


图97

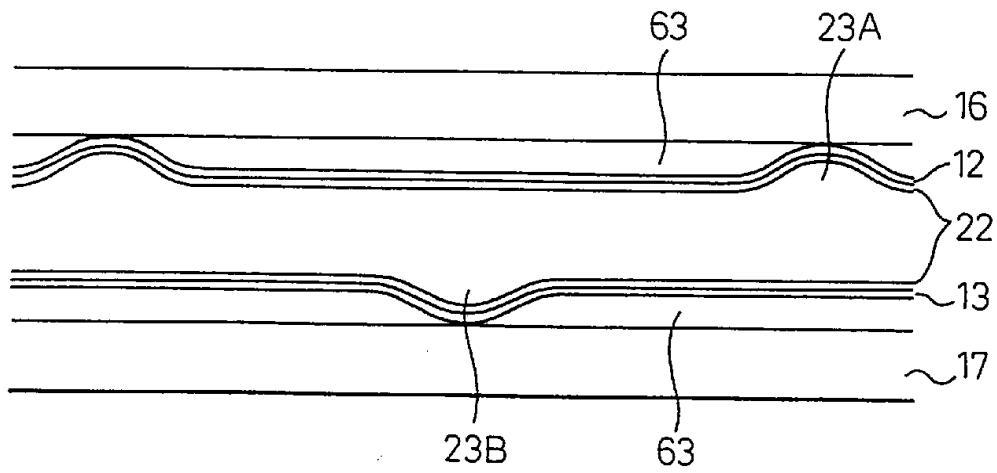


图98

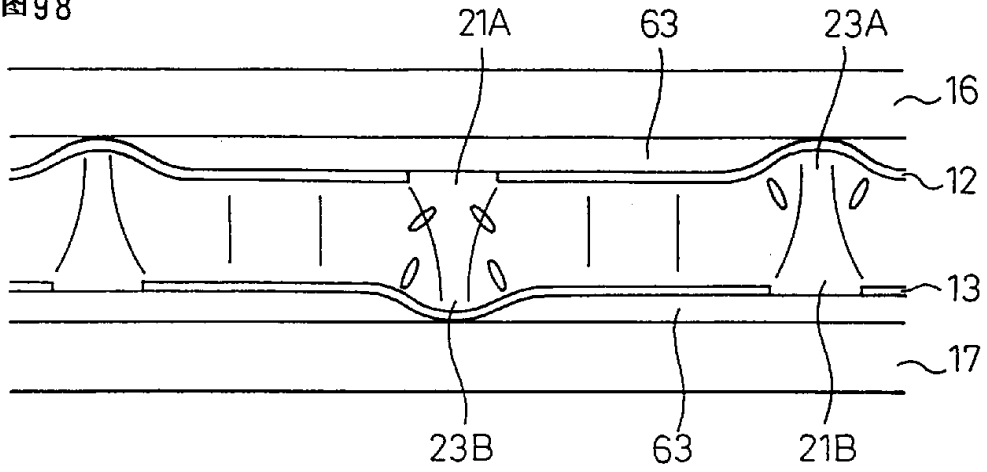


图99

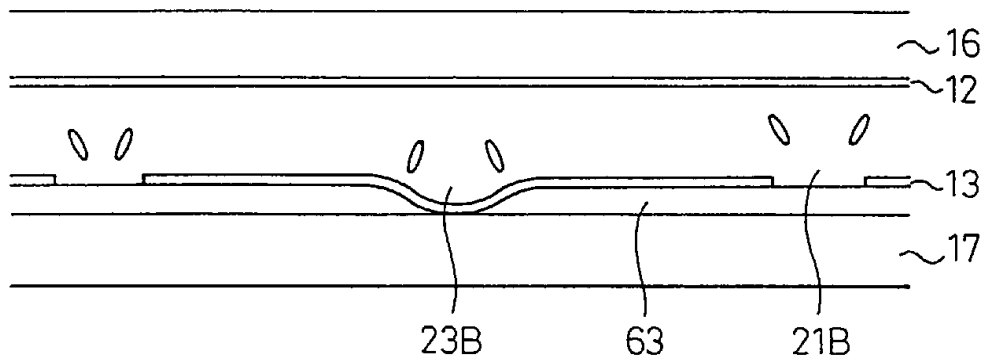


图100

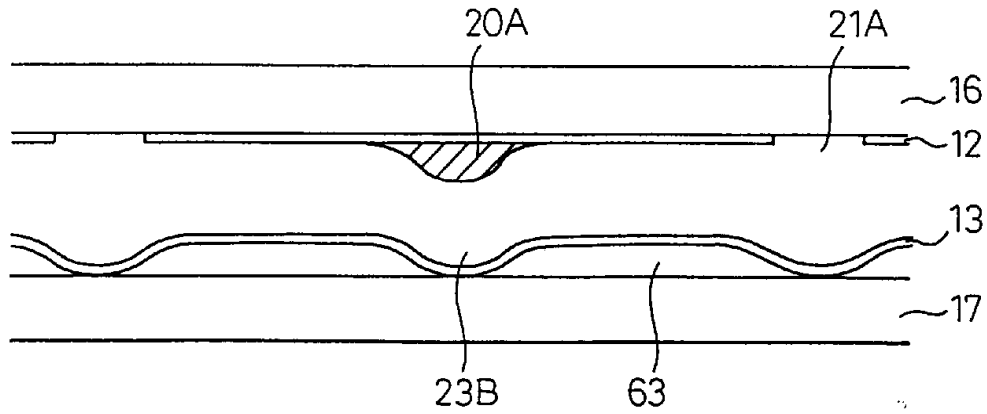
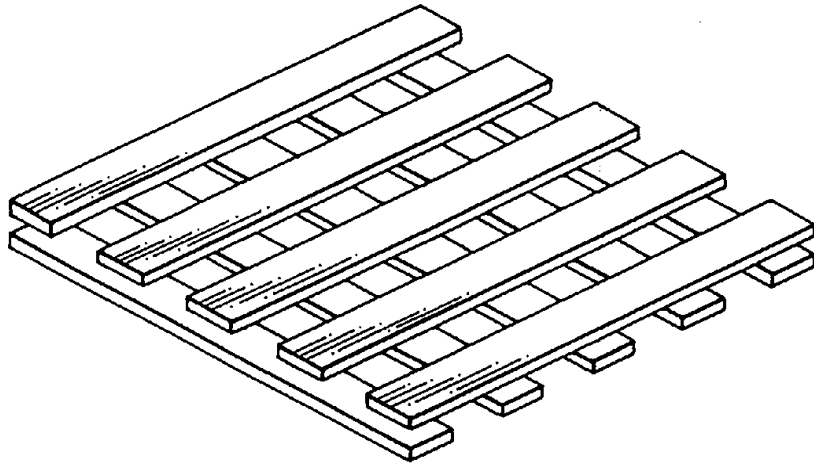


图101

(1)



(2)

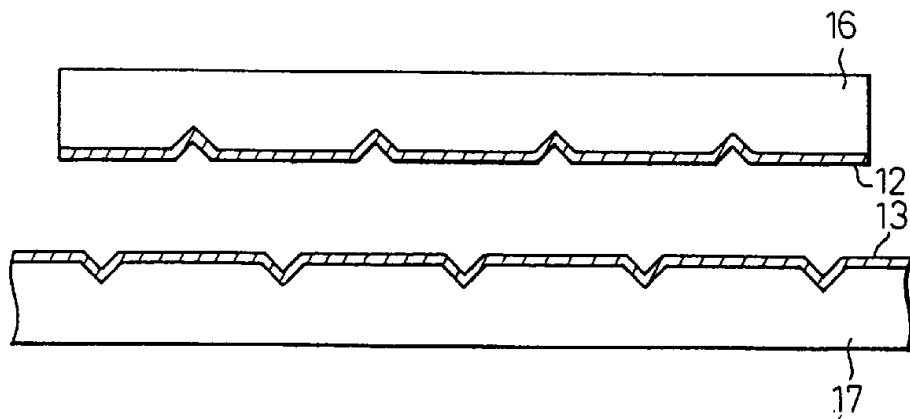
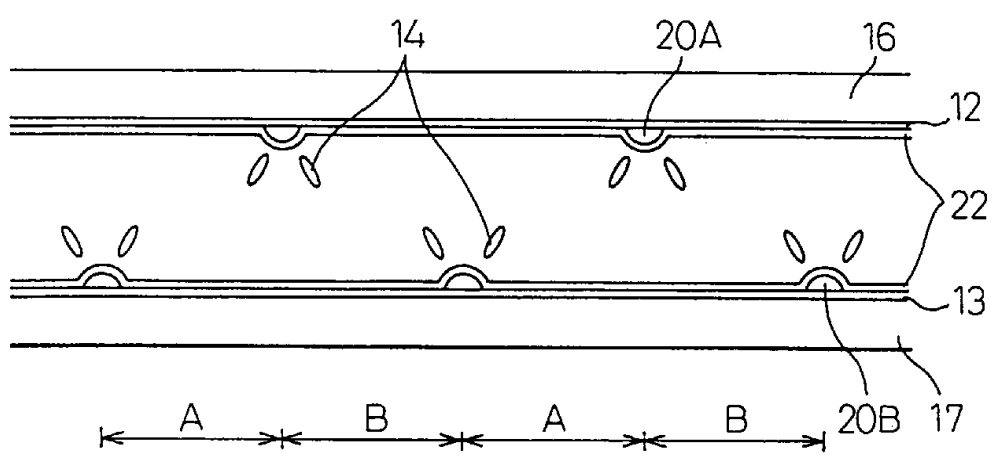


图102

(1)



(2)

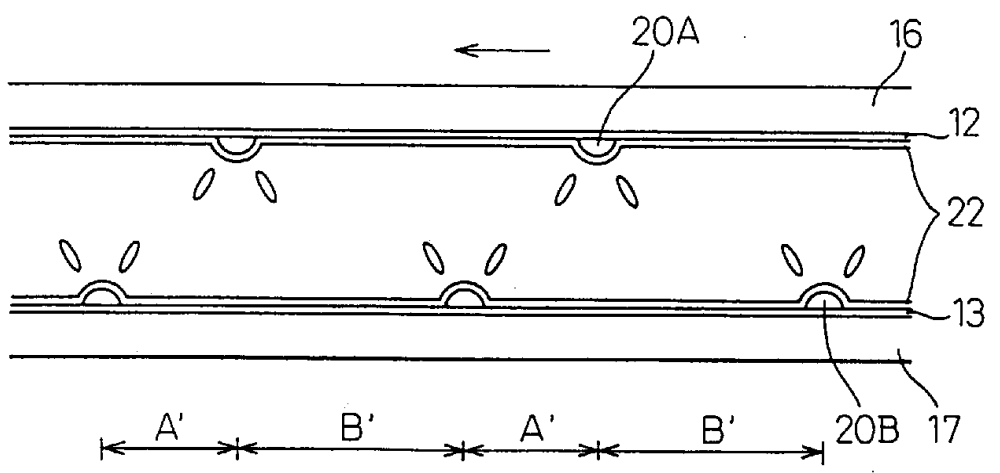
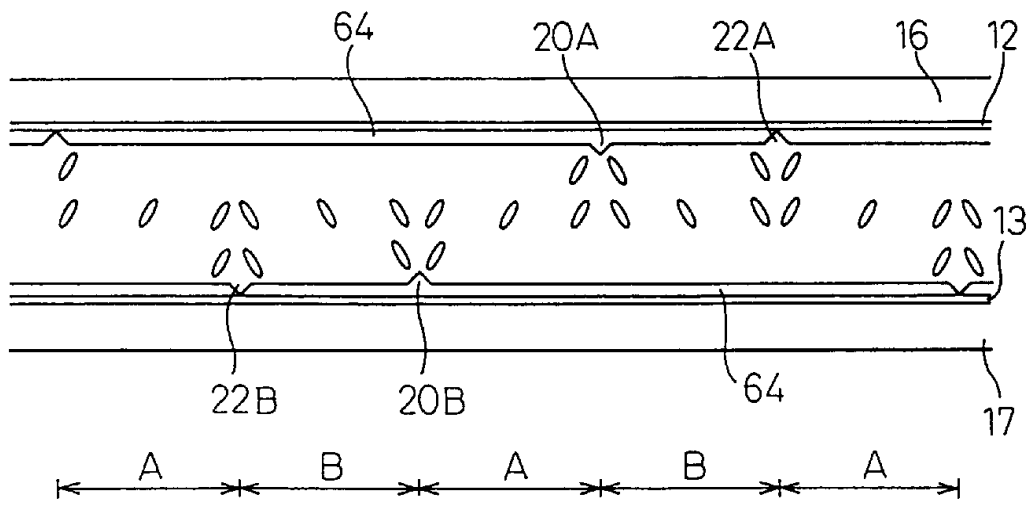


图103

(1)



(2)

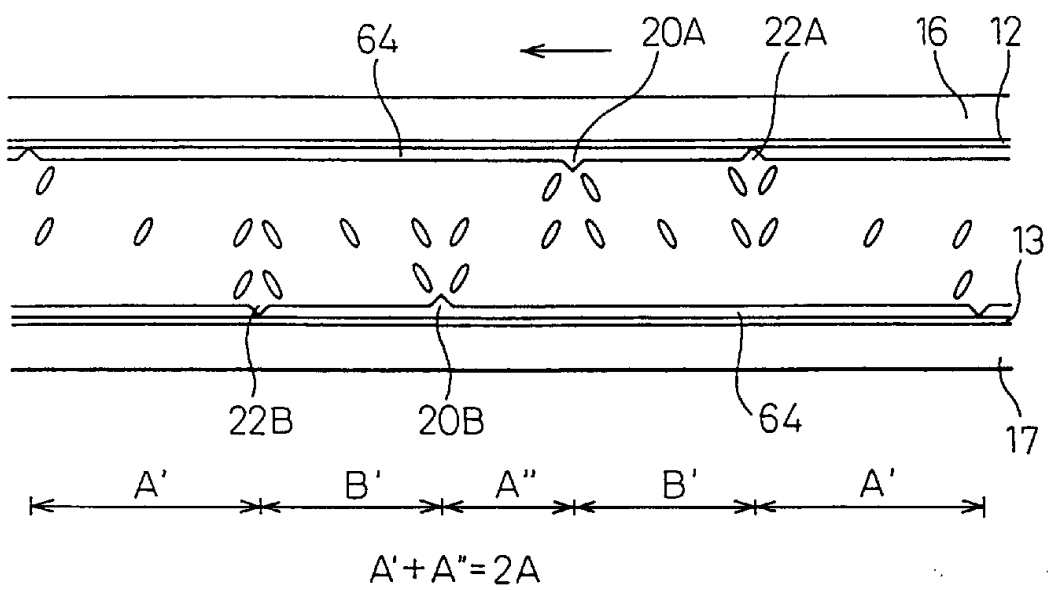


图104

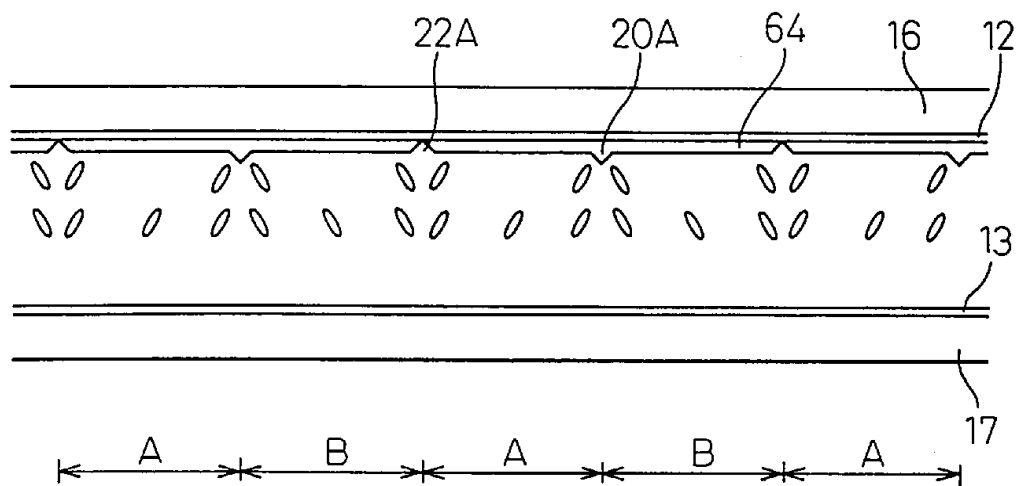


图105

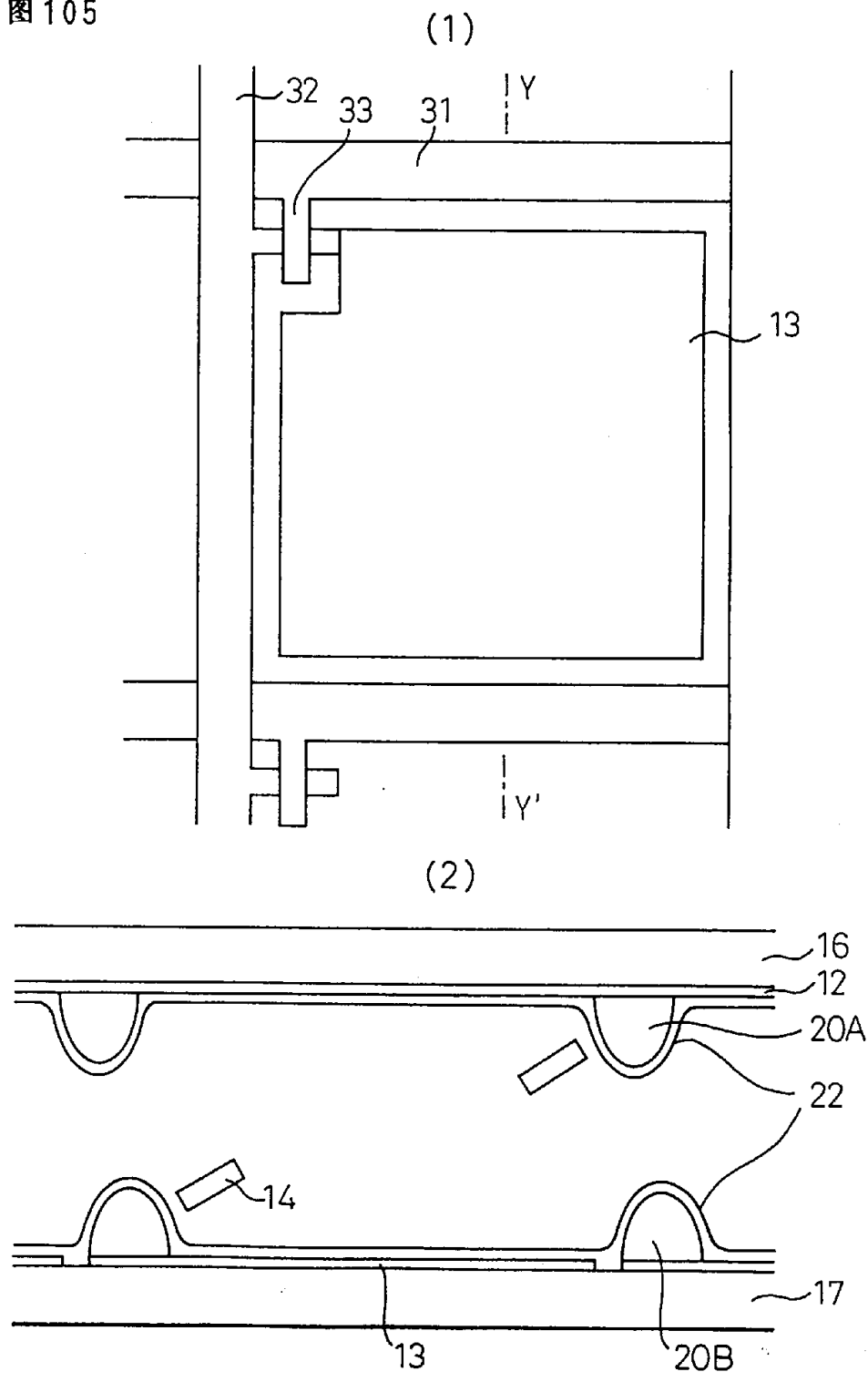


图106

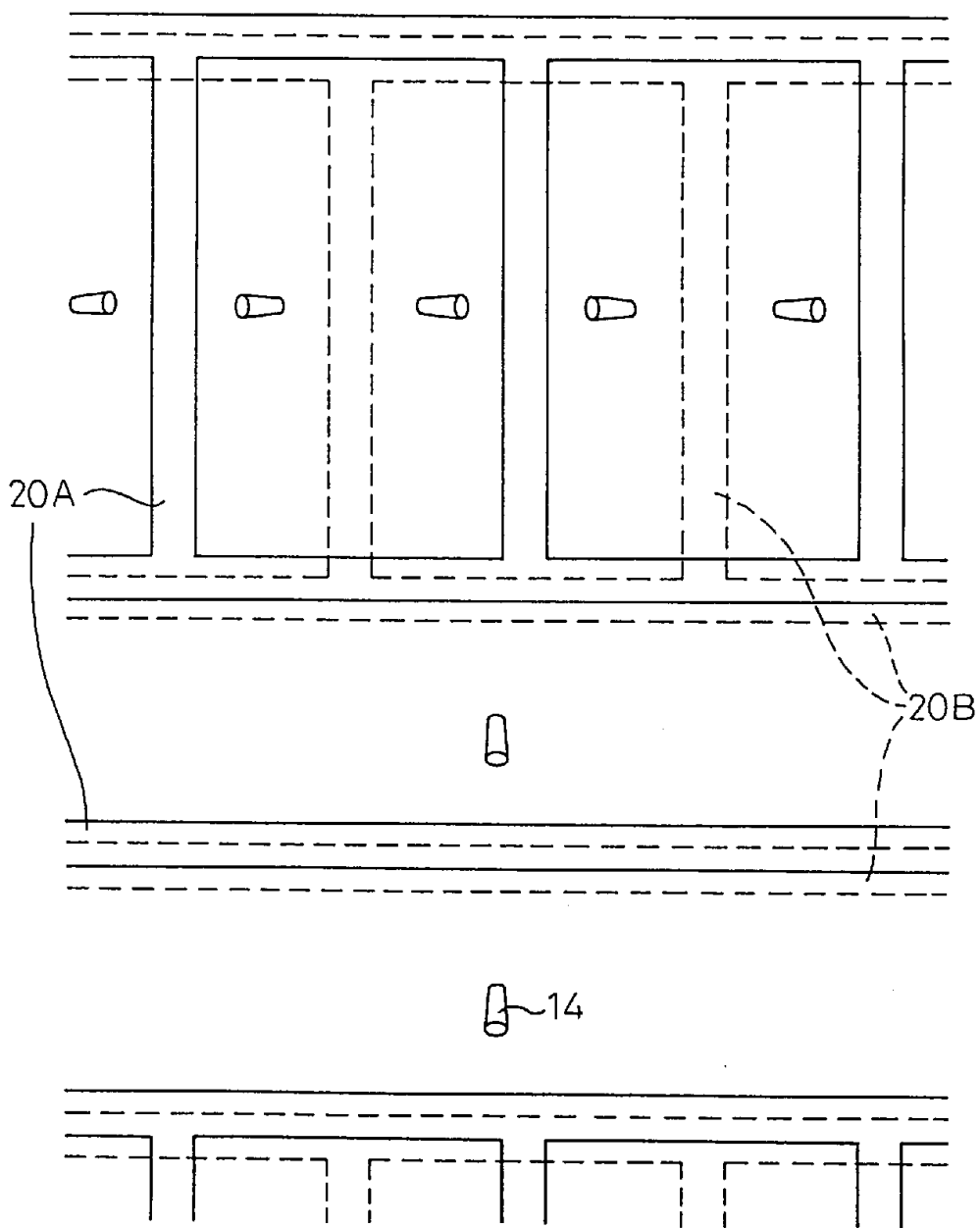


图 107

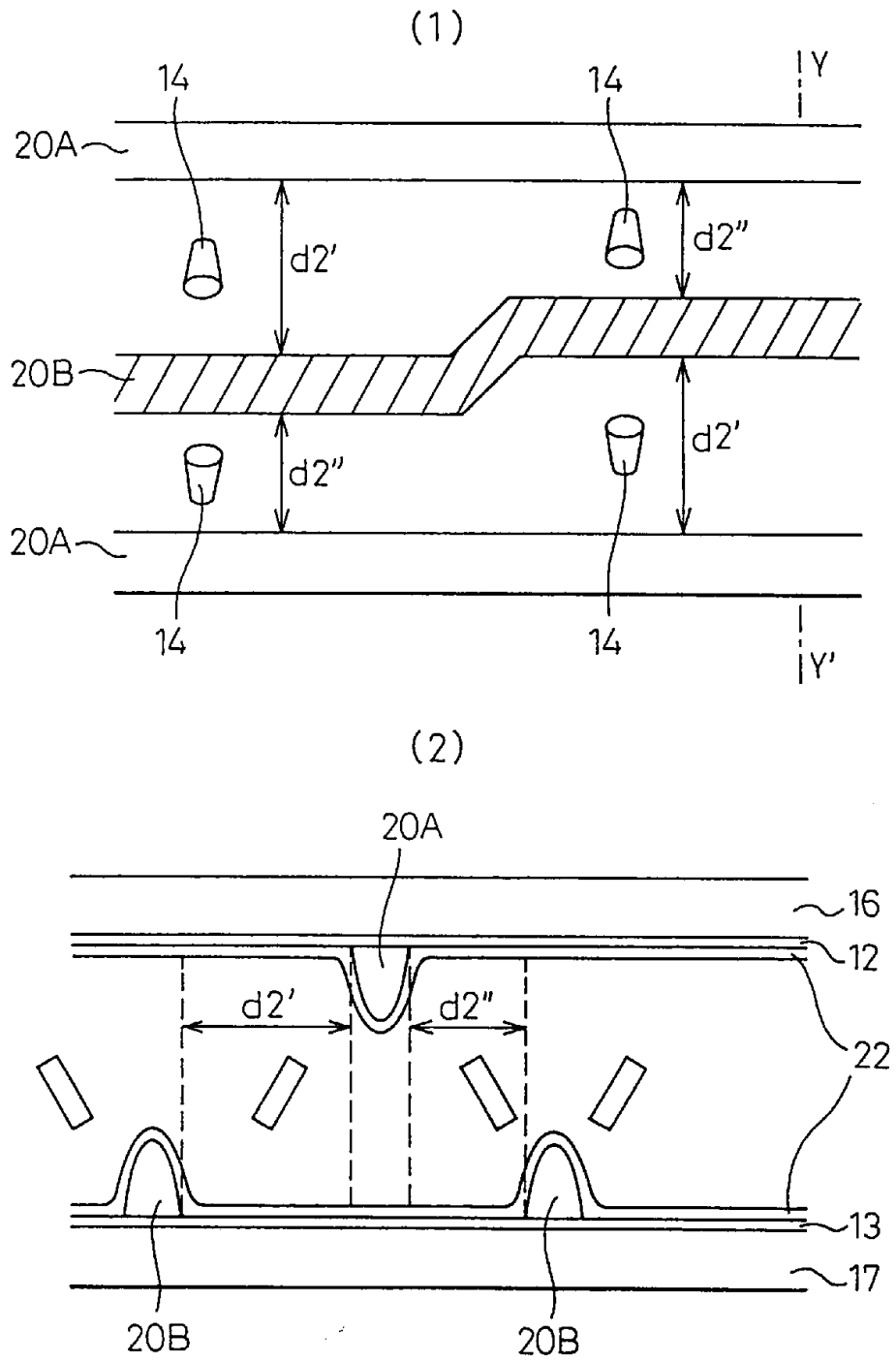


图108

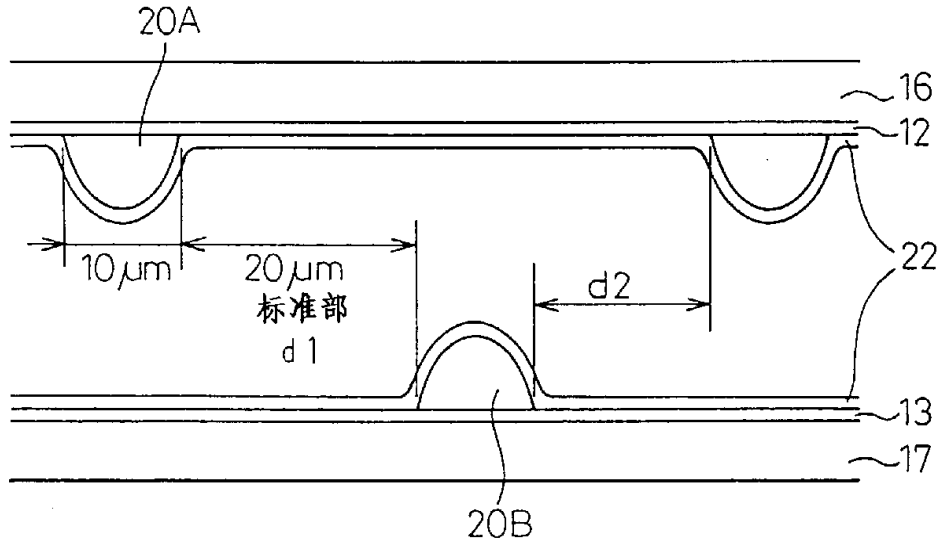


图109

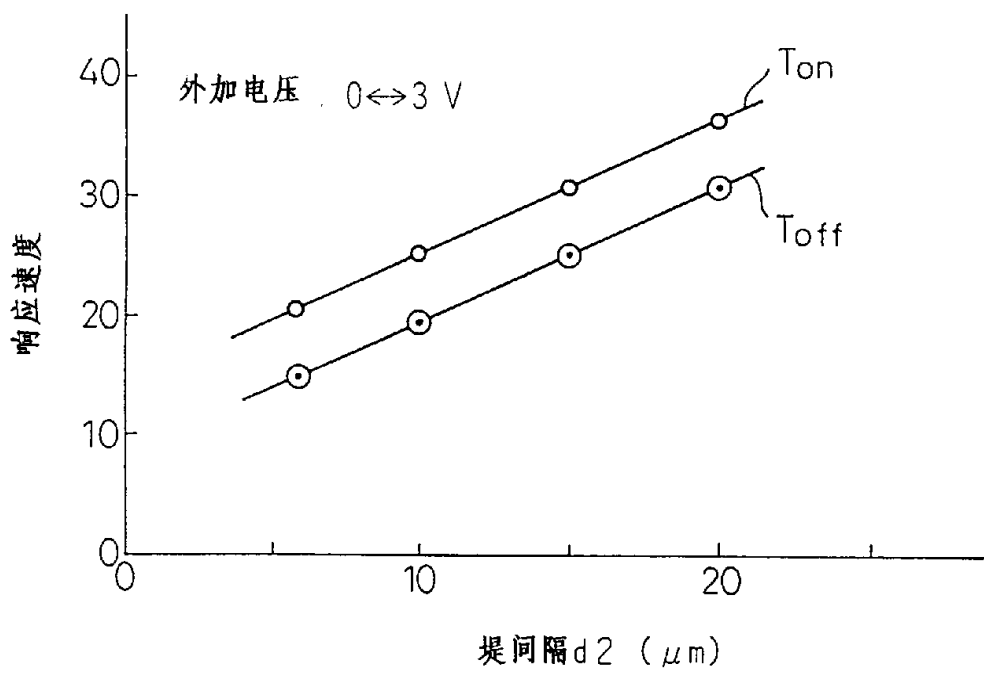
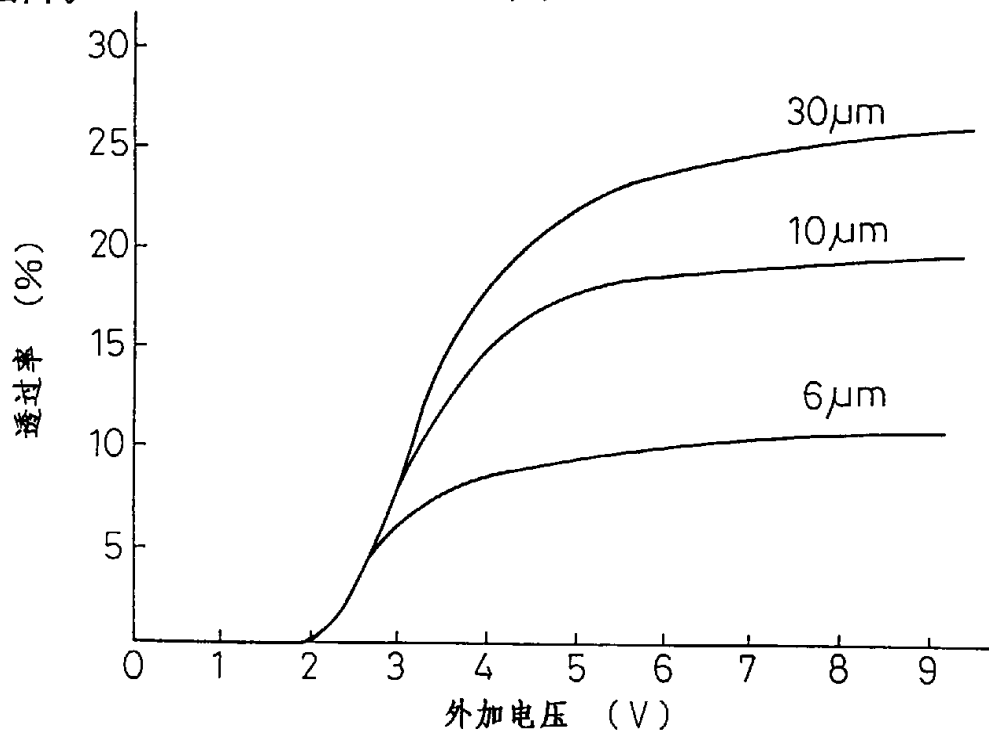


图110

(1)



(2)

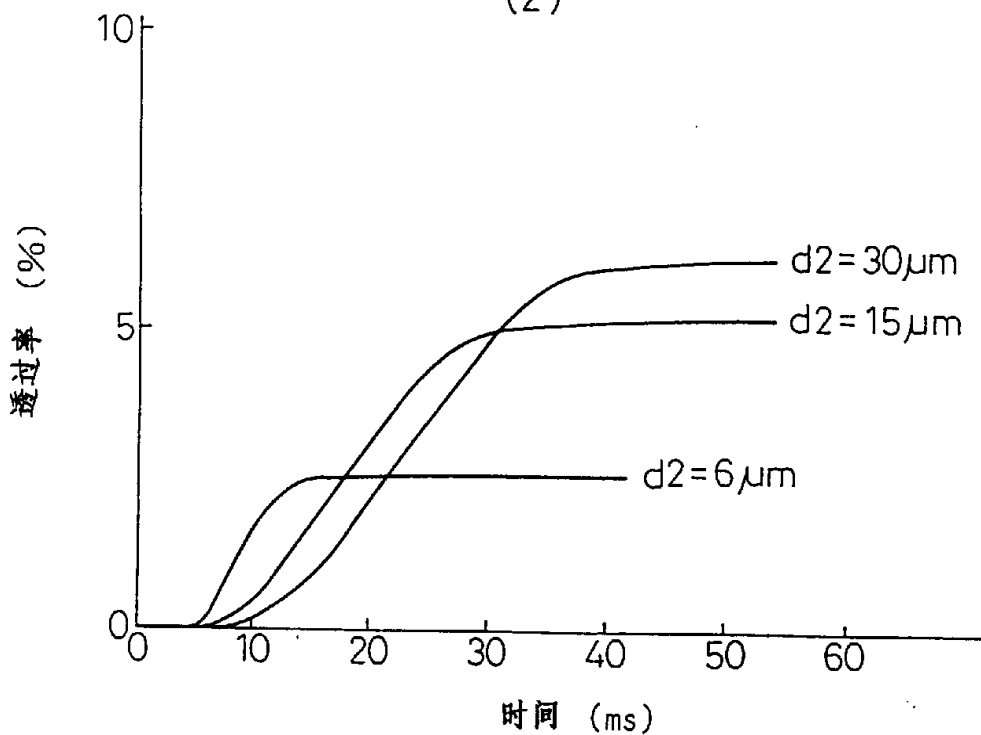


图 111

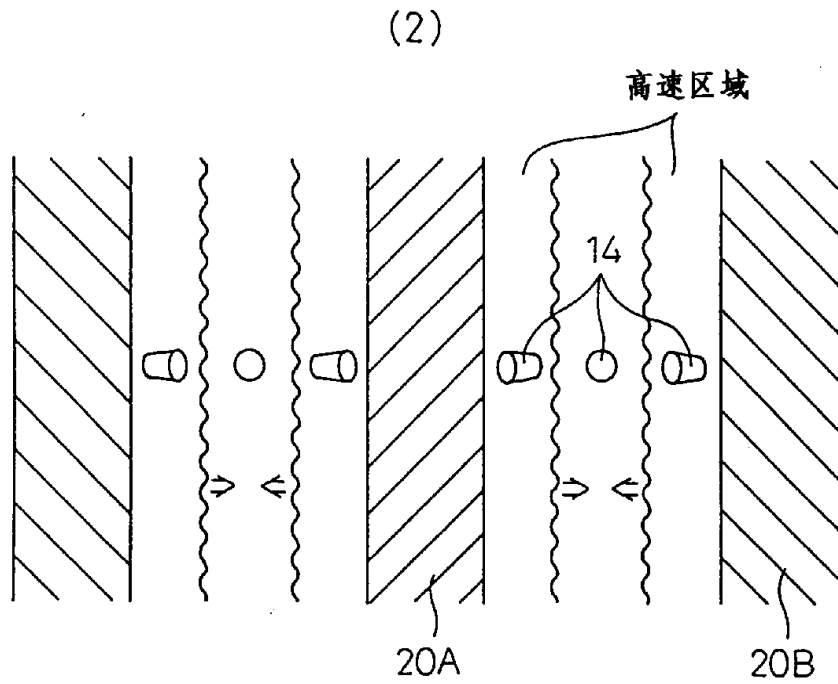
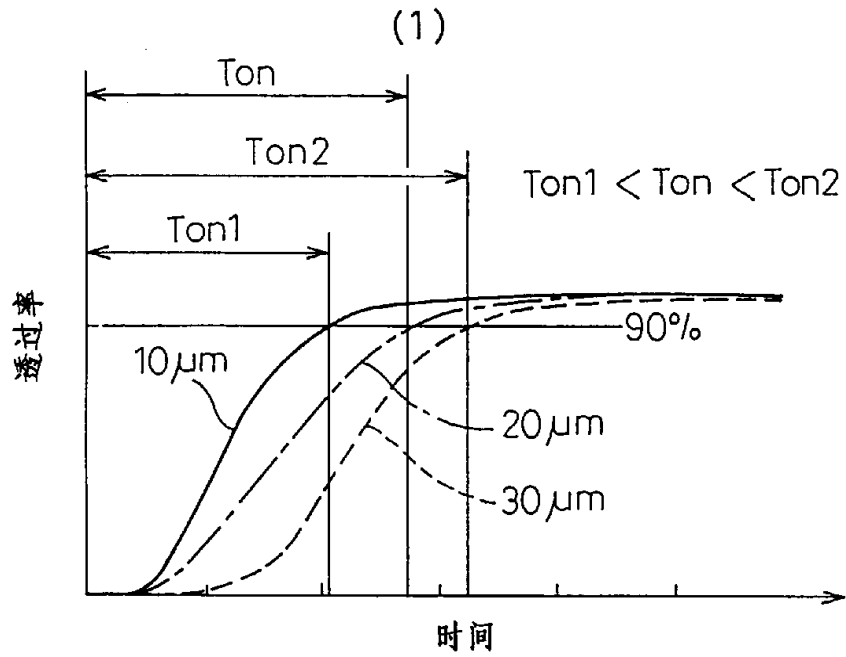


图 112

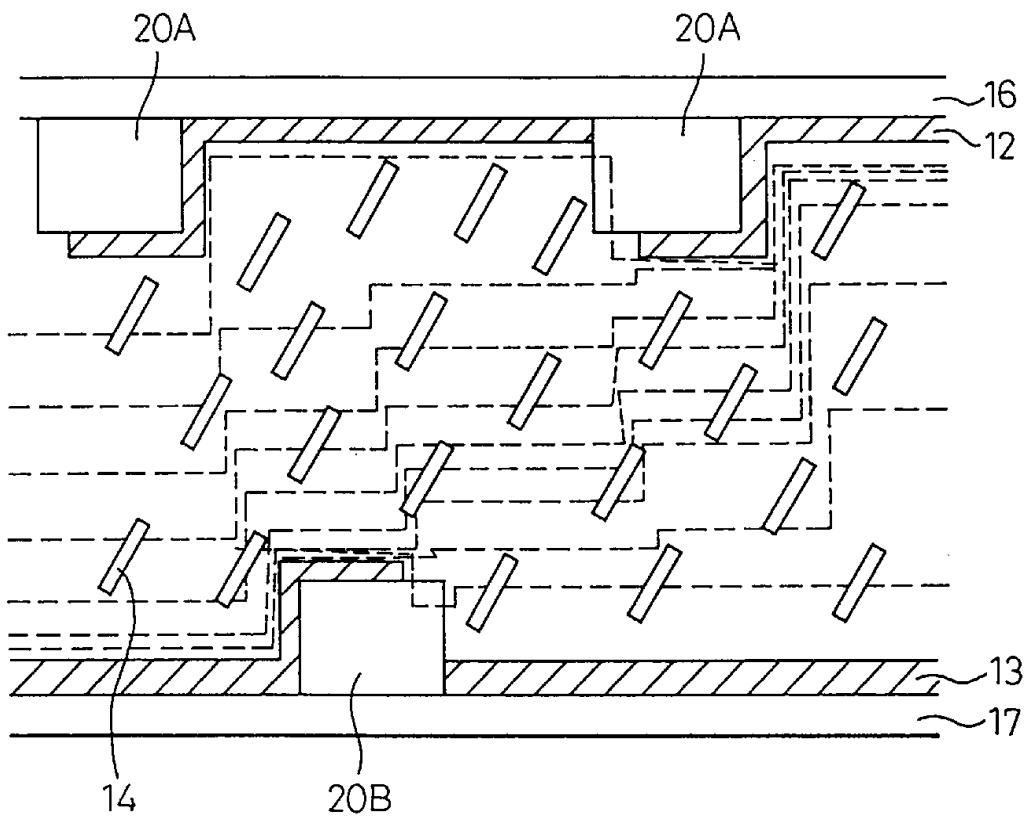


图113

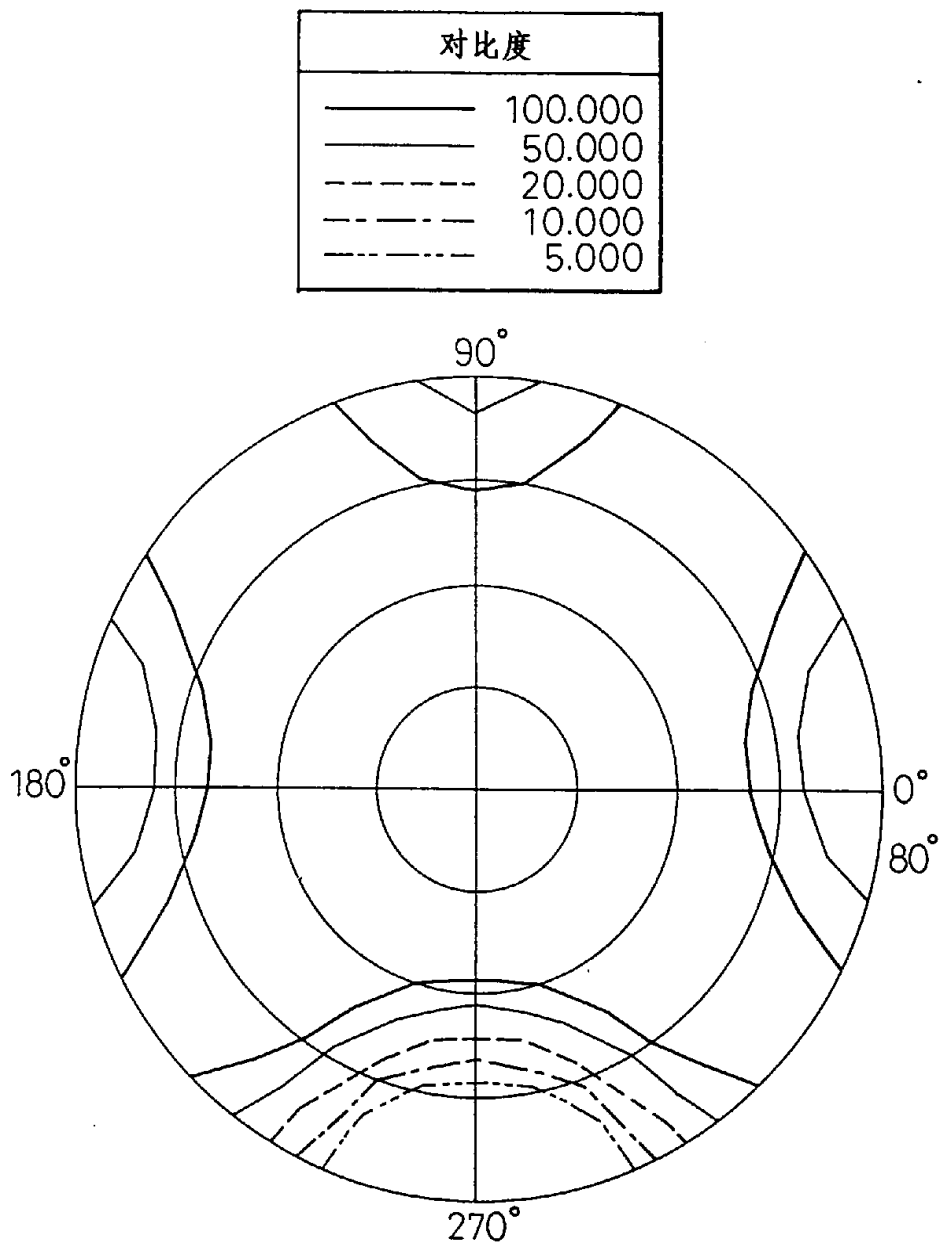
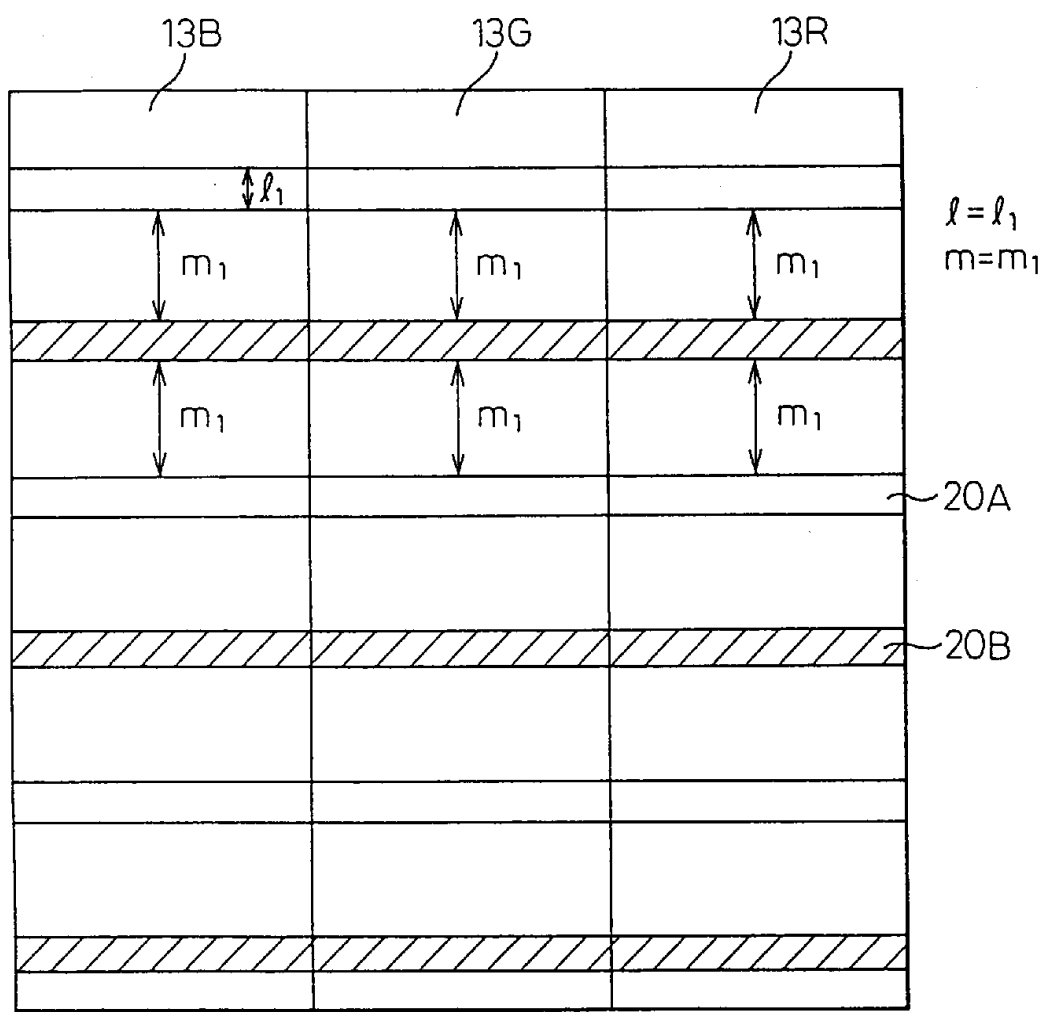


图114



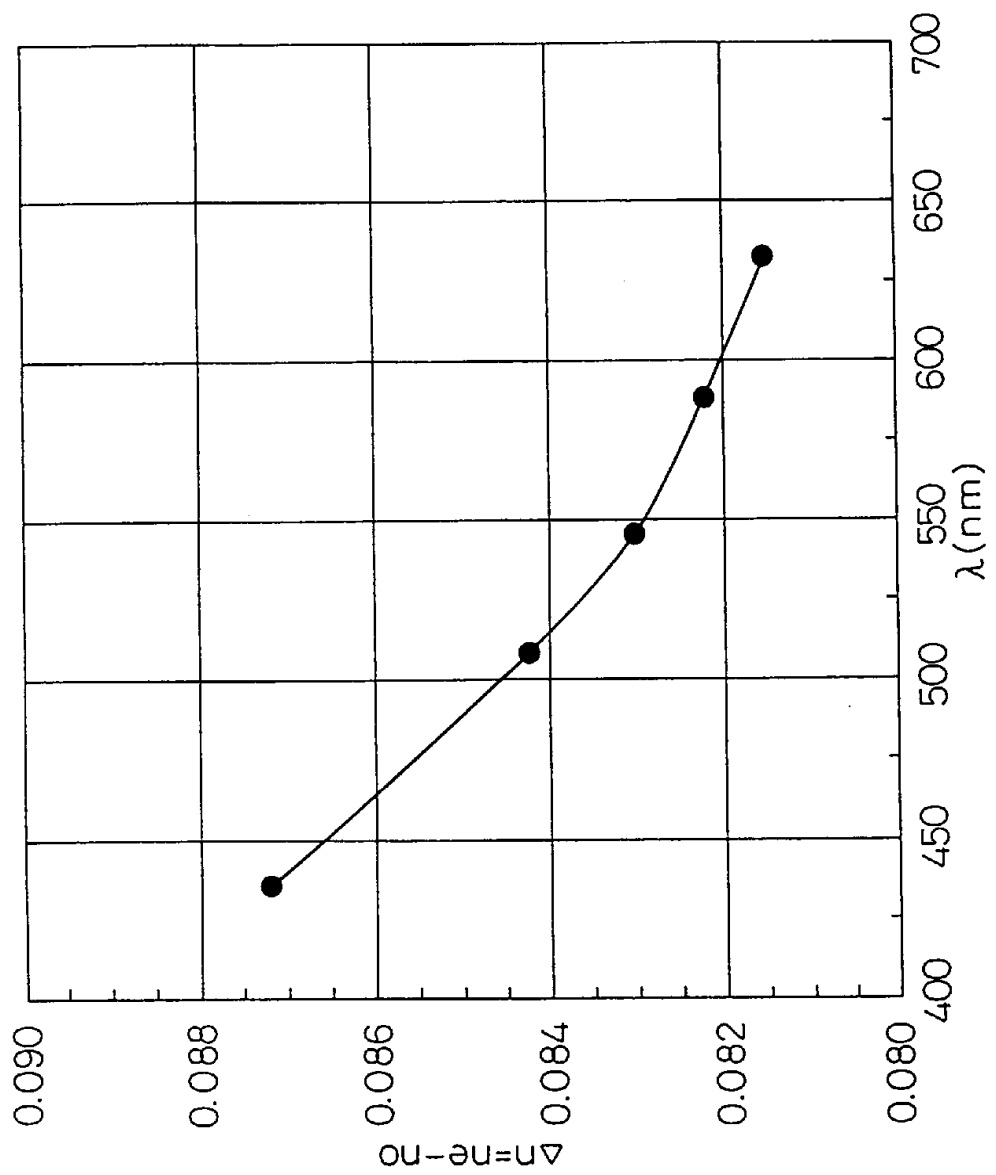


图115

图 116

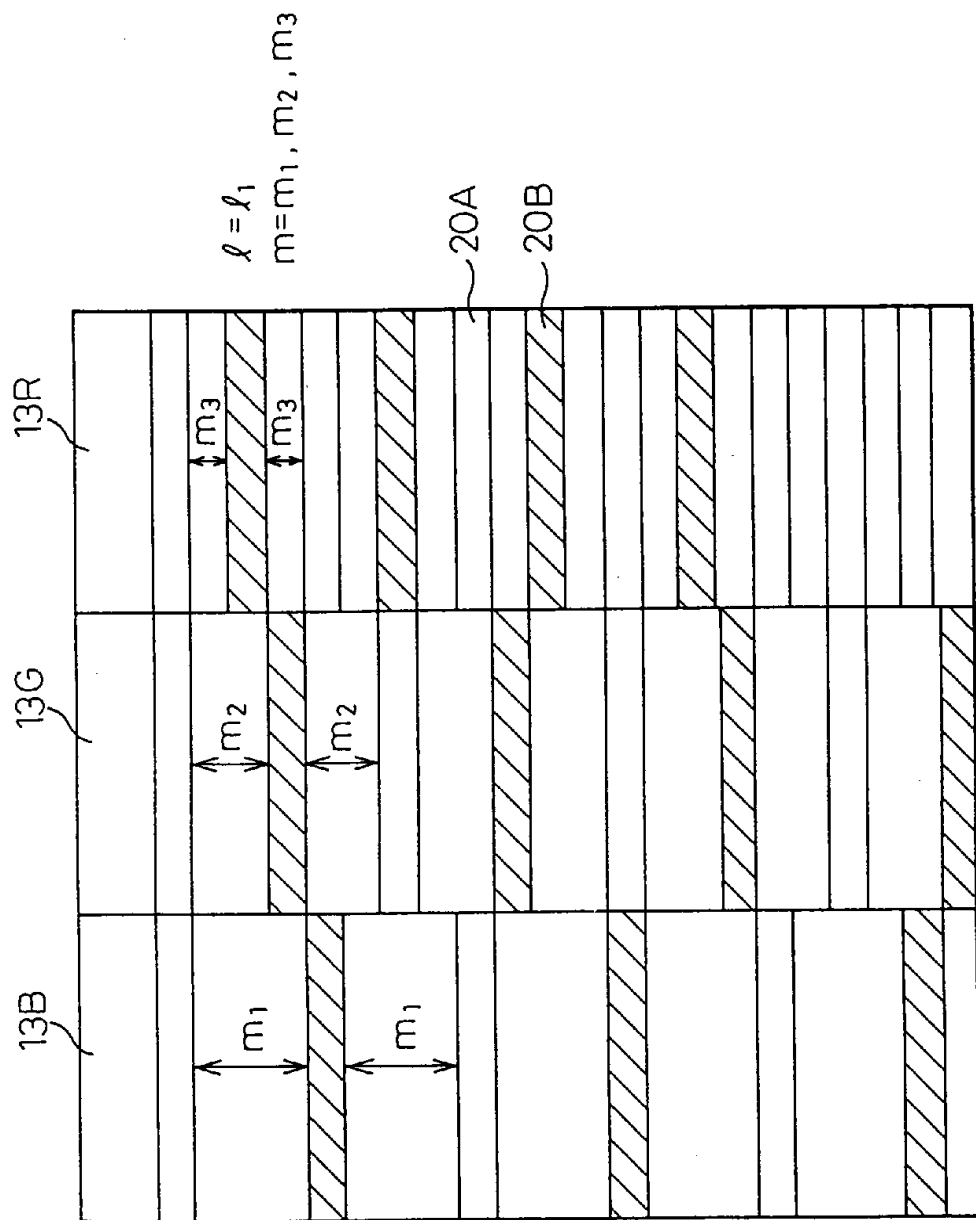


图 117

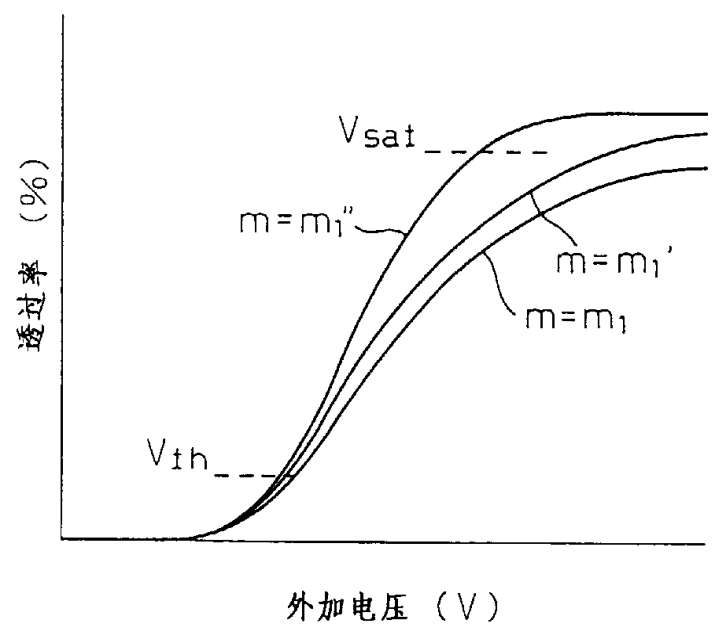
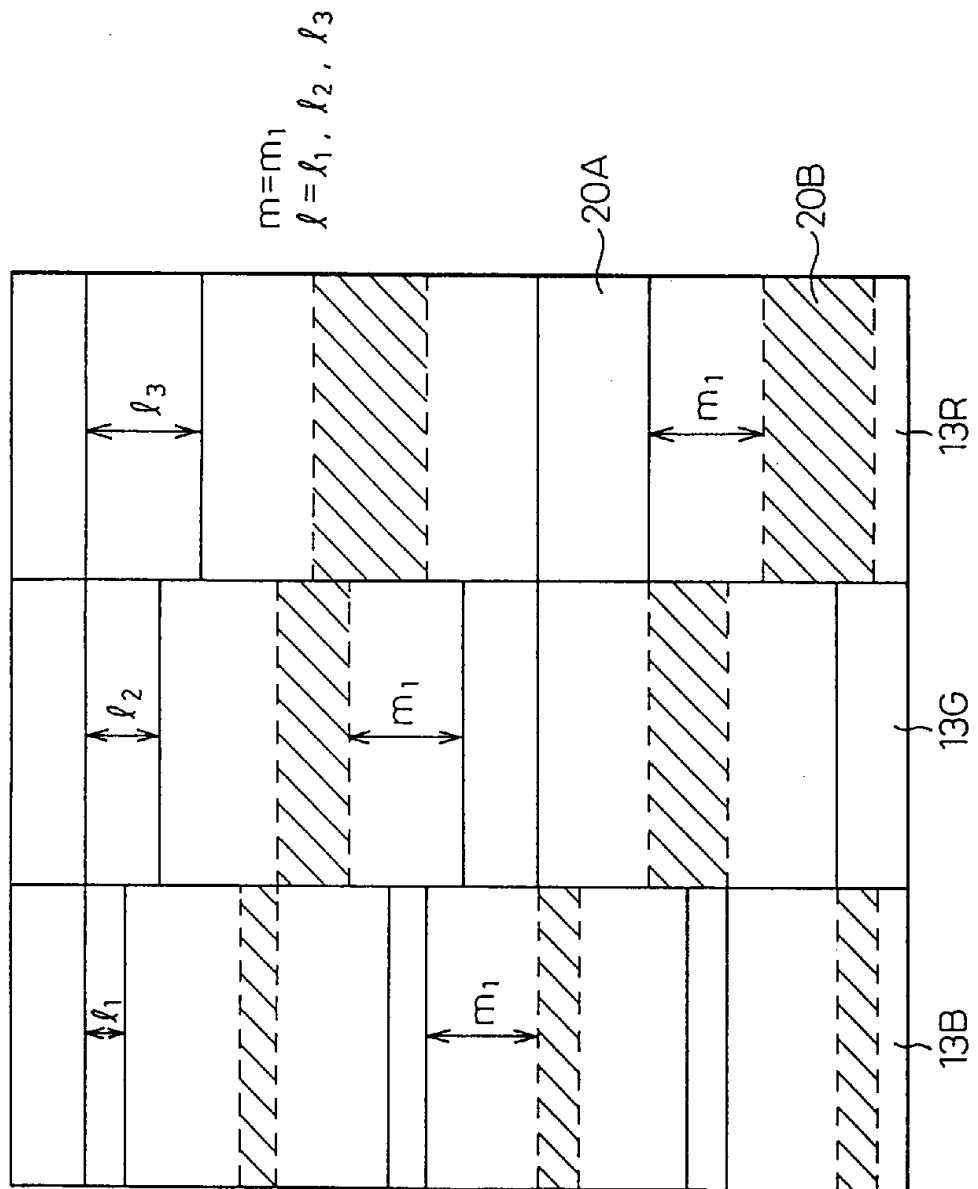


图118



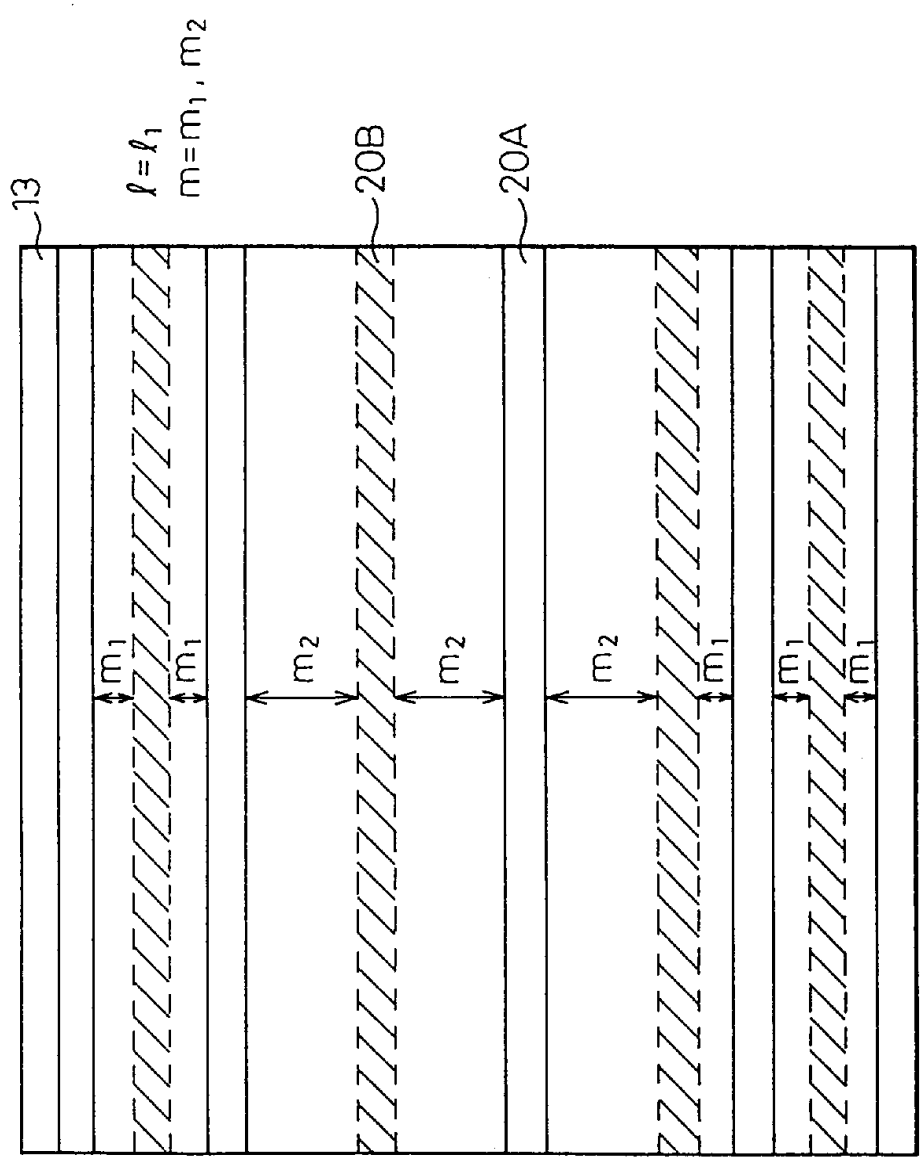
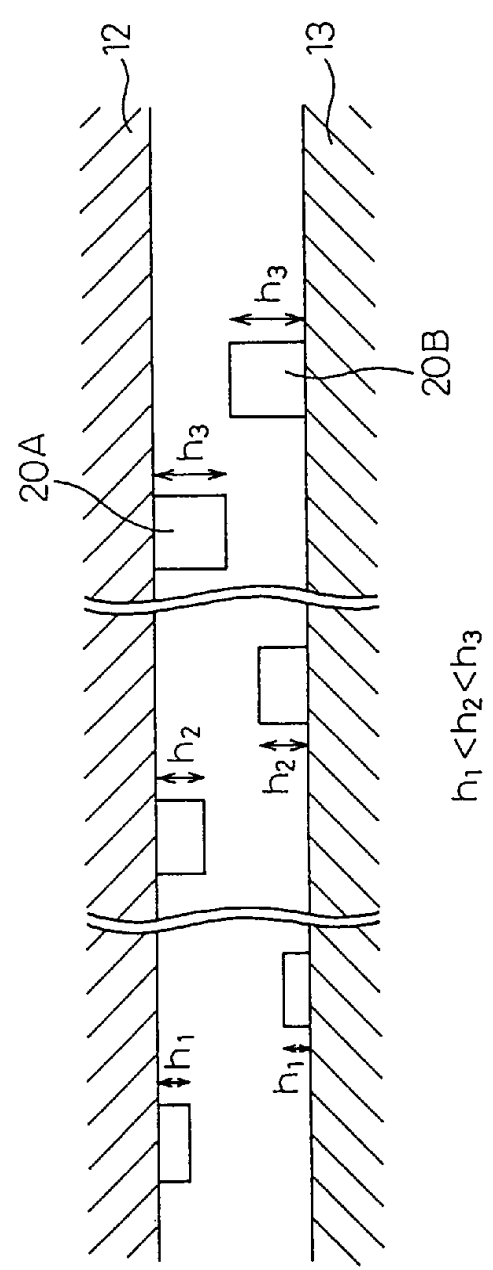


图119

图 121



光譜學

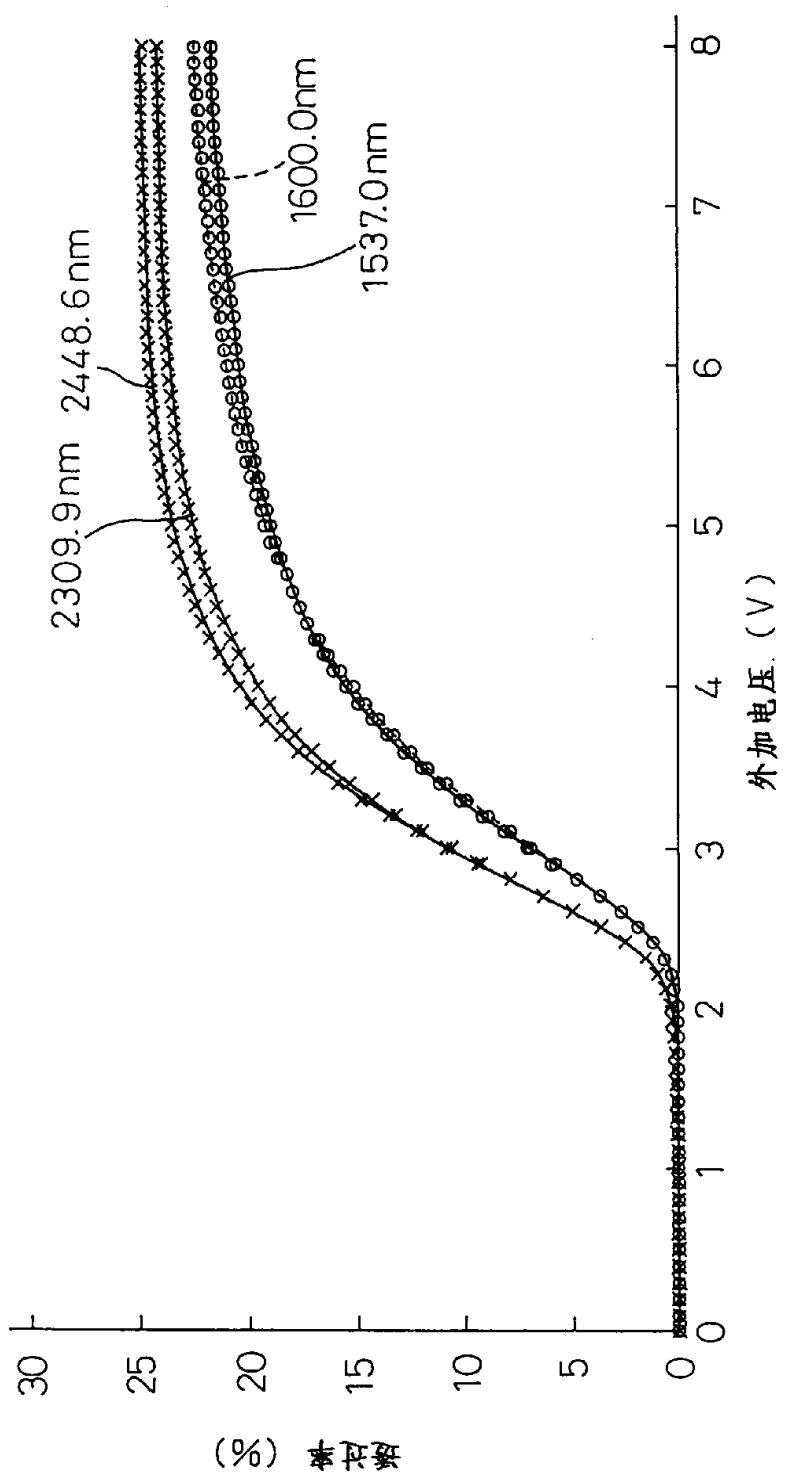
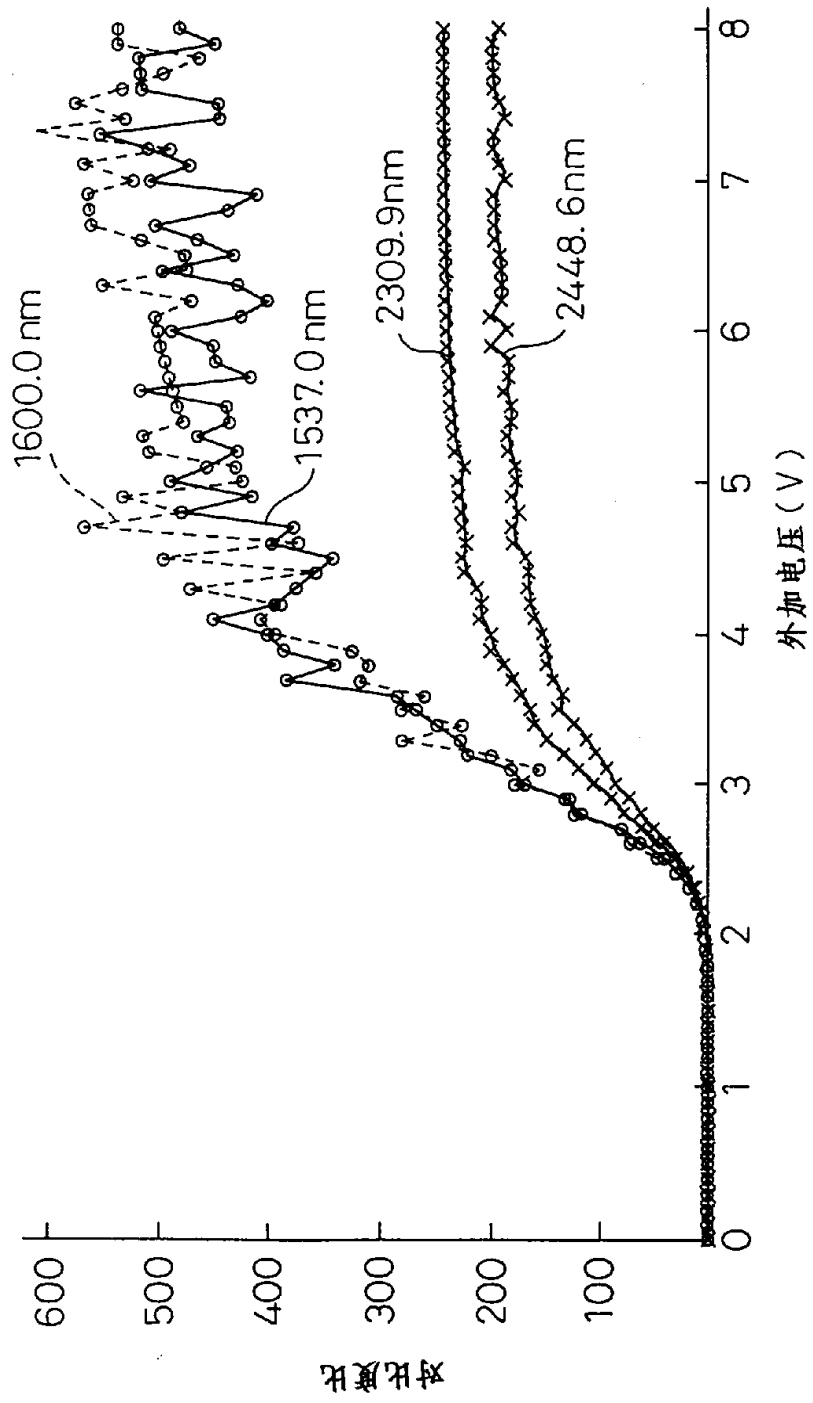


图122

图 123



1953

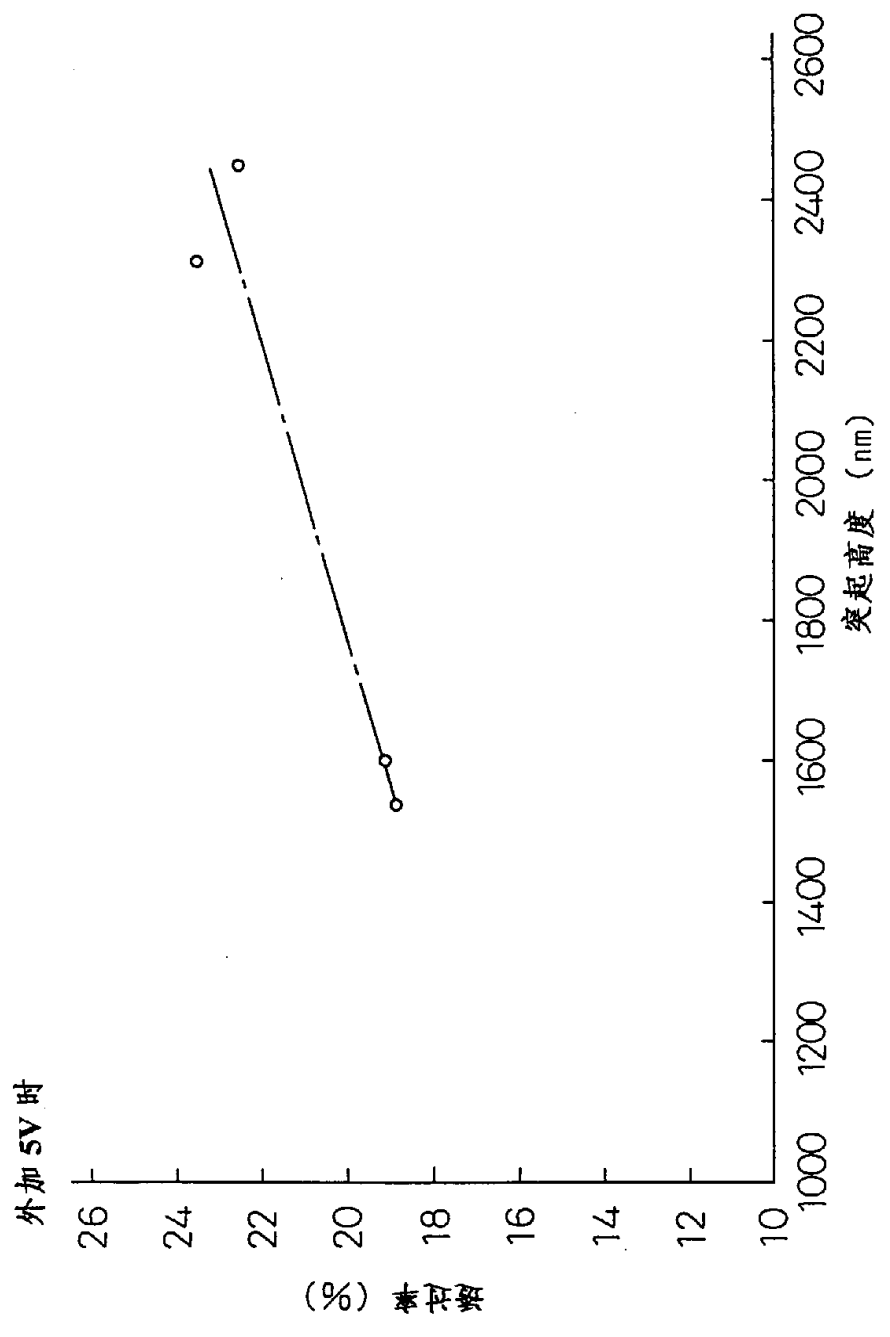
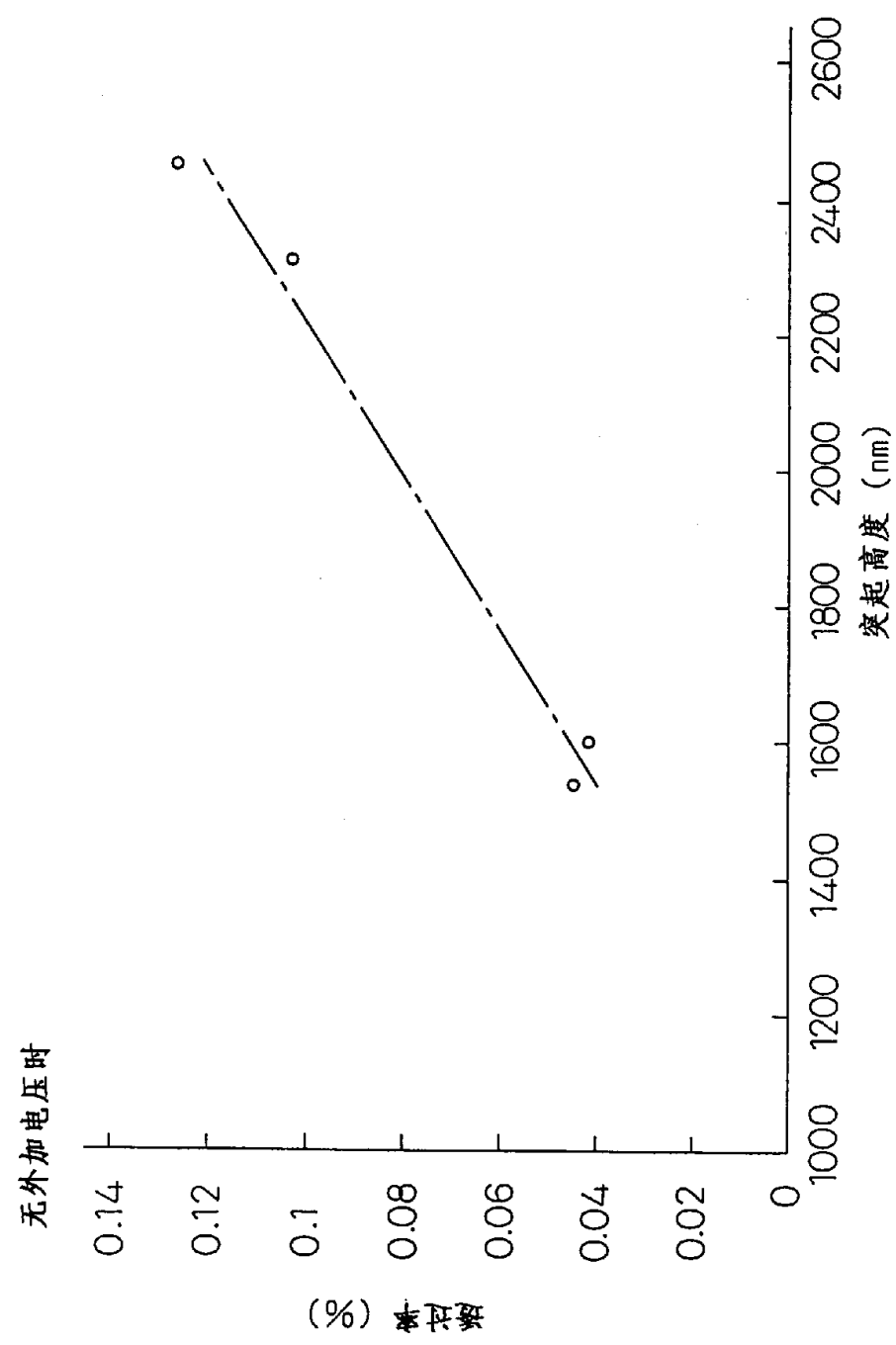


图124

图125



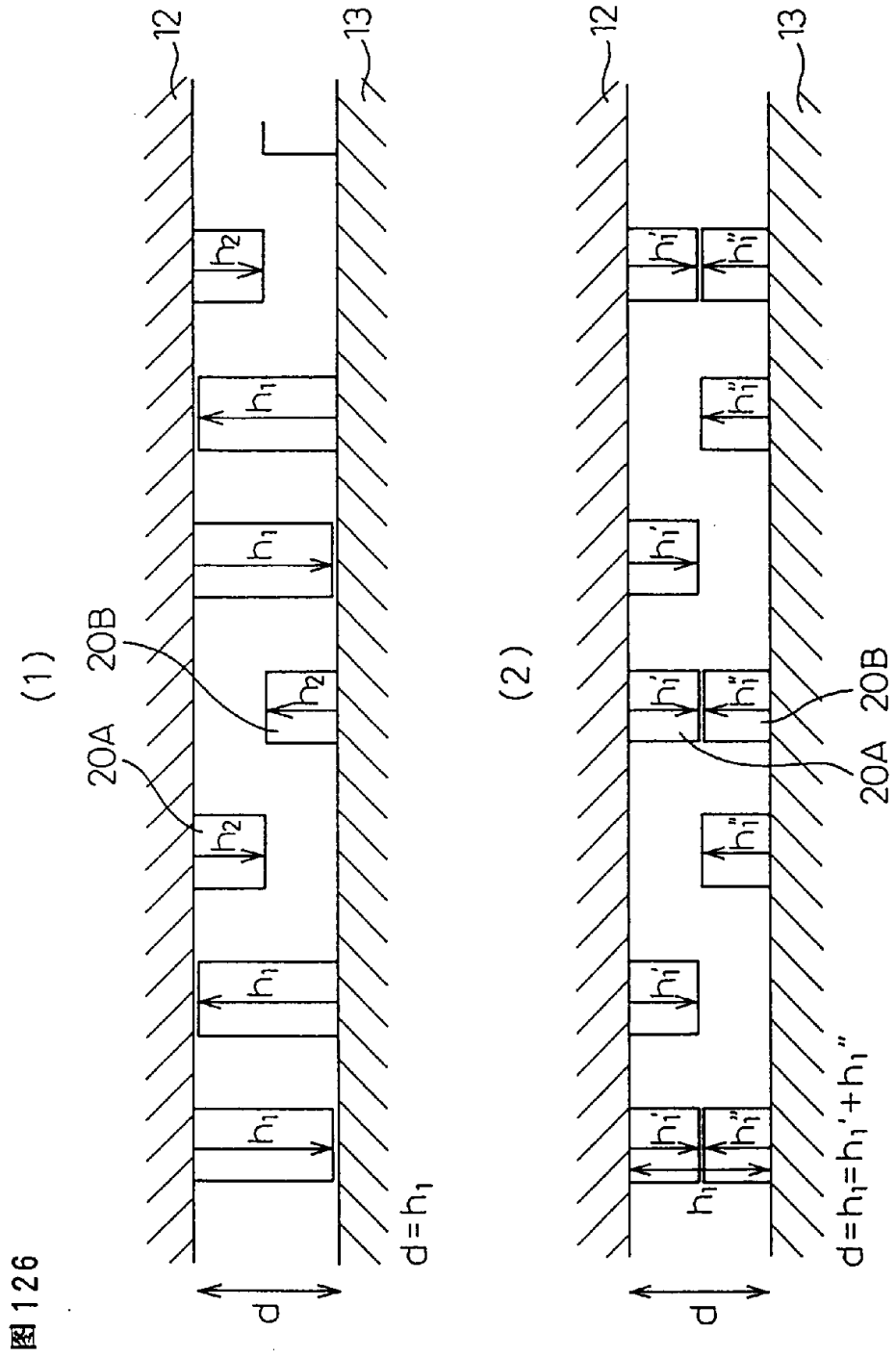


图 126

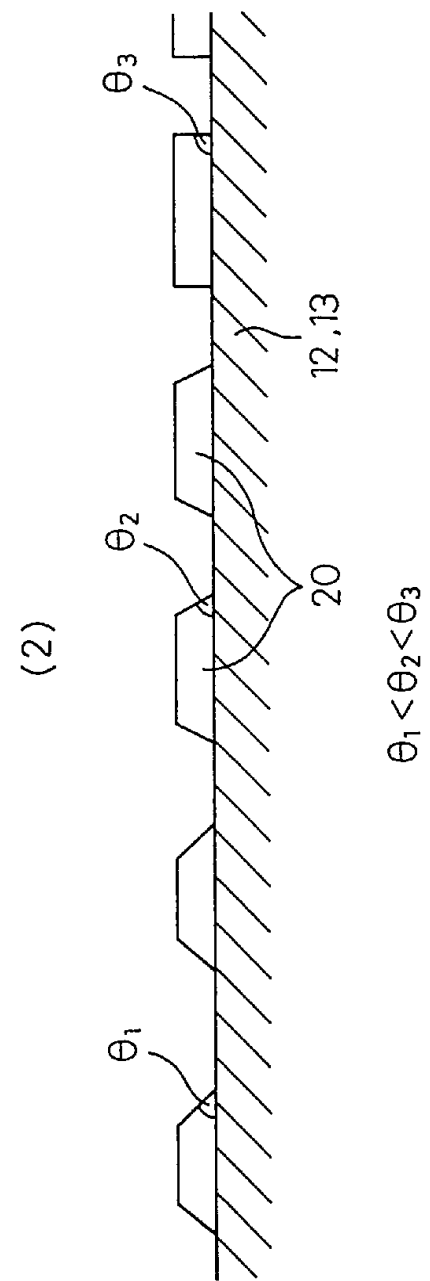
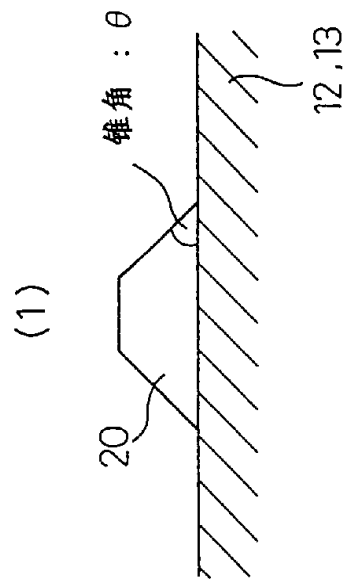


图 127

图129

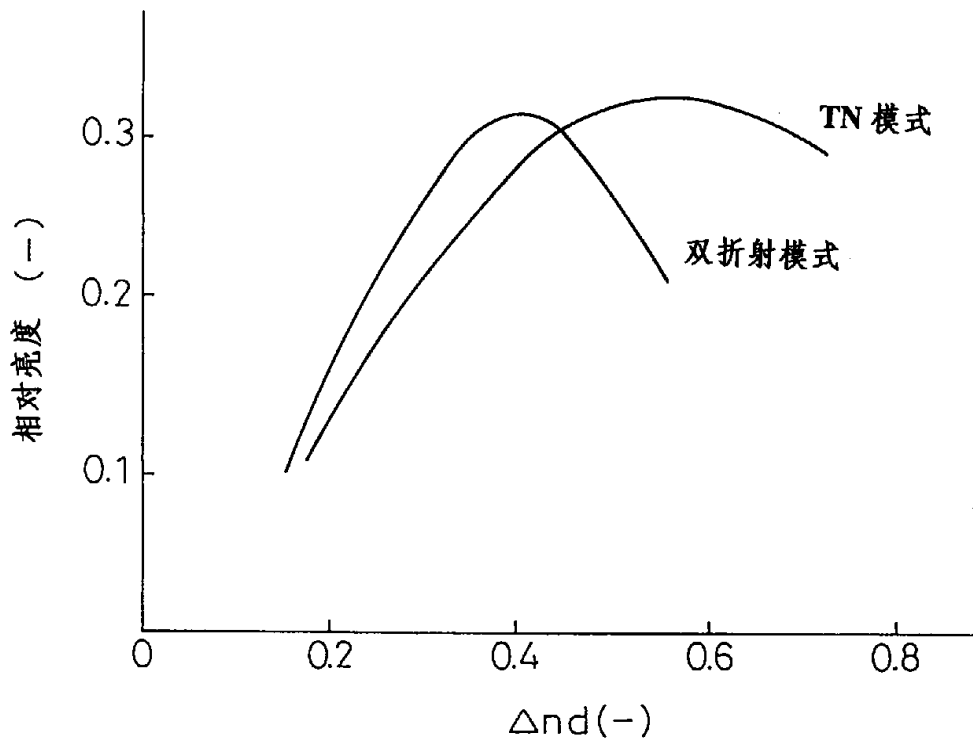


图130

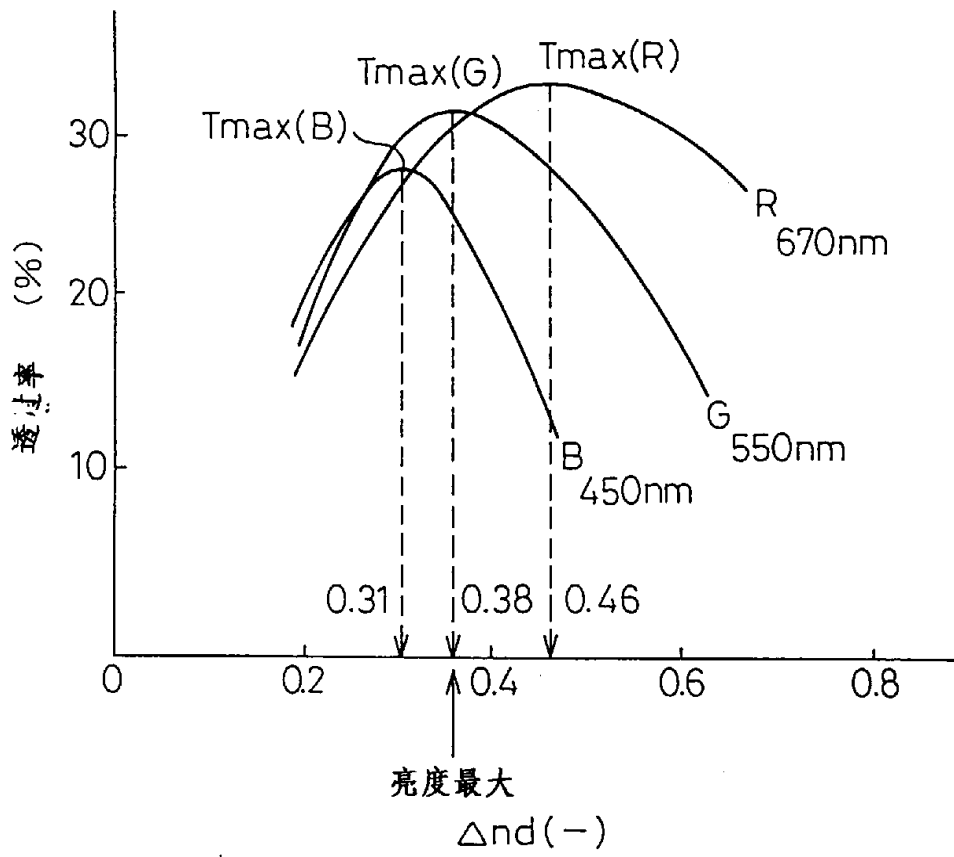


图131

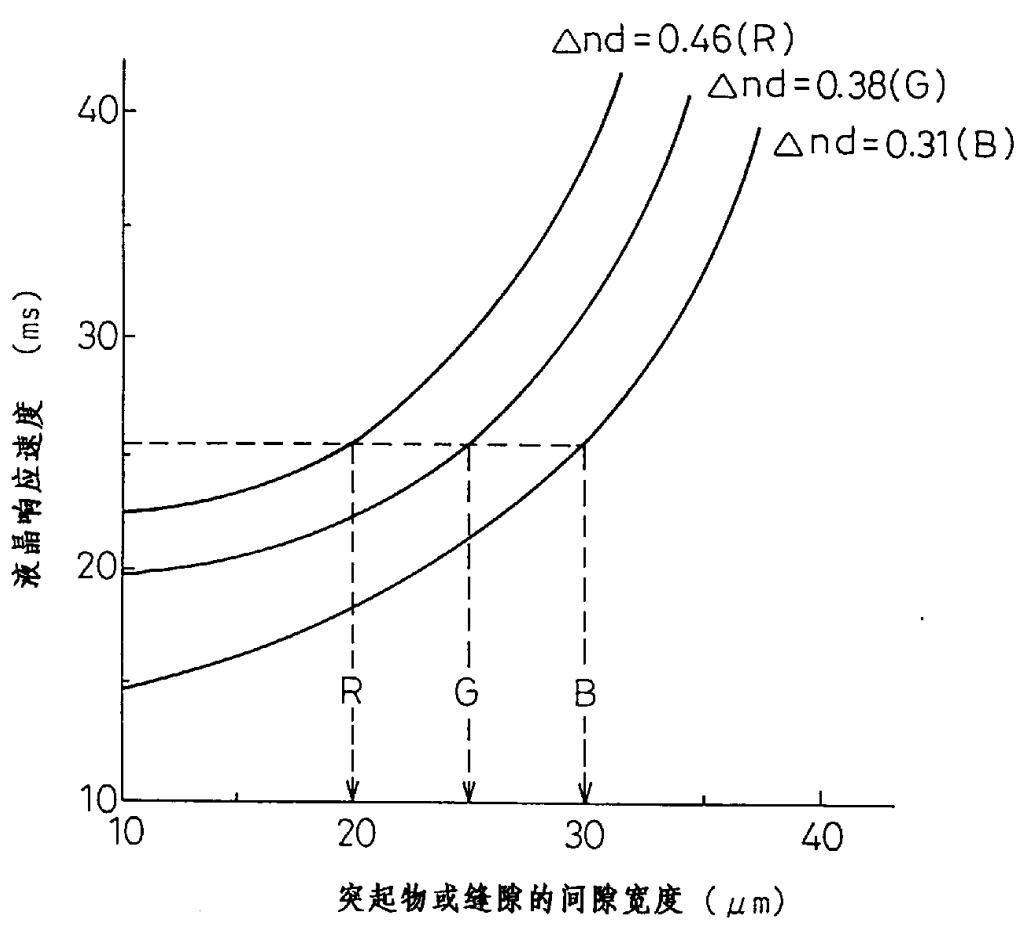


图132

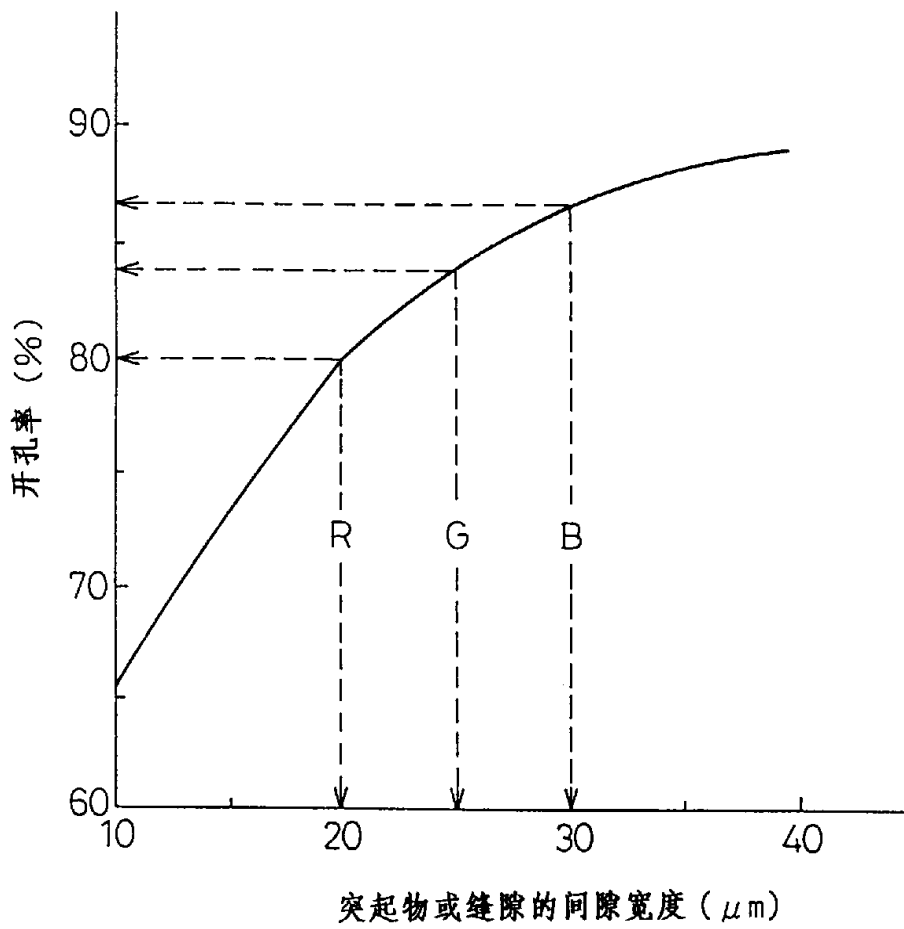


图133

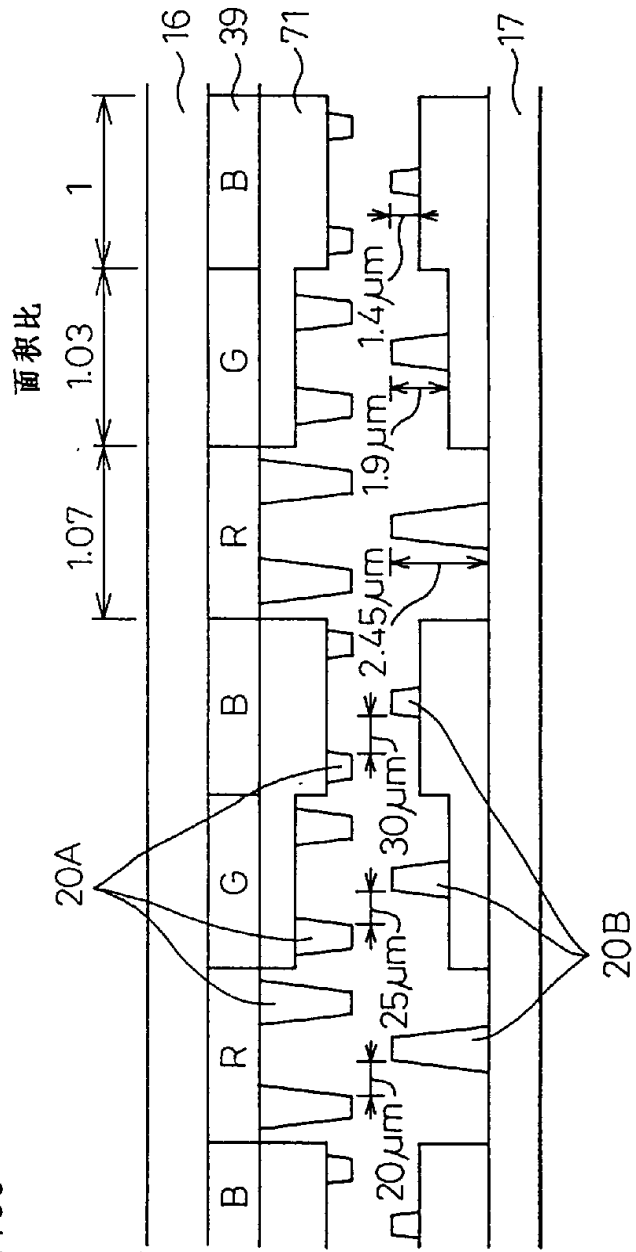


图 134

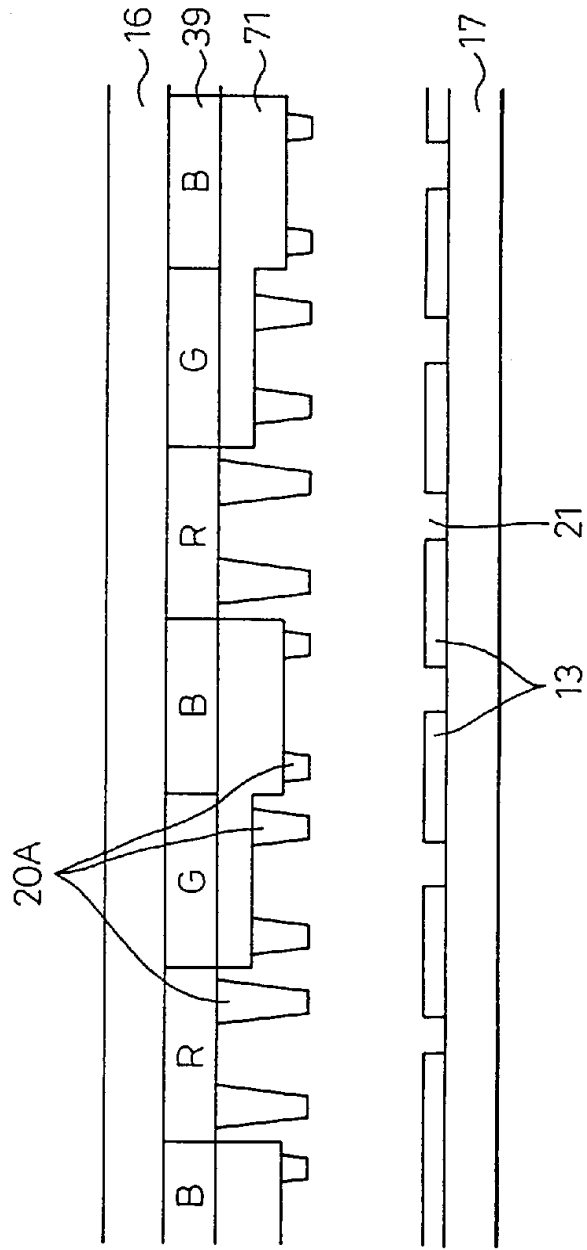


图 135

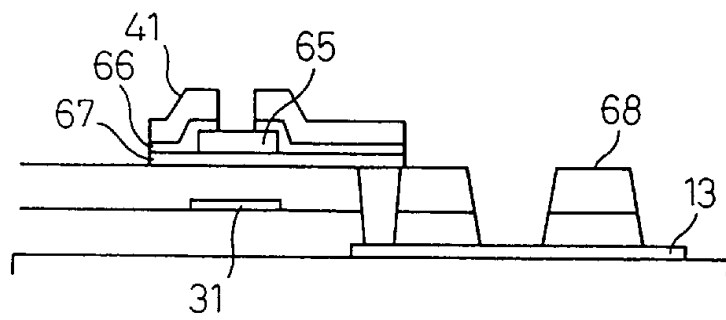


图 136

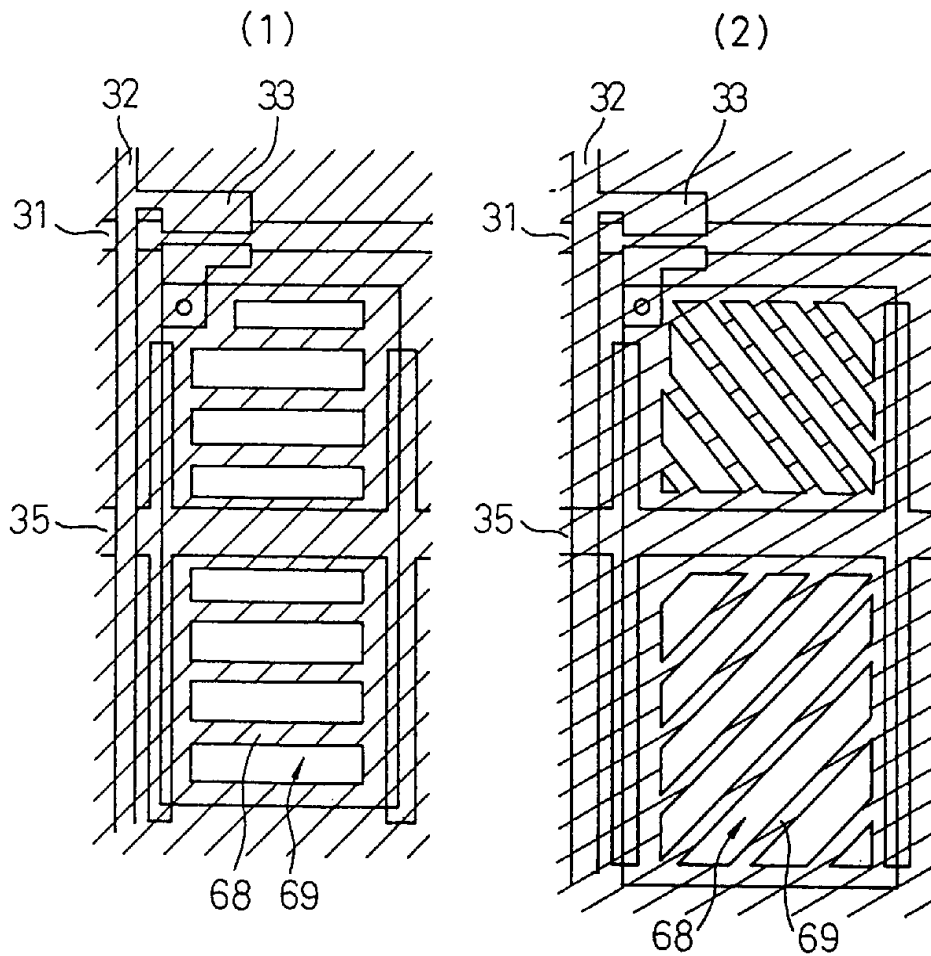


图 137

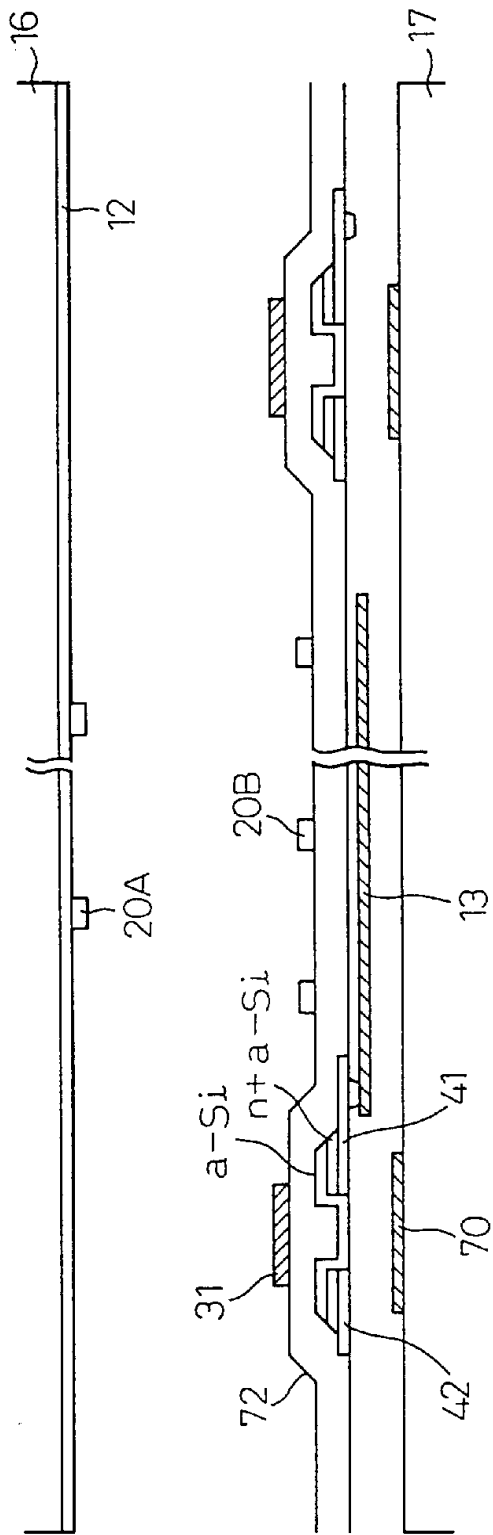
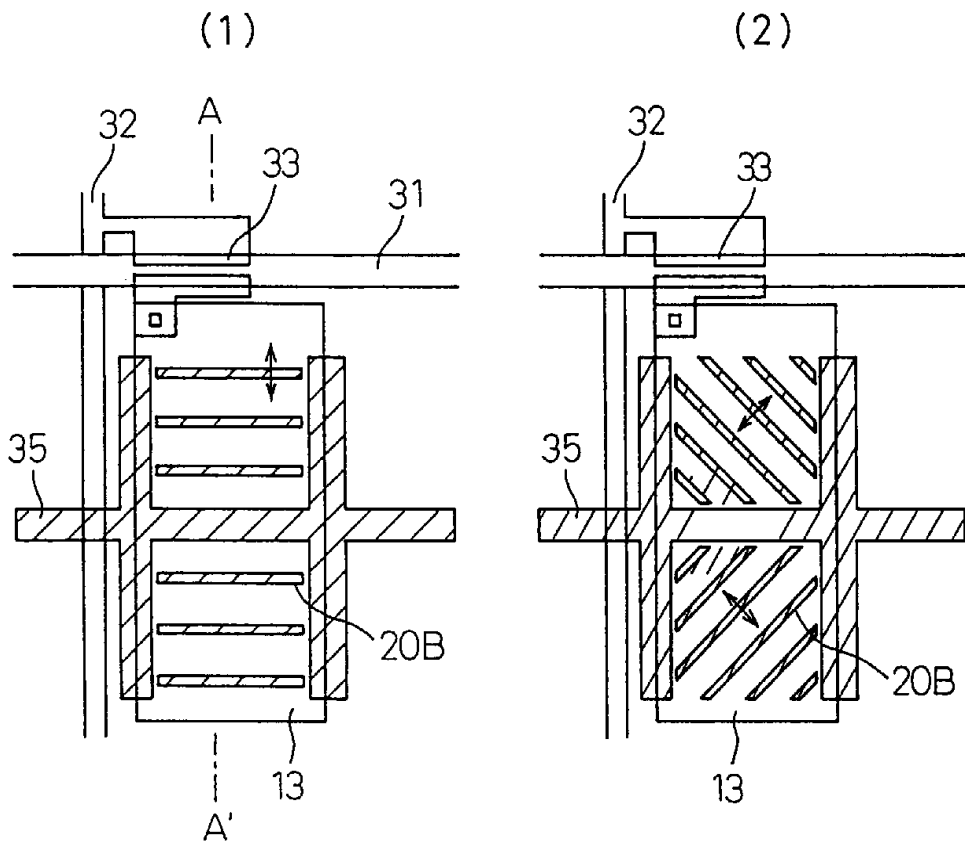


图138



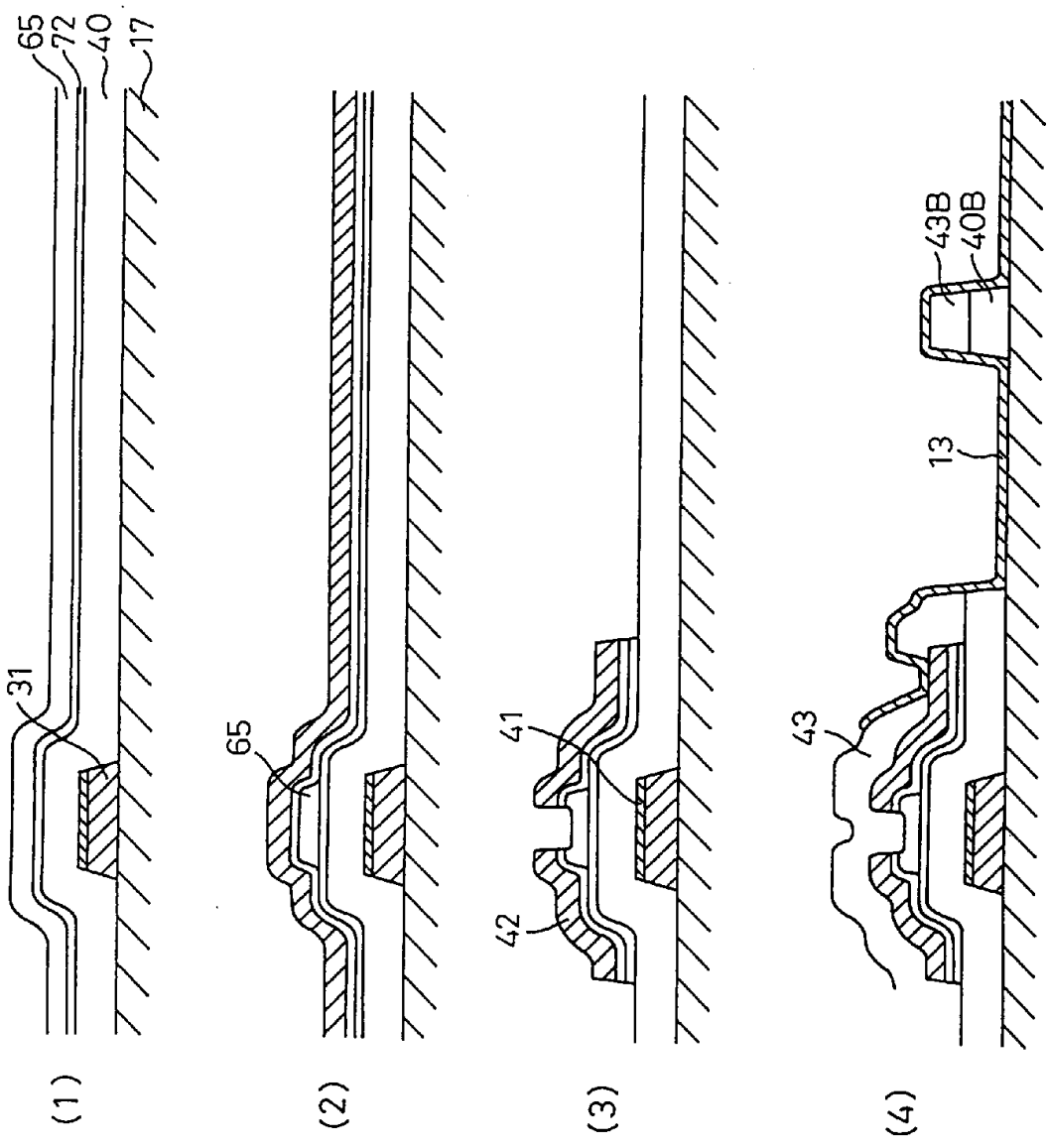


图 139

图140

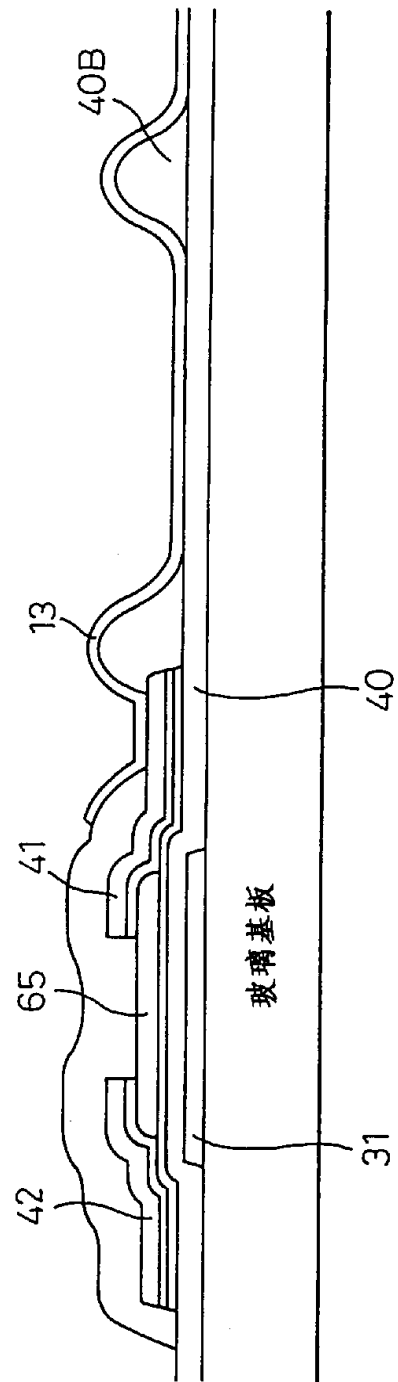


图141

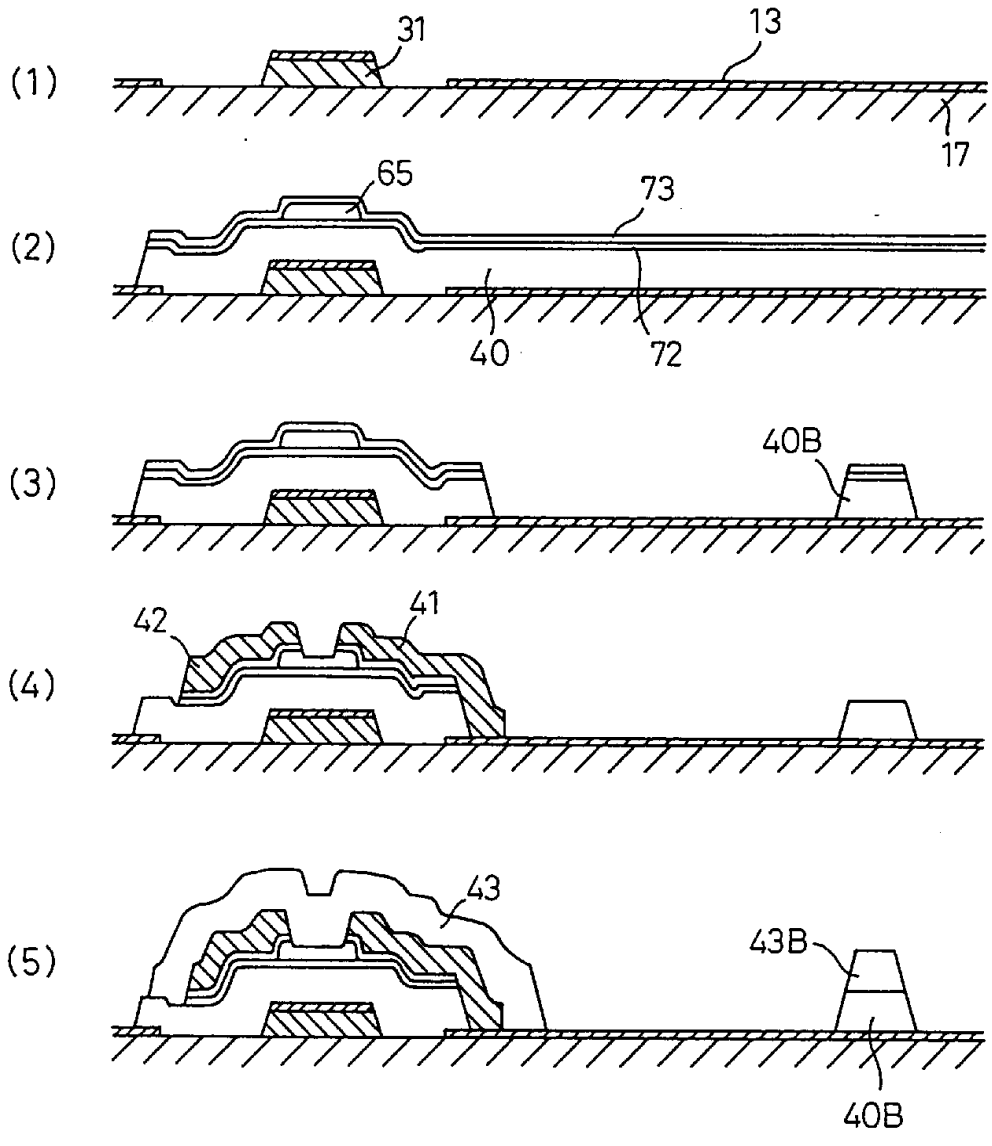
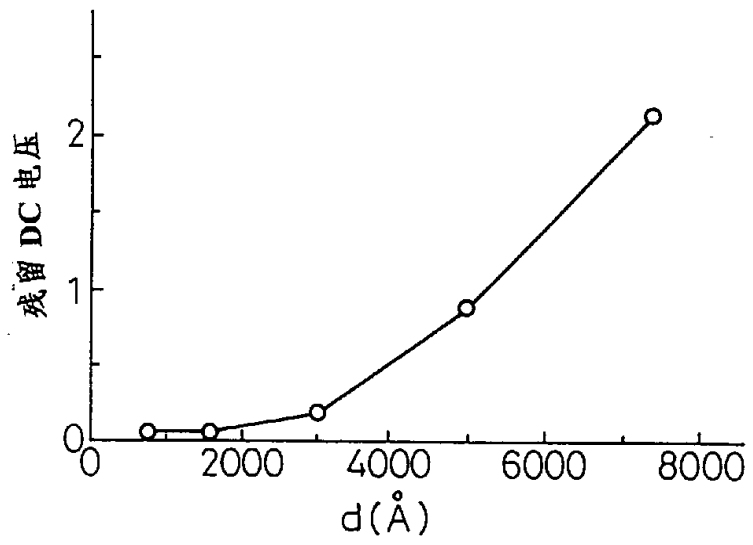


图142

(1)



(2)

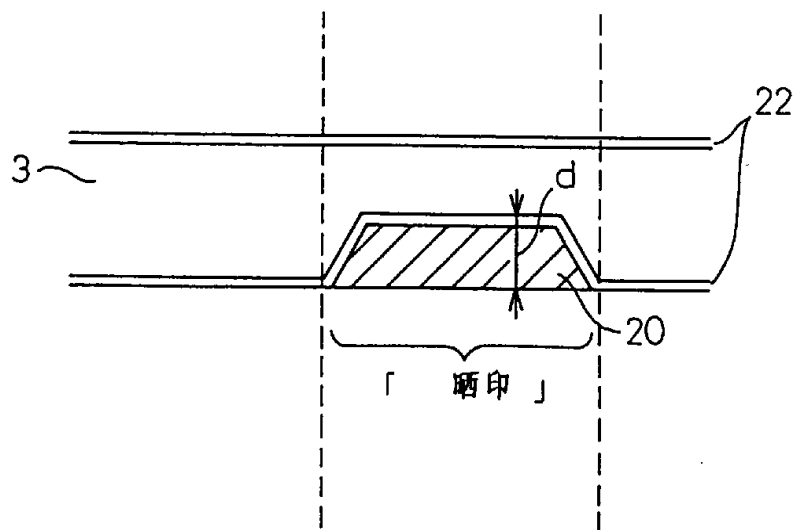


图143

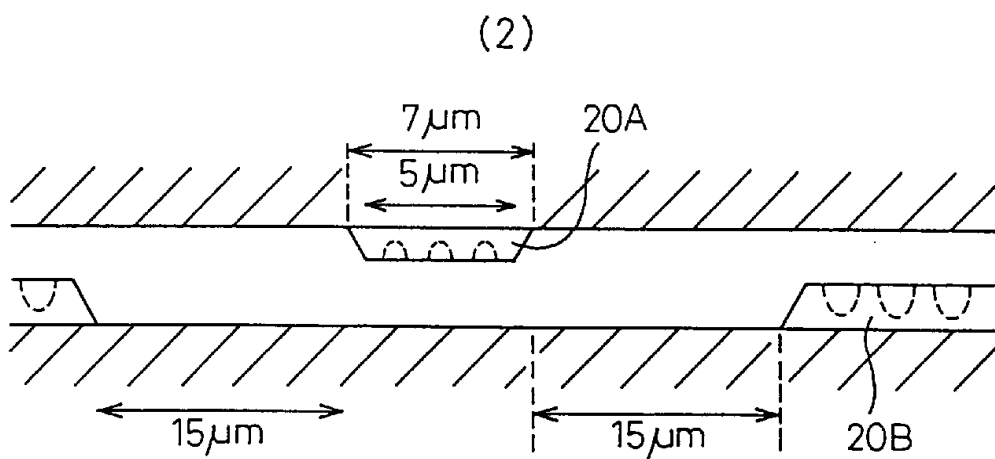
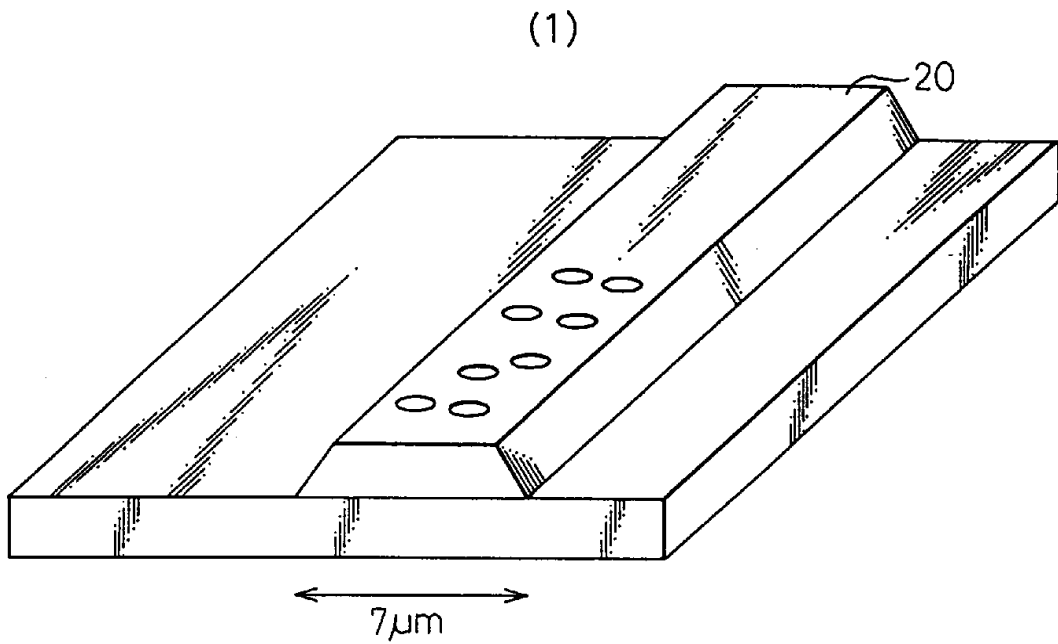


图144

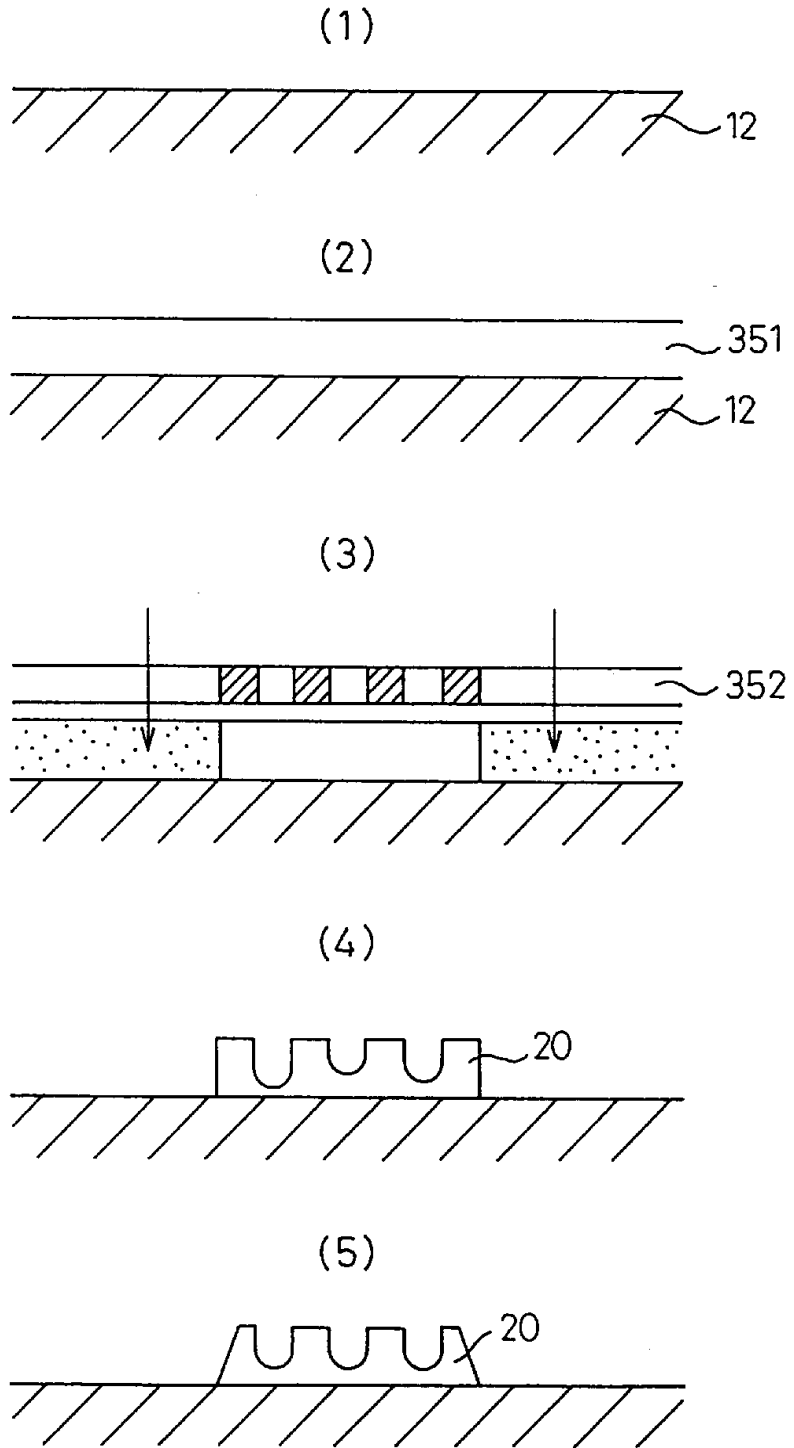


图 145

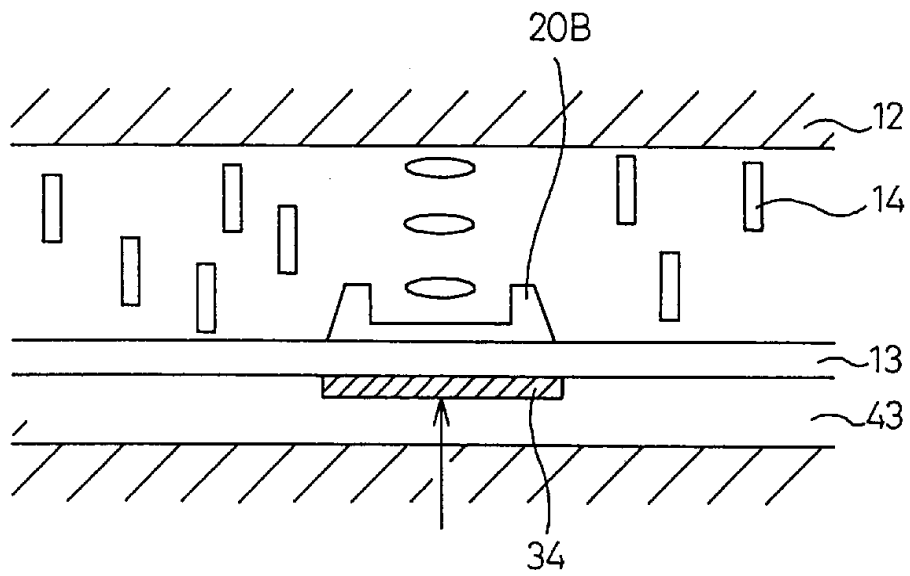
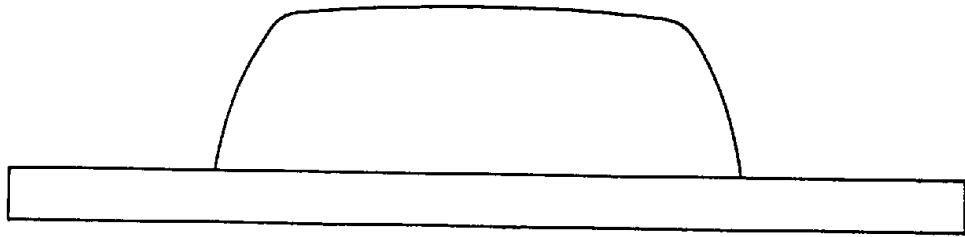


图146

(1)

加热整形前



(2)

加热整形后

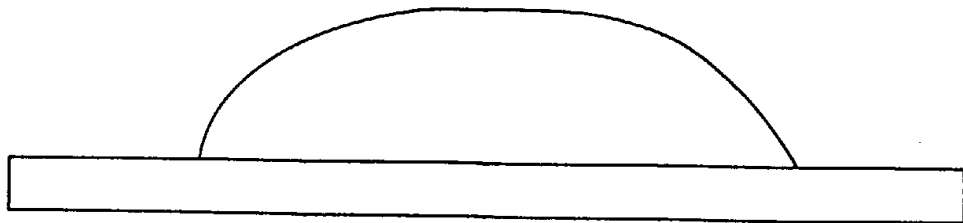


图147

(1) 不加热



(2) 120°C



(3) 130°C



(4) 140°C



(5) 150°C

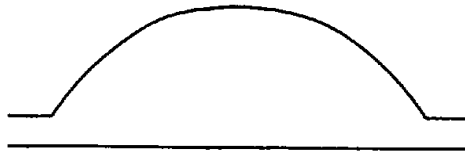


图148

(1) $2\mu\text{m}$ 宽度



(2) $5\mu\text{m}$ 宽度



(3) $10\mu\text{m}$ 宽度

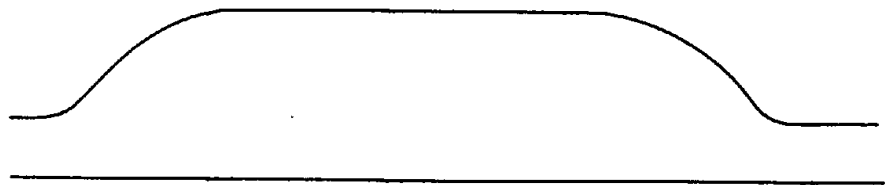
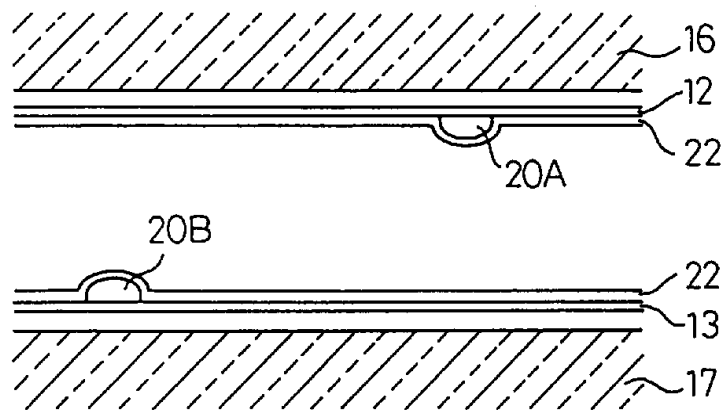


图149

(1)



(2)

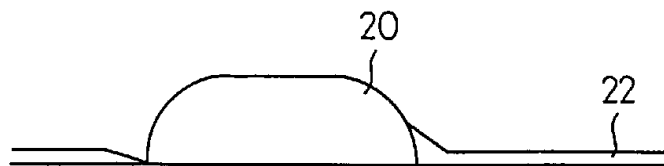


图 150

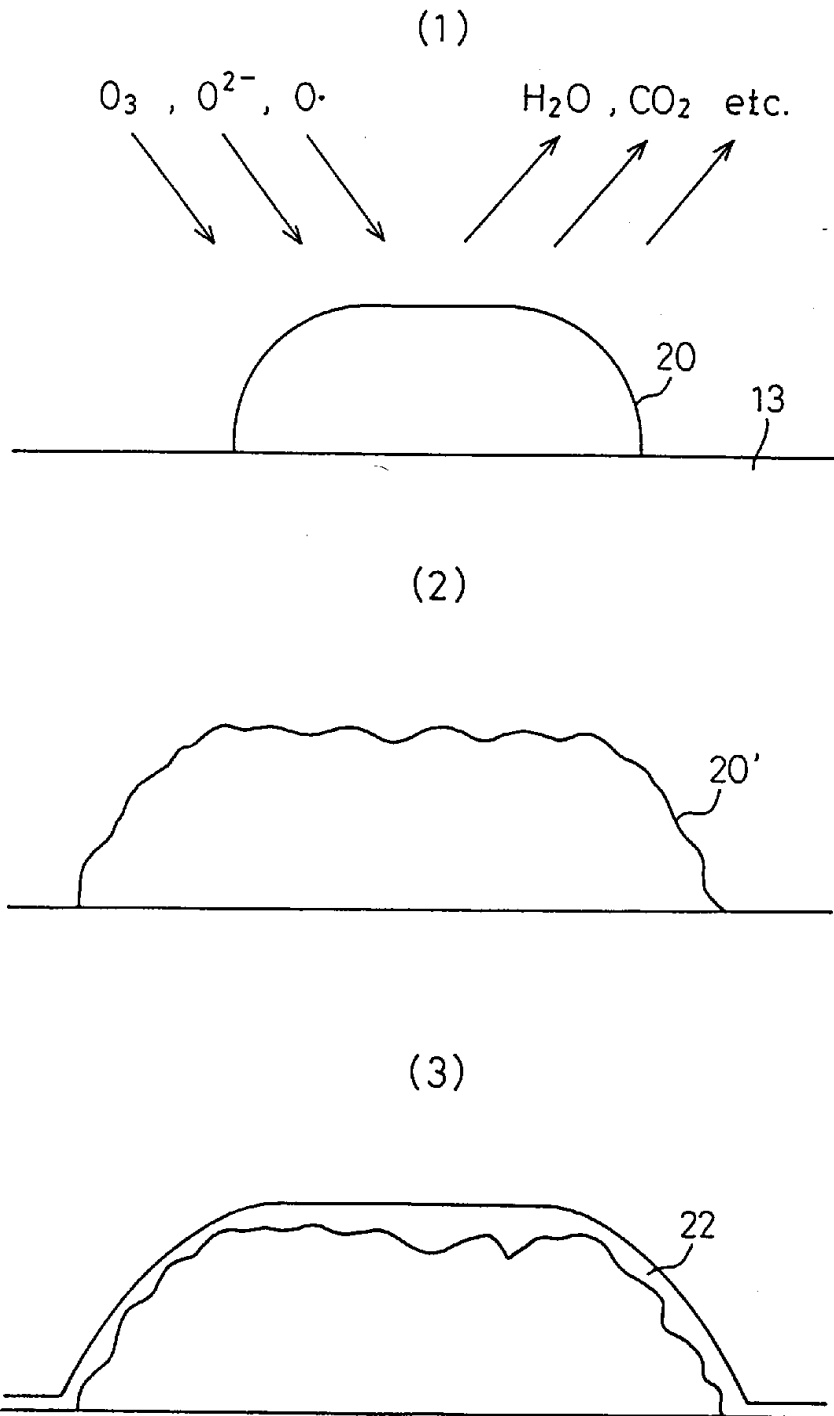


图151

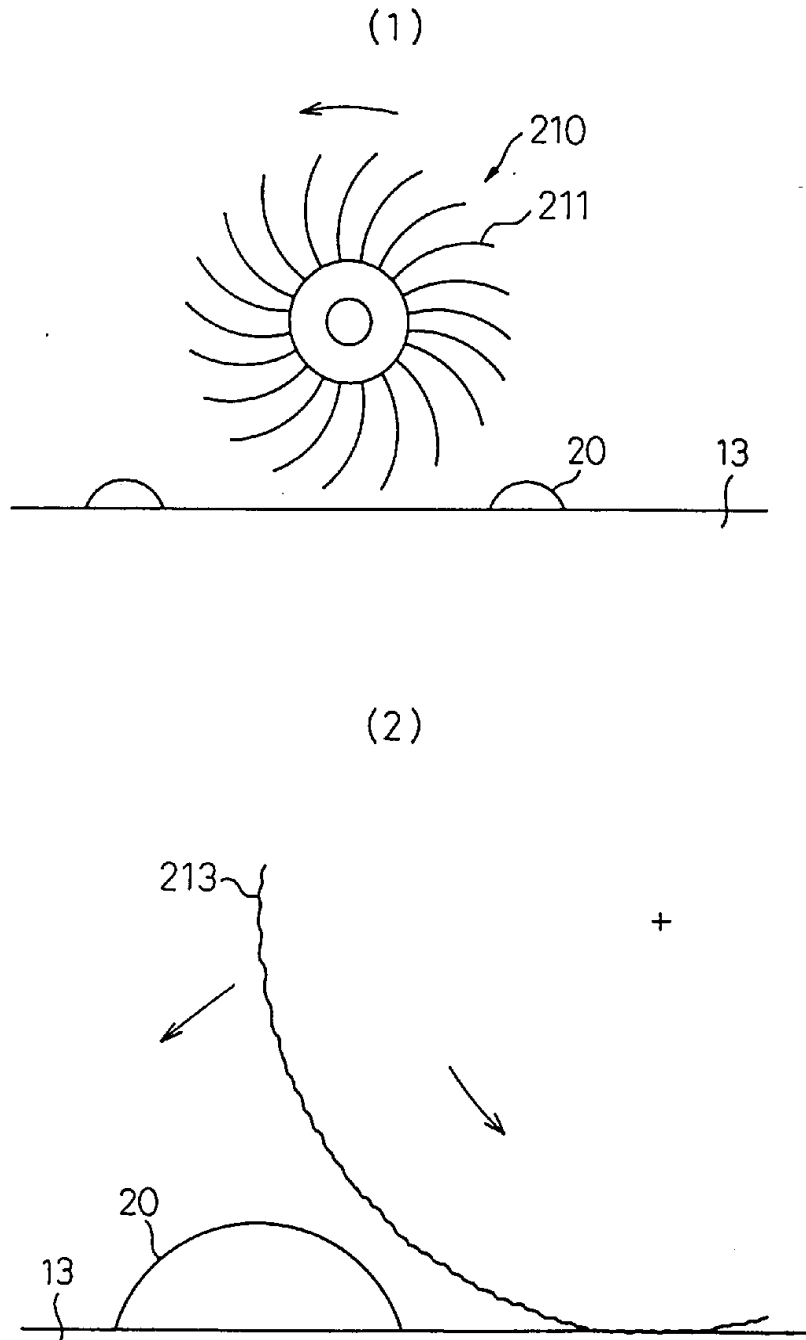


图152

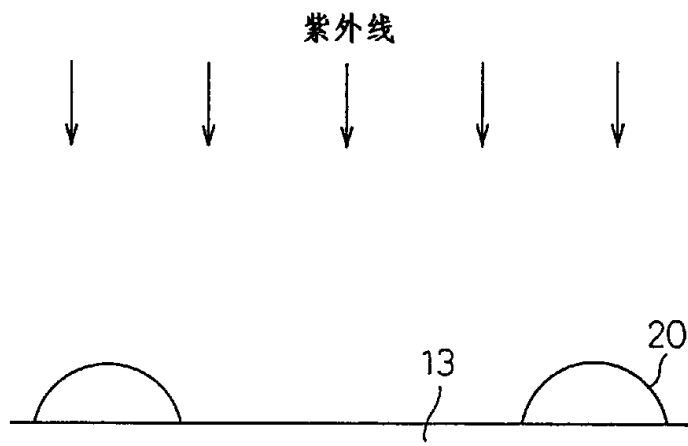
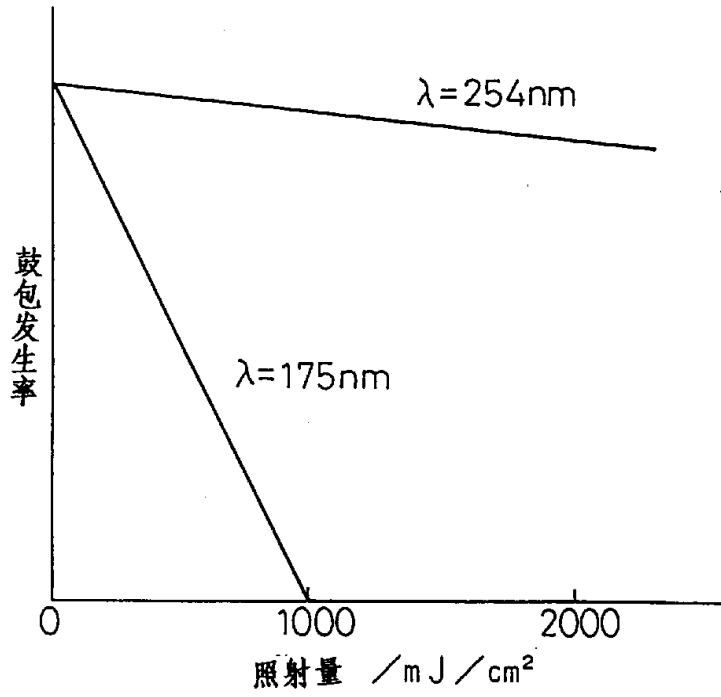


图153

(1)



(2)

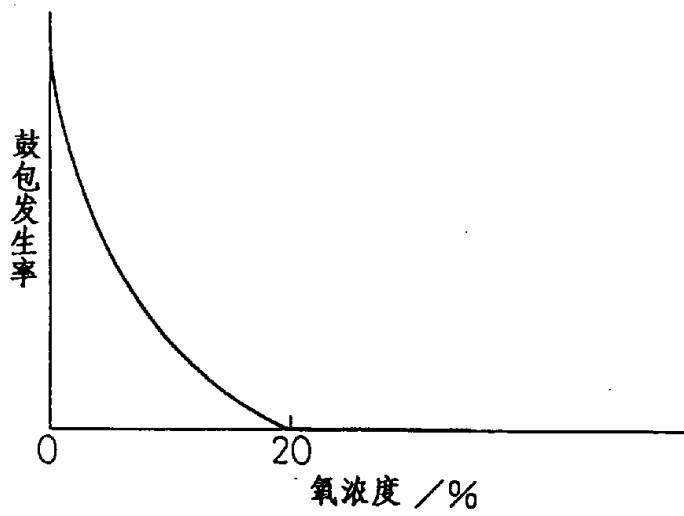


图 154

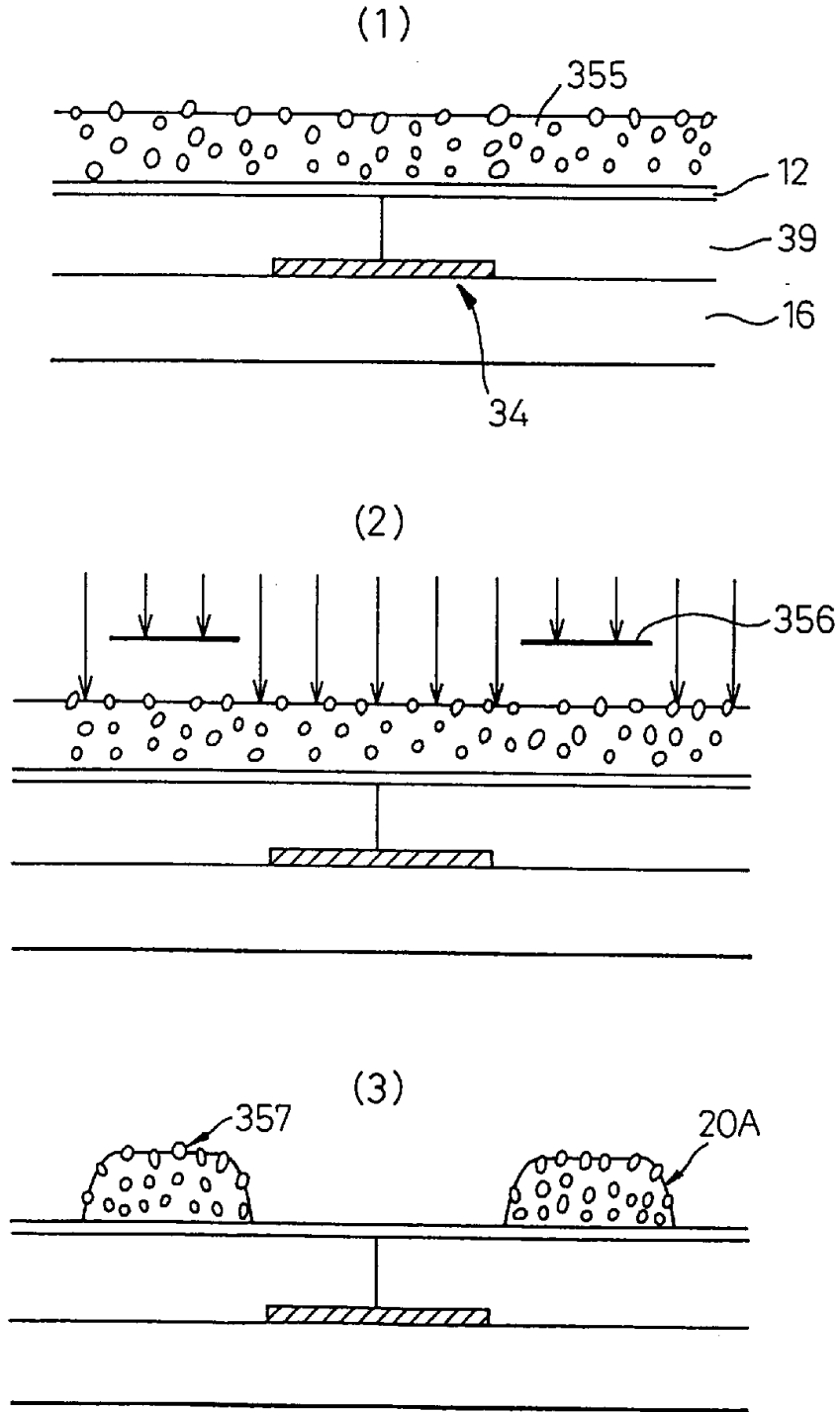


图 155

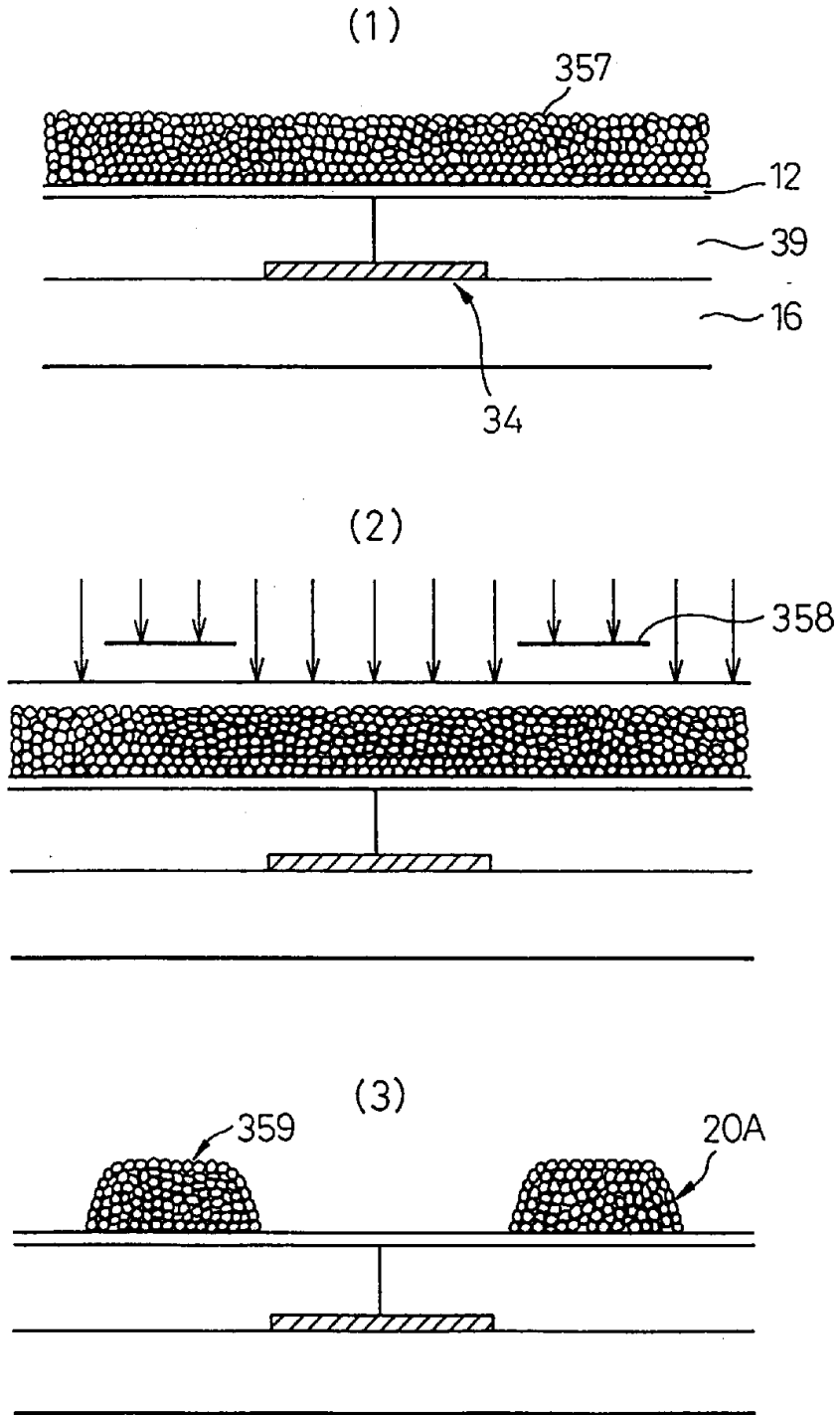


图156

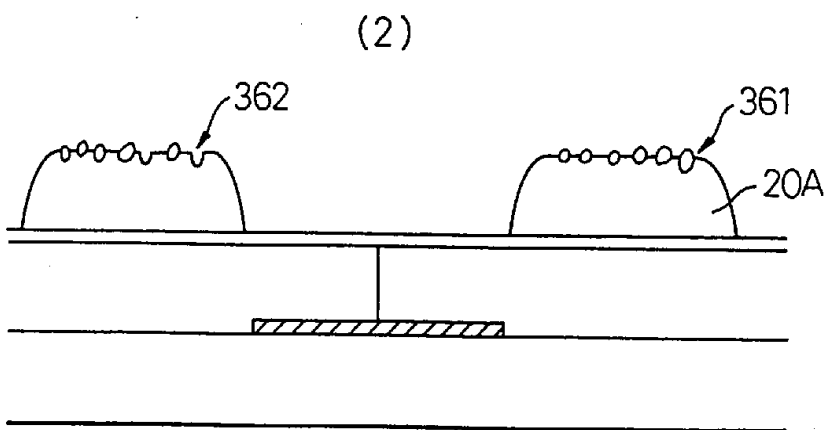
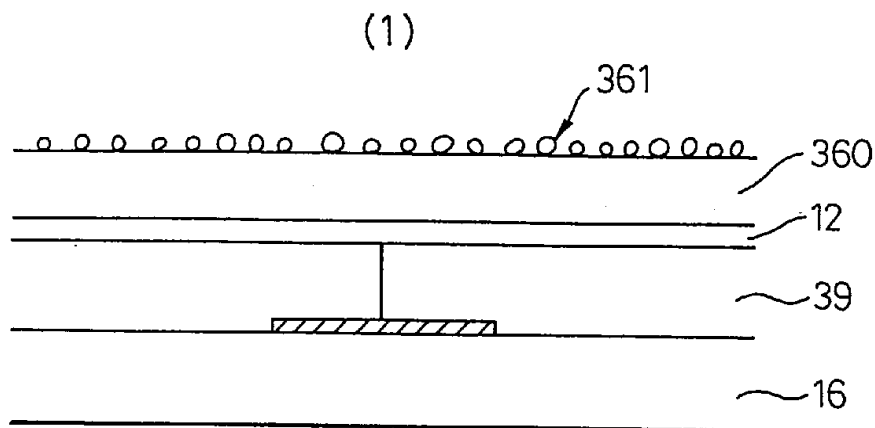
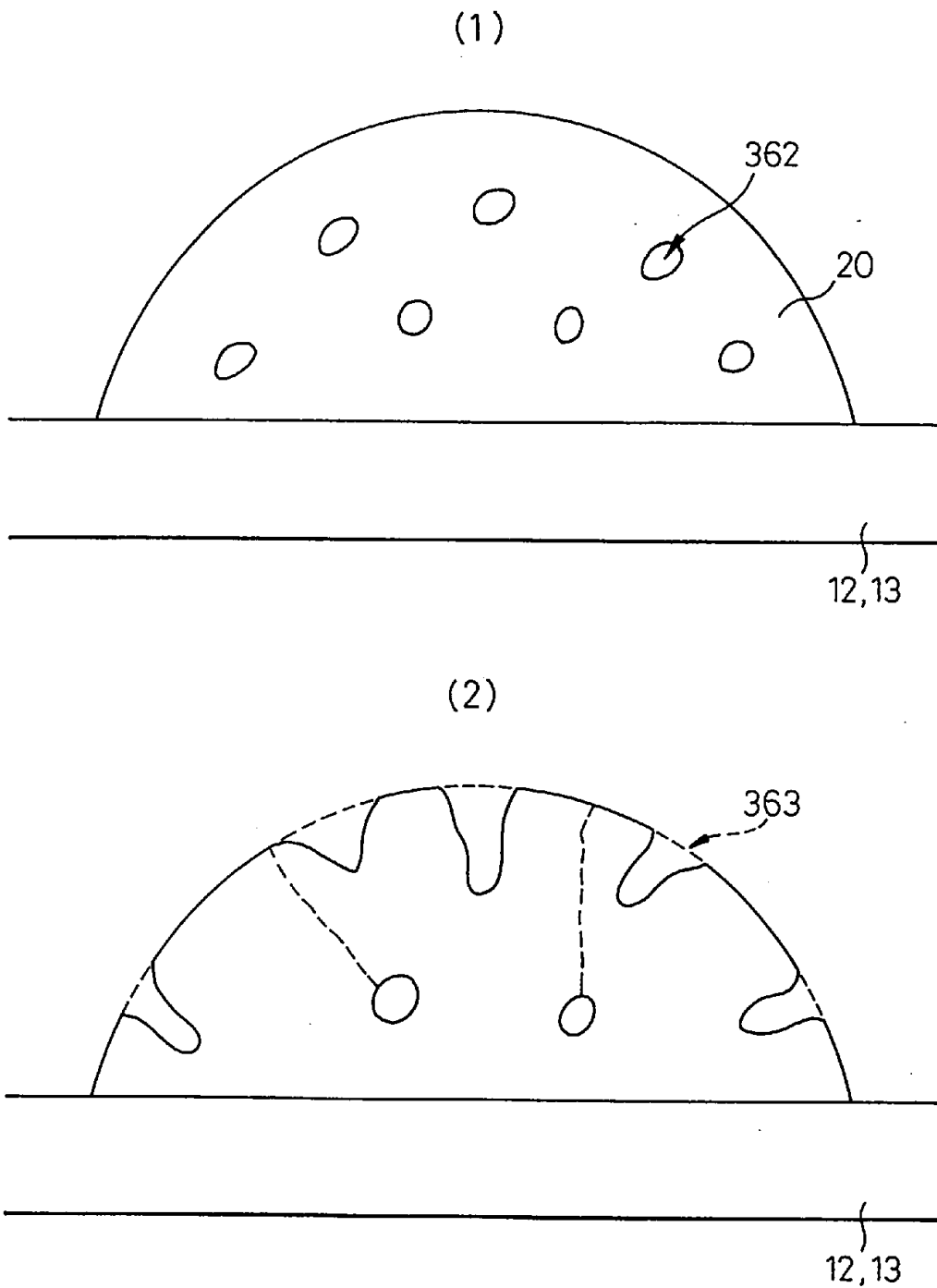


图157



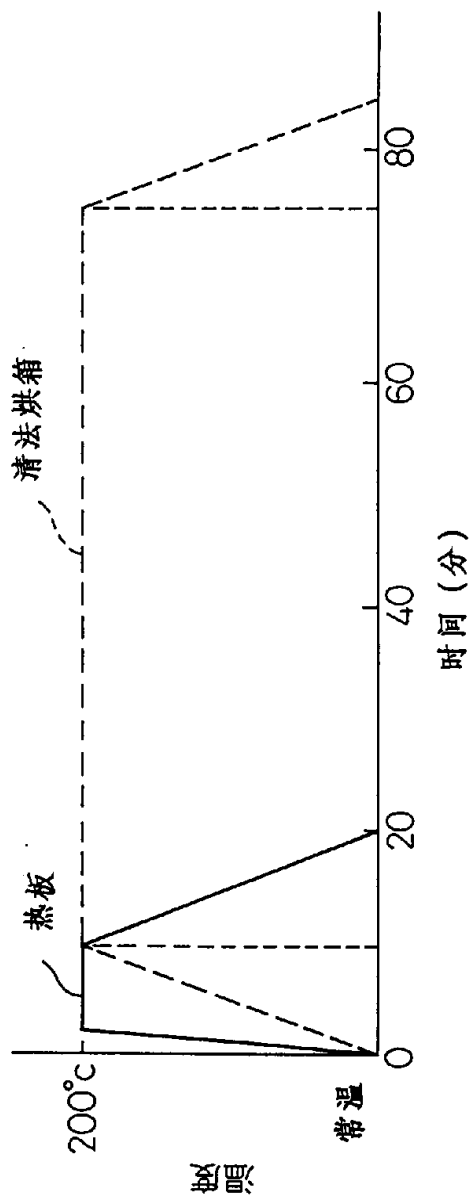


图 158

图159

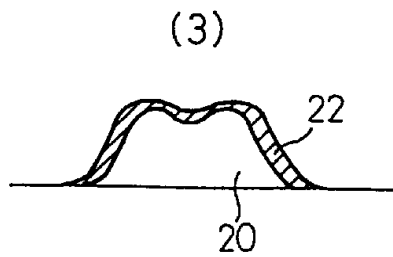
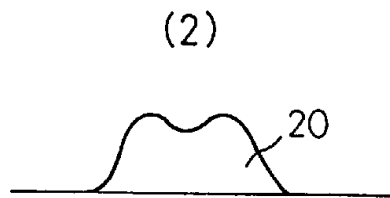
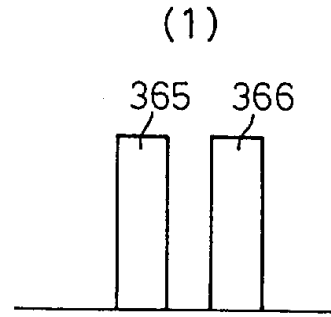
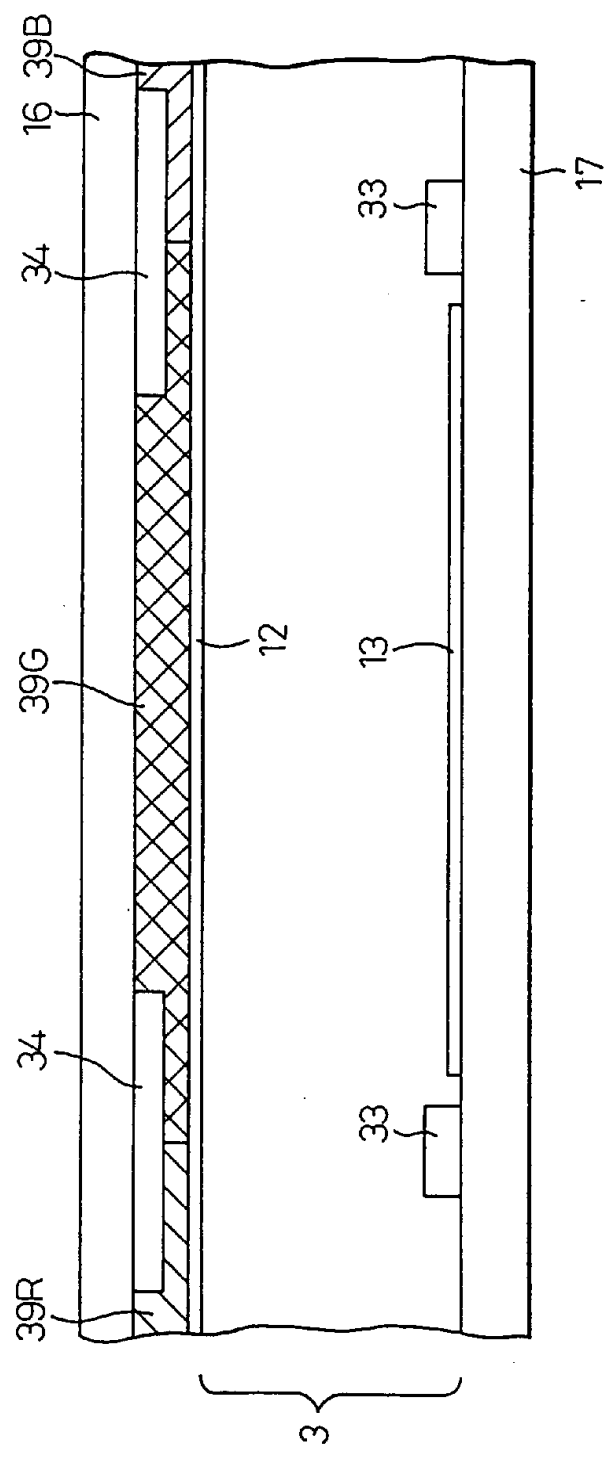


图160



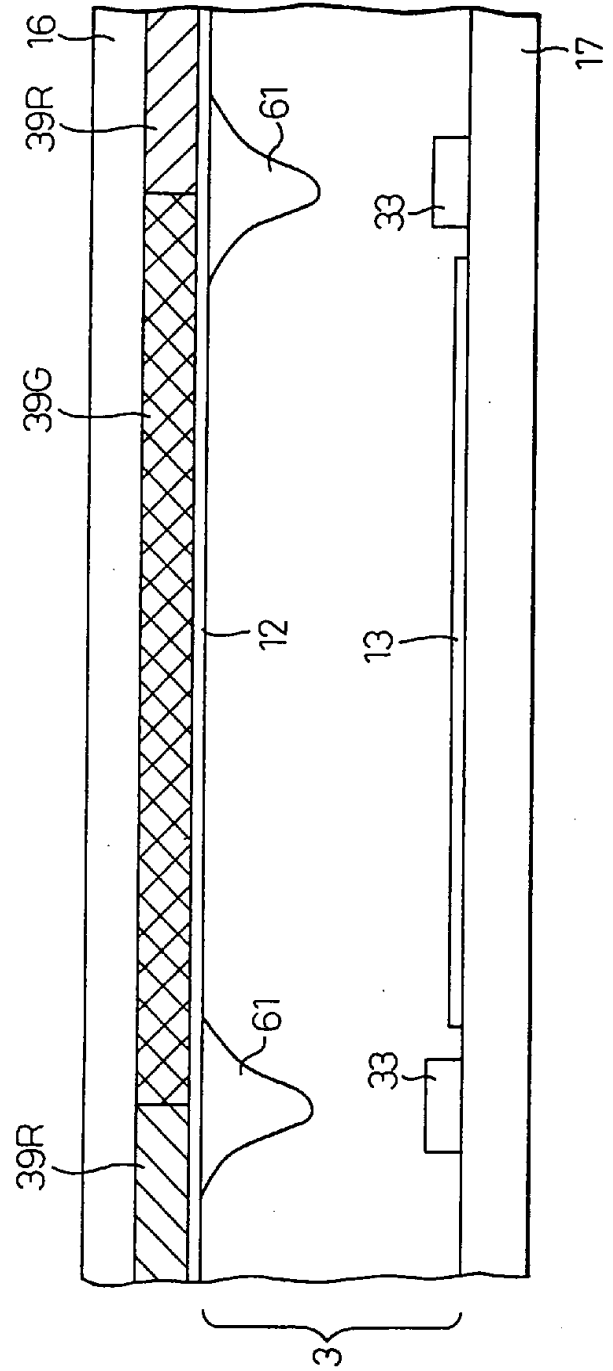


图 161

图163

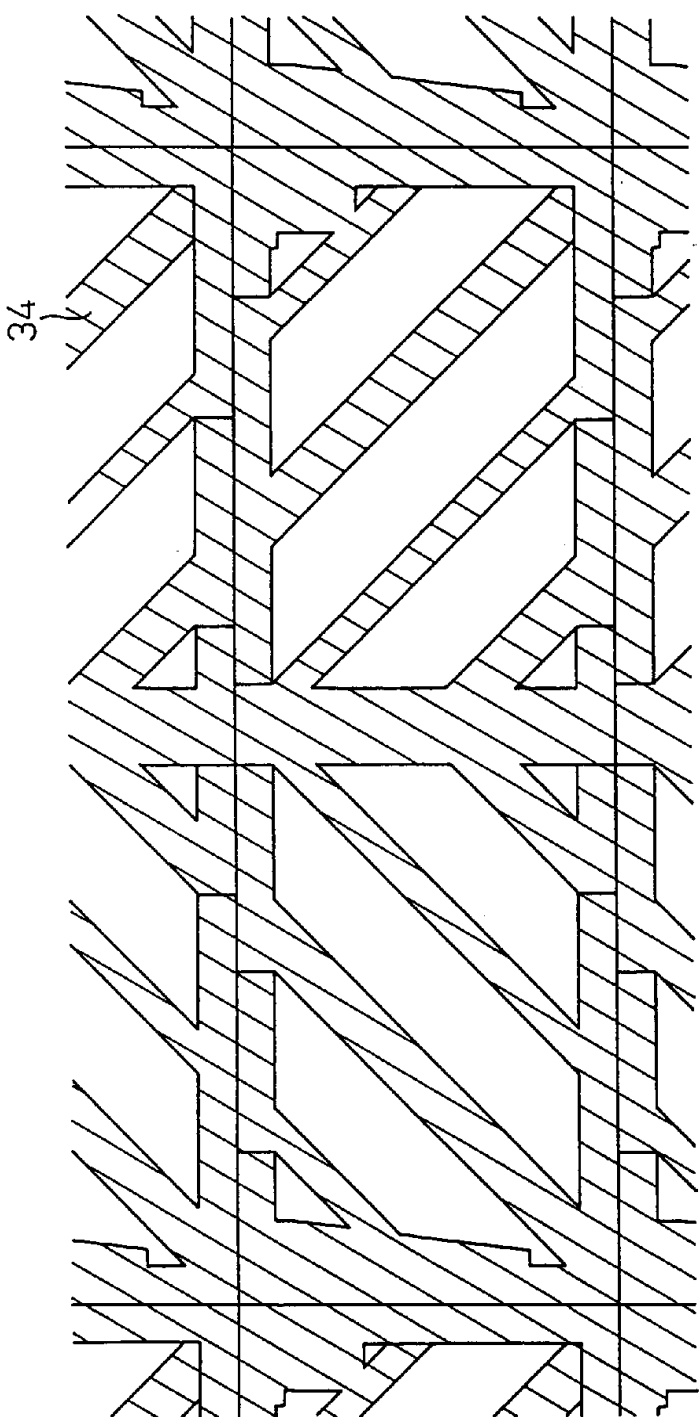


图164

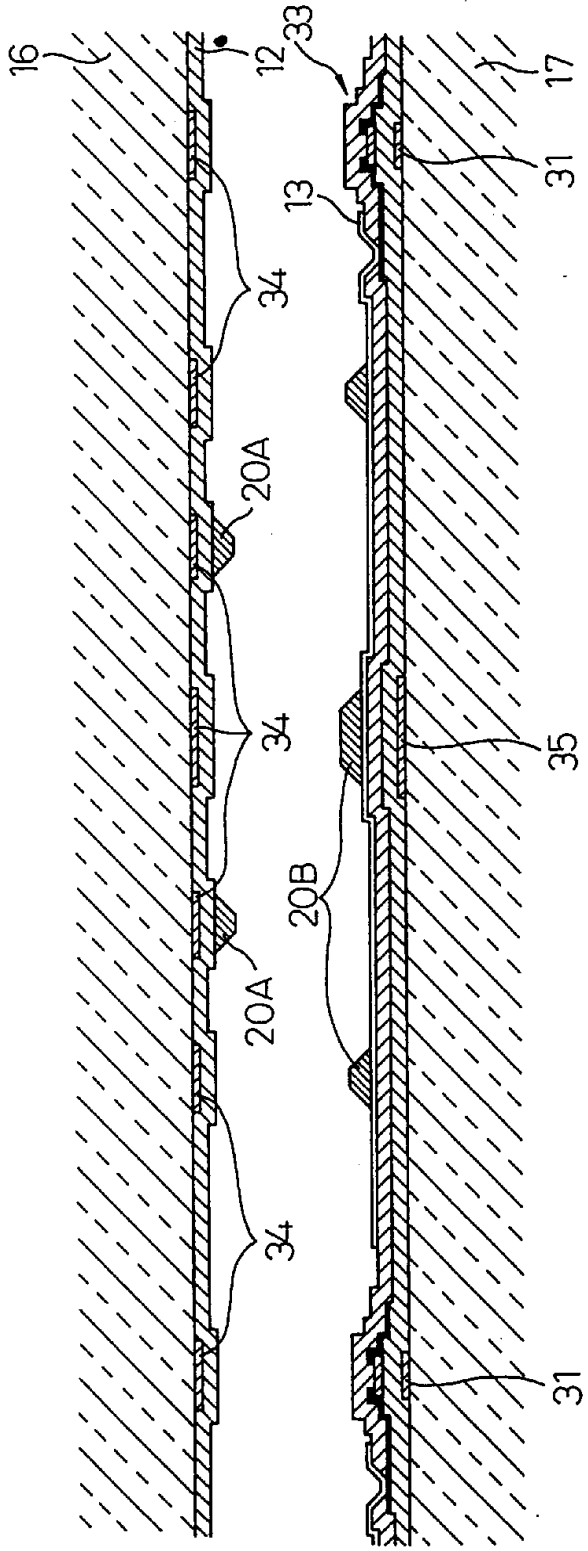
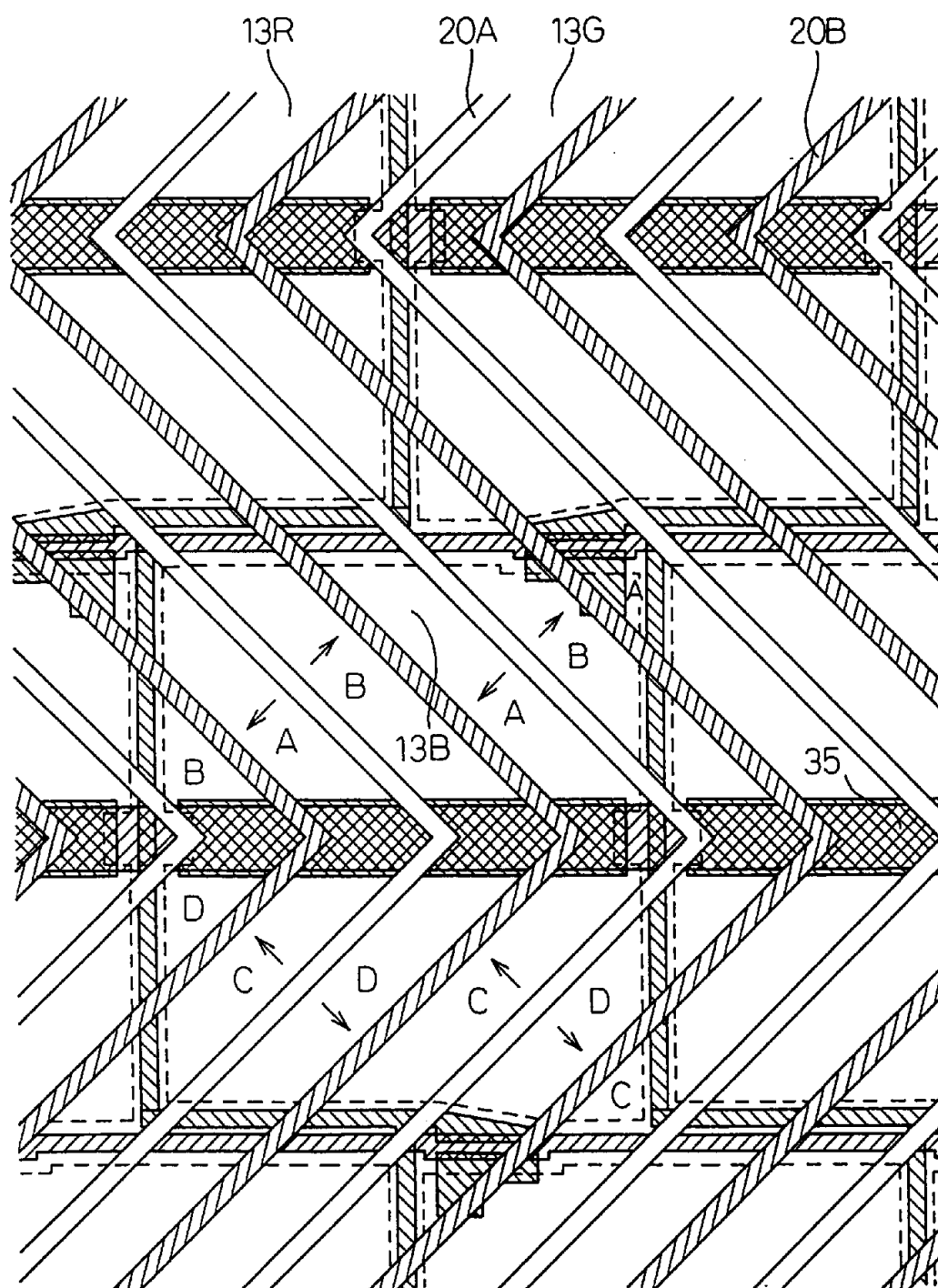


图 165



11 12 13 14 15 16 17 18 19 20 21 22 23 24 25 26 27 28 29 30 31 32 33 34 35 36 37 38 39 40 41 42 43 44 45 46 47 48 49 50 51 52 53 54 55 56 57 58 59 60 61 62 63 64 65 66 67 68 69 70 71 72 73 74 75 76 77 78 79 80 81 82 83 84 85 86 87 88 89 90 91 92 93 94 95 96 97 98 99 100

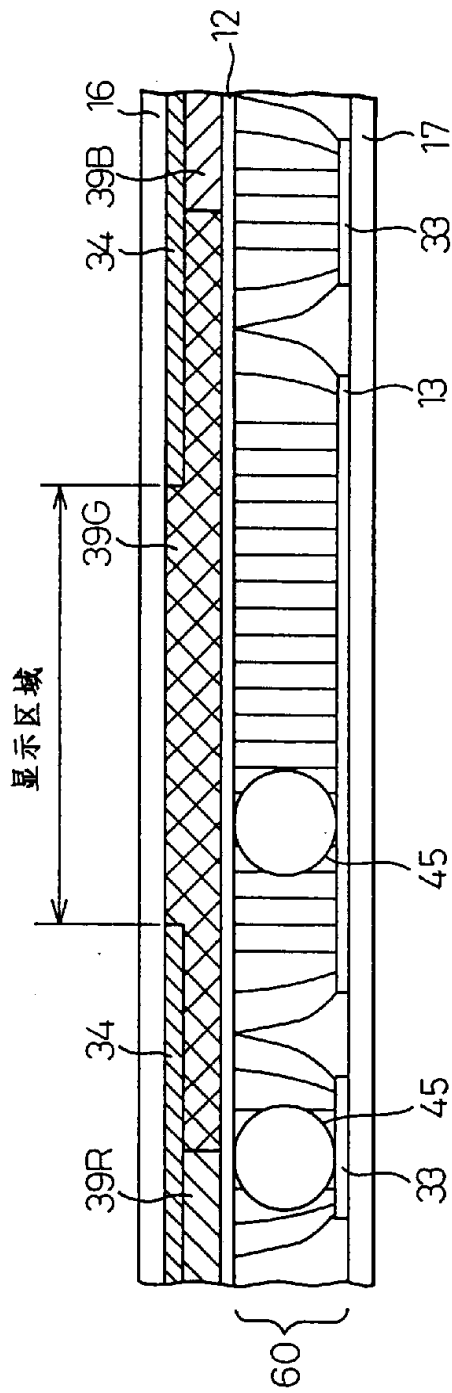
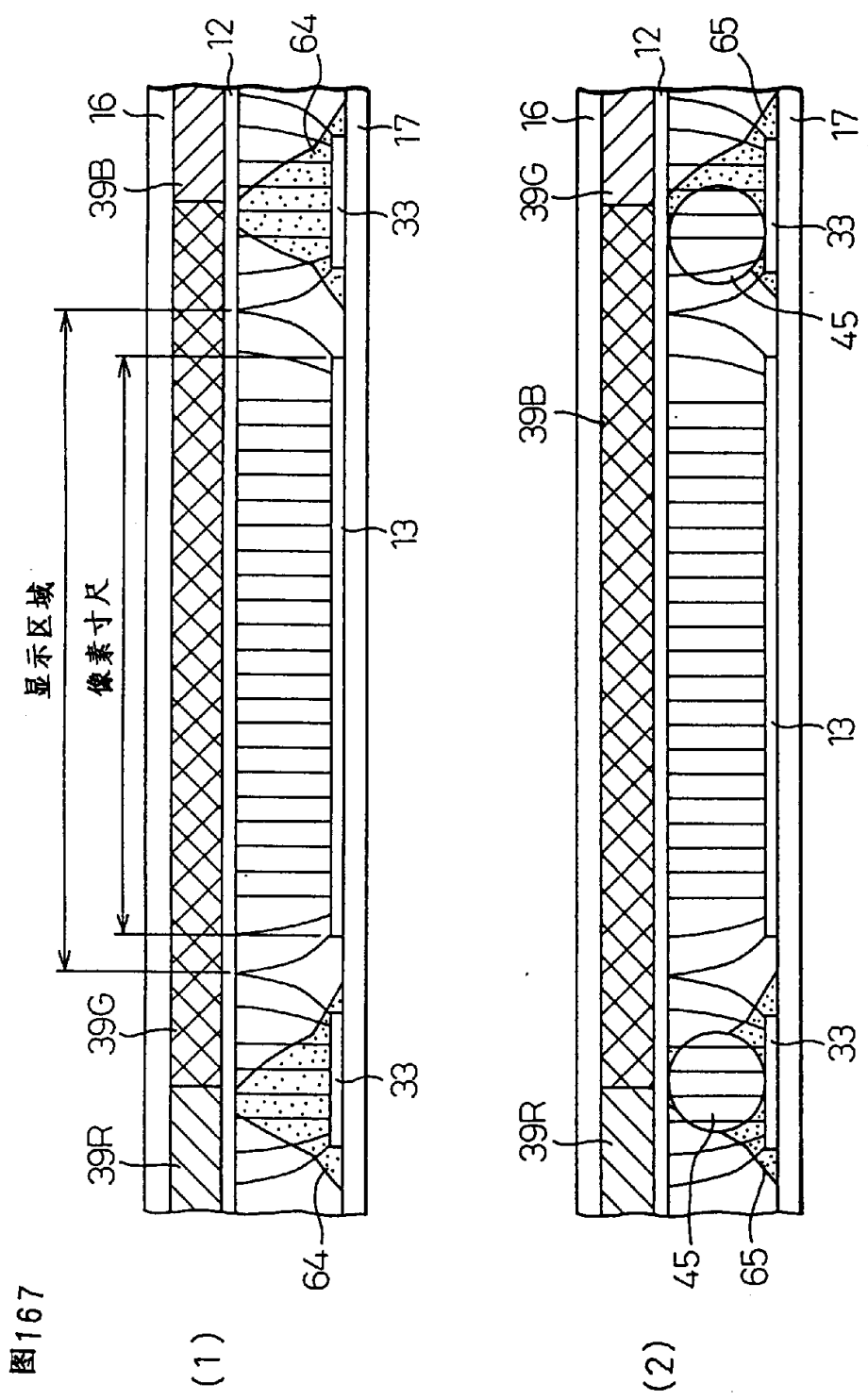


图166



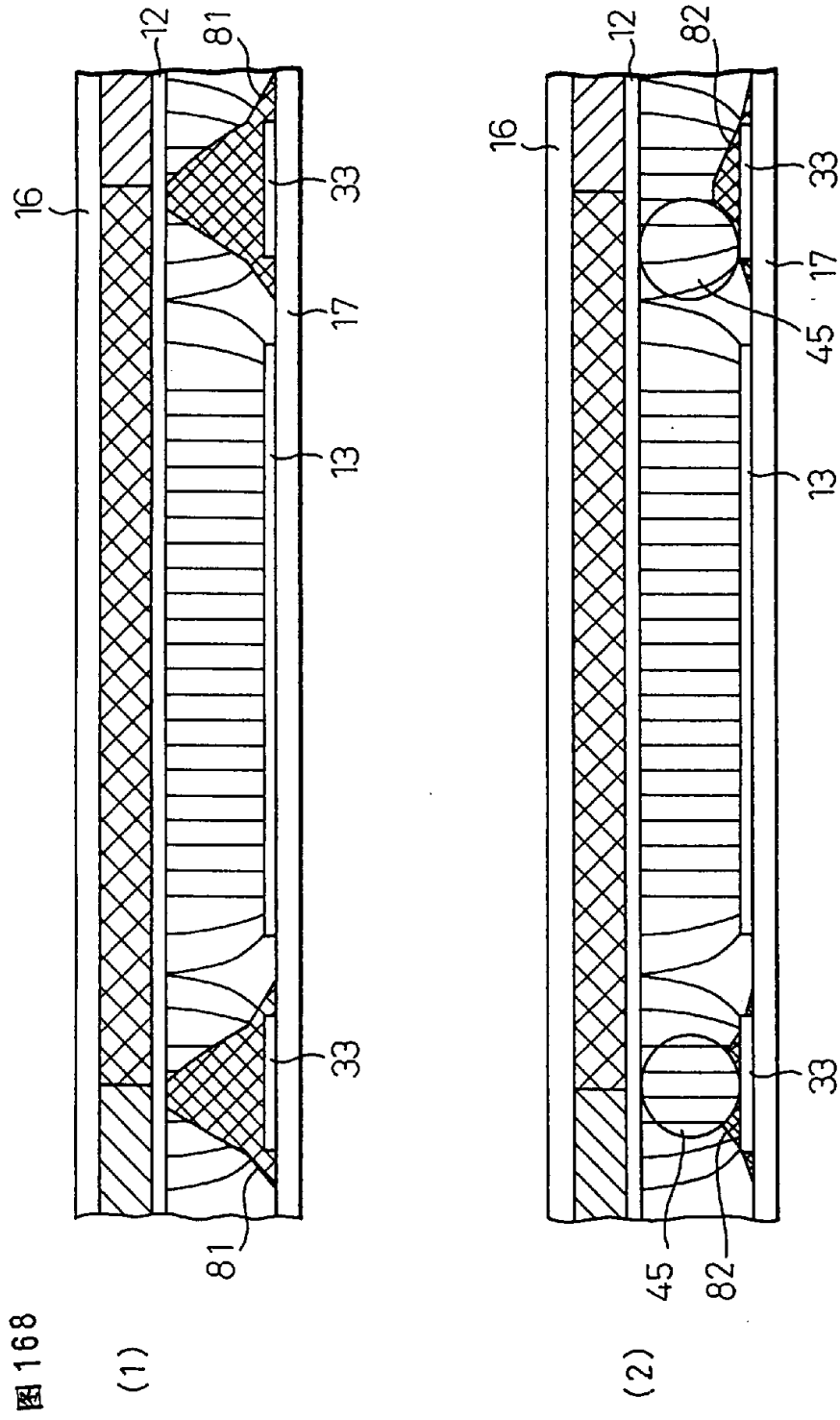
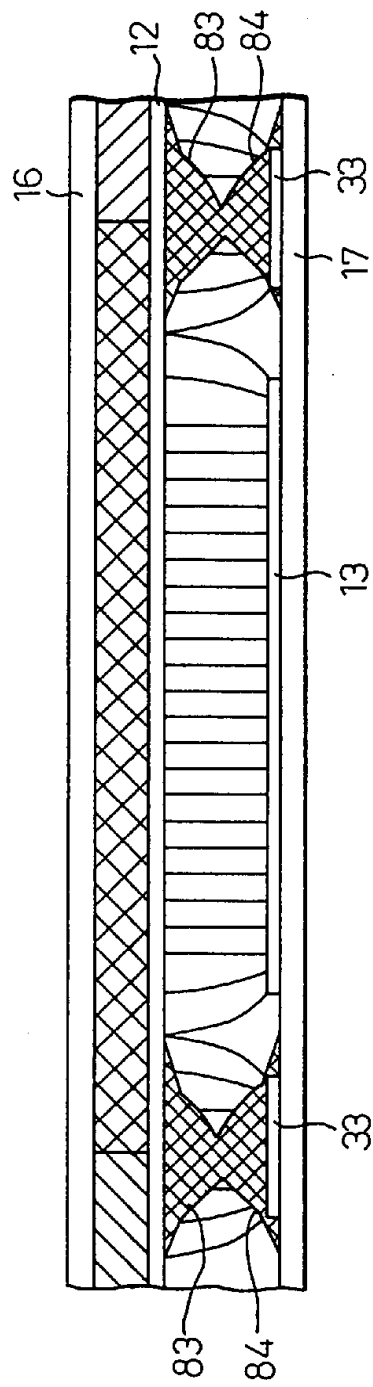


图 168

图 169



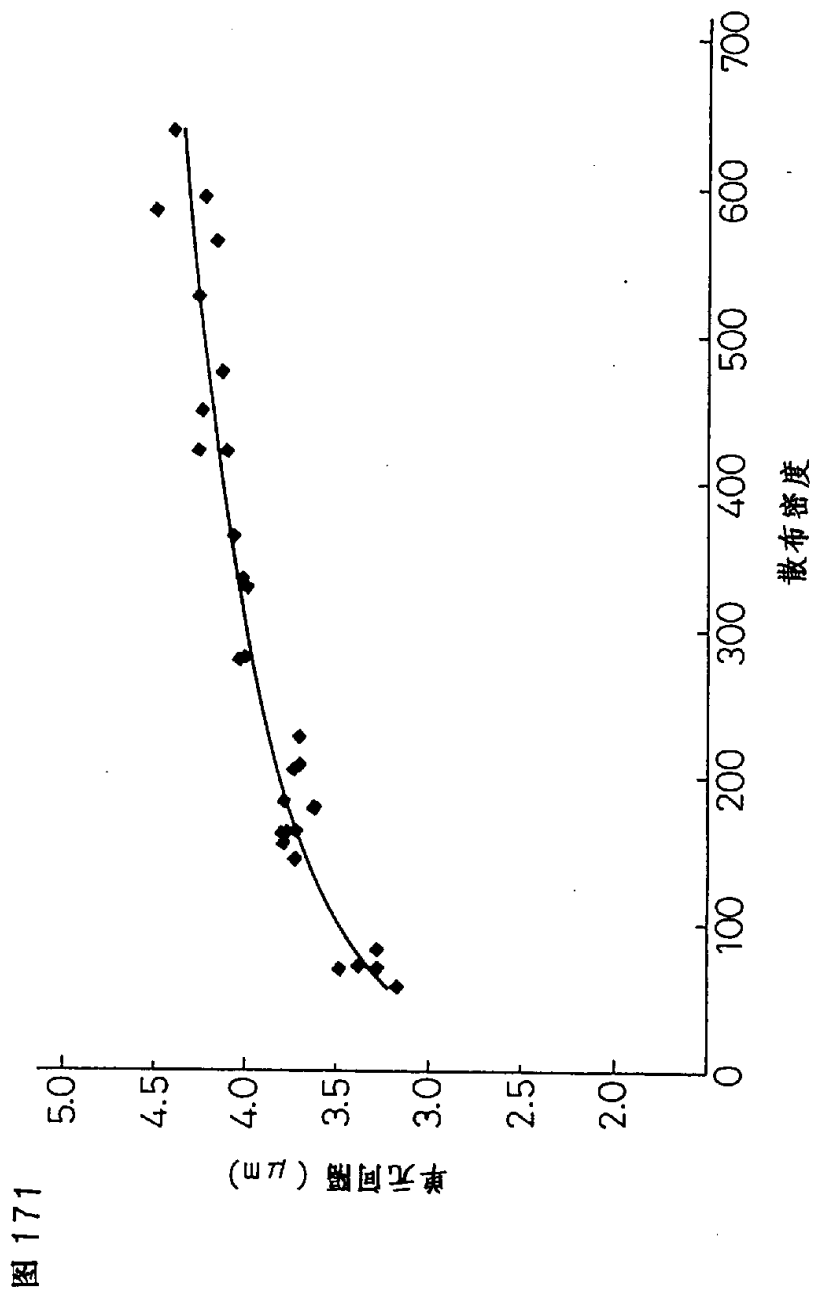


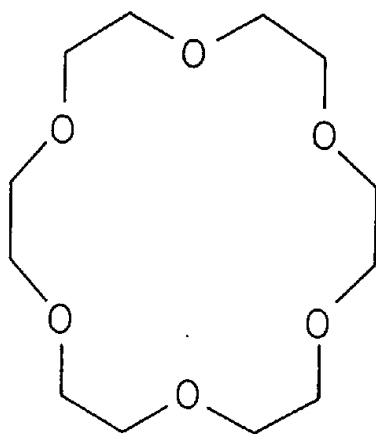
图 171

图 172

隔板散布密度 (个/mm ²)	50	100	150	200	250	300	350	400	450	500	550
加压产生的不均	有	有	无	无	无	无	无	无	无	无	无
拉力产生的不均	无	无	无	无	无	无	有	有	有	有	有

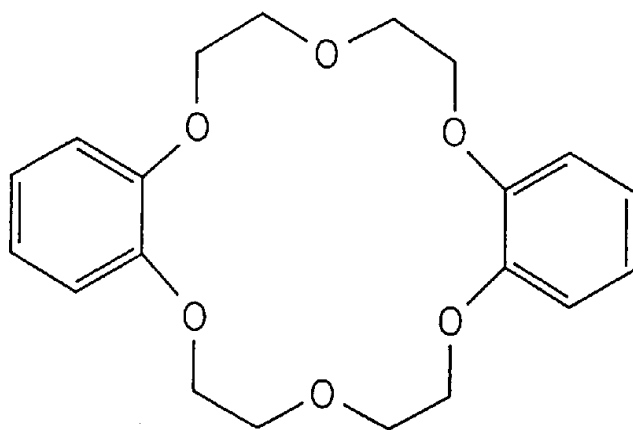
图173

(1)



18-冠醚-6

(2)



二苯-18-冠醚-6

图174

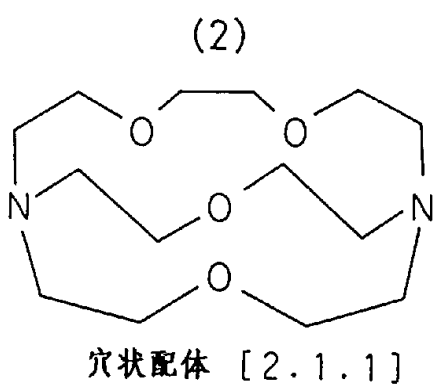
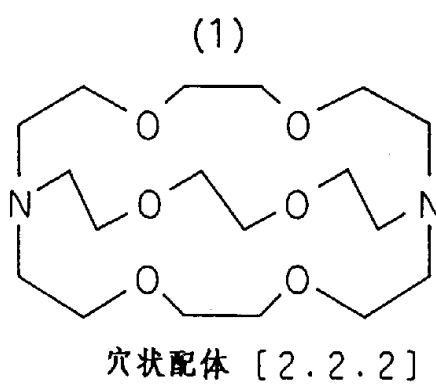
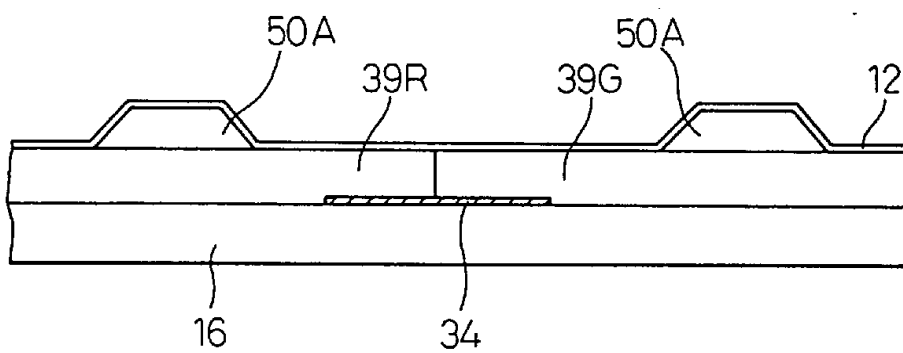


图 175

(1)



(2)

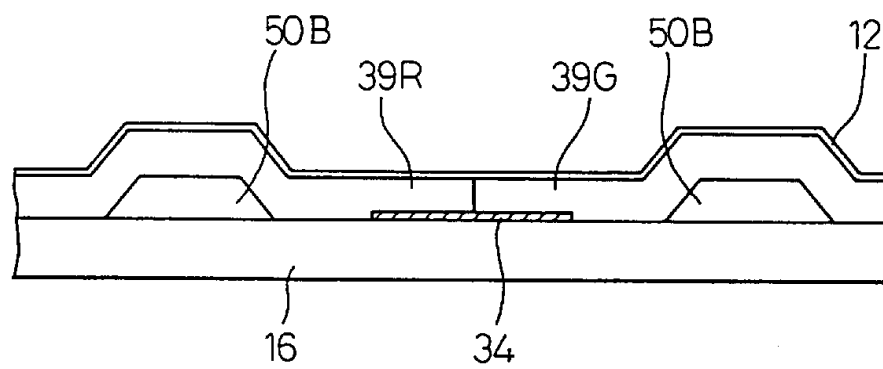


图 176

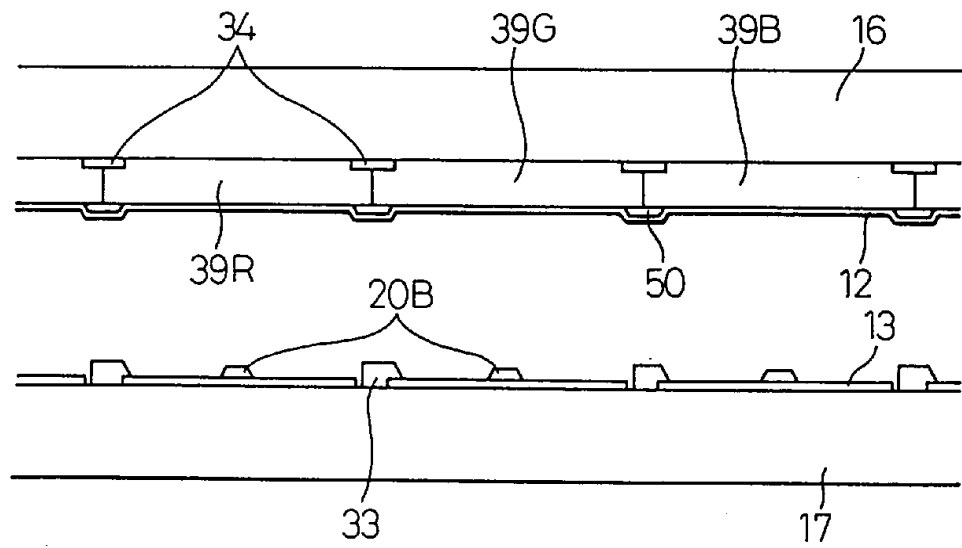


图178

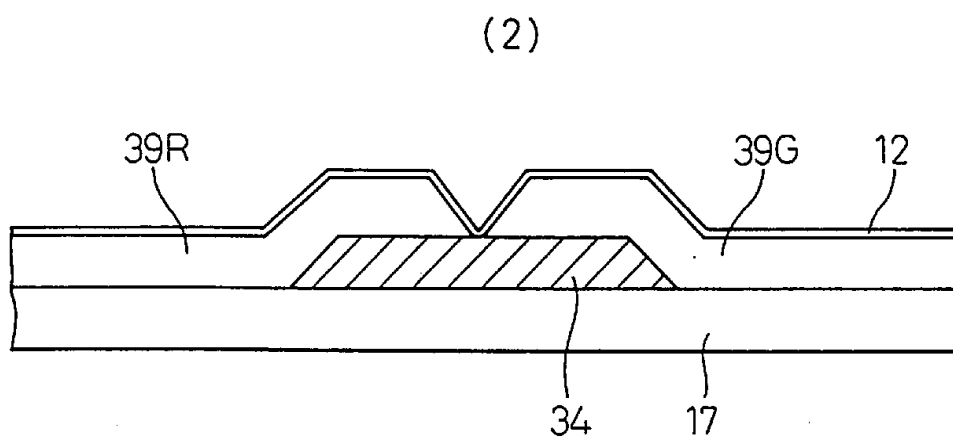
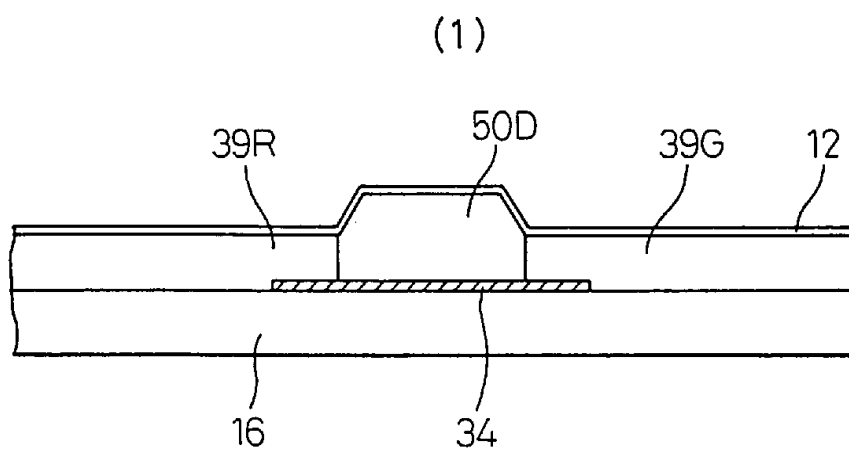
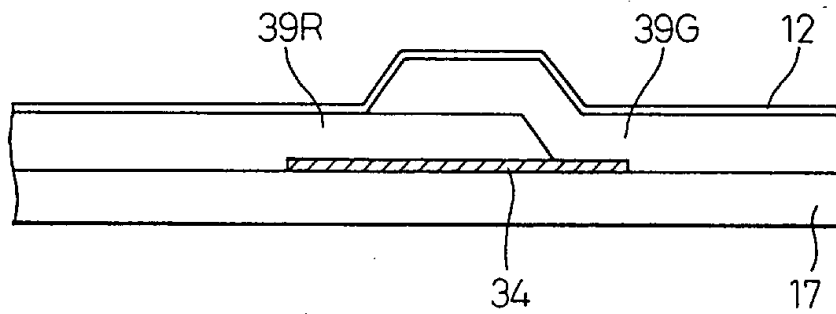


图179

(1)



(2)

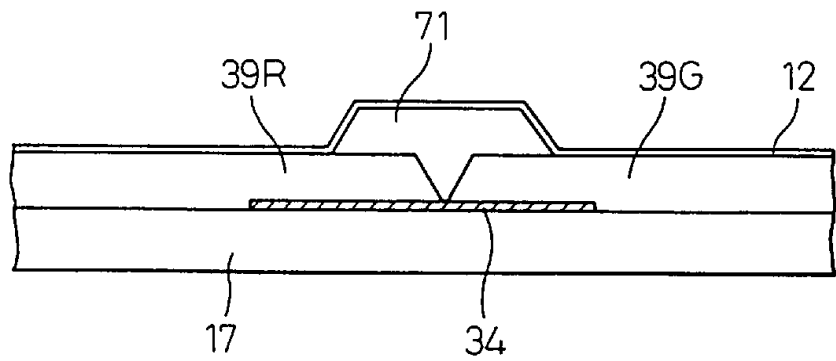


图182

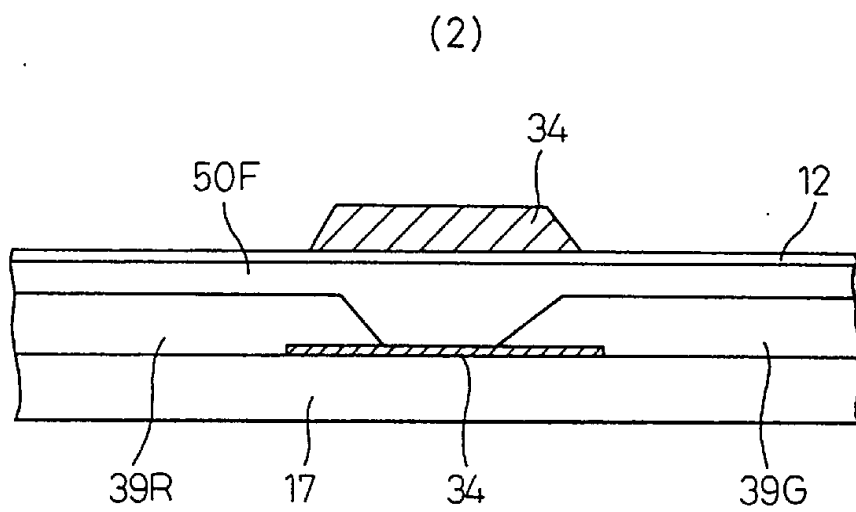
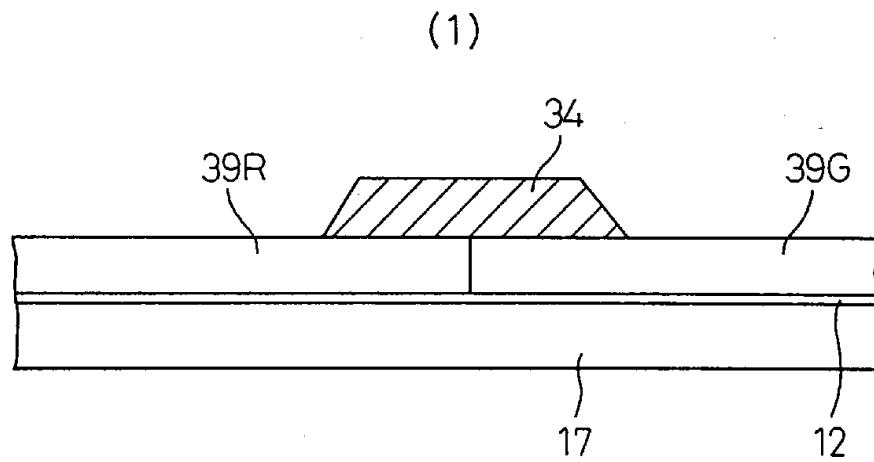


图183

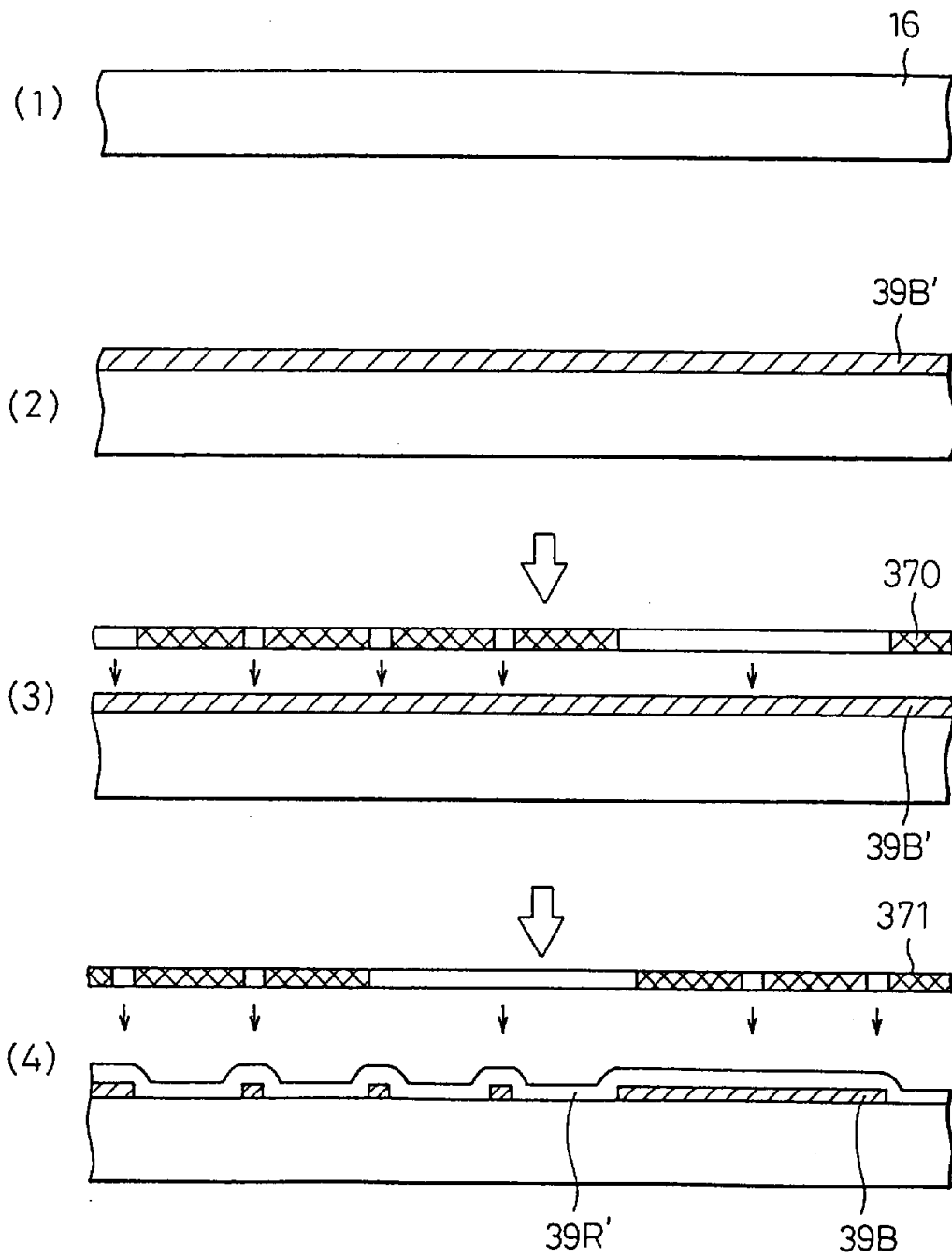


图184

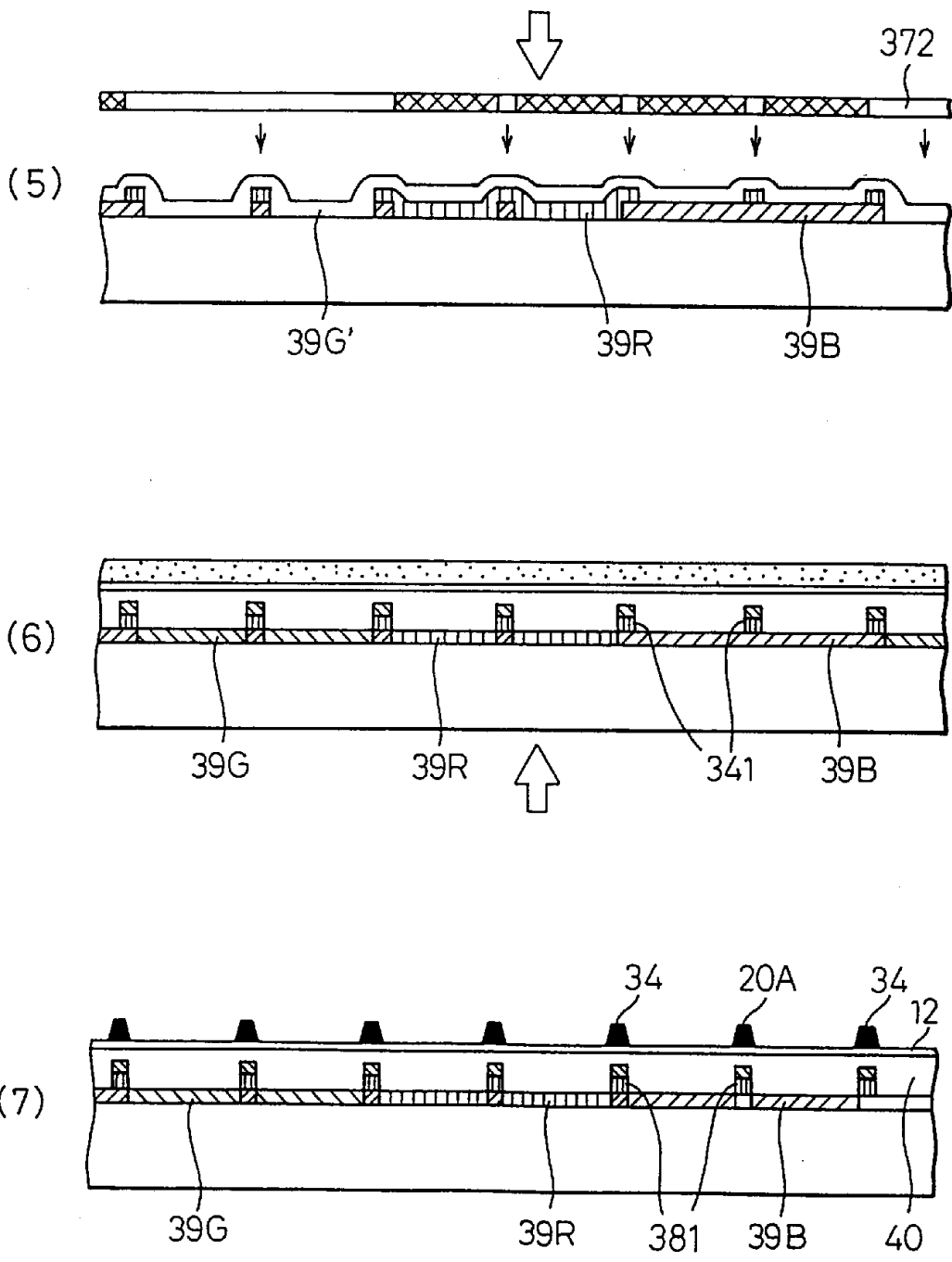


图185

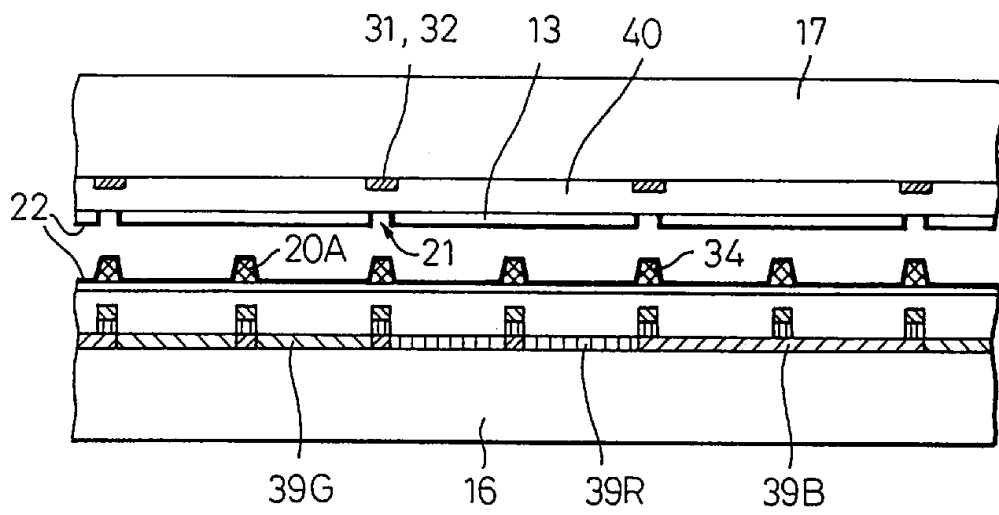


图 186

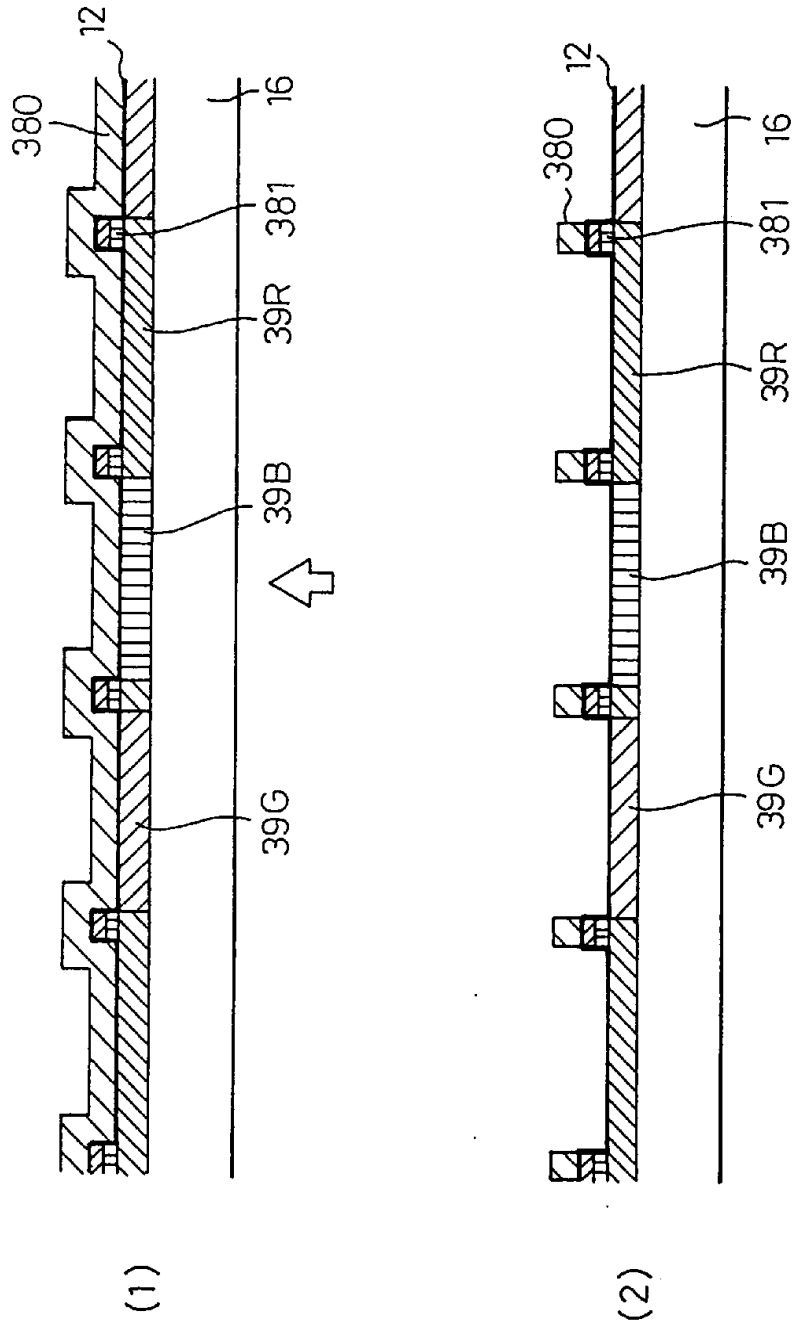
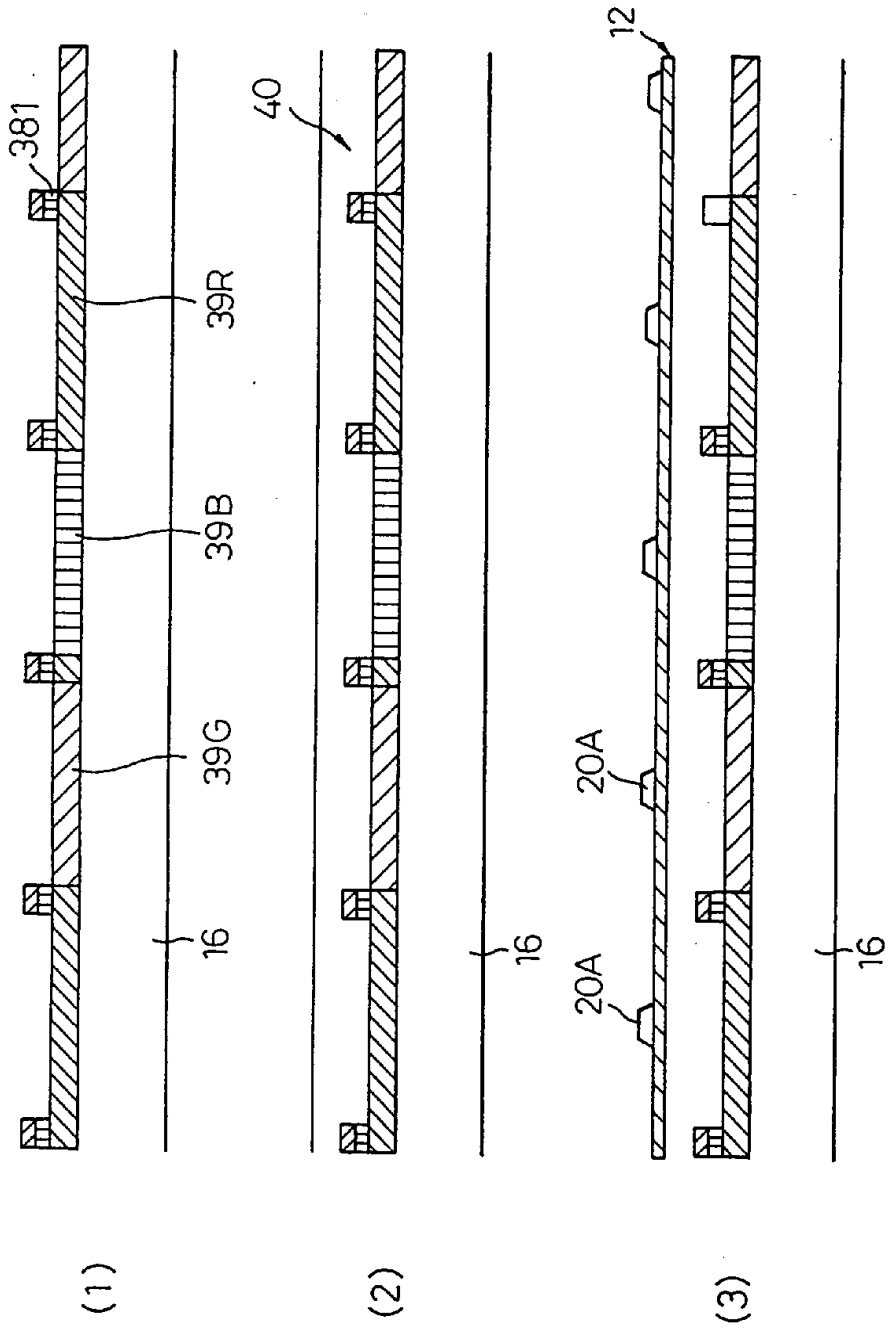


图 188



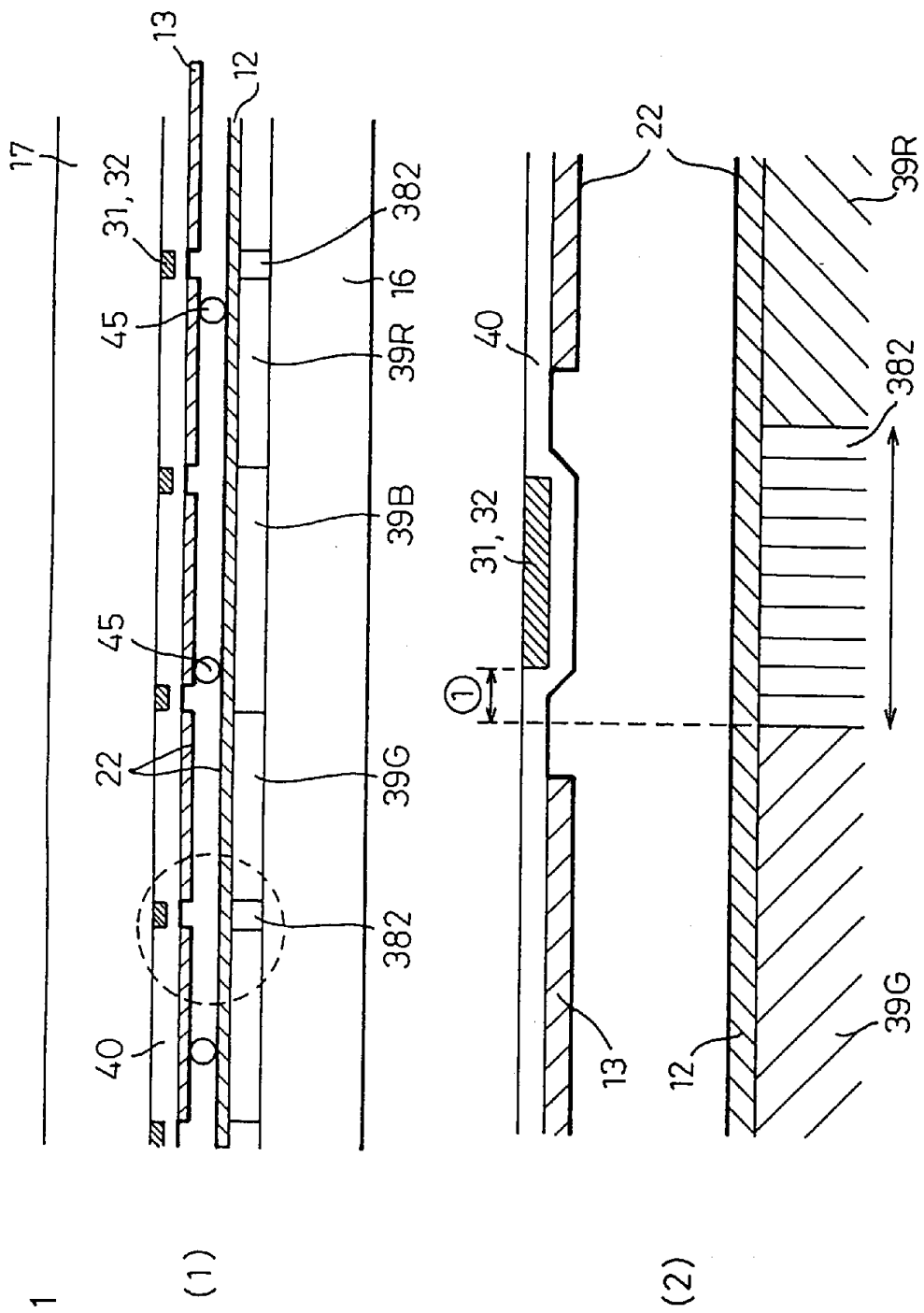


图191

图194

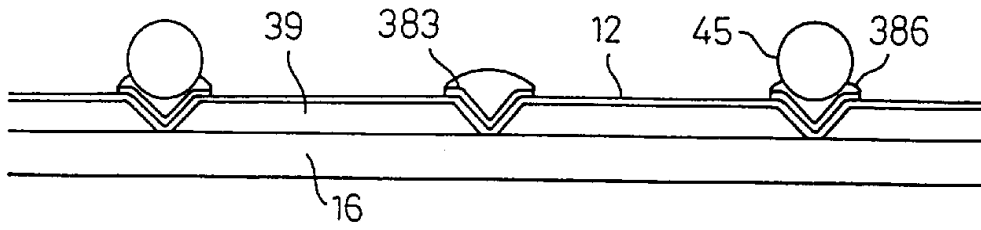


图195

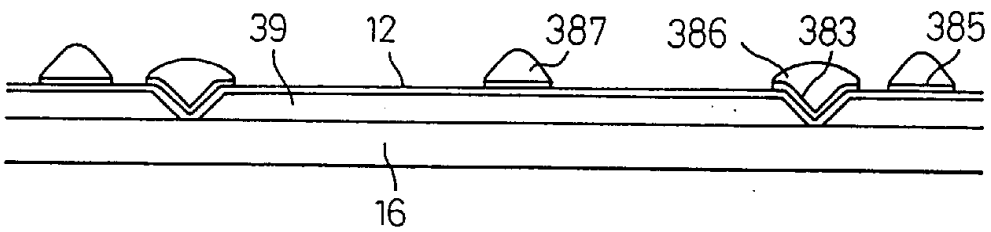


图196

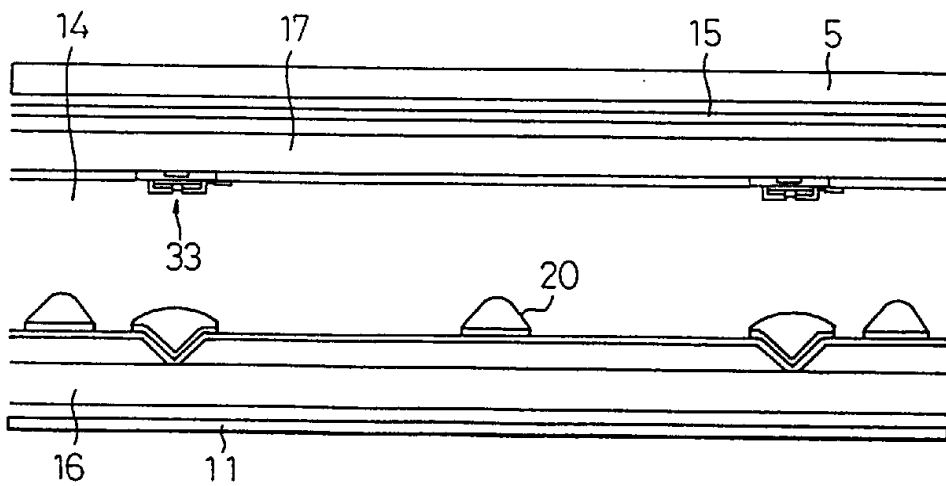
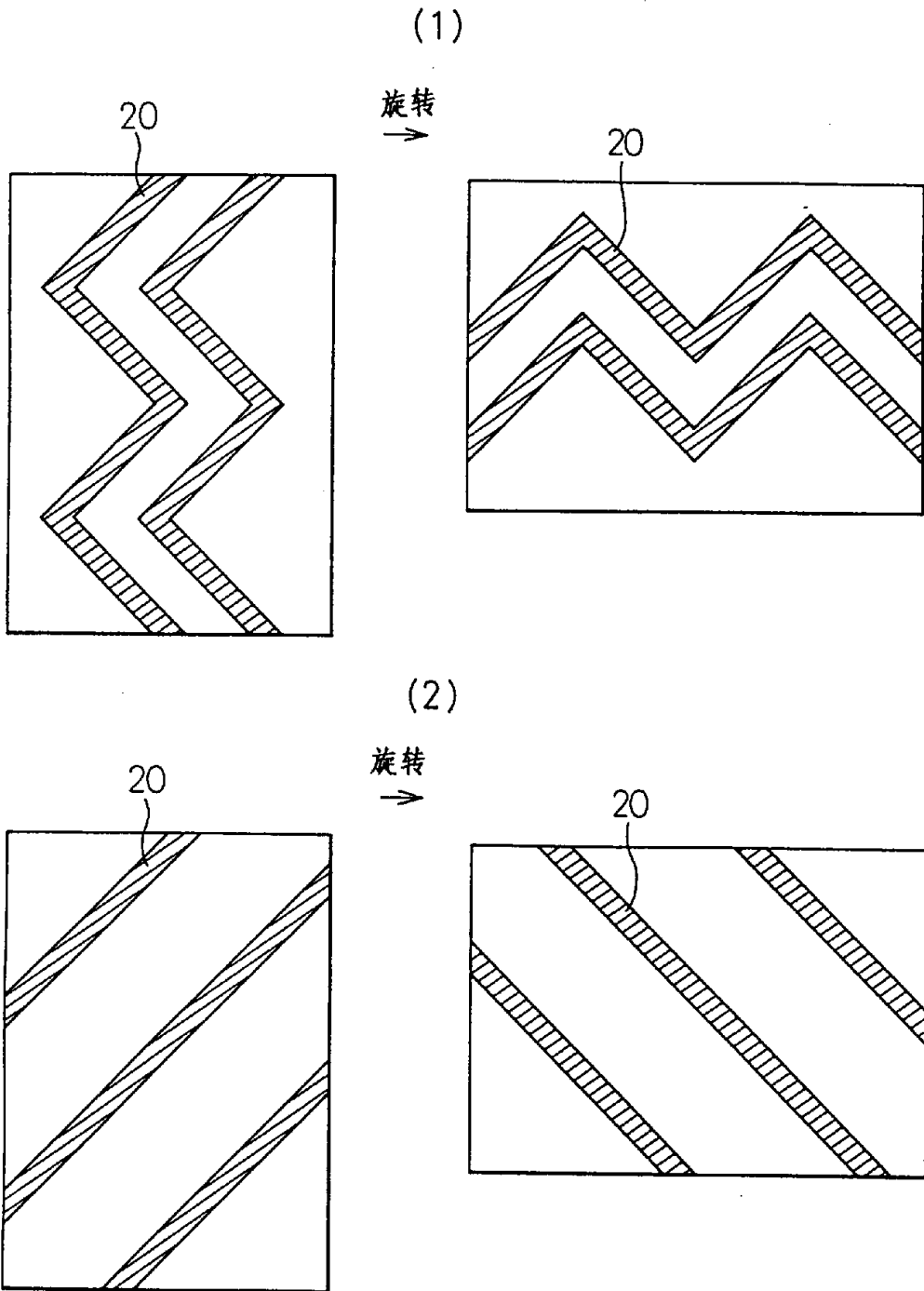


图199



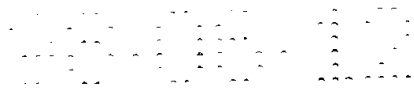


图200

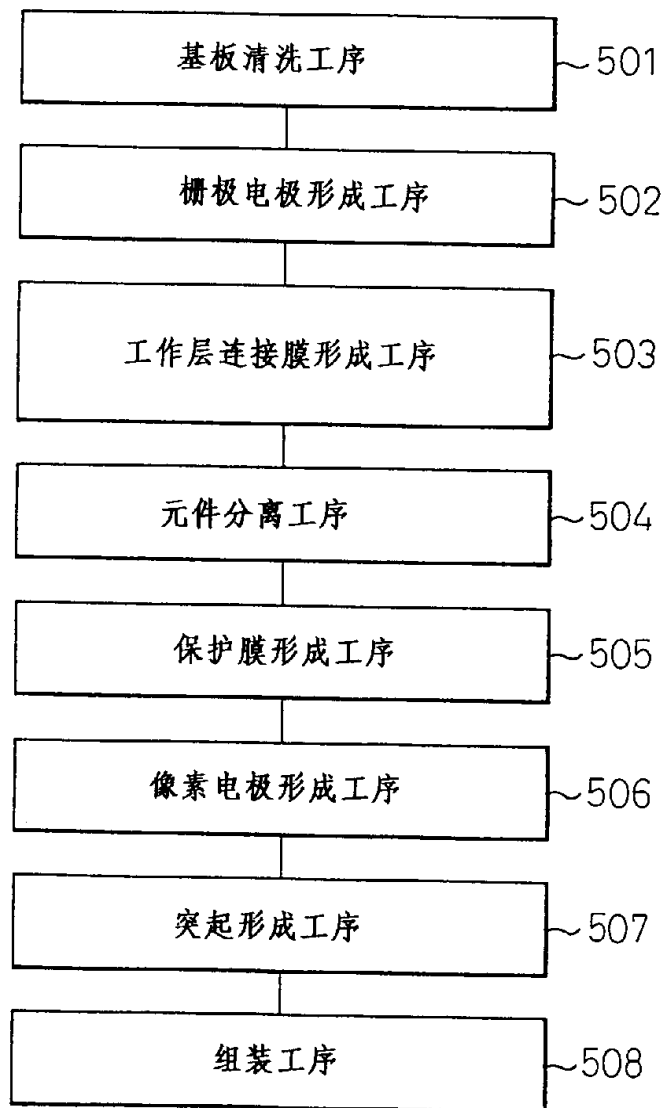


图201

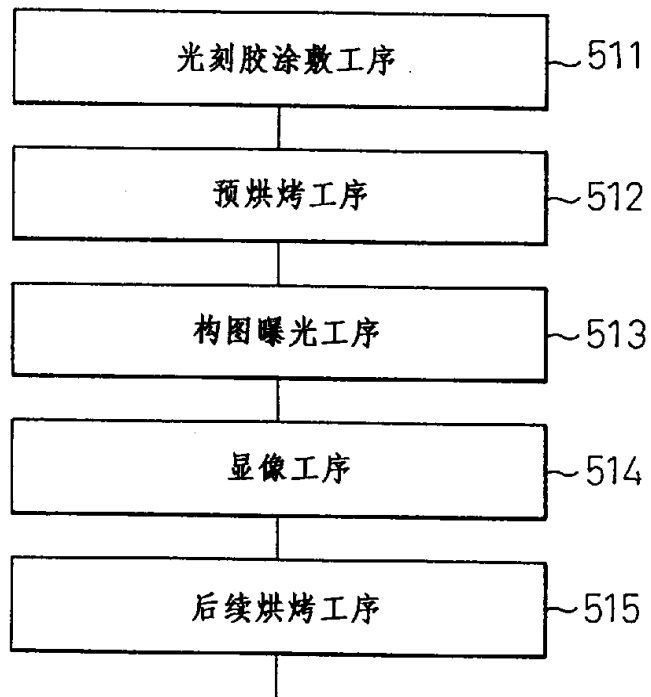
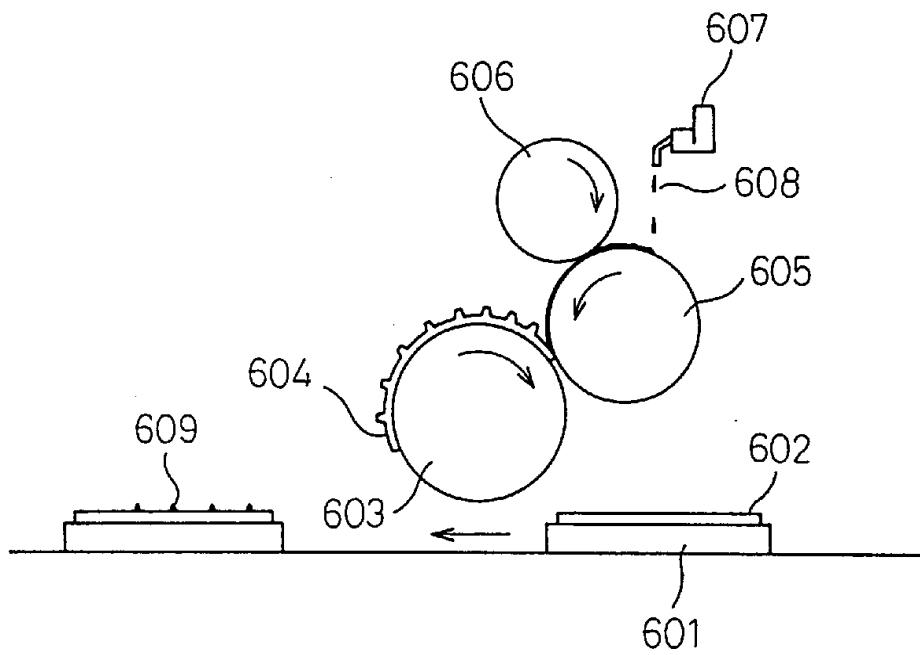


图 202



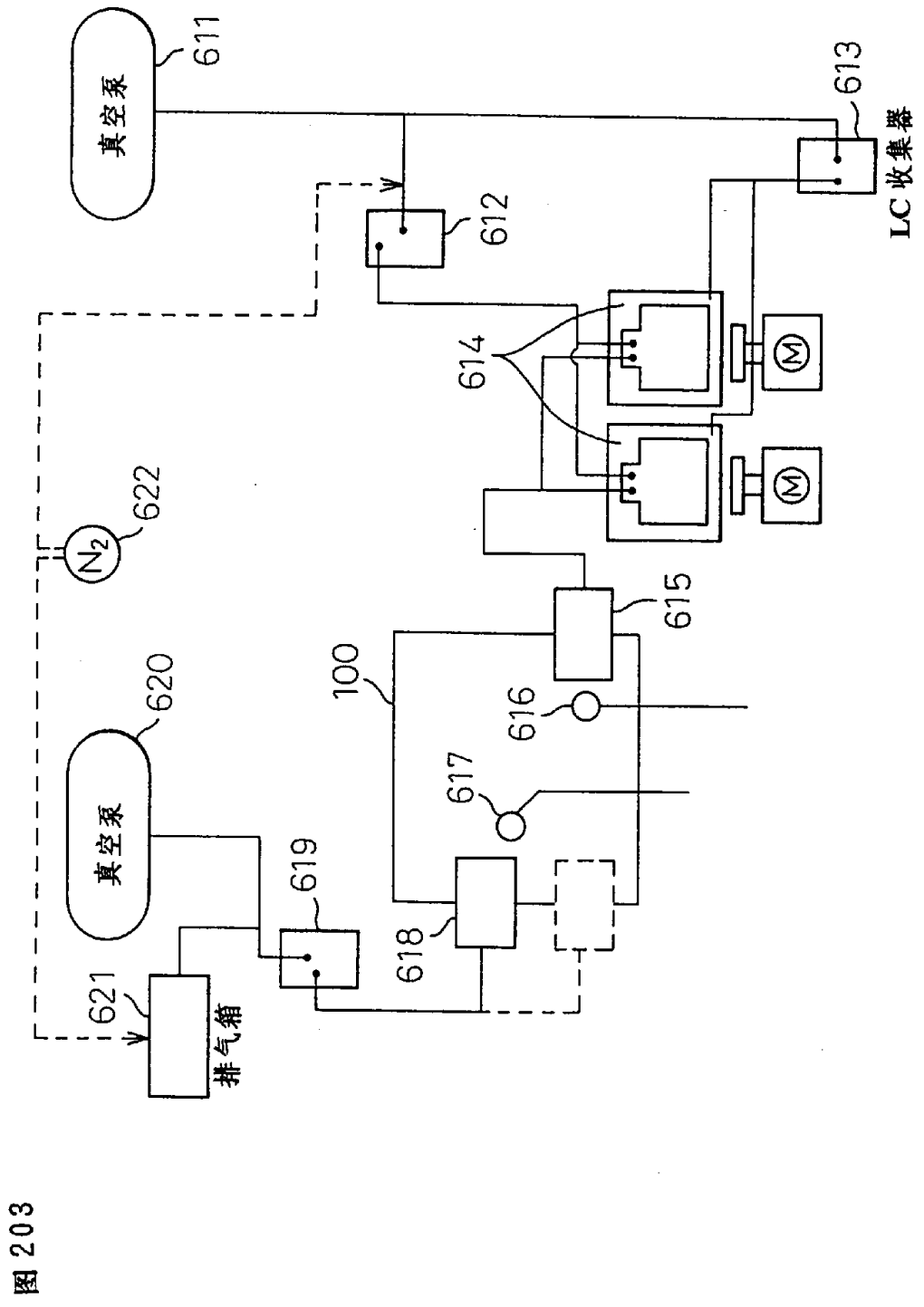


图 203

图204

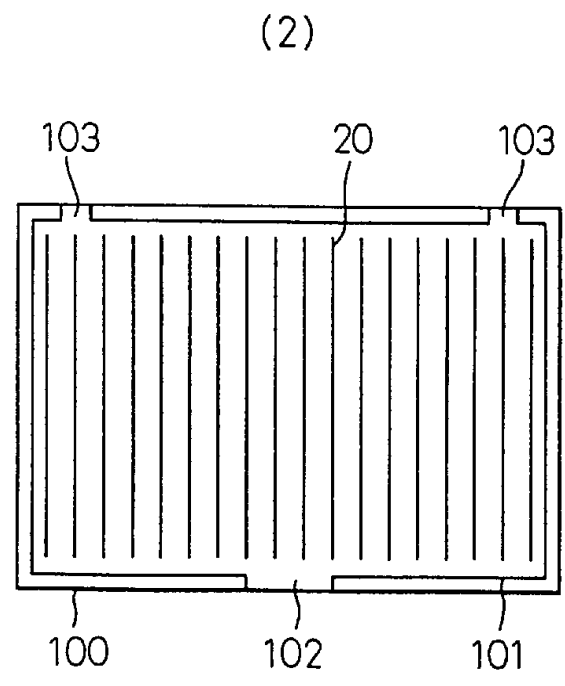
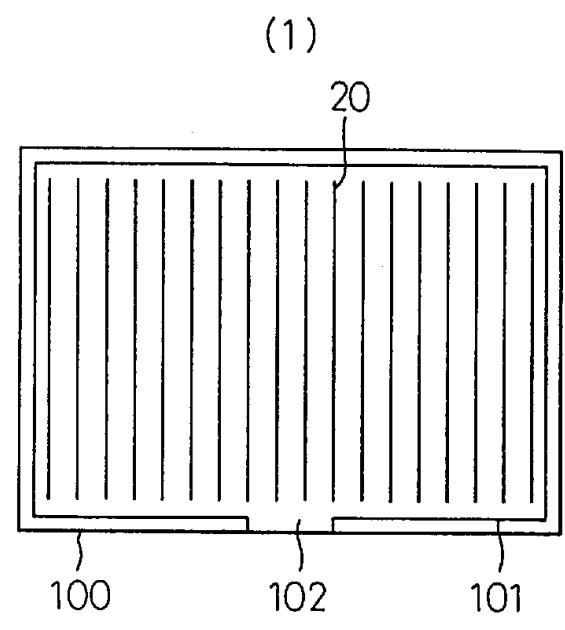
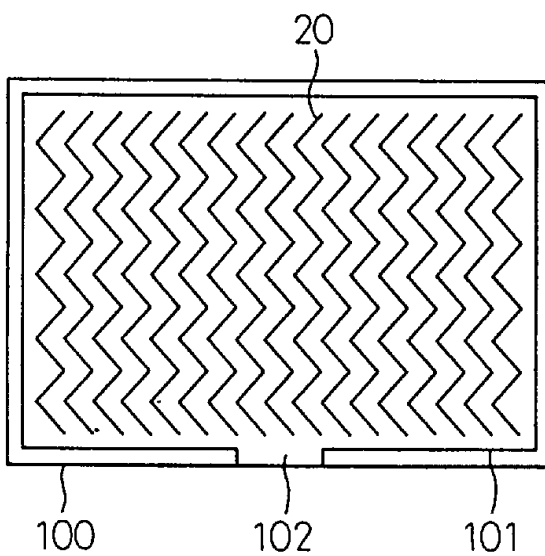


图205

(1)



(2)

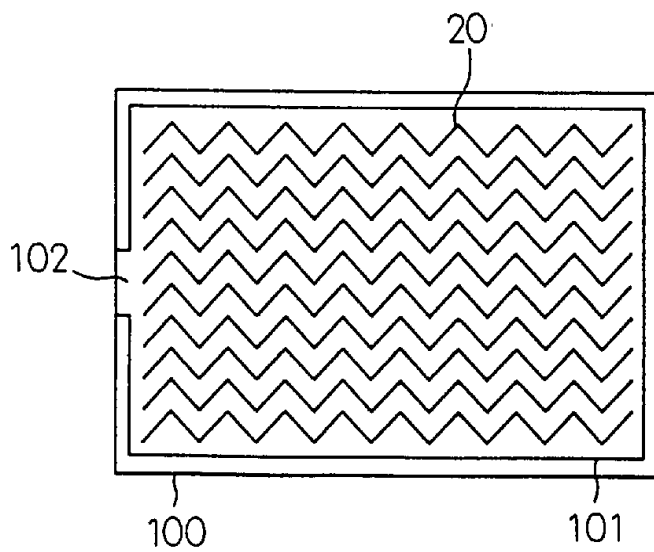


图 206

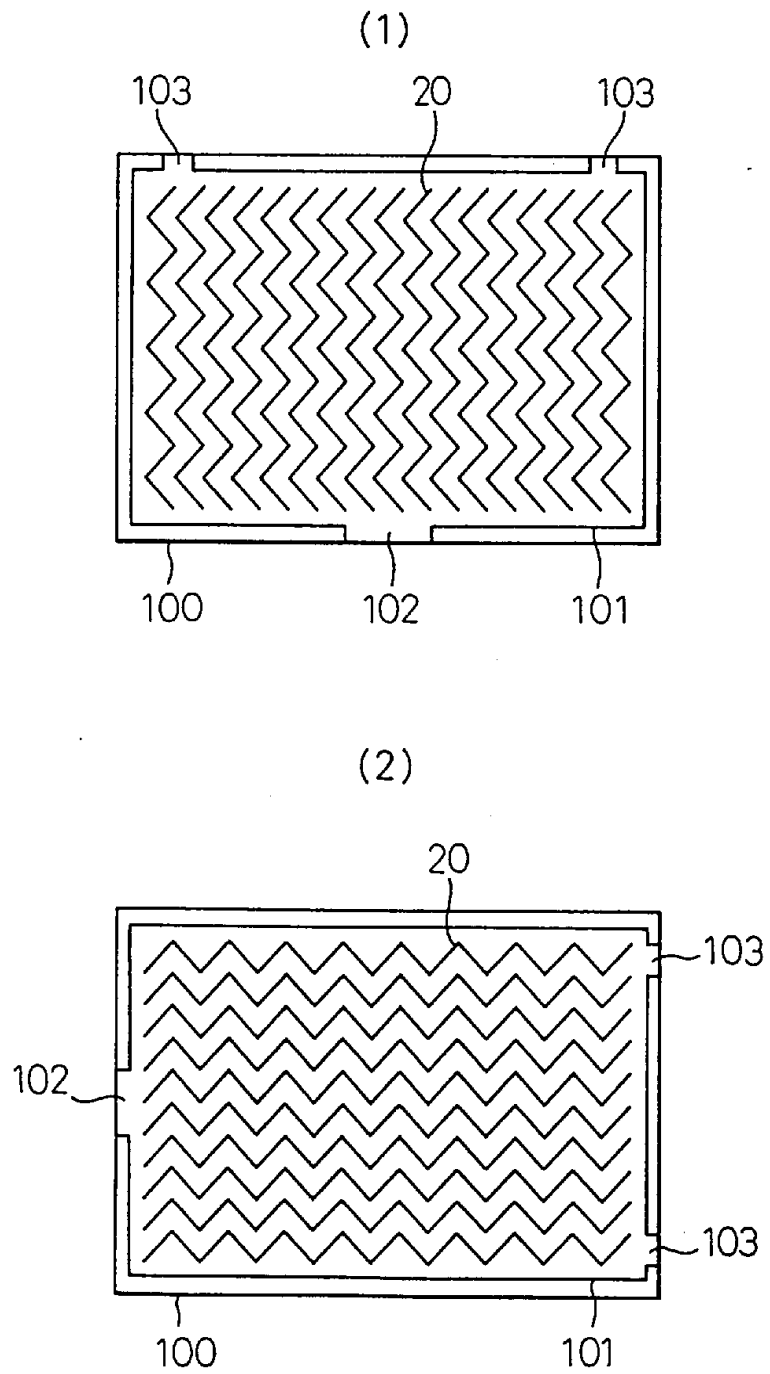


图207

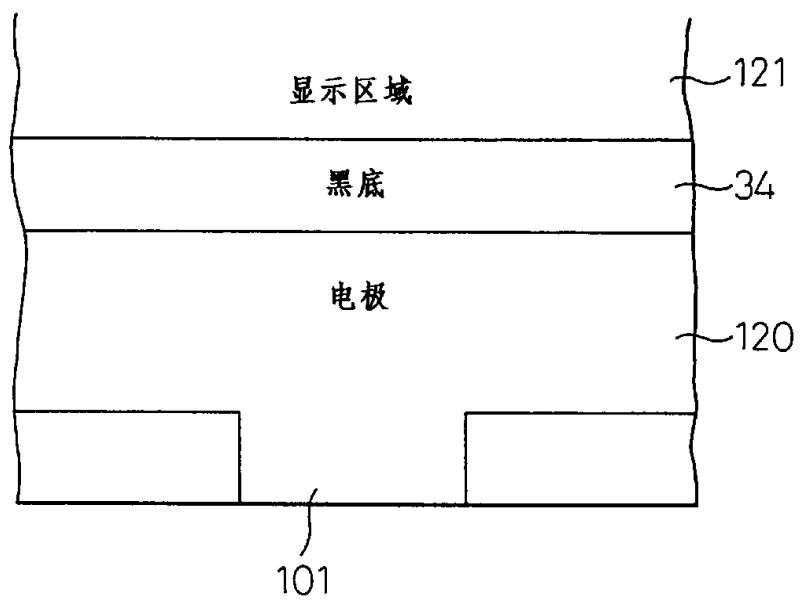


图208

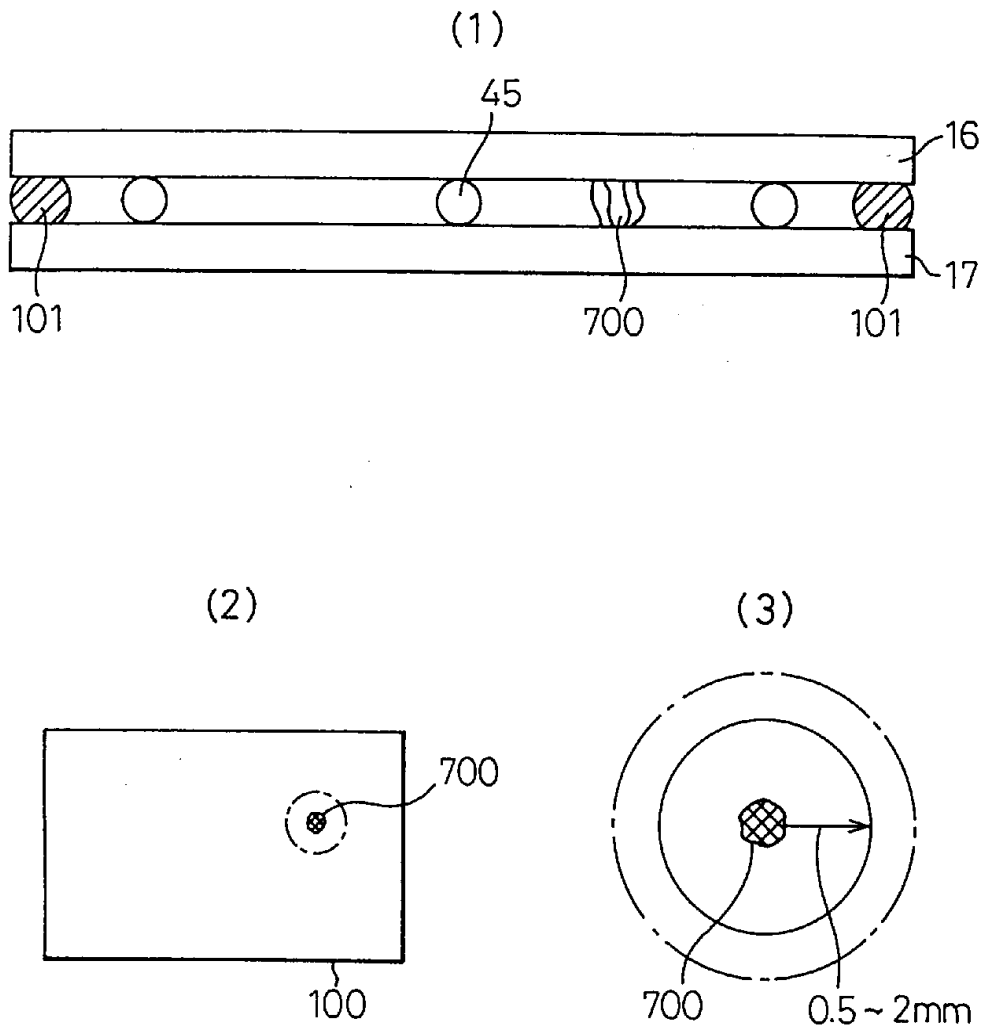
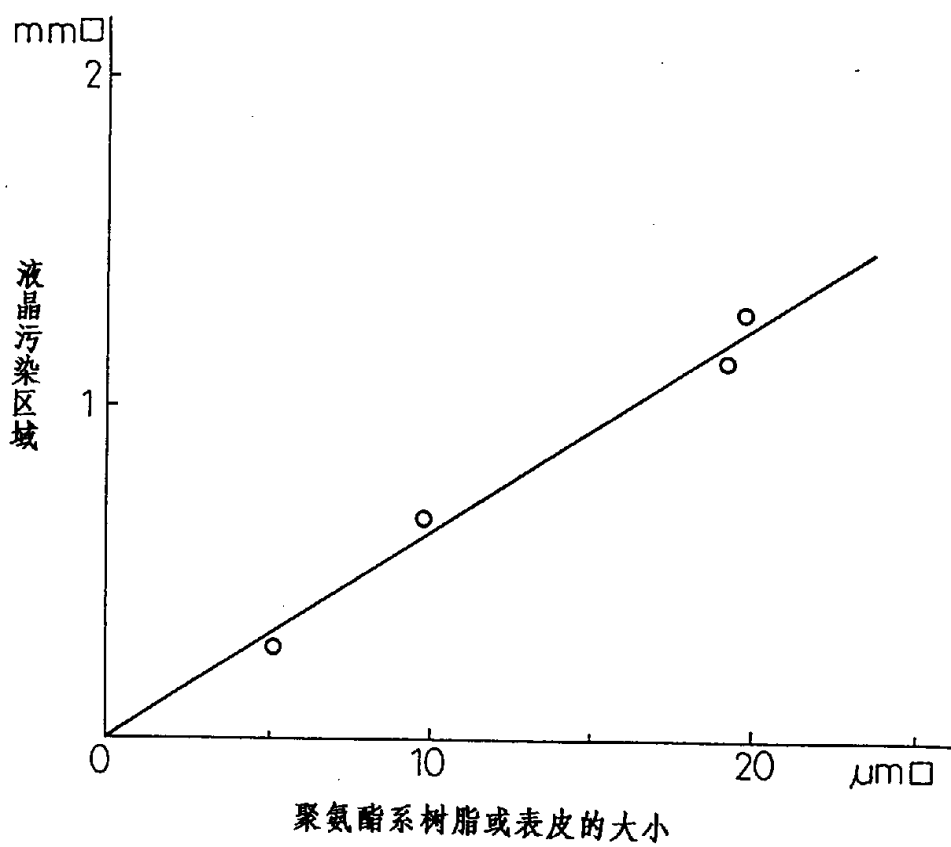
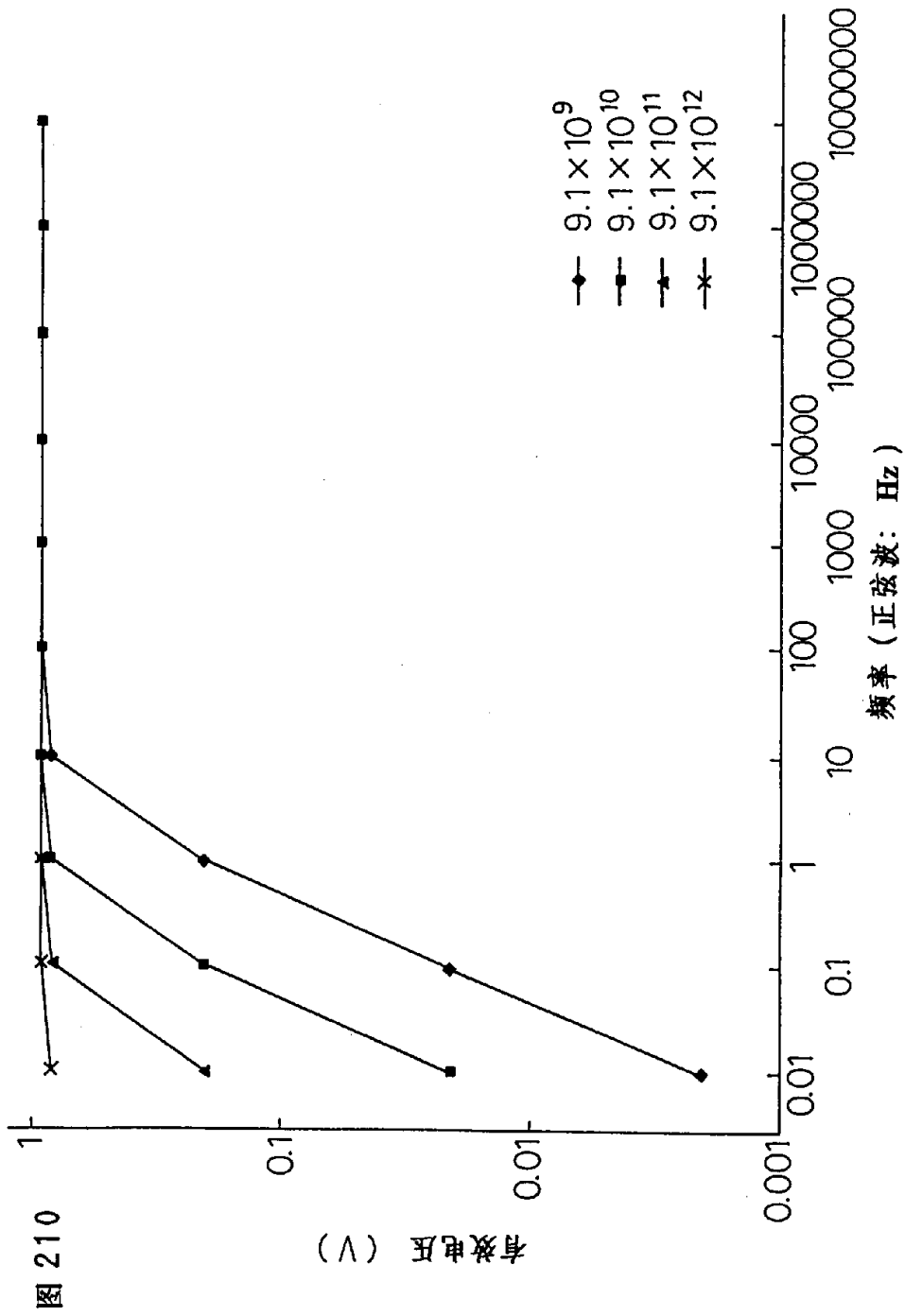


图 209





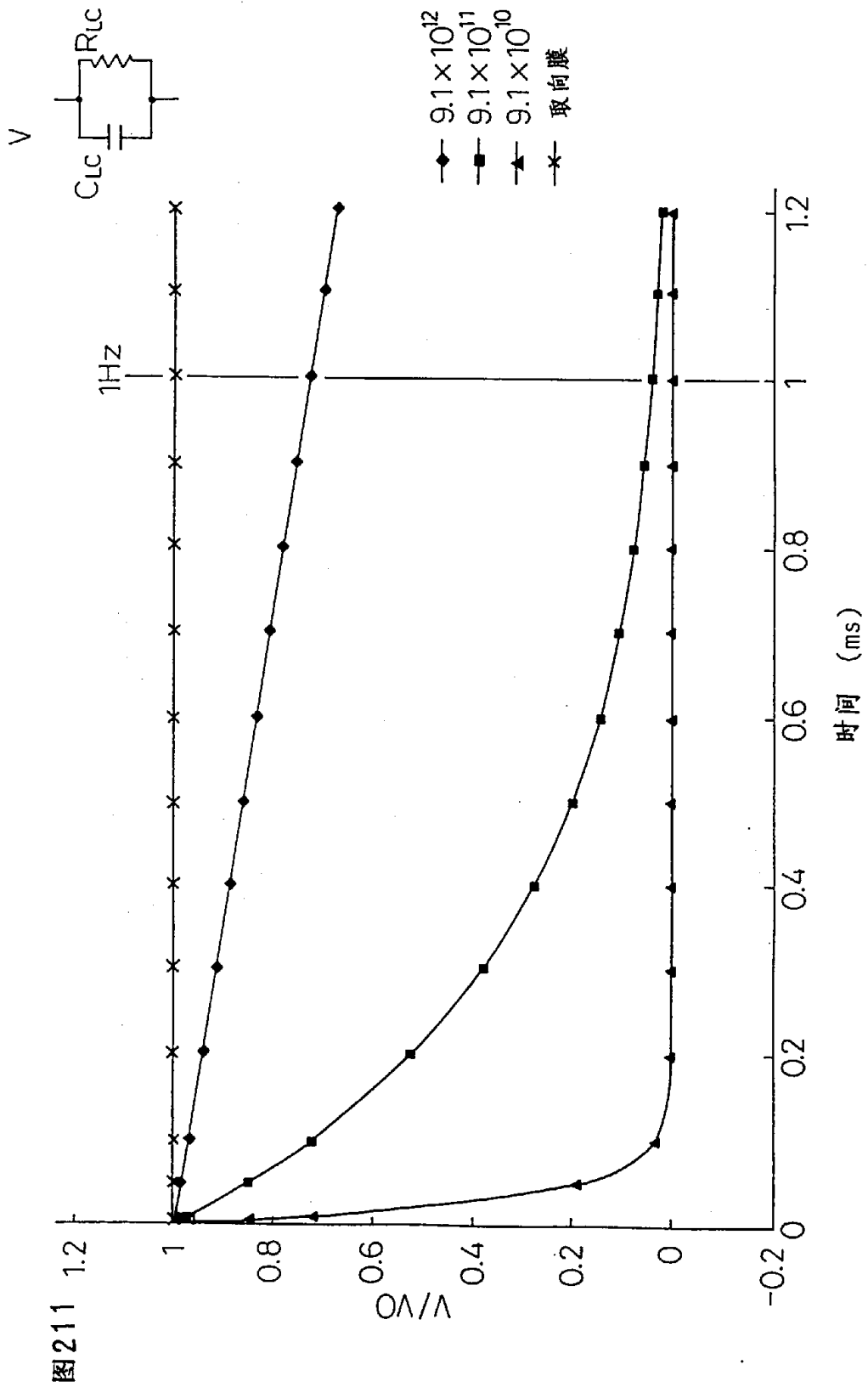


图211 1.2

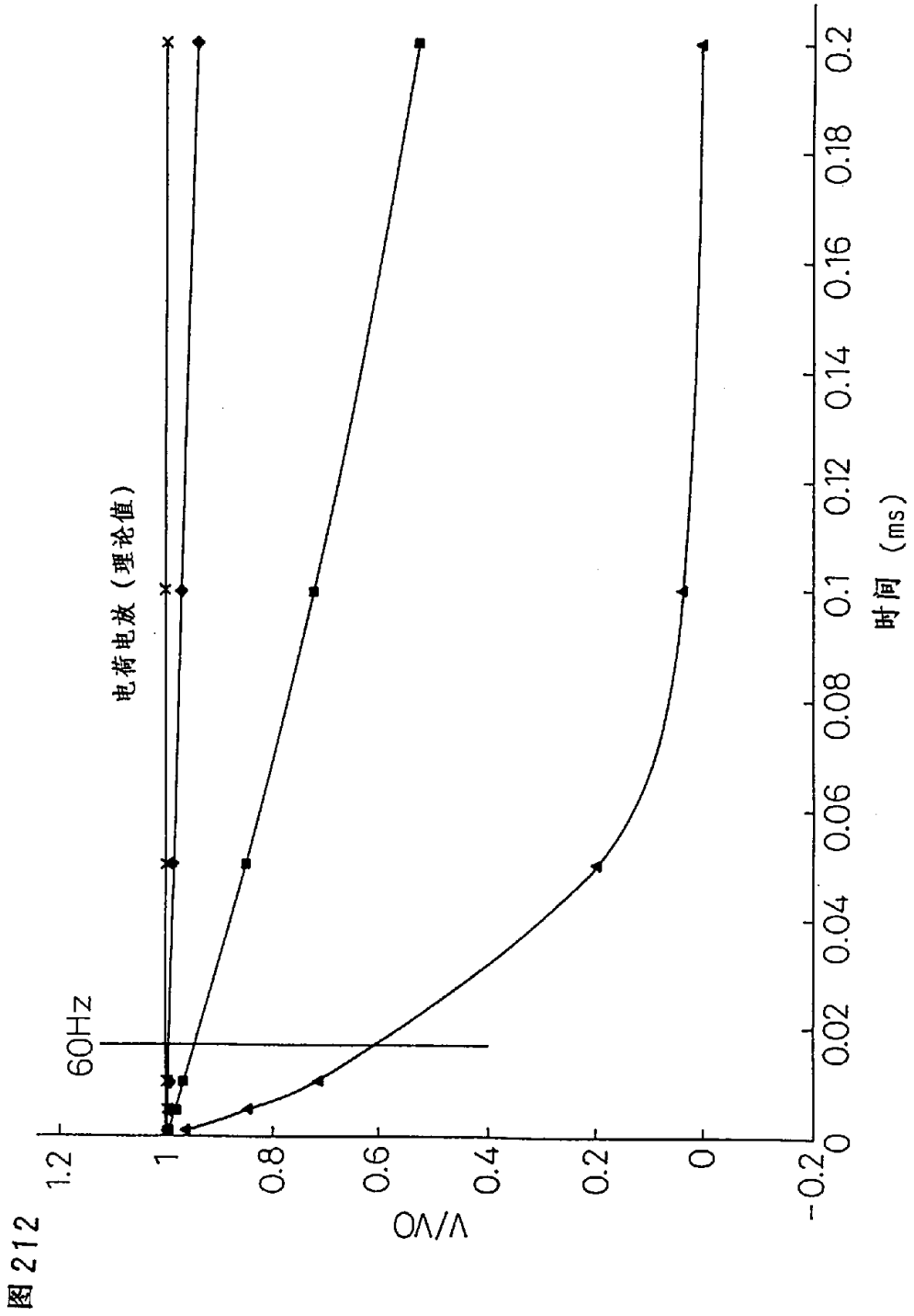


图 213

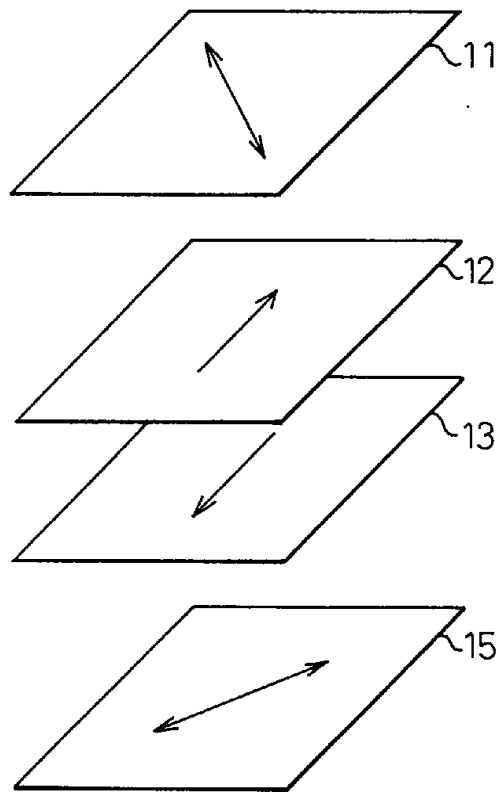


图215

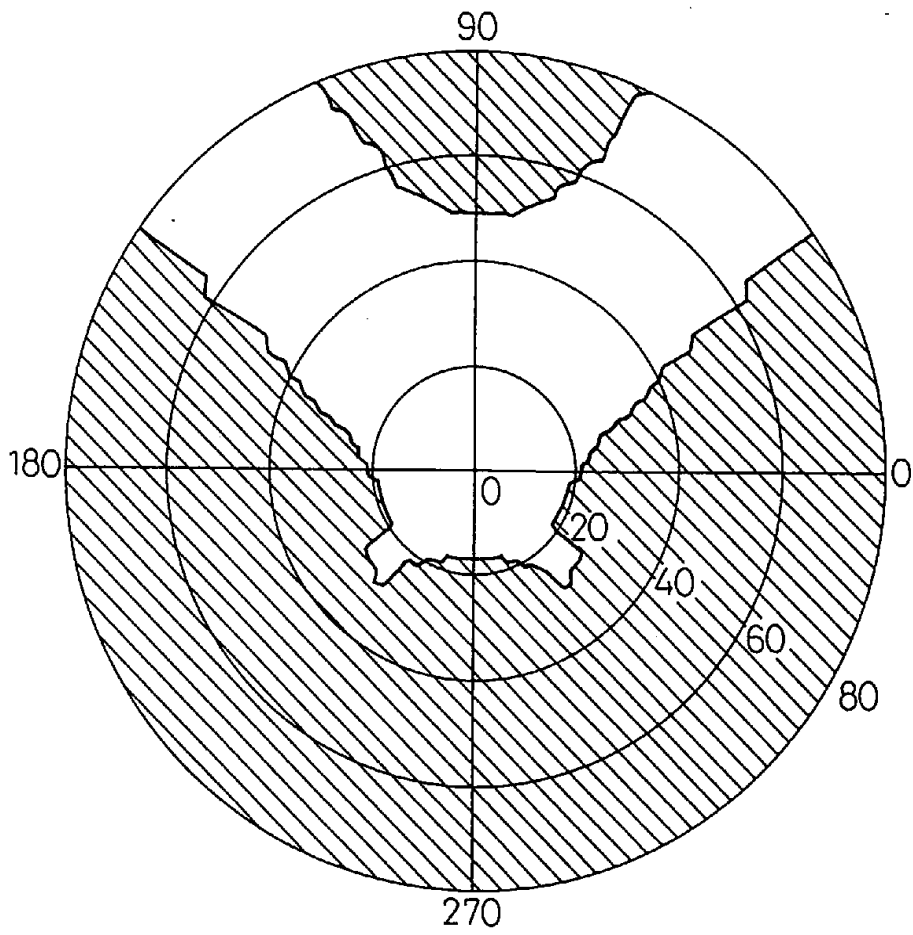


图216

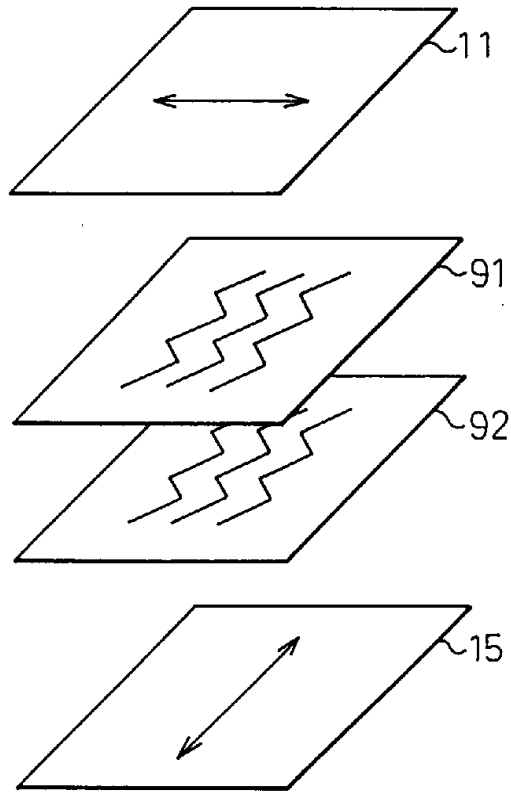


图217

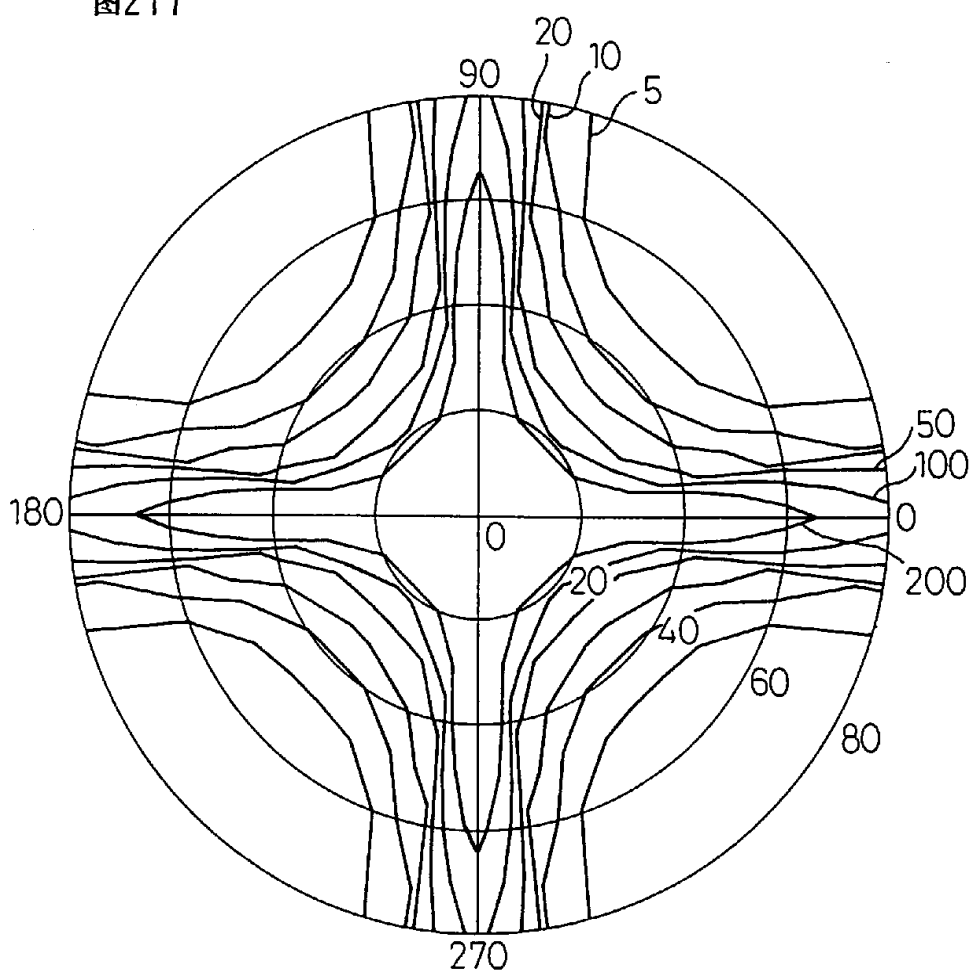


图218

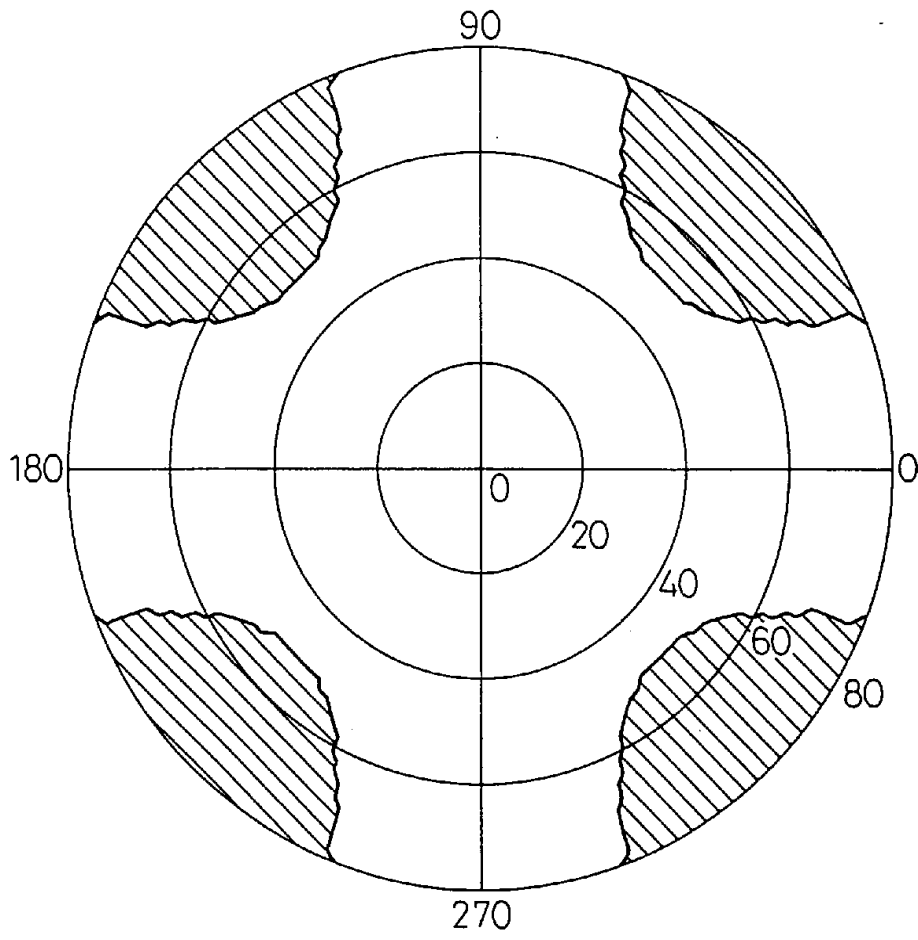
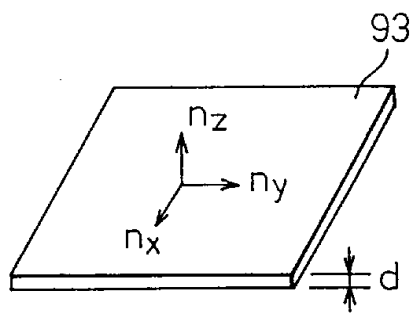


图 219



一般条件 $n_x, n_y \geq n_z$

正轴性滤光片 $n_x > n_y = n_z$

负轴性滤光片 $n_x = n_y > n_z$

双轴性滤光片
(滞相轴为 X 方向) $n_x > n_y > n_z$

表面内方向相位差 $R = (n_x - n_y)d$

厚度方向相位差 $R = \left(\frac{n_x + n_y}{2} - n_z \right) d$

图 220

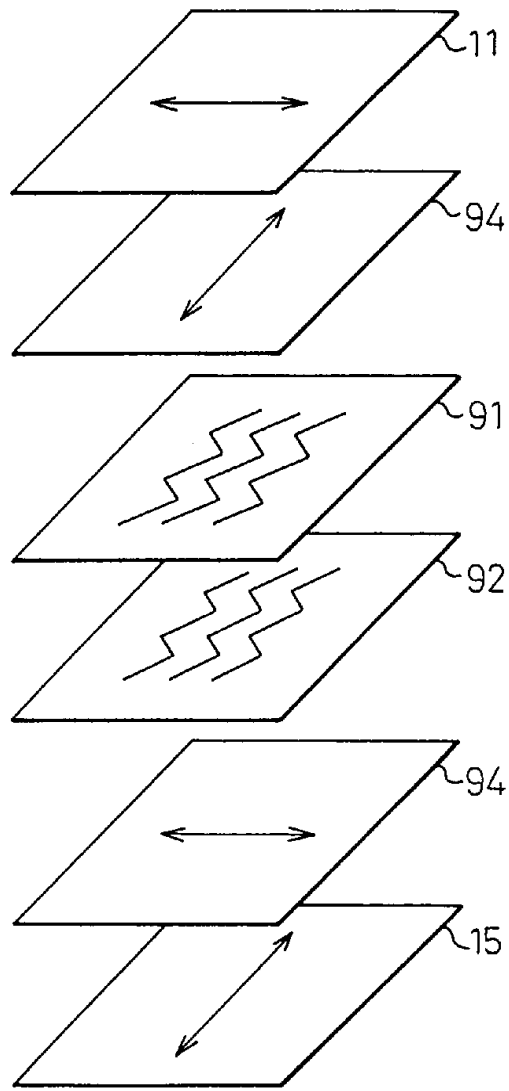
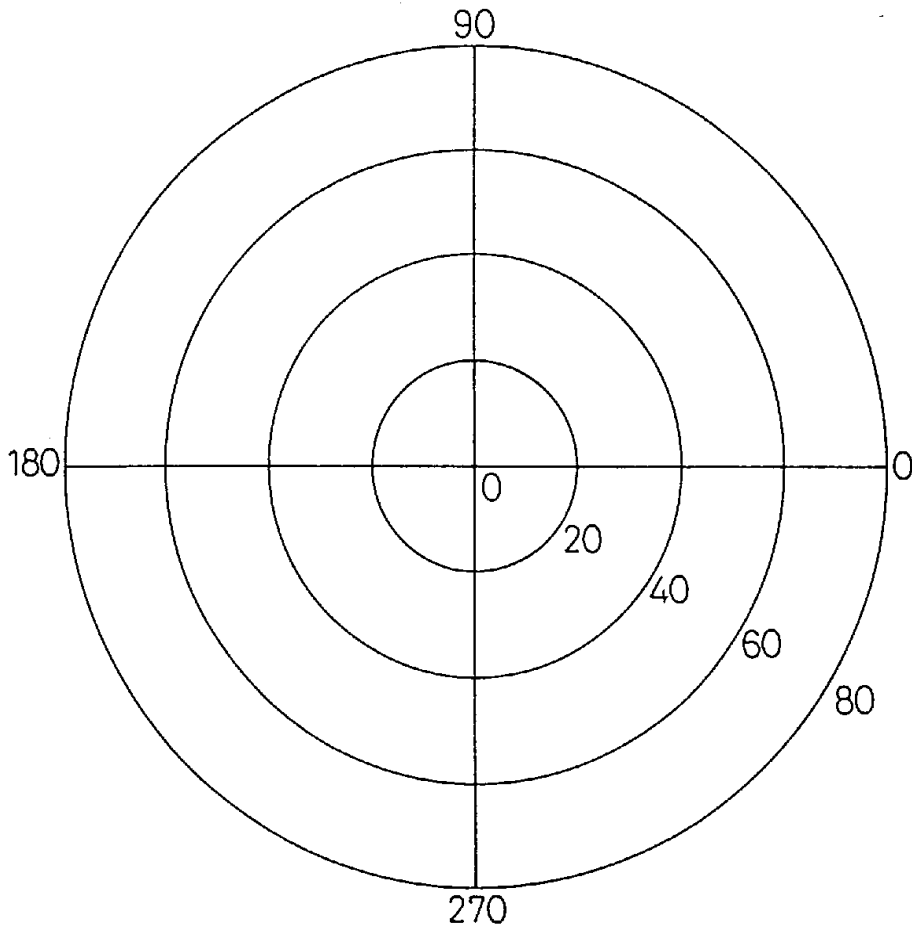


图 222



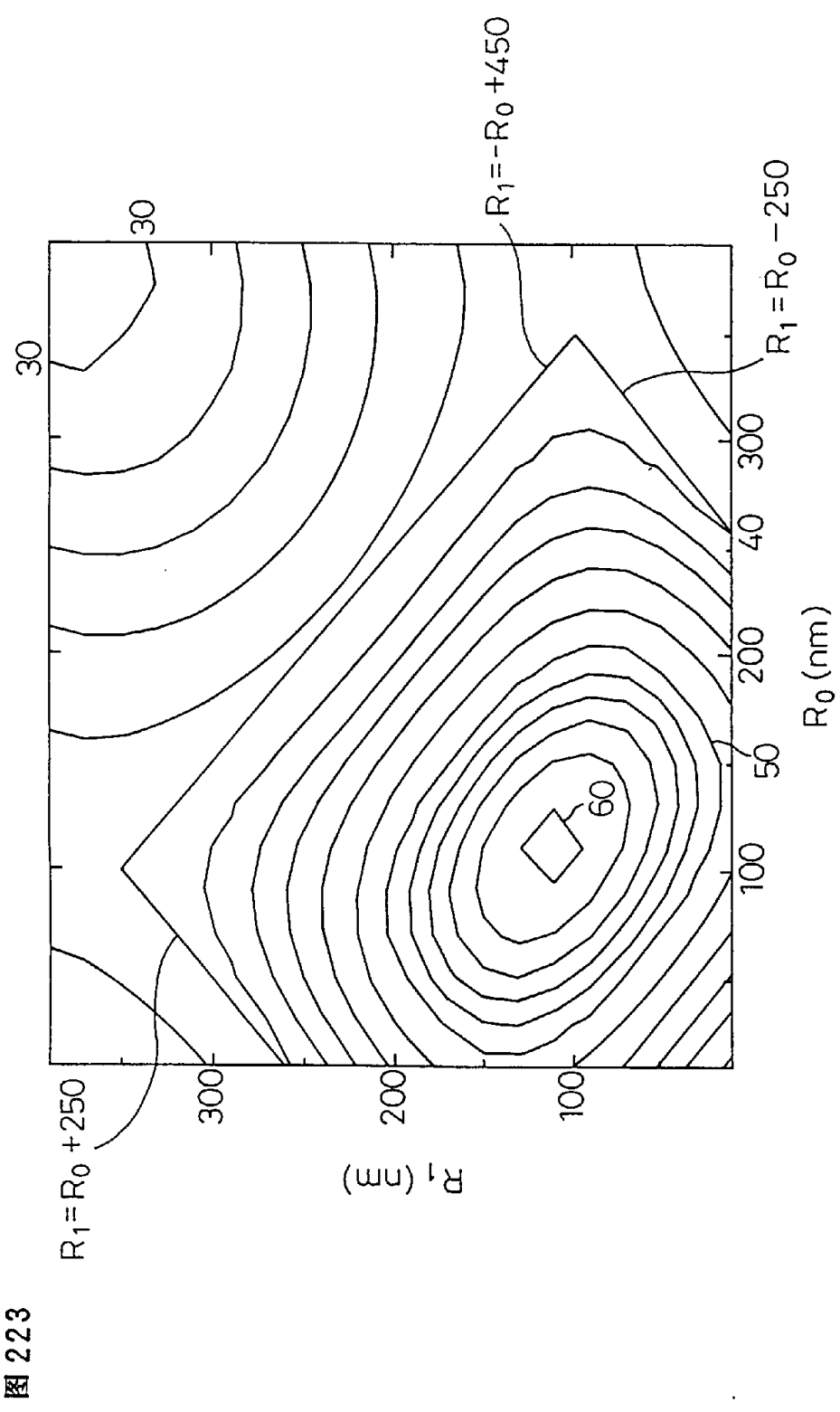


图 223

图224

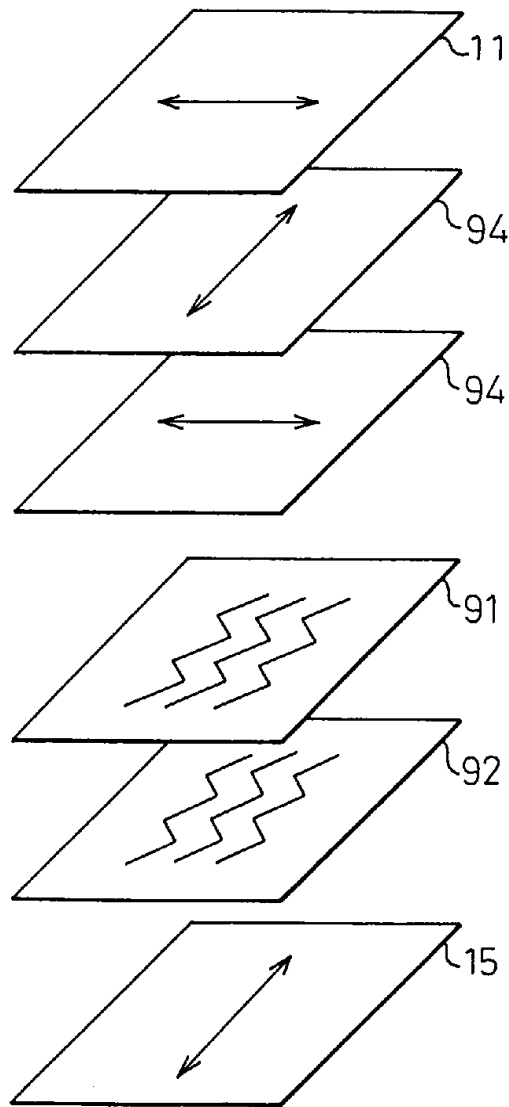
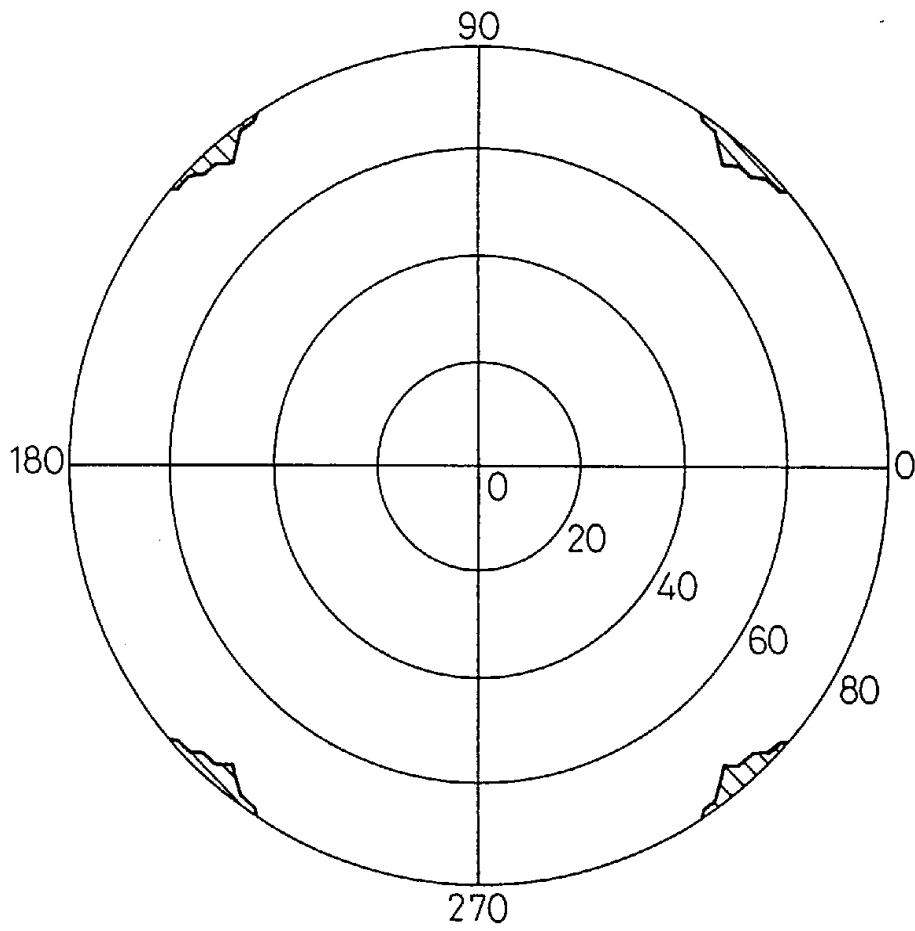


图226



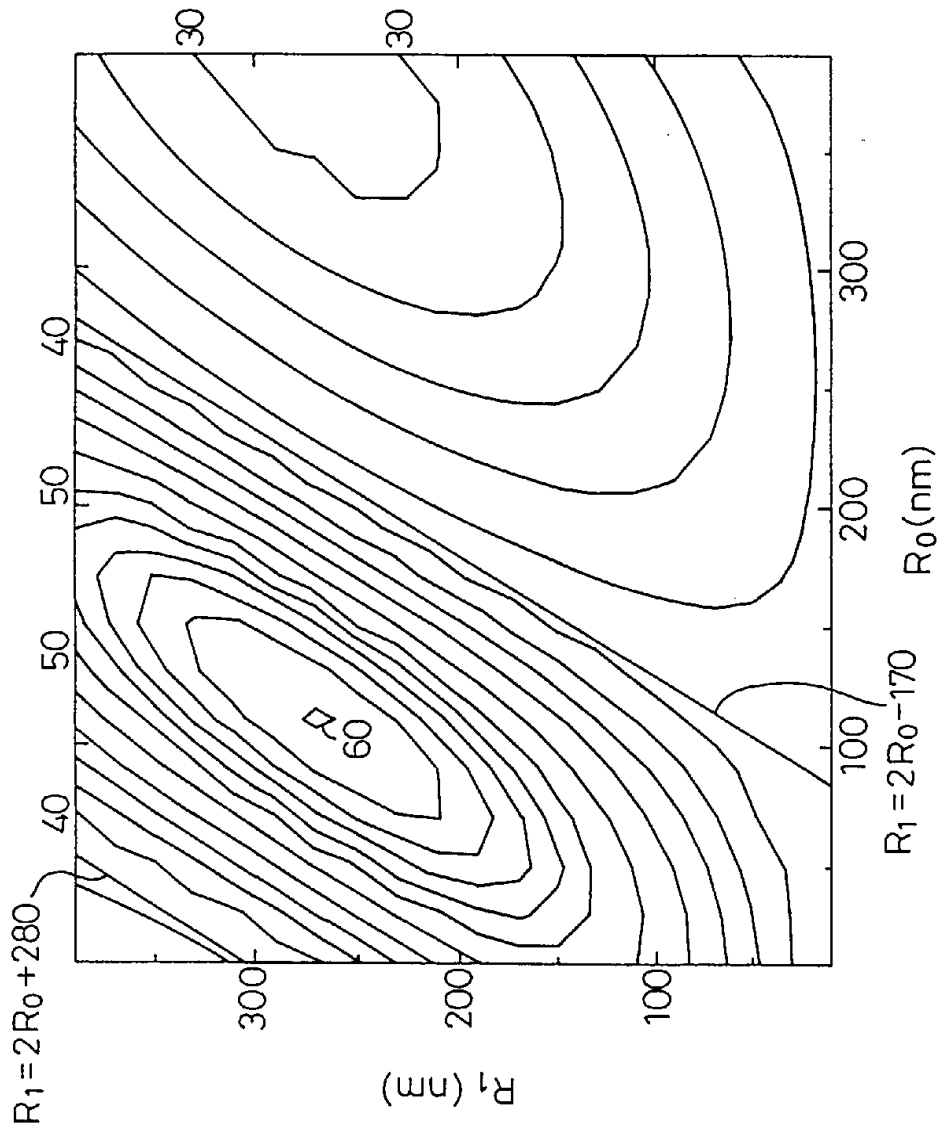
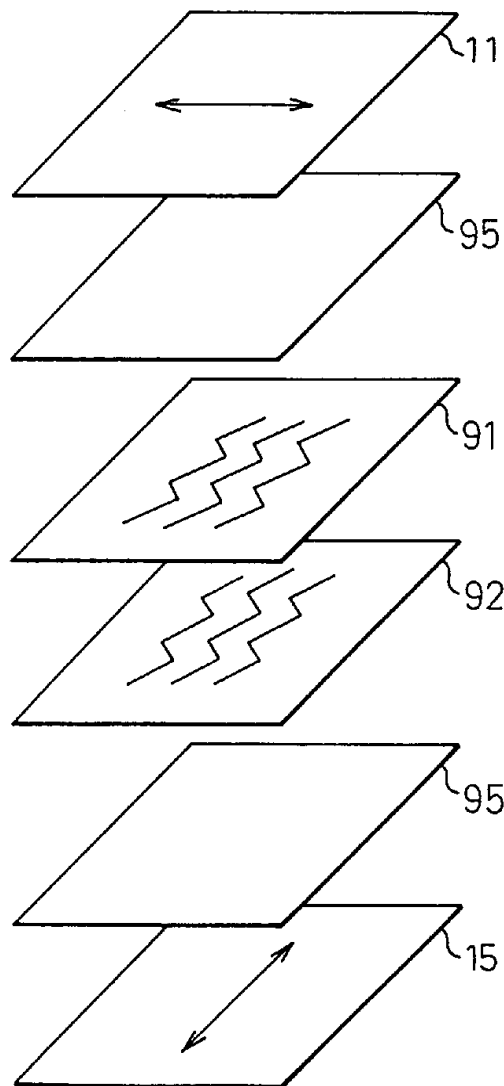


图 227

图 228



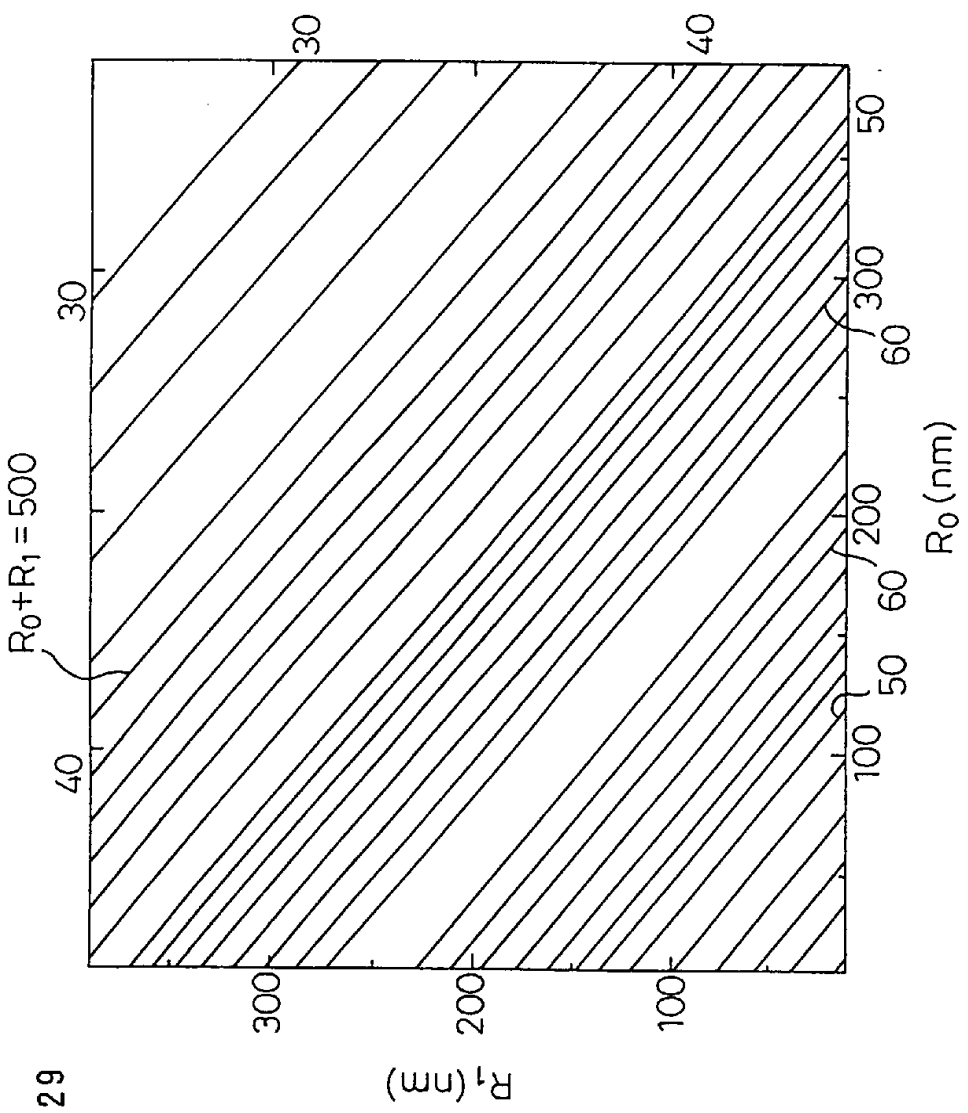


图 229

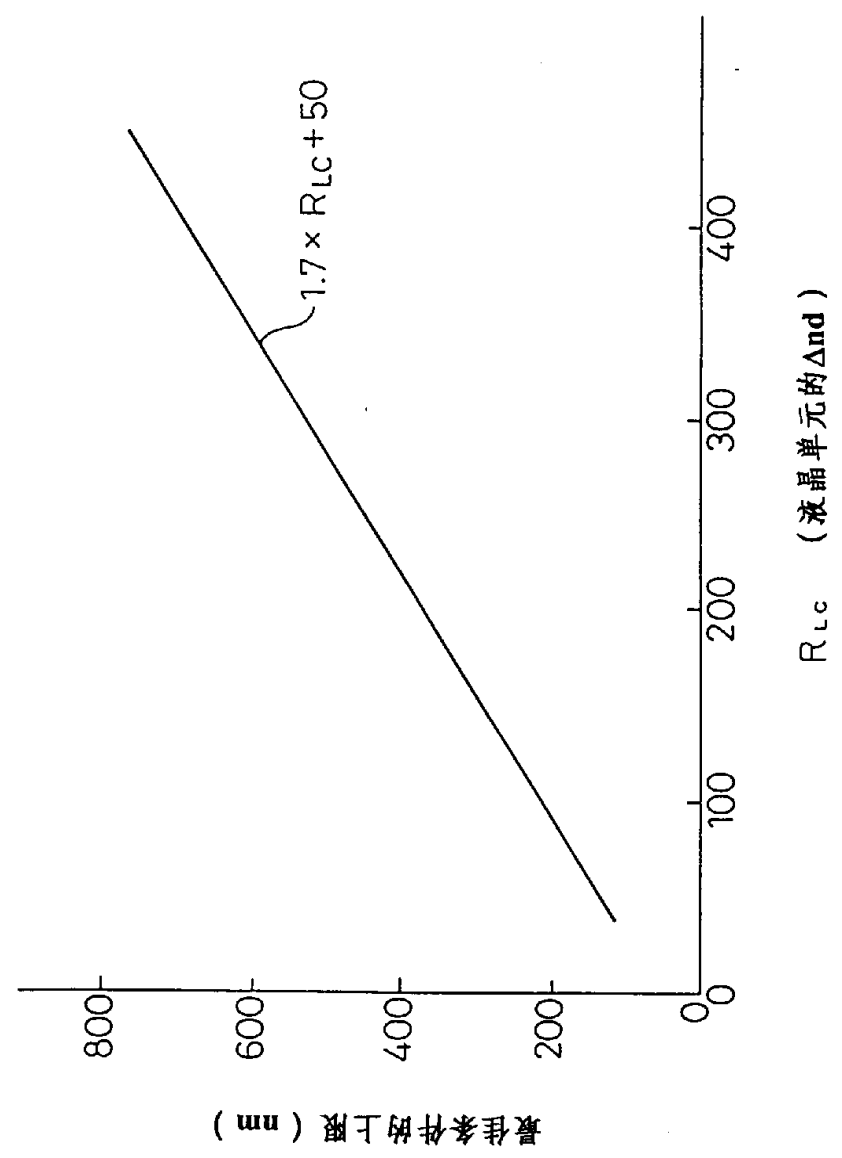


图 230

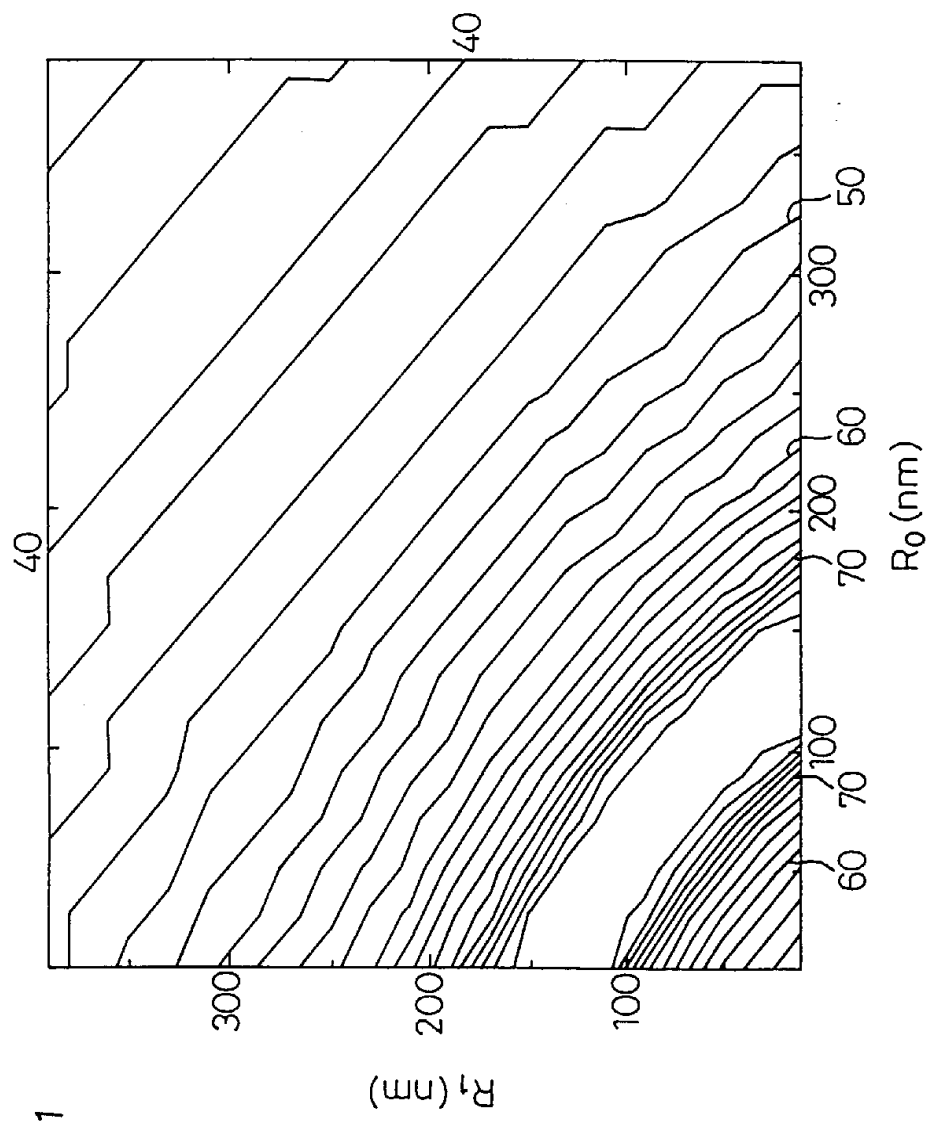


图 231

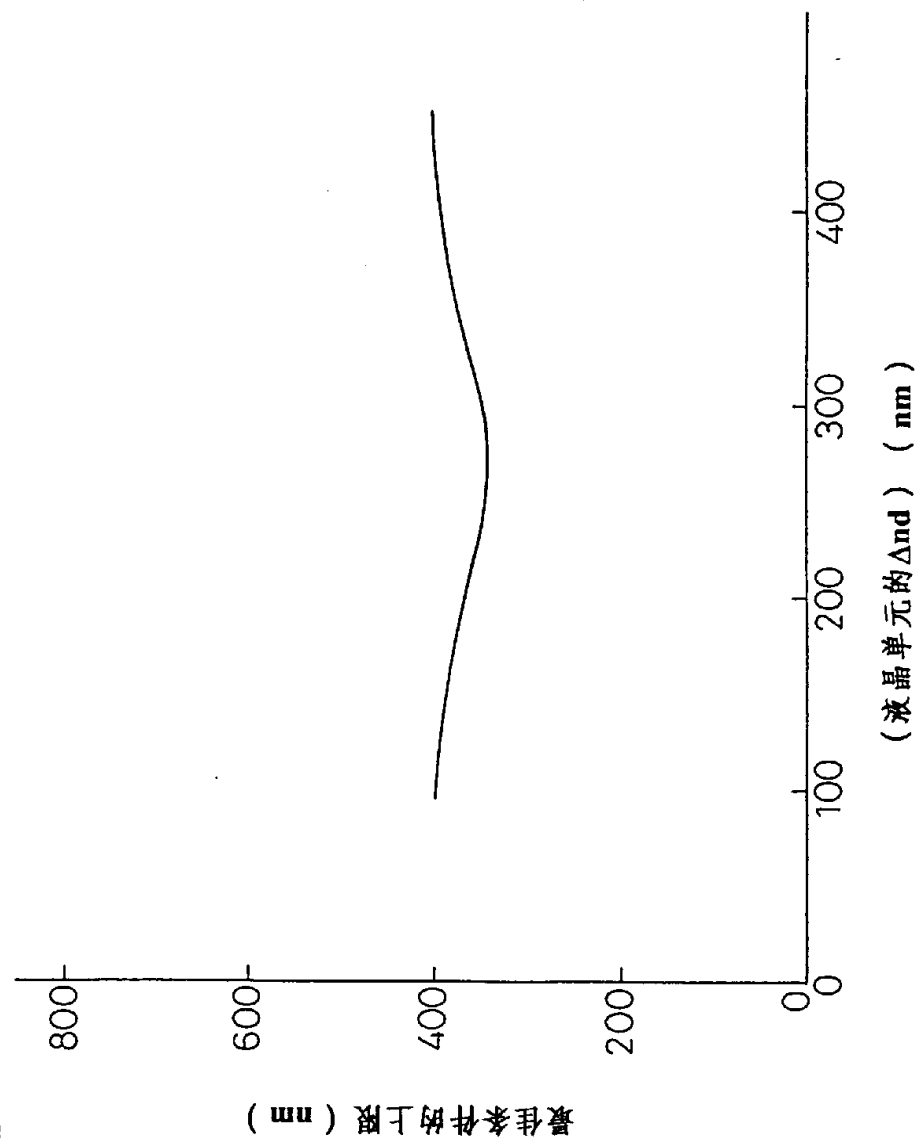


图 232

图233

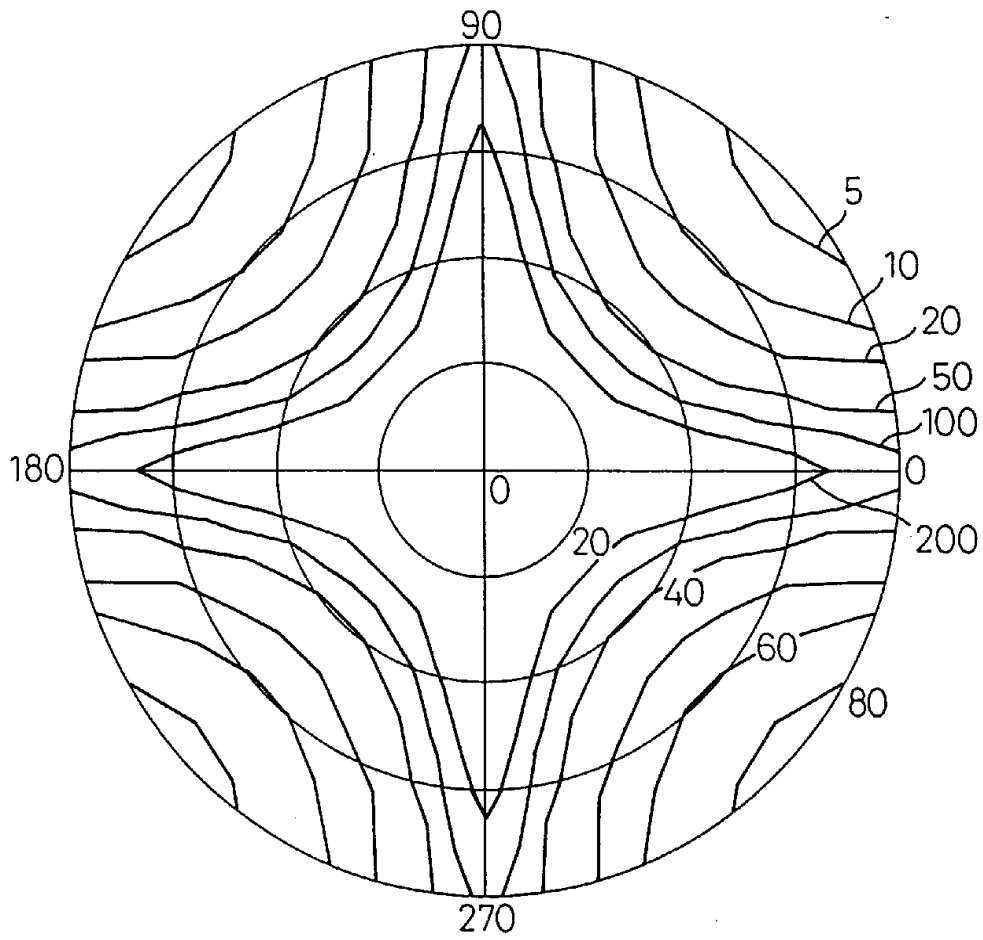


图 234

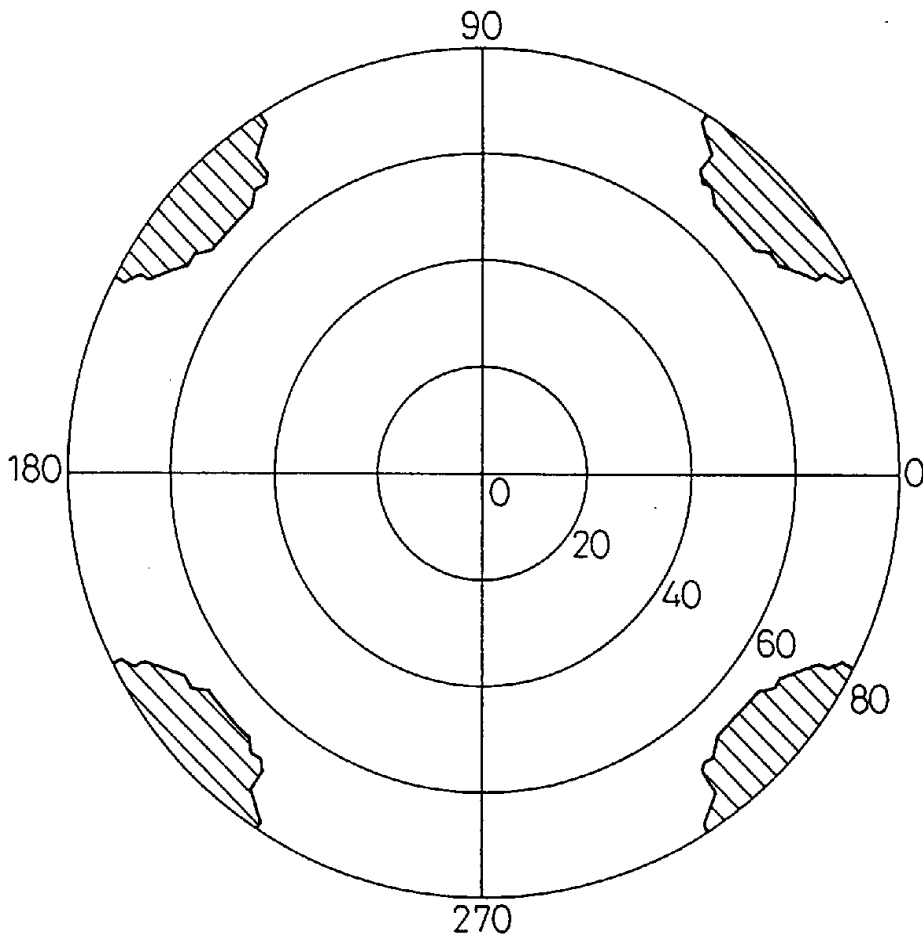


图235

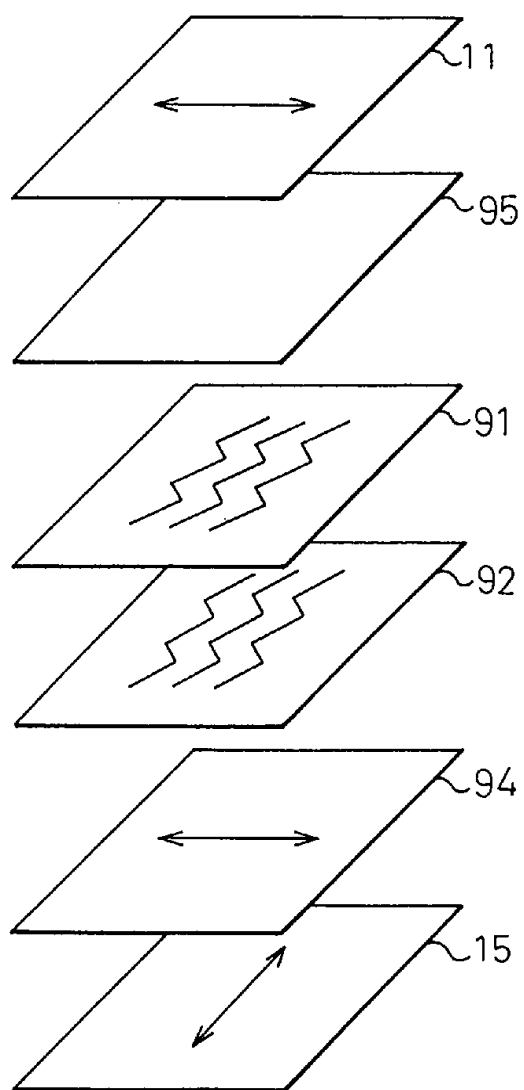


图236

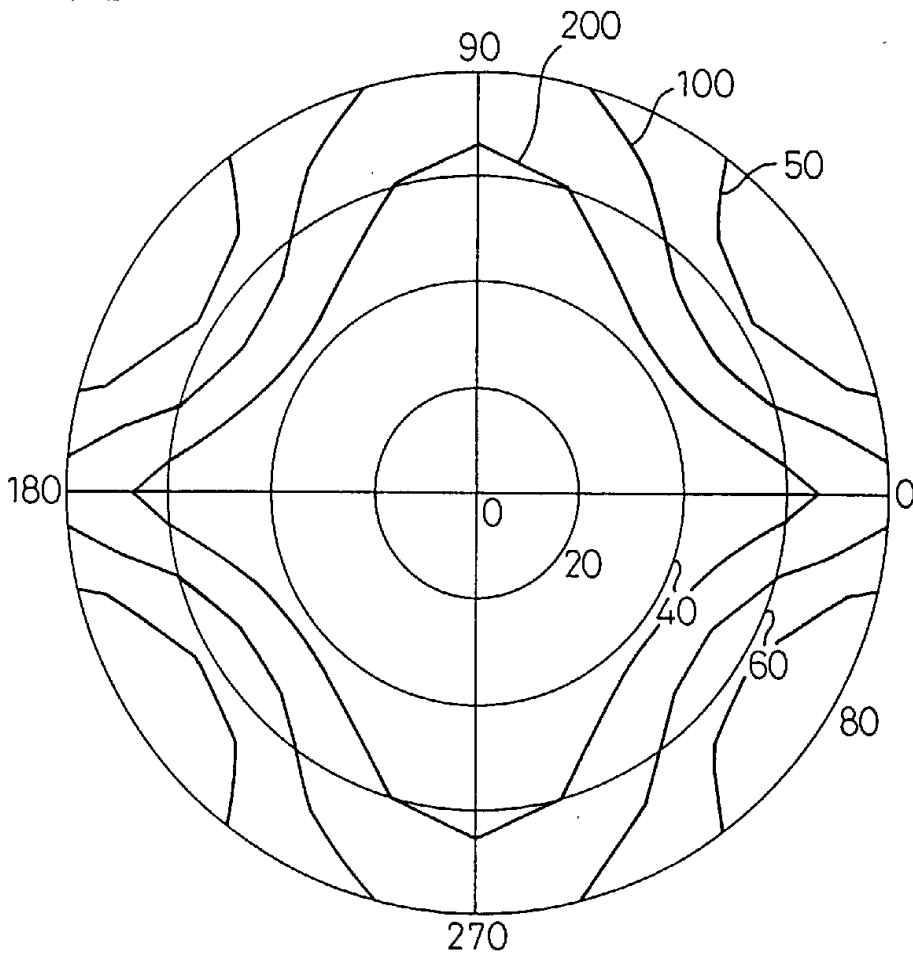


图237

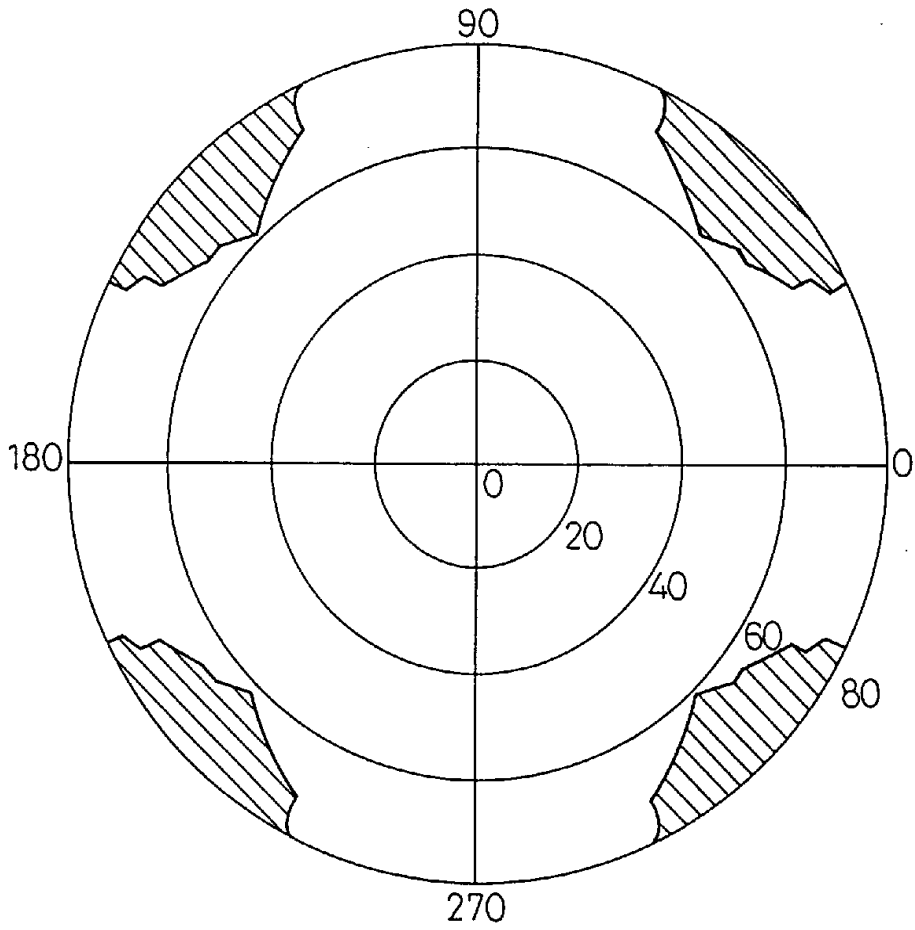
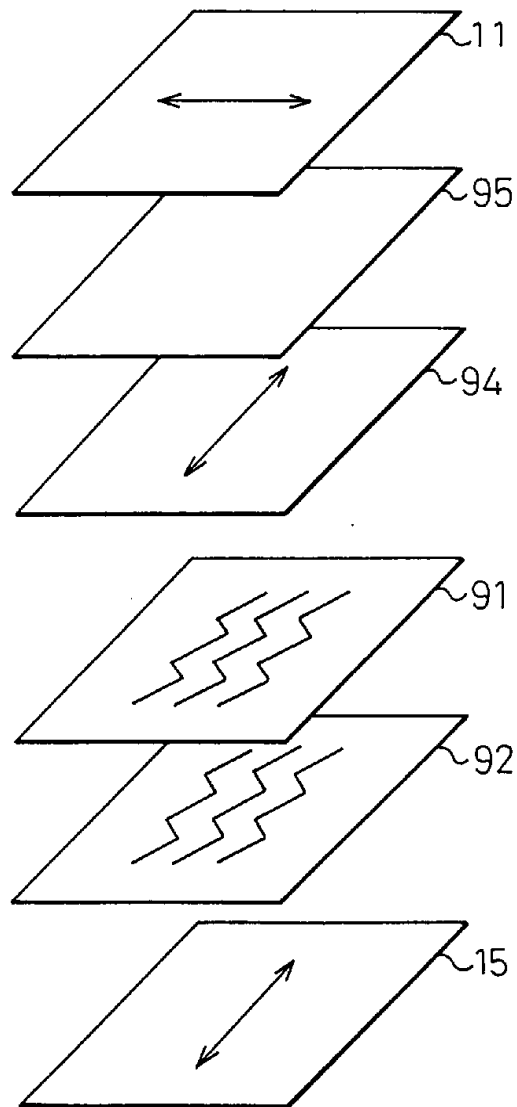


图239



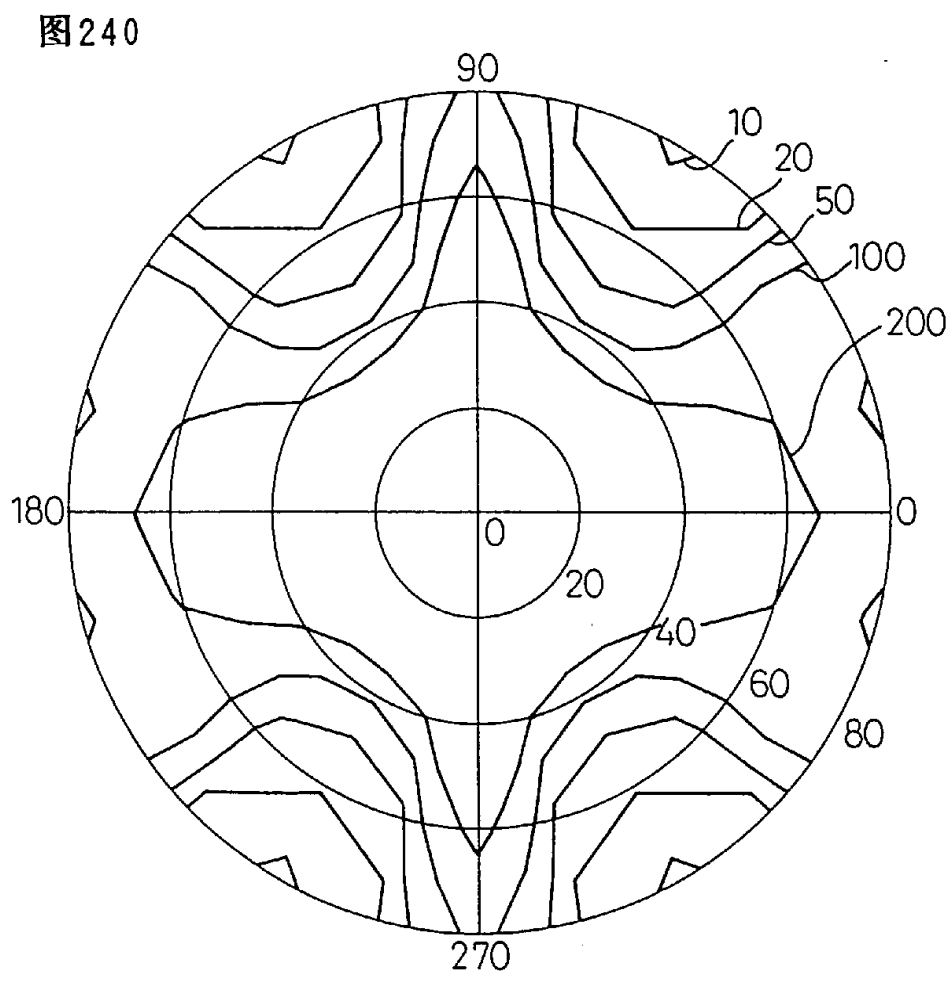
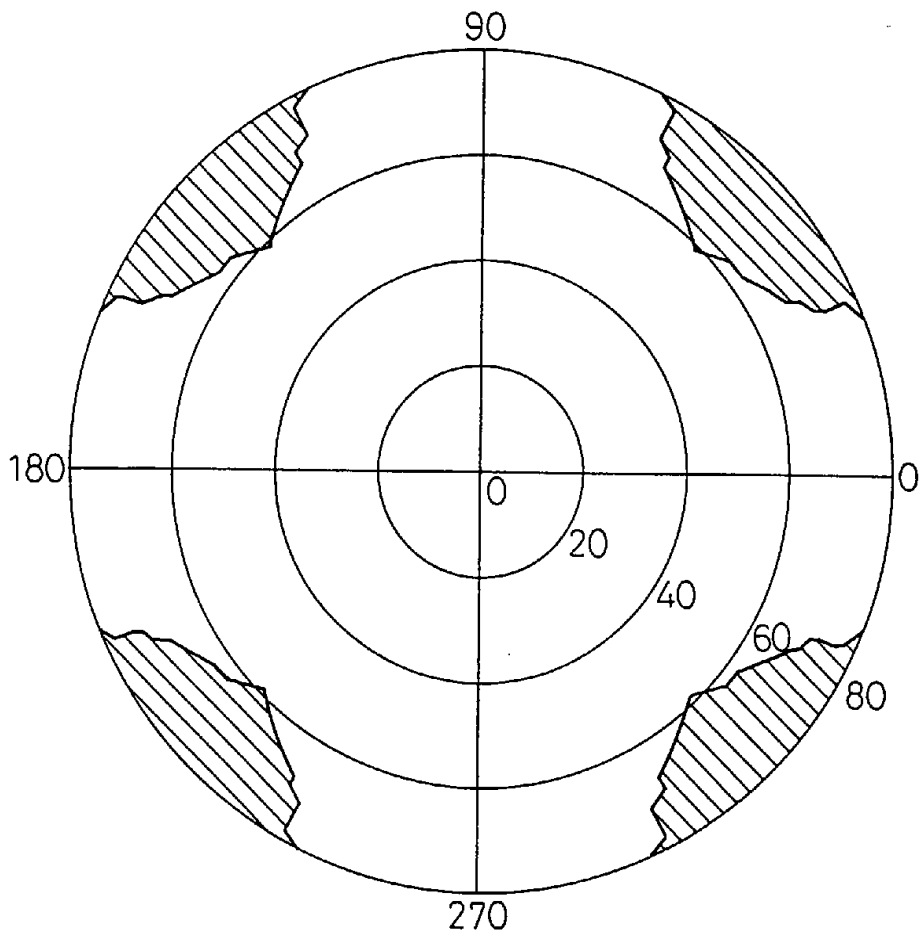


图241



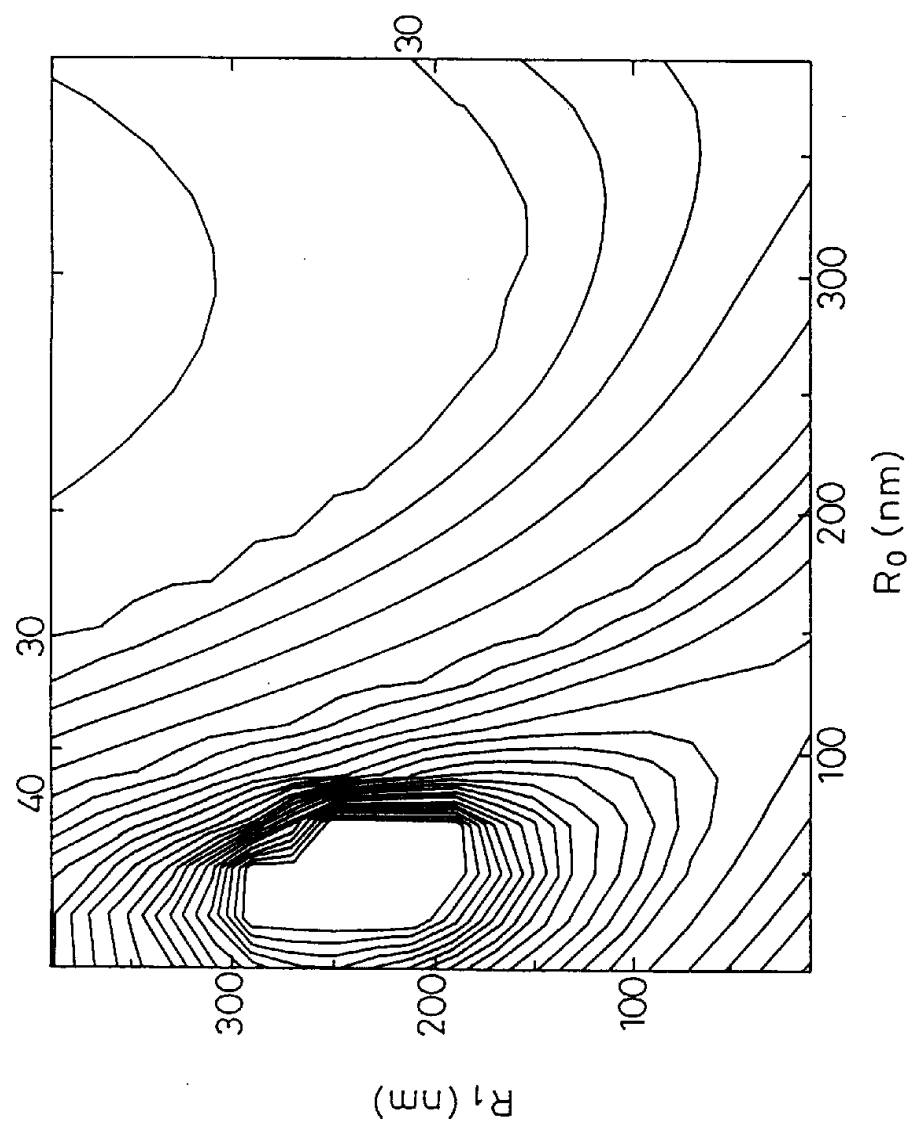


图 242

图243

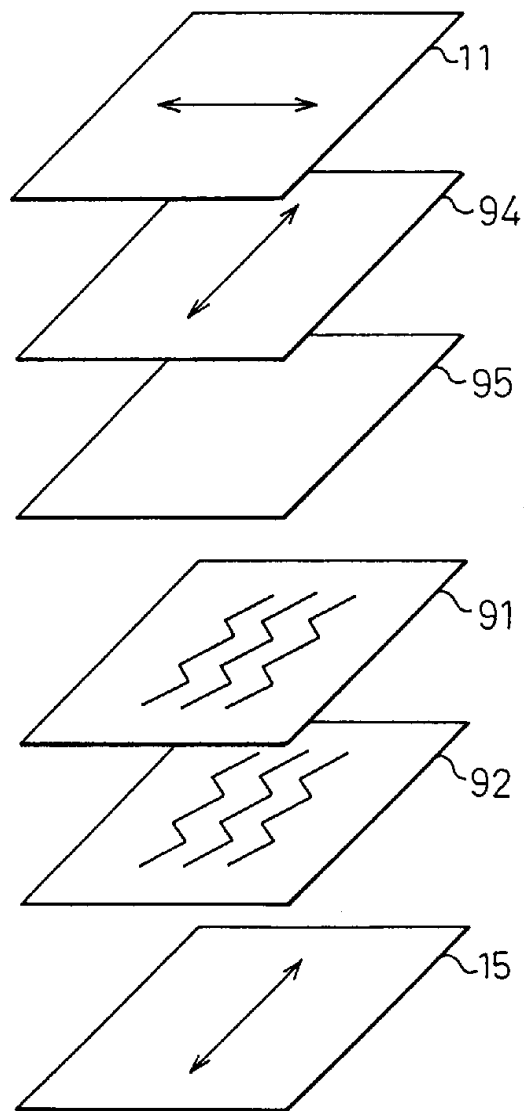
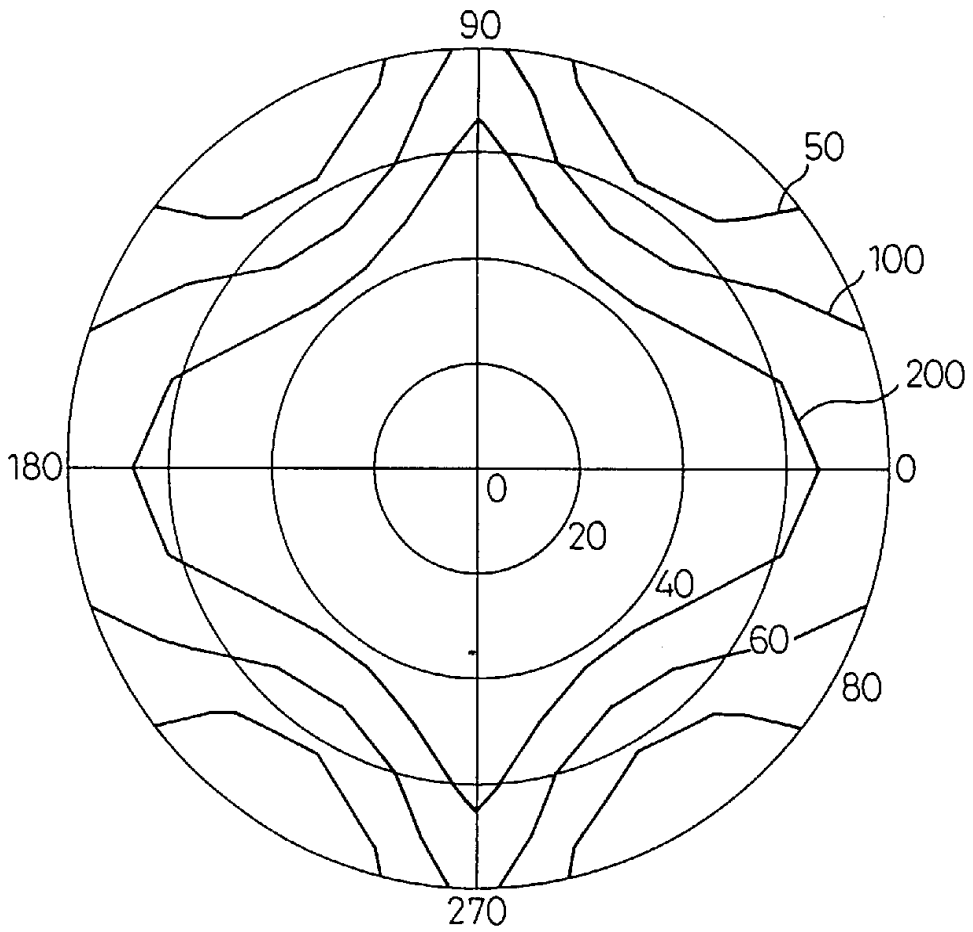


图244



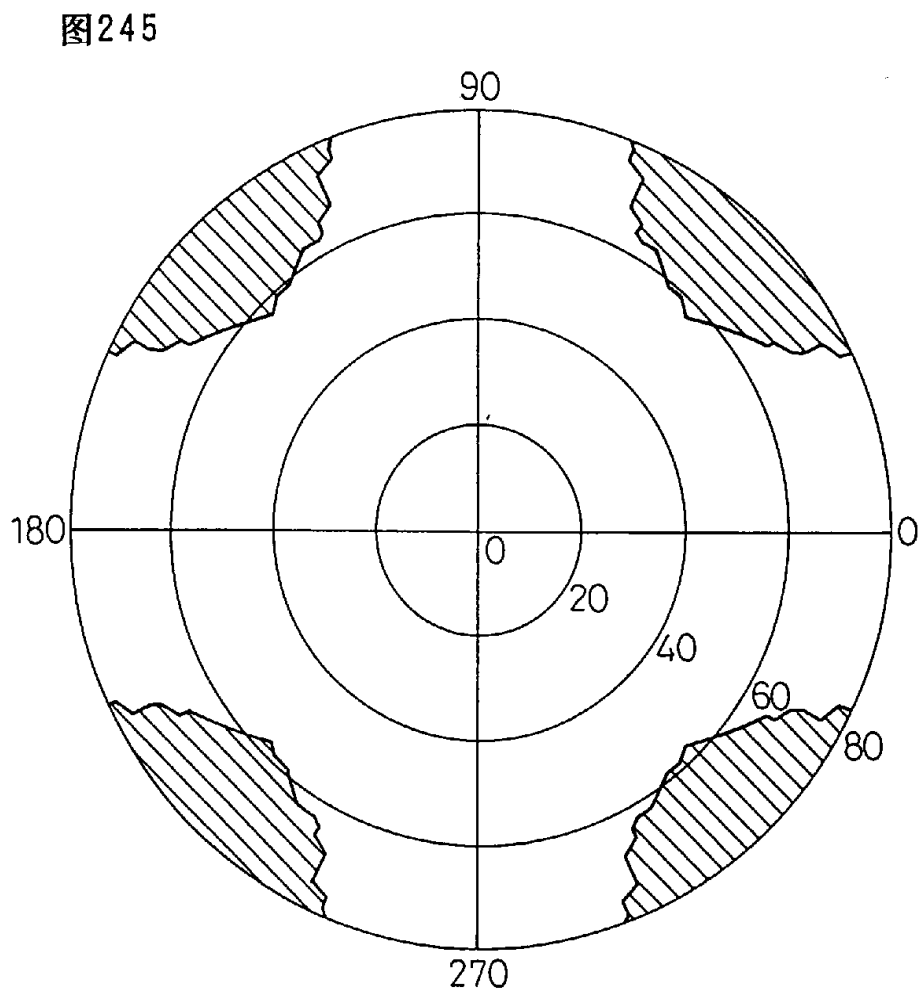
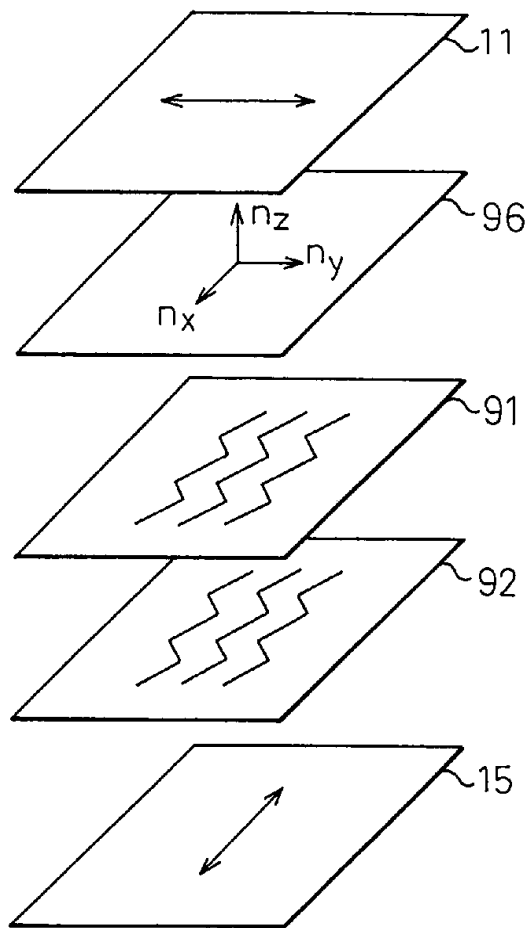


图247



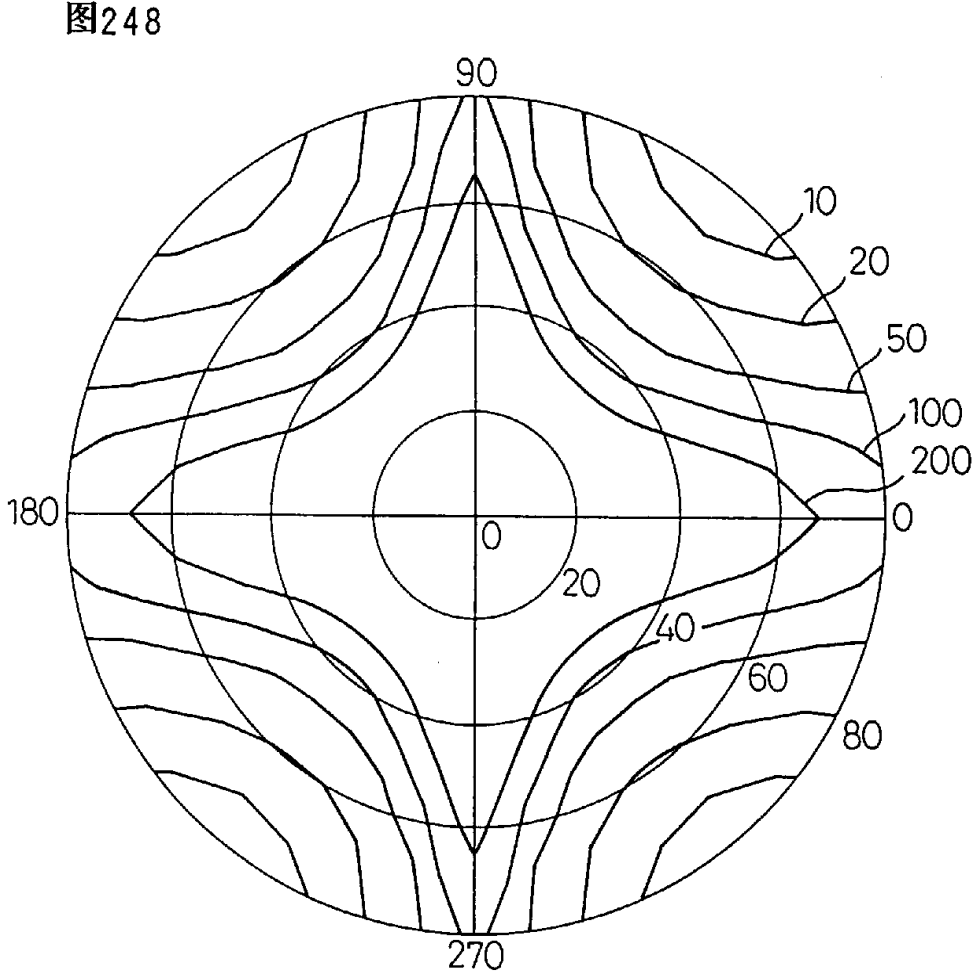
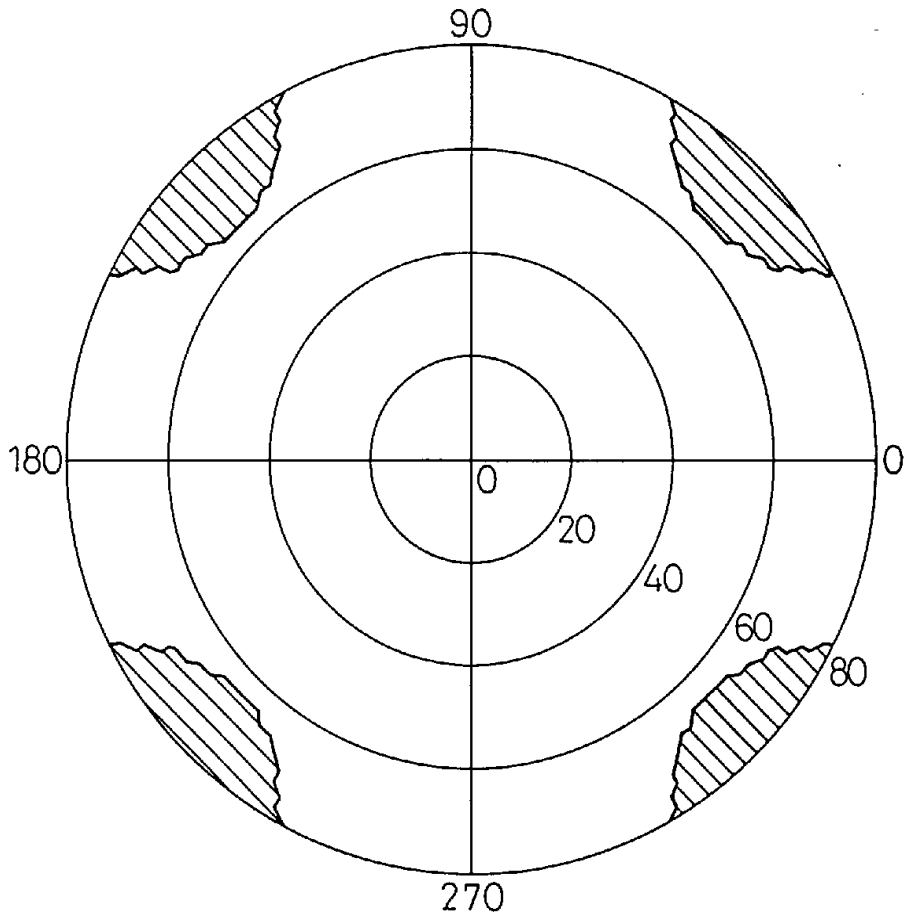


图249



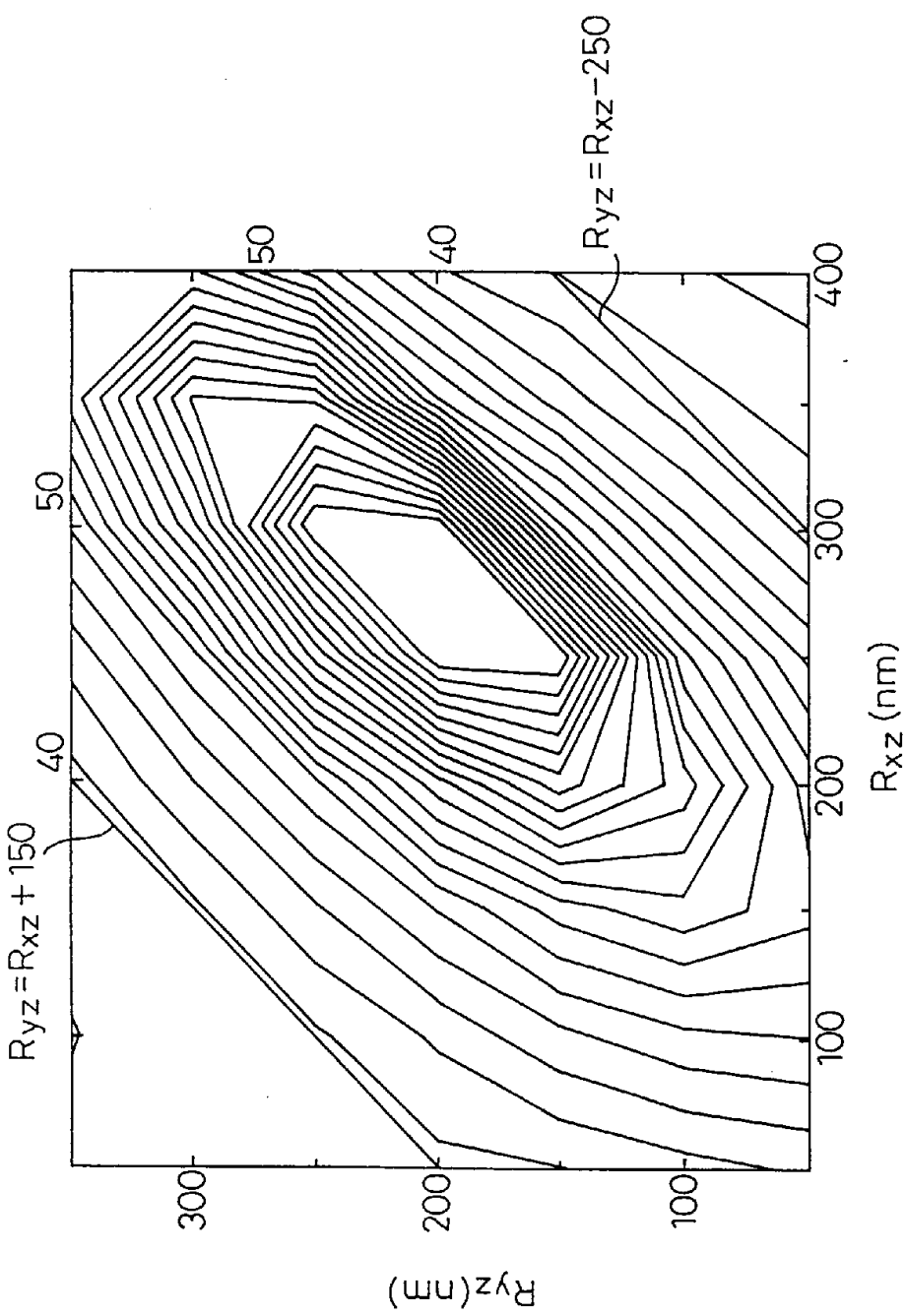


图 250

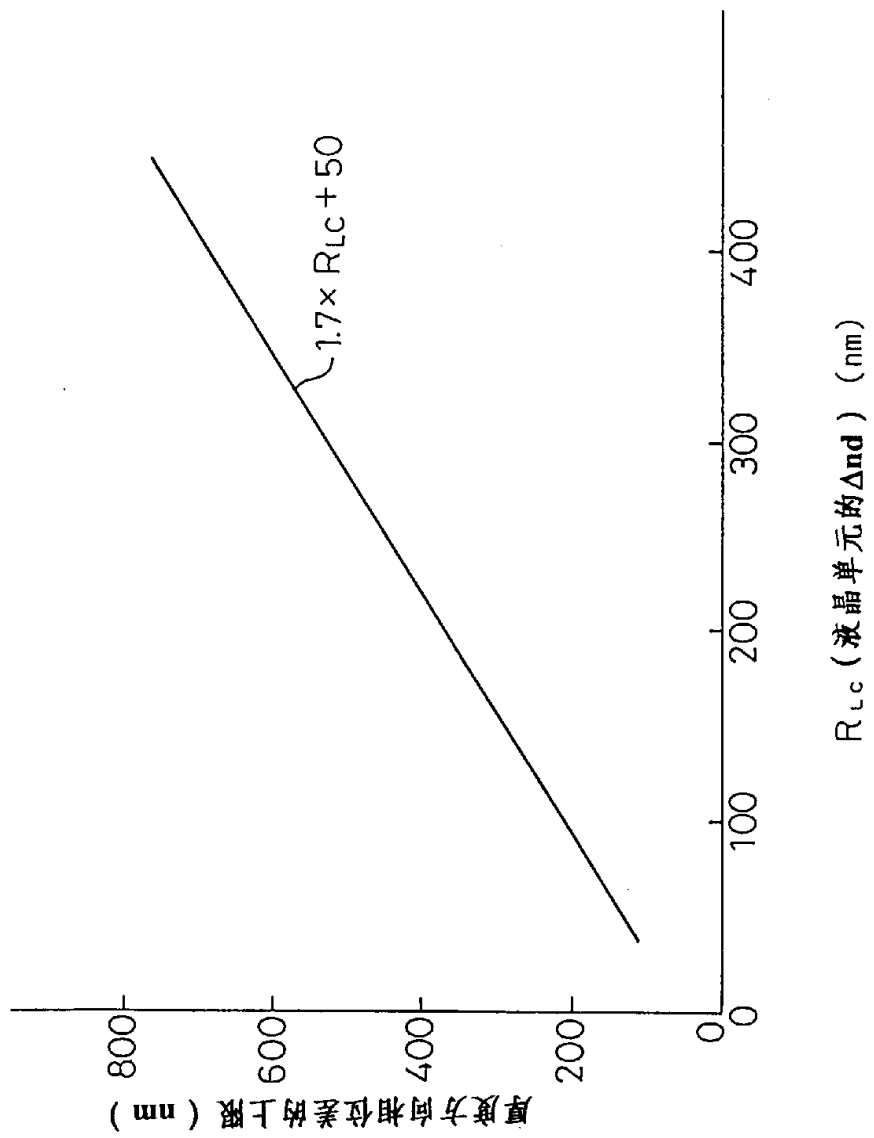


图 251

图252

样品	屏厚度 μm R G B	间隙宽度 μm R G B	相位差过滤片 R d值 nm	透过率% (5v)	视角: C R > 10 左右方向	色差 (5 v : 左右) $\Delta u(x)$ $\Delta v(Y)$
例A	5.7, 4.6, 3.6	20, 25, 30	320	5.60	± 80 度	0.03 0.03
例B	5.7, 4.6, 3.6	20, 25, 30	320	5.60	± 80 度	0.03 0.05
以往例 1	R, G, B = 3.6	R, G, B = 30	240	4.50	± 80 度	0.06 0.05
以往例 2	R, G, B = 4.6	R, G, B = 30	320	5.80	± 80 度	0.14 0.12

图 253

例	初期值	200 小时后
例 C	25	42
例 D	33	51
例 E	26	45
例 F	30	48
比较例	32	70

图254

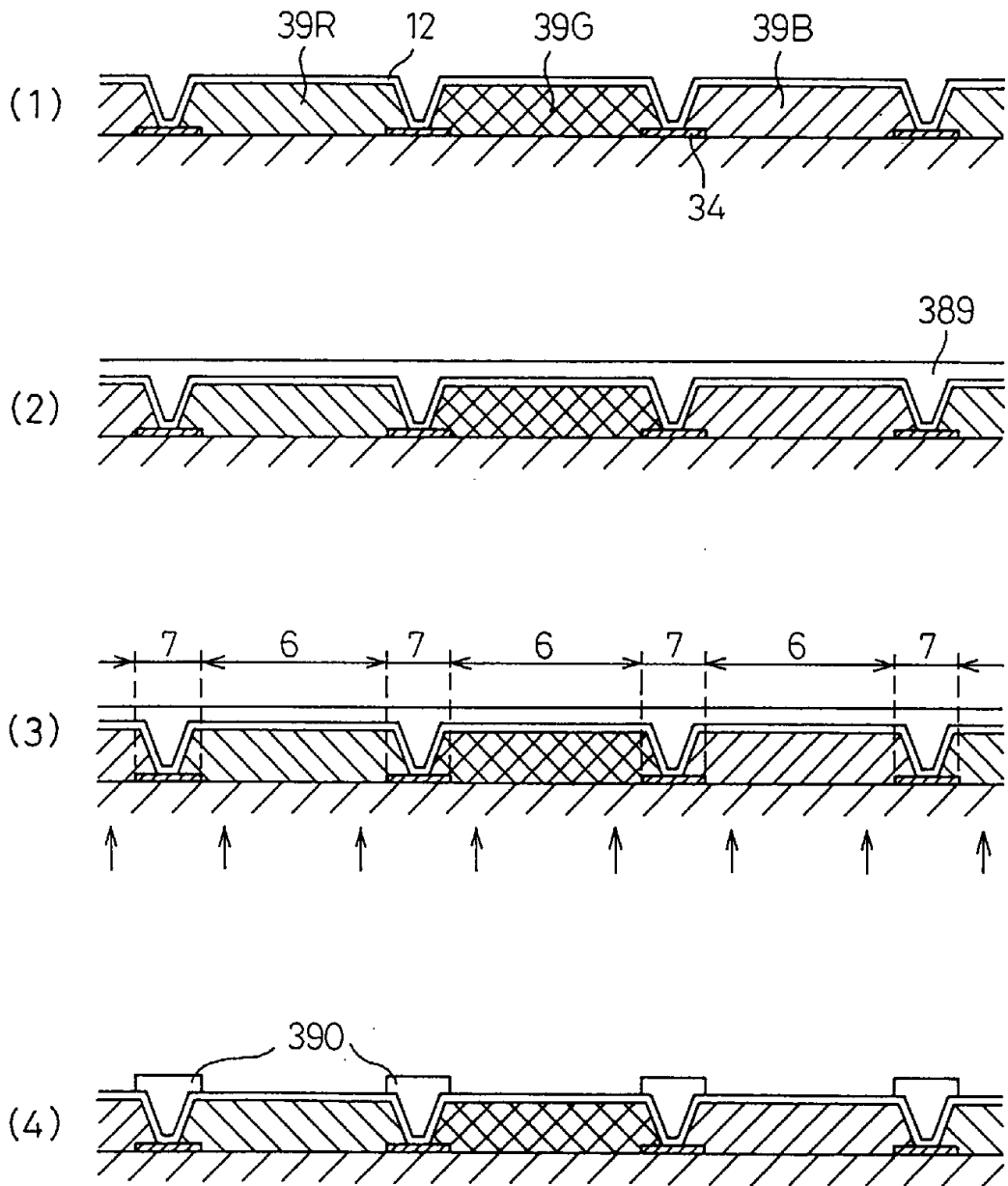


图256

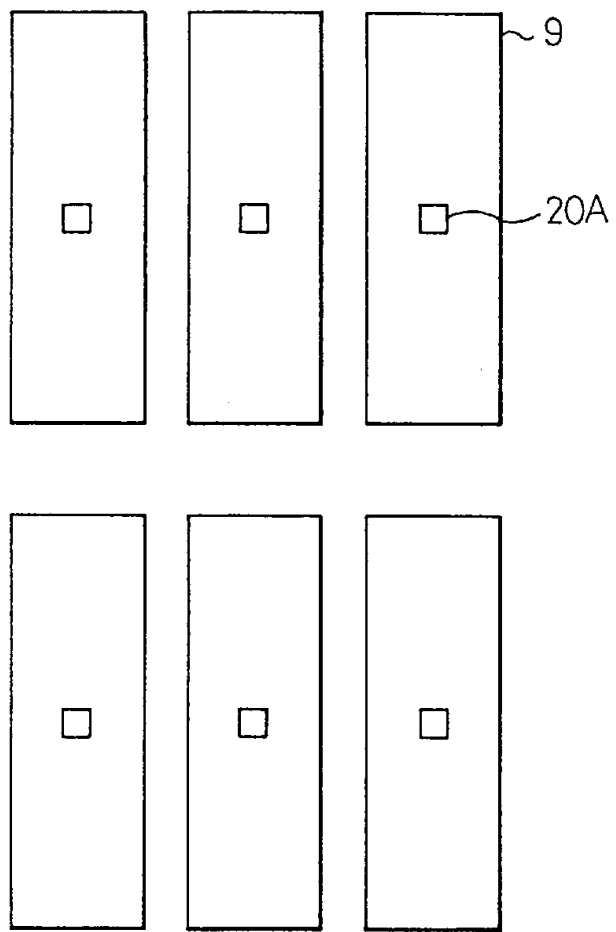


图257

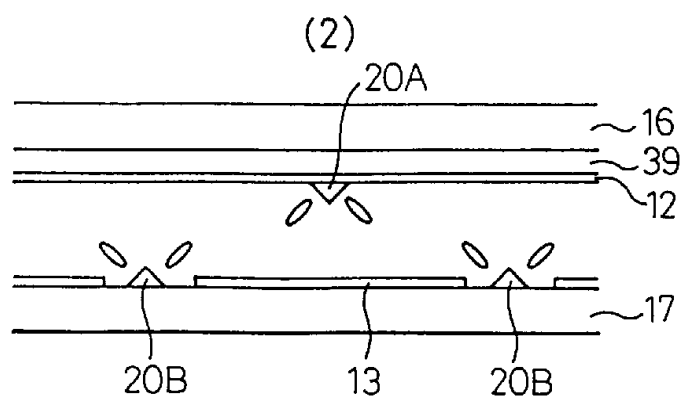
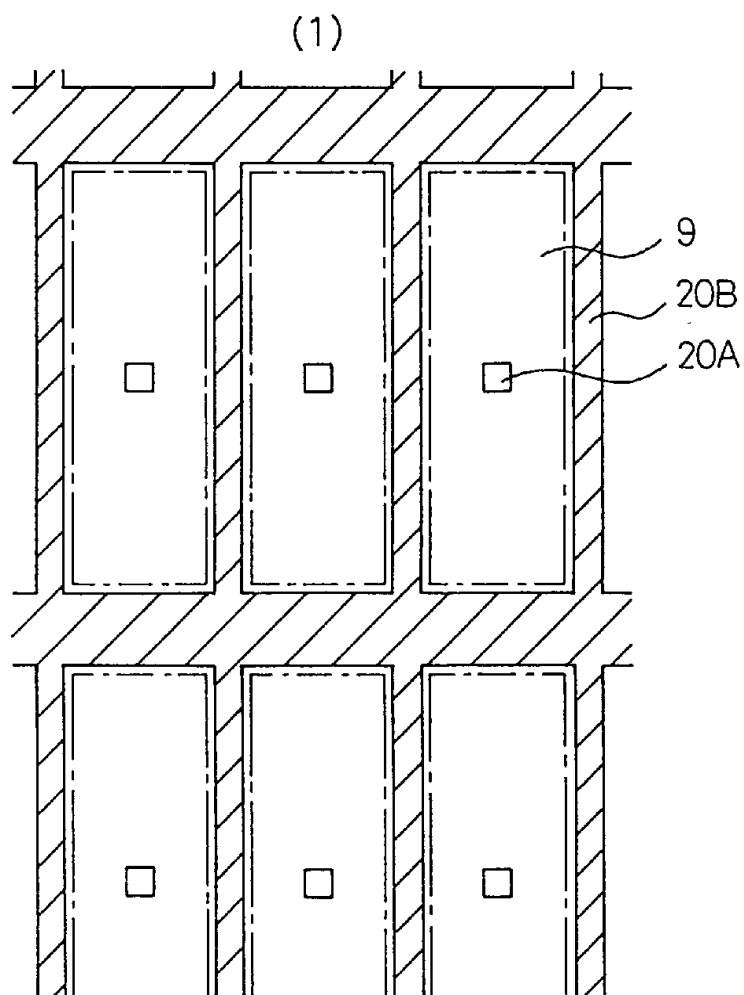


图 258

