



(19) 대한민국특허청(KR)
(12) 공개특허공보(A)

(11) 공개번호 10-2021-0041120
(43) 공개일자 2021년04월14일

- (51) 국제특허분류(Int. Cl.)
G07F 17/32 (2006.01) A63F 1/06 (2006.01)
A63F 11/00 (2006.01) B29C 45/16 (2006.01)
G06K 19/04 (2006.01)
- (52) CPC특허분류
G07F 17/3248 (2013.01)
A63F 1/06 (2013.01)
- (21) 출원번호 10-2021-7010159(분할)
- (22) 출원일자(국제) 2016년08월02일
심사청구일자 2021년04월06일
- (62) 원출원 특허 10-2020-7013521
원출원일자(국제) 2016년08월02일
- (85) 번역문제출일자 2021년04월06일
- (86) 국제출원번호 PCT/JP2016/072673
- (87) 국제공개번호 WO 2017/022767
국제공개일자 2017년02월09일
- (30) 우선권주장
JP-P-2015-163213 2015년08월03일 일본(JP)
(뒷면에 계속)

- (71) 출원인
엔제루 프레잉구 카도 가부시카가이샤
일본국 시가켄 히가시오미시 아오노쵸 4600반치
- (72) 발명자
시게타 야스시
일본국 시가켄 히가시오미시 아오노쵸 4600반치
엔제루 프레잉구 카도 가부시카가이샤 내
- (74) 대리인
강일우

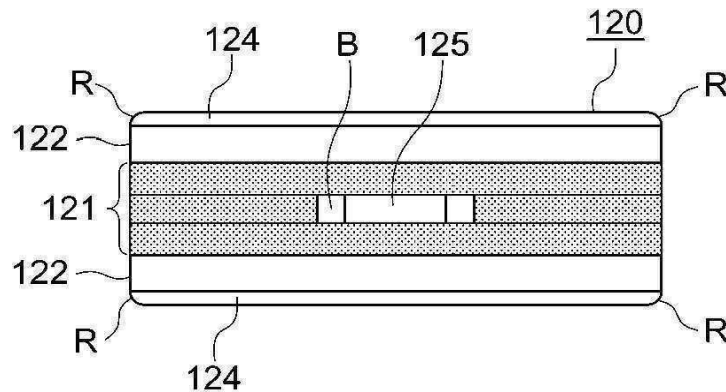
전체 청구항 수 : 총 8 항

(54) 발명의 명칭 게임용 대응 화폐, 검사장치, 게임용 대응 화폐의 제조방법, 및 테이블 게임의 관리 시스템

(57) 요약

게임 테이블에 있어서의 게임용 대응 화폐(게임용 대응 화폐)의 무늬가 복잡하기 때문에, 걸은 게임용 대응 화폐에 대응한 게임용 대응 화폐를 상환시에 딜러가 정확하게 상환했는지 아닌지가, 화상 해석 기술에서는 판정할 수 없으며, 미스의 방지가 충분하지 않다고 하는 과제가 존재했다. 본 발명의 검지 시스템에서는, 화상분석장치(12)에 의한 화상 분석 결과를 이용하여 게임 테이블(4)에서 행해지는 부정행위를 검지하는 제어장치(14)를 구비하고, 또한 본 검지 시스템에 사용하는 게임용 대응 화폐(120)는, 복수의 색이 다른 플라스틱층이 적층되어, 적어도 중간에 착색층(121)을 구비하며, 이 중간의 착색층(121) 양측에 백색층(122) 혹은 연한색층(도시하지 않지만 착색층(122)보다 색이 연한 층이면 좋다)을 적층한 다층 구조로 되어 있다.

대표도 - 도8



(52) CPC특허분류

A63F 11/00 (2013.01)
B29C 45/1671 (2013.01)
G06K 19/047 (2013.01)
G07F 17/322 (2013.01)
G07F 17/3241 (2013.01)

(30) 우선권주장

JP-P-2015-240631 2015년11월19일 일본(JP)
JP-P-2016-030443 2016년02월01일 일본(JP)

명세서

청구범위

청구항 1

적어도 액수(額)의 정보를 특정하기 위한 기억한 RFID를 가지는 칩을 관리하는 관리 시스템으로서,

적어도 게임에 진 플레이어로부터 회수한 내기로 낀 칩을 수용하는데 이용되는 일시 보관부와, 상환할 칩을 보관하는데 이용되는 보관부와, 상기 보관부의 칩이 부족한 경우에 상기 보관부에 보충하기 위한 칩 및 상기 보관부의 칩이 과잉으로 된 경우에 상기 보관부로부터 이동되는 칩을 보관하는데 이용되는 하단(下段) 보관부를 포함하는 칩 트레이와,

상기 일시 보관부의 칩의 상기 RFID의 적어도 상기 액수의 정보를 적어도 게임중에 반복해서 판독하는 제1 RFID 판독 수단과,

상기 보관부 및 상기 하단 보관부의 칩의 상기 RFID의 적어도 상기 액수의 정보를 판독하는 제2 RFID 판독 수단과,

상기 제1 RFID 판독 수단의 판독 결과에 기초하여, 상기 일시 보관부의 칩의 액수 및 매수, 및/또는 총액을 판정하고, 상기 제2 RFID 판독 수단의 판독 결과에 기초하여, 상기 보관부 및 상기 하단 보관부의 칩의 액수 및 매수, 및/또는 총액을 판정하는 제어장치와,

상기 제1 RFID 판독 수단의 판독 결과에 기초하는 판정의 결과, 및/또는 상기 제2 RFID 판독 수단의 판독 결과에 기초하는 판정의 결과에 따른 표시를 행하는 표시장치

를 구비한, 관리 시스템.

청구항 2

제 1 항에 있어서,

상기 RFID는, 식별 정보를 기억하고,

상기 제어장치는, 또, 적어도 상기 제1 RFID 판독 수단 및/또는 상기 제2 RFID 판독 수단으로 판독한 상기 식별 정보에 기초하여, 상기 일시 보관부, 상기 보관부, 및/또는 상기 하단 보관부의 칩의 부정을 판정하는, 관리 시스템.

청구항 3

제 1 항에 있어서,

상기 관리 시스템은,

상기 일시 보관부, 상기 보관부, 및/또는 상기 하단 보관부의 상기 칩을 촬영해서 화상을 생성하는 카메라와,

상기 화상을 분석함으로써, 상기 일시 보관부에 수용된 상기 칩의 매수를 특정하는 화상 분석 장치

를 더 구비하고,

상기 제어장치는, 상기 제1 RFID 판독 수단 및/또는 상기 제2 RFID 판독 수단으로 상기 RFID를 판독한 상기 칩의 매수와, 상기 화상 분석 장치로 특정된 상기 칩의 매수를 비교함으로써 상기 칩의 부정을 판정하는, 관리 시스템.

청구항 4

제 1 항에 있어서,

상기 칩의 측면에는, 적어도 상기 액수의 정보가 나타내어져 있고,

상기 관리 시스템은,

상기 일시 보관부, 상기 보관부, 및/또는 상기 하단 보관부의 상기 칩의 측면을 촬영해서 화상을 생성하는 카메라와,

상기 화상을 분석함으로써, 상기 일시 보관부, 상기 보관부, 및/또는 상기 하단 보관부에 수용된 상기 칩의 액수를 특정하는 화상 분석 장치를

를 더 구비하고,

상기 제어장치는, 상기 제1 RFID 판독 수단 및/또는 상기 제2 RFID 판독 수단으로 상기 RFID를 판독한 상기 칩의 액수와, 상기 화상 분석 장치로 특정된 상기 칩의 액수를 비교함으로써 상기 칩의 부정을 판정하는, 관리 시스템을.

청구항 5

제 1 항에 있어서,

상기 RFID는, 식별 정보를 기억하고,

상기 칩의 측면에는, 적어도 상기 식별 정보가 표기되어 있고,

상기 제1 RFID 판독 수단은, 상기 RFID로부터 상기 식별 정보를 판독하고,

상기 분석 장치는, 상기 화상을 분석함으로써, 상기 측면에 표기된 상기 식별 정보를 특정하고,

상기 제어장치는, 상기 제1 RFID 판독 수단 및/또는 상기 제2 RFID 판독 수단으로 상기 RFID로부터 판독한 상기 식별 정보와, 상기 화상 분석 장치로 특정된 상기 식별 정보와의 관련성을 검사함으로써 상기 칩의 부정을 판정하는, 관리 시스템.

청구항 6

제 1 항에 있어서,

상기 제2 RFID 판독 수단은, 상기 보관부의 칩의 상기 RFID의 적어도 상기 액수의 정보를 판독하는 RFID 판독 수단과, 상기 하단 보관부의 칩의 상기 RFID의 적어도 액수의 정보를 판독하는 RFID 판독 수단을 구비한, 관리 시스템.

청구항 7

제 1 항에 있어서,

상기 제2 RFID 판독 수단은, 게임 결과를 판정하는 게임 판정 장치로부터의 정보에 따라, 게임마다 판독을 행하는, 관리 시스템.

청구항 8

제 1 항에 있어서,

상기 일시 보관부에 수용된 칩은, 그 후에 상기 보관부로 옮겨지는, 관리 시스템.

발명의 설명

기술 분야

[0001] 본 출원에서는, 2015년 8월 3일에 일본에 출원된 특허 출원번호 2015-163213, 2015년 11월 19일에 일본에 출원된 특허 출원번호 2015-240631, 및 2016년 2월 1일에 일본에 출원된 특허 출원번호 2016-30443의 이익을 주장하고, 상기 출원의 내용은 인용함으로써 여기에 취하는 것으로 한다.

[0002] 본 발명은, 게임장에 있어서의 게임용 대응 화폐(gaming chips), 검사장치, 테이블 게임의 관리 시스템에 관한 것이며, 특히, 부정행위를 검지하는 기술에 관한 것이다.

배경 기술

[0003] 카지노 등의 게임장에서는, 여러 가지 부정행위를 방지하는 시도를 하고 있다. 게임장은 부정행위를 감시하기

위한 감시 카메라를 구비하고, 감시 카메라에서 얻은 화상으로부터 게임의 부정이나, 승패 결과와 다른 게임용 대응 화폐의 회수나 상환에 의한 부정을 판정하는 등 부정의 방지를 하고 있다.

[0004] 한편, 내기로 건 게임용 대응 화폐의 매수나 총 액수를 파악하기 위해 각 게임용 대응 화폐에 무선 IC(RFID) 태그를 붙여 게임용 대응 화폐의 액수를 파악하는 것이 제안되어 있다.

[0005] 국제 공개 제 2015/107902호에 기재된 카드게임 모니터링 시스템에서는, 게임 테이블 상에 놓여진 게임용 대응 화폐가 승패 결과대로 회수(回收) 혹은 상환되었는지 아닌지를, 게임용 대응 화폐의 움직임을 화상 해석함으로써 판정하고, 부정행위의 모니터링을 한다.

발명의 내용

해결하려는 과제

[0006] 본 발명은, 게임장에서의 게임에 있어서의 부정행위, 또는 게임용 대응 화폐의 내기나 정산을 할 때의 미스나 부정행위를 검지하는 신규 게임용 대응 화폐, 검사장치, 및 테이블 게임의 관리 시스템을 제공하는 것을 목적으로 한다.

과제의 해결 수단

[0007] 본 발명의 하나의 형태의 게임용 대응 화폐는, 적어도 착색층과, 백색층 혹은 연한색층을 적층하여 복수의 플라스틱층으로 이루어지는 적층 구조체를 구성하여 측면에 적층 방향의 줄무늬를 형성하고, 상기 착색층에 의해 게임용 대응 화폐의 종류가 특정 가능한 구성을 가짐과 함께, 상기 적층 구조체의 한층 더 상하면에는 게임용 대응 화폐의 종류를 표시하는 인쇄층이 형성되며, 각 층간이 열 압착되어 층 구조를 이루고 있다.

[0008] 상기의 게임용 대응 화폐에 있어서, 상기 백색층 혹은 연한색층의 외측면에는, 각각 개별적으로 식별 가능한 사이트 ID가 부착되어 있어도 좋다.

[0009] 상기의 게임용 대응 화폐에 있어서, 상기 사이트 ID는, 상기 게임용 대응 화폐 측면의 회전방향으로 간격을 두고 적어도 3개소 이상으로 부착되어 있어도 좋다.

[0010] 상기의 게임용 대응 화폐에 있어서, 상기 사이트 ID가, 가시광에서는 보이지 않는 잉크에 의해 인쇄되어 있어도 좋다.

[0011] 상기의 게임용 대응 화폐에 있어서, 상기 사이트 ID가, 적외선을 흡수하는 잉크에 의해 인쇄되어 있어도 좋다.

[0012] 상기의 게임용 대응 화폐에 있어서, 상기 사이트 ID는, 상기 백색층 혹은 연한색층의 2개 층의 외측면의 각각에 복수행 설치되어 있어도 좋다.

[0013] 상기의 게임용 대응 화폐에 있어서, 상기 인쇄층의 상하면의 외측 각에는 R 가공이 실시되어 있어도 좋다.

[0014] 상기의 게임용 대응 화폐에 있어서, 상기 복수의 플라스틱층의 적어도 1층은, 층 안에 중량 증가용 금속 분말을 함유한 무거운 층이라도 좋다.

[0015] 상기의 게임용 대응 화폐에 있어서, 상기 중량 증가용 금속 분말은 금속 산화물이며, 특히 산화아연, 산화티탄 등의 1 또는 복수의 금속 산화물이라도 좋다.

[0016] 상기의 게임용 대응 화폐에 있어서, 상기 착색층을 사이에 끼우고 양측에 백색층 혹은 연한색층을 형성하며, 상기 착색층을 사이에 끼우고 형성된 백색층 또는 연한색층의 상하 층의 두께를 서로 다르도록 구성해도 좋다.

[0017] 상기의 게임용 대응 화폐에 있어서, 상기 착색층, 상기 백색층 또는 연한색층 중 어느 하나를 형성하는 플라스틱층의 사이에 RFID를 밀착 고정해도 좋다.

[0018] 상기의 게임용 대응 화폐에 있어서, 상기 인쇄층에는, UV 발광 잉크 또는 적외선을 흡수하는 잉크에 의한 페이스코드가 설치되어 있어도 좋다.

[0019] 상기의 게임용 대응 화폐에 있어서, 측면에 사이트 ID가 부착되고, 또한 RFID를 내장하는 구조라도 좋고, 상기 인쇄층에는, UV 발광 잉크 또는 적외선을 흡수하는 잉크에 의한 페이스코드가 설치되며, 상기 측면에 부착된 사이트 ID의 정보와 RFID의 정보가 관련지어져 있거나, 또는 상기 사이트 ID의 정보와 페이스코드의 정보가 관련지어져 있거나, 또는 사이트 ID의 정보와 RFID의 정보와 페이스코드의 정보가 관련지어져 있어도 좋다.

- [0020] 본 발명의 하나의 형태의 검사장치는, 상기의 게임용 대응 화폐를 검사하는 검사장치로서, 상기 게임용 대응 화폐의 RFID의 정보를 판독하는 RFID 판독장치와, 측면의 사이드 ID를 판독하는 ID 판독장치와, 제어장치를 구비하고, 상기 ID 판독장치에 의해 얻어지는 사이드 ID의 정보와, 상기 RFID 판독장치로부터 얻은 정보의 관련을 검사하는 구성이다.
- [0021] 본 발명의 다른 형태의 검사장치는, 상기의 게임용 대응 화폐를 검사하는 검사장치로서, 상기 게임용 대응 화폐의 표면에 마련한 UV 발광 잉크 또는 적외선을 흡수하는 잉크에 의한 페이스코드를 판독하는 페이스코드 판독장치와, 측면의 사이드 ID를 판독하는 ID 판독장치와, 제어장치를 구비하고, 상기 제어장치에 의해 얻어지는 사이드 ID의 정보와, 상기 페이스코드 판독장치로부터 얻은 정보와의 관련을 검사하는 구성이다.
- [0022] 본 발명의 또 다른 형태의 검사장치는, 상기의 게임용 대응 화폐를 검사하는 검사장치로서, 상기 게임용 대응 화폐의 표면에 마련한 UV 발광 잉크 또는 적외선을 흡수하는 잉크에 의한 페이스코드를 판독하는 페이스코드 판독장치와, 측면의 상기 사이드 ID를 판독하는 ID 판독장치와, 상기 게임용 대응 화폐의 RFID의 정보를 판독하는 RFID 판독장치와, 제어장치를 구비하고, 상기 제어장치는, 상기 ID 판독장치에 의해 얻어지는 사이드 ID의 정보와, 상기 페이스코드 판독장치로부터 얻은 정보와, 상기 RFID 판독장치로부터 얻은 정보의 관련을 검사하는 구성이다.
- [0023] 상기의 검사장치에 있어서, 상기 사이드 ID가, 적어도 가시광에서 보이는 잉크 또는 적외선을 흡수하는 잉크 중 어느 하나 또는 조합에 의해 인쇄되어 있고, 상기 ID 판독장치는, 상기 사이드 ID의 인쇄되어 있는 잉크에 대응한 가시광 카메라 또는 적외선 카메라를 각각 단독으로, 또는 복수 구비하거나, 상기 잉크에 대응한 가시광 카메라, 적외선 카메라의 복수 기능을 전환 가능한 카메라를 구비하고 있어도 좋다.
- [0024] 상기의 검사장치에 있어서, 상기 게임용 대응 화폐의 측면을 촬영하여 측면의 적층 방향의 줄무늬 색을 판정하는 상기 게임용 대응 화폐 종류의 판정장치, 또는, 상기 게임용 대응 화폐에 형성한 인쇄층의 인쇄를 판독하는 인쇄 검사장치를 더 구비하고, 상기 게임용 대응 화폐의 종류와 인쇄층의 인쇄 내용과의 관계를 검사해도 좋다.
- [0025] 본 발명의 하나의 형태의 게임용 대응 화폐의 제조방법은, 적어도 착색층과, 백색층 혹은 연한색층을 적층하여 복수의 플라스틱층으로 이루어지는 적층 구조체를 형성하고, 상기 복수의 플라스틱의 상기 적층 구조체의 적어도 상면 또는 하면에 도안을 인쇄한 인쇄층을 형성하며, 상기 적층 구조체와 인쇄층의 각 층을 가열 압착하여 상기 각 층을 열 용착하고 대응 화폐 원판을 작성하며, 금형에 의해 상기 대응 화폐 원판을 펀칭 가공하여 소정 형상의 복수의 게임용 대응 화폐를 얻음과 함께, 펀칭 가공시에 금형에 의해 게임용 대응 화폐의 외측의 상하 모서리를 R 가공한다.
- [0026] 본 발명의 다른 형태의 게임용 대응 화폐의 제조방법은, 적어도 중간에 착색층을 구비하고, 상기 중간에 착색층의 상하에 백색층 혹은 연한색층을 적층하여 복수의 플라스틱층으로 이루어지는 적층 구조체를 형성하며, 상기 복수의 플라스틱층의 적어도 1층은, 층 안에 중량 증가용 금속 분말 또는 금속 산화물을 함유한 층을 이용하여, 상기 적층 구조체의 적어도 상면 또는 하면에 도안을 인쇄한 인쇄층을 형성하며, 상기 적층 구조체와 인쇄층의 각 층을 가열 압착하여 상기 각 층을 열 용착하고 대응 화폐 원판을 작성하며, 금형에 의해 상기 대응 화폐 원판을 펀칭 가공하여 소정 형상의 복수의 게임용 대응 화폐를 얻는다.
- [0027] 상기의 게임용 대응 화폐의 제조방법에 있어서, 사이드 ID가 잉크젯 인쇄로 부착되어 있어도 좋다.
- [0028] 상기의 게임용 대응 화폐의 제조방법에 있어서, 상기 적층 구조체의 층 사이에 RFID를 사이에 끼우고, 각 층을 가열 압착할 때에 상기 RFID를 사이에 끼우는 각 층을 열 용착하여 상기 RFID의 주위를 플라스틱층으로 밀착해도 좋다.
- [0029] 상기의 게임용 대응 화폐의 제조방법에 있어서, 상기 인쇄층에는, 페이스코드, 보안마크, 옵티컬 베리어블 디바이스(Optically Variable Device)(OVD) 중 어느 하나 혹은 복수가 인쇄되어도 좋다.
- [0030] 본 발명의 하나의 형태의 테이블 게임의 관리 시스템은, 게임 테이블에 있어서 각 게임의 승패 결과를 판정하여 표시하는 카드 배포장치와, 상기 게임 테이블 상에 둔 게임용 대응 화폐를 카메라를 이용하여 촬영 기록하는 카메라 장치와, 각 게임에 있어서 상기 카메라 장치의 촬상 결과를 이용하여, 게임 참가인이 상기 게임 테이블 상에 둔 게임용 대응 화폐의 위치와 종류와 매수를 특정하여 기억하는 관리 제어장치를 가지고, 상기 게임용 대응 화폐는, 측면에 축방향의 줄무늬를 형성하도록 적어도 외판에 있어서 착색층과 백색층 혹은 연한색층을 가지는 구조체로 하며, 상기 착색층에 의해 게임용 대응 화폐의 종류를 특정하는 것이 가능한 구성을 가지고, 상기 판

리 제어장치는, 상기 카드 배포장치로부터 얻은 승패 결과 및 게임 참가인이 둔 게임용 대응 화폐의 위치와 종류와 매수의 활상 결과를 이용하여, 상기 게임 테이블에 있어서의 카지노 측의 수치 계산을 게임마다 행하는 계산기능을 구비한다.

- [0031] 상기의 테이블 게임의 관리 시스템에 있어서, 상기 관리 제어장치는, 각 게임 참가인이 둔 게임용 대응 화폐의 착색층 또는 백색층 혹은 연한색층의 수를 계측하고, 상기 착색층의 색에 의해 게임용 대응 화폐의 종류나 금액을 판정하는 기능을 구비해도 좋다.
- [0032] 상기의 테이블 게임의 관리 시스템에 있어서, 상기 관리 제어장치는, 각 게임에서 게임 참가인이 둔 게임용 대응 화폐의 위치와 종류와 매수의 활상을 행하지만, 이것은 상기 카드 배포장치가 한 장재의 카드가 끌어 당겨지는 것을 검출했을 때, 또는 끌어 당겨지기 전후, 혹은 딜러의 내기 종료 싸인을 관리 제어장치가 인식한 후에 행하도록 하고 있다.
- [0033] 본 발명의 다른 형태의 테이블 게임의 관리 시스템은, 상기 게임 테이블에 설치되고, 게임용 대응 화폐를 그 종류마다 유지하는 게임용 대응 화폐 트레이와, 상기 게임용 대응 화폐 트레이에 놓여진 게임용 대응 화폐를 카메라를 이용하여 활상하는 카메라 장치와, 상기 카메라 장치의 활상 결과를 이용하여 상기 게임용 대응 화폐 트레이 상의 게임용 대응 화폐의 종류와 매수를 특정하여 기억하는 관리 제어장치를 가지고, 상기 게임용 대응 화폐는, 측면에 축방향의 줄무늬를 형성하도록 적어도 외관에 있어서 착색층과 백색층 혹은 연한색층을 가지는 구조체로 하며, 상기 착색층에 의해 게임용 대응 화폐의 종류를 특정하는 것이 가능한 구성을 가지고, 상기 관리 제어장치는, 상기 게임용 대응 화폐 트레이 상의 상기 게임용 대응 화폐의 종류와 매수의 활상 결과를 이용하여, 상기 게임용 대응 화폐 트레이 상의 상기 게임용 대응 화폐의 총 액수를 계측 가능한 구성이다.
- [0034] 상기의 테이블 게임의 관리 시스템에 있어서, 상기 관리 제어장치는, 각 게임 참가인이 둔 게임용 대응 화폐의 착색층 또는 백색층 혹은 연한색층의 수를 계측하고, 상기 착색층의 색에 의해 게임용 대응 화폐의 종류나 금액을 판정하는 기능을 구비해도 좋다.
- [0035] 상기의 테이블 게임의 관리 시스템에 있어서, 게임 테이블의 딜러의 게임용 대응 화폐 트레이에 있어서의 파악되어 있는 게임 종료 후에 있어서의 상기 게임용 대응 화폐의 현실 총액이, 모든 플레이어가 건 게임용 대응 화폐액수와 상기 게임의 승패 결과로부터 계산되는 게임용 대응 화폐의 증감액에 대응하고 있지 않은 차이를 상기 관리 제어장치가 판정 가능한 구성이라도 좋다.
- [0036] 상기의 테이블 게임의 관리 시스템에 있어서, 관리 제어장치를 통하여 게임 종료시의 청산 후에 게임용 대응 화폐 트레이에 있어서의 게임용 대응 화폐의 총 액수를 얻는 것은,
- [0037] 1) 이긴 게임용 대응 화폐에 대한 상황이 종료되었을 때,
- [0038] 2) 상기 게임에서 사용된 카드가 회수되어, 상기 테이블의 폐기 영역에 폐기될 때,
- [0039] 3) 승패 결과 판정장치에 부수하는 소정의 버튼을 눌렀을 때,
- [0040] 4) 승패를 나타내는 마커를 원래로 되돌렸을 때,
- [0041] 중 어느 하나라도 좋다.
- [0042] 상기 테이블 게임의 관리 시스템에 있어서, 상기 카메라 장치는 상기 게임용 대응 화폐 교환용 지폐의 활상도 가능해도 좋고, 상기 관리 제어장치는, 지폐의 활상 결과를 이용하여, 상기 게임용 대응 화폐 트레이 상의 게임용 대응 화폐의 지폐와의 교환에 의하여 줄어들어야 할 상기 게임용 대응 화폐 트레이 상의 게임용 대응 화폐의 종류와 매수를 특정하고, 상기 게임용 대응 화폐 트레이 상의 상기 게임용 대응 화폐의 현실의 총 액수와 비교 계측 가능한 구성이라도 좋다.
- [0043] 상기의 테이블 게임의 관리 시스템에 있어서, 상기 관리 제어장치는, 게임 테이블의 딜러의 게임용 대응 화폐 트레이에 있어서의 파악되어 있는 게임용 대응 화폐의 총액이, 지폐와 게임용 대응 화폐와의 교환이 행해진 후에, 교환한 지폐에 대응한 게임용 대응 화폐의 지불액에 따라 증감 및 모든 플레이어가 건 게임용 대응 화폐액수와 상기 게임의 승패 결과로부터 계산되는 게임용 대응 화폐의 증감에 대응하고 있는지 아닌지를 비교 판정 가능해도 좋다.
- [0044] 상기의 테이블 게임의 관리 시스템에 있어서, 상기 관리 제어장치는, 게임용 대응 화폐의 종류와 매수를 계측 판정할 때에 카메라의 사각(死角)에 의해 일부 혹은 한 장 전체가 숨겨진 상태로 되어 있어도 게임용 대응 화폐의 종류, 매수의 정보를 얻는 것이 가능한 인공지능 활용형 혹은 딥 러닝(deep learning)구조 라도 좋다.

[0045] 상기의 테이블 게임의 관리 시스템에 있어서, 상기 게임용 대응 화폐는 측면의 상기 백색층 혹은 연한색층에 회전방향으로 간격을 두고 적어도 3개소 이상 사이드 ID가 부착되어 있어도 좋고, ID 판독장치에서 사이드 ID를 판독함으로써, 게임용 대응 화폐의 종류와 제조 정보가 특정 가능해도 좋으며, 측정하여 특정되어 정보가 소정의 데이터베이스와 조합 관리 가능한 구성을 가져도 좋다.

[0046] 상기의 테이블 게임의 관리 시스템에 있어서, 상기 사이드 ID가, 적어도 가시광에서 보이는 잉크, 적외선을 흡수하는 잉크 중 어느 하나 또는 양쪽에 의해 인쇄되어 있어도 좋고, 상기 ID 판독장치는, 상기 사이드 ID가 인쇄되어 있는 잉크에 대응한 가시광 카메라, 적외선 카메라 중의 복수개를 구비하거나, 상기 잉크에 대응한, 가시광 카메라, 적외선 카메라의 복수 기능을 전환 가능한 카메라를 구비하고 있어도 좋다.

[0047] 상기의 테이블 게임의 관리 시스템에 있어서, 상기 게임 테이블 상의 게임용 대응 화폐를 촬영 기록하는 카메라 장치는, 소정의 위치에 배치된 단독 혹은 높이가 다른 복수의 카메라로 게임용 대응 화폐를 촬영하는 구성이라도 좋다.

발명의 효과

[0048] 본 발명의 시스템에 의하면, 게임의 승패 결과에 따른 게임용 대응 화폐의 회수 및 상환에 있어서의 부정을 검지할 수 있다.

[0049] 또, 본 발명의 시스템에 의하면, 바카라 게임 등에 있어서 자주 행해지는 플레이어에 의한 카드의 스퀴즈에 의해 카드가 구부러져 버려도, 화상 분석으로 카드의 랭크와 슈트를 판정할 수 있고, 사각이나 중첩된 게임용 대응 화폐도 총 액수를 위치와 함께 파악할 수 있다. 또 지폐와 게임용 대응 화폐의 교환시의 부정도 검지할 수 있다.

도면의 간단한 설명

[0050] 도 1은, 본 발명의 제1의 실시형태의 복수의 게임 테이블을 가지는 게임장에 있어서의 부정 검지 시스템의 전체 개요를 나타내는 도이다.

도 2a는, 각각 본 발명의 제1의 실시형태에 있어서 파악되는 게임용 대응 화폐가 다른 중첩 상태의 예를 나타내는 게임용 대응 화폐의 사시도이다.

도 2b는, 각각 본 발명의 제1의 실시형태에 있어서 파악되는 게임용 대응 화폐가 다른 중첩 상태의 예를 나타내는 게임용 대응 화폐의 사시도이다.

도 3은, 본 발명의 제1의 실시형태에 있어서 파악되는 카드의 더러움을 설명하는 마크의 확대도 이다.

도 4a는, 마커의 앞을 나타내는 평면도이다.

도 4b는 마커의 뒤를 나타내는 평면도이다.

도 5는, 본 발명의 제1의 실시형태에 있어서 파악되는 지폐와 게임용 대응 화폐의 교환 상태의 영상을 간략화한 설명도이다.

도 6은, 본 발명의 제2의 실시형태에 있어서의 게임장의 테이블 게임의 관리 시스템의 전체 개요를 나타내는 평면도이다.

도 7은, 종래의 게임용 대응 화폐의 사시도이다.

도 8은, 본 발명의 제2의 실시형태에 있어서의 게임용 대응 화폐의 측면 단면도이다.

도 9a는, 본 발명의 제2의 실시형태에 있어서의 게임용 대응 화폐의 측면도이다.

도 9b는, 본 발명의 제2의 실시형태에 있어서의 게임용 대응 화폐의 평면도이다.

도 10a는, 제2의 실시형태에 있어서의 게임용 대응 화폐의 다른 예를 나타내는 도이다.

도 10b는, 제2의 실시형태에 있어서의 게임용 대응 화폐의 다른 예를 나타내는 도이다.

도 11은, 본 발명의 제2의 실시형태에 있어서의 게임용 대응 화폐를 쌓아 올린 상태의 사시도이다.

도 12는, 게임용 대응 화폐의 종류가 다른 것을 쌓아 올린 상태를 설명하는 사시 설명 사진 도이다.

- 도 13a는, 본 발명의 제1의 실시형태의 게임용 대응 화폐 트레이의 상세를 나타내는 도이다.
- 도 13b는, 본 발명의 제1의 실시형태의 게임용 대응 화폐 트레이의 다른 예를 나타내는 도이다.
- 도 14a는, 2단 구조의 게임용 대응 화폐 트레이와 카메라 장치(2)의 관계를 나타내는 도이며, 2단을 중첩한 상태를 나타내는 도이다.
- 도 14b는, 2단 구조의 게임용 대응 화폐 트레이와 카메라 장치(2)의 관계를 나타내는 도이며, 2단을 어긋나게 놓은 상태를 나타내는 도이다.
- 도 15는, 제2의 실시형태의 게임용 대응 화폐를 검사하는 검사장치를 나타내는 도이다.
- 도 16은, 본 발명의 제3의 실시형태의 게임용 대응 화폐의 관리 시스템의 전체 개요를 나타내는 도이다.
- 도 17은, 본 발명의 제3의 실시형태의 게임용 대응 화폐의 측면도이다.
- 도 18은, 상하의 마크(C)가 페어로 되어 코드(4종)를 구성하는 게임용 대응 화폐를 나타내는 도이다.
- 도 19는, 사이드 ID가 가시광에서 보이지 않는 잉크(적외선을 흡수하는 잉크)로 인쇄되어 있는 게임용 대응 화폐를 나타내는 도이다.
- 도 20a는, 제3의 실시형태의 게임용 대응 화폐가, 카지노 테이블의 게임용 대응 화폐 트레이에 유지된 상태를 나타내는, 게임용 대응 화폐 트레이의 요부 평면도이다.
- 도 20b는, 게임용 대응 화폐가 겹쳐 쌓인 상태의 사시도이다.
- 도 21은, 제3의 실시형태의 게임용 대응 화폐의 다른 예를 나타내는 도이다.
- 도 22는, 게임용 대응 화폐를 검사하는 검사장치의 다른 예를 나타내는 도이다.
- 도 23은, 게임용 대응 화폐를 검사하는 검사장치의 다른 예를 나타내는 도이다.
- 도 24는, 게임용 대응 화폐를 검사하는 검사장치의 다른 예를 나타내는 도이다.

발명을 실시하기 위한 구체적인 내용

- [0051] (제1의 실시형태)
- [0052] 카지노 등의 게임장에서는, 게임용 대응 화폐가 높게 쌓여 게임 테이블에 놓여지지만, 게임 테이블 아래에 마련한 IC 태그의 판독장치에서는, 총 액수를 정확하게 판독할 수 없다고 하는 문제가 있고, 판독장치의 감도를 높게 하면, 다른 위치(위치에 의해 승패가 좌우되는)에 놓여진 게임용 대응 화폐가, 합산되어 버려 각 위치의 게임용 대응 화폐의 총 액수를 파악할 수 없다고 하는, 과제가 존재한다. 또, 카메라로부터의 촬상에서는, 카메라의 시각에 의해 사각이 생기거나, 중첩에 의해 그림자가 생겨 게임용 대응 화폐의 총 액수를 파악할 수 없다고 하는 과제가 있다.
- [0053] 또, 바카라 게임에 있어서 자주 행해지지만, 플레이어에 의한 카드의 스퀴즈(안쪽 방향의 카드를 구부러 카드의 랭크 등을 즐기면서 조금씩 보는 행위) 등에 의해 카드가 구부러져 버려, 카메라로부터의 화상 분석에서는 카드의 랭크와 슈트를 판정할 수 없다는, 과제가 존재한다.
- [0054] 또, 더욱이 게임 테이블에 있어서의 부정이 고도화되고, 그 게임 테이블에서 단순히 이긴 금액이 많은 등의 검출에서는 발견할 수 없는 고도의 내기를 거는 방법에 의한 부정 등은, 카메라나 이긴 금액의 추적에서는 발견할 수 없다고 하는 새로운 과제도 파악되어 있다. 또, 딜러와 플레이어의 공모에 의한 부정행위도 종래 기술에서는 방지가 충분하지 않다.
- [0055] 상기 여러 가지의 과제를 해결하기 위하여, 제1의 실시형태의 복수의 게임 테이블을 가지는 게임장에 있어서의 부정 검지 시스템은, 복수의 게임 테이블을 가지는 게임장에 있어서의 부정 검지 시스템으로서, 상기 게임 테이블에서 행해지는 게임의 진행 상태를 딜러 및 플레이어를 포함 카메라를 통하여 영상으로서 기록하는 게임 기록장치와, 상기 기록된 게임의 진행 상태의 영상을 화상 분석하는 화상분석장치와, 상기 게임 테이블에 있어서 각 게임의 승패 결과를 판정하여 표시하는 카드 배포장치와, 상기 화상분석장치에 의한 화상 분석 결과와 상기 카드 배포장치가 판정하는 승패 결과를 이용하여, 상기 게임 테이블에서 행해지는 부정행위를 검지하는 제어장치를 구비한다.

- [0056] 또한, 부정 검지 시스템으로서, 카드 배포장치는, 배포되는 카드의 랭크를 판독 가능한 구조이며, 제어장치는, 게임 테이블에 있어서 배포된 각 카드의 영상에 의해 상기 화상분석장치가 얻는 랭크의 정보와, 상기 카드 배포장치가 판독한 카드 랭크의 정보를 조합하여 일치 불일치를 판정 가능한 구조이다.
- [0057] 또한, 부정 검지 시스템으로서, 화상분석장치 혹은 제어장치는, 게임 테이블에 있어서 배포되어 플레이어에 의하여 접어 구부러진 혹은 더러워진 카드로부터 카드 랭크의 정보를 얻는 것이 가능한 인공지능 활용형 혹은 딥 러닝 구조이다.
- [0058] 또한, 부정 검지 시스템으로서, 제어장치는, 상기 화상분석장치를 통하여 각 플레이어가 거는 게임용 대응 화폐의 위치, 종류 및 매수를 파악하고, 각 플레이어가 건진 게임용 대응 화폐의 회수 및 이긴 게임용 대응 화폐로의 지불이 게임의 승패 결과에 따라서 적절하게 행해졌는지 아닌지를, 상기 화상분석장치를 통하여 게임 진행 상태의 영상을 분석함으로써 판정한다.
- [0059] 또한, 부정 검지 시스템으로서, 화상분석장치 혹은 제어장치는, 게임 테이블 상에 놓여진 복수의 게임용 대응 화폐가 상기 카메라의 사각에 의해 일부 혹은 한 장 전체가 숨겨진 상태로 되어 있어도, 걸려진 게임용 대응 화폐의 종류, 매수와 위치의 정보를 얻는 것이 가능한 인공지능 활용형 혹은 딥 러닝 구조이다.
- [0060] 또한, 부정 검지 시스템으로서, 제어장치는, 게임 테이블의 딜러의 게임용 대응 화폐 트레이에 있어서의 파악되어 있는 게임용 대응 화폐의 액수가, 게임이 종료되어 청산 후에, 각 플레이어가 건진 게임용 대응 화폐의 회수 및 이긴 게임용 대응 화폐로의 지불액에 따라 증감했는지 아닌지를, 게임의 승패 결과에 따라서 비교 계산 가능한 인공지능 활용형 혹은 딥 러닝 구조이다.
- [0061] 또한, 부정 검지 시스템으로서, 제어장치는, 게임 테이블의 각 플레이 위치에서 건 게임용 대응 화폐의 위치와 액수를 파악하고, 각 게임의 승패 결과로부터 얻어지는 각 플레이어의 승패 이력과 얻은 게임용 대응 화폐의 액수를, 과거의 게임의 통계 데이터와 비교하여 특이한 상황으로서 추출 가능한 인공지능 활용형 혹은 딥 러닝 구조이다.
- [0062] 또한, 부정 검지 시스템으로서, 제어장치는, 어느 게임 테이블의 플레이 위치에서, 졌을 때의 건 게임용 대응 화폐의 액수가, 이겼을 때의 건 게임용 대응 화폐의 액수보다 소액인 상태가 과거의 게임의 통계 데이터와 비교하여 특이한 상황으로서 추출 가능한 인공지능 활용형 혹은 딥 러닝 구조이다.
- [0063] 또한, 부정 검지 시스템으로서, 제어장치는, 상기 화상분석장치를 통하여 상기 특이한 상황으로서 추출되거나, 혹은 소정액 이상의 승리를 거둔 플레이 위치에서의 개별 플레이어의 특징이 가능한 구조이다.
- [0064] 또한, 부정 검지 시스템으로서, 제어장치는, 상기 특정된 플레이어가, 자리를 떠 다른 게임 테이블에 앉았을 때, 상기 다른 게임 테이블에 상기 특정 플레이어의 존재를 알리는 경고 기능을 가진다.
- [0065] 상기 여러 가지의 과제를 해결하기 위하여, 본원발명의 복수의 게임 테이블을 가지는 게임장에 있어서의 부정 검지 시스템은,
- [0066] 상기 게임 테이블에서 행해지는 게임의 진행 상태를 딜러 및 플레이어를 포함 카메라를 통하여 영상으로서 기록하는 게임 기록장치와,
- [0067] 상기 게임 테이블에 있어서 각 게임의 승패 결과를 판정하여 표시하는 카드 배포장치와,
- [0068] 상기 기록된 게임의 진행 상태의 영상을 화상 분석하는 화상분석장치와,
- [0069] 상기 화상분석장치에 의한 화상 분석 결과를 이용하여, 상기 게임 테이블에 있어서 지폐와 게임용 대응 화폐를 검지 가능한 제어장치를 구비하고,
- [0070] 상기 화상분석장치 혹은 제어장치는, 상기 카드 배포장치 혹은 상기 딜러로부터 얻어지는 정보에 기초하여, 카드의 딜링 중 이외의 상황에 있어서, 상기 게임 테이블에 있어서 지폐와 게임용 대응 화폐와의 교환이 이루어지고 있는 것을 검지 가능하고, 또한 상기 지폐가 블랙 라이트에 의해 검증된 진정한 지폐의 총 액수를 인지하며, 또한 교환 대상으로서 게임 테이블 상에 나온 복수의 게임용 대응 화폐가 상기 카메라의 사각에 의해 일부 혹은 한 장 전체가 숨겨진 상태로 되어 있어도 게임용 대응 화폐의 총 액수를 인지 가능하며, 상기 게임 테이블 상에 플레이어로부터 나온 지폐의 총 액수와, 딜러로부터 나온 게임용 대응 화폐의 총 액수를 비교하여, 양자의 액수가 일치하는지 아닌지를 판정 가능한 인공지능 활용형 혹은 딥 러닝 구조이다.
- [0071] 또한, 부정 검지 시스템으로서, 제어장치는, 게임 테이블의 딜러의 게임용 대응 화폐 트레이에 있어서의 파악되

어 있는 게임용 대응 화폐의 액수가, 지폐와 게임용 대응 화폐와의 교환이 행해지고 청산한 후에, 교환한 지폐에 대응한 게임용 대응 화폐의 지불액에 따라 증감했는지 아닌지를, 비교 계산 가능한 인공지능 활용형 혹은 딥 러닝 구조이다.

[0072] 또한, 부정 검지 시스템으로서, 제어장치는, 지폐와 게임용 대응 화폐와의 교환이 행해지고 청산한 후에, 달러의 입력에 의한 상기 달러의 입력에 의한 지폐의 입금액수와, 상기 화상분석장치에 의한 화상 분석 결과에 의한 지폐의 총액의 일치 불일치를 비교 계산 가능한 인공지능 활용형 혹은 딥 러닝 구조이다. 또, 더욱이, 제어장치는, 상기 달러가 담당하는 게임 테이블에 있어서의 상기 달러의 입력에 의한 지폐의 총 토탈 입금액수와, 상기 화상분석장치에 의한 화상 분석 결과에 의한 지폐의 총 토탈액수와 일치 불일치를 비교 계산 가능한 인공지능 활용형 혹은 딥 러닝 구조이다.

[0073] 본 실시의 형태의 부정 검지 시스템에 의하면, 바카라 게임 등에 있어서 자주 행해지는 플레이어에 의한 카드의 스퀴즈에 의해 카드가 구부러져 버려도, 화상 분석으로 카드의 랭크와 슈트를 판정할 수 있고, 사각이나 중첩된 게임용 대응 화폐도 총액이 위치와 함께 파악할 수 있다. 또 지폐와 게임용 대응 화폐의 교환시의 부정도 검지할 수 있다.

[0074] 본 발명의 제1의 실시형태의 복수의 게임 테이블을 가지는 게임장에 있어서의 부정 검지 시스템의 전체 개요를 이하에 더 상세하게 설명한다. 도 1은 동시스템의 전체 개요를 나타내는 도면으로서, 복수의 게임 테이블(4)을 가지는 게임장에 있어서의 부정 검지 시스템은, 게임 테이블(4)에서 행해지는 게임의 진행 상태를 플레이어(6) 및 딜러(5)를 포함 복수의 카메라 장치(2)를 통하여 영상으로서 기록하는 게임 기록장치(11), 및 기록된 게임의 진행 상태의 영상을 화상 분석하는 화상분석장치(12), 또한 게임 테이블(4)에 있어서 각 게임의 승패 결과를 판정하여 표시하는 카드 배포장치(3)를 구비한다. 카드 배포장치(3)는, 이미 당업자로 사용되고 있는 이른바 전자 슈이며, 미리 게임의 룰이 프로그램되어 있고, 배포되는 카드(C)의 정보를 판독하여, 게임의 승패를 판정할 수 있는 구조로 되어 있다. 예를 들면 바카라 게임에서는, 뱅커의 승, 플레이어의 승, 타이(무승부)가, 기본적으로 2-3매의 카드의 랭크에 의해 결정되고, 판정 결과(승패 결과)는 결과 표시 램프(13)에서 표시된다.

[0075] 본 부정 검지 시스템은, 또한 화상분석장치(12)에 의한 화상 분석 결과에 의한 실제 카드의 랭크와, 카드 배포장치(3)가 판정하는 승패 결과를 비교하여, 게임 테이블(4)에서 행해지는 부정행위(배포된 카드의 랭크 합계와 승패 결과의 불일치 등)를 검지하는 제어장치(14)를 구비한다. 카드 배포장치(3)는, 딜러(5)에 의해 수동으로 배포되는 카드(C)의 랭크(A, 2~10, J, Q, K)와 슈트(하트, 스페이드 등)를 판독 가능한 구조로서, 제어장치(14)는, 게임 테이블(4)에 있어서 배포된 각 카드의 영상(카메라 장치(2)를 사용하여 촬영함)으로부터 화상분석장치(12)(인공지능을 사용함)가 얻는 랭크와 슈트의 정보와, 카드 배포장치(3)가 판독한 카드와 슈트의 정보를 조합하여 일치 불일치를 판정 가능한 구조로 되어 있다. 본 부정 검지 시스템에 있어서의 화상분석장치(12) 및 제어장치(14)는, 일체 혹은 복수의 구성으로 이루어지는 컴퓨터 및 프로그램, 메모리를 복합적으로 구비한 구조로 되어 있다.

[0076] 화상분석장치(12) 및 제어장치(14)는, 게임 테이블(4)에 있어서 배포되고 플레이어(6)에 의하여 접어 구부러지거나 혹은 더러워진 카드(C)라도, 카드 랭크의 정보를 얻는 것이 가능한 인공지능 활용형 혹은 딥 러닝 구조를 가진다. 더러워진 카드(C)는 도 3에 나타내는 바와 같이, 클럽과 스페이드의 판별이 곤란한 상황이 출현한다. 이러한 경우에서도, 인공지능 활용형의 컴퓨터 혹은 제어 시스템, 딥 러닝(구조) 기술을 이용한 화상의 분석, 판정에 의해, 슈트의 판별이 가능해진다. 또, 바카라 게임 등에 있어서 자주 행해지는 플레이어에 의한 카드의 스퀴즈에 의해 카드가 구부러져 버려도, 다수의 화상의 변형예의 자기 학습 등을 이용하고, 인공지능 활용형의 컴퓨터 혹은 제어 시스템, 딥 러닝(구조) 기술에 의해, 변형 전의 카드가 가지고 있던 슈트나 랭크를 인식 가능하게 된다. 인공지능 활용형의 컴퓨터 혹은 제어 시스템, 딥 러닝(구조) 기술은 당업자가 이미 알고 있어 이용 가능하기 때문에, 상세한 설명을 생략한다.

[0077] 인공지능 활용형 혹은 딥 러닝 구조를 가지는 제어장치(14)는, 카메라 장치(2), 화상분석장치(12)를 통하여 각 플레이어(6)가 게임용 대응 화폐(120)를 배트 영역(8)의 어떤 위치(플레이어이거나, 뱅커이거나, 페어)에 걸었는지, 건 게임용 대응 화폐(120)의 종류(게임용 대응 화폐(120)는 색마다 다른 액수의 값이 할당되어 있음) 및 매수를 파악하는 것이 가능하다. 게임용 대응 화폐(120)는, 수직방향으로 정렬하여 겹쳐 쌓는 경우뿐만 아니라, 도 2a에 나타내는 바와 같이 어긋나게 겹쳐지는 경우가 있다. 이 경우, 도 2a에 나타내는 화살표 X 방향으로 카메라 장치(2)가 위치하는 경우(혹은 상대적으로 게임용 대응 화폐(120)의 방향이 사각이 되는 경우), 도 2b와 같이 게임용 대응 화폐(120)가 보이지 않는(사각에 들어가는) 것이 상정된다. 인공지능 활용형의 컴퓨터 혹은 제어 시스템, 딥 러닝(구조) 기술에 있어서는, 자기 학습 기능 등을 이용하여, 게임용 대응 화폐(120)의 사각에

의한 숨겨짐 등 (한 장의 게임용 대응 화폐의 일부가 숨겨지는 경우, 혹은 게임용 대응 화폐 전체가 숨겨지는 경우)을 인식하여, 정확하게 매수 등이 파악된다. 이와 같이, 게임용 대응 화폐(120)가 배트 영역(8)의 어떤 위치(플레이어이거나, 뱅커이거나, 페어)에 걸었는지, 건 게임용 대응 화폐(120)의 종류(게임용 대응 화폐(120)는 색마다 다른 액수의 값이 할당되어 있음) 및 매수를 파악하는 것이 가능하기 때문에, 각 게임에 있어서 카드 배포장치(3)가 판정하는 게임의 승패 결과에 따라서, 각 플레이어(6)가 건 건 게임용 대응 화폐의 회수(화살표 L로 나타냄) 및 이긴 플레이어(6W)로의 이긴 게임용 대응 화폐로의 지불(120W)이 게임의 승패 결과에 따라서 적정하게 행해졌는지 아닌지를, 제어장치(14)는, 화상분석장치(12)를 통하여 게임의 진행 상태의 영상을 분석함으로써 판정한다. 지능형의 제어장치(14)가 화상분석장치(12)를 통하여 분석한 판정 결과가, 그 외의 수단에 의한 판독 결과(예를 들면 RFID에 의한 판독 결과)와 다른 경우에는, 상기 분석 화상을 보존하여 나중에 검증할 수 있다. 검증의 결과, 지능형 제어장치(14)의 오류인 경우에는, 상기 분석 화상을 딥 러닝 기술에 있어서의 교사 학습의 샘플 데이터로서 이용하여, 지능형 제어장치(14)의 정밀도 향상에 사용할 수 있다.

[0078] 제어장치(14)는, 게임 테이블(4)의 딜러(5)의 게임용 대응 화폐 트레이(17)에 있어서의 게임용 대응 화폐(120)의 총액이 화상분석장치(12)를 이용하여 분석 파악 가능하고, 게임이 종료되어 청산한 후에, 각 플레이어(6)가 건 건 게임용 대응 화폐(120)의 회수 및 이긴 플레이어(6W)로의 이긴 게임용 대응 화폐로의 지불(120W)액에 따라, 게임용 대응 화폐 트레이(17) 내의 게임용 대응 화폐(120)의 총액이 증감했는지 아닌지를, 게임의 승패 결과에 따라서 비교 계산 가능하다. 게임용 대응 화폐 트레이(17)에 있어서의 게임용 대응 화폐(120)의 총액수는, RFID 등의 수단으로 항상 파악되어 있어도, 그 증감액이 정당한지, 아닌지는, 제어장치(14)가, 화상분석장치(12)를 통하여 게임의 진행 상태의 영상을 분석함으로써 판정한다. 이들도 인공지능 활용형 혹은 딥 러닝 구조가 활용된다.

[0079] 이 예에서는, 게임의 승패 결과, 어떤 종류의 게임용 대응 화폐(120)가 배트 영역(8)의 어떤 위치(플레이어이거나, 뱅커이거나, 페어)에 몇 매 걸었는지의 정보, 및 건 게임용 대응 화폐의 회수 및 이긴 게임용 대응 화폐(120)에 대한 상황이 끝난 후의 게임용 대응 화폐 트레이(17)에 있어서의 게임용 대응 화폐(120)의 증감액에 기초하여 부정이나 미스를 검지하므로, 게임 종료 후의 게임용 대응 화폐(120)의 움직임, 즉, 걸은 게임용 대응 화폐(120)가 플레이어 측으로 이동했는지, 딜러 측으로 이동했는지를 파악하지 않아도, 부정이나 미스를 검지할 수 있다.

[0080] 여기서, 게임의 승패 결과는, 예를 들면 바카라의 경우에는, 카드 배포장치(3)에 있어서, 그 게임에서 계속 투입된 카드(C)의 랭크를 판독함으로써, 바카라의 룰에 따라서 판정할 수 있다. 또, 게임의 승패 결과는, 게임 테이블(4) 상을 카메라 장치(2)로 촬영하고, 그 화상을 화상분석장치(12)로 분석하며, 제어장치(14)로 분석 결과를 게임의 룰과 대조하는 것도 판정할 수 있다. 이 경우에는, 카메라 장치(2)와 화상분석장치(12)와 제어장치(14)로 승패 결과 판정장치가 구성된다. 각 플레이 위치(7)의 플레이어, 어떤 종류의 게임용 대응 화폐(120)가 배트 영역(8)의 어떤 위치(플레이어이거나, 뱅커이거나, 페어)에 몇 매 걸었는지의 정보는, 배트 영역(8)에 놓여진 게임용 대응 화폐(120)를 카메라 장치(2)로 촬영하고, 화상분석장치(12)로 플레이 위치(7)마다 그 화상을 분석함으로써 얻어진다.

[0081] 또, 건 게임용 대응 화폐(120)의 회수 및 이긴 게임용 대응 화폐(120)에 대한 상황을 하는 전후의 게임용 대응 화폐 트레이(17)에 있어서의 게임용 대응 화폐(120)의 증감액수는, 건 게임용 대응 화폐(120)의 회수 및 이긴 게임용 대응 화폐(120)에 대한 상황을 하기 전의 게임용 대응 화폐 트레이(17) 내의 게임용 대응 화폐(120)의 총 액수와 건 게임용 대응 화폐(120)의 회수 및 이긴 게임용 대응 화폐(120)에 대한 상황을 한 후의 게임용 대응 화폐 트레이(17) 내의 게임용 대응 화폐(120)의 총 액수를 비교함으로써 산출할 수 있다. 건 게임용 대응 화폐(120)의 회수 및 이긴 게임용 대응 화폐(120)에 대한 상황을 하기 전의 게임용 대응 화폐 트레이(17) 내의 게임용 대응 화폐(120)의 총액, 및 건 게임용 대응 화폐(120)의 회수 및 이긴 게임용 대응 화폐(120)에 대한 상황을 한 후의 게임용 대응 화폐 트레이(17) 내의 게임용 대응 화폐(120)의 총 액수는, 각각 게임용 대응 화폐(120)를 수용한 게임용 대응 화폐 트레이(17)를 카메라 장치(2)로 촬영하고, 화상분석장치(12)로 그 화상을 분석함으로써 검지 가능하다. 또, 게임용 대응 화폐(120) 내에 그 액수를 나타내는 RFID를 채워 넣음과 함께 게임용 대응 화폐 트레이(17)에 RFID 리더를 마련함으로써, 게임용 대응 화폐 트레이(17)에 수용되어 있는 게임용 대응 화폐(120)의 총 액수를 검출하도록 해도 좋다.

[0082] 예를 들면, 게임 개시 전에 게임용 대응 화폐 트레이(17)의 게임용 대응 화폐(120)의 총액이 Bb이며, 게임이 종료하여 건 게임용 대응 화폐의 회수 및 이긴 게임용 대응 화폐에 대한 상황이 끝난 후의 게임용 대응 화폐 트레이(17)의 게임용 대응 화폐(120)의 총액이 Ba라고 한다. 또, 이 게임에 있어서, 플레이어 영역에 걸은 게임용 대응 화폐(120)의 전(全) 플레이 위치(7)의 총액이 bp이고, 뱅커 영역에 걸은 게임용 대응 화폐(120)의 전 플레

이 위치(7)의 총액이 bb이며, 타이 영역에 걸은 게임용 대응 화폐(120)의 전 플레이 위치(7)의 총액이 bt라고 한다. 예를 들면 이 게임의 승패 결과가 뱅커의 승리인 경우에는, $Ba - Bb = bp - bb + bt$ 가 성립해야 한다. 혹은, 게임 종료 후의 게임용 대응 화폐 트레이(17)의 게임용 대응 화폐(120)의 총액(Ba)은 $(Bb + bp - bb + bt)$ 이어야 한다. 이와 같이 되지 않는 경우에는, 게임용 대응 화폐의 회수 또는 상황에 있어서, 부정 또는 미스가 있었다고 판정할 수 있다.

[0083] 도 13a는, 본 실시의 형태의 게임용 대응 화폐 트레이의 상세를 나타내는 도이고, 도 13b는 게임용 대응 화폐 트레이의 다른 예를 나타내는 도이다. 게임용 대응 화폐 트레이(17)에는, 진 플레이어(6L)가 건 게임용 대응 화폐(120L)를 회수하여 일시 보관하는 회수 게임용 대응 화폐 트레이(171)로 상환하는 게임용 대응 화폐(120W)를 보관하는 상환 게임용 대응 화폐 트레이(172)가 설치되어 있다. 화상분석장치(12) 및 제어장치(14)는, 진 플레이어(6L)가 건 게임용 대응 화폐(120L)의 위치, 종류 및 매수를 파악하고, 상기 게임에 있어서의 게임용 대응 화폐(120L)의 증액분(상기 회수 게임용 대응 화폐 트레이(171)에 있어서의 게임용 대응 화폐(120)가 있어야 할 액수)을 계산한다. 또한, 화상분석장치(12) 및 제어장치(14)는, 회수한 후의 게임용 대응 화폐 트레이(171)에 있어서의 게임용 대응 화폐(120)의 현실의 총 액수를 파악하고, 있어야 할 총 액수와 현실의 총 액수를 비교하여 차이가 있는지 없는지를 판정한다.

[0084] 또, 이진 플레이어(6W)에 대한 게임용 대응 화폐(120W)의 상환은 상환 게임용 대응 화폐 트레이(172)에 있는 게임용 대응 화폐(120)를 사용함으로써, 화상분석장치(12) 및 제어장치(14)가 회수한 후의 회수 게임용 대응 화폐 트레이(171)에 있어서의 게임용 대응 화폐(120)의 현실의 총 액수를 파악하는데 충분한 시간을 확보할 수 있다.

[0085] 도 1에 나타내는 바와 같이, 게임 테이블(4)은, 게임에서 사용된 카드(C)를 폐기하기 위한 폐기 영역(41) 및/또는 폐기 슬롯(42)을 구비한다. 게임이 종료할 때마다 상기 게임에서 사용된 카드(C)는, 회수되어, 게임 테이블(4) 상의 폐기 영역(41) 혹은 폐기 슬롯(42)에 넣어 폐기된다.

[0086] 게임 테이블(4)은, 또한 게임의 승패를 나타내는 마커(43)를 구비한다. 도 4a는, 마커의 앞을 나타내는 평면도이며, 도 4b는 마커의 뒤를 나타내는 평면도이다. 바카라 게임에서는, 플레이어의 승리를 나타내는 마커(43a)와 뱅커의 승리를 나타내는 마커(43b)의 2종류가 사용되고, 딜러(5)는, 게임의 결과가 나왔을 때에, 플레이어 혹은 뱅커 중 이진 쪽의 마커를 뒤집는다. 이것에 의해 게임의 승패가 테이블 상에서 알기 쉽게 나타난다. 뒤집혀 있는 마커는 게임용 대응 화폐(120)의 회수, 상환 종료 후에 딜러(5)에 의해 원래로 되돌려진다. 마커를 원래로 되돌림으로써, 다음 게임을 개시할 수 있는 상태인 것도 의미하게 된다.

[0087] 이상과 같이, 본 실시의 형태에서는, 제어장치(14)는, 게임마다 게임 테이블(4) 상의 내기 게임용 대응 화폐액수와 게임의 승패 결과로부터 게임용 대응 화폐의 수지를 계산하고, 게임 후에 있어서의 게임용 대응 화폐 트레이(17) 내의 게임용 대응 화폐의 잔고의 증액을 검증한다. 제어장치(14)는, 이 검증에 있어서 차이가 검출되면, 알람을 방출하거나, 혹은 카메라 장치(2)로 촬영된 비디오 기록에 그 취지의 기록을 추가한다. 카지노 운영자는, 비디오를 확인함으로써 차이의 원인을 추구할 수 있다.

[0088] 본 실시의 형태의 부정 검지 시스템은, 각 게임의 청산 전의 게임용 대응 화폐 트레이(17)에 있어서의 게임용 대응 화폐(120)의 총 액수로부터, 상기 게임에서 모든 플레이어(6)가 건 게임용 대응 화폐(120)의 위치, 종류 및 매수와 승패 결과 판정장치로 얻은 상기 게임의 승패 결과로부터 계산되는 상기 게임에 있어서의 게임용 대응 화폐의 증감액수를 가감산하여, 상기 게임 종료시의 청산 후의 게임용 대응 화폐 트레이(17)에 있어서의 게임용 대응 화폐(120)가 있어야 할 총 액수와, 화상분석장치(12)를 통하여 얻은 상기 게임 종료시의 게임용 대응 화폐 트레이(17)에 있어서의 게임용 대응 화폐(120)의 현실의 총 액수를 비교하여, 있어야 할 총 액수와 현실의 총 액수와의 사이에 차이가 있는지 없는지를 판정한다.

[0089] 제어장치(14)는, 화상분석장치(12)를 통하여 각 플레이어가 거는 게임용 대응 화폐의 위치, 종류 및 매수를 파악하고, 각 플레이어가 건 건 게임용 대응 화폐의 모든 회수가 끝났을 때에, 게임용 대응 화폐 트레이에 있어서의 게임용 대응 화폐의 현실의 총 액수를 파악하여, 각 게임의 청산 전의 게임용 대응 화폐 트레이에 있어서의 게임용 대응 화폐의 총 액수로부터, 진 플레이어가 건 게임용 대응 화폐의 위치, 종류 및 매수로부터 상기 게임에 있어서의 게임용 대응 화폐 트레이(17)의 증액을 가산한 상기 게임용 대응 화폐 트레이(17)에 있어서의 게임용 대응 화폐(120)가 있어야 할 총 액수와, 상기 게임용 대응 화폐 트레이(17)에 있어서의 게임용 대응 화폐(120)의 현실의 총 액수를 비교하여, 있어야 할 총 액수와 현실의 총 액수와의 사이에 차이가 있는지 없는지를 판정한다.

[0090] 제어장치(14)는, 각 게임의 청산 전의 게임용 대응 화폐 트레이(17)에 있어서의 게임용 대응 화폐(120)의 총 액

수로부터, 진 플레이어가 건 게임용 대응 화폐(120)의 위치, 종류 및 매수로부터 상기 게임에 있어서의 게임용 대응 화폐 트레이(17)의 증액을 가산한 상기 게임용 대응 화폐 트레이(17)에 있어서의 게임용 대응 화폐(120)가 있어야 할 총 액수와, 상기 게임용 대응 화폐 트레이(17)에 있어서의 게임용 대응 화폐(120)의 현실의 총 액수를 비교하여, 있어야 할 총 액수와 현실의 총 액수와의 사이에 차이가 없다고 판정하고, 또한 상기 게임 종료시의 정산 후의 게임용 대응 화폐 트레이(17)에 있어서의 있어야 할 총 액수와, 화상분석장치(12)를 통하여 얻은 상기 게임 종료시의 게임용 대응 화폐 트레이(17)에 있어서의 게임용 대응 화폐(120)의 현실의 총 액수를 비교하여, 있어야 할 총 액수와 현실의 총 액수와의 사이에 차이가 있다고 판정한 경우에는, 지불의 오류로 판정하고, 지불의 오류를 알리는 지불 오류 시그널을 발생시킨다.

[0091] 게임용 대응 화폐 트레이(17)에는, 진 플레이어가 건 게임용 대응 화폐(120)를 회수하여 일시 보관하는 회수 게임용 대응 화폐 트레이(171)가 설치되고, 화상분석장치(12)는, 진 플레이어가 건 게임용 대응 화폐(120L)의 위치, 종류 및 매수로부터 계산되는 상기 게임에 있어서의 게임용 대응 화폐(120)의 증액을 가산한 회수 게임용 대응 화폐 트레이(171)에 있어서의 게임용 대응 화폐(120)가 있어야 할 총 액수와 회수 게임용 대응 화폐 트레이(171)에 있어서의 게임용 대응 화폐(120)의 현실의 총 액수를 비교하여, 있어야 할 총 액수와 현실의 총 액수와의 사이에 차이가 있는지 없는지를 판정한다.

[0092] 제어장치(14)가 게임 테이블(4)의 딜러(5)의 게임용 대응 화폐 트레이(17)에 있어서의 파악되어 있는 게임용 대응 화폐(120)의 현실의 총액이, 모든 플레이어가 건 게임용 대응 화폐액수와 상기 게임의 승패 결과로부터 계산되는 게임용 대응 화폐의 증감액에 대응하고 있지 않은 차이를 판정했을 때는, 게임 기록장치(11)에 있어서 상기의 차이가 생긴 게임의 기록이 분석 가능해지도록, 게임 기록장치(11)는, 취득한 영상에 인텍스 혹은 시각을 부여하거나, 혹은 게임용 대응 화폐(120)의 회수 신(scene) 혹은 지불 신을 특정하여 재생할 수 있다.

[0093] 이와 같이, 제어장치(14)는, 화상분석장치(12)를 통하여 게임 종료시의 청산 후에 게임용 대응 화폐 트레이(17)에 있어서의 게임용 대응 화폐(칩)의 총 액수를 얻지만, 이 경우의 청산 후의 판단이라고 하는 것은, 이하의 1)~4) 중 어느 하나가 발생했을 때로 한다.

[0094] 1) 이긴 게임용 대응 화폐(이긴 칩)(120)에 대한 상환이 종료했을 때,

[0095] 2) 상기 게임에서 사용된 카드(C)가 회수되어, 상기 테이블의 폐기 영역 혹은 폐기 슬롯에 폐기될 때,

[0096] 3) 승패 결과 판정장치에 부수하는 소정의 버튼을 눌렀을 때,

[0097] 4) 승패를 나타내는 마커(43)를 원래로 되돌렸을 때.

[0098] 상기의 테이블 게임의 관리 시스템에 있어서, 상기 관리 제어장치는, 각 게임에서 게임 참가인이 둔 게임용 대응 화폐의 위치와 종류와 매수의 활상을 행하지만, 이것은 이하의 1)~3) 중 어느 하나를 검출했을 때로 한다.

[0099] 1) 상기 카드 배포장치가 한 장짜의 카드가 끌려 당겨지는 것을 검출했을 때,

[0100] 2) 끌려 당겨지기 전후,

[0101] 3) 딜러의 내기 종료 싸인을 관리 제어장치가 인식한 후.

[0102] 또, 제어장치(14)는, 게임 테이블(4)의 각 플레이 위치(7)에 있어서 건 게임용 대응 화폐의 위치(플레이어이거나, 뱅커이거나, 페어에 건 위치)와 액수(종류와 매수)을 파악하고, 각 게임의 승패 결과에 의해 얻어지는 각 플레이어(6)의 승패 이력과 얻은 게임용 대응 화폐의 액수(이긴 액수)를, 과거의 다수(빅 데이터)의 게임의 통계 데이터와 비교하여 특이한 상황(카지노에 의해 설정됨)으로서 추출 가능한 인공지능 활용형 혹은 딥 러닝 구조이다. 전형적으로는 어떤 액수(100만 달러) 이상의 이긴 금액의 발생이나, 어떤 게임 테이블(4)의 플레이 위치(7)에 있어서, 졌을 때의 내기 게임용 대응 화폐의 액수가 적고, 이겼을 때의 내기 게임용 대응 화폐의 액수가 많은 상태가 수게임 계속되어, 그것이 과거의 게임의 통계 데이터(빅 데이터 등)와 비교하여 특이한 상황으로서 이것을 추출 가능한 인공지능 활용형 혹은 딥 러닝 구조의 제어장치(14)를 구비하는 것이다.

[0103] 또한, 본 부정 검지 시스템의 제어장치(14)는 (화상분석장치(12)와 일체로 되어) 특이한 상황으로서 추출되거나, 혹은 소정액 이상의 승리를 거둔 플레이 위치(7)에 있어서의 개별 플레이어(6)의 특징이 가능한 구조이다. 이러한 플레이어(6)의 특징은, 화상분석장치(12)에 있어서, 얼굴 화상을 특징점 추출 등에 의해 얻고, 아이덴티티 번호(ID 등)를 교부하여 특정해 둔다. 그리고 제어장치(14)는, 특정된 플레이어(6)가, 자리를 떠 다른 게임 테이블에 앉았을 때, 상기 다른 게임 테이블에 상기 특정 플레이어의 존재를 알리는 경고 기능을 가진다. 구체적으로는, 각 게임 테이블(4)을 관리하는 피트 매니저나 각 테이블 책임자(딜러라도 좋다)에게 알려,

한층 더 특이 현상의 방지를 도모한다.

- [0104] 제어장치(14)는, 또한, 지폐(K)와 게임용 대응 화폐(120)의 교환의 이력을 남기는 데이터베이스를 구비하고, 일 정시간 또는 하루 단위로, 데이터베이스를 참조하여, 게임 테이블(4)의 딜러(5)의 게임용 대응 화폐 트레이(17)에 있어서의 파악되어 있는 게임용 대응 화폐(120)의 액수가, 교환한 지폐(K)에 대응한 게임용 대응 화폐 (120)의 지불액, 또는 교환한 게임용 대응 화폐(120)에 대응한 지폐(K)의 지불액수의 총액에 따라 증감했는지 아닌지를 비교하여 판정한다.
- [0105] 한편, 상기의 예에 있어서, 개별 플레이어(6)를 특정하지 않고 플레이 위치(7)마다의 승패 이력과 얻은 게임용 대응 화폐의 액수(이긴 액수)를 감시해도 좋다. 이 경우에는, 각 플레이어(6)가 자리를 뜬 경우에 그 플레이어 (6)를 트레이킹 할 수 없게 되지만, 1개의 게임 테이블(4)의 특정 플레이 위치(7)에서 졌을 때의 내기 게임용 대 용 화폐의 액수가 적고, 이겼을 때의 내기 게임용 대응 화폐의 액수가 많은 상태가 수게임 계속되는 등의 특이 한 상황을 감지할 수 있다. 그리고, 그러한 플레이 위치(7)가 검출된 경우에는, 그 플레이 위치(7)에 있어서 부 정이나 미스가 있던 의심이 있다. 그리고, 그 플레이 위치(7)를 촬영한 비디오를 검증함으로써, 부정이나 미스 를 발견할 수 있다.
- [0106] 구체적으로는, 카메라 장치(2)는, 적어도 게임 테이블(4)의 배트 영역(8)에 놓여진 게임용 대응 화폐(120)를 촬 영하도록 설치된다. 화상분석장치(12)는, 카메라 장치(2)에 의하여 촬영된 화상을 분석하고, 유저 위치(7)마다 배트 영역(8)의 플레이어, 뱅커, 타이 중 어느 위치에 게임용 대응 화폐가 놓여졌는지, 및 놓여진 게임용 대응 화폐의 액수를 감지한다. 또, 카드 배포장치(3)는, 승패 결과 판정장치로서도 기능하고, 게임의 승패 결과를 판 정한다. 제어장치(14)는, 게임용 대응 화폐(120)가 놓여진 배트 영역(8) 내의 위치(플레이어, 뱅커, 또는 타이) 및 게임의 승패 결과에 기초하여, 플레이 위치(7) 마다의 승패 이력 및 얻은 게임용 대응 화폐의 액수(게임용 대응 화폐 획득액)를 기록해 간다(감시한다). 한편, 승패 이력 및 게임용 대응 화폐 획득액수는, 그 중 어느 하 나만이 기록되어도 좋다. 제어장치(14)는, 이 승패 이력 및/또는 게임용 대응 화폐 획득액의 이력이, 과거 다수 (빅 데이터)의 게임의 통계 데이터와 비교하여 특이한 상황(카지노에 의해 설정됨)인 경우에, 이 플레이어 위치 (7)를 부정행위가 의심되는 플레이 위치로서 특정한다.
- [0107] 어느 플레이어 위치(7)에 대하여 부정행위가 의심되는 경우에는, 부정 감지 시스템은, 그 시점에서 적어도 딜러 가 접근할 수 있도록 알람(빛이나 소리나 진동)을 발생시켜도 좋다. 이것에 의해, 적어도 그 자리에서 그 이후 의 게임을 중단하는 등 하여, 부정행위의 계속을 저지할 수 있다. 또, 카메라 장치(2)에 의하여 촬영되어 기록 되는 영상에, 부정행위가 의심되는 것을 나타내는 정보를 부가하도록 해도 좋다. 이것에 의해, 비디오를 확인함 으로써, 부정행위 의심의 원인을 구명할 수 있다.
- [0108] 본 실시의 형태에 있어서의 게임 테이블을 가지는 게임장에 있어서의 부정 감지 시스템은, 더욱이 게임 테이블 (4)에 있어서 자주 행해지는 지폐와 게임용 대응 화폐의 교환시의 감사를 행하는 기능을 구비한다. 카지노 등의 게임장에서는, 게임 전에 플레이어(6)는, 소정의 게임용 대응 화폐 교환소에서, 지폐(현금 등)와 게임용의 게임 용 대응 화폐를 교환한다. 그러나, 플레이어(6)가 게임용 대응 화폐를 다 써 버리면, 게임 테이블(4)에서 자리 를 뜨지 않고, 게임 테이블(바카라 테이블 등) 상에서, 현금(지폐)으로부터 게임용 대응 화폐(120)를 교환하여 게임을 계속할 수 있다. 그러나, 여기에 딜러(5)와 플레이어와의 사이에서 부정을 할 기회가 생긴다. 게임 테이 블(바카라 테이블 등) 상에서, 현금(지폐)으로부터 게임용 대응 화폐(120)의 교환은, 게임이 진행되지 않을 때 에 행해질 필요가 있다. 카드 배포장치(3)는, 게임의 승패를 결정하기 위하여, 카드의 딜링 개시와 딜링 종료 (승패의 결정 시기)를 검출하는 것이 가능하다. 이 때문에, 카드 배포장치(3)에 있어서, 카드의 배포(딜링) 이 외의 상황을 검출하고, 제어장치(14)는, 카드의 딜링 중 이외의 상황에 있어서, 게임 테이블(4)에 있어서 지폐 와 게임용 대응 화폐(120)와의 교환이 행해지고 있는 것을 감지한다(도 5에 나타낸다). 카드의 딜링 중(또는 그 이외의 상황)은, 카드 배포장치(3) 혹은 딜러(5)의 동작으로부터 얻어지는 정보에 기초하여 검출할 수 있다.
- [0109] 제어장치(14)는, 지폐(K)의 표면의 화상 분석을 행하여 지폐의 매수와 액수를 인식 가능하다. 또한, 게임 테이 블(4)에서는, 게임용 대응 화폐(120)와의 교환용 지폐(K)가 진정한 것인지 아닌지가, 블랙 라인을 조사함으로 써 지폐의 진정 마크(G)를 검출하여 행해진다. 도 5에 나타내는 바와 같이, 제어장치(14)는, 이 진정 마크(G)도 화상 분석하여 검증하고, 진정한 지폐의 총 액수를 인지하며, 더욱이 교환 대상으로서 게임 테이블 상에 나온 복수의 게임용 대응 화폐가 카메라 장치(2)의 사각에 의해 숨겨진 상태로 되어 있어도 게임용 대응 화폐의 총 액수를 인지 가능하고, 게임 테이블(4) 상에 플레이로부터 나온 지폐(K)의 총 액수와 딜러(5)로부터 나온 게 임용 대응 화폐(120)의 총 액수를 비교하여, 양자의 액수가 일치하는지 아닌지를 판정 가능한 인공지능 활용형 혹은 딥 러닝 구조로 되어 있다.

- [0110] 제어장치(14)는, 게임 테이블(4)의 딜러(5)의 게임용 대응 화폐 트레이(17)에 있어서의 게임용 대응 화폐(120)의 총액이, 지폐와 게임용 대응 화폐와의 교환이 행해지고 청산한 후에, 교환한 지폐에 대응한 게임용 대응 화폐의 지불액에 따라 증감했는지 아닌지를, 비교 계산 가능한 인공지능 활용형 혹은 딥 러닝 구조이다. 딜러(5)의 게임용 대응 화폐 트레이(17)에 있어서의 게임용 대응 화폐(120)의 총 액수는, 게임용 대응 화폐(120)의 RFID 등에 의해 미리 항상 파악되어 있는 경우도 생각할 수 있다. 또, 게임용 대응 화폐(120)를 수용한 게임용 대응 화폐 트레이(17)를 카메라 장치(2)로 촬영하고, 화상분석장치(12)로 그 화상을 분석하는 것도, 게임용 대응 화폐 트레이(17)에 수용된 게임용 대응 화폐(120)의 총 액수를 검지할 수 있다.
- [0111] 또, 제어장치(14)는, 지폐와 게임용 대응 화폐와의 교환의 전후에 있어서의, 게임용 대응 화폐 트레이(17) 내의 게임용 대응 화폐(120)의 액수의 증감과 게임 테이블(4) 상에 있어서 화상 분석 결과의 게임용 대응 화폐의 교환액수와 일치하는지를 검증한다. 지불된 지폐의 액수는, 딜러(5)가 키 입력 등에 의하여 제어장치(14)에 대하여 입력해도 좋고, 카메라 장치(2)에 의하여 지폐의 지불이 행해지는 게임 테이블(4) 상을 촬영하고, 화상분석장치(12)로 그 화상을 분석함으로써 특정해도 좋다.
- [0112] 상기와 같이, 제어장치(14)는, 지폐와 게임용 대응 화폐와의 교환에 의한 게임용 대응 화폐 트레이(17)로부터의 게임용 대응 화폐(120)의 감액분이, 플레이어(6)로부터 딜러(5)에 지불된 지폐의 액수와 일치하는지 아닌지를 판정한다. 또한, 제어장치(14)는, 지폐와 게임용 대응 화폐와의 교환이 행해지고 청산한 후에, 딜러(5)에 의한 지폐의 입금액(통상은 키 입력 등에 의함)과, 화상분석장치(12)에 의한 화상 분석 결과의 지폐의 계산 금액의 일치 불일치를 비교 계산 가능한 지능형 제어장치이며, 또한 인공지능 활용형 혹은 딥 러닝 구조라도 좋다.
- [0113] 또, 더욱이, 제어장치(14)는, 상기 딜러의 담당하는 게임 테이블(4)에 있어서의 상기 딜러의 입력에 의한 지폐의 총액, 화상분석장치(12)에 의한 화상 분석 결과에 의한 지폐의 총 액수와 일치 불일치를 비교 계산 가능한 인공지능 활용형 혹은 딥 러닝 구조이다.
- [0114] 제어장치(14)는, 게임 테이블(4)의 딜러(5)의 게임용 대응 화폐 트레이(17)에 있어서의 파악되어 있는 게임용 대응 화폐(120)의 액수가, 지폐와 게임용 대응 화폐(120)와의 교환이 행해진 후에, 교환한 지폐에 대응한 게임용 대응 화폐(120)의 지불액, 또는 교환한 게임용 대응 화폐(120)에 대응한 지폐의 지불액에 따라 증감했는지 아닌지를 비교하여 판정한다.
- [0115] 제어장치(14)는, 게임용 대응 화폐(120)의 종류와 매수를 계측 판정할 때에, 게임용 대응 화폐의 일부 혹은 한 장 전체가 숨겨진 상태로 되어 있어도 게임용 대응 화폐(120)의 종류, 매수의 정보를 얻는 것이 가능한 인공지능 활용형 혹은 딥 러닝 구조의 제어장치이다.
- [0116] (제2의 실시형태)
- [0117] 제2의 실시형태의 관리 시스템은, 게임장에 있어서의 테이블 게임의 관리 시스템에 관한 것이다.
- [0118] 카지노 등의 게임장에서는, 여러 가지 딜러의 게임용 대응 화폐(게임용 대응 화폐) 취급 미스를 방지하는 시도를 하고 있다. 게임장은 딜러의 게임용 대응 화폐 취급 미스를 감시하기 위한 감시 카메라를 구비하고, 감시 카메라에서 얻은 화상으로부터 승패 결과와 다른 게임용 대응 화폐의 회수나 상황에 의한 미스나 부정을 판정하는 등 하여 방지를 하고 있다.
- [0119] 한편, 걸은 게임용 대응 화폐의 매수나 총 액수를 파악하기 위해 각 게임용 대응 화폐에 IC 태그를 붙여 게임용 대응 화폐의 액수를 파악하는 것이 제안되어 있다.
- [0120] 국제 출원 PCT/JP2015/000171에 기재된 카드게임 모니터링 시스템에서는, 게임 테이블 상에 놓여진 게임용 대응 화폐가 승패 결과대로 회수 혹은 상환되었는지 아닌지를, 게임용 대응 화폐의 움직임을 화상 해석함으로써 판정하고, 딜러의 게임용 대응 화폐 취급 미스의 모니터링을 한다.
- [0121] 카지노 등의 게임장에서는, 게임용 대응 화폐가 높게 쌓여 게임 테이블에 놓여지지만, 게임 테이블 아래에 마련한 IC 태그의 판독장치에서는, 총 액수를 정확하게 판독할 수 없다고 하는 문제가 있고, 판독장치의 감도를 높게 하면, 다른 위치(위치에 의해 승패가 좌우된다)에 놓여진 게임용 대응 화폐가, 합산되어 각 위치마다 게임용 대응 화폐의 총 액수를 파악할 수 없다는, 과제가 존재한다. 또 종래, 도 7에 나타내는 바와 같이 게임용 대응 화폐(게임용 대응 화폐)(9)의 무늬는, 복잡한 것으로 되어 있어, 다수의 게임용 대응 화폐가 쌓여 있으면, 카메라에 의해 정확하게 쌓아진 매수를 파악할 수 없다고 하는 과제가 있다.
- [0122] 또, 더욱이 게임 테이블에 있어서의 부정이 고도화되어, 그 게임 테이블에서 단순히 이긴 금액이 많은, 이라든지의 검출에서는 발견할 수 없는 고도의 거는 방법에 의한 부정 등은, 카메라에서는 발견할 수 없는, 이라고 하

는 새로운 과제도 파악되어 있다.

- [0123] 또, 딜러는 게임 테이블 상에 놓여진 게임용 대응 화폐가 승패 결과대로 회수 혹은 상환될 필요가 있다. 이것을, 게임용 대응 화폐를 화상 해석함으로써 판정하려고 해도, 게임용 대응 화폐(게임용 대응 화폐)의 무늬가 복잡하기 때문에, 같은 게임용 대응 화폐에 대응한 게임용 대응 화폐를 상환시에 딜러가 정확하게 상환했는지 아닌지는, 현존의 실용적인 화상 해석 기술에서는 판정할 수 없으며, 미스의 방지가 충분하지 않다고 하는 과제가 존재했다.
- [0124] 상기 여러 가지의 과제를 해결하기 위하여, 본 실시의 형태의 테이블 게임의 관리 시스템은, 게임 테이블에 있어서 각 게임의 승패 결과를 판정하여 표시하는 카드 배포장치와, 상기 게임 테이블 상에 둔 게임용 대응 화폐의 종류와 매수를 카메라를 이용하여 측정하는 측정 장치와, 각 게임에 있어서 상기 측정 장치의 측정 결과를 이용하여, 게임 참가인이 상기 게임 테이블 상에 둔 게임용 대응 화폐의 위치와 종류와 매수를 특정하여 기억하는 관리 제어장치를 가지며, 상기 게임용 대응 화폐는, 복수의 색이 다른 플라스틱층이 적층되어, 적어도 중간에 착색층을 구비하고, 상기 중간에 착색층의 양측에 백색층 혹은 연한색층을 적층한 다층 구조로 함으로써 측면에 적층 방향의 줄무늬를 형성하여, 상기 착색층에 의해 게임용 대응 화폐의 종류가 특정 가능한 구성을 가지며, 상기 관리 제어장치는, 상기 카드 배포장치로부터 얻은 승패 결과 및 게임 참가인이 둔 게임용 대응 화폐의 위치와 종류와 매수의 측정 결과를 이용하여, 각 게임에 있어서의 참가인의 승자 및 패자를 판정함과 함께 상기 게임 테이블에 있어서의 카지노 측의 수치 계산을 게임마다 행하는 계산기능을 구비한다.
- [0125] 또한, 관리 시스템으로서, 관리 제어장치는, 각 게임 참가인이 둔 게임용 대응 화폐의 착색층 또는 백색층 혹은 연한색층의 수를 계측하여 게임용 대응 화폐의 매수를 판정하는 기능을 구비한 구조이다.
- [0126] 상기 여러 가지의 과제를 해결하기 위하여, 본 실시의 형태의 게임용 대응 화폐는, 복수의 색이 다른 플라스틱층이 적층되어, 적어도 중간에 착색층을 구비하고, 상기 착색층을 사이에 끼워 양측에 백색층 혹은 연한색층을 적층하며, 측면에 적층 방향의 줄무늬를 형성하여, 상기 착색층에 의해 게임용 대응 화폐의 종류가 특정 가능한 구성을 가진다.
- [0127] 또한, 게임용 대응 화폐는, 백색층 혹은 연한색층의 표면에는 게임용 대응 화폐의 종류를 표시하는 인쇄가 실시되어, 최외층에 투명층이 형성되며, 각 층간이 열 압착되어 적어도 5층 구조를 이룬다.
- [0128] 또한, 게임용 대응 화폐는, 백색층 혹은 연한색층의 표면에 UV 잉크 또는 적외선을 흡수하는 잉크(카본 블랙 잉크)에 의한 마크가 마련되어 있는 것, 혹은 최외층의 투명층에는 엠보싱 가공이 실시되고, 혹은, 최외층의 투명층의 끝에는 R 가공이 실시되며, 혹은 착색층이 복수의 층에 의해 형성되어 있고, 또 착색층에는 RFID가 내장되어 있는 것이라도 좋다.
- [0129] 상기 여러 가지의 과제를 해결하기 위하여, 본 실시의 형태의 게임용 대응 화폐를 검사하는 검사장치는, 게임용 대응 화폐가 반경 방향으로 통과 가능한 입구와 출구를 가지는 통로와, 상기 통로를 통과하는 게임용 대응 화폐의 측면을 촬영하여 측면의 적층 방향의 줄무늬의 색을 판정하는 게임용 대응 화폐 종류의 판정장치와, 통과하는 게임용 대응 화폐의 표면에 마련한 UV 잉크 또는 적외선을 흡수하는 잉크(카본 블랙 잉크)에 의한 마크를 판독하는 마크 판독장치와, 상기 통로에 대하여 수직방향으로부터 게임용 대응 화폐의 표면에 마련한 종류를 표시하는 인쇄를 판독하는 인쇄 검사장치와, 장치 전체의 제어장치를 구비하고, 상기 제어장치는, 상기 게임용 대응 화폐 종류의 판정장치가 판정한 게임용 대응 화폐 종류와, 상기 인쇄 검사장치로부터 얻은 종류를 표시하는 인쇄의 내용이 일치하는지 아닌지를 검사하는 구성이다.
- [0130] 본 실시의 형태의 시스템에 의하면, 게임용 대응 화폐(게임용 대응 화폐)가 다수 쌓아 올려져 있어도 화상 분석으로 게임용 대응 화폐의 매수를 판정할 수 있어, 비교적 중첩된 게임용 대응 화폐도 총액을 위치와 색으로 파악할 수 있다.
- [0131] 이하, 도면을 참조하여, 본 발명의 실시형태의 게임 테이블을 가지는 게임장에 있어서의 테이블 게임의 관리 시스템을 설명한다. 도 6은 동시시스템의 전체 개요를 나타내는 도면으로서, 복수의 게임 테이블(4)을 가지는 게임장에 있어서의 테이블 게임의 관리 시스템은, 게임 테이블(4)에서 행해지는 게임의 진행 상태를 게임 참가인(6) 및 딜러(5)를 포함 복수의 카메라 장치(2)를 통하여 영상으로서 기록함과 함께 기록된 게임의 진행 상태의 영상을 화상 분석하는 화상분석장치(18)를 구비한 측정장치(19), 또한 게임 테이블(4)에 있어서 각 게임의 승패 결과를 판정하여 표시하는 카드 배포장치(3)를 구비한다. 카드 배포장치(3)는, 이미 당업자에게 사용되어 알려져 있는, 이른바 전자 슈이며, 미리 게임의 룰이 프로그램되어 있어 배포되는 카드(C)의 정보(랭크와 슈트)를 판독하여, 게임의 승패를 판정할 수 있는 구조로 되어 있다. 예를 들어 바카라 게임에서는, 뱅커의 승, 플레이어의

승, 타이(무승부)가, 기본적으로 각 2-3매의 카드의 랭크에 의해 결정되며, 판정 결과(승패 결과)는 표시 램프 (13)에서 표시된다.

[0132] 관리 제어장치(14)는, 카드 배포장치(3)로부터 얻은 카드(C)의 정보(랭크와 슈트)를 판독하여 각 게임의 승패 결과를 판정함과 함께, 게임 참가인(6)이 둔 게임용 대응 화폐(120)의 위치와 종류와 매수의 측정 결과를 이용하여, 각 게임에 있어서의 참가인(6) 중의 승자(6W) 및 패자(6L)를 판정한다. 또, 더욱이 게임 테이블(1)에 있어서의 카지노 측의 수치 계산(패자(6L)가 건 게임용 대응 화폐(120)의 총 액수로부터 참가인(6) 중의 승자(6W)에게 상환한 게임용 대응 화폐(120)의 총 액수를 공제한 액)을 게임마다 행하는 계산기능을 구비한다.

[0133] 본 검지 시스템에 있어서의 화상분석장치(18), 측정장치(19) 및 관리 제어장치(14)는, 일체 혹은 복수의 구성으로 이루어지는 컴퓨터 및 프로그램, 메모리를 복합적으로 구비한 구조로 되어 있다.

[0134] 다음으로, 본 검지 시스템에 사용하는 게임용 대응 화폐의 상세를 설명한다. 도 8은, 본 검지 시스템에 사용하는 게임용 대응 화폐(120)의 정면 단면도이며, 복수의 색이 다른 플라스틱층이 적층되어, 적어도 중간에 착색층(121)을 구비하고, 이 중간의 착색층(121)의 양측에 백색층(122) 혹은 연한색층(도시하지 않지만 착색층(121)보다 색이 연한 층이면 좋다)을 적층한 다층 구조로 되어 있다. 이와 같이 착색층(121)을 구비하고, 이 중간의 착색층(121)의 양측에 백색층(122) 혹은 연한색층(도시하지 않지만 착색층(121)보다 색이 연한 층이면 좋다)을 적층한 다층 구조로 함으로써 도 9a에 나타내는 바와 같이 측면에 적층 방향의 줄무늬를 형성하여, 게임용 대응 화폐(120)의 종류(10포인트, 20포인트, 100포인트, 1000포인트 등)마다 착색층(121)의 색을 바꿈(적색, 녹색, 황색이나 청색 등)으로써 게임용 대응 화폐(120)의 종류를 특정할 수 있도록 하고 있다.

[0135] 게임용 대응 화폐(120)는, 측면에 축방향의 줄무늬를 형성하도록 적어도 외관에 있어서 착색층(121)과 백색층(122) 혹은 연한색층을 가지는 구조체로 하고, 착색층(121)에 의해 게임용 대응 화폐(120)의 종류를 특정하는 것이 가능한 구성을 가지고 있다. 도 10a 및 도 10b는, 각각 다른 실시예이지만, 착색층(121) 및 백색층(122) 혹은 연한색층을 사출 성형에 의해 형성하고 있는 예이며, 성형 금형(도시하지 않음) 내에서 우선 착색층(121)을 성형하고, 그 후 백색층(122) 혹은 연한색층을 성형하는 이른바 2색 성형으로 만들어지고 있다.

[0136] 또한, 도 9b에 나타내는 바와 같이, 게임용 대응 화폐(120)는, 백색층(122)의 표면(상면과 하면)에는 게임용 대응 화폐(120)의 종류를 표시하는 인쇄(123)(100포인트 등)가 실시되어 있다. 도 8에 나타내는 바와 같이, 최외층에 투명층(124)이 형성되고, 각 층간이 열 압착되어 적어도 5층 구조를 이루고 있다. 이들의 게임용 대응 화폐(120)는, 가늘고 긴 장척상의 플라스틱 재료를 이용하고, 길이가 긴 상태로 각 층(착색층(121), 백색층(122), 투명층(124))의 사이가 열 압착되어 밀착된 상태(5층 구조 등)를 형성하며, 그 후에 프레스 등에 의해 원형 혹은 장방형 등으로 펀칭 형성된다. 프레스에 의해 펀칭 될 때에 펀칭을 위한 금형의 다이와 펀치의 치수를 설계하여 최외층의 투명층(124) 끝에 R 가공(둥근 모서리)이 실시된다.

[0137] 즉, 게임용 대응 화폐(120)를 제조할 때, 우선, 판 형상의 플라스틱제의 착색층(121)과 판 형상의 플라스틱제의 백색층(122) 혹은 연한색층을 적층하여, 복수의 플라스틱층으로 이루어지는 적층 구조체를 형성한다. 그리고, 이 적층 구조체의 상면 및 하면에 도안을 인쇄하고, 그 위에 투명층(124)을 더 형성한다. 그리고, 적층 구조체와 투명층(124)의 각 층을 가열 압착하고 각 층을 열 용착하여 대응 화폐 원판을 작성한다. 이와 같이 하여 만들어진 대응 화폐 원판을 금형에 의해 펀칭 가공하여, 소정 형상의 복수의 게임용 대응 화폐(120)를 얻는다. 이 펀칭 가공시에, 금형에 의해 게임용 대응 화폐(120)의 외측의 상하 모서리를 R 가공한다.

[0138] 또한, 게임용 대응 화폐(120)에는, 백색층(122)의 표면에 UV 잉크 또는 적외선을 흡수하는 잉크(카본 블랙 잉크)에 의한 페이스코드가 설치되어 있다(도 9b 참조). 이 페이스코드는 게임용 대응 화폐(120)의 진위를 표시하는 것이며, 자외선(혹은 적외선)을 쬐면 마크가 눈에 보이게 되어, 그 형태나 수의 조합으로 진정한 것을 표시한다. 도 11은 게임용 대응 화폐(120)를 쌓아 올린 상태의 사시도이며, 긴 코드(L)와 짧은 코드(S)를 조합한 것이, 페이스코드(M)이다. 인쇄(123)나 페이스코드를 덧도록 최외층에는 투명층(인쇄층)(124)이 열 압착 혹은 코팅(도포)되어 있지만, 이 투명층(124)에는 엠보싱 가공이 실시되어, 게임용 대응 화폐(120)가 서로 밀착되는 것을 막고 있다. 한편, 본 실시의 형태에서는, 백색층(122)의 표면에 페이스코드를 인쇄한 예를 들어 설명했지만, 페이스코드를 대신하여, 혹은 페이스코드와 함께, 보안마크, 옵티컬 베리어블 디바이스(OVD) 중 어느 하나 또는 양쪽을 인쇄해도 좋다.

[0139] 인쇄(123)(100포인트 등)가 실시된 최외층의 투명층(인쇄층)(124) 끝은 R 가공(R)이 실시되고, 게임용 대응 화폐(120)의 펀칭 공정에 있어서, 백색층(122)의 표면이 변형하여 측면에 나타나는 것을 방지하고 있다. 또, 게임용 대응 화폐(120)는 예리한 끝이 남아, 손이나 다른 게임용 대응 화폐(120)를 손상하는 것을 방지하고 있다.

- [0140] 착색층(121)은, 도 8에 나타내는 바와 같이, 착색된 복수의 층(도 8에서는 3층)에 의해 형성되어도 좋다. 착색된 복수의 층(도 8에서는 3층)은 서로 열 압착되어 있으므로, 도 8과 같이 3층 구조가 육안으로 보는 것이 가능한 상태가 아니며, 도 8은 설명상 3층을 나타내고 있다. 또 착색층(121)의 3층 중 한가운데 층에는 일부 도려내진 부분(B)이 마련되며, 그 속에는 RFID(125)가 내장되어 있다.
- [0141] 한편, RFID(125)는, 착색층(121)에 도려내진 부분(B)을 마련되지 않고, 평평한 표면의 착색층(121)과 평평한 표면의 백색층(122)과의 사이에 배치되며, 그대로 착색층(121)과 백색층(122)을 열 압착함으로써 게임용 대응 화폐(120)에 내장시켜도 좋다. 착색층(121) 및 백색층(122)의 적어도 어느 하나를 플라스틱 등의 열변형 가능한 소재로 구성함으로써, 열 압착에 의하여 RFID(125)를 사이에 끼우는 착색층(121) 및 백색층(122) 중 플라스틱층이 열변형되므로, 도려내진 부분(B)을 마련하지 않아도 RFID(125)가 그들 층의 사이에 밀착 고정된다.
- [0142] 도 12는, 게임용 대응 화폐의 종류가 다른 것을 쌓아 올린 상태를 설명하는 사시 설명 사진도 이다. 관리 제어장치(14)는, 게임 테이블(1) 상에 게임의 참가인(6)이 둔 게임용 대응 화폐(120)를 카메라 장치(2)로 촬상하고, 놓여진 영역(8)별로(뱅커에게 걸었는지, 플레이어에 걸었는지, 혹은 페어(PAIR)에 걸었는지, 타이(TIE)에 걸었는지)를 화상분석장치(18)를 구비한 측정장치(19)에 의해 측정함과 함께, 각 영역에 있어서 적층된 게임용 대응 화폐(120)의 착색층(121)(혹은 연한색층) 또는 백색층(122)의 수와 색을 측정장치(19)가(화상분석장치(18)에 의해 얻어진 정보를 사용함) 분석 계측하여 게임용 대응 화폐(120)의 종류와 매수를 판정한다. 관리 제어장치(14)는, 카메라 장치(2)에 의한 촬상을 카드 배포장치로부터 한 장제의 카드가 끌어 당겨질 때, 또는 끌어 당겨지기 전후, 혹은 딜러의 내기 종료 싸인 후에 행하도록, 카메라 장치(2)를 제어한다.
- [0143] 관리 제어장치(14)는, 인공지능 활용형 혹은 딥 러닝 구조를 가지는 제어장치라도 좋다. 관리 제어장치(14)는, 카메라 장치(2), 화상분석장치(18)를 통하여 각 참가인(6)이 거는 게임용 대응 화폐(120)의 위치(8)(플레이어이거나, 뱅커이거나, 페어에 건 위치), 종류(게임용 대응 화폐(120)는 색마다 다른 액수의 값이 할당되어 있음) 및 매수를 파악하는 것이 가능하다. 인공지능 활용형의 컴퓨터 혹은 제어 시스템, 딥 러닝(구조) 기술에 있어서는, 자기 학습 기능 등을 이용하여, 게임용 대응 화폐(120)의 위치(8)(플레이어이거나, 뱅커이거나, 페어에 건 위치), 종류(게임용 대응 화폐는 색마다 다른 액수의 값이 할당되어 있음) 및 매수를 파악하는 것이 가능하기 때문에, 각 게임에 있어서 카드 배포장치(3)가 판정하는 게임의 승패 결과에 따라서, 각 게임에 진 참가인(6L)이 건 게임용 대응 화폐(120)의 회수(화살표 L로 나타냄) 및 이긴 게임 참가인(6W)으로의 이긴 게임용 대응 화폐(120)로의 상환(지불(120W))이 게임의 승패 결과에 따라서 적정하게 행해졌는지 아닌지를, 관리 제어장치(14)는, 화상분석장치(18)를 통하여 게임의 진행 상태의 영상을 분석함으로써 판정한다.
- [0144] 이러한 경우, 도 11에 나타내는 바와 같이(도 7에 나타내는 종래 게임용 대응 화폐에 비해) 적층한 다층 구조로 되어 있고, 측면에 적층 방향의 줄무늬가 선명하게 형성되어 있으므로, 화상분석장치(18)를 포함하는 측정장치(19)는 용이하게 게임용 대응 화폐의 종류 및 매수의 측정을 정확하게 행하는 것이 가능해진다. 또한, 인공지능 활용형의 컴퓨터 혹은 제어 시스템, 딥 러닝(구조) 기술을 이용하면, 화상의 분석, 판정이 보다 정확하게 가능해진다. 인공지능 활용형의 컴퓨터 혹은 제어 시스템, 딥 러닝(구조) 기술은 당업자가 이미 알고 있어 이용 가능하기 때문에, 상세한 설명을 생략한다.
- [0145] 관리 제어장치(14)는, 게임 테이블(4)의 딜러(5)의 게임용 대응 화폐 트레이(17)에 있어서의 게임용 대응 화폐(120)의 총액이 화상분석장치(18)를 이용하여 분석 파악 가능하고, 게임이 종료하여 청산한 후에, 각 게임 참가인(6)이 건 진 게임용 대응 화폐(120)의 회수 및 이긴 게임 참가인(6W)으로의 이긴 게임용 대응 화폐로의 지불(120W)의 액수에 따라, 게임용 대응 화폐 트레이(17) 내의 게임용 대응 화폐(120) 총액이 증감했는지 아닌지를, 게임의 승패 결과에 따라서 비교 계산 가능하다. 게임용 대응 화폐 트레이(17)에 있어서의 게임용 대응 화폐(120)의 총 액수는, RFID 등의 수단으로 항상 파악되어 있어도, 그 증감액이 바른지, 아닌지는, 관리 제어장치(14)가, 화상분석장치(18)를 통하여 게임의 진행 상태의 영상을 분석함으로써 판정한다. 이들도 인공지능 활용형 혹은 딥 러닝 구조가 활용되어도 좋다.
- [0146] 관리 제어장치(14)는, 게임 테이블(4)의 각 플레이 위치(7)에 있어서 건 게임용 대응 화폐의 위치(플레이어이거나, 뱅커이거나, 페어에 건 위치)와 액수(종류와 매수)를 파악하여, 각 게임의 승패 결과에 의해 얻어지는 각 게임 참가인(6)의 승패 이력과 얻은 게임용 대응 화폐의 액수(이긴 액)를, 과거의 다수(빅 데이터)의 게임의 통계 데이터와 비교하여 특이한 상황(카지노에 의해 설정됨)으로서 추출 가능한 인공지능 활용형 혹은 딥 러닝 구조라도 좋다. 전형적으로는 어떤 액수(100만 달러) 이상의 승리액의 발생이나, 어느 게임 테이블(4)의 플레이 위치(7)에 있어서, 졌을 때의 내기 게임용 대응 화폐의 액수가 적고, 이겼을 때의 내기 게임용 대응 화폐의 액수가 많은 상태가 수게임 계속되어, 그것이 과거의 게임의 통계 데이터(빅 데이터 등)와 비교하여 특이한 상황

으로서 이것을 추출 가능한 인공지능 활용형 혹은 딥 러닝 구조의 관리 제어장치(14)를 구비하는 것이다.

- [0147] 관리 제어장치(14)는, 게임 테이블(4)의 딜러(5)의 게임용 대응 화폐 트레이(17)에 있어서의 게임용 대응 화폐(120)의 총액이, 각 게임 후에 각 참가인(6)이 건 게임용 대응 화폐(120)와의 청산이 행해져 청산한 후에, 청산에 대응한 게임용 대응 화폐의 증감이 바르지 아닌지를, 비교 계산 가능한 구조로 되어 있다.
- [0148] 도 6에 나타내는 딜러(5)의 게임용 대응 화폐(120)의 유지용 게임용 대응 화폐 트레이(17)에 있어서는, 횡방향으로 적층된 게임용 대응 화폐(120)의 착색층(121) 또는 백색층(122)의 수와 색을 측정장치(19)(화상분석장치(18)에 의해 얻어진 정보를 사용함)가 분석 계측함으로써, 게임용 대응 화폐(120)의 종류와 매수가 판정 가능하다. 유지용 게임용 대응 화폐 트레이(17)의 게임용 대응 화폐(120)의 총 액수는, 이와 같이 하여 항상(혹은 소정의 시간 간격으로) 파악되어 있다. 관리 제어장치(14)는, 각 게임의 청산액(게임 테이블(4)에 있어서의 카지노 측의 수치 계산(패자(6L)가 건 게임용 대응 화폐(120)의 총 액수로부터 참가인(6) 중의 승자(6W)에게 상환한 게임용 대응 화폐(120)의 총 액수를 공제한 액)을 게임마다 행하는 계산기능을 구비하(상기 참조)므로, 게임용 대응 화폐 트레이(17)의 게임용 대응 화폐(120)의 총 액수는 항상(혹은 소정의 시간 간격으로) 검증된다. 즉, 게임용 대응 화폐의 증감이, 화상분석장치(18)에 의한 화상 분석 결과와 딜러(5)에 의한 각 게임의 청산액수와 일치하는지 아닌지가 검증된다.
- [0149] 도 13a는, 본 실시의 형태의 게임용 대응 화폐 트레이의 상세를 나타내는 도이며, 도 13b는 게임용 대응 화폐 트레이의 다른 예를 나타내는 도이다. 게임용 대응 화폐 트레이(17)에는, 진 플레이어(6L)가 건 게임용 대응 화폐(120L)를 회수하여 일시 보관하는 회수용의 게임용 대응 화폐 트레이(171)로 상환하는 게임용 대응 화폐(120W)를 보관하는 상환용의 게임용 대응 화폐 트레이(172)가 설치되어 있다. 화상분석장치(12) 및 제어장치(14)는, 진 플레이어(6L)가 건 게임용 대응 화폐(120L)의 위치, 종류 및 매수를 파악하여, 상기 게임에 있어서의 게임용 대응 화폐(120L)의 증액분(상기 회수용의 게임용 대응 화폐 트레이(171)에 있어서의 게임용 대응 화폐(120)가 있어야 할 액수)을 계산한다. 또한, 화상분석장치(12) 및 제어장치(14)는, 회수한 후의 게임용 대응 화폐 트레이(171)에 있어서의 게임용 대응 화폐(120)의 현실의 총 액수를 파악하고, 있어야 할 총 액수와 현실의 총 액수를 비교하여 차이가 있는지 없는지를 판정한다.
- [0150] 여기서, 앞에 나타난 게임용 대응 화폐 트레이(17)는, 상단 게임용 대응 화폐 트레이(17a)와 하단 게임용 대응 화폐 트레이(17b)로 이루어지는 2단 구조로 되어 있다. 도 14a 및 도 14b는, 2단 구조의 게임용 대응 화폐 트레이(17)와 카메라 장치(2)와의 관계를 나타내는 도이며, 도 14a는, 2단을 중첩한 상태를 나타내고, 도 14b는 2단을 어긋나게 둔 상태를 나타내고 있다. 상단 게임용 대응 화폐 트레이(17a)의 하단에는 하단 게임용 대응 화폐 트레이(17b)가 있고, 서로 힌지(17c)로 연결되어 있다. 상단 게임용 대응 화폐 트레이(17a)의 게임용 대응 화폐(120)가 부족한 경우에는 하단 게임용 대응 화폐 트레이(17b)로부터 상단 게임용 대응 화폐 트레이(17a)로 게임용 대응 화폐(120)를 보충하고, 상단 게임용 대응 화폐 트레이(17a)의 게임용 대응 화폐(120)가 과잉으로 된 경우에는 하단 게임용 대응 화폐 트레이(17b)로 게임용 대응 화폐(120)를 이동시킨다.
- [0151] 하단 게임용 대응 화폐 트레이(17b)로부터 게임용 대응 화폐(120)를 출납하기 위해서는 상단 게임용 대응 화폐 트레이(17a)를 힌지(17c)에 의하여 이동시켜, 도 14b 상태로 한다. 도 14a 상태에서는 카메라 장치(2)에 의하여 상단 게임용 대응 화폐 트레이(17a)를 촬상하고, 도 14b 상태에서는 카메라 장치(2)에 의하여 하단 게임용 대응 화폐 트레이(17b)를 촬상 가능하다. 도 14b 상태에서는 또한, 카메라 장치(2c)에 의하여 상단 게임용 대응 화폐 트레이(17a)와 하단 게임용 대응 화폐 트레이(17b)를 동시에 또한 서로 구별 가능한 상태에서도 촬상 가능하다. 또, 도 14b 상태에서 상단 게임용 대응 화폐 트레이(17a)와 하단 게임용 대응 화폐 트레이(17b)를 따로따로 촬영해도 좋다. 카메라 장치(2, 2c)는 사이트 ID(126)가 인쇄되어 있는 잉크에 대응한 가시광 카메라 또는 적외선 카메라를 단독으로 구비하고 있거나, 혹은, 인쇄되어 있는 잉크에 대응한 가시광 카메라, 적외선 카메라의 복수의 기능을 전환 가능한 카메라이다.
- [0152] 다음으로, 도 15를 참조하여, 본원발명의 실시형태인 게임용 대응 화폐(120)를 검사하는 검사장치(200)에 대해 설명한다. 검사장치(200)에는, 게임용 대응 화폐(120)가 반경 방향(화살표 Y 방향)으로 통과 가능한 입구(201)와 출구(202)를 가지는 통로(203)를 구비하고 있다. 통로(203)는 기울어져 있고, 게임용 대응 화폐(120)는 화살표 Y 방향으로 통과한다. 통로(203)에는, 게임용 대응 화폐(120)의 측면을 촬영하여 측면의 적층 방향의 줄무늬의 색을 판정하는 게임용 대응 화폐 종류의 판정장치(204)와, 통과하는 게임용 대응 화폐(120)의 표면에 마련한 UV 잉크 또는 적외선을 흡수하는 잉크(카본 블랙 잉크)에 의한 페이스코드로서의 페이스코드를 판독하는 마크 판독장치(205)와 통로(203)에 대하여 수직방향으로부터 게임용 대응 화폐의 표면에 마련한 종류를 표시하는 인쇄(123)를 판독하는 인쇄 검사장치(206)와, 장치 전체의 제어장치(207)를 구비하고, 제어장치(207)는, 게임용

대용 화폐 종류의 판정장치(204)가 판정한 게임용 대용 화폐 종류와 인쇄 검사장치(206)로부터 얻은 종류를 표시하는 인쇄의 내용이 일치하는지 아닌지를 검사하는 구성이다.

- [0153] 이 검사장치(200)에 의해, 제조된 게임용 대용 화폐(120)의 인쇄(123)가, 게임용 대용 화폐(120)의 줄무늬의 색에 의한 게임용 대용 화폐 종류와 일치하여 올바르게 인쇄되어 있는지 아닌지가 검사 가능해진다.
- [0154] 이상과 같이, 본 실시의 형태의 게임용 대용 화폐(120)는, 착색층(121)과 착색층(121)을 사이에 끼우는 백색층(122) 혹은 연한색층이 적층된, 복수의 플라스틱층으로 이루어지는 적층 구조를 가지며, 이것에 의해 측면에 적층 방향으로 줄무늬가 형성되어 있다. 게임용 대용 화폐(120)는, 측면에 나타난 착색층(121)에 의해 게임용 대용 화폐(120)의 종류가 특정 가능한 구성을 가진다. 또, 게임용 대용 화폐(120)의 상면 및 하면에는 인쇄가 실시되어 있다. 구체적으로는, 백색층(122) 혹은 연한색층의 표면에 인쇄가 실시되고, 그 상면에 투명층(124)을 가진다. 착색층(121), 백색층(122) 혹은 연한색층, 인쇄층(124)은, 각 층간이 열 압착되어 층 구조를 이루고 있다.
- [0155] 착색층(121)을 사이에 끼우는 백색층(122) 또는 연한색층은, 상하로 두께가 다르도록 구성해도 좋다.
- [0156] 또, 본 실시의 형태에서는, 게임용 대용 화폐(120)의 상면 및 하면의 바깥가장자리는 R 가공이 실시되어 있다. 이것에 의해, 게임용 대용 화폐(120)를 취급하는 플레이어의 손이 다치거나, 다른 게임용 대용 화폐(120)를 손상하는 것을 막을 수 있다.
- [0157] 또, 본 실시의 형태에서는, 착색층(121), 백색층(122) 또는 연한색층 중 어느 하나를 형성하는 플라스틱층 사이에 RFID(125)가 밀착 고정되어 있다.
- [0158] 또, 본 실시의 형태에서는, 게임용 대용 화폐(120)의 상면 및/또는 하면에는, UV 발광 잉크, 또는 적외선을 흡수하는 잉크(카본 블랙 잉크) 등의 적외선 흡수 잉크에 의한 페이스코드가 설치되어 있다. 또, 본 실시의 형태의 변형예로서 페이스코드를 대신하여, 혹은 페이스코드와 함께, 보안마크, 옵티컬 베리어블 디바이스(OVD) 중 어느 하나 또는 양쪽이 게임용 대용 화폐(120)의 표면에 인쇄되어 있어도 좋다.
- [0159] 또, 본 실시의 형태의 게임용 대용 화폐(120)는, 측면에 사이드 ID(126)가 부착되고, 또한 RFID(125)를 내장하는 구조를 가짐과 함께, 상면 또는 하면(인쇄층(124))에, UV 발광 잉크 또는 적외선 흡수 잉크에 의한 페이스코드가 설치되어 있다. 그리고, 사이드 ID(126)의 정보와 RFID(125)의 정보가 관련지어져 있거나, 사이드 ID(126)의 정보와 페이스코드의 정보가 관련지어져 있거나, 혹은, 사이드 ID(126)의 정보와 RFID(125)의 정보와 페이스코드의 정보가 관련지어져 있다.
- [0160] 또, 본 실시의 형태의 검사장치(200)는, 게임용 대용 화폐(120)의 측면을 촬영하여 측면의 적층 방향의 줄무늬의 색을 판정하는 게임용 대용 화폐(120)의 종류의 측정장치(19), 및, 게임용 대용 화폐의 인쇄를 판독하는 마크 판독장치(205)를 구비하고 있다. 이것에 의해, 게임용 대용 화폐의 종류와 인쇄 내용과의 관계를 검사할 수 있다.
- [0161] 본 실시의 형태의 관리 제어장치(14)는, 각 게임에서 게임 참가인이 둔 게임용 대용 화폐의 위치와 종류와 매수를 판별하기 위한 촬상을, 카드 배포장치(3)로부터 한 장째의 카드가 끌어 당겨질 때, 또는, 끌어당기기 전후, 혹은 딜러의 내기 종료의 싸인 후에 행한다.
- [0163] *
- [0164] *또, 본 실시의 형태의 게임용 대용 화폐(120)는 이하와 같이 하여 제조된다. 먼저, 착색층(121)과 백색층(122) 혹은 연한색층을 가열 압착하여 복수의 플라스틱층을 포함하는 적층 구조체를 형성한다. 그리고, 적층 구조체의 적어도 상면 또는 하면에 도안을 인쇄하여 대용 화폐 원판을 작성한다. 그리고, 금형에 의해 대용 화폐 원판을 펀칭 가공하여 소정 형상의 복수의 게임용 대용 화폐를 얻는다. 여기서, 펀칭 가공시에, 금형에 의해 게임용 대용 화폐(120)의 상하면의 바깥가장자리를 R 가공한다.
- [0165] 또, 사이드 ID를 가지는 게임용 대용 화폐(120)를 제조하는 경우에는, 백색층(122) 혹은 연한색층의 측면에, 사이드 ID를 잉크젯 인쇄한다. 또, RFID를 가지는 게임용 대용 화폐(120)를 제조하는 경우에는, 적층 구조체의 층간에 RFID를 사이에 끼우고, 각 층을 가열 압착할 때에 RFID를 사이에 끼우는 각 층을 열 용착하여 RFID의 주위를 플라스틱층에서 밀착시킨다.
- [0166] 또, 본 실시의 형태의 테이블 게임의 관리 시스템은, 게임 테이블(4)에 있어서 각 게임의 승패 결과를 판정하여

표시하는 카드 배포장치(13)와, 게임 테이블(4) 상에 놓여진 게임용 대응 화폐(120)를 촬상하는 카메라 장치(2)와 카메라 장치(2)에 의한 촬상 결과를 이용하여, 게임 참가인(6)이 게임 테이블(4) 상에 둔 게임용 대응 화폐의 위치와 종류와 매수를 특정하여 기억하는 관리 제어장치(14)를 구비한다. 게임용 대응 화폐(120)는, 착색층(121)과 백색층(122) 혹은 연한색층이 적층된 적층 구조체이며, 측면에 적층 방향의 줄무늬를 가진다. 관리 제어장치(14)는, 카드 배포장치(13)로부터 얻은 승패 결과와 카메라 장치(2)의 촬상 결과를 이용하여 특정한 게임용 대응 화폐(120)의 위치와 종류와 매수에 기초하여, 게임 테이블(4)에 있어서의 카지노 측의 수치 계산을 게임마다 행하는 계산기능을 구비하고 있다.

[0167] 관리 제어장치(14)는, 각 게임 참가인(6)이 둔 게임용 대응 화폐(120)의 착색층(121) 또는 백색층(122) 혹은 연한색층의 수를 계측하고, 착색층(121)의 색에 의해 게임용 대응 화폐의 종류나 금액을 판정하여 게임용 대응 화폐(120)의 매수를 판정하는 기능을 구비하고 있다.

[0168] (제3의 실시형태)

[0169] 본 실시의 형태의 시스템은, 카지노나 다른 게임용 대응 화폐를 사용하는 게임 시설에 있어서, 게임용 대응 가짜 화폐가 게임장에서 사용되는 것을 방지하는 게임용 대응 화폐의 관리 시스템에 관한 것이다.

[0170] 카지노나 게임 시설에 있어서 행해지는 많은 라이브 테이블 게임 중에는 바카라나 블랙잭이 있다. 이들의 게임은 52매의 프레이징카드로 이루어지는 표준적인 텍을 사용하고, 미리 서플되어 있는 복수의 텍(6에서 9 혹은 10 텍)을 구비하는 슈터로부터 게임 테이블 상에 프레이징카드가 배포되어 게임을 한다. 카지노나 게임 시설에 있어서는, 이러한 게임에 사용하기 위하여 게임용 대응 화폐가 사용된다.

[0171] 게임용 대응 가짜 화폐의 사용은 카지노에서 일어나서는 안 된다. 카지노에 있어서의 게임용 대응 가짜 화폐의 사용을 막기 위해, 카지노에서는 게임용 대응 화폐에 RFID를 붙여 가짜 사용을 방지하는 기술이 존재하고 있다. RFID 부착 게임용 대응 화폐는 공지이며, 국제 출원 공개 제 W02008/120749호에 개시되어 있다.

[0172] 본 실시의 형태는, 카지노나 게임 시설에 있어서 사용되는 게임용 대응 가짜 화폐의 사용을 막는 관리 시스템 혹은 게임용 대응 화폐를 제공하는 것이며, 카지노나 게임 시설에 있어서의 게임용 대응 가짜 화폐의 사용이나 부정환 교환을 막을 수 있는 것이다. 근래, 게임용 대응 가짜 화폐의 제조기술이 진화하여, 진위 판정 마크나 RFID가 거의 완벽하게 카피할 수 있기까지 기술이 진보했다. 이 결과, 가짜 게임용 대응 화폐에 진정한 진위 판정 마크나 RFID와 같은 것이 부착되어, 가짜와 진짜의 게임용 대응 화폐의 구별을 할 수 없어, 진위 판정이 거의 불가능하게 되어 있다고 하는 과제가 존재한다.

[0173] 상기의 종래의 문제를 해결하기 위해서, 본 실시의 형태의 게임용 대응 화폐의 관리 시스템은, 개별적으로 식별 가능한 사이트 ID가 부착된 게임용 대응 화폐와, 상기 게임용 대응 화폐에 부착된 사이트 ID를 판독하는 ID 판독장치와, 게임장의 캐셔에 있어서, 상기 게임용 대응 화폐를 유지하는 보관고와, 게임 테이블에 있어서, 상기 게임용 대응 화폐를 유지하는 게임 테이블 게임용 대응 화폐 트레이와, 상기 게임 테이블 게임용 대응 화폐 트레이 및 상기 보관고에 유지되어 있는 상기 게임용 대응 화폐의 종류와 매수를, 상기 ID 판독장치를 이용하여 각각 특정하는 게임용 대응 화폐 판정장치와, 게임장에 있어서, 상기 게임용 대응 화폐에 부착된 상기 ID를 데이터베이스 상에서 관리하는 관리 제어장치를 가지며, 상기 관리 제어장치는, 사용을 상정하는 게임용 대응 화폐의 상기 ID를 상기 데이터베이스에 미리 등록해 두고, 상기 데이터베이스를 이용하여, 적어도, 상기 게임 테이블 게임용 대응 화폐 트레이 및 상기 보관고 상에 존재하는 게임용 대응 화폐의 상기 ID를 그 소재 정보와 함께 상기 데이터베이스 상에서 관리하며, 상기 게임 테이블 게임용 대응 화폐 트레이 및 상기 보관고에 있어서의 게임용 대응 화폐를 소정의 타이밍으로 특정함과 함께 상기 데이터베이스를 검색하고, 이하의 사상을 데이터베이스의 검색에 의해 판정하여, 1) 데이터베이스에 존재하지 않는 ID가 새롭게 존재하는 것, 2) 2 이상의 같은 ID가 존재하는 것, 상기 1) 혹은 2)의 상황이 있으면 에러 시그널을 생성하는 기능을 구비한, 것이다.

[0174] 또 더욱이, 관리 제어장치는 또한, 적어도 상기 게임 테이블 게임용 대응 화폐 트레이 및 상기 보관고에 있어서 상기 게임용 대응 화폐의 존재에 변화가 있을 때에, 변화가 있던 시각 혹은 장소를 상기 ID와 관련지어 상기 데이터베이스 상에 기록하고, 상기 데이터베이스를 검색하여, 2 이상의 같은 ID가 존재하는 상황이 있으면, 상기 ID와 상기 ID에 관련지어 상기 데이터베이스 상에 기록되어 있는 시각 혹은 장소의 정보를 상기 데이터베이스로부터 추출하여 보존하고, 먼저 검출된 상기 ID가 부착된 상기 게임용 대응 화폐가 상기 게임 테이블 게임용 대응 화폐 트레이 혹은 상기 보관고에 출입한 시각, 혹은, 상기 게임용 대응 화폐가 유지되어 있는 상기 게임 테이블 게임용 대응 화폐 트레이 혹은 상기 보관고의 장소를 특정 가능한 기능을 구비한, 것이다.

[0175] 또한 상기 게임용 대응 화폐의 관리 시스템에 있어서는, 상기 게임 테이블의 배트 영역 상에 걸은 상기 게임용

대용 화폐의 종류와 매수를 상기 ID 판독장치를 이용하여 특정하는 배트 영역의 게임용 대용 화폐 판정장치를 구비하고, 상기 게임 테이블의 배트 영역 상에 존재하는 게임용 대용 화폐의 상기 ID에 대해서도, 이하의 사상을 데이터베이스의 검색에 의해 판정하여, 1) 데이터베이스에 존재하지 않는 ID가 새롭게 존재하는 것, 2) 2 이상의 같은 ID가 존재하는 것, 상기 1) 혹은 2)의 상황이 있으면 에러 시그널을 생성하는 기능을 구비하는 것이 라도 좋다.

[0176] 또한, 사이트 ID는, 상기 게임용 대용 화폐 측면의 적어도 3개소에 부착되어 있다. 사이트 ID가 가시광에서 보이는 잉크에 의해 잉크젯 인쇄로 부착되어 있다. 특히, 상기 사이트 ID가 복수행 복수열의 마크의 유무로 부착되어 있는, 구성이 유리하다. 또한, 게임용 대용 화폐의 상하면에는 투명의 코팅층 또는 니스가 형성되어 있다.

[0177] 상기의 종래의 문제를 해결하기 위해서, 본 실시의 형태의 게임용 대용 화폐는, 복수의 색이 다른 플라스틱층이 적층되어, 적어도 한층에 착색층을 구비하고, 상기 착색층으로부터 외측으로 백색층 혹은 연한색층을 적층한 다층 구조로 함으로써 측면에 적층 방향의 줄무늬를 형성하여, 상기 착색층에 의해 게임용 대용 화폐의 종류가 특정 가능한 구성을 가진다. 또, 측면 백색층 혹은 연한색층의 측면의 적어도 3개소에 사이트 ID가 부착되어, ID 판독장치로 ID를 판독함으로써, 게임용 대용 화폐의 종류와 제조정보를 특정 가능하며, ID를 데이터베이스 상에서 관리 가능한 구성을 가진다. 그리고, 상기 사이트 ID가 가시광에서 보이는 잉크(가시 잉크)에 의해 잉크젯 인쇄로 부착되어 있어도 좋다. 상기 사이트 ID가 가시광에서 보이지 않는 잉크(적외선을 흡수하는 잉크, UV 잉크 등)에 의해 잉크젯 인쇄로 부착되어 있어도 좋다. 또, 상기 사이트 ID가, 적어도 가시광에서 보이는 잉크, 적외선을 흡수하는 잉크 또는 UV 잉크의 2 이상에 의해 인쇄되어 있어도 좋다.

[0178] 상기의 종래의 문제를 해결하기 위해서, 본 실시의 형태의 게임용 대용 화폐는, 개별적으로 식별 가능한 사이트 ID가 부착되고, 상기 게임용 대용 화폐에 부착된 사이트 ID는, ID 판독장치에 의해 판독되며, 상기 ID 판독장치는, 게임장의 캐셔가 유지하는 보관고와, 게임 테이블의 게임 테이블 게임용 대용 화폐 트레이에 유지된 상기 게임용 대용 화폐를 판독하는 것이 가능하고, 또한, 상기 게임 테이블 게임용 대용 화폐 트레이 및 상기 보관고에 유지되어 있는 상기 게임용 대용 화폐의 종류와 매수가, 상기 ID 판독장치를 통하여 게임용 대용 화폐 판정장치에 의해 특정되고, 상기 게임 테이블 게임용 대용 화폐 트레이 및 상기 보관고 상에 존재하는 게임용 대용 화폐의 상기 ID가 그 소재 정보와 함께 데이터베이스 상에서 관리되어 적어도, 1) 데이터베이스에 존재하지 않는 ID가 새롭게 존재하는 것, 2) 2 이상의 같은 ID가 존재하는 것, 이 검사되어, 상기 1) 혹은 2)의 상황의 발생을 판정 가능한 상기 ID를 구비한, 것이다.

[0179] 이하, 도면을 참조하여, 본 발명의 실시형태의 게임 테이블을 가지는 게임장에 있어서의 게임용 대용 화폐의 관리 시스템을 설명한다. 도 16은 동시시스템의 전체 개요를 나타내는 도면으로서, 복수의 게임 테이블(4)(도 16에서는, 다이 하나만 나타냄)을 가지는 게임장에 있어서의 게임용 대용 화폐의 관리 시스템은, 게임 테이블(4)에서 행해지는 게임의 진행 상태를 게임 참가인(6) 및 딜러(5)를 포함하여, 복수의 카메라 장치(2)를 통하여 촬상하고 기억하여 관리한다. 특히, 본 게임용 대용 화폐의 관리 시스템은, 게임 테이블(4)에 있어서 게임에 사용되는 게임용 대용 화폐(120)의 종류와 매수를, 카메라 장치(2)에서 얻어지는 화상 정보를 분석하여 특정한다. 게임용 대용 화폐(120)의 측면에는, 사이트 ID(126)가 부착되어 있고, 게임용 대용 화폐(120)의 종류와 매수는, 사이트 ID(126)를 판정하여 판독함으로써 얻어진다. 한편, 본 명세서에 있어서, 「사이트 ID」 내지 「ID」의 언어는, 게임용 대용 화폐(120)의 측면에 부착된 물리적 존재로서의 ID의 의미로도, 그것이 나타내는 식별 정보의 의미로도 이용된다. 카메라 장치(2)로부터 얻은 화상 정보를 분석하여 사이트 ID(126)를 특정하는 것이, 카메라 장치(2)에 접속된 관리 제어장치(50)의 내부에 있는 ID 판독장치(53)이다. 특히 관리 제어장치(50)는, 카메라 장치(2)를 통하여 촬상한 화상 데이터를 분석하여 사이트 ID(126)의 판독 결과로부터, 가로로 늘어서거나, 혹은 쌓인 상태의 게임용 대용 화폐(120)의 종류와 매수를 특정하는 게임용 대용 화폐 판정장치(52)를 내부에 가진다.

[0180] 또, 본 실시의 형태의 관리 시스템은, 게임용 대용 화폐(120)를 촬영 기록하는 카메라 장치(2)에 더하여, 소정의 위치에 배치되어 높이가 다른 복수의 카메라 장치(2b-1, 2b-2)로 게임 테이블(4) 상의 게임용 대용 화폐(120)를 촬영하는 구성으로 되어 있다. 카메라 장치(2b-1)는 게임 테이블(4) 상의 비교적 먼 곳의 게임용 대용 화폐(120)를 촬상 가능하고, 카메라 장치(2b-2)는 게임 테이블(4) 상의 비교적 근방의 게임용 대용 화폐(120)를 촬상하게 되어 있다. 2대의 카메라 장치(2b-1, 2b-2)로 촬상함으로써, 1대에서는 사각이 되는 장소의 게임용 대용 화폐(120)도 촬상 가능하다.

[0181] 게임용 대용 화폐(120)는, 게임장에 다수 있는 캐셔(60)에 있어서, 게임 참가인(6)이 지불하는 현금(61)으로 교환되는, 각 캐셔(60)에 있어서, 게임용 대용 화폐(120)는 이것을 유지하는 보관고(62)에서 보관되어 있다. 계

입장의 각 캐셔(60)에 있어서는, 또 게임 참가인(6)이 지참하는 게임용 대응 화폐(120)를, 현금(61)으로 환불한다. 게임 테이블(4)에 있어서는, 게임용 대응 화폐(120)가 게임 테이블 게임용 대응 화폐 트레이(17)에 의해 유지되어 있고, 딜러(5)는, 각 게임에 있어서 건 게임 참가인(6)이 건 게임용 대응 화폐(120)를 테이블(4) 상으로부터 회수하여, 게임 테이블 게임용 대응 화폐 트레이(17)로 되돌린 후, 각 게임에 이긴 게임 참가인(6)에 대하여 게임용 대응 화폐(120)를 상환한다. 이러한 게임 참가인(6)과 게임장의 캐셔(60), 혹은 딜러(5)와의 교환은 모두 카메라 장치(2)로 촬상되어 기록된다. 보관고(62)나 게임 테이블 게임용 대응 화폐 트레이(17)에 있어서는, 게임 참가인(6)과의 게임용 대응 화폐(120)의 교환이 있을 때마다 보관고(62)나 게임 테이블 게임용 대응 화폐 트레이(17)에서 보관되어 있는 게임용 대응 화폐(120)가 증감한다. 게임 테이블 게임용 대응 화폐 트레이(17) 및 보관고(62)에 유지되어 있는 게임용 대응 화폐(120)의 종류와 매수는, 카메라 장치(2)를 통하여 ID 판독장치(53)와 게임용 대응 화폐 판정장치(52)에 의해 소정의 타이밍으로, 혹은 상시 감시되고 있다. 관리 제어장치(50)는, 게임장에서 사용이 상정되는 모든 게임용 대응 화폐(120)의 사이트 ID(126)를 데이터베이스(51) 상에 미리 유지하고 있다(게임장에서는, 사용이 상정되는 모든 게임용 대응 화폐(120)의 사이트 ID(126)를 등록해 둔다).

[0182] 한편, 본 실시의 형태에 있어서는, 게임용 대응 화폐 트레이(17)는, 도 14a 및 도 14b에서 설명한 바와 같이 상하 2단의 상단 게임용 대응 화폐 트레이(17a), 하단 게임용 대응 화폐 트레이(17b)에 의하여 구성되어 있어도 좋다. 이것에 의해, 도 14a 상태에서는 카메라 장치(2)에 의하여 상단 게임용 대응 화폐 트레이(17a)를 촬상하고, 도 14b 상태에서는 카메라 장치(2)에 의하여 하단 게임용 대응 화폐 트레이(17b)를 촬상 가능하다. 도 14b 상태에서는 또한, 카메라 장치(2c)에 의하여 상단 게임용 대응 화폐 트레이(17a)와 하단 게임용 대응 화폐 트레이(17b)를 동시에 또한 서로 구별 가능한 상태에서도 촬상 가능하다. 또, 도 14b 상태로 상단 게임용 대응 화폐 트레이(17a)와 하단 게임용 대응 화폐 트레이(17b)를 따로따로 촬영해도 좋다. 카메라 장치(2, 2c)는 사이트 ID(126)의 인쇄되어 있는 잉크에 대응한 가시광 카메라 또는 적외선 카메라를 단독으로 구비하고 있거나, 혹은, 인쇄되어 있는 잉크에 대응한 가시광 카메라, 적외선 카메라의 복수의 기능을 전환 가능한 카메라이다.

[0183] 이와 같이 하여, 게임용 대응 화폐(120)에 부착된 사이트 ID(126)를 데이터베이스 상에서 관리하는 관리 제어장치(50)는, 데이터베이스(51)를 이용하여, 게임장에 있어서, 적어도, 게임 테이블 게임용 대응 화폐 트레이(17) 및 보관고(62) 상에 존재하는 게임용 대응 화폐(120)의 모든 사이트 ID(126)를 그 소재 정보(보관고(62)나 게임 테이블 게임용 대응 화폐 트레이(17), 혹은 백야드(도시하지 않음)로부터의 이동 중, 혹은 게임 참가인(6)이 유지하고 있는, 등.)와 함께 데이터베이스(51) 상에서 관리한다. 관리 제어장치(50)는, 게임 테이블 게임용 대응 화폐 트레이(17) 및 보관고(62)에 있어서의 모든 게임용 대응 화폐(120)를 소정의 타이밍 혹은 상시, 사이트 ID(126)에 의하여 특정함과 함께, 데이터베이스(51)를 검색하고, 이하의 사상을 데이터베이스(51)의 검색에 의하여 판정한다.

[0184] 1) 데이터베이스(51)에 존재하지 않았던(또는 존재하지 않는) 사이트 ID(126)가 새롭게 존재하는 것이 판정된다,

[0185] 2) 2 이상의 같은 ID가 존재하는 것, 이 판정된다.

[0186] 관리 제어장치(50)는, 상기 1) 혹은 2)의 상황이 있으면, 이상을 나타내는 에러 시그널을 생성하여, 게임장의 관리 부문이나 시큐리티 부문(54)에 알리는 기능을 구비하고 있다. 관리 제어장치(50)는, 게임 테이블 게임용 대응 화폐 트레이(17) 및 보관고(62)에 있어서의 모든 게임용 대응 화폐(120)를 소정의 타이밍 혹은 상시, 사이트 ID(126)에 의하여 특정하고, 데이터베이스(51)에 기억하고 있으므로, 1) 데이터베이스(51)에 존재하지 않았던(또는 존재하지 않는) 사이트 ID(126)가 새롭게 존재하는 것을 판정할 수 있고, 2) 2 이상의 같은 ID가 존재하는 것도 판정할 수 있다.

[0187] 관리 제어장치(50)는 또한, 적어도 게임 테이블 게임용 대응 화폐 트레이(17) 및 보관고(62)에 있어서 게임용 대응 화폐(120)의 존재에 변화가 있을 때에, 변화가 있던 시각 혹은 장소(보관고(62)나 게임 테이블 게임용 대응 화폐 트레이(17), 등)를 사이트 ID(126)와 관련지어 데이터베이스(51) 상에 기록하고, 데이터베이스(51)를 검색한 결과, 2 이상의 같은 사이트 ID(126)가 존재하는 상황이 있으면, 상기 사이트 ID(126)와, 상기 사이트 ID(126)에 관련지어 데이터베이스(51) 상에 기록되어 있는 시각 혹은 장소의 정보를 데이터베이스(51)로부터 추출하여 보존하고, 먼저 검출된(이미 먼저 사용되거나, 혹은 현금 된) 상기 사이트 ID(126)가 부착된 게임용 대응 화폐(120)가 게임 테이블 게임용 대응 화폐 트레이(17) 혹은 보관고(13)에 출입한 시각, 혹은, 게임용 대응 화폐(120)가 유지되어 있는 게임 테이블 게임용 대응 화폐 트레이(17) 혹은 보관고(13)의 장소가 데이터베이스(51)에 의해 특정 가능해진다. 시각과 장소를 특정할 수 있으면, 카메라 장치(2)의 기록 영상으로부터, 부정한

게임용 대응 화폐(120)의 사용 의심이 있는 인물 등의 특징이 가능해진다.

- [0188] 본 게임용 대응 화폐의 관리 시스템에 있어서, 관리 제어장치(50)는 게임 테이블(4)의 배트 영역(8) 상에 걸은 게임용 대응 화폐(120)의 종류와 매수를 ID 판독장치(53)를 이용하여 특정할 수 있다. 배트 영역(8)의 게임용 대응 화폐(120)는, 배트 영역(8)를 특히 촬상하는 카메라 장치(2b)에 의하여 촬영되어, 게임 테이블(4)의 배트 영역(8) 상에 존재하는 게임용 대응 화폐(120)의 사이드 ID(126)에 대해서도, 이하의 사상을 데이터베이스(51)의 검색에 의해 판정한다.
- [0189] 1) 데이터베이스(51)에 존재하지 않는 사이드 ID(126)가 배트 영역(16)에 새롭게 존재하는 것,
- [0190] 2) 2 이상의 같은 ID가 존재하는 것, 관리 제어장치(50)는, 상기 1) 혹은 2)의 상황이 있으면 에러 시그널을 생성하는 기능을 구비한다.
- [0191] 본 시스템에 있어서의 관리 제어장치(50), 내부에 있는 ID 판독장치(53), 게임용 대응 화폐(120)의 종류와 매수를 특정하는 게임용 대응 화폐 판정장치(52)는, 일체 혹은 복수의 구성으로 이루어지는 컴퓨터 및 프로그램, 메모리를 복합적으로 구비한 구조로 되어 있다.
- [0192] 다음으로, 본 시스템에 사용하는 게임용 대응 화폐(120)(이른바 게임용 대응 화폐)의 상세를 설명한다. 도 17은, 본 시스템에 사용하는 게임용 대응 화폐(120)의 측면도이며, 게임용 대응 화폐(120)는 복수의 색이 다른 판 형상의 플라스틱층이 적층되어, 열 압착 등의 수단으로 일체로 된 후, 원형이나 사변형으로 펀칭되어 형성된다. 이와 같이 하여 제조된 게임용 대응 화폐(120)는, 적어도 중간에 착색층(121)을 구비하고, 이 중간의 착색층(121)의 양측(도 17에서는 상하)에 백색층(122) 혹은 연한색층(도시하지 않지만 착색층(121)보다 색이 연한 층이면 좋다)을 적층한 다층 구조로 되어 있다. 이와 같이 착색층(121)을 구비하고, 이 중간의 착색층(121)의 양측에 백색층(122) 혹은 연한색층(도시하지 않지만 착색층(121)보다 색이 연한 층이면 좋다)을 적층한 다층 구조로 함으로써 도 17에 나타내는 바와 같이 측면에서 보면(적층 방향의) 줄무늬를 형성하여, 게임용 대응 화폐(120)의 종류(10포인트, 20포인트, 100포인트, 1000포인트 등)마다 착색층(121)의 색을 바꿈(적색, 녹색, 황색이나 청색 등)으로써 게임용 대응 화폐(120)의 종류를 특정할 수 있도록 하고 있다.
- [0193] 또한, 도 17에 나타내는 바와 같이, 게임용 대응 화폐(120)에는, 백색층(122)의 측면에 게임용 대응 화폐(120)의 종류를 나타내는 사이드 ID(126)가 실시되어 있다. 최외층에는 투명층(124)이 형성되고, 각 층간이 열 압착되어 적어도 5층 구조를 이루고 있다. 이들의 게임용 대응 화폐(120)는, 가늘고 긴 장척상의 플라스틱 재료를 이용하여 길이가 긴 상태로 각 층(적어도 착색층(121), 백색층(122))의 사이가 열 압착되어 밀착된 상태(5층 구조 등)를 형성하고, 그 후에 프레스 등에 의해 원형 혹은 장방형 등으로 펀칭 형성된다. 프레스에 의해 펀칭할 때에 펀칭을 위한 금형의 다이와 펀치의 치수를 설계하여 최외층의 투명층(124) 끝에 R 가공(둥근 모서리)이 실시된다. 투명층(124)은 니스의 도장층이라도 좋다. 사이드 ID(126)는, 게임용 대응 화폐(120)의 측면의 적어도 3개소에 부착되어 있다. 사이드 ID(126)가 가시광에서 보이는 잉크에 의해 잉크젯 인쇄로 부착되어 있다.
- [0194] 특히 본 실시의 형태에서는, 사이드 ID(126)가 복수행 복수열의 마크(C)의 유무로 구성되어 부착되어 있다. 복수행 복수열의 마크(C)는, 도 17에서 나타내는 바와 같이, 상하의 마크(C)가 페어로 되어 코드를 구성하고, 도 17에서는 10 자리수의 코드로 하고 있다. 상하의 마크(C)가 페어로 되어 코드(4중)를 구성하는 구성을 도 18에 나타낸다. 마크(C) 옆의 Y자는, 마크의 상측과 하측을 식별하기 위한 식별 마크이다. 마크(C)로 구성되는 코드는, 마크(C)의 소정의 조합을 특정할 수 있도록 구성하고 있다. 결과적으로는, 도 18에 나타내는 실시예에서, 상하 2열의 마크(C)의 조합으로서 4중, 이것을 10열 인쇄하면, 4중의 10승의 코드가 구성 가능해진다. 10 자리수의 코드는, 4중 있으므로 4의 10승의 종류의 코드를 얻을 수 있으므로, 게임용 대응 화폐(120)의 사이드 ID(126)를 충분히 부여할 수 있다.
- [0195] 게임용 대응 화폐(120)는, 복수의 색이 다른 플라스틱층이 적층되어, 적어도 한층에 착색층(121)을 구비하고, 착색층(121)으로부터 외측으로 백색층(122) 혹은 연한색층을 적층한 다층 구조로 함으로써 측면에 적층 방향의 줄무늬를 형성하여, 착색층(121)에 의해 게임용 대응 화폐(120)의 종류가 특정 가능한 구성을 가진다. 사이드 ID(126)는, 백색층(122) 혹은 연한색층의 측면의 적어도 3개소(바람직하게는 6개소)에서, 본 실시예에서는 6개가 회전방향(둘레방향)으로 60도의 소정의 간격을 두고 설치되어 있다. 게임용 대응 화폐(120)는, 개별적으로 식별 가능한(한개마다 다름) 사이드 ID(126)가 부착되고, 측방으로부터 반드시 사이드 ID(126)가 보이도록 회전방향(둘레방향)으로 60도의 소정의 간격을 두고 설치되어 있다. 게임용 대응 화폐(120)에 부착된 사이드 ID(126)는, 상술의 ID 판독장치(53)에 의해 판독된다. 이 ID 판독장치(53)로 사이드 ID(126)를 판독함으로써, 게임용 대응 화폐(120)의 종류와 제조 정보 등을 특정 가능하고, 사이드 ID(126)를 데이터베이스(51) 상에서 판

리 가능한 구성으로 되어 있다. 본 실시의 형태에서는, 사이트 ID(126)가 가시광에서 보이는 잉크에 의해 잉크 젯 인쇄로 부착되어 있다. 사이트 ID(126)는, 가시광에서 보이지 않는 잉크(적외선을 흡수하는 잉크) 혹은 적어도 가시광에서 보이는 잉크(매우 작아서 보기 어려운 것도 포함함) 중 어느 하나 또는 조합에 의해 인쇄되어 있어도 좋다. 또, 사이트 ID(126)는, 이들의 복수 종류의 잉크를 복수 조합하여 인쇄되어 있어도 좋다. ID 판독 장치(53)는, 사이트 ID(126)의 인쇄되어 있는 잉크에 대응한 카메라(즉, 잉크가 가시 잉크인 경우는 가시광 카메라, 잉크가 적외 반응 잉크인 경우는 적외선 카메라, 잉크가 UV 잉크인 경우는 자외선 카메라(UV 조사기와 가시광 카메라))가 적어도 복수개를 구비하거나, 잉크에 대응한 카메라(가시광 카메라, 적외선 카메라, 자외선 카메라(UV 조사기와 가시광 카메라 등))의 복수 기능을 전환 가능한 카메라를 구비하고 있다.

[0196] 도 19는, 게임용 대응 화폐(120-1)에서는 사이트 ID(126)는 가시광에서 보이지 않는 잉크(적외선을 흡수하는 잉크)로 인쇄되어 있다. 게임용 대응 화폐(120-2)에서는 복수행 복수열의 마크(C)가 가시광에서는 검게 보이는 잉크로 인쇄되어 있다. 게임용 대응 화폐(120-3)에서는 또한, 사이트 ID(126)끼리의 사이에도 가시광에서는 검게 보이는 잉크로 마크(C)를 인쇄하여, 사이트 ID(126)를 디자인에 용해하게 하여 눈에 띄지 않게 하고 있다. 게임용 대응 화폐(120-4)에서는 끝을 나타내는 마크(Cf)에 의하여, 사이트 ID(126)의 시점과 중점을 나타내고 있다. 게임용 대응 화폐(120-1~4)는 적외선 카메라로 보면, 적외선을 흡수하는 잉크는 적외선을 흡수하여 검게 보이고, 사이트 ID(126)가 판독 가능한 상태(게임용 대응 화폐(120-5)로서 나타냄)로 활상 가능하다. 또, 상하를 나타내는 마크(CL)에 의하여 사이트 ID(126)의 상하를 나타내고 있다. 마크의 상하의 관계는 도 17에 나타내는 바와 같다. 한편, 사이트 ID(126)가, 가시광에서 보이는 잉크와 적외선 흡수 잉크의 조합에 의해 인쇄되어도 좋다.

[0197] 게임용 대응 화폐(120)에 부착된 사이트 ID(126)는, 상술의 ID 판독장치(53)에 의해 판독되고, ID 판독장치(53)는, 게임장의 캐셔가 유지하는 보관고(62)와, 게임 테이블의 게임 테이블 게임용 대응 화폐 트레이(17)에 유지된 게임용 대응 화폐(120)를 판독하는 것이 가능하며, 실제로는 도 20a에 나타내는 바와 같이 수평(가로)으로 적층되어 있어도, 사이트 ID(126)가 판독 가능하게 되어 있다. 또, 배트 영역(8) 등에, 도 20b에 나타내는 바와 같이 쌓아 놓여진 게임용 대응 화폐(120)도 판독하는 것이 가능하다.

[0198] 또한, 게임용 대응 화폐(120)에는, 백색층(122)의 표면(X)에 UV 잉크 또는 적외선을 흡수하는 잉크(카본 블랙 잉크)에 의한 페이스코드가 설치되어 있다(도 9b 참조). 이 페이스코드는 게임용 대응 화폐(120)의 진위를 나타내는 것이며, 자외선(혹은 적외선)을 쬐면 페이스코드가 눈에 보이게 되어, 그 형태나 수의 조합으로 진정한 것을 표시한다. 표면의 게임장 특정용 인쇄(123)(100포인트 등)나 페이스코드를 덜도록 최외층에는 투명층(인쇄층)(124)이 열 압착 혹은 코팅(도포)되어 있지만, 이 투명층(124)에는 엠보싱 가공이나 니스 가공이 실시되어, 게임용 대응 화폐(120)가 서로 밀착하는 것을 막거나, 미끄러짐을 잘하고 있다. 게임용 대응 화폐(120)는, 상하면의 중앙에 원형의 움푹한 곳(127)을 형성하고 있다. 움푹한 곳(127)에 의하여 게임용 대응 화폐(120)가 서로 밀착하는 것을 막거나, 움푹한 곳(127)의 직경을 크게 함으로써 게임용 대응 화폐(120)의 미끄러짐을 잘 할 수 있다.

[0199] 인쇄(123)(100포인트 등)가 실시된 최외층의 투명층(인쇄층)(124) 끝은 R 가공(R)이 실시되어, 게임용 대응 화폐(100)의 편칭 공정에 있어서, 백색층(122)의 표면이 변형되어 측면에 나타나는 것을 방지하고 있다. 또, 게임용 대응 화폐(100)의 예리한 끝이 남아 손이나 다른 게임용 대응 화폐(120)를 손상하는 것을 막고 있다. 착색층(121)은, 착색된 1층 혹은 복수층에 의해 형성되어도 좋다. 또한 착색층(121)의 층 안의 층에 중량을 늘리기 위한 금속이나 세라믹이 내장되어도 좋다. 구체적으로는, 착색층(121)의 층 안의 층의 재료에, 예를 들면, 중량 증가용으로 금속 분말(예를 들면, 산화아연, 산화티탄 중 1 또는 복수의 금속 산화물)을 함유시켜도 좋다. 또, 착색층(121)의 일부를 도려내고, 또는 착색층(121)과 백색층(122)의 사이에 공간이 설치되어, 그 안에는 RFID가 내장되어 있어도 좋다. 이 경우, 게임용 대응 화폐(120)의 사이트 ID(126)는, 마크(C)에 의한 코드에 의한 사이트 ID(126)와 RFID에 의한 것으로 병용된다.

[0200] 이와 같이 하여 구성되는 게임용 대응 화폐(120)에 있어서는, 게임 테이블 게임용 대응 화폐 트레이(17) 및 보관고(62)에 유지되어 있는 게임용 대응 화폐(120)의 종류와 매수는, 카메라 장치(2), ID 판독장치(53)를 통하여 게임용 대응 화폐 판정장치(52)에 의해 특정되고, 게임 테이블 게임용 대응 화폐 트레이(17) 및 보관고(62) 상에 존재하는 게임용 대응 화폐(120)의 사이트 ID(126)가 그 소재 정보와 함께 데이터베이스(51) 상에서 관리된다. 이것에 의해, 적어도,

- [0201] 1) 데이터베이스(51)에 존재하지 않는 사이트 ID(126)가 새롭게 존재하는 것,
- [0202] 2) 2 이상의 같은 사이트 ID(126)가 존재하는 것, 이 검사된다.

- [0203] 상기 1) 혹은 2)의 상황의 발생을, 모든 사이드 ID(126)를 검색, 판정하는 것으로 실현 가능해지고 있다.
- [0204] 상술한 바와 같이, 게임 참가자(6)는, 캐시(60)에 있어서 현금(61)을 게임용 대응 화폐로 교환할 수 있지만, 현금(61)으로부터 게임용 대응 화폐(120)로의 교환은, 게임 테이블(4)에 있어서도 행할 수 있다. 카메라 장치(2)는, 게임용 대응 화폐(120)로 교환하기 위하여 게임 테이블(4) 상에 놓여진 지폐를 촬상한다. 즉, 게임 테이블(4) 상의 게임용 대응 화폐(120)를 촬상하는 복수의 카메라 장치(2)는, 각각 다른 위치에 배치되어, 그 높이도 다르다.
- [0205] 관리 제어장치(50)는, 카메라 장치(2)에 의한 지폐의 촬상 결과를 이용하여, 지폐와의 교환에 있어서 게임용 대응 화폐 트레이(17)로부터 지불해야 할 게임용 대응 화폐(120)의 종류와 매수를 특정한다. 관리 제어장치(50)는, 게임용 대응 화폐 트레이(17)에 수용된 게임용 대응 화폐(120)의 현실의 총 액수를 지불의 전후로 비교하고, 이 차분이, 특정된 지불해야 할 게임용 대응 화폐(120)의 종류와 매수에 대응하고 있는지 아닌지를 판단한다. 즉, 관리 제어장치(50)는, 게임용 대응 화폐 트레이(17)에 있어서의 파악되어 있는 게임용 대응 화폐(120)의 총액이, 지폐와 게임용 대응 화폐(120)와의 교환이 행해진 후에, 교환한 지폐에 대응한 게임용 대응 화폐(120)의 지불액에 따른 증감에 대응하고 있는지 아닌지를 비교 판정한다. 또, 게임의 승패 결과에 따라 회수 및 상환도 동시에 행해질 때는, 관리 제어장치(50)는, 모든 플레이어(6)가 건 게임용 대응 화폐(120)의 액수와 상기 게임의 승패 결과로부터 계산되는 게임용 대응 화폐(120)의 증감에도 대응하고 있는지 아닌지를 비교 판정한다.
- [0206] 여기서, 관리 제어장치(50)는, 게임용 대응 화폐(120)의 종류와 매수를 계속 판정할 때에, 게임용 대응 화폐(120)의 일부 혹은 한 장 전체가 숨겨진 상태로 되어 있어도 게임용 대응 화폐(120)의 종류, 매수의 정보를 얻는 것이 가능한 인공지능 활용형 혹은 딥 러닝 구조의 제어장치이다.
- [0207] 상술한 바와 같이, 게임용 대응 화폐(120)는 측면의 백색층(122) 혹은 연한색층에 회전방향(둘레방향)으로 간격을 두고 적어도 3개소 이상으로 사이드 ID(126)가 부착되어 있다. ID 판독장치(53)로 사이드 ID(126)를 판독함으로써, 게임용 대응 화폐(120)의 종류와 제조 정보를 특정 가능하다. 이와 같이 하여 측정하여 특정되는 정보는, 데이터베이스(51)와 조합 관리 가능한 구성을 가지고 있다.
- [0208] 관리 제어장치(50)는, 인공지능 활용형 혹은 딥 러닝 구조를 가지는 제어장치라도 좋다. 관리 제어장치(50)는, 인공지능 활용형의 컴퓨터 혹은 제어 시스템, 딥 러닝(구조) 기술, 자기 학습 기능 등을 이용하여, 게임용 대응 화폐(120)의 위치(8)(플레이어이거나, 뱅커이거나, 페어에 건 위치), 종류(게임용 대응 화폐는 색마다 다른 액수의 값이 할당되어 있음) 및 매수를 파악하는 것이 가능하다.
- [0209] 이하에 게임용 대응 화폐(120)의 변형예에 대하여 설명한다. 변형예에서는, 게임용 대응 화폐(120)의 측면에는, 사이드 ID(126)로서 숫자가 7자리수 인쇄되어 있다. 도 21에 나타내는 실시예에서, 중심에 백색층(122)이 형성되고, 그 상하에 착색층(121)이 형성되어 있다. 중심의 백색층(122)에 마크로서의 숫자가 인쇄되어 사이드 ID(126)를 구성하고 있다. 숫자의 조합으로서 10중, 이것을 자리수 인쇄하면, 10중의 7승의 코드가 구성 가능해지므로 게임용 대응 화폐(120)의 사이드 ID(126)를 충분히 부여할 수 있다. 카메라 장치(2)로 그 화상 분석에서는, 숫자의 판정 판독이 곤란한 경우도 있어, 앞에 나타내는 실시예의 마크(C)의 조합이, 화상 분석 상은 유리하다고 생각된다.
- [0210] 게임용 대응 화폐(120)를 검사하는 다른 검사장치(300)에 대하여, 도 22에 의해 설명한다. 게임용 대응 화폐(120)의 표면에 마련한 UV 발광 잉크 또는 적외선을 흡수하는 잉크에 의한 페이스코드(M)를 판독하는 페이스코드 판독장치(306)와, 측면의 사이드 ID(126)를 판독하는 ID 판독장치(307)와, 게임용 대응 화폐(120)의 RFID(도시하지 않음)의 정보를 판독하는 RFID 판독장치(308)와, 제어장치(207)를 구비하고, 제어장치(207)는, ID 판독장치(307)에 의해 얻어지는 사이드 ID(126)의 정보와, 페이스코드 판독장치(306)로부터 얻은 정보와, RFID 판독장치(308)로부터 얻은 정보의 관련을 검사하는 구성이다. 상기 정보의 관련은 올바른 것이어야 할 데이터베이스(도시하지 않음)가 있어 판독 결과를 이것과 비교함으로써 검사된다. 이 검사는, 페이스코드(M)나 사이드 ID(126)의 인쇄 미스를 검출하여 불량 발생을 막기 위해 혹은 가짜와 구별하기 위하여 사용된다.
- [0211] 이 실시예(도 22)는, 압출장치(302)에 의해 화살표 Z 방향으로 움직이는 압출부(301)에 의해 게임용 대응 화폐(120)를 한 장씩 판독 스테이지(309)에 공급하는 압출장치(302)를 구비하고 있고, 쌓인 게임용 대응 화폐(120)는 압출장치(302)로부터 판독 스테이지(309)로 공급된다. 이것에 의해 검사가 종료되기 전의 게임용 대응 화폐(120)가 압출되어 화살표 X 방향으로 떨어지고, 화살표 X 방향으로 떨어진 게임용 대응 화폐(120)는 유지 스테이지(310)로 유지된다.

- [0212] 게임용 대응 화폐(120)를 검사하는 또 다른 검사장치(400)에 대하여, 도 23에 의해 설명한다. 검사장치(400)는, 게임용 대응 화폐(120)의 RFID(도시하지 않음)의 정보를 판독하는 RFID 판독장치(408)와, 측면의 사이드 ID(126)를 판독하는 ID 판독장치(307)와, 제어장치(207)를 구비하고, ID 판독장치(307)에 의해 얻어지는 사이드 ID(126)의 정보와, RFID 판독장치(408)로부터 얻은 정보의 관련을 검사하는 구성이다. 상기 정보의 관련은 올바른 것이어야 할 데이터베이스(도시하지 않음)가 있어 판독 결과를 이것과 비교함으로써 검사된다. 이 검사는, 페이스코드(M)나 사이드 ID(126)의 인쇄 미스를 검출하여 불량 발생을 막기 위해 혹은 가짜와 구별하기 위하여 사용된다.
- [0213] ID 판독장치(307)는, 사이드 ID(126)의 인쇄되어 있는 잉크에 대응한 가시광 카메라 또는 적외선 카메라를 단독으로 구비하고, 인쇄되어 있는 잉크에 대응한 가시광 카메라, 적외선 카메라의 복수의 기능을 전환 가능한 카메라(409)를 구비한 구성이다. 가시광 카메라는 게임용 대응 화폐(120)의 수와 색을 판독하고, 적외선 카메라는 게임용 대응 화폐(120)의 사이드 ID(126)를 판독할 수 있다.
- [0214] 게임용 대응 화폐(120)를 검사하는 또 다른 검사장치(450)에 대하여, 도 24에 의해 설명한다. 검사장치(400)와 같은 부품에 대해서는 같은 번호를 붙이고 있다(설명 생략). ID 판독장치(307)는, 사이드 ID(126)의 인쇄되어 있는 잉크에 대응한 가시광 카메라(304) 또는 적외선 카메라(305)를 복수 구비한 구성이다. 가시광 카메라(304)는 게임용 대응 화폐(120)의 수와 색을 판독하고, 적외선 카메라(305)는 게임용 대응 화폐(120)의 사이드 ID(126)를 판독할 수 있다.
- [0215] 관리 제어장치(50)는, 게임용 대응 화폐 판정장치(52)를 통하여 게임 종료시의 청산 후에 게임용 대응 화폐 트레이(17)에 있어서의 게임용 대응 화폐(칩)의 총 액수를 얻지만, 이 경우의 청산 후의 판단이라고 하는 것은, 이하의 1)~4) 중 어느 하나가 발생했을 때로 한다.
- [0216] 1) 이긴 게임용 대응 화폐(이긴 칩)(120)에 대한 상황이 종료했을 때,
- [0217] 2) 상기 게임에서 사용된 카드(C)가 회수되어, 상기 테이블의 폐기 영역 혹은 폐기 슬롯에 폐기될 때,
- [0218] 3) 승패 결과 판정장치로서 기능하는 카드 배포장치(3)에 부수하는 소정의 버튼을 눌렀을 때,
- [0219] 4) 승패를 나타내는 마커(43)를 원래로 되돌렸을 때.
- [0220] 한편, 본 실시의 형태에, 제2의 실시형태의, 게임 테이블(4)에서 행해지는 게임의 진행 상태를 게임 참가인(6) 및 딜러(5)를 포함 복수의 카메라 장치(2)를 통하여 영상으로서 기록함과 함께 기록된 게임의 진행 상태의 영상을 화상 분석함으로써, 게임 테이블(4)의 딜러(5)의 게임용 대응 화폐 트레이(17)에 있어서의 게임용 대응 화폐(120)의 총 액수를 분석 파악 가능한 화상분석장치(18), 화상분석장치(18)에 의해 얻어진 정보를 사용하고 분석 예측하여 게임용 대응 화폐(120)의 종류와 매수를 판정하는 측정장치(19), 및/또는, 게임용 대응 화폐(120)의 표면에 마련한 UV 발광 잉크 또는 적외선을 흡수하는 잉크에 의한 페이스코드를 판독하는 마크 판독장치(205)를 조합하며, 또한, 필요에 따라서, 게임용 대응 화폐(120)의 RFID(125)의 정보를 판독하는 RFID 판독장치(308)를 조합함으로써, 관리 제어장치(50)를 포함하는 이하와 같은 검사장치를 구성할 수 있다.
- [0221] 즉, 상기의 구성에, 게임용 대응 화폐(120)의 RFID(125)의 정보를 판독하는 RFID 판독장치(308)를 조합함으로써, 측면의 사이드 ID(126)를 판독하는 ID 판독장치(53)와, 관리 제어장치(50)를 구비한 검사장치를 구성할 수 있다. 이 검사장치에 있어서, 관리 제어장치(50)는, ID 판독장치(53)로 판독한 사이드 ID(126)의 정보와, RFID 판독장치(308)로 판독한 RFID(125)의 정보의 관련을 검사한다.
- [0222] 또, 상기의 구성에, 게임용 대응 화폐(120)의 상면 또는 하면에 마련한 UV 발광 잉크 또는 적외선 흡수 잉크에 의한 페이스코드를 판독하는 제2의 실시형태의 마크 판독장치(205)를 조합함으로써, 측면의 사이드 ID(126)를 판독하는 ID 판독장치(53)와, 관리 제어장치(50)를 구비한 검사장치를 구성할 수 있다. 이 검사장치에 있어서, 관리 제어장치(50)는, ID 판독장치(53)로 판독한 사이드 ID(126)의 정보와, 마크 판독장치(205)로 판독한 페이스코드의 정보의 관련을 검사한다.
- [0223] 또, 상기의 구성에, 게임용 대응 화폐(120)의 표면에 마련한 UV 발광 잉크 또는 적외선을 흡수하는 잉크에 의한 페이스코드를 판독하는 제2의 실시형태의 마크 판독장치(205)와, 게임용 대응 화폐(120)의 RFID(125)의 정보를 판독하는 RFID 판독장치(308)를 조합함으로써, 측면의 사이드 ID(126)를 판독하는 ID 판독장치(53)와, 관리 제어장치(50)를 구비한 검사장치를 구성할 수 있다. 이 검사장치에 있어서, 관리 제어장치(50)는, ID 판독장치(53)로 판독한 사이드 ID(126)의 정보와 마크 판독장치(205)로 판독한 페이스코드의 정보와, RFID 판독장치(308)로 판독한 RFID(125)의 정보의 관련을 검사한다.

- [0224] 이상 설명한 바와 같이, 본 실시의 형태에서는, 게임용 대응 화폐(120)는, 백색층(122) 혹은 연한색층의 외측면에는, 각 개체를 식별하는 사이드 ID(126)가 부착되어 있다.
- [0225] 이 사이드 ID(126)는, 게임용 대응 화폐(120)의 측면의 회전방향(둘레방향)으로 간격을 두고 적어도 3개소 이상으로 부착되어 있다.
- [0226] 또, 사이드 ID(126)는, 가시광에서는 보이지 않는 불가시 잉크(예를 들면, 적외선 흡수 잉크 또는 UV 발광 잉크)에 의해 인쇄되어 있다.
- [0227] 또한, 사이드 ID(126)는, 백색층(122) 혹은 연한색층의 2개 층의 측면의 각각 복수행 설치되어 있다.
- [0228] 또, 착색층(121) 및 백색층(122)을 구성하는 복수의 플라스틱층의 적어도 1층은, 층 안에 중량 증가용 금속 분말(예를 들면, 산화아연, 산화티탄 중의 1 또는 복수의 금속 산화물)을 함유한 층이다.
- [0229] 또, 사이드 ID(126)는, 적어도 가시광에서 보이는 잉크, 적외선 흡수 잉크 또는 UV 잉크 중 2개 이상의 잉크에 의해 인쇄되어 있어도 좋다. 이 경우에는, ID 판독장치(53)는, 사이드 ID(126)의 인쇄에 이용되어 있는 각 잉크에 대응한 복수개의 카메라를 구비하거나, 각 잉크에 대응한 복수의 촬상 기능을 전환 가능한 카메라를 구비하고 있다.
- [0230] 또, 게임용 대응 화폐(120)는, 이하와 같이 하여 제조된다. 먼저, 착색층(121)과 착색층(121)을 사이에 끼우는 백색층(122) 혹은 연한색층을 가열 압착하여 복수의 플라스틱층을 포함하는 적층 구조체를 형성한다. 그리고, 적층 구조체의 적어도 상면 또는 하면에 도안을 인쇄하여 대응 화폐 원판을 작성한다. 그리고, 금형에 의해 대응 화폐 원판을 펀칭 가공하여 소정 형상의 복수의 게임용 대응 화폐를 얻는다. 여기서, 복수의 플라스틱층의 적어도 한층에는, 중량 증가용 금속 분말 또는 금속 산화물을 함유한 층을 이용한다. 이와 같이 하여 제조된 게임용 대응 화폐(120)의 측면에, 각 개체를 식별하는 사이드 ID(126)를 인쇄한다. 이때에, 사이드 ID(126)는 잉크젯 인쇄로 인쇄되어도 좋다.
- [0231] 또, 적층 구조체의 층간에 RFID(125)를 사이에 끼우고, 각 층을 가열 압착할 때에 RFID(125)를 사이에 끼우는 각 층을 열 용착하여 RFID(125)의 주위를 플라스틱층으로 밀착하여 고정한다.
- [0232] 또, 본 실시의 형태의 테이블 게임의 관리 시스템은, 게임 테이블(4)에 설치되고, 게임용 대응 화폐(120)를 그 종류마다 유지하는 게임용 대응 화폐 트레이(17)와, 게임용 대응 화폐 트레이(17)에 유지된 게임용 대응 화폐(120)를 촬상하는 카메라 장치(2)와, 카메라 장치(2)에 의한 촬상 결과를 이용하여, 게임용 대응 화폐 트레이(17)에 유지된 게임용 대응 화폐(120)의 종류와 매수를 특정하고, 게임용 대응 화폐 트레이(17) 상의 게임용 대응 화폐(120)의 총 액수를 계속하는 관리 제어장치(50)를 구비한다.
- [0233] 게임용 대응 화폐(120)는, 착색층(121)과 백색층(122) 혹은 연한색층이 적층된 적층 구조체이며, 측면에 적층 방향의 줄무늬를 가진다. 관리 제어장치(50)는, 각 게임 참가인이 둔 게임용 대응 화폐의 착색층(121) 또는 백색층(122) 혹은 연한색층의 수를 계속하여, 착색층(121)의 색에 의해 게임용 대응 화폐의 종류나 금액을 판정하는 기능을 구비하고 있다.
- [0234] 관리 제어장치(50)는, 게임용 대응 화폐 트레이(17)에 있어서의 파악되어 있는 게임 종료 후에 있어서의 게임용 대응 화폐(120)의 현실의 총액이, 모든 플레이어(6)가 건 게임용 대응 화폐(120)의 액수와 상기 게임의 승패 결과로부터 계산되는 게임용 대응 화폐(120)의 증감액에 대응하고 있는지 아닌지를 판정한다.
- [0235] 관리 제어장치(50)가 게임 종료시의 청산 후에 게임용 대응 화폐 트레이(17)에 있어서의 게임용 대응 화폐(120)의 총 액수를 얻는 것은,
- [0236] 1) 이긴 게임용 대응 화폐(120W)에 대한 상황이 종료했을 때,
- [0237] 2) 상기 게임에서 사용된 카드가 회수되어, 상기 테이블의 폐기 영역에 폐기될 때,
- [0238] 3) 승패 결과 판정장치로서 기능하는 카드 배포장치(3)에 부수하는 소정의 버튼을 눌렀을 때,
- [0240] *
- [0241] *4) 승패를 나타내는 마커를 원래로 되돌렸을 때,
- [0242] 중 어느 하나이다.

- [0243] 카메라 장치(2)는, 게임용 대응 화폐(120)로 교환하기 위하여 게임 테이블(4) 상에 놓여진 지폐의 활상도 가능하고, 관리 제어장치(50)는, 지폐의 활상 결과를 이용하여, 게임용 대응 화폐 트레이(17) 상의 게임용 대응 화폐(120)와 지폐와의 교환에 의하여 줄어들어야 할 게임용 대응 화폐 트레이(17) 상의 게임용 대응 화폐(120)의 종류와 매수를 특정하여, 게임용 대응 화폐 트레이(17) 상의 게임용 대응 화폐(120)의 현실의 총 액수와 비교한다.
- [0244] 관리 제어장치(50)는, 게임용 대응 화폐 트레이(17)에 있어서의 파악되어 있는 게임용 대응 화폐(120)의 총액이, 지폐와 게임용 대응 화폐(120)와의 교환이 행해진 후에, 교환한 지폐에 대응한 게임용 대응 화폐(120)의 지불액에 따른 증감, 및 모든 플레이어(6)가 건 게임용 대응 화폐(120)의 액수와 상기 게임의 승패 결과로부터 계산되는 게임용 대응 화폐(120)의 증감에 대응하고 있는지 아닌지를 비교 판정한다.
- [0245] 관리 제어장치(50)는, 게임용 대응 화폐(120)의 종류와 매수를 계측 판정할 때에, 게임용 대응 화폐(120)의 일부 혹은 한 장 전체가 숨겨진 상태로 되어 있어도 게임용 대응 화폐(120)의 종류, 매수의 정보를 얻는 것이 가능한 인공지능 활용형 혹은 딥 러닝 구조의 제어장치이다.
- [0246] 게임용 대응 화폐(120)는 측면의 백색층(122) 혹은 연한색층에 회전방향(둘레방향)으로 간격을 두고 적어도 3개소 이상으로 사이드 ID(126)가 부착되어 있고, ID 판독장치(53)로 사이드 ID(126)를 판독함으로써, 게임용 대응 화폐(120)의 종류와 제조 정보가 특정 가능하며, 측정하여 특정된 정보는, 데이터베이스(51)와 조합 관리 가능한 구성을 가지고 있다.
- [0247] 사이드 ID(126)는, 가시광에서 보이는 잉크(가시 잉크), 적외선 흡수 잉크 또는 UV 발광 잉크 중 2개 이상에 의해 인쇄되어 있어도 좋다. 이 경우에는, ID 판독장치(53)는, 사이드 ID(126)의 인쇄되어 있는 잉크에 대응한 복수 종류의 카메라(가시광 카메라, 적외선 카메라, 자외선 카메라(UV 조사기와 가시광 카메라 등) 중 복수 종류)를 구비한다. 혹은, 각 잉크에 대응하여, 가시광 카메라, 적외선 카메라, 자외선 카메라(UV 조사기와 가시광 카메라 등)의 복수의 활상 기능을 전환 가능한 카메라를 구비하고 있어도 좋다.
- [0248] 또, 각각 소정의 위치에 배치되고, 각각 높이가 다른 복수의 카메라 장치(2b-1, 2b-2)로 게임 테이블(4) 상의 게임용 대응 화폐(120)를 활상하는 구성으로 해도 좋다.
- [0249] 한편, 상기의 실시형태에서는, 화상분석장치(12)나 제어장치(14)가 인공지능 활용형 혹은 딥 러닝 구조를 가지는 장치였지만, 화상분석장치(12)나 제어장치(14)는, 구체적으로는, 스케일이 불변의 특징 변환(SIFT; Scale-Invariant Feature Transform) 알고리즘, 컨볼루션 뉴럴 네트워크(CNN; Convolutional Neural Network), 심층 학습(deep learning), 기계 학습(machine learning), 또는 같은 것을 이용하여 화상의 분석이나 상기의 각종 제어를 행해도 좋다. 이들의 기술은, 활상 화상에 대하여 화상 인식을 행하여 화상 내에 포함되는 대상을 인식하는 기술로서, 특히, 근래는, 뉴럴 네트워크를 다층화한 딥 러닝 기술을 이용하여 높은 정밀도로 대상을 인식하는 것이 행해지고 있다. 이 딥 러닝 기술은, 일반적으로는 뉴럴 네트워크의 입력층과 출력층 사이의 중간층에 있어서 복수 단계에 걸쳐 층을 중첩함으로써 높은 정밀도로 대상을 인식한다. 이 딥 러닝 기술에 있어서, 특히, 컨볼루션 뉴럴 네트워크가, 종래의 화상 특징량에 기초하여 대상을 인식하는 것보다도 높은 성능을 가지는 것으로 주목받고 있다.
- [0250] 컨볼루션 뉴럴 네트워크에서는, 라벨이 부여된 인식 대상 화상을 학습하여, 인식 대상 화상에 포함되는 주된 대상을 인식한다. 학습 화상 내에 주된 대상이 복수 존재하는 경우에는, 영역 사각형으로 지정하고, 상기 지정된 영역에 대응한 화상에 라벨을 부여하여 학습을 행한다. 또한, 컨볼루션 뉴럴 네트워크에 있어서, 화상 내의 주된 대상 및 상기 대상의 위치를 판정하는 것도 가능하다.
- [0251] 컨볼루션 뉴럴 네트워크에 대해 한층 더 설명하면, 대상의 인식 프로세스는, 인식 대상 화상에 대하여 엣지 추출처리 등을 실시함으로써 국소적인 특징에 기초하여 후보 영역을 추출함과 함께, 후보 영역을 컨볼루션 뉴럴 네트워크에 입력하여 특징 벡터를 추출한 후에 분류를 행하고, 분류된 가장 확신도가 높은 후보 영역을 인식 결과로서 얻는다. 확신도란, 어떤 화상영역과 라벨과 함께 학습된 화상의 주체의 유사도가, 다른 클래스의 유사도보다 상대적으로 어느 정도 높은지를 나타내는 양이다.
- [0252] 한편, 인공지능 활용형 혹은 딥 러닝 구조를 가지는 장치에 대해서는, 미국 특허 9361577호, 미국 특허 공개 공보 2016-171336호, 미국 공개 공보 2015-036920호, 일본 특허 공개 공보 2016-110232호 등에 기재되어 있고, 이들의 기재는 참조에 의해 본 명세서에 취한다.
- [0253] 이상, 본 발명의 각종의 실시형태를 설명했지만, 상술의 실시형태는, 본 발명의 범위 내에서 당업자에 의해 변

형 가능한 것은 물론이며, 적용되는 게임에서의 필요에 따라서, 본 실시의 형태의 장치가 적당히 변형되어도 좋다.

부호의 설명

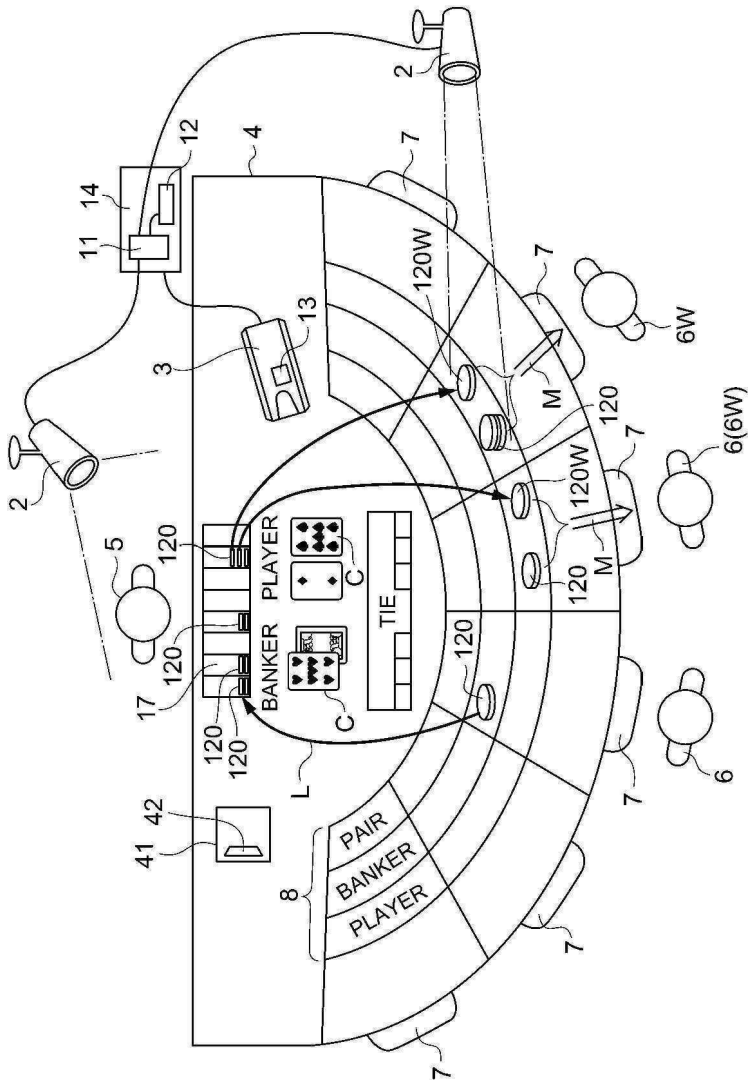
[0254]

- 1: 프레임카드
- 1s : 복수매의 셔플 플레이카드
- 2: 카메라 장치
- 3: 카드 배포장치
- 4: 게임 테이블
- 5: 딜러
- 6: 손님(게임 참가인/플레이어)
- 7: 의자
- 8: 배트 영역
- 10: 영역
- 10P: 플레이어 영역
- 10B: 뱅커 영역
- 11: 게임 기록장치
- 12: 화상분석장치
- 13: 결과 표시 램프
- 14: 제어장치
- 14C: 카드 배포 감지장치
- 15: 출력(이상 판정 결과 등)
- 16: 이상 표시 램프
- 30: 배포 제한장치
- 33: 슬롯
- 34: 잠금부재
- 35: 구동부
- 36: 잠금부재
- 37: 구동부
- 40: 배포 제한장치
- 102: 카드 수납부
- 103: 인덱스
- 105: 카드 가이드부
- 106: 개구부
- 107: 카드 가이드
- 109: 제어부
- 112: 측면 모니터

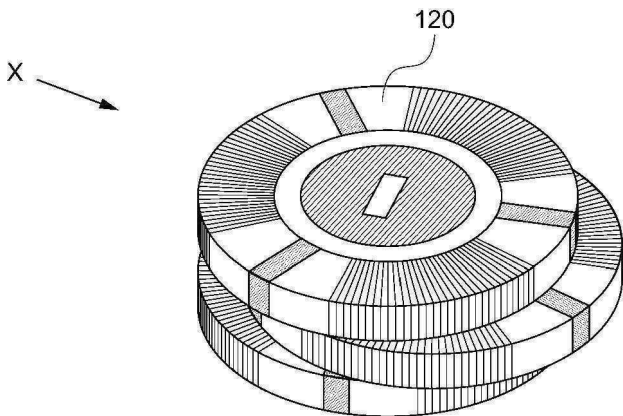
- 120: 게임용 대응 화폐
- 121: 착색층
- 122: 백색층
- 123: 인쇄
- 124: 투명층(인쇄층)
- 125: RFID
- 126: 사이드 ID
- 200: 검사장치
- 201: 입구
- 202: 출구
- 203: 통로
- 204: 판정장치
- 205: 마크 판독장치
- 206: 인쇄 검사장치
- 207: 제어장치

도면

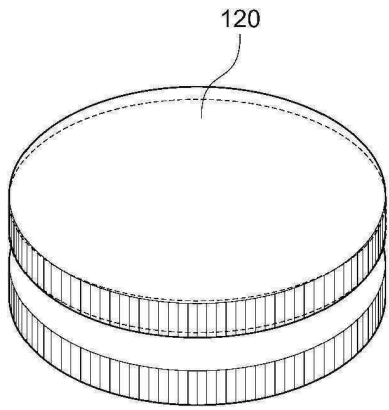
도면1



도면2a



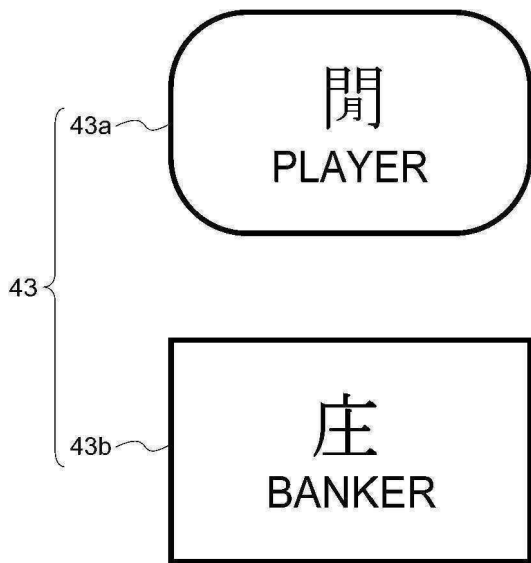
도면2b



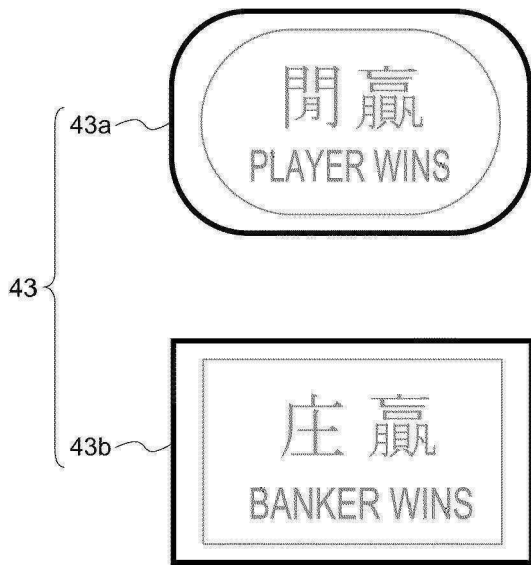
도면3



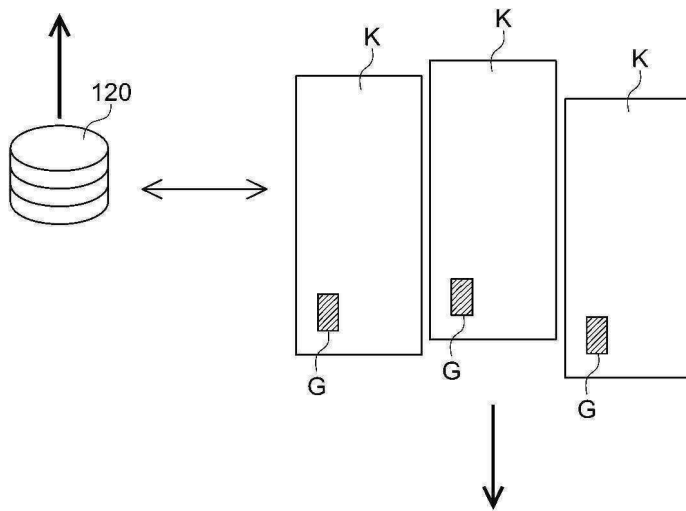
도면4a



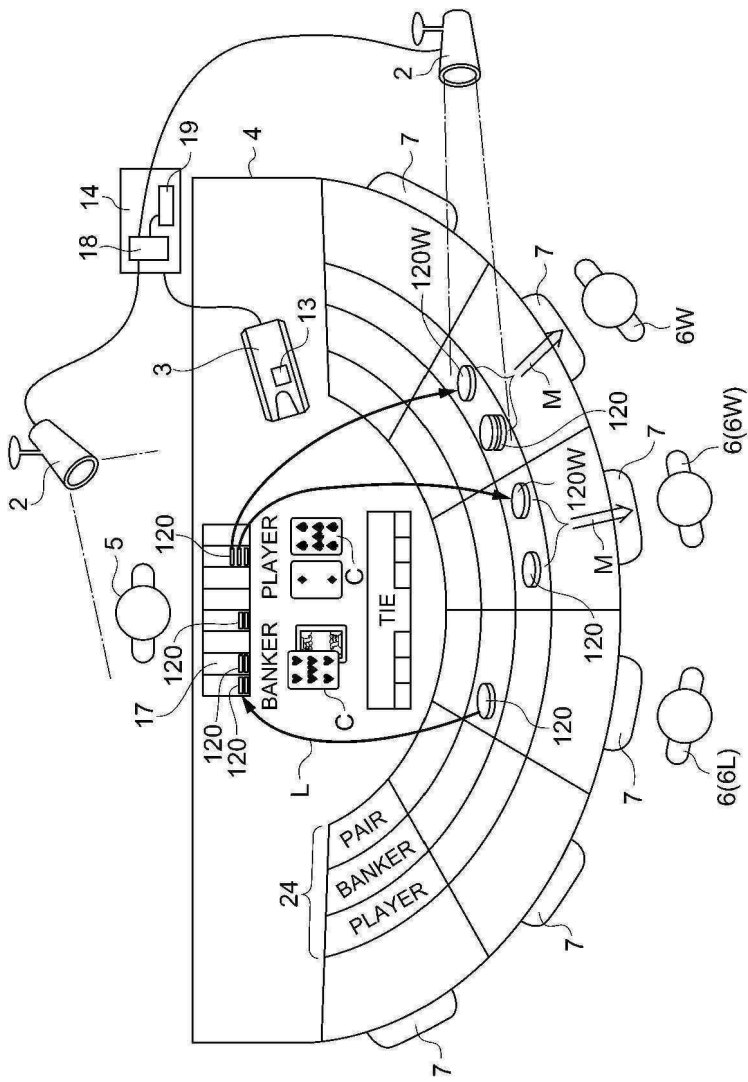
도면4b



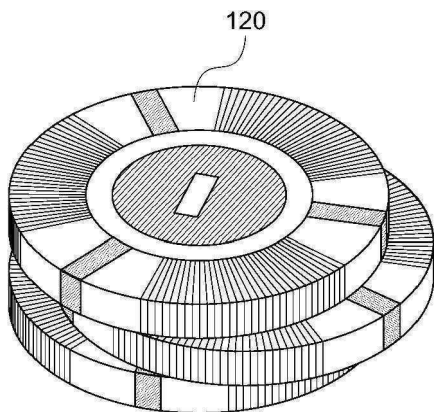
도면5



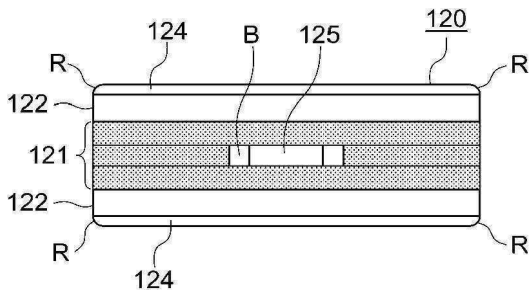
도면6



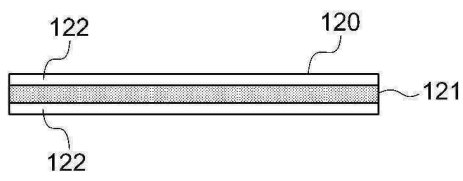
도면7



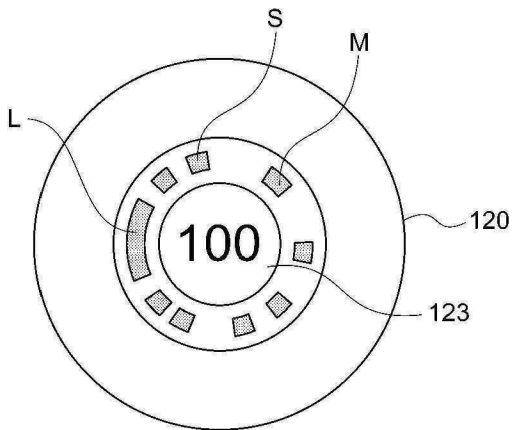
도면8



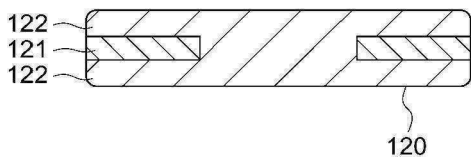
도면9a



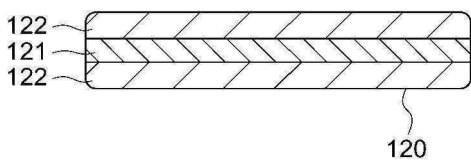
도면9b



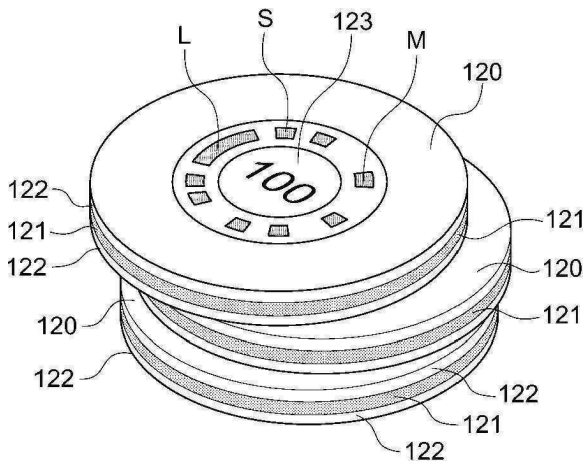
도면10a



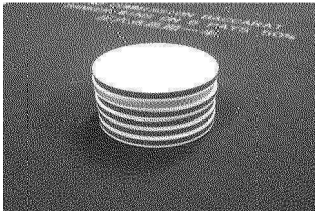
도면10b



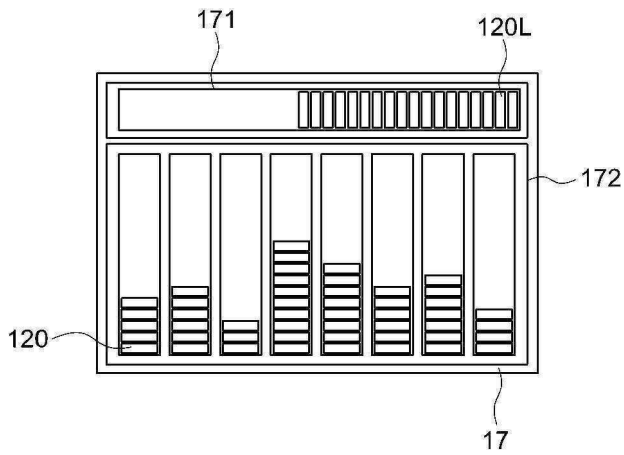
도면11



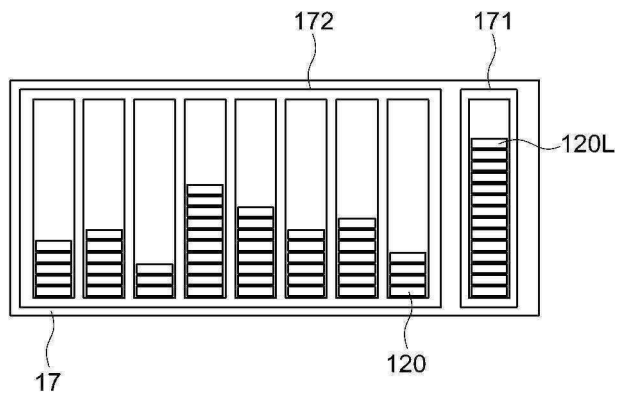
도면12



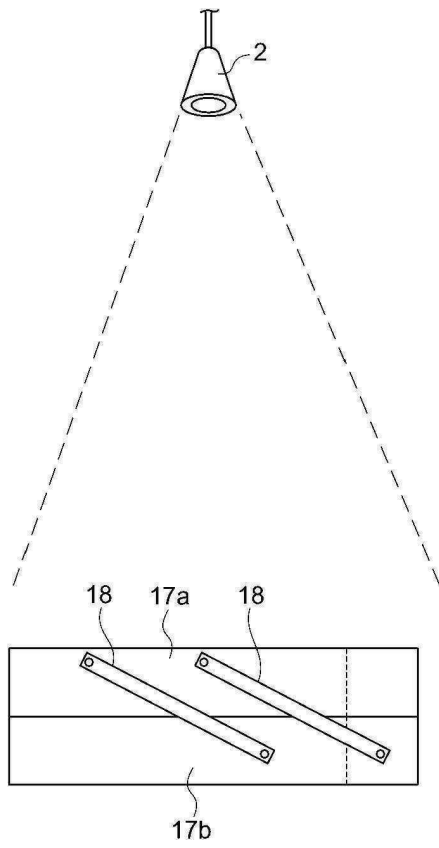
도면13a



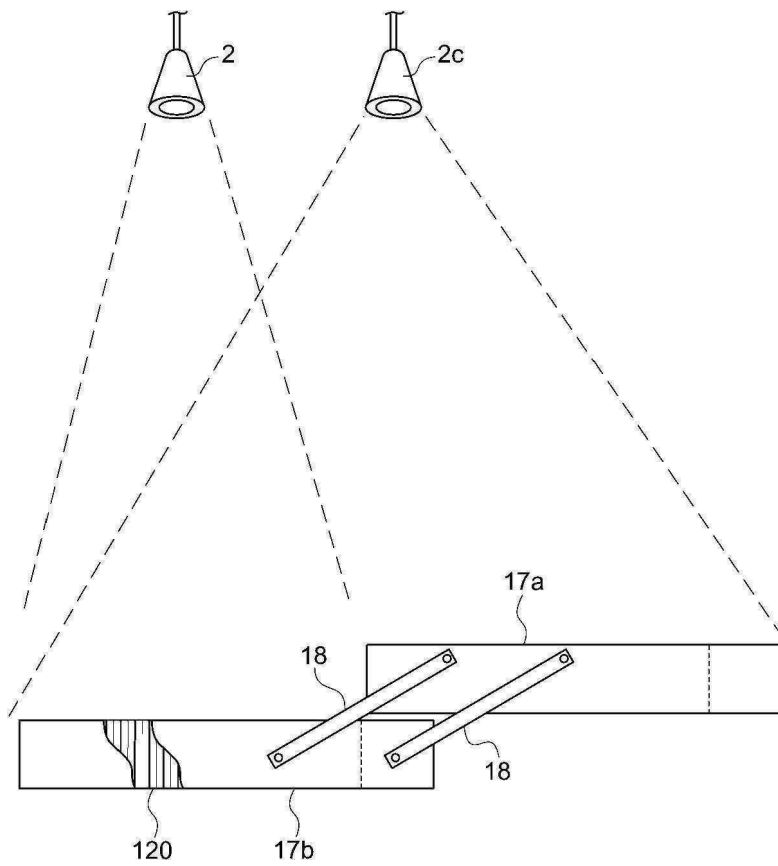
도면13b



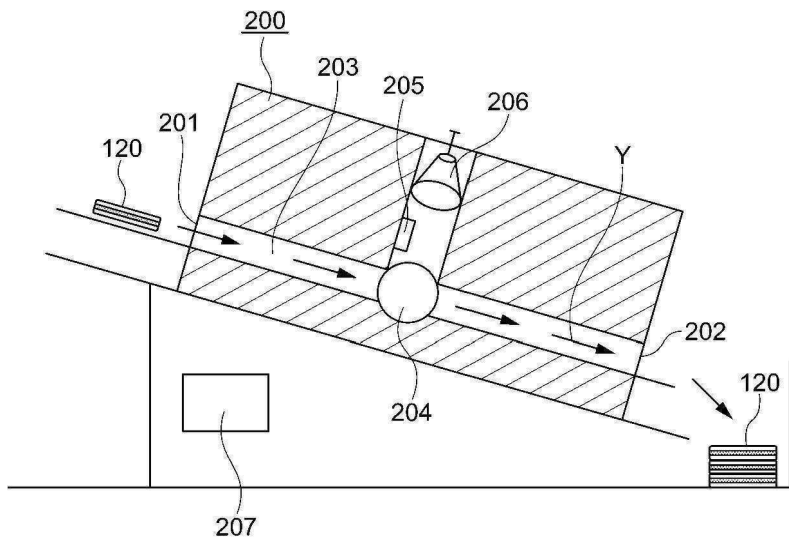
도면14a



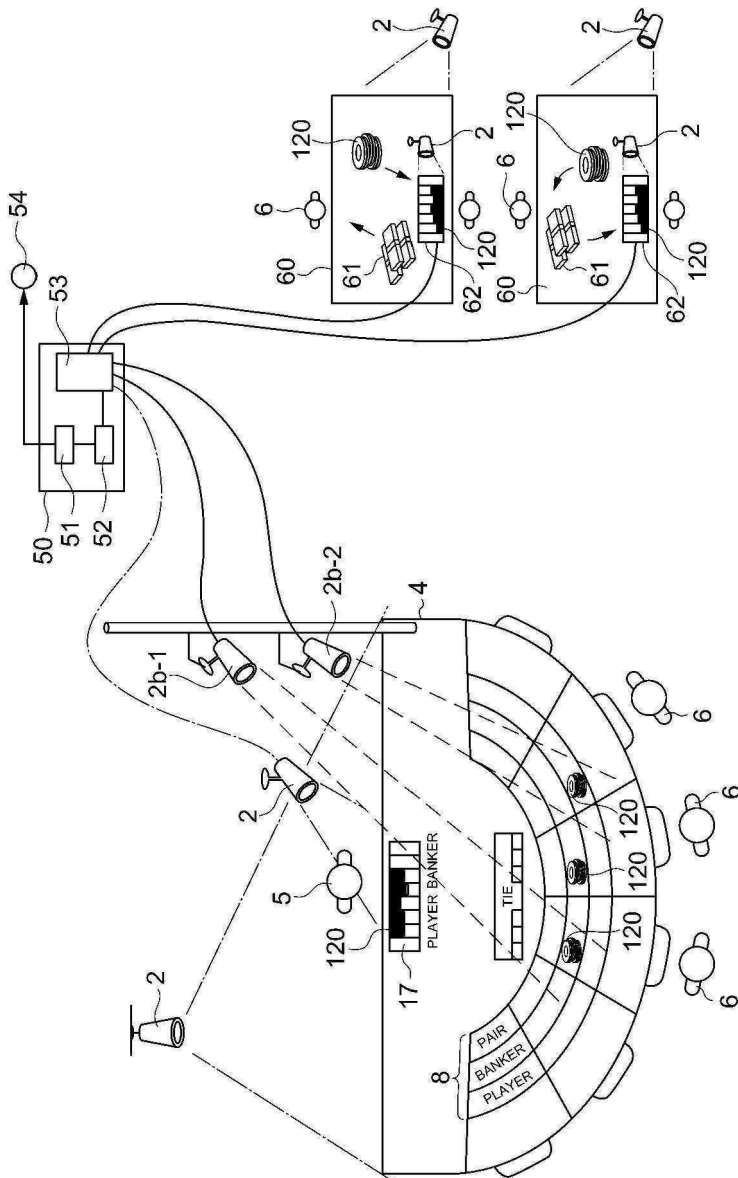
도면14b



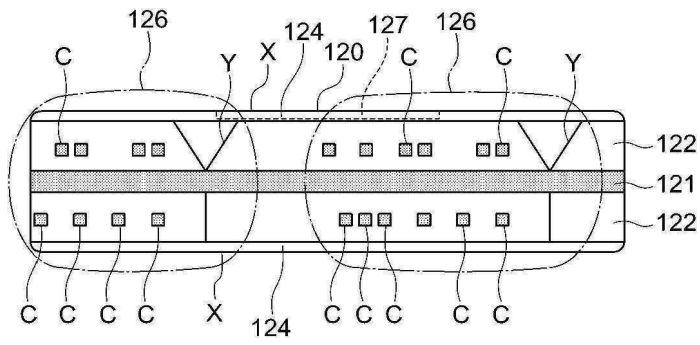
도면15



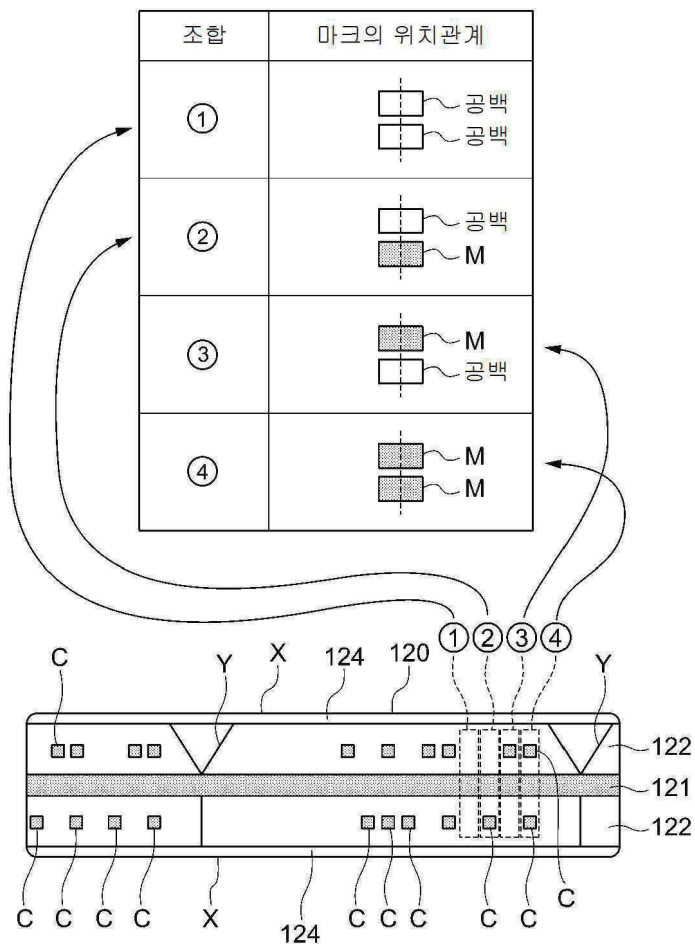
도면16



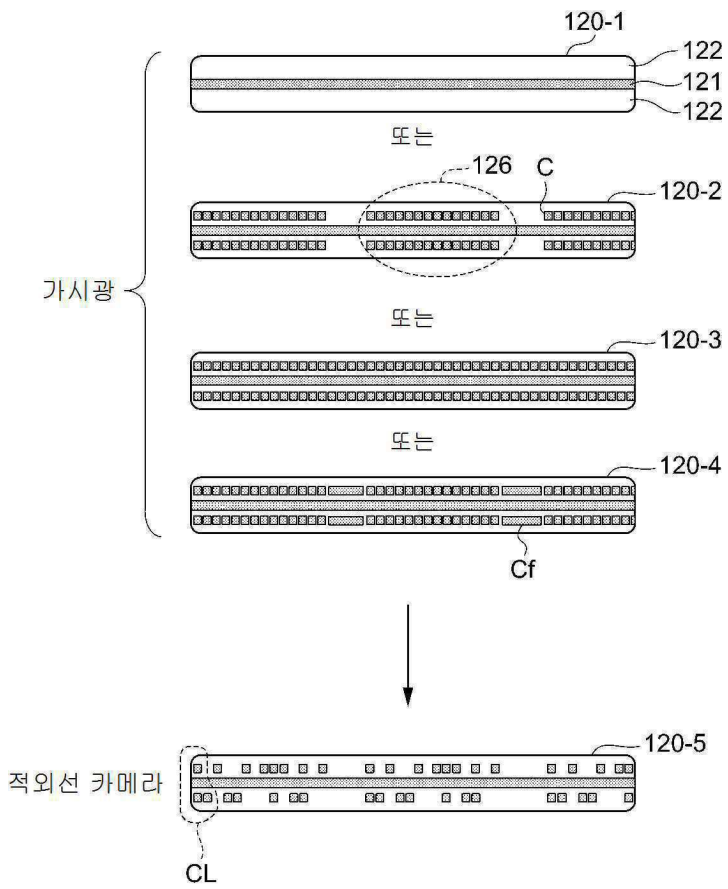
도면17



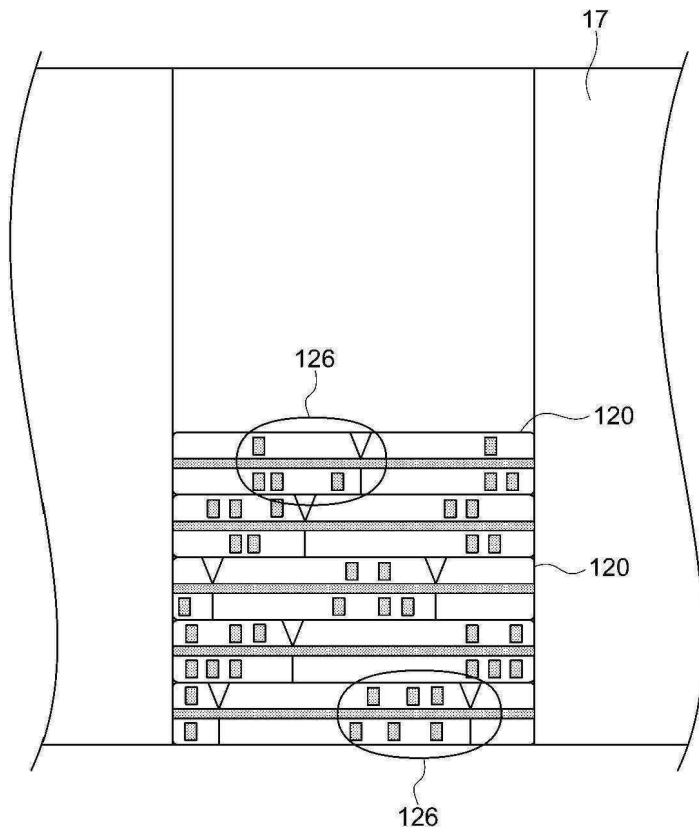
도면18



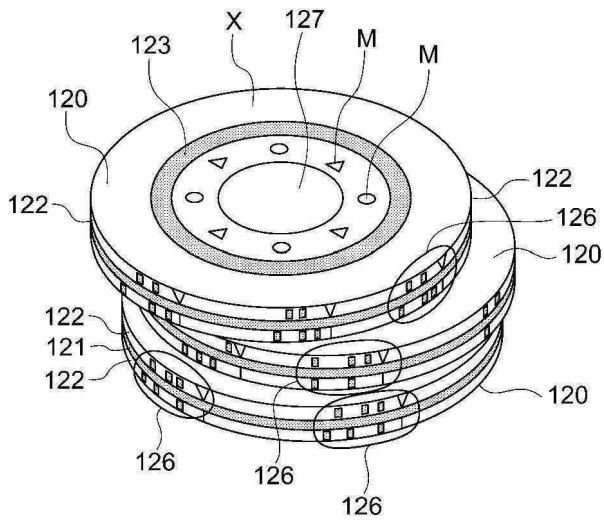
도면19



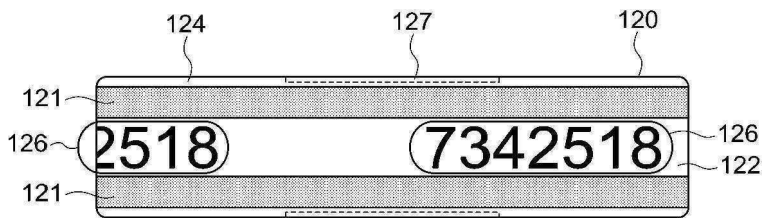
도면20a



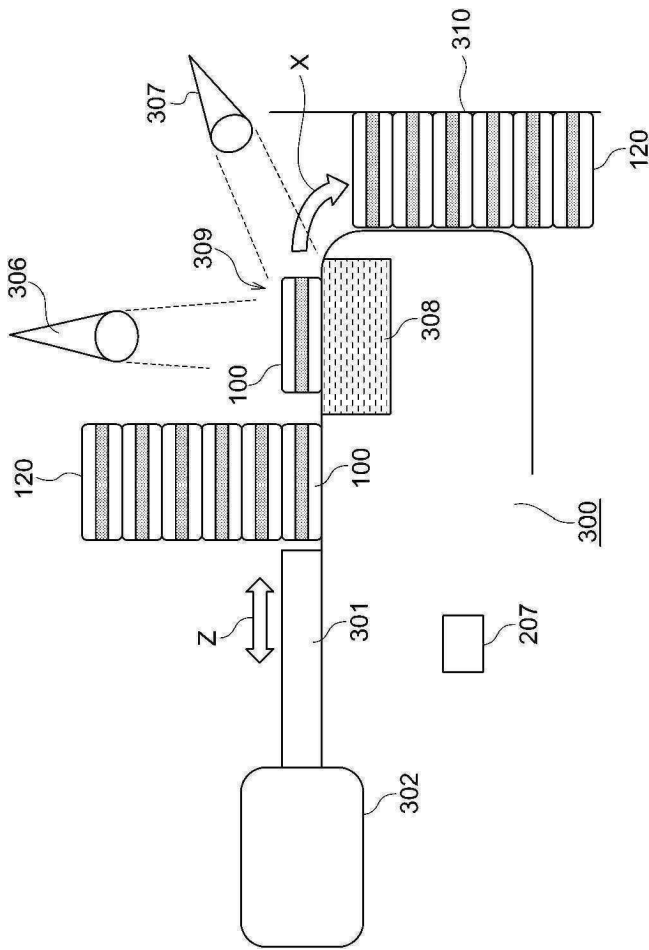
도면20b



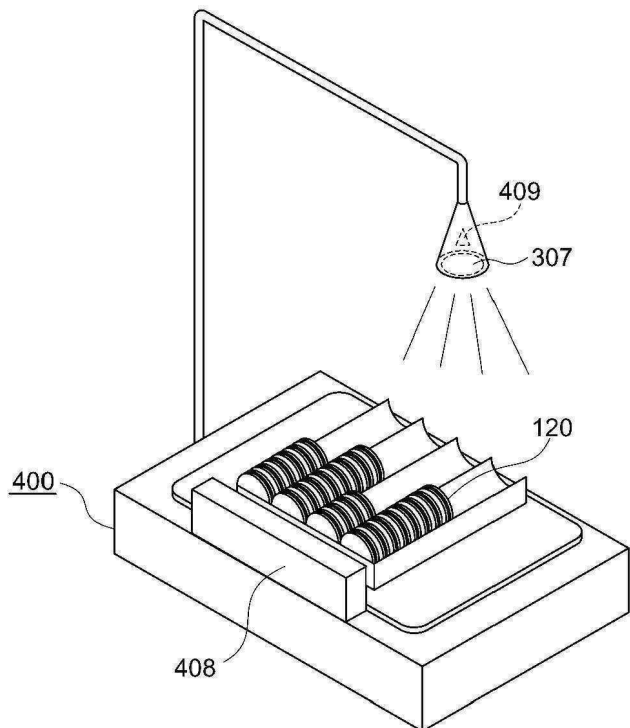
도면21



도면22



도면23



도면24

