

19



Octrooi Centrum
Nederland

11 1033910

12 C OCTROOI⁶

21 Aanvraag om octrooi: 1033910

51 Int.Cl.:
A61B17/70 (2006.01)

22 Ingediend: 31.05.2007

41 Ingeschreven:
02.12.2008 I.E. 2009/02

47 Dagtekening:
02.12.2008

45 Uitgegeven:
02.02.2009 I.E. 2009/02

73 Octrooihouder(s):
Baat Holding B.V. te Hengelo.

72 Uitvinder(s):
Thomas Allard Xander Bonnema te Hengelo.
Hubertus Paul Maria ter Braak te St.
Isidorushoeve.
Daniëlle Elisabeth van der Kouwe te
Hengelo.
Joseph de Roose te Evergem (BE).
Dirk Uyttendaele te Wetteren (BE).
Bart Poffyn te Bottelare (BE).

74 Gemachtigde:
Ir. J.M.G. Dohmen c.s. te 5600 AP
Eindhoven.

54 **Medisch apparaat voor het ten opzichte van elkaar positioneren van botdelen, in het bijzonder ruggenwervels alsmede een gereedschap voor het onderdeel voor onderdeel aanbrengen van een dergelijk medisch apparaat.**

57 De uitvinding heeft een betrekking een medisch apparaat voor het ten opzichte van elkaar positioneren van botdelen, in het bijzonder ruggenwervels, omvattende tenminste één samenstel opgebouwd uit twee, elk met een eerste einde in een botdeel plaatsbare verankerings-elementen, alsmede een aan de andere, uit de betreffende botdelen reikende einden van de verankerings-elementen bevestigbaar langgerekte koppelingselement.

De uitvinding beoogt een verbeterd medisch apparaat volgens bovengenoemde aanhef te verschaffen, welk met meer eenvoudige ingreep kan worden aangebracht en voorts een minder ingrijpende chirurgische ingreep vereist en dienovereenkomstig minder belastend voor de patiënt is.

Overeenkomstig de uitvinding wordt het medisch apparaat gekenmerkt, doordat ten behoeve van het onderdeel voor onderdeel plaatsen van de medisch apparaat een gereedschap is voorzien, welk gereedschap tenminste twee holle buisvormige geleideorganen omvat, welke geleideorganen elk met een eerste einde tegen een botdeel plaatsbaar zijn ten behoeve van het door het geleideorgaan geleiden van en in het botdeel plaatsen van de verankerings-elementen, alsmede een stelmechanisme, dat koppelbaar is met de andere einden van de geleideorganen ten behoeve van het ten opzichte van elkaar positioneren van de geleideorganen en de botdelen.

NL C 1033910

De inhoud van dit octrooi wijkt af van de oorspronkelijk ingediende beschrijving met conclusie(s) en eventuele tekening(en). De oorspronkelijk ingediende stukken kunnen bij het Octrooi Centrum Nederland worden ingezien. Octrooi Centrum Nederland is een agentschap van het ministerie van Economische Zaken

Korte aanduiding: Medisch apparaat voor het ten opzichte van elkaar positioneren van botdelen, in het bijzonder ruggenwervels alsmede een gereedschap voor het onderdeel voor onderdeel aanbrengen van een dergelijk medisch apparaat.

5

BESCHRIJVING

De uitvinding heeft een betrekking een medisch apparaat voor het ten opzichte van elkaar positioneren van botdelen, in het bijzonder ruggenwervels, omvattende tenminste één samenstel opgebouwd uit twee, elk met een eerste einde
10 in een botdeel plaatsbare verankerings-elementen, alsmede een aan de andere, uit de betreffende botdelen reikende einden van de verankerings-elementen bevestigbaar langgerekt koppel-element.

Dergelijke medische apparaten zijn algemeen bekend en worden gebruikt voor het ten opzichte van elkaar positioneren c.q. fixeren van (aanliggende)
15 ruggenwervels, waarvan de tussengelegen wervel of de tussenwervelschijf is beschadigd en/of zijn functie heeft verloren. Voorbeelden van dergelijke medische oplossingen worden getoond in WO 01/45576, WO 02/102259 c.q. NL-1029568. Het plaatsen van een dergelijk medisch apparaat vereist een voor de patiënt ingrijpende chirurgische ingreep, waarbij de onderhuidse ruggenwervels dienen te worden
20 vrijgemaakt.

Bovendien wordt veelal - om in het operatie-gebied een zekere mate van vrij handelen te verkrijgen - één of meer ribben gebroken en verwijderd, alvorens het medisch apparaat onderdeel voor onderdeel op c.q. aan de betreffende
25 ruggenwervels wordt aangebracht. Niet alleen vereist de chirurgische ingreep veel tijd, het herstel en opgelopen trauma voor de patiënt kan aanzienlijke tijd in beslag nemen.

De uitvinding beoogt een verbeterd medisch apparaat volgens bovengenoemde aanhef te verschaffen, welk met meer eenvoudige ingreep kan worden aangebracht en voorts een minder ingrijpende chirurgische ingreep vereist
30 en dienovereenkomstig minder belastend voor de patiënt is.

Overeenkomstig de uitvinding wordt het medisch apparaat gekenmerkt, doordat ten behoeve van het onderdeel voor onderdeel plaatsen van de medisch apparaat een gereedschap is voorzien, welk gereedschap tenminste twee holle buisvormige geleideorganen omvat, welke geleideorganen elk met een eerste

einde tegen een botdeel plaatsbaar zijn ten behoeve van het door het geleideorgaan geleiden van en in het botdeel plaatsen van de verankerings-elementen, alsmede een stelmechanisme, dat koppelbaar is met de andere einden van de geleideorganen ten behoeve van het ten opzichte van elkaar positioneren van de geleideorganen en de botdelen.

Door een hol, buisvormig geleideorgaan te gebruiken als plaatsingsgereedschap kan het operatie-gebied aanzienlijk worden beperkt. De patiënt wordt slechts belast met twee, relatief kleine operatie-wonden ter plaatse van de te behandelen ruggenwervel(s), waardoor trauma en andere overlast wordt beperkt en het herstel wordt bespoedigd.

Volgens een uitvoeringsvorm is het eerste einde van elk geleideorgaan ingericht voor het opnemen van een kramvormig element, dat in het botdeel drijfbaar is. Zodoende wordt een goede en betrouwbare verankering van het gereedschap tijdens het aanbrengen van het medisch apparaat overeenkomstig de uitvinding gerealiseerd, waardoor de kans op een foutieve plaatsing van het apparaat wordt verminderd.

Overeenkomstig een verdere uitvoeringsvorm is elk uit het botdeel reikende einde van de verankerings-elementen is voorzien van een schroefdraad voor samenwerking met een door het geleideorgaan geleidbare moer, welke dient voor het borgen van een eveneens door het geleideorgaan geleidbare en over het uit het botdeel reikende einde van de verankerings-elementen plaatsbare koppeling. Doordat voorts het langgerekt koppel-element twee, door elk geleideorgaan geleidbare en met een koppeling koppelbare elementdelen omvat, alsmede een verbindingselement voor het onderling verbinden van de elementdelen, kan met deze uitvoeringsvorm op een adequate en betrouwbare wijze een bedrijfszekere koppeling tussen de beide verankerings-elementen worden gerealiseerd.

De bedrijfszekere koppeling tussen de verankerings-elementen met behulp van de elementdelen kan overeenkomstig de uitvinding worden gerealiseerd doordat meer specifiek de elementdelen en de koppelingen met elkaar koppelbaar zijn door middel van koppelingsmiddelen, welke zijn opgebouwd uit op de koppelingen of de elementdelen aangebrachte haakvormige delen, welke haakvormige delen haken om op de elementdelen resp. de koppelingen aangebrachte nokken.

De onderlinge koppeling van de elementdelen kan op een

eenvoudige en bedrijfszekere wijze worden gewaarborgd, doordat het ene elementdeel staafvormig is en het andere elementdeel spatelvormig is uitgevoerd. Zodoende kan een goede opsluiting c.q. borging van het staafvormige elementdeel in het spatelvormige elementdeel worden gerealiseerd.

5 Ten behoeve van het onderling met elkaar koppelen van de elementdelen is bij een verdere, functionele uitvoeringsvorm elk geleideorgaan nabij zijn eerste einde in langsrichting gedeeltelijk open uitgevoerd, ten behoeve van het vrijgeven van en het onderling met elkaar verbinden van de met de betreffende koppelring gekoppelde elementdelen.

10 De uitvinding heeft voorts betrekking op een gereedschap voor het onderdeel voor onderdeel aanbrengen van een medisch apparaat zoals hierboven omschreven.

 De uitvinding zal nu aan de hand van een tekening nader worden toegelicht, welke tekening achtereenvolgens toont in:

15 Figuur 1 een uitvoeringsvorm van een medisch apparaat volgens de stand van de techniek;

 Figuur 2 een uitvoeringsvorm van een medisch apparaat overeenkomstig de uitvinding;

20 Figuren 3a-3d deelaspecten van een gereedschap overeenkomstig de uitvinding voor het plaatsen van een medisch apparaat overeenkomstig de uitvinding;

 Figuren 4a-4c nog een aantal deelaspecten van een medisch apparaat overeenkomstig de uitvinding;

25 Figuur 5 een andere uitvoeringsvorm van het medisch apparaat overeenkomstig de uitvinding.

 Voor een beter begrip van de uitvinding worden in de navolgende beschrijving de overeenkomende onderdelen met identieke referentiecijfers aangeduid.

30 In figuur 1 worden met referentiecijfers 12 en 14 schematisch twee ruggenwervels weergegeven, welke gescheiden zijn door een tussenwervelschijf 16. In het geval dat de tussenwervelschijf 16 is aangedaan of anderszins is aangetast kan het wenselijk zijn om de erboven en eronder gelegen ruggenwervels 12 respectievelijk 14 ten opzichte van elkaar te positioneren wordt in figuur 1 gebruik gemaakt van een medisch apparaat dat tenminste opgebouwd is uit een samenstel

bevattende twee verankerings-elementen 20 die met hun verste einden 20a-20b in de ruggenwervel 12 respectievelijk 14 plaatsbaar zijn. Aan de andere einden 20c-20d van de verankerings-elementen 20 kan tussen de twee naastgelegen verankerings-elementen 20 een koppel-element 18 zijn aangebracht dat met zijn einde 18b met de beide andere uit de botdelen reikende einden 20c-20d van de verankerings-elementen 20 bevestigbaar is.

Hoewel in de figuur 1 het medisch apparaat wordt toegepast bij een aangedane tussenwervelschijf 16, kan het medisch apparaat ook worden toegepast bij een aangedane ruggenwervel. Bij die situatie worden de verankerings-elementen 20 aangebracht in de, aan weerszijden van de aangedane ruggenwervel gelegen, ruggenwervels.

In figuur 2 wordt een uitvoeringsvorm getoond van een medisch apparaat overeenkomstig de uitvinding, waarbij opgemerkt wordt dat voor de overeenkomende onderdelen van de inrichting, zoals getoond in figuur 1, dezelfde referentiecijfers worden gehanteerd. Bij de uitvoeringsvorm overeenkomstig de uitvinding, zoals getoond in figuur 2, is het koppel-element 18 opgedeeld in twee elementen 18' en 18" welke door middel van een klem-element 21 en een bevestigingsmoer 22 met elkaar verbonden kunnen worden. De beide schroeven 20 zijn daarbij in verschillende ruggenwervels aangebracht.

Referentiecijfer 24 duidt een kramelement aan voorzien van uitstekende pennen 24', waarvan de functie verderop zal worden toegelicht.

De verschillende elementdelen 18'-18" van het koppel-element 18 zijn met behulp van koppelmiddelen 18b'-23' verbonden met het uit het bot stekende einde 20d van het verankerings-element 20. Het uit het botdeel of ruggenwervel stekende deel 20d van de verankerings-elementen 20 is voorzien van een uitwendige schroefdraad 20e (zie figuur 3c) waarop een moer 25 geschroefd kan worden, die een ervoor over het einde 20d aangebrachte koppelring 23 borgt c.q. opsluit. De koppelring 23 is voorzien van uitstekende delen of nokken 23' die fungeren als onderdeel van koppelingsmiddelen welke samenwerken met een haakvormig deel 18b', dat deel uitmaakt van het eind 18b van de elementdelen 18'-18".

In de figuren 3A-3D wordt in stappen de methodiek getoond voor het plaatsen of aanbrengen van het medisch apparaat, overeenkomstig de uitvinding, waarbij gebruik wordt gemaakt van een specifiek gereedschap, dat in de figuren 3a-3d (en verder) met het referentiecijfer 30-30' is aangeduid.

Terwijl bij de huidige stand van de techniek een groot deel van de rug en de ruggengraat c.q. de ribben dient te worden opengemaakt teneinde operatief het medisch apparaat, zoals getoond in figuur 1, te plaatsen, wordt met het medisch apparaat overeenkomstig de uitvinding beoogt een minder ingrijpende operatieve handeling uit te voeren, waardoor de belasting en het ongemak voor de patiënt aanzienlijk wordt verminderd.

Overeenkomstig de uitvinding wordt gebruikgemaakt van een gereedschap 30-30' dat is uitgevoerd als een hol, buisvormig geleideorgaan dat met zijn eerste einde 30a-30a' door de huid en tot op de betreffende ruggenwervel 12-14 dient te worden geplaatst. Op deze wijze wordt de patiënt enkel belast met twee kleine operatieve verwondingen, waardoor echter trauma aanzienlijk wordt verminderd en ook het herstel wordt verbeterd, c.a. versneld.

Zoals getoond in figuur 3B is het holle, buisvormige geleideorgaan aan zijn einde 30a ingericht voor het opnemen van een kramvormig element 24, welke voorzien is van tanden 24', welke met behulp van het geleideorgaan 30 tot in het bot of ruggenwervel 14-12 dient te worden aangebracht. Het kramvormige element 24 dient als verankering en oriëntatiepunt voor het geleideorgaan 30 voor het verder onderdeel voor onderdeel aanbrengen van het medisch apparaat overeenkomstig de uitvinding, zoals getoond in figuur 2.

Het kramvormige element 24 is daarbij voorzien van een opening met een inwendige schroefdraad (niet weergegeven in de figuren). Het verankerings-element 20 is voorzien van een uitwendige schroefdraad 20f (zie figuur 2 en 3c), daar bij het in het botdeel 12-14 schroeven samenwerkt met de inwendige schroefdraad van het kramelement 24. Op deze wijze is een hechte en bedrijfszekere bevestiging van het verankerings-element 20, het kramelement 24 en het geleideorgaan 30-30' gegarandeerd.

Zoals getoond in de figuren is het geleideorgaan 30 voorzien van een holle doorgang 30c dat dient voor het geleiden van de verschillende onderdelen van het medisch apparaat, overeenkomstig de uitvinding.

De verschillende onderdelen worden via het andere, buiten het botdeel uitstekende einde 30b van het geleideorgaan 30 ingebracht met behulp van het gereedschap deel uitmakend hulpgereedschap 31, dat staafvormig is uitgevoerd en door de holle doorgang 30c van het geleideorgaan 30 kan worden geleid in de richting van het eerste einde 30a en het botdeel 14-12.

Zoals duidelijk getoond in figuur 3C dient het hulpgereedschap 31 voor het door het holle geleideorgaan 30 geleiden van het verankerings-element 20, dat via een, in het kramelement 24 aangebrachte opening (niet weergegeven), tot in het bot c.q. de ruggenwervel 14-12 schroefbaar is. Hierdoor is het buiten het botdeel uitstekende deel 20d van het verankerings-element 20 voorzien van een facettering 20d' dat samenwerkt met een overeenkomende complementaire facettering van het hulpgereedschap 31. Zodoende kan het verankerings-element 20 door het draaien van het hulpgereedschap 31 in het holle, buisvormige geleideorgaan 30 tot in het bot c.q. de ruggenwervel 14-12 worden geschroefd. Tevens grijpt daarbij de schroefdraad 20f aan op de inwendige schroefdraad van de opening van het kramelement 24.

Zoals hierboven reeds aangegeven, dient het medisch apparaat, overeenkomstig de uitvinding, voor het oriënteren van botdelen c.q. ruggenwervels ten opzichte van elkaar, bijvoorbeeld indien een tussenwervelschijf 16 of een tussengelegen ruggenwervel 16' (zie figuur 3B) is aangedaan en zodoende zijn functie heeft verloren.

De beide verankerings-elementen 20 van het medisch apparaat overeenkomstig de uitvinding worden met twee identieke geleideorganen 30-30' tot in de ruggenwervels 12-14 aangebracht, welke ruggenwervels 12-14 aan weerszijden zijn gelegen van de aangedane ruggenwervel 16'. Doordat de beide geleideorganen 30-30' met behulp van het kramelement 24 met de betreffende ruggenwervels 12-14 zijn verbonden, kunnen door een geschikte manipulatie van de beide geleideorganen 30-30' de beide ruggenwervels 12-14 ten opzichte van elkaar worden georiënteerd om zodoende de aangedane tussengelegen ruggenwervel 16' te ontlasten en voor medische behandeling geschikt te maken.

Teneinde de aangedane tussengelegen ruggenwervel 16' blijvend te ontlasten tijdens de medische behandeling, is het gereedschap voorzien van een stelmechanisme 40 dat ingericht is om de beide geleideorganen 30-30' alsmede de door middel van de betreffende verankerings-elementen verbonden ruggenwervels 12-14 ten opzichte van elkaar te manipuleren c.q. te oriënteren (in een x-y-z-oriëntatie).

Op het moment dat de beide ruggenwervels 12-14 met behulp van de geleideorganen 30-30' ten opzichte van elkaar zijn georiënteerd, kan hun onderlinge oriëntatie worden gefixeerd met behulp van het stelmechanisme 40. Dit

stelmechanisme 40 is voorzien van een tweetal armen 42-42', welke aangrijpen op de beide geleideorganen 30-30' alsook versteleenheid 41-43, dat bijvoorbeeld kan zijn uitgevoerd als een verstelschroef of spindel. Nu de beide ruggenwervels 12-14 door middel van de geleideorganen 30-30' en het stelmechanisme 40 ten opzichte van elkaar zijn georiënteerd, dient het uit twee elementdelen 18'-18" opgebouwde koppellement 18 tussen de beide verankerings-elementen 20 te worden aangebracht.

Hiertoe wordt allereerst met behulp van een geschikt hulpgereedschap 31 een zogenoemde koppelring 23 via het holle, buisvormige geleideorgaan 30-30' geleid in de richting van het uit de ruggenwervels 12-14 stekende einde 20d van de verankerings-elementen 20. De koppelring valt daarbij over het einde 20d (en de facetring 20d') van het verankerings-element 20. Zoals getoond in figuur 3C is het einde 20d van het verankerings-element 20 tevens voorzien van een uitwendige schroefdraad 20e dat samen kan werken met een overeenkomende inwendige schroefdraad van een moer 25, dat erop schroefbaar is en de koppelring 23 borgt (zie figuur 2, 3c en 4).

Na het op het einde 20d borgen van de koppelring 23 met de moer 24, wordt met een geschikt hulpgereedschap 31 (hetzelfde of een ander soort hulpgereedschap 31) door beide holle, buisvormige geleideorganen 30-30' de onderling verschillende elementdelen 18'-18" van het koppellement 18 ingebracht.

Zoals duidelijk getoond in figuur 2 is het elementdeel 18' spatelvormig en het elementdeel 18" staafvormig uitgevoerd, waarbij het staafvormige elementdeel 18" passend opneembaar is in de spatelvorm van het andere elementdeel 18'. Echter ook andere constructieve uitvoeringsvormen zijn mogelijk.

Doordat de beide elementdelen 18'-18" rechtstandig, dat wil zeggen loodrecht op de huid van de patiënt door het geleideorgaan 30-30' worden geleid in de richting van de verankerings-elementen 20, dient een voorziening aanwezig te zijn die het omstellen van de beide elementdelen 18'-18" naar de oriëntatie, zoals getoond in figuur 2, mogelijk te maken, terwijl de onderliggende oriëntatie van de ruggenwervels 12-14 met behulp van de geleideorganen 30-30' en het stelmechanisme 42 blijft gewaarborgd.

Hiertoe is nabij elk einde 30a en geleideorgaan 30-30' open uitgevoerd en voorzien van een langsgerichte opening 30d. De beide elementdelen

18'-18" zijn nabij hun einde 18b voorzien van twee haakvormige delen 18b', welke haakbaar zijn om nokken 23' van de koppelringen 23. (Zie figuur 3D).

Op het moment dat de beide elementdelen 18'-18" via de geleideorganen 30-30' zijn aangekoppeld op de koppelring 23 welke om het einde 20d van de verankerings-elementen 20 is geschroefd (figuur 4A), kunnen de beide elementdelen 18'-18" worden gekanteld (figuur 4B), welke kantelbeweging mogelijk wordt gemaakt door de langsgerichte opening 30d, welke nabij het einde 30a is aangebracht in het buitenoppervlak van de geleideorganen 30-30'. Deze kantelbeweging van de beide elementdelen 18'-18" uit de geleideorganen 30-30' wordt getoond in enerzijds figuur 3D en figuur 4B. Tijdens de kantelbeweging wordt de onderlinge oriëntatie van de ruggenwervels 12-14 gewaarborgd, doordat het stelmechanisme 42 de beide geleideorganen 30-30' (welke nog steeds met de beide ruggenwervels zijn verbonden) gewaarborgd.

Op deze wijze kunnen, onder handhaving van de gewenste oriëntatie van de beide ruggenwervels 12-14, de elementdelen 18'-18" worden neergeklapt totdat het staafvormige elementdeel 18' passend opgenomen is in het spatelvormige elementdeel 18" (zie figuur 2, figuur 3D en figuur 4C). De beide elementdelen 18'-18" kunnen vervolgens met het klemelement 21-22 met elkaar worden verbonden, zo de onderlinge oriëntatie van de beide ruggenwervels 12-14 blijvend vast te zetten en te garanderen. Vervolgens kan het stelmechanisme 42 worden weggenomen en de beide geleideorganen 30-30' eveneens uit de beide ruggenwervels 12-14 worden verwijderd. De patiënt wordt zodoende geconfronteerd met enkel twee kleine operatiewonden, waaruit de beide einden 20d van de verankerings-elementen 20 reiken, waardoor het ongemak van de patiënt aanzienlijk wordt beperkt en ook herstel wordt bevorderd.

Het mag duidelijk zijn dat met het medisch apparaat, alsook het gereedschap, overeenkomstig de uitvinding, een meer veelzijdige voorziening voor de patiënt wordt gecreëerd, die enerzijds een nauwkeurige en bedrijfszekere positionering van ruggenwervels ten opzichte van elkaar mogelijk maakt, maar ook de chirurgische handeling aanzienlijk beperkt, doordat minder ingrijpende operatieve handelingen noodzakelijk zijn en zodoende het ongemak voor de patiënt aanzienlijk wordt beperkt en het herstel wordt bevorderd.

In figuur 5 wordt een andere uitvoeringsvorm van het medisch apparaat overeenkomstig de uitvinding getoond. Overeenkomende onderdelen als in

de voorgaande figuren worden met hetzelfde referentie-cijfer aangeduid. Hierbij zijn de koppelringen 23 niet voorzien van uitstekende nokken, welke samenwerken met haakvormige delen van de elementdelen 18'-18" (zie de figuur 2). Bij deze uitvoeringsvorm is het koppellement 18 uit één onderdeel vervaardigd en
5 uitgevoerd als een staafvormig element 18h, dat opneembaar is in openingen 23h van de koppelringen 23. Vervolgens kan het koppellement 18h met bouten of schroeven 25h worden geborgd. Deze borgbouten of -moeren 25h worden wederom via de geleideorganen 30-30' aangebracht.

10

CONCLUSIES

1. Medisch apparaat voor het ten opzichte van elkaar positioneren van botdelen, in het bijzonder ruggenwervels, omvattende tenminste één samenstel opgebouwd uit twee, elk met een eerste einde in een botdeel plaatsbare verankerings-elementen, alsmede een aan de andere, uit de betreffende botdelen reikende einden van de verankerings-elementen bevestigbaar langgerekt koppel-element, waarbij ten behoeve van het onderdeel voor onderdeel plaatsen van de medisch apparaat een gereedschap is voorzien, welk gereedschap tenminste twee holle buisvormige geleideorganen omvat, welke geleideorganen elk met een eerste einde tegen een botdeel plaatsbaar zijn ten behoeve van het door het geleideorgaan geleiden van en in het botdeel plaatsen van de verankerings-elementen, alsmede een stelmechanisme, dat koppelbaar is met de andere einden van de geleideorganen ten behoeve van het ten opzichte van elkaar positioneren van de geleideorganen en de botdelen, **met het kenmerk, dat het eerste einde van elk geleideorgaan is ingericht voor het opnemen van een kramvormig element, dat in het botdeel drijfbaar is.**
2. Medisch apparaat volgens conclusie 1, **met het kenmerk, dat elk uit het botdeel reikende einde van de verankerings-elementen is voorzien van een schroefdraad voor samenwerking met een door het geleideorgaan geleidbare moer, welke dient voor het borgen van een eveneens door het geleideorgaan geleidbare en over het uit het botdeel reikende einde van de verankerings-elementen plaatsbare koppeling.**
3. Medisch apparaat volgens conclusie 2, **met het kenmerk, dat het langgerekt koppel-element twee, door elk geleideorgaan geleidbare en met een koppeling koppelbare elementdelen omvat, alsmede een verbindingselement voor het onderling verbinden van de elementdelen.**
4. Medisch apparaat volgens conclusie 3, **met het kenmerk, dat de elementdelen en de koppelingen met elkaar koppelbaar zijn door middel van koppelmiddelen, welke zijn opgebouwd uit op de koppelingen of de elementdelen aangebrachte haakvormige delen, welke haakvormige delen haken om op de elementdelen resp. de koppelingen aangebrachte nokken.**
5. Medisch apparaat volgens conclusie 3 of 4, **met het kenmerk, dat het ene elementdeel staafvormig is en het andere elementdeel spatelvormig is**

uitgevoerd.

6. Medisch apparaat volgens conclusie 3, 4 of 5, **met het kenmerk, dat elk geleideorgaan nabij zijn eerste einde in langsrichting gedeeltelijk open is ten behoeve van het vrijgeven van en het onderling met elkaar verbinden van de met de**
5 **betreffende koppelring gekoppelde elementdelen.**

7. Gereedschap voor het onderdeel voor onderdeel aanbrengen van een medisch apparaat voor het ten opzichte van elkaar positioneren van botdelen, in het bijzonder ruggenwervels, omvattende tenminste één samenstel opgebouwd uit twee, elk met een eerste einde in een botdeel plaatsbare verankerings-elementen,
10 **alsmede een aan de andere, uit de betreffende botdelen reikende einden van de verankerings-elementen bevestigbaar langgerekt koppel-element, waarbij het gereedschap tenminste twee holle buisvormige geleideorganen omvat, welke geleideorganen elk met een eerste einde tegen een botdeel plaatsbaar zijn ten behoeve van het door het geleideorgaan geleiden van en in het botdeel plaatsen van**
15 **de verankerings-elementen, alsmede een stelmechanisme, dat koppelbaar is met de andere einden van de geleideorganen ten behoeve van het ten opzichte van elkaar positioneren van de geleideorganen en de botdelen, met het kenmerk, dat het eerste einde van elk geleideorgaan is ingericht voor het opnemen van een kramvormig element, dat in het botdeel drijfbaar is.**

8. Gereedschap volgens conclusie 7, **met het kenmerk, dat elk uit het botdeel reikende einde van de verankerings-elementen is voorzien van een schroefdraad voor samenwerking met een door het geleideorgaan geleidbare moer, welke dient voor het borgen van een eveneens door het geleideorgaan geleidbare en over het uit het botdeel reikende einde van de verankerings-elementen plaatsbare**
25 **koppelring.**

9. Gereedschap volgens conclusie 8, **met het kenmerk, dat het langgerekt koppel-element twee, door elk geleideorgaan geleidbare en met een koppelring koppelbare elementdelen omvat, alsmede een verbindingselement voor het onderling verbinden van de elementdelen.**

10. Gereedschap volgens conclusie 9, **met het kenmerk, dat de elementdelen en de koppelringen met elkaar koppelbaar zijn door middel van koppelingsmiddelen, welke zijn opgebouwd uit op de koppelringen of de elementdelen aangebrachte haakvormige delen, welke haakvormige delen haken om op de elementdelen resp. de koppelringen aangebrachte nokken.**
30

11. Gereedschap volgens conclusie 9 of 10, **met het kenmerk, dat het ene elementdeel staafvormig is en het andere elementdeel spatelvormig is uitgevoerd.**

5 12. Medisch apparaat volgens conclusie 9, 10 of 11, **met het kenmerk, dat elk geleideorgaan nabij zijn eerste einde in langsrichting gedeeltelijk open is ten behoeve van het vrijgeven van en het onderling met elkaar verbinden van de met de betreffende koppelring gekoppelde elementdelen.**

10

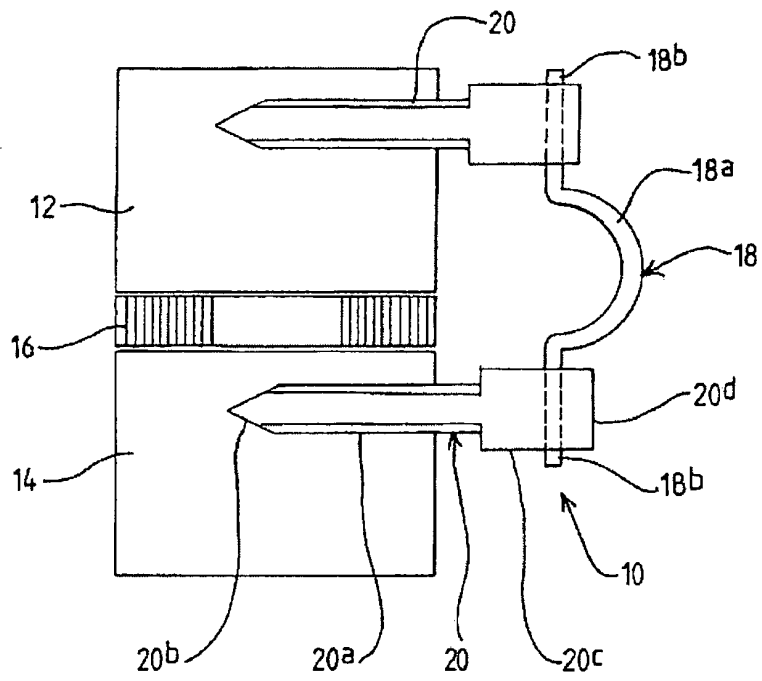


Fig. 1

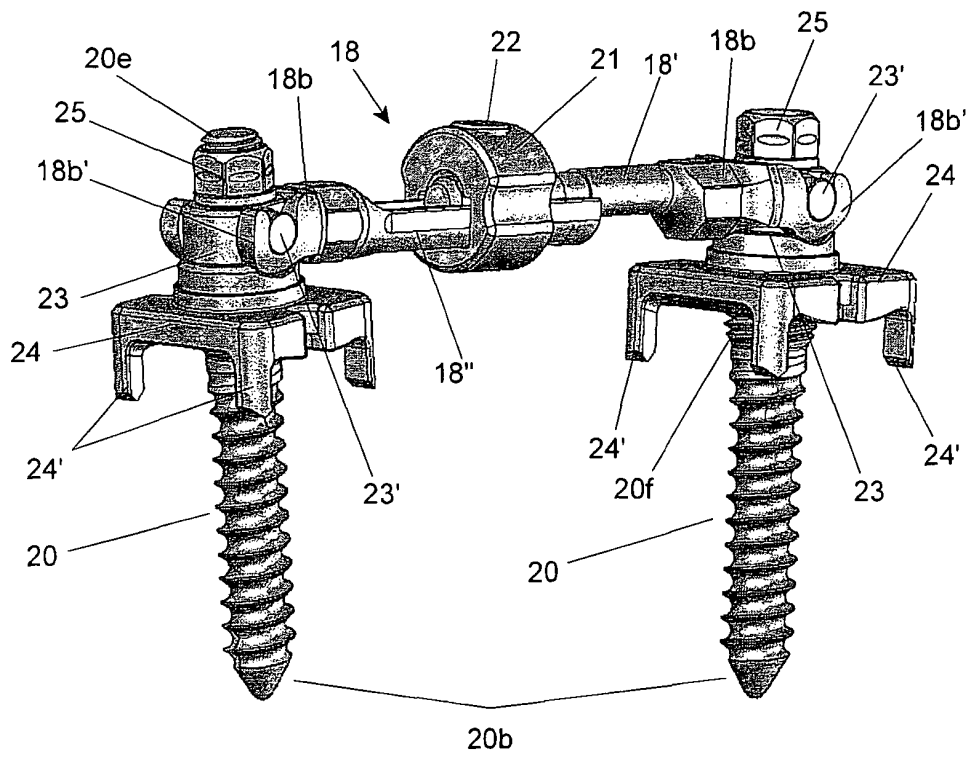


Fig. 2

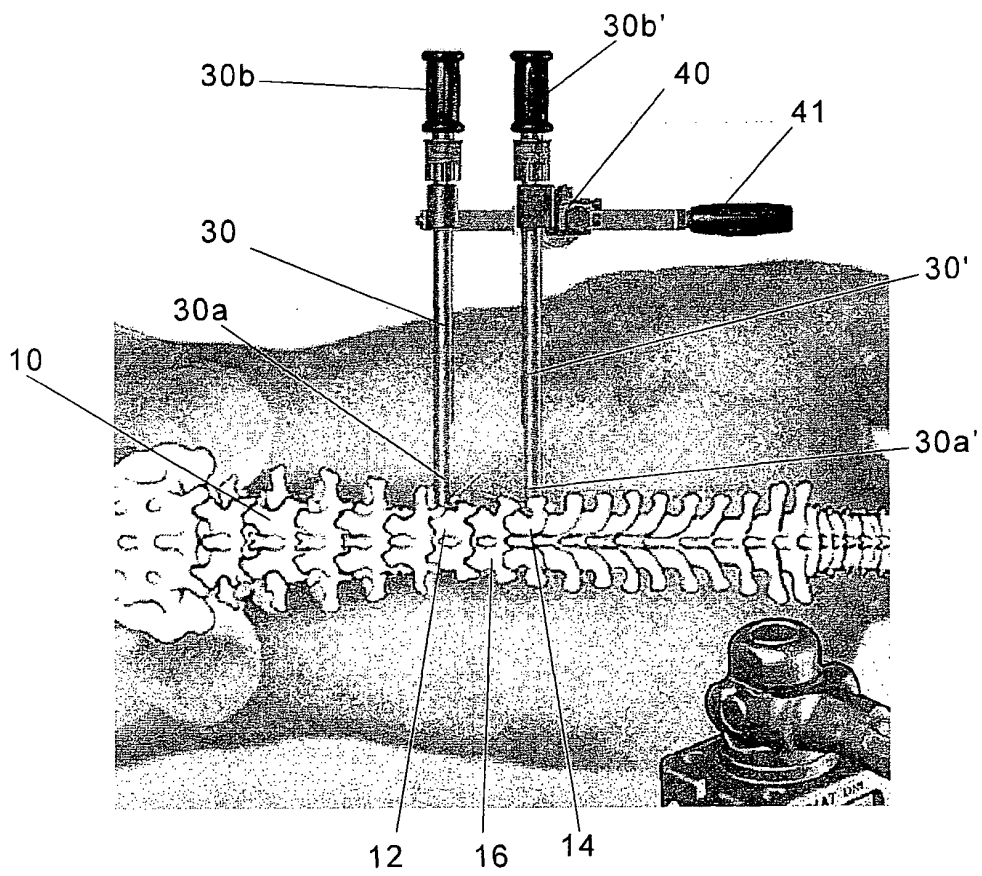


Fig. 3a

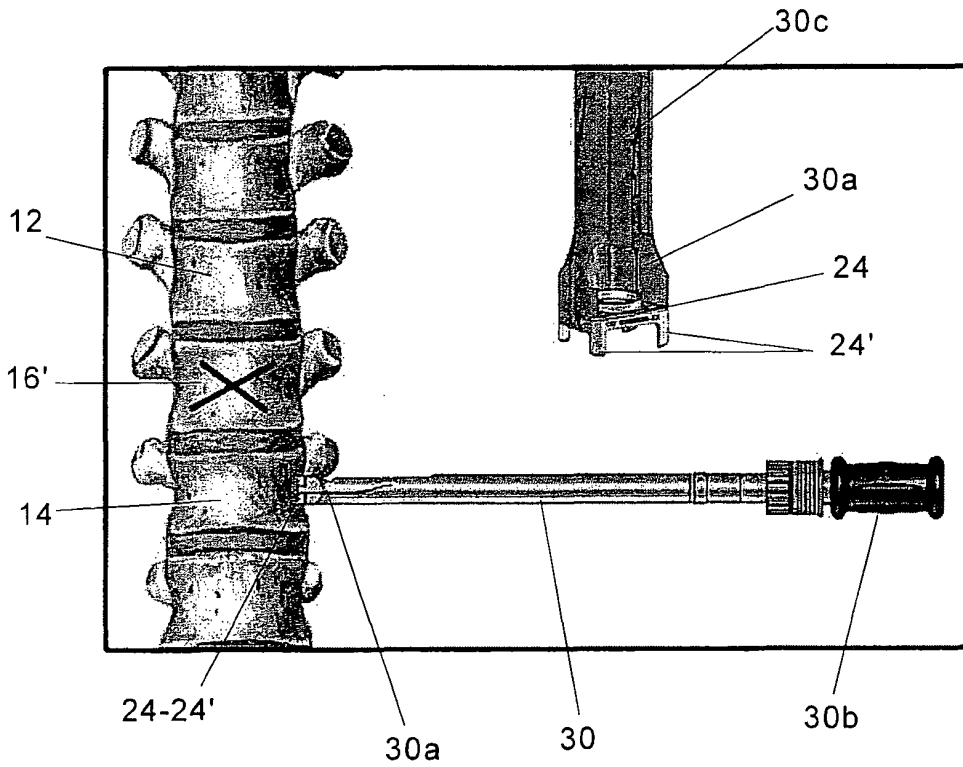


Fig. 3b

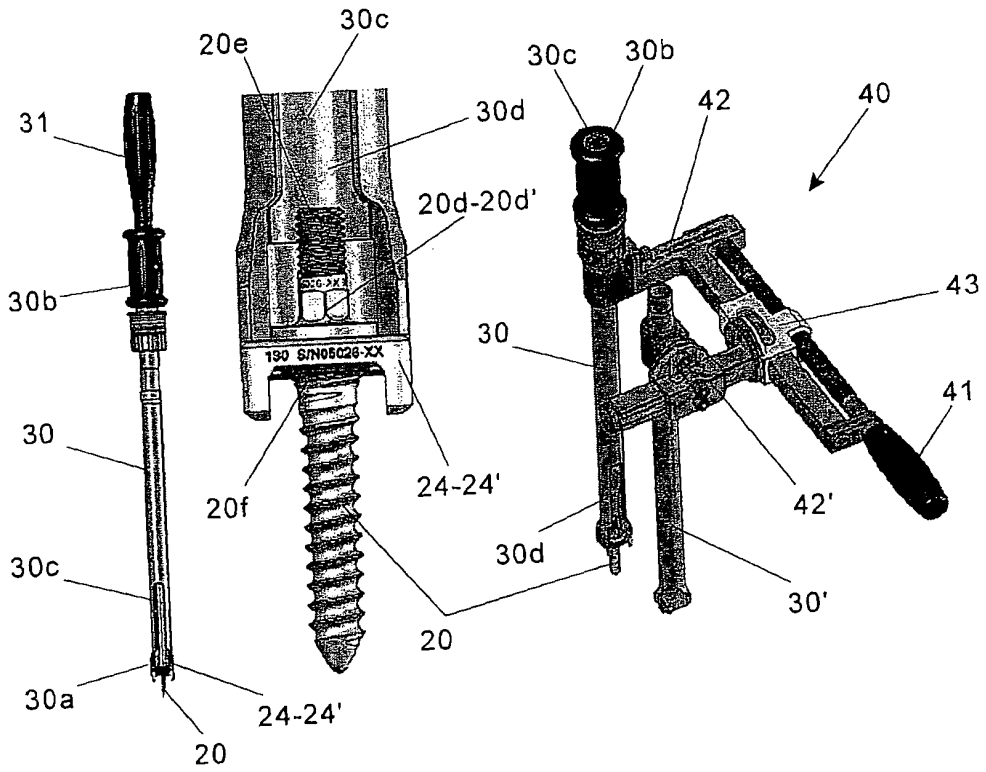


Fig. 3c

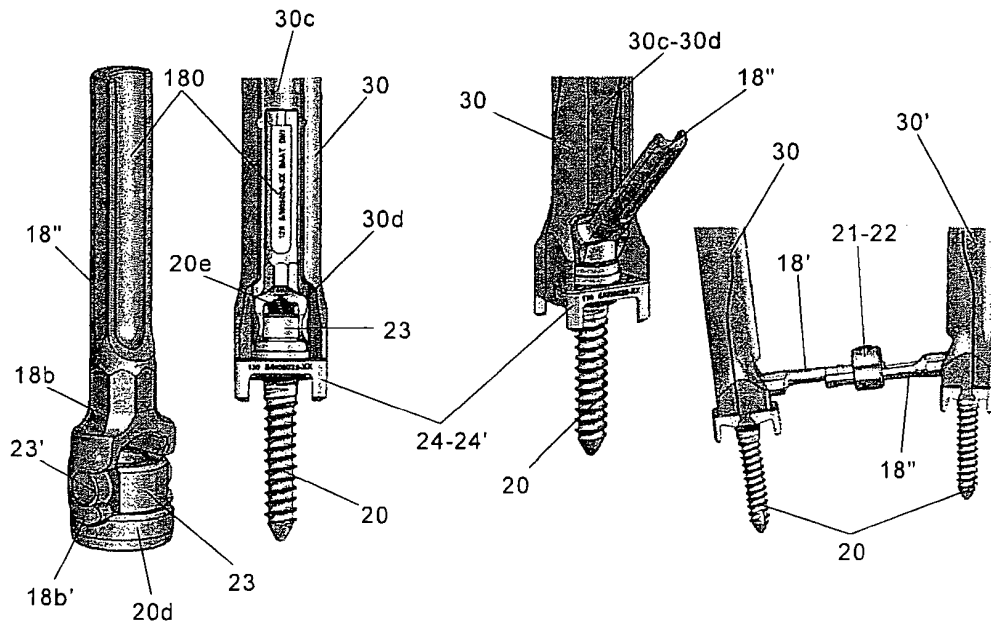


Fig. 3d

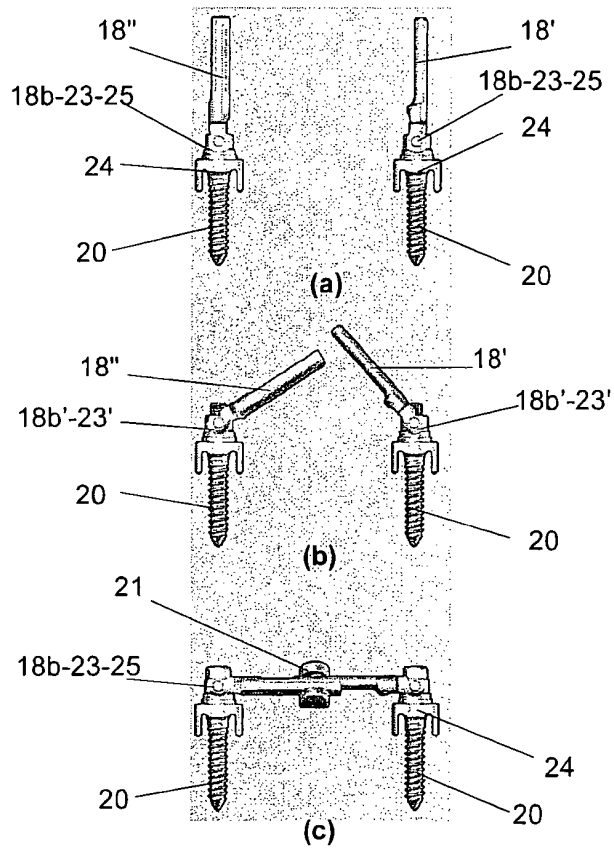


Fig. 4

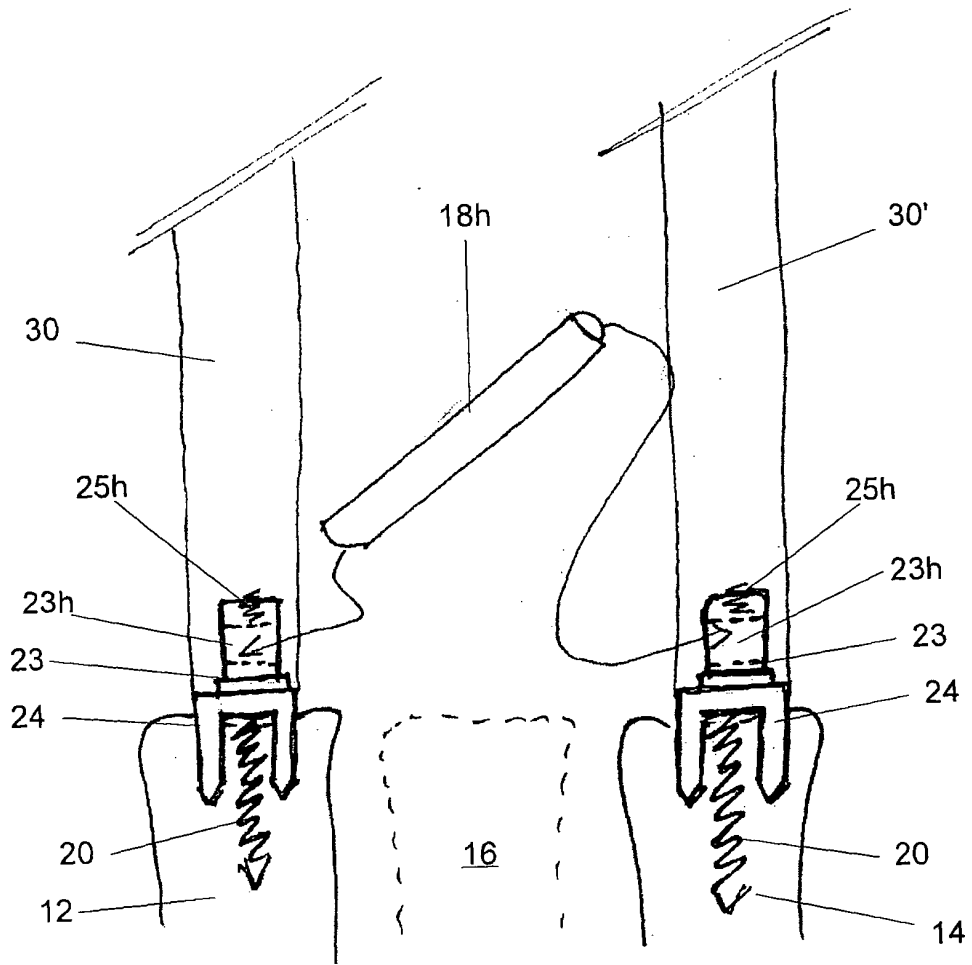


Fig. 5