

(19) 世界知的所有権機関  
国際事務局



(43) 国際公開日  
2006年1月26日 (26.01.2006)

PCT

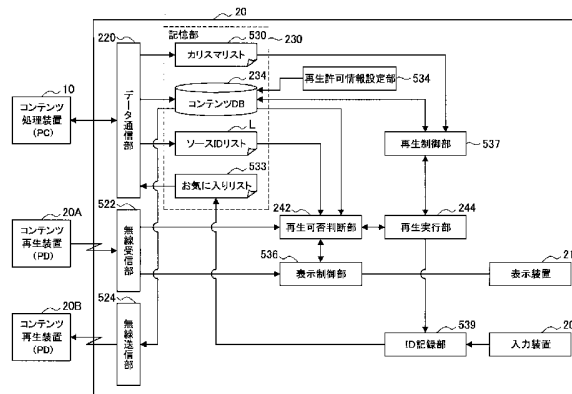
(10) 国際公開番号  
WO 2006/009215 A1

- (51) 国際特許分類:  
G06F 21/24 (2006.01) G11B 20/10 (2006.01)
  - (21) 国際出願番号: PCT/JP2005/013407
  - (22) 国際出願日: 2005年7月21日 (21.07.2005)
  - (25) 国際出願の言語: 日本語
  - (26) 国際公開の言語: 日本語
  - (30) 優先権データ:  
特願2004-238929 2004年7月21日 (21.07.2004) JP
  - (71) 出願人 (米国を除く全ての指定国について): ソニー株式会社 (SONY CORPORATION) [JP/JP]; 〒1410001 東京都品川区北品川6丁目7番35号 Tokyo (JP).
  - (72) 発明者; および
  - (75) 発明者/出願人 (米国についてのみ): 川上 高 (KAWAKAMI, Takashi).
  - (74) 代理人: 中村 友之 (NAKAMURA, Tomoyuki); 〒1050001 東京都港区虎ノ門1丁目2番8号 虎ノ門琴平タワー 三好内外国特許事務所内 Tokyo (JP).
  - (81) 指定国 (表示のない限り、全ての種類の国内保護が可能): AE, AG, AL, AM, AT, AU, AZ, BA, BB, BG, BR, BW, BY, BZ, CA, CH, CN, CO, CR, CU, CZ, DE, DK, DM, DZ, EC, EE, EG, ES, FI, GB, GD, GE, GH, GM, HR, HU, ID, IL, IN, IS, KE, KG, KM, KP, KR, KZ, LC, LK, LR, LS, LT, LU, LV, MA, MD, MG, MK, MN, MW, MX, MZ, NA, NG, NI, NO, NZ, OM, PG, PH, PL, PT, RO, RU, SC, SD, SE, SG, SK, SL, SM, SY, TJ, TM, TN, TR, TT, TZ, UA, UG, US, UZ, VC, VN, YU, ZA, ZM, ZW.
  - (84) 指定国 (表示のない限り、全ての種類の広域保護が可能): ARIPO (BW, GH, GM, KE, LS, MW, MZ, NA, SD, SL, SZ, TZ, UG, ZM, ZW), ユーラシア (AM, AZ, BY, KG, KZ, MD, RU, TJ, TM), ヨーロッパ (AT, BE, BG, CH, CY, CZ, DE, DK, EE, ES, FI, FR, GB, GR, HU, IE, IS, IT, LT, LU, LV, MC, NL, PL, PT, RO, SE, SI, SK, TR), OAPI (BF, BJ, CF, CG, CI, CM, GA, GN, GQ, GW, ML, MR, NE, SN, TD, TG).
- 添付公開書類:  
— 国際調査報告書

[続葉有]

(54) Title: CONTENTS REPRODUCING DEVICE, CONTENTS PROCESSING DEVICE, CONTENTS DISTRIBUTION SERVER, CONTENTS REPRODUCING METHOD, CONTENTS PROCESSING METHOD, AND PROGRAM

(54) 発明の名称: コンテンツ再生装置, コンテンツ処理装置, コンテンツ配信サーバ, コンテンツ再生方法, コンテンツ処理方法およびプログラム



- |                                      |  |
|--------------------------------------|--|
| 10 CONTENTS PROCESSING DEVICE (PC)   | 534 REPRODUCTION PERMISSION INFORMATION SETTING UNIT |
| 20A CONTENTS REPRODUCING DEVICE (PD) | 537 REPRODUCTION CONTROL UNIT                        |
| 20B CONTENTS REPRODUCING DEVICE (PD) | 242 REPRODUCTION PROPRIETY DECISION UNIT             |
| 220 DATA COMMUNICATION UNIT          | 536 DISPLAY CONTROL UNIT                             |
| 522 RADIO RECEPTION UNIT             | 244 REPRODUCTION EXECUTION UNIT                      |
| 524 RADIO TRANSMISSION UNIT          | 210 DISPLAY DEVICE                                   |
| 230 STORAGE UNIT                     | 539 ID RECORDING UNIT                                |
| 530 CHARISMA LIST                    | 208 INPUT DEVICE                                     |
| 234 CONTENTS DB                      |  |
| L SOURCE ID LIST                     |  |
| 533 FAVORITE LIST                    |  |

(57) Abstract: A device comprises a group ID storage unit (L) for storing a group ID to be created uniquely at a user unit, a radio transmission unit (524) for transmitting contents to be stored in a storage medium, by radio communications, a radio receiving unit (522) for receiving contents transmitted from another device by radio communications, a reproduction

[続葉有]



WO 2006/009215 A1



2文字コード及び他の略語については、定期発行される各PCTガゼットの巻頭に掲載されている「コードと略語のガイダンスノート」を参照。

propriety decision unit (242) for deciding whether or not contents can be reproduced, a reproduction execution unit (244) for reproducing the contents received by radio reception means, an ID recording unit (539) for recording contents ID and group ID in a first list, and a data communication unit (220) for transmitting the contents ID and the group ID recorded in the first list, to a contents distribution server.

(57) 要約: ユーザ単位で固有に生成されるグループIDを記憶するグループID記憶部Lと; 記憶媒体に記憶されるコンテンツを無線通信により送信する無線送信部524と; 他の機器から無線通信により送信されたコンテンツを受信する無線受信部と522; コンテンツが再生可能か否かを判断する再生可否判断部242と; 無線受信手段により受信されたコンテンツを再生する再生実行部244と; コンテンツIDと、グループIDを第1リストに記録するID記録部539と; 第1リストに記録されたコンテンツIDとグループIDとをコンテンツ配信サーバに送信するデータ通信部220と; を設けた。

## 明 細 書

コンテンツ再生装置, コンテンツ処理装置, コンテンツ配信サーバ, コンテンツ再生方法, コンテンツ処理方法およびプログラム

### 技術分野

[0001] 本発明は, コンテンツ再生装置, コンテンツ処理装置, コンテンツ配信サーバ, コンテンツ再生方法, コンテンツ処理方法およびプログラムに関する。

### 背景技術

[0002] 近年, ハンズフリーの状態を手軽に音楽等を楽しむことができるウォークマン(商標)のようなポータブルプレーヤが普及している。また, ポータブルプレーヤの本体とヘッドフォンとの間をワイヤレスにして, より携帯に便利なポータブルプレーヤも考えられている(例えば特開平7-143587号公報)。

[0003] ワイヤレスポータブルプレーヤは, 無線通信方式を利用して, 本体とヘッドフォンとの間で音楽データを送受信する再生装置である。無線通信方式で音楽データを送受信する場合, 例えば本体から無線通信により音楽データが送信されて, ヘッドフォンで受信され再生される。本体はバッグなどに入れて, ヘッドフォンを頭部に固定して音楽を楽しむことができ, コードが邪魔にならず便利である。

[0004] しかし, 同様のワイヤレスポータブルプレーヤを持っている別のユーザが近くにいる場合, 本体から送信された音楽データが, 別のユーザのヘッドフォンに受信されてしまうことが考えられる。データを受信した別のユーザが, そのデータを違法に記録してさらに別のユーザに配布したりすれば, 著作権上問題が生じる。

[0005] ところで, 昨今音楽コンテンツ等のデジタルコンテンツは, インターネットの普及やPC(Personal Computer)等の高速・大容量化に伴って, 著作権の許諾を得ない違法なコンテンツの配布・交換などが増加している。そこで, これらの違法行為を防止するため, コンテンツの流通・利用に制限を加える著作権管理システムが普及しつつある。

[0006] 著作権管理システムを用いることにより, 上記のワイヤレスポータブルプレーヤの本体から送信されるデータが別のワイヤレスポータブルプレーヤのヘッドフォンに受信

され、再生されてしまうことを防止することができる。

- [0007] しかし、コンテンツの流通・利用を制限するあまり、不特定多数の人と音楽を共有するという音楽の本質的な楽しみが制限されてしまうという問題があった。また、コンテンツ提供者は、音楽を広く普及し難くなってしまうという問題もあった。

#### 発明の開示

- [0008] そこで、本発明は、このような問題に鑑みてなされたもので、その目的とするところは、コンテンツIDとユーザ識別番号が含まれたコンテンツを無線通信により送受信して、コンテンツを不特定多数の人で合法に共有し、コンテンツを安全にかつ広く普及することができる新規かつ改良された、コンテンツ再生装置、コンテンツ処理装置、コンテンツ配信サーバ、コンテンツ再生方法、コンテンツ処理方法およびプログラムを提供することにある。

- [0009] 上記課題を解決するために、本発明のある観点によれば、管理サーバにユーザ単位で登録されることによりユーザ単位で固有に生成されるグループIDを記憶するグループID記憶部と;コンテンツ記憶部に記憶されているコンテンツを無線通信により他の機器に送信する無線送信部と;他の機器から無線通信により送信されたコンテンツを受信する無線受信部と;無線受信部により受信されたコンテンツに付加されているグループIDと、前記グループID記憶部に記憶されたグループIDとに基づき、無線受信部により受信されたコンテンツが再生可能か否かを判断する再生可否判断部と;再生可否判断部により再生可能であると判断された場合、無線受信部により受信されたコンテンツを再生する再生実行部と;再生実行部により再生されたコンテンツに付加されているコンテンツIDと、コンテンツに含まれたグループIDとをID記憶部に記録するID記録部と;コンテンツのダウンロードサービスを提供するコンテンツ配信サーバと、コンテンツ再生装置とが直接/間接的に接続された場合、ID記憶部に記録されたコンテンツIDとグループIDとを前記コンテンツ配信サーバに送信するデータ通信部と;を備えるコンテンツ再生装置が提供される。

- [0010] かかる構成により、コンテンツ再生装置間で、コンテンツを無線通信により送受信することが可能となり、さらに、グループIDに基づいて、受信したコンテンツの再生を制限することができる。ここで、グループIDはユーザ単位で固有に生成されるユーザ識

別情報であり、グループIDにはコンテンツの種類やコンテンツ配信サービスの種類を表すコードが含まれていてもよい。例えば、グループIDに含まれているサービス種類が同じユーザ同士のみ、コンテンツを送受信して受信したコンテンツを再生することができるようにすれば、コンテンツ再生装置間において、コンテンツを合法に共有することが可能となる。

[0011] また、他の機器から受信して再生したコンテンツのコンテンツIDとグループIDとを記憶することにより、そのコンテンツの情報をコンテンツ配信サーバに送信することが可能となる。例えば、記憶されたコンテンツIDをサーバに送信して、そのコンテンツIDに対応したコンテンツを購入してダウンロードすることが可能となる。そのとき、コンテンツIDとともにグループIDもサーバに送信することができるため、ユーザ固有のグループIDによって、どのユーザが送信したコンテンツであったかをサーバが認識することも可能となる。

[0012] また、コンテンツ再生装置は、本体部と、ヘッドフォン部とから構成され、本体部は、前記無線送信部と;前記ID記録部と;前記データ通信部とを備え、ヘッドフォン部は、前記無線受信部と;前記再生可否判断部と;前記再生実行部とを備えてもよい。

[0013] かかる構成により、本体とヘッドフォンを別体の装置として構成することが可能となる。例えば、本体は鞆に入れておき、ヘッドフォンを頭に固定して、再生されたコンテンツを聴くことができる。本体とヘッドフォンを有線で接続してコンテンツを送受信することも可能であるが、本体とヘッドフォンが無線通信可能であれば、コードが邪魔にならず、携帯に便利である。

[0014] また、コンテンツ再生装置は、無線送信部により送信されるコンテンツの再生を許可する再生許可情報をコンテンツに付与する再生許可情報設定部を備えてもよい。また、無線受信部により受信されたコンテンツに付与された再生許可情報に基づいて、再生可否判断部が、コンテンツの再生可否を判断してもよい。これにより、送信されるコンテンツの再生を制限することができる。

[0015] また、無線受信部が、他の機器から無線通信により送信されたコンテンツを受信したとき、コンテンツを受信したことを表示装置に出力する表示制御部を備えてもよい。これにより、コンテンツを受信した場合、コンテンツ再生装置を所有するユーザに、コ

ンテンツを受信したことを知らせることが可能となる。

- [0016] また、無線受信部が、他の機器から無線通信により送信されたコンテンツを受信したとき、前記再生実行部は、コンテンツ再生装置が備える記憶媒体に記憶されているコンテンツの再生を中断し、前記他の機器から無線通信により送信されたコンテンツを再生するように制御する再生制御部を備えてもよい。
- [0017] かかる構成により、コンテンツを再生している最中であっても、他の機器からコンテンツを受信されれば、再生しているコンテンツの再生を中断して、受信したコンテンツを再生することができる。
- [0018] また、再生制御部は、無線受信部が、他の機器から無線通信により送信されたコンテンツを受信し、コンテンツに含まれている信頼度情報が特定値以上の場合、再生実行部は、コンテンツ再生装置が備える記憶媒体に記憶されているコンテンツの再生を中断し、他の機器から無線通信により送信されたコンテンツを再生するように制御するようにしてもよい。
- [0019] かかる構成により、受信したコンテンツの信頼度が特定値以上であれば、再生しているコンテンツの再生を中断して、受信したコンテンツを再生することができる。ここで、信頼度とは、コンテンツを送信したコンテンツ再生装置を所有しているユーザが、どれだけ他のユーザに指示されているかを表す度合いであって、信頼度はコンテンツに付与されて送信される情報である。
- [0020] また、再生制御部は、無線受信部が、他の機器から無線通信により送信されたコンテンツを受信し、コンテンツに含まれているグループIDと、ダウンロードサービスを提供するサーバから提供される信頼度の高いグループIDとが一致したとき、再生実行部は、コンテンツ再生装置が備える記憶媒体に記憶されているコンテンツの再生を中断し、他の機器から無線通信により送信されたコンテンツを再生するように制御するようにしてもよい。
- [0021] かかる構成により、信頼度の高いグループIDを持つユーザのコンテンツのみ再生するようにすることができる。信頼度の高いグループIDのリストはサーバから提供されるため、コンテンツ提供装置は、受信したコンテンツに含まれているグループIDが信頼度の高いユーザか否かを判断することが可能となる。

- [0022] 上記課題を解決するために、本発明の別の観点によれば、管理サーバにユーザ単位で登録されることによりユーザ単位で固有に生成されるグループIDを記憶するコンテンツ再生装置との接続を判別する接続判別部と;接続判別部により接続が判別されたとき、コンテンツ再生装置に記憶されたコンテンツIDとグループIDとを受信する第1の通信部と;コンテンツIDとグループIDとを、コンテンツのダウンロードサービスを提供するコンテンツ配信サーバに送信する第2の通信部と;コンテンツ配信サーバから送信され、第2の通信部を介して受信されたコンテンツIDに対応するコンテンツを記憶するコンテンツ記憶部とを備え;コンテンツ記憶部に記憶されたコンテンツは、第1の通信部を介してコンテンツ再生装置に送信されるコンテンツ処理装置が提供される。
- [0023] かかる構成により、コンテンツ再生装置に記憶されているデータを、コンテンツ配信サーバに送信したり、コンテンツ配信サーバに記録されているデータをコンテンツ再生装置に送信したりできる。例えば、コンテンツ再生装置がコンテンツ配信サーバと直接的には接続不可能な装置であっても、コンテンツ処理装置を介すことにより、コンテンツ配信サーバから配信されたコンテンツをコンテンツ再生装置で記録して再生することが可能となる。
- [0024] また、第2の通信部は、コンテンツ配信サーバから、グループIDに対応する信頼度情報を受信し、第1の通信部は、第2の通信部により受信された信頼度情報をコンテンツ再生装置に送信してもよい。さらに、第2の通信部は、コンテンツ配信サーバから、信頼度の高いグループIDを受信し、第1の通信部は、受信された信頼度の高いグループIDをコンテンツ再生装置に送信してもよい。
- [0025] 上記課題を解決するために、本発明の別の観点によれば、コンテンツIDとコンテンツが関連付けられて記憶されているコンテンツデータベースと;コンテンツ再生装置が管理サーバにユーザ単位で登録されることによりユーザ単位で固有に生成されるグループIDと、信頼度情報とを関連付けて記憶する信頼度情報データベースと、コンテンツ再生装置に記憶されたコンテンツIDとグループIDとを直接的/間接的に受信するデータ受信部と;コンテンツ識別情報に対応するコンテンツを検索するコンテンツ検索部と;データ受信部によりグループIDとコンテンツIDとを受信したとき、グル

ープIDに対応する信頼度情報を更新する信頼度情報更新部と;検索部により検索されたコンテンツをコンテンツ再生装置に直接的/間接的に送信するデータ送信部と;を備えるコンテンツ配信サーバが提供される。

- [0026] かかる構成により,受信したコンテンツIDに対応するコンテンツを,コンテンツ再生装置に送信することができる。また,コンテンツIDとともに受信したグループIDから,どのユーザが再生していたコンテンツであったかを認識することができる。また,そのユーザを経由してコンテンツが購入されたため,そのユーザに対して信頼度情報としてポイントを加算し,グループIDと信頼度情報を関連付けて管理することも可能となる。
- [0027] また,コンテンツ検索部は,データ受信部が前記グループIDを受信したとき,前記グループIDに対応する信頼度情報を検索し,前記データ送信部は,前記信頼度情報を前記コンテンツ再生装置に直接的/間接的に送信するようにしてもよい。
- [0028] また,信頼度情報に応じて,対応するグループIDに対して報酬を設定する報酬設定部を備えてもよい。
- [0029] 上記課題を解決するために,本発明の別の観点によれば,コンテンツ再生装置においてコンテンツの再生を制御する方法であって:コンテンツ再生装置においてコンテンツの再生を制御する方法であって:管理サーバにユーザ単位で登録されることによりユーザ単位で固有に生成されるグループIDをグループID記憶部に記憶するグループID記憶ステップと;コンテンツ記憶部に記憶されているコンテンツを無線通信により他の機器に送信する無線送信ステップと;他の機器から無線通信により送信されたコンテンツを受信する無線受信ステップと;受信されたコンテンツに付加されているグループIDと,グループID記憶部に記憶されたグループIDとに基づき,受信されたコンテンツが再生可能か否かを判断する再生可否判断ステップと;再生可否判断ステップにおいて再生可能であると判断された場合,受信されたコンテンツを再生する再生実行ステップと;再生されたコンテンツに対応するコンテンツIDと,当該コンテンツに付加されているグループIDをID記憶部に記録するID記録ステップと;コンテンツのダウンロードサービスを提供するコンテンツ配信サーバと,コンテンツ再生装置とが直接/間接的に通信部を介して接続された場合, ID記憶部に記録されたコンテ



ンツIDとグループIDとをコンテンツ配信サーバに送信するデータ通信ステップと;を含むコンテンツ再生制御方法が提供される。

[0030] 上記課題を解決するために、本発明の別の観点によれば、コンテンツ処理装置においてコンテンツを処理する方法であって:管理サーバにユーザ単位で登録されることによりユーザ単位で固有に生成されるグループIDを記憶するコンテンツ再生装置との接続を判別する接続判別ステップと;コンテンツ再生装置との接続が判別されたとき、コンテンツ再生装置に記憶されたコンテンツIDとグループIDとを受信する第1の通信ステップと;コンテンツIDとグループIDとを、コンテンツのダウンロードサービスを提供するコンテンツ配信サーバに送信する第2の通信ステップと;コンテンツ配信サーバから受信したコンテンツIDに対応するコンテンツをコンテンツ記憶部に記録するコンテンツ記憶ステップと;記憶されたコンテンツをコンテンツ再生装置に送信する送信ステップと;を含むコンテンツ処理方法が提供される。

[0031] 上記課題を解決するために、本発明の別の観点によれば、コンテンツ再生装置をして、:理サーバにユーザ単位で登録されることによりユーザ単位で固有に生成されるグループIDをグループID記憶部に記憶するグループID記憶処理と;コンテンツ記憶部に記憶されているコンテンツを無線通信により他の機器に送信する無線送信処理と;他の機器から無線通信により送信されたコンテンツを受信する無線受信処理と;受信されたコンテンツに付加されているグループIDと、グループID記憶部に記憶されたグループIDとに基づき、受信されたコンテンツが再生可能か否かを判断する再生可否判断処理と;再生可否判断処理により再生可能であると判断された場合、受信されたコンテンツを再生する再生実行処理と;再生されたコンテンツに対応するコンテンツIDと、当該コンテンツに付加されているグループIDをID記憶部に記録するID記録処理と;コンテンツのダウンロードサービスを提供するコンテンツ配信サーバと、コンテンツ再生装置とが直接/間接的に接続された場合、ID記憶部に記憶されたコンテンツIDとグループIDとをコンテンツ配信サーバに送信するデータ通信処理と;を実行せしめるコンピュータプログラムが提供される。

[0032] 上記課題を解決するために、本発明の別の観点によれば、コンテンツ処理装置をして:管理サーバにユーザ単位で登録されることによりユーザ単位で固有に生成され

るグループIDを記憶するコンテンツ再生装置との接続を判別する接続判別処理と;コンテンツ再生装置との接続が判別されたとき,コンテンツ再生装置に記憶されたコンテンツIDとグループIDとを受信する第1の通信処理と;コンテンツIDとグループIDとを,コンテンツのダウンロードサービスを提供するコンテンツ配信サーバに送信する第2の通信処理と;コンテンツ配信サーバから受信したコンテンツIDに対応するコンテンツをコンテンツ記憶部に記憶するコンテンツ記憶処理と;コンテンツ記憶部に記憶されたコンテンツを,コンテンツ再生装置に送信する送信ステップと;を実行せしめるコンピュータプログラムが提供される。

- [0033] 以上説明したように本発明によれば,コンテンツIDとユーザ識別番号が含まれたコンテンツを無線通信により送受信して,コンテンツを不特定多数の人で合法に共有し,コンテンツを安全にかつ広く普及することができる

#### 図面の簡単な説明

- [0034] [図1]図1は、本発明の第1の実施形態にかかるコンテンツ共有システムのグループ登録の概要を示す説明図である。
- [図2]図2は、同実施形態にかかるコンテンツ共有システムの主な構成要素を示すブロック図である。
- [図3]図3は、同実施形態にかかるコンテンツ共有システムの全体構成を概略的に示すブロック図である。
- [図4]図4は、同実施形態にかかるコンテンツ処理装置のハードウェア構成の例を概略的に示すブロック図である。
- [図5]図5は、同実施形態にかかるコンテンツ処理装置の機能を概略的に示すブロック図である。
- [図6(a)]図6(a)は、同実施形態にかかるグループ管理方式のコンテンツと、チェックイン・チェックアウト方式のコンテンツの構成を概略的に示す説明図である。
- [図6(b)]図6(b)は、同実施形態にかかるグループ管理方式のコンテンツと、チェックイン・チェックアウト方式のコンテンツの構成を概略的に示す説明図である。
- [図7]図7は、同実施形態にかかるコンテンツ再生部の機能を概略的に示すブロック図である。

[図8]図8は、同実施形態にかかるリスト管理部の構成を概略的に示すブロック図である。

[図9]図9は、同実施形態にかかるコンテンツ再生装置のハードウェア構成の例を概略的に示すブロック図である。

[図10]図10は、同実施形態にかかるコンテンツ再生装置の機能を概略的に示すブロック図である。

[図11]図11は、同実施形態にかかるサーバの機能を概略的に示すブロック図である。

[図12]図12は、同実施形態にかかるグループ登録データベースのデータ構造を示す説明図である。

[図13]図13は、同実施形態にかかるコンテンツ共有方法の基本的なフローを示すタイミングチャートである。

[図14]図14は、同実施形態にかかるコンテンツ処理装置(PC)のグループ登録処理を示すタイミングチャートである。

[図15]図15は、同実施形態にかかるコンテンツ処理装置(PC)のグループ登録解除処理を示すタイミングチャートである。

[図16]図16は、同実施形態にかかるコンテンツ再生装置(PD)のグループ登録処理を示すタイミングチャートである。

[図17]図17は、同実施形態にかかるコンテンツ再生装置(PD)のグループ登録解除処理を示すタイミングチャートである。

[図18]図18は、同実施形態にかかるコンテンツ処理装置(PC)におけるグループ管理方式のコンテンツ再生制御処理を示すフローチャートである。

[図19]図19は、同実施形態にかかるコンテンツ処理装置におけるソースIDリスト更新処理を示すフローチャートである。

[図20]図20は、同実施形態にかかるコンテンツ再生装置の概要を説明する図である。

[図21]図21は、同実施形態にかかるコンテンツ再生装置の概要を説明する図である。

[図22]図22は、同実施形態にかかるコンテンツ再生装置の概略的な構成を示すブロック図である。

[図23]図23は、同実施形態にかかるお気に入りリストのデータ構造である。

[図24]図24は、同実施形態にかかるコンテンツ処理装置の概略的な構成図である。

[図25]図25は、同実施形態にかかるコンテンツ配信サーバの概略的な構成図である。

[図26]図26は、同実施形態にかかる信頼度情報データベースのデータ構造を表す図である。

[図27]図27は、同実施形態にかかるコンテンツ等のデータの送受信を説明するタイミングチャートである。

[図28]図28は、同実施形態にかかるコンテンツ再生装置でのコンテンツ受信からコンテンツのコンテンツIDとグループIDを記録するまでを説明するフローチャートである。

[図29]図29は、同実施形態にかかるコンテンツ処理装置でのコンテンツ購入処理を説明するフローチャートである。

[図30]図30は、同実施形態にかかるコンテンツ配信サーバでの信頼度情報更新から信頼度情報送信までを説明するフローチャートである。

### 発明を実施するための最良の形態

[0035] 以下に添付図面を参照しながら、本発明の好適な実施の形態について詳細に説明する。なお、本明細書及び図面において、実質的に同一の機能構成を有する構成要素については、同一の符号を付することにより重複説明を省略する。

[0036] まず、本実施形態にかかるグループ管理方式の著作権管理に対応したコンテンツ共有システムの概要について説明する。

[0037] 本実施形態にかかるコンテンツ共有システムは、複数の機器(コンテンツ処理装置またはコンテンツ再生装置等)間におけるコンテンツの利用を管理し、コンテンツの著作権を保護する著作権管理システムとして構成されている。即ち、このコンテンツ共有システムは、インターネット等を通じたコンテンツの大量配布行為等といったコンテンツの違法利用を確実に防止するべく、相異なるユーザが所有する機器間では、コ

ンテンツの共有を制限する。

- [0038] 一方で、このコンテンツ共有システムは、同一のユーザ(例えば、単独ユーザのみならず、家族、友人、会社の同僚等の限られた範囲のユーザグループを含む。以下同じ。)が所有する複数の機器間では、コンテンツをある程度自由に共有できるコンテンツ共有サービスを実現するシステムとしても構成されている。
- [0039] このように本実施形態にかかるコンテンツ共有システムは、著作権管理を行いつつも、私的利用の範囲内ではコンテンツの共有を認め、同一ユーザが所有する複数の機器間でのコンテンツ共有の利便性、自由度を高めることが可能な著作権管理方式(後述する「グループ管理方式」の著作権管理スキーム)を採用している。
- [0040] 上述したように、SDMI準拠の「チェックイン・チェックアウト方式」のみに対応した従来の著作権管理システムでは、コンテンツの利用権限を定めた権利情報であるライセンスに基づいて、「コンテンツ単位」でコンテンツのコピー数(チェックイン・チェックアウト回数)を制限することによって、コンテンツの違法利用を制限していた。このようなシステムでは、複数のコンテンツ処理装置間でコンテンツをコピー(チェックイン・チェックアウト)する度ごとに著作権管理処理を行わなければならないので、システム構成が複雑で処理が遅くなり、私的使用の範囲内でのコンテンツ利用の自由度が低く利便性に欠けるという欠点があった。また、かかる従来のチェックイン・チェックアウト方式の著作権管理システムでは、ユーザは、常にコンテンツのコピー元やコピー回数を意識してシステムを利用せねばならなかった。また、著作権管理システムの本来の目的である「他人の所有する機器へのコンテンツのコピー防止」は、実現されていなかった。
- [0041] これに対し、本実施形態にかかるコンテンツ共有システムは、上記従来のチェックイン・チェックアウト方式のみならず、グループ管理方式の著作権管理を実行できる点に特徴がある。このグループ管理方式の著作権管理システムでは、コンテンツ利用の管理単位を、「コンテンツの提供元(source;ソース)」単位(具体的には「コンテンツを最初に所有したユーザ単位」若しくは「コンテンツを作成した機器単位」とし、各機器におけるコンテンツの再生を、コンテンツの提供元に依拠して許可/不許可するという著作権管理を行う。

- [0042] より具体的には、このグループ管理方式の著作権管理システムでは、各ユーザが所有する複数の機器をグループ管理サーバにユーザ単位でグループ登録し、グループ登録された各機器において、コンテンツの提供元を表すソースIDと、ソースIDリストとに基づいて、コンテンツの再生を制御する。これにより、同一のユーザの機器グループに登録された機器間では、同一の提供元のコンテンツを自由にコピーして再生できるようになる。
- [0043] なお、コンテンツは、例えば、音楽、講演、ラジオ番組等の音声(Audio)コンテンツや、映画、テレビジョン番組、ビデオプログラム、写真、絵画、図表等を構成する静止画若しくは動画からなる映像(Video)コンテンツ、電子図書(E-book)、ゲーム、ソフトウェアなど、任意のコンテンツであってよい。以下では、コンテンツとして、音声コンテンツ、特に、配信サーバから配信された、或いは音楽CDからリップングされた音楽コンテンツの例を挙げて説明するが、本発明はかかる例に限定されない。
- [0044] 次に、図1に基づいて、上記のようなグループ管理方式の著作権管理を行うための、本実施形態にかかるコンテンツ共有システム100におけるグループ登録の概要について説明する。なお、図1は、本実施形態にかかるコンテンツ共有システム100のグループ登録の概要を示す説明図である。
- [0045] 図1に示すように、コンテンツ処理装置(PC)10-1, 2およびコンテンツ再生装置(PD)20-1, 2は、例えば、ユーザAの所有する機器グループ(コンテンツ処理装置10-1, コンテンツ再生装置20-1)と、ユーザBの所有する機器グループ(コンテンツ処理装置10-2, コンテンツ再生装置20-2)とにグループ化されている。このような機器のグループ化は、グループ管理サーバ32に対し、コンテンツ処理装置10およびコンテンツ再生装置20を、ユーザ単位でグループ登録することによって成される。
- [0046] このグループ登録について、ユーザAが所有するコンテンツ処理装置(PC)10-1の例を挙げて具体的に説明する。まず、ユーザAは、自身の所有するコンテンツ処理装置10-1を用いてグループ管理サーバ32にアクセスし、ユーザ認証処理を行い、コンテンツ処理装置10-1の機器ID(例えばターミナルID)をグループ管理サーバ32に送信する。次いで、グループ管理サーバ32は、当該コンテンツ処理装置10-1の機器IDをユーザAに関連付けて保存して、コンテンツ処理装置10-1をユーザA

の機器グループにグループ登録する。さらに、グループ管理サーバ32は、コンテンツ処理装置10-1に対して、ユーザAを表すユーザ識別情報(例えば、後述するリーフID)を送信し、コンテンツ処理装置10-1は、受信したユーザ識別情報を自己の記憶手段に格納する。同様にして、他のコンテンツ処理装置10もグループ登録される。また、コンテンツ再生装置(PD)20のグループ登録は、コンテンツ処理装置(PC)10を介して行われるが、詳細は後述する。

[0047] このようなグループ登録においては、1つの機器(コンテンツ処理装置10およびコンテンツ再生装置20)は、単一のユーザの機器グループにのみ登録することができ、異なるユーザの機器グループに同時に登録することはできない。従って、コンテンツ処理装置10-2の所有者がユーザAからユーザBに変更された場合には、当該コンテンツ処理装置10-2のグループ登録を変更、即ち、ユーザAの機器グループからの登録解除およびユーザBの機器グループへの再登録を行う必要がある。

[0048] また、例えば、ユーザAがコンテンツ処理装置10-3を新規に購入した場合には、このコンテンツ処理装置10-3はグループ未所属の状態であるので、上記と同様にして、当該コンテンツ処理装置10-3を、ユーザAの機器グループにグループ登録することができる。一方、既にユーザAの機器グループに登録されているコンテンツ処理装置10-1を、グループ登録解除してグループ未所属にすることもできる。

[0049] このように、コンテンツ共有システム100では、グループ管理サーバ32に対し、機器を所有するユーザ単位で各機器をグループ登録する。この結果、同一ユーザの機器グループに登録された機器間では、コンテンツを自由に共有することができる。一方、異なるユーザの機器グループに登録された機器間では、コンテンツを共有することができない。

[0050] ここで、図2に基づいて、このようなコンテンツ共有の管理手法の概要について説明する。なお、図2は、本実施形態にかかるコンテンツ共有システム100の主な構成要素を示すブロック図である。

[0051] 図2に示すように、本実施形態にかかるコンテンツ共有システム100は、ソースID付加部1と、コンテンツ再生部2と、リスト管理部3とを、主な構成要素としている。

[0052] ソースID付加部1は、例えば、コンテンツ処理装置10等に設けられ、コンテンツに、

コンテンツの提供元を表すソースIDを付加する機能を有する。なお、「コンテンツにソースIDを付加する」とは、コンテンツにソースIDを関連付けるという意味であり、例えば、コンテンツデータを含むファイル(コンテンツファイル)内にソースIDのデータを追加する処理や、上記コンテンツファイルと、ソースIDのデータを含むファイルとを関連付ける処理などを含む。

[0053] また、「コンテンツの提供元」は、コンテンツ共有システム100内で共有されるコンテンツの個人ユーザレベルでの出所である。具体的には、このコンテンツの提供元は、例えば、(1)コンテンツ配信サービスを利用してコンテンツを取得(購入等)したユーザ、(2)リッピングまたはセルフレコーディング等によりコンテンツを作成したコンテンツ処理装置10などである。上記ソースIDは、このようなコンテンツ提供元ごとに固有に付与される識別子である。このソースIDをコンテンツに付加することによって、システム内で流通するコンテンツの提供元を特定することができる。

[0054] 本実施形態では、かかるソースIDとして、例えば、レコーダIDと、グループIDとを使用する。レコーダIDは、コンテンツ処理装置10をコンテンツの提供元とする場合のソースIDであり、グループIDは、ユーザをコンテンツの提供元とする場合のソースIDである。

[0055] レコーダIDは、コンテンツのリッピング(ripping)機能を有するコンテンツ処理装置10(PC等)単位で固有に付与される識別子である。このレコーダIDは、上記リッピング機能を有するコンテンツ処理装置10によって、当該コンテンツ処理装置10の機器ID等に基づいて生成され、当該コンテンツ処理装置10内に安全に保存されている。コンテンツ処理装置10は、音楽CD等のリムーバブル記憶媒体から、コンテンツをリッピングしたときに、リッピングされたコンテンツ(以下「リッピングコンテンツ」という。)に対して、コンテンツ処理装置10自身のレコーダIDを付加する。従って、かかるレコーダIDによって、リッピングコンテンツの作成元(即ち、コンテンツの提供元)のコンテンツ処理装置10を特定することができる。

[0056] また、グループIDは、コンテンツ処理装置10及び/又はコンテンツ再生装置20を所有するユーザ単位で固有に付与される識別子である。具体的には、このグループIDは、本実施形態にかかるコンテンツ共有システム100が提供するコンテンツ共有サ



ービスのユーザアカウント単位で付与される。かかるグループIDによって、コンテンツ処理装置10またはコンテンツ再生装置20の所属する機器グループ、およびこれらの所有者を識別できる。

[0057] 本実施形態では、このグループIDは、例えば、コンテンツ処理装置10によって、コンテンツ処理装置10のグループ登録時、若しくは配信コンテンツの受信時に、リーフID (leaf ID) に基づいて生成される。このリーフIDは、ユーザ単位で付与される識別子であり、例えば、グループ管理サーバ32に対するユーザ登録時に、グループ管理サーバ32によって生成される。かかるリーフIDは、ユーザ識別情報の一例として構成されており、各機器のグループ登録時やコンテンツ配信時に、グループ管理サーバ32からコンテンツ処理装置10に通知される。

[0058] コンテンツ処理装置10は、グループ管理サーバ32から通知されたリーフIDおよびサービスIDに基づいて、グループIDを生成する。このサービスIDは、コンテンツ共有システム100において実現されるコンテンツ配信サービスまたはリップングコンテンツ共有サービス単位で固有のIDである。ここで、コンテンツ配信サービスは、コンテンツ配信サーバからコンテンツ処理装置10にコンテンツを配信するサービスである。また、リップングコンテンツ共有サービスは、上記グループ登録を行うことにより、リップングコンテンツを、同一ユーザ所有の複数のコンテンツ処理装置10およびコンテンツ再生装置20間で共有できるようにするサービスである。

[0059] 例えば、このコンテンツ配信サービスおよびリップングコンテンツ共有サービスを別管理せず、双方のサービスに共通のサービスIDを使用する場合には、次のように、サービスIDとリーフIDとを結合させて、1種類のグループIDが生成される。

「グループID」＝「サービスID」＋「リーフID」

[0060] 一方、コンテンツ配信サービスとリップングコンテンツ共有サービスとを別管理する場合には、コンテンツ配信サービス単位で固有のコンテンツ配信サービスIDと、リップングコンテンツ共有サービス単位で固有のリップングコンテンツ共有サービスIDとが生成される。このため、次のように各サービスのサービスIDとリーフIDとをそれぞれ結合させて、各サービスに対応した2種類のグループIDが生成される。

「第1のグループID」＝「コンテンツ配信サービスID」＋「リーフID」

「第2のグループID」＝「リッピングコンテンツ共有サービスID」＋「リーフID」

- [0061] このうち第1のグループIDは、コンテンツ配信サーバから配信される配信コンテンツを購入したユーザを識別するため、当該配信コンテンツに付加される。また、第2のグループIDは、コンテンツ処理装置10およびコンテンツ再生装置20間でリッピングコンテンツを共有するため、後述するソースIDリストにレコーダIDを追加する際に、追加の可否を判断する基準となる。
- [0062] 本実施形態では、例えば、第1のグループIDと第2のグループIDを生成する後者の手法を採用しているが、以下では説明の便宜上、第1のグループIDと第2のグループIDを区別せず、双方をグループIDと表現して説明する。
- [0063] このようなグループIDは、例えばコンテンツ処理装置10によって、コンテンツ配信サーバから配信された配信コンテンツに付加される。このようにグループIDを配信コンテンツに付加することにより、当該配信コンテンツの購入元（即ち、コンテンツの提供元）のユーザを識別できるようになる。
- [0064] 以上のように、コンテンツ処理装置10が有するソースID付加部1によってソースID（レコーダID、グループID）が付加されたコンテンツは、コンテンツ処理装置10およびコンテンツ再生装置20間で、自由にコピー可能である。即ち、グループ管理方式の著作権管理システムでは、ソースIDが付加されたコンテンツ（即ち、著作権管理対象のコンテンツ）のコピー時に、従来のチェックイン・チェックアウト方式の著作権管理システムのような、コピー回数の制限処理が行われることはない。
- [0065] 次に、コンテンツ再生部2は、コンテンツの再生機若しくは再生ソフトウェアなどで構成され、コンテンツ処理装置10またはコンテンツ再生装置20に設けられる。このコンテンツ再生部2は、当該コンテンツ再生部において再生を許可されたソースIDが追加されるソースIDリストLを有している。このソースIDリストLは、コンテンツ再生部2ごとにそれぞれ設けられるものであり、コンテンツ再生部2が異なれば、それぞれのソースIDリストLに含まれるソースIDも異なる。
- [0066] コンテンツ再生部2は、上記ソースIDが付加されたコンテンツを再生する際には、上記ソースIDリストLをチェックして、当該コンテンツの再生を可能化／不能化する。即ち、コンテンツ再生部2は、コンテンツに付加されているソースIDがソースIDリストL

に含まれている場合には、当該コンテンツを再生することができ、一方、コンテンツに付加されているソースIDがソースIDリストLに含まれていない場合には、当該コンテンツを再生することができない。このように、コンテンツ再生部2は、ソースID単位、即ちコンテンツ提供元単位で、コンテンツの再生を制御する。

[0067] さらに、コンテンツ再生部2は、例えば、リスト管理部3に対して、自己の保有するソースIDリストLへの新規ソースIDの追加を要求することができる。即ち、コンテンツ再生部2は、自身の保有するソースIDリストLに含まれていない新規なソースIDが付加されたコンテンツを再生するためには、ソースIDリストLに当該新規なソースIDを追加する必要がある。このため、コンテンツ再生部2は、ソースIDリストLの更新を許可するリスト管理部3に対して、当該新規ソースIDの追加許可を要求する。

[0068] リスト管理部3は、例えば、コンテンツ処理装置10内に設けられ、上記コンテンツ再生部2が保有するソースIDリストLを更新する。ここで、ソースIDリストLの更新とは、ソースIDリストLに対するソースIDの追加、削除である。リスト管理部3は、ソースIDリストLに対してソースIDを追加／削除することにより、コンテンツ再生部2における当該ソースIDが付加されたコンテンツの再生を可能化／不能化することができる。

[0069] かかるリスト管理部3は、グループIDとレコーダIDとが関連付けられた共有情報であるグループ証明書(Group Certificate)Gを取得し、かかるグループ証明書Gに基づいてソースIDリストLを更新する。具体的には、リスト管理部3は、グループ証明書G内に含まれるグループIDが上記ソースIDリストLに含まれるグループIDと同一である場合には、グループ証明書G内に含まれるレコーダIDをソースIDリストLに追加する。これにより、同一のユーザの機器グループに登録されているコンテンツ処理装置10のレコーダIDを、ソースIDリストLに追加して、かかるコンテンツ処理装置10がリップリングしたリップリングコンテンツを再生できるようにすることができる。

[0070] 以上のように、本実施形態にかかるコンテンツ共有システム100では、上記ソースID付加部1、コンテンツ再生部2およびリスト管理部3によって、各コンテンツ処理装置10およびコンテンツ再生装置20におけるコンテンツの再生を制御することにより、コンテンツ処理装置10間でコピーされるコンテンツの著作権を管理している。なお、このコンテンツ共有システム100は、上記のようなグループ管理方式の著作権管理の

みならず、従来のチェックイン・チェックアウト方式の著作権管理をも実行可能に構成されているが、詳細は後述する。

[0071] 次に、図3に基づいて、本実施形態にかかるコンテンツ共有システム100の全体構成について説明する。なお、図3は、本実施形態にかかるコンテンツ共有システム100の全体構成を概略的に示すブロック図である。

[0072] 図3に示すように、本実施形態にかかるコンテンツ共有システム100は、例えば、複数のコンテンツ処理装置10-1, 2, …, n, (以下では「コンテンツ処理装置10」と総称する場合もある。)と、複数のコンテンツ再生装置20-1, 2, …, m, n, (以下では「コンテンツ再生装置20」と総称する場合もある。)と、サーバ30と、これら装置を相互に接続するネットワーク5およびローカルライン9と、記憶媒体7と、から構成される。サーバ30は、例えば、WWW(World Wide Web)サーバ31, グループ管理サーバ32, コンテンツ配信サーバ34, 証明書管理サーバ36, 課金サーバ38などを含む。

[0073] コンテンツ処理装置10は、コンテンツを記録及び再生することが可能な装置である。より具体的には、コンテンツ処理装置10は、例えば、パーソナルコンピュータ(PC)等のコンピュータ装置(ノート型, デスクトップ型を問わない。)で構成されるが、かかる例に限定されず、ネットワーク5を介した通信機能を有する機器であれば、例えばPDA(Personal Digital Assistant), 家庭用ゲーム機, 情報家電などで構成することもできる。

[0074] このコンテンツ処理装置10は、例えば、ネットワーク5を介してサーバ30との間で通信接続可能である。このコンテンツ処理装置10は、例えば、コンテンツ配信サービス用のソフトウェアや、リップングコンテンツ共有サービス用のソフトウェアをインストール可能である。これにより、コンテンツ処理装置10は、コンテンツ配信サーバ34からコンテンツの配信を受け、この配信コンテンツをストレージ装置や記憶媒体7などの記録手段に記録することができる。

[0075] また、コンテンツ処理装置10は、例えば、セルフレコーディング(自己録音, 録画等)やリップングなどによって、新規にコンテンツを作成して、ストレージ装置や記憶媒体7に記録することができる。なお、セルフレコーディングとは、コンテンツ処理装置10自身が有する撮像装置/集音装置によって撮像/集音した映像/音声等を、映像

／音声のデジタルデータとして記録することをいう。また、リッピングとは、音楽CD、ビデオDVD、ソフトウェア用CD-ROM等の記憶媒体に記録されているデジタル形式のコンテンツデータ(音声データや映像データ等)を抽出し、コンピュータで処理可能なファイル形式に変換して、ストレージ装置や記憶媒体7に記録することをいう。

- [0076] コンテンツ処理装置10は、上記配信コンテンツおよびリッピングコンテンツを、例えば、ATRAC3(ソニー株式会社の登録商標)(Advanced Transform Acoustic Coding3)方式、またはMP3(MPEG Audio Layer-3)方式などの所定の圧縮符号化方式で圧縮符号化し、DES(Data Encryption Standard)などの暗号化方式で暗号化して記録できる。
- [0077] さらに、コンテンツ処理装置10は、上記配信コンテンツやリッピングコンテンツを、他のコンテンツ処理装置10またはコンテンツ再生装置20との間で、ネットワーク5やローカルライン9を介して送受信する、或いは記憶媒体7を介してやり取りすることができる。これにより、複数のコンテンツ処理装置10、コンテンツ再生装置20間で、コンテンツを提供／取得して、コンテンツを共有できる。
- [0078] また、コンテンツ処理装置10は、ネットワーク5を介して接続されたグループ管理サーバ32に対してグループ登録される。さらに、コンテンツ処理装置10は、例えば、上述したようなソースID付加部1、コンテンツ再生部2及びリスト管理部3に相当する構成要素を具備している。このように、コンテンツ処理装置10は、上記グループ管理方式の著作権管理方式に対応できるように構成されている。さらに、コンテンツ処理装置10は、例えば、従来のチェックイン・チェックアウト方式の著作権管理方式にも対応できるように構成されているが、詳細については後述する。
- [0079] コンテンツ再生装置20は、携帯型のコンテンツ再生装置であるポータブルデバイス(PD)である。より具体的には、コンテンツ再生装置20は、例えば数十GBの記憶容量を有するハードディスクドライブ(HDD)を備えた携帯型オーディオプレーヤなどで構成されるが、かかる例に限定されず、携帯型映像／音声プレーヤ、PDA、携帯電話、PHSなど、各種の携帯可能な装置であってもよい。また、コンテンツ再生装置20内の記憶媒体、或いは装填可能な外部記憶媒体7は、HDDに限らず、光ディスク、光磁気ディスク、フラッシュメモリ、FeRAM、及び、磁気メモリなど、ランダムアクセス

可能な記憶媒体であれば構わない。なお、このコンテンツ再生装置20は、コンテンツ再生専用機であってもよい。

- [0080] このコンテンツ再生装置20は、例えば、ローカルライン9を介してコンテンツ処理装置10にローカルに接続可能であり、コンテンツ処理装置10との間で各種のデータを通信可能である。このローカルライン9は、例えばUSB(Universal Serial Bus)ケーブル、SCSI(Small Computer System Interface)ケーブル等の有線ケーブルなどで構成される。なお、コンテンツ処理装置10とコンテンツ再生装置20とは、無線通信でデータ通信可能に構成されてもよい。
- [0081] かかるコンテンツ再生装置20は、ローカルライン9を介してコンテンツ処理装置10から転送されたコンテンツや、記憶媒体7によって提供されたコンテンツを再生することができる。
- [0082] また、コンテンツ再生装置20は、コンテンツ処理装置10を介して、グループ管理サーバ32に対してグループ登録される。また、コンテンツ再生装置20は、例えば、上述したコンテンツ再生部2に相当する構成を具備している。このように、コンテンツ再生装置20は、上記グループ管理方式の著作権管理方式に対応できるように構成されている。さらに、コンテンツ再生装置20は、チェックイン・チェックアウト方式の著作権管理方式にも対応しており、コンテンツ再生装置20による設定に応じてグループ管理方式と、チェックイン・チェックアウト方式とを切替可能に構成されているが、詳細は後述する。
- [0083] サーバ30は、サーバ機能を備えたコンピュータ装置などで構成される。このサーバ30は、例えば、WWWサーバ31と、グループ管理サーバ32と、コンテンツ配信サーバ34と、証明書管理サーバ36と、課金サーバ38などを含む。
- [0084] WWWサーバ31は、ネットワークを介して接続してきたコンテンツ処理装置10との通信を確立し、ユーザ登録処理、ユーザ認証処理等を行う。ユーザ認証が完了した場合には、WWWサーバ31は、コンテンツ処理装置10をグループ管理サーバ32またはコンテンツ配信サーバ34と接続させる。
- [0085] グループ管理サーバ32は、上述したように、ユーザ登録されたユーザが所有するコンテンツ処理装置10からの登録要求に応じて、コンテンツ処理装置10およびコンテ

ンツ再生装置20をユーザ単位でグループ登録する。

- [0086] コンテンツ配信サーバ34は、コンテンツ配信サービスを提供するサーバであり、ユーザが所有するコンテンツ処理装置10からの配信要求に応じて、当該コンテンツ処理装置10にネットワーク5を介してコンテンツを配信する。このコンテンツ配信サーバ34は、例えば、電子音楽配信(EMD;Electronic Music Distribution)サービスを提供するEMDサーバなどである。このコンテンツ配信サーバ34は、配信対象の音楽コンテンツを、例えば、ATRAC3方式またはMP3方式などの圧縮符号化方式で圧縮符号化し、DESなどの暗号化方式で暗号化した上で、コンテンツ処理装置10に配信する。また、コンテンツ配信サーバ34は、暗号化された配信コンテンツとともに、当該配信コンテンツを復号するためのコンテンツ鍵を暗号化して、コンテンツ処理装置10に送信する。
- [0087] 証明書管理サーバ36は、各コンテンツ処理装置10が発行したグループ証明書Gを取得して管理し、同一機器グループに属するコンテンツ処理装置10に配布する。これにより、コンテンツ処理装置10は、同一機器グループに属する他のコンテンツ処理装置10のレコーダIDを追加して、リップングコンテンツを共有できるようになる。
- [0088] 課金サーバ38は、上記コンテンツ配信サーバ34によるコンテンツの配信に応じて、コンテンツを購入したユーザに対し課金処理を行う。
- [0089] これらのWWWサーバ31、グループ管理サーバ32、コンテンツ配信サーバ34、証明書管理サーバ36、課金サーバ38は、その全部若しくは一部がハードウェアとして一体構成されていてもよいし、或いは、個々別々のサーバ装置で構成されてもよい。
- [0090] ネットワーク5は、上記コンテンツ処理装置10およびサーバ30を双方向通信可能に接続する通信回線網である。このネットワーク5は、例えば、インターネット、電話回線網、衛星通信網等の公衆回線網や、WAN、LAN、IP-VPN等の専用回線網などで構成されており、有線・無線を問わない。
- [0091] さらに、かかるネットワーク5は、私的ネットワークを含むものである。この私的ネットワークとは、著作権管理の観点からみて、私的使用の範囲内でコンテンツを共有する複数のコンテンツ処理装置10を相互に接続するネットワークである。かかる私的ネットワークの具体例としては、例えば、同一ユーザによって使用される複数のコンテンツ

処理装置10を接続するネットワークや、同一の家庭内で使用される複数のコンテンツ処理装置10を接続するホームネットワーク、小規模の限られたグループ(会社、友人等)内で使用される複数のコンテンツ処理装置10を接続するLANなどが挙げられる。

[0092] 記憶媒体7は、コンテンツ、グループ証明書G、プログラム等の各種データを格納することが可能なリムーバブルメディアであり、例えば、DVD-R、DVD-RW、DVD-RAM、CD-R、CD-RW、光磁気ディスク等の各種の光ディスクや、フレキシブルディスク、ハードディスク等の磁気ディスク、各種の半導体メモリなどである。なお、この記憶媒体7は、例えば、暗号鍵等を用いてコンテンツのコピーや再生等を制限する著作権管理機能付きの記憶媒体であってもよい。

[0093] この記憶媒体7は、コンテンツ処理装置10間におけるコンテンツの提供/取得媒体として機能する。例えば、コンテンツ処理装置10-1によってコンテンツが書き込まれた記憶媒体7を、コンテンツ処理装置10-2にローディングして当該コンテンツを読み出すことにより、コンテンツ処理装置10-1からコンテンツ処理装置10-2に対しコンテンツを提供することができる。さらに、コンテンツ処理装置10-1は、ネットワーク5に接続不能なコンテンツ再生装置20との間でも、記憶媒体7を介してコンテンツを提供/取得することができる。また、この記憶媒体7は、コンテンツ処理装置10間におけるグループ証明書Gの提供/取得媒体としても機能する。さらに、この記憶媒体7は、販売店の店頭等に設けられたコンテンツ販売端末(図示せず。)に挿入され、ユーザ操作に応じて購入されたコンテンツを記憶して、コンテンツ処理装置10に提供することもできる。

[0094] 次に、本実施形態にかかるコンテンツ処理装置(PC)10の構成について詳細に説明する。

[0095] まず、図4に基づいて、本実施形態にかかるコンテンツ処理装置10のハードウェア構成について説明する。なお、図4は、本実施形態にかかるコンテンツ処理装置10のハードウェア構成の例を概略的に示すブロック図である。

[0096] 図4に示すように、コンテンツ処理装置10は、例えば、CPU(Central Processing Unit)101と、ROM(Read Only Memory)102と、RAM(Random Access



Memory) 103と、ホストバス104と、ブリッジ105と、外部バス106と、インタフェース107と、入力装置108と、出力装置110と、ストレージ装置(HDD) 111と、ドライブ112と、接続ポート114と、通信装置115とを備える。

- [0097] CPU101は、演算処理装置および制御装置として機能し、各種プログラムに従って動作し、コンテンツ処理装置10内の各部を制御する。ROM102は、CPU101が使用するプログラムや演算パラメータ等を記憶する。RAM103は、CPU101の実行において使用するプログラムや、その実行において適宜変化するパラメータ等を一次記憶する。これらはCPUバスなどから構成されるホストバス104により相互に接続されている。
- [0098] ホストバス104は、ブリッジ105を介して、PCI(Peripheral Component Interconnect/Interface)バスなどの外部バス106に接続されている。
- [0099] 入力装置108は、例えば、マウス、キーボード、タッチパネル、ボタン、スイッチ、レバー等の操作手段と、入力信号を生成してCPU101に出力する入力制御回路などから構成されている。コンテンツ処理装置10のユーザは、この入力装置108を操作することにより、コンテンツ処理装置10に対して各種のデータを入力したり処理動作を指示したりすることができる。
- [0100] 出力装置110は、例えば、CRT(Cathode Ray Tube)ディスプレイ装置、液晶ディスプレイ(LCD)装置、ランプ等の表示装置と、スピーカ等の音声出力装置などで構成される。この出力装置110は、例えば、再生されたコンテンツを出力する。具体的には、表示装置は再生された映像データ等の各種情報をテキストまたはイメージで表示する。一方、音声出力装置は、再生された音声データ等を発音する。
- [0101] ストレージ装置111は、本実施形態にかかるコンテンツ処理装置10の記憶部の一例として構成されたデータ格納用の装置であり、例えば、HDD(Hard Disk Drive)で構成される。このストレージ装置111は、ハードディスクを駆動し、CPU101が実行するプログラムや各種データを格納する。また、このストレージ装置111には、後述の図5に示すソースIDリストL、コンテンツデータベース116、自己ID用データベース117、コンテンツ管理情報データベース118などが格納されている。
- [0102] ドライブ112は、記憶媒体用リーダライタであり、コンテンツ処理装置10に内蔵、或

いは外付けされる。このドライブ112は、コンテンツ処理装置10にローディングされた磁気ディスク、光ディスク、光磁気ディスク、または半導体メモリ等のリムーバブル記憶媒体7に対して、コンテンツ、グループ証明書G、プログラムなどの各種データを記録／再生する。

[0103] 具体的には、ドライブ112は、リムーバブル記憶媒体7に記録されているデータを読み出して、インタフェース107、外部バス106、ブリッジ105、およびホストバス104を介して接続されているRAM103に供給する。CPU101は、必要に応じて、これらのデータをROM102またはストレージ装置111などに格納する。一方、ドライブ112は、ROM102またはストレージ装置111などに格納されているデータや、新たに生成したデータ、外部装置から取得したデータをCPU101から受け取り、リムーバブル記憶媒体7に書き込む。

[0104] 接続ポート114は、例えばコンテンツ再生装置20等の外部周辺機器を接続するポートであり、USB、IEEE1394等の接続端子を有する。接続ポート114は、インタフェース107、および外部バス106、ブリッジ105、ホストバス104等を介してCPU101等に接続されている。かかる接続ポート114によって、コンテンツ処理装置10は、コンテンツ再生装置20とローカルライン9を介して各種のデータを通信可能となる。

[0105] 通信装置115は、例えば、ネットワーク5に接続するための通信デバイス等で構成された通信インタフェースである。この通信装置115は、他のコンテンツ処理装置10やサーバ30等の外部機器との間で、ネットワーク5を介して、コンテンツ、ソースIDリストL、グループ証明書G、制御信号などの各種データを送受信する。

[0106] 次に、図5に基づいて、本実施形態にかかるコンテンツ処理装置10の主な機能について説明する。なお、図5は、本実施形態にかかるコンテンツ処理装置10の機能を概略的に示すブロック図である。

[0107] 図5に示すように、コンテンツ処理装置10は、例えば、データ通信部120と、グループ登録部130と、リスト管理部140と、証明書発行部150と、配信サービス利用部152と、ソースID付加部154と、コンテンツ処理部160と、ICVデータ管理部190と、コンテンツデータベース116と、自己ID用データベース117、コンテンツ管理情報データベース118と、を備える。

- [0108] データ通信部120は、コンテンツ処理装置10と外部装置との間で各種のデータを送受信する。例えば、データ通信部120は、上記通信装置115を利用して、ネットワーク5を介して、コンテンツ処理装置10と他のコンテンツ処理装置10またはサーバ30との間でデータを送受信する。また、データ通信部120は、上記接続ポート114を利用して、ローカルライン9を介して、コンテンツ処理装置10とコンテンツ再生装置20との間でデータを送受信する。
- [0109] グループ登録部130は、グループ管理サーバ32に対して、ユーザ登録処理、コンテンツ処理装置10のグループ登録処理(機器登録処理)を行う。このグループ登録処理では、グループ登録部130は、グループ登録要求情報(例えば、グループ登録要求通知、ユーザID、パスワード、ターミナルID、レコーダID等)を、グループ管理サーバ32に送信する。ここで、ターミナルIDは、PC等で構成されたコンテンツ処理装置10を一意に識別するIDである。このターミナルIDおよびレコーダIDは、各コンテンツ処理装置10によって、例えば、独自に発生させた乱数や、各コンテンツ処理装置10のデバイスID等に基づいて、固有に生成される。
- [0110] また、グループ登録部130は、コンテンツ処理装置10のグループ登録に応じて、グループ管理サーバ32から通知されたサービスデータ(リーフID、サービス共通鍵等)を受信する。さらに、グループ登録部130は、例えば、受信したリーフIDをリスト管理部140に出力し、受信したサービス共通鍵をコンテンツ処理部160に出力する。このサービス共通鍵(秘密鍵)は、暗号化されたコンテンツデータを復号するために必要な鍵であり、改竄されないよう安全に格納される。
- [0111] また、グループ登録部130は、グループ管理サーバ32に対して、コンテンツ処理装置10のグループ登録解除要求処理を行う。この場合にも、登録時と同様に、グループ登録解除要求情報(例えば、グループ登録解除要求通知、ユーザID、パスワード、ターミナルID等)をグループ管理サーバ32に送信する。登録解除が成された場合には、グループ登録部130は、その旨をリスト管理部140に通知する。
- [0112] また、グループ登録部130は、コンテンツ処理装置10に接続されたコンテンツ再生装置20を、グループ管理サーバ32にグループ登録することも可能である。このような、グループ登録部130によるコンテンツ処理装置10およびコンテンツ再生装置20の

グループ登録処理, 登録解除処理の詳細に後述する。

- [0113] リスト管理部140は, 図2に示したリスト管理部3に対応する構成要素である。このリスト管理部140は, 例えば, コンテンツ処理装置10が保有するソースIDリストLを更新する機能を有する。
- [0114] 例えば, 上記グループ登録時には, リスト管理部140は, グループ登録部130から受け取ったリーフIDにサービスIDを付加して, 当該サービスIDが付加されたリーフIDをグループIDに変換して, このグループIDをソースIDリストLに追加する。また, リスト管理部140は, グループ管理サーバ32または他のコンテンツ処理装置10から配布されたグループ証明書Gを取得したときには, このグループ証明書G内に含まれるグループIDと, ソースIDリストLに含まれるグループIDとが一致する場合に, 当該グループ証明書G内に含まれるレコーダIDを当該ソースIDリストLに追加する。なお, これらのグループIDまたはレコーダIDといったソースIDに有効期限情報が設定されている場合には, リスト管理部140は, ソースIDリストLへのソースIDの追加時に, 当該ソースIDの有効期限情報もソースIDリストLに記述する。
- [0115] また, リスト管理部140は, グループ登録解除時には, ソースIDリストL内のソースIDを全て削除する。さらに, リスト管理部140は, コンテンツ処理装置10に接続されたコンテンツ再生装置20のソースIDリストLを更新することもできる。なお, このようなリスト管理部140によるリスト更新処理の詳細については後述する。
- [0116] なお, ソースIDリストLは, コンテンツ処理装置10のストレージ装置111, 若しくはROM102などに, 安全に格納されている。このソースIDリストLは, ユーザによる不正な改竄を防止すべく, 例えば, 暗号化され, デジタル署名が付された状態で格納される。
- [0117] 本実施形態では, グループ登録時にリーフIDに基づき生成されたグループIDは, 上記のようにソースIDリストL内に含まれるようにして, コンテンツ処理装置10内に格納されている。これは, 上記のように, グループIDを, 当該グループIDが付加された配信コンテンツを再生可能にするためのソースIDとして利用して, かかるグループIDに基づいて配信コンテンツの再生制御を行うためである。なお, 例えば, グループIDを, ソースIDとしてではなく, リッピングコンテンツ共有サービスにおけるソースIDリス

トLへのレコーダIDの追加基準用のソースID(上記第2のグループID)としてのみ利用する場合には、グループIDは、必ずしもソースIDリストL内に格納されなくてもよい。この場合、グループIDは、例えば、ストレージ装置111内の別の記憶領域、例えば自己ID用データベース117に格納されてもよいし、その他のROM102などに格納されてもよい。

- [0118] 証明書発行部150は、例えば、コンテンツ処理装置10自身が所属する機器グループを証明するためグループ証明書Gを発行する機能を有する。具体的には、証明書発行部150は、例えば、上記のようにコンテンツ処理装置10がグループ登録されグループID-Aを保有している状態において、当該コンテンツ処理装置10に対応するレコーダID1と、グループID-Aと関連付けたグループ証明書Gを発行する。このようなグループ証明書Gによって、レコーダID1に対応するコンテンツ処理装置10が、グループID-Aで特定されるユーザ所有の機器グループに所属していることを証明できる。また、このグループ証明書Gには、改竄検出用のデジタル署名、例えばMAC(Message Authentication Code)が付加されている。これにより、グループ証明書Gの改竄を防止することができる。
- [0119] かかるグループ証明書Gを発行する場合、証明書発行部150は、ストレージ装置111から、コンテンツ処理装置10自身に対応するレコーダIDとグループIDとを読み出し、この読み出したレコーダIDとグループIDに上記デジタル署名を付して暗号化処理することでグループ証明書Gを生成し、発行する。
- [0120] 証明書発行部150は、コンテンツ処理装置10のグループ登録後には、例えば、任意のタイミングでグループIDを発行することができる。例えば、証明書発行部150は、コンテンツ処理装置10のユーザの入力に応じて、或いは、他のコンテンツ処理装置10からの証明書要求に応じて、自己のコンテンツ処理装置10に対応するグループ証明書Gを発行するようにしてもよい。また、証明書発行部150は、コンテンツ処理装置10のグループ登録後に、グループ証明書Gを発行して証明書管理サーバ36に送信するようにしてもよい。
- [0121] また、証明書発行部150は、発行するグループ証明書Gに対して、有効期間情報を付加してもよい。これにより、当該グループ証明書Gを取得したコンテンツ処理装置

10は、当該グループ証明書Gに含まれる有効期間情報で表される有効期間内に限り、当該グループ証明書Gに含まれるレコーダIDをソースIDリストLに追加できるようになる。

[0122] また、証明書発行部150は、上記のように発行したグループ証明書Gを他のコンテンツ処理装置10に配布するときの経路は、任意に設定できるが、例えば、証明書管理サーバ36を介して他のコンテンツ処理装置10に配布するようにしてもよい。これにより、証明書管理サーバ36は、各コンテンツ処理装置10のグループ証明書Gを一元管理して、同一の機器グループに属する他のコンテンツ処理装置10に配布できるようになる。

[0123] また、グループ証明書Gの配布方法も任意に設定できる。例えば、ネットワーク5またはローカルライン9を介して、グループ証明書Gを直接送信したり、グループ証明書Gを電子メールに添付して送信したり、グループ証明書Gをホームページ上に貼り付けたりしてもよい。また、グループ証明書Gを記録した記憶媒体7を介してコンテンツ処理装置10に提供してもよい。さらに、グループ証明書Gをコンテンツとともに記録した記憶媒体7を介して配布してもよい。これにより、例えばリップングコンテンツとともに、このリップングコンテンツに付加されたレコーダIDと、リップングしたコンテンツ処理装置10のグループIDとを同時に配布できる。このため、同一の機器グループに属するコンテンツ処理装置10であれば、当該リップングコンテンツを即座に再生できるようになる。

[0124] このように配布されたグループ証明書Gは、他のコンテンツ処理装置10において、共有登録、即ち、ソースIDリストLへのレコーダIDの追加に利用される。これにより、同一機器グループに属するコンテンツ処理装置10からグループ証明書Gの配布を受けた他のコンテンツ処理装置10は、同一のグループIDを所有する機器のレコーダIDを入手して、ソースIDリストLに追加することができる。

[0125] このように、グループIDとレコーダIDとが関連づけられたグループ証明書Gを発行して配布することで、同一の機器グループに属するコンテンツ処理装置10同士で、直接に接続しなくても、相互のレコーダIDを共有できるようになる。

[0126] なお、上記証明書発行部150が発行したグループ証明書Gや、他のコンテンツ処

理装置10または証明書管理サーバ36から取得したグループ証明書Gを、上記証明書データベース(図示せず。)に保存して管理する証明書管理部(図示せず。)を設けてもよい。これにより、この証明書管理部は、かかる証明書データベースから過去に取得したグループ証明書Gを読み出して、他のコンテンツ処理装置10等に配布できるようになる。

[0127] 配信サービス利用部152は、上記コンテンツ配信サーバ34との間で、コンテンツ配信サービスに関する処理を行う。

[0128] 具体的には、配信サービス利用部152は、例えば、上記コンテンツ配信サービスを利用するために必要なユーザ認証情報(ユーザID、パスワード等)、課金情報、コンテンツ配信リクエスト情報などの各種情報を、上記コンテンツ配信サーバ34との間で送受信したり、これらの情報の入出力を支援したりする。

[0129] また、配信サービス利用部152は、コンテンツ配信サーバ34から送信された配信コンテンツと当該配信コンテンツのライセンスを、ネットワーク5および通信装置115を介して受信する。即ち、コンテンツ処理装置10のユーザがコンテンツ配信サービスを利用してコンテンツを購入すると、配信サービス利用部152は、上記コンテンツ配信サーバ34から配信コンテンツのファイルと、当該配信コンテンツの利用条件を定めたライセンスのファイルを、例えば別ファイルでダウンロードする。グループ管理方式の著作権管理がなされるコンテンツの場合には、配信コンテンツのライセンスには、上記グループ登録によりユーザに割り当てられたリーフIDが記述されている。一方、チェックイン・チェックアウト方式の著作権管理がなされるコンテンツの場合には、当該ライセンスには、コンテンツの利用条件情報(Usage Rule)である、チェックイン・チェックアウト回数制限、再生回数制限、再生期限等の情報が記述されている。

[0130] 配信サービス利用部152は、このように受信した配信コンテンツのデータおよびライセンスのデータを加工して、例えば、コンテンツとライセンスとを同一ファイルとしたコンテンツファイルを作成する。

[0131] このとき、グループ管理方式の配信コンテンツに関しては、ソースID付加部154によって、配信コンテンツのコンテンツデータにグループIDが付加される。ソースID付加部154は、上記ソースID付加部1に対応する構成要素である。このソースID付加

部154は、配信コンテンツに対しては、グループIDを付加する。具体的には、ソースID付加部154は、配信コンテンツに対応するライセンスに記述されているリーフIDを、グループIDに変換する処理を実行する。このリーフIDからグループIDへの変換処理は、上記と同様に、例えば、リーフIDに、コンテンツ配信サービスのサービスIDを追加することによってなされる。これによって、配信コンテンツに対し、当該配信コンテンツを購入したユーザ及びサービスを表すグループIDが関連付けられる。

- [0132] このようにして、配信サービス利用部152およびソースID付加部154は、配信されたコンテンツのファイルと、ライセンスのファイルを結合させたコンテンツファイルを作成する。
- [0133] 具体的には、図6(a)に示すように、グループ管理方式のコンテンツファイルF1は、例えば、コンテンツIDと、コンテンツ鍵で暗号化されたコンテンツデータと、コンテンツ共有システム100のみが取り扱い可能なシステム共通鍵で暗号化されたコンテンツ鍵と、グループID等のソースIDが記述されたライセンスと、を含む。
- [0134] 一方、図6(b)に示すように、チェックイン・チェックアウト方式のコンテンツファイルF2は、例えば、コンテンツIDと、コンテンツ鍵で暗号化されたコンテンツデータと、上記システム共通鍵で暗号化されたコンテンツ鍵と、利用条件情報が記述されたライセンスと、を含む。このようなコンテンツファイルF1、F2におけるライセンスは、改竄を検出できるように暗号化処理されている。これにより、ソースIDまたは利用条件をコンテンツに安全に関連付けることができる。また、コンテンツ処理装置10は、例えば、暗号化されたコンテンツ鍵の復号およびライセンスの改竄チェックを行うことができるように、共通の秘密情報を保持している。このため、コンテンツがコンテンツ共有システム100内で共有されても、コンテンツに付加されたソースIDや、利用条件が改竄されることを好適に防止できる。
- [0135] 配信サービス利用部152は、このように作成したコンテンツファイルを、例えばストレージ装置111内のコンテンツデータベース116に記録する。なお、本実施形態では、上記のように、対応するコンテンツとライセンスを同一ファイルで管理して、コンテンツデータベース116に格納するが、かかる例に限定されない。例えば、コンテンツとライセンスを別ファイルで管理してもよい。この場合には、コンテンツのファイルはコンテ



ンツデータベース116に格納し、ライセンスのファイルはライセンスデータベースに格納して、双方のファイルに含まれるコンテンツID等によってコンテンツとライセンスを関連付けてもよい。

[0136] また、配信サービス利用部152は、コンテンツの配信時に、コンテンツ配信サーバ34から、配信コンテンツの属性情報を受信する。この配信コンテンツの属性情報は、例えば、配信コンテンツのタイトル情報(例えば、曲名、アーティスト(歌手)名、アルバム名、ジャンル、再生時間等)コンテンツID、配信日時、データサイズ、データフォーマット、著作権管理方式のタイプ、などである。配信サービス利用部152は、かかる配信コンテンツの属性情報や、配信コンテンツの記録場所(例えばコンテンツDB116内のアドレス)などを、コンテンツ管理情報として、コンテンツ管理情報データベース118に記録する。

[0137] 以上のような配信サービス利用部152は、例えば、利用するコンテンツ配信サービスに対応したコンテンツ配信サービス用のソフトウェアを、コンテンツ処理装置10にインストールすることによって構成される。なお、この配信サービス利用部152は、ユーザが利用する複数のコンテンツ配信サービス毎に複数設けられてもよい。

[0138] また、ソースID付加部154は、後述するリッピング部184によって音楽CD7a等からリッピングされたコンテンツ(リッピングコンテンツ)に対して、コンテンツ処理装置10自身のグループIDを付加する。具体的には、ソースID付加部154は、自己ID用データベース117に保存されているコンテンツ処理装置10のレコーダIDを読み出し、このレコーダIDを含むライセンスを作成し、かかるライセンスをリッピングコンテンツのコンテンツデータに関連付ける。即ち、ソースID付加部154は、図6(a)に示したような、コンテンツIDと、暗号化されたリッピングコンテンツのコンテンツデータと、暗号化されたコンテンツ鍵と、レコーダIDが記述されたライセンスを含むコンテンツファイルF1を作成する。ソースID付加部154は、このようにしてレコーダIDを付加したリッピングコンテンツを、コンテンツデータベース116に記録する。

[0139] なお、このレコーダIDの付加タイミングは、例えば、コンテンツのリッピング完了時点が好ましい。このようにして、リッピングコンテンツにレコーダIDを即座に付加することにより、著作権管理が必要なリッピングコンテンツがシステム100内に流通する前に

確実にレコーダIDを付加することができる。なお、レコーダIDの付加タイミングは、かかる例に限定されず、例えば、リップングコンテンツの初回再生時、他のコンテンツ処理装置10へのコピー時などであってもよい。

- [0140] 自己ID用データベース117には、例えば、コンテンツ処理装置10のデバイスID、レコーダID、ターミナルIDなど、コンテンツ処理装置10自身に対応するIDが格納されている。
- [0141] デバイスIDは、各種機器(コンテンツ処理装置10およびコンテンツ再生装置20等)単位で固有に付与される識別子である。このデバイスIDは、例えば、コンテンツ処理装置10の工場出荷時などに付与され、自己ID用データベース117内に安全に格納されている。
- [0142] また、ターミナルID(Terminal ID)は、PC等のコンテンツ処理装置10単位で固有に付与されるIDである。また、レコーダIDは、上記のように、リップング機能を有するコンテンツ処理装置10単位で固有に付与される識別子である。これらのターミナルIDおよびレコーダIDは、コンテンツ処理装置10によって、デバイスIDや乱数に基づいて、コンテンツ処理装置10ごとに固有となるよう生成されるこれらのIDは、不正な改竄を防止するために、暗号化されて、自己ID用データベース117に安全に格納される。
- [0143] コンテンツ処理部160は、コンテンツに対する各種処理を行う。このコンテンツ処理部160は、例えば、コンテンツを利用(例えば再生、転送等)するアプリケーションプログラムや、これらの利用を著作権管理するDRMモジュールなどを、コンテンツ処理装置10にインストールすることによって構成される。このコンテンツ処理部160は、例えば、コンテンツ再生部170と、コンテンツ提供部180と、コンテンツ取得部182と、リップング部184とを備える。
- [0144] コンテンツ再生部170は、図2に示したコンテンツ再生部2に対応する構成要素である。このコンテンツ再生部170は、例えば、コンテンツ再生機能を有する再生装置、あるいはコンテンツ処理装置10にインストールされたコンテンツ再生用ソフトウェアなどによって構成されており、各種のコンテンツを再生することができる。このコンテンツ再生部170によって再生されたコンテンツデータは、上記出力装置110から出力さ

れる。

- [0145] また、コンテンツ再生部170は、例えば、グループ管理方式のコンテンツと、チェックイン・チェックアウト方式のコンテンツの双方に対応可能であり、グループ管理方式の再生制御、チェックイン・チェックアウト方式の再生制御を実行可能である。具体的には、上記グループ管理方式で再生制御する場合には、コンテンツ再生部170は、再生対象のコンテンツに付加されたソースIDがソースIDリストLに含まれているか否かに基づいて、当該再生対象のコンテンツの再生を制御する。一方、上記チェックイン・チェックアウト方式で再生制御する場合には、コンテンツ再生部170は、再生対象のコンテンツに対応するライセンスの利用条件情報を満たすか否かに基づいて、当該再生対象のコンテンツの再生を制御する。かかるコンテンツ再生部170の詳細については後述する。
- [0146] なお、コンテンツ再生部170は、1つのコンテンツ処理装置10に2つ以上設けられてもよい。例えば、1つのコンテンツ処理装置10に2種以上のコンテンツ再生用ソフトウェアをインストールする、2台以上の再生装置を設ける、或いは、コンテンツ再生用ソフトウェアと再生装置を併用することなどにより、1つのコンテンツ処理装置10内に、各コンテンツ配信サービスや各著作権管理方式に対応した、2つ以上のコンテンツ再生部170を構成してもよい。
- [0147] コンテンツ提供部180は、他のコンテンツ処理装置10またはコンテンツ再生装置20に対して、コンテンツを提供する。また、コンテンツ取得部182は、他のコンテンツ処理装置10またはコンテンツ再生装置20から、コンテンツを取得する。これらコンテンツ提供部180およびコンテンツ取得部182は、コンテンツの提供／取得処理を、例えば、ネットワーク5またはローカルライン9を介した送受信処理によって実行してもよいし、或いは、記憶媒体7を介して実行してもよい。
- [0148] なお、このようなコンテンツの再生、提供、取得時には、コンテンツ処理部160は、コンテンツ管理情報データベース118内のコンテンツ管理情報に基づいて上記処理を制御してもよく、また、これらのコンテンツ管理情報を出力装置110に表示してもよい。
- [0149] リッピング部184は、音楽コンテンツや映像コンテンツを記録したCD、DVD等の記

録媒体7aに記録されているコンテンツをリッピングする。具体的には、リッピング部184は、例えば、ユーザ入力に応じて、ドライブ112を制御して、記憶媒体7aから音楽／映像データ等を取り出し、かかる音楽／映像データをコンテンツ処理装置10で処理可能なフォーマット(例えばATRAC3形式等)に変換したコンテンツを作成する。このようにリッピングしたコンテンツは、ソースID付加部154によって、コンテンツ処理装置10のレコーダIDが付加される。

[0150] なお、このリッピング部184以外にも、自己録音・録画によってコンテンツを新規に作成するセルフレコーディング部(図示せず。)を設けてもよい。このセルフレコーディング部は、コンテンツ処理装置10の周辺の音声を集音、被写体を撮像して、音声データまたは映像データ等を生成し、かかるデータに所定のデータ処理を施してコンテンツを新規作成してもよいし、通信装置115等を介して受信したテレビ番組、ラジオ番組などの映像／音声データを、記録可能なフォーマットに変換して、新規コンテンツを作成してもよい。このセルフレコーディング部によって作成されたコンテンツに対してもレコーダIDを付加することによって、かかるコンテンツをグループ管理方式で著作権管理できるようになる。

[0151] ICVデータ管理部190は、コンテンツ処理装置10のICV(Integrity Check Value)データ、およびコンテンツ処理装置10に接続されたコンテンツ再生装置20のICVデータを管理する。ICVデータは、コンテンツの処理を行う際に、その処理の正当性をチェックするためのデータである。

[0152] グループ管理方式の著作権管理処理では、このICVデータは、ソースIDリストLのMAC値(鍵付きのハッシュ値)を含んでいる。このため、ICVデータ管理部190は、かかるICVデータに基づいて、ソースIDリストLが正当なものであるか否か、即ち、ソースIDリストLが不正に改竄されているか否かを検出する。一方、チェックイン・チェックアウト方式の著作権管理処理では、このICVデータは、コンテンツのライセンスのMAC値(鍵付きのハッシュ値)を含んでいる。このため、ICVデータ管理部190は、かかるICVデータに基づいて、ライセンスが正当なものであるか否か、即ち、ライセンスが不正に改竄されているか否かを検出する。

[0153] この結果、正当であると判断した場合には、ICVデータ管理部190は、コンテンツ

処理部160の処理を許可し、一方、正当でないと判断した場合には、ICVデータ管理部190は、コンテンツ処理部160の処理を許可しない。

[0154] また、このICVデータには、著作権管理方式が、グループ管理方式であるか、或いはチェックイン・チェックアウト方式であるかを表す方式識別情報の一例であるフラグが含まれている。例えば、このフラグが「0」であれば、グループ管理方式であり、「1」であれば、チェックイン・チェックアウト方式であることを表す。このため、コンテンツ処理部160は、このフラグに基づいて、いずれの著作権管理方式に従ってコンテンツを処理すればよいかを判断できる。

[0155] また、ICVデータ管理部190は、コンテンツ処理装置10に関するICVデータのみならず、コンテンツ処理装置10に接続されたコンテンツ再生装置20のICVデータについても同様に管理できる。これにより、コンテンツ処理装置10によって、接続されたコンテンツ再生装置20のICVデータ内の上記フラグ(方式識別情報)の値を設定することにより、当該コンテンツ再生装置20の著作権管理方式を設定することができる。このとき、コンテンツ再生装置20の著作権管理方式の設定は、当該システム100が使用される地域を表すリージョン情報に基づいて実行してもよい。例えば、コンテンツ再生装置20が米国で使用される場合には、グループ管理方式に設定し、日本で使用される場合には、チェックイン・チェックアウト方式に設定してもよい。

[0156] また、図示はしないが、コンテンツ処理装置10は、コンテンツ処理装置(PC)10とコンテンツ再生装置(PD)20との間におけるコンテンツの転送を制御する転送制御部を備えてもよい。この転送制御部は、例えばユーザ入力に基づく転送要求に応じて、コンテンツ処理装置10に記憶されているコンテンツのコンテンツ再生装置20への転送、或いは、コンテンツ再生装置20に記憶されているコンテンツのコンテンツ処理装置10への転送を制御する。

[0157] また、この転送制御部は、著作権管理対象のコンテンツ(ソースIDが付加されたコンテンツ)の転送制御のみならず、著作権管理されていないコンテンツ(例えば、ソースIDが付加されていない生コンテンツ)の転送制御を行うことができる。例えば、転送制御部は、著作権管理されていないコンテンツに関し、コンテンツ処理装置10からコンテンツ再生装置20への転送要求、或いは、コンテンツ再生装置20からコンテンツ

処理装置10への転送要求が入力されると、コンテンツ処理装置10のソースIDリスト内のグループIDと、コンテンツ再生装置20のソースIDリスト内のグループIDとを比較する。転送制御部は、この比較の結果、双方のグループIDが一致する場合には当該転送を許可し、一方、双方のグループIDが一致しない場合には当該転送を許可しない。これにより、グループ管理方式で著作権管理されたコンテンツのみならず、著作権保護されていないコンテンツの利用(機器間の無制限なコピー)を制限することもできる。

- [0158] 以上、コンテンツ処理装置10の各構成要素について説明した。上記データ通信部120、グループ登録部130、リスト管理部140、証明書発行部150、配信サービス利用部152、ソースID付加部154、コンテンツ処理部160、ICVデータ管理部190、転送制御部などは、例えば、上記各機能を有するハードウェアとして構成されてもよいし、或いは、上記各機能をコンピュータに実現させるプログラムをコンテンツ処理装置10にインストールすることによって構成されてもよい。
- [0159] 次に、図7に基づいて、本実施形態にかかるコンテンツ再生部170について詳細に説明する。なお、図7は、本実施形態にかかるコンテンツ再生部170の機能を概略的に示すブロック図である。
- [0160] 図7に示すように、コンテンツ再生部170は、例えば、再生可否判断部172と、再生実行部174と、リスト更新要求部176とを備える。
- [0161] 再生可否判断部172は、再生要求されたコンテンツの再生を制御する。再生可否判断部172は、グループ管理方式の再生制御と、チェックイン・チェックアウト方式の再生制御の双方を実行可能である。
- [0162] グループ管理方式の再生制御を行う場合には、再生可否判断部172は、再生要求されたコンテンツに付加されているソースID(レコーダIDまたはグループID)と、ソースIDリストLとに基づいて、当該コンテンツの再生の可否を判断する。
- [0163] 具体的には、まず、再生可否判断部172は、例えば、入力装置108から、ユーザによって指定されたコンテンツの再生要求を受け付けると、再生要求を受けたコンテンツをコンテンツデータベース116から読み出し、かかるコンテンツにソースIDが付加されているか否か、即ち、当該コンテンツファイル内のライセンスにソースIDが記述され

ているか否かを判別する。コンテンツにソースIDが付加されていない場合には、再生可否判断部172は、著作権管理の不要なコンテンツであると判断して、コンテンツの再生を許可し、再生実行部174に対して当該コンテンツの再生指示信号を出力する。一方、コンテンツにソースID(レコーダIDまたはグループID)が付加されている場合には、再生可否判断部172は、著作権管理の必要なコンテンツであると判断して、以下の処理を行う。

[0164] まず、再生可否判断部172は、コンテンツファイル内のライセンスからソースIDを読み出す(抽出する)とともに、ソースIDリストLを読み出して解釈する。次いで、再生可否判断部172は、上記コンテンツから読み出したソースIDと、ソースIDリストLに含まれているソースIDとを比較し、コンテンツから読み出したソースIDがソースIDリストLに含まれているか否かを判断する。この比較の結果、コンテンツから読み出したソースIDがソースIDリストLに含まれている場合には、ソースIDの有効期限をチェックして、有効期限内である場合に、再生可否判断部172は、当該コンテンツの再生を許可し、再生実行部174に対してコンテンツの再生指示信号を出力する。一方、コンテンツから読み出したソースIDがソースIDリストLに含まれていない場合や、ソースIDが有効期限切れである場合には、再生可否判断部172は、当該コンテンツの再生を禁止し、再生指示信号を出力しない。このため、再生実行部174は当該コンテンツを再生不能である。なお、この場合には、再生条件を満たさない旨のエラー通知を表示するようにしてもよい。

[0165] このように、本実施形態にかかる再生可否判断部172は、ソースIDリストLに含まれていないソースIDが付加されたコンテンツの再生を完全に禁止するという再生制限を行う。しかし、コンテンツの再生制限はかかる例に限定されず、例えば、再生可否判断部172は、当該コンテンツの再生を時間的若しくは内容的に一部だけに限定して再生を許可する、画質、音質等を低下させて再生を許可する、或いは、最初の所定回(例えば1回)だけ再生を許可し以降は再生を禁止する、などといった再生制限を行うようにしてもよい。

[0166] また、再生可否判断部172は、例えば、上記のようにコンテンツに付加されているソースIDがソースIDリストLに含まれていない場合には、かかるソースIDをリスト更新要

求部176に出力する。

- [0167] 一方、チェックイン・チェックアウト方式の再生制御を行う場合には、再生可否判断部172は、再生要求されたコンテンツに対応するライセンス内の利用条件情報(再生回数制限、再生有効期限)に基づいて、当該コンテンツの再生の可否を判断する。この結果、ライセンスの利用条件を満たすと判断した場合には、再生可否判断部172は、当該コンテンツの再生を許可し、再生実行部174に対してコンテンツの再生指示信号を出力する。一方、ライセンスの利用条件を満たすと判断した場合には、再生可否判断部172は、当該コンテンツの再生を禁止し、再生指示信号を出力しない。
- [0168] 再生実行部174は、上記再生可否判断部172の再生指示信号に応じて、指定されたコンテンツを再生する。具体的には、再生実行部174は、まず、サービス共通鍵を用いて、暗号化されたコンテンツ鍵を復号し、次いで、この復号化されたコンテンツ鍵を用いて、暗号化されたコンテンツを復号し、さらに、当該復号化されたコンテンツをデコードして、再生し、出力装置110から出力する。
- [0169] リスト更新要求部176は、リスト管理部140に対して、ソースIDリストLへのレコーダIDの追加要求を行う。この追加要求処理は、例えば、追加対象のレコーダIDを表すID追加要求信号をリスト管理部140に出力することによって成される。
- [0170] 具体的には、リスト更新要求部176は、例えば、上記再生可否判断部172からソースIDリストLに含まれていないソースIDが入力されると、かかるソースIDがレコーダIDであるか或いはグループIDであるかを判断する。この判断の結果、レコーダIDである場合には、当該レコーダIDをソースIDリストLに追加するように、リスト管理部140に要求する。リスト更新要求部176は、この追加要求処理を自動的に行ってよいし、ユーザに対してレコーダIDの追加を希望するか否かを確認した上で行ってよい。一方、上記判断の結果、グループIDである場合には、追加要求処理を行わない。これは、コンテンツ処理装置10が単一のユーザの機器グループにしか登録できないからである。
- [0171] 次に、図8に基づいて、本実施形態にかかるリスト管理部140について詳細に説明する。なお、図8は、本実施形態にかかるリスト管理部140の構成を概略的に示すブロック図である。



- [0172] 図8に示すように、リスト管理部140は、例えば、証明書要求部141と、証明書取得部142と、レコーダID更新部144と、リスト同期部146と、自己ID追加部148と、グループID更新部149とを備える。
- [0173] 証明書要求部141は、ユーザ入力に応じて或いは自動的に、他のコンテンツ処理装置10または証明書管理サーバ36に対して、証明書要求信号を送信して、同一の機器グループに属する他のコンテンツ処理装置10の発行したグループ証明書Gを要求する。例えば、証明書要求部141は、特定のコンテンツ処理装置10または証明書管理サーバ36に対して、上記コンテンツ再生部170から追加要求されたレコーダIDを通知し、当該レコーダIDを含むグループ証明書Gを要求してもよい。また、証明書要求部141は、任意のタイミングで、他のコンテンツ処理装置10または証明書管理サーバ36に対して、コンテンツ処理装置10自身の所有するグループIDを送信して、当該グループIDに関連付けられたレコーダID(即ち、同一の機器グループに属する他のコンテンツ処理装置10のレコーダID)を含む1又は2以上のグループ証明書Gを要求してもよい。
- [0174] 証明書取得部142は、他のコンテンツ処理装置10または証明書管理サーバ36から、グループ証明書Gを取得する。具体的には、証明書取得部142は、外部のコンテンツ処理装置10または証明書管理サーバ36から、ネットワーク5および通信装置115を介してグループ証明書Gを受信して、取得できる。また、証明書取得部142は、他のコンテンツ処理装置10から提供された記憶媒体7に記録されているグループ証明書Gを、ドライブ112を利用して読み出して、取得できる。証明書取得部142は、このように取得したグループ証明書GをレコーダID更新部144に出力する。
- [0175] レコーダID更新部144は、証明書取得部142から入力されたグループ証明書Gに基づいて、ソースIDリストLにレコーダIDを追加する。具体的には、まず、レコーダID更新部144は、グループ証明書Gに含まれているグループIDを読み出すとともに、ソースIDリストL内のグループIDを読み出す。次いで、レコーダID更新部144は、双方のグループIDが一致するか否かを判断する。この判断の結果、双方のグループIDが一致する場合には、上記グループ証明書Gに含まれている他のコンテンツ処理装置10に対応したレコーダIDを読み出して、ソースIDリストLに追加する。一方、双方

のグループIDとが一致しない場合には、上記グループ証明書Gに含まれている当該レコーダIDをソースIDリストLに追加しない。

- [0176] これにより、同一の機器グループに登録されているコンテンツ処理装置10に対応したレコーダIDだけを、ソースIDリストLに追加できる。なお、レコーダID更新部144は、ソースIDリストLに追加可能なレコーダID数に上限を設けるなどして、レコーダIDの追加を制限してもよい。
- [0177] リスト同期部146は、複数のソースIDリストLを同期する機能を有する。ここでいうソースIDリストLの同期とは、相異なる複数のソースIDリストLを併合(マージ)することをいい、同期された後のソースIDリストLには、複数の元のソースIDリストLに含まれていたレコーダIDの全てが、重複なく、含まれるようになる。
- [0178] このソースIDリストLの同期処理は、同一のグループIDを所有するコンテンツ処理装置10間でのみ実行可能である。具体的には、リスト同期部146は、他のコンテンツ処理装置10またはコンテンツ再生装置20の保有するソースIDリストLを取得し、当該ソースIDリストLに含まれているグループIDと、自己のコンテンツ処理装置10のソースIDリストLに含まれているグループIDとが一致する場合にのみ、双方のソースIDリストLを同期する。
- [0179] かかる同期処理より、同一の機器グループに登録された複数の機器が有するソースIDリストLに含まれるレコーダIDを同一にすることができる。このため、かかるコンテンツ処理装置10間で、リップングコンテンツを共有して、相互に再生可能となる。
- [0180] なお、この同期処理は、例えば私的ネットワーク内のコンテンツ処理装置10間でリスト同期部146が定期的または任意のタイミングで自動的に行ってもよいし、或いは、ユーザの指示に応じて、指定された特定のコンテンツ処理装置10との間で行ってもよい。また、このような同期処理は、私的ネットワークで接続されたコンテンツ処理装置10間や、ローカルライン9で接続されたコンテンツ処理装置10間のみならず、ネットワーク5を介して遠隔に接続されたコンテンツ処理装置10であっても実行可能である。
- [0181] 自己ID追加部148は、コンテンツ処理装置10自身に対応するレコーダIDを例えば無条件でソースIDリストLに追加する。具体的には、自己ID追加部148は、例えば

、自己ID用データベース117から、コンテンツ処理装置10自身に対応するレコーダIDを読み出し、ソースIDリストLに書き込む。これにより、コンテンツ処理装置10は、グループ登録の有無にかかわらず、自身でリップングしたリップングコンテンツを再生できるようになる。なお、グループIDは、この自己ID追加部が乱数等に基づき生成して、自己ID用データベース117に記録してもよい。

[0182] グループID更新部149は、例えば、コンテンツ処理装置10のグループ登録時に、上記グループ登録部130からグループIDが入力されると、かかるグループIDをソースIDリストL内に追加する。これにより、コンテンツ処理装置10は、当該グループIDが付加された配信コンテンツを再生可能となる。

[0183] また、グループID更新部149は、上記グループ登録部130からグループ登録解除通知が入力されると、ソースIDリストL内に含まれる全てのソースID(レコーダID、グループID)を削除する。ただし、コンテンツ処理装置10自身に対応するレコーダIDのみは、ソースIDリストLから削除されない。これにより、コンテンツ処理装置10は、自身の作成したリップングコンテンツ、および著作権管理されていないコンテンツのみしか再生できないようになる。

[0184] なお、レコーダID更新部144およびグループID更新部149は、コンテンツ再生装置20から受信したソースIDリストLを更新して、返信することもできる。

[0185] 以上、本実施形態にかかるリスト管理部140について説明した。このように、リスト管理部140は、グループ登録によって得られたグループIDをソースIDリストLに追加するとともに、グループIDが同一であるか否かを基準として、同一の機器グループに属する他のコンテンツ処理装置10のレコーダIDを、ソースIDリストLに追加する。これにより、同一の機器グループに登録されているコンテンツ処理装置10間では、コピーされた配信コンテンツ及びリップングコンテンツを自由に再生できるようになる。一方、相異なる機器グループに登録されている、或いは未登録のコンテンツ処理装置10間では、コピーされたコンテンツの再生を制限し、コンテンツの違法利用を防止できる。

[0186] なお、私的ネットワーク内の複数のコンテンツ処理装置10およびコンテンツ再生装置20に関して、あるコンテンツ処理装置10に代表のリスト管理部140を1つだけ設けて、かかる代表のリスト管理部140が、各コンテンツ処理装置10およびコンテンツ再

生装置20のソースIDリストLを一括して更新するようにしてもよい。この場合、代表のリスト管理部140は、例えば、私的ネットワークの接続サーバ装置内などに設けることが好ましい。

[0187] 次に、本実施形態にかかるコンテンツ再生装置(PD)20の構成について詳細に説明する。

[0188] まず、図9に基づいて、本実施形態にかかるコンテンツ再生装置20のハードウェア構成について説明する。なお、図9は、本実施形態にかかるコンテンツ再生装置20のハードウェア構成の例を概略的に示すブロック図である。

[0189] 図9に示すように、コンテンツ再生装置20は、例えば、メイン制御装置201と、フラッシュメモリ202と、RAM203と、データ処理装置204と、バス206と、入力装置208と、表示装置210と、ストレージ装置(HDD)211と、デコーダ213と、通信装置215と、オーディオ出力回路216と、リモートコントローラ218と、ヘッドフォン219とを備える。

[0190] メイン制御装置201は、制御装置として機能し、コンテンツ再生装置20の各部を制御する。フラッシュメモリ202は、例えば、メイン制御装置201の動作を規定したプログラムや、各種のデータを記憶する。また、RAM203は、例えばSDRAM(Synchronous DRAM)で構成され、メイン制御装置201の処理に関する各種データを一次記憶する。

[0191] データ処理装置204は、システムLSI等で構成され、コンテンツ再生装置20内で転送されるデータを処理する。バス206は、メイン制御装置201、フラッシュメモリ202、RAM203、データ処理装置204、入力装置208、表示装置210、ストレージ装置(HDD)211、デコーダ213、通信装置215およびオーディオ出力回路216などを接続するデータ線である。

[0192] 入力装置208とリモートコントローラ218は、例えば、タッチパネル、ボタンキー、レバー、ダイヤル等の操作手段と、ユーザによる操作手段に対する操作に応じて入力信号を生成してメイン制御装置201に出力する入力制御回路などから構成されている。コンテンツ再生装置20のユーザは、この入力装置208や、後述のリモートコントローラ218を操作することにより、コンテンツ再生装置20に対して各種のデータを入力したり処理動作を指示したりすることができる。

- [0193] 表示装置210は、例えばLCDパネルおよびLCD制御回路などで構成される。この表示装置210は、メイン制御装置201の制御に応じて、各種情報をテキストまたはイメージで表示する。例えば、後述するように、コンテンツ再生装置20内に保有されているコンテンツのタイトル情報を、その再生の可否を判別可能に表示することもできる。
- [0194] ストレージ装置211は、本実施形態にかかるコンテンツ再生装置20の記憶部の一例として構成されたデータ格納用の装置である。このストレージ装置211は、例えば数十GBの記憶容量を有するハードディスクドライブ(HDD)で構成され、圧縮されたコンテンツや、メイン制御装置201のプログラム、処理データ等の各種のデータを格納する。
- [0195] デコーダ213は、暗号化されているコンテンツデータの復号処理、デコード処理、サラウンド処理、PCMデータへの変換処理などを行う。
- [0196] 通信装置215は、USBコントローラおよびUSB端子などで構成され、USBケーブル等のローカルライン9介して接続されたコンテンツ処理装置10との間で、コンテンツ、ソースIDリストL、ICVデータ、コンテンツ管理情報、制御信号などの各種データを送受信する。
- [0197] オーディオ出力回路216は、デコーダ213により復号され、CPUによってDA変換されたアナログ音声データを増幅してリモートコントローラ218に出力する。このアナログ音声データは、リモートコントローラ218からヘッドフォン219に出力され、ヘッドフォン219に内蔵されたスピーカから出力される。
- [0198] ここで、このようなハードウェア構成のコンテンツ再生装置20における主なデータフローについて説明する。
- [0199] まず、コンテンツ再生装置(PD)20が、コンテンツ処理装置(PC)10から、コンテンツを受信したときのデータフローについて説明する。コンテンツ再生装置20とコンテンツ処理装置10とが、USBケーブル等のローカルライン9で接続されると、コンテンツ処理装置10では、コンテンツ再生装置20はリムーバブルなHDDとして認識される。この状態で、コンテンツ処理装置10がコンテンツ再生装置20にコンテンツデータおよびICVデータ等の制御情報を送信すると、通信装置215は、これらのデータを受

信する。次いで、受信されたコンテンツデータは、通信装置215によってストレージ装置211に直接記憶される。一方、通信装置215によって受信された制御情報は、データ処理装置204を経由して、メイン制御装置201に入力され、所定の記憶領域に記憶される。

[0200] 次に、コンテンツ再生装置(PD)20が、コンテンツを再生するときのデータフローについて説明する。まず、コンテンツの再生要求がメイン制御装置201に入力され、メイン制御装置201によって当該コンテンツの再生が許可された場合には、データ処理装置204は、再生対象のコンテンツデータをストレージ装置211から読み出して、RAM203に転送すると同時並行して、RAM203に転送されたコンテンツデータをデコーダ213に転送する。次いで、デコーダ213は、暗号化されているコンテンツデータの復号処理、デコード処理、サラウンド処理、PCMデータへの変換処理などを行い、メイン制御装置201に転送する。さらに、メイン制御装置201は、入力されたPCMデータを、DA変換器(図示せず。)によってボリューム調整を行いアナログ音声データに変換して、オーディオ出力回路216のアンプに転送する。オーディオ出力回路216は、このアナログ音声データをリモートコントローラ218を介して、ヘッドフォン219から出力する。

[0201] 次に、図10に基づいて、本実施形態にかかるコンテンツ再生装置20の主な機能について説明する。なお、図10は、本実施形態にかかるコンテンツ再生装置20の機能を概略的に示すブロック図である。

[0202] 図10に示すように、コンテンツ再生装置20は、例えば、データ通信部220と、記憶部230と、再生制御方式判断部240と、再生可否判断部242と、再生実行部244と、タイトルリスト作成部250と、コンテンツ選択部252と、を備える。

[0203] データ通信部220は、上記通信装置215を利用して、ローカルライン9を介して、コンテンツ処理装置10との間でデータを送受信する。

[0204] 記憶部230は、例えば、上記ストレージ装置211およびフラッシュメモリ202等で構成され、コンテンツ再生装置20内で各種データを記憶する。この記憶部230は、例えば、ICVデータ231、ソースIDリストL、コンテンツデータベース234、コンテンツ管理情報データベース236を格納している。

- [0205] ICVデータ231は、上記コンテンツ処理装置10のICVデータ管理部190によって生成され、コンテンツ再生装置20に転送されたものであり、コンテンツ再生装置20におけるコンテンツ再生処理の正当性をチェックするために用いられる。このICVデータ231は、例えば、ヘッダ部分に付加された1ビットのフラグ232と、MAC値233とを含む。
- [0206] フラグ232は、コンテンツ再生装置20における再生制御方式(著作権管理方式)を表す方式識別情報の一例である。例えば、コンテンツ処理装置10によってコンテンツ再生装置20の再生制御方式がグループ管理方式に設定されている場合には、フラグ232は「0」であり、一方、当該再生制御方式がチェックイン・チェックアウト方式に設定されている場合には、フラグ232は「1」である。
- [0207] また、コンテンツ処理装置10によってコンテンツ再生装置20の再生制御方式がグループ管理方式に設定されている場合には、MAC値233は、ソースIDリストLのMAC値である。一方、当該再生制御方式がチェックイン・チェックアウト方式に設定されている場合には、MAC値233は、各コンテンツの利用条件情報を含むライセンスに基づいて生成されたMAC値となる。
- [0208] また、記憶部230内のソースIDリストLは、上記コンテンツ処理装置10のソースIDリストLと略同一である。コンテンツ再生装置20がグループ登録されることにより、グループIDが追加され、また、同一の機器グループに属するコンテンツ処理装置10のレコーダIDも追加される。本実施形態では、このソースIDリストLは、コンテンツ処理装置10のリスト管理部140によって更新されるが、コンテンツ再生装置20内にリスト管理部を設けて、コンテンツ再生装置20が自身のソースIDリストLを更新するようにしてもよい。
- [0209] また、コンテンツデータベース234は、コンテンツ処理装置10から転送されたコンテンツを格納する。コンテンツ再生装置20の再生制御方式がグループ管理方式に設定されている場合には、このコンテンツデータベース234には、上記図6(a)に示したようなソースIDを含むライセンスが付加されたコンテンツが記憶され、当該再生制御方式がチェックイン・チェックアウト方式に設定されている場合には、図6(b)に示すような利用条件情報を含むライセンスが付加されたコンテンツが記憶される。

- [0210] コンテンツ管理情報データベース236には、上記コンテンツ処理装置10のコンテンツ管理情報データベース118と同様に、コンテンツDB234に記憶されているコンテンツに関し、コンテンツID、コンテンツのタイトル情報(曲名、アーティスト名、アルバム名など)といったコンテンツの属性情報や、記録場所情報(例えばコンテンツDB234内のアドレス)などが記録される。
- [0211] また、記憶部230内の図示しない自己ID用データベースには、例えば、コンテンツ再生装置20のデバイスIDが安全に格納されている。このデバイスIDは、工場出荷時等にコンテンツ再生装置20単位で固有に付与されるIDであり、コンテンツ再生装置20のグループ登録時に使用される。
- [0212] 再生制御方式判断部240は、例えばコンテンツの再生時などに、上記ICVデータ231のフラグ232を読み出し、このフラグ232に基づいて、コンテンツ処理装置10によって設定されたコンテンツ再生装置20の再生制御方式を判断する。具体的には、再生制御方式判断部240は、例えば、フラグ232が「0」である場合には、当該再生制御方式がグループ管理方式(第1の再生制御方式)であると判断し、フラグ232が「1」である場合には、当該再生制御方式がチェックイン・チェックアウト方式(第2の再生制御方式)であると判断する。再生制御方式判断部240は、この判断結果を再生可否判断部242に出力する。
- [0213] 再生可否判断部242は、再生制御方式判断部240によって判断されたいずれかの再生制御方式に従って、再生要求を受けたコンテンツの再生可否を判断する。この再生可否判断部242は、グループ管理方式の著作権管理スキームに従った再生制御を行う第1の再生可否判断部242aと、チェックイン・チェックアウト方式の著作権管理スキームに従った再生制御を行う第2の再生可否判断部242bを備える。
- [0214] 再生制御方式判断部240によって、コンテンツ再生装置20の再生制御方式がグループ管理方式(第1の再生制御方式)に設定されていると判断された場合には、再生可否判断部242は、第1の再生可否判断部242aを動作させて、再生対象のコンテンツに付加されているソースIDと、ソースIDリストLとに基づいて、当該コンテンツの再生の可否を判断する。なお、ソースIDリストL内のソースIDに有効期限が設定されている場合には、ソースIDが有効期限内である場合に、コンテンツの再生を許可す



る。

- [0215] 一方、コンテンツ再生装置20の再生制御方式がチェックイン・チェックアウト方式(第1の再生制御方式)に設定されていると判断された場合には、再生可否判断部242は、第2の再生可否判断部242bを動作させて、再生対象のコンテンツに付加されているライセンスの利用条件情報(再生回数制限、再生有効期限など)に基づいて、当該コンテンツの再生の可否を判断する。なお、この再生可否判断部242は、上記コンテンツ処理装置10の再生可否判断部172と略同一の機能を有するので詳細説明は省略する。
- [0216] 再生実行部244は、上記再生可否判断部242によって再生可能であると判断されたコンテンツを再生して、オーディオ出力回路する。なお、この再生実行部244は、上記コンテンツ処理装置10の再生実行部174と略同一の機能を有するので詳細説明は省略する。
- [0217] タイトルリスト作成部250は、コンテンツ管理情報データベース236から、コンテンツデータベース234に記憶されているコンテンツのうち全部または一部のコンテンツのタイトル情報を読み出して、コンテンツのタイトル情報のリスト(以下、「タイトルリスト」という。)を作成する。このタイトルリストは、例えば、音楽コンテンツの曲名の一覧であり、付随情報として、音楽コンテンツのアーティスト名やアルバム名、再生時間等を含む。さらに、タイトルリスト作成部250は、作成したタイトルリストを表示装置210に表示させる。これにより、ユーザは、このタイトルリストを閲覧して、再生を所望するコンテンツを選択し、入力装置208を操作して当該コンテンツのタイトル情報を指定して、再生要求を行う。このように、本実施形態におけるタイトルリスト作成部250および表示装置210は、コンテンツ再生装置20が保有する1又は2以上のコンテンツのタイトル情報を表示する表示部の一例として構成されている。
- [0218] コンテンツ選択部252は、入力装置208に対するユーザ入力に基づいて、再生対象のコンテンツを選択し、選択結果を再生可否判断部242に出力する。具体的には、コンテンツ選択部252は、ユーザによって再生が要求されたコンテンツのテキスト情報に対応するコンテンツのコンテンツIDおよび記憶場所を、コンテンツ管理情報データベース236から読み出し、かかる情報を再生可否判断部242に出力する。この

結果、再生可否判断部242は、選択された再生対象のコンテンツに関して再生可否判断を行い、再生可能なコンテンツのみが再生実行部244により再生される。

[0219] また、タイトルリスト作成部250は、タイトルリストを、再生可能なコンテンツのタイトル情報と、再生不可能なコンテンツのタイトル情報とを判別可能に作成して表示させることもできる。この場合には、タイトルリスト作成部250は、まず、上記再生可否判断部242に依頼して、表示対象の各コンテンツが再生可能であるか否かを判断させ、この判断結果に基づいて、再生可能なコンテンツと再生不可能なコンテンツとを判別可能なタイトルリストを作成する。これにより、ユーザは、再生可能なコンテンツの中から、再生を所望するコンテンツを選択して指定できる。このように、表示装置210に表示された再生可能なコンテンツの中から、ユーザ所望のコンテンツのタイトル情報が選択された場合には、上記コンテンツ選択部252は、選択されたタイトル情報に対応するコンテンツのコンテンツIDおよび記憶場所を、再生可否判断部242に出力して、再生可否判断部242は、再生可否判断をすることなく、当該コンテンツを再生させる。

[0220] 以上、本実施形態にかかるコンテンツ再生装置20の機能構成について説明した。このコンテンツ再生装置20は、コンテンツ処理装置10による設定に従って、グループ管理方式の再生制御と、チェックイン・チェックアウト方式の再生制御とを選択的に実行可能である。このため、コンテンツ再生装置20のユーザの利便性が向上するだけでなく、各再生制御方式に対応した、異なるモデルのコンテンツ再生装置20を設計開発する必要がないので、開発作業の効率化およびコスト削減を図れる。

[0221] また、コンテンツ再生装置20は、コンテンツに付加されたソースIDとソースIDリストLに基づいてコンテンツを再生制御するといったグループ管理方式の著作権管理に対応している。このため、ユーザは、自身の所有するコンテンツ処理装置10からコンテンツ再生装置20にコンテンツを自由にダウンロードして再生できるので、従来のチェックイン・チェックアウト方式と比べて、ユーザによるコンテンツ利用の自由度が高く、よりユーザフレンドリーである。

[0222] なお、上記データ通信部220、再生制御方式判断部240、再生可否判断部242、再生実行部244、タイトルリスト作成部250、コンテンツ選択部252などは、例えば、上記各機能を有するハードウェアとして構成されてもよいし、或いは、上記各機能を

コンピュータに実現させるプログラムをコンテンツ再生装置20にインストールすることによって構成されてもよい。

[0223] また、上述の実施の形態においては、コンテンツにソースIDが付加されていない場合には、コンテンツ再生装置20の再生可否判断部242は、著作権管理の不要なコンテンツであると判断して、当該コンテンツの再生を許可し、再生実行部244に対して当該コンテンツの再生指示信号を出力する。すなわち、コンテンツ再生装置20は、ソースIDが付加されていないコンテンツ等といった、著作権保護されていないコンテンツを、自由に再生できるように構成されている。このような著作権保護されていないコンテンツの利用制限を、上述のグループ管理方式により実現することができる。以下にその手法を示す。

[0224] まず、上述したコンテンツ処理装置10の転送制御部(図示せず)は、コンテンツデータベース116に記憶されている著作権保護されていないコンテンツをコンテンツ再生装置20に転送する要求を受け付けると、ローカルライン9で接続されたコンテンツ再生装置20内のソースIDリストLを取得する(ステップ1)。

[0225] 次に、転送制御部は、取得されたコンテンツ再生装置20のソースIDリストL内のグループIDと、自身が保有するソースIDリストL内のグループIDとを比較する(ステップ2)。

[0226] この比較の結果、転送制御部は、上述の2つのグループIDが一致する場合には、上記転送要求を受けた著作権保護されていないコンテンツを、コンテンツ処理装置10からコンテンツ再生装置20へ転送することを許可し、一致しない場合には、当該転送を禁止する(ステップ3)。

[0227] また、著作権保護されていないコンテンツのコンテンツ再生装置20からコンテンツ処理装置10への転送は、基本的に禁止されているが、上述のグループ管理方式により、一部の転送を許可するように構成することも可能である。以下にその手法を示す。

[0228] まず、コンテンツ処理装置10の転送制御部は、ローカルライン9で接続されたコンテンツ再生装置20から、当該コンテンツ再生装置20に記憶されている著作権保護されていないコンテンツをコンテンツ処理装置10に転送する要求を受け付けると、当該

コンテンツ再生装置20内のソースIDリストLを取得する(ステップ1)。

- [0229] 次いで、転送制御部は、取得されたコンテンツ再生装置20のソースIDリストL内のグループIDと、自身が保有するソースIDリストL内のグループIDとを比較する(ステップ2)。
- [0230] この比較の結果、転送制御部は、上述の2つのグループIDが一致する場合には、上記転送要求を受けた著作権保護されていないコンテンツを、コンテンツ再生装置20からコンテンツ処理装置10へ転送することを許可し、一致しない場合には、当該転送を禁止する(ステップ3)。
- [0231] このように、本実施形態にかかるグループ管理方式の著作権管理方式では、コンテンツ処理装置10とコンテンツ再生装置20との間の転送を制御することにより、著作権管理されていないコンテンツについても、コピー転送を制限して利用制限することができる。
- [0232] 次に、図11に基づいて本実施形態にかかるサーバ30の構成について詳細に説明する。なお、図11は、本実施形態にかかるサーバ30の機能を概略的に示すブロック図である。
- [0233] 図11に示すように、サーバ30は、WWWサーバ31、グループ管理サーバ32、コンテンツ配信サーバ34、証明書管理サーバ36、課金サーバ38を備える。
- [0234] このうち、WWWサーバ31、グループ管理サーバ32および証明書管理サーバ36は、コンテンツ共有サービス実行部を構成し、同一ユーザの所有する複数のコンテンツ処理装置10およびコンテンツ再生装置20をグループ登録して、かかるグループ登録された機器間でコンテンツを共有するためのコンテンツ共有サービスを実行する。また、WWWサーバ31、コンテンツ配信サーバ34、課金サーバ38は、配信サービス実行部を構成し、コンテンツ処理装置10のユーザに対し、例えば有料でコンテンツを配信するコンテンツ配信サービスを行う。
- [0235] 以下に各サーバ31、32、34、36、38の機能構成について個別に説明する。なお、本実施形態にかかる各サーバ31、32、34、36、38のハードウェア構成は、上記図4に基づいて説明したコンテンツ処理装置(PC)10のハードウェア構成と同様であるので、説明を省略する。

- [0236] まず、WWWサーバ31について説明する。WWWサーバ31は、ネットワーク5を介してアクセスしてきたコンテンツ処理装置10からの要求を受け付け、コンテンツ処理装置10とサーバ30間の通信を制御する。WWWサーバ31は、ユーザ登録部312と、ユーザ認証部314とを備える。
- [0237] ユーザ登録部312は、コンテンツ共有サービス及び／又はコンテンツ配信サービスの利用を希望する新規ユーザの登録処理、登録変更処理、登録解除処理およびユーザアカウント情報(ユーザID、クレジット番号、パスワード等)の管理などを行う。サービス登録されたユーザに対しては、ユーザ単位で固有のリーフIDが付与される。このようなユーザ登録部312による登録処理によって決定された各種のユーザアカウント情報およびリーフIDは、グループ登録データベース324に保存される。しかし、かかる例に限定されず、WWWサーバ31内にユーザ登録データベースを設けて、上記ユーザアカウント情報およびリーフIDをユーザ登録データベースにおいて管理しても良い。
- [0238] ユーザ認証部314は、例えば、上記のようにしてコンテンツ共有サービス及び／又はコンテンツ配信サービスに登録されたユーザが所有するコンテンツ処理装置10からの接続要求(登録要求、登録解除要求、コンテンツ配信要求、証明書要求、ユーザアカウント情報変更要求など)に応じて、要求元のコンテンツ処理装置10を所有するユーザを認証するユーザ認証処理を行う。このユーザ認証処理は、例えば、ユーザによって入力されたユーザアカウント情報等と、グループ登録データベース324のユーザアカウント情報とに基づいて行われる。認証されたユーザは、例えば、グループ管理サーバ32、コンテンツ配信サーバ34または証明書管理サーバ36などへのログインが認められる。
- [0239] 次に、グループ管理サーバ32について説明する。グループ管理サーバ32は、同一ユーザの所有する複数のコンテンツ処理装置10およびコンテンツ再生装置20をグループ登録する。このグループ管理サーバ32は、機器登録部322と、グループ登録データベース324を備える。
- [0240] グループ登録データベース324は、グループ管理サーバ32が具備するHDD等のストレージ装置(図示せず。)内に格納される。このグループ登録データベース324は

、図12に示すように、例えば、コンテンツ共有サービスおよびコンテンツ配信サービスの提供を受けるユーザのユーザアカウント情報(ユーザID3241, クレジットカード番号3242), ユーザに対応するリーフID3243, グループ登録されたコンテンツ処理装置10またはコンテンツ再生装置20の機器ID3244, グループ登録されたコンテンツ処理装置10のうちリッピング機能を有する機器のレコーダID3245と, が関連付けられて保存されている。

- [0241] 1つのユーザID(ユーザアカウント)3241に対しては、例えば1つのリーフID3243が割り当てられている。さらに、各ユーザのリーフID3243に対しては、当該リーフIDが表すユーザの機器グループに登録されている1または2以上のコンテンツ処理装置10およびコンテンツ再生装置20の機器ID3244(ターミナルIDまたはデバイスID)が関連付けられている。ここで、コンテンツ処理装置(PC)10の機器ID3244としては、上記ターミナルIDが登録され、コンテンツ再生装置(PD)20の機器ID3244としては、上記デバイスIDが登録される。さらに、このターミナルIDに対して、リッピング機能を有するコンテンツ処理装置10のレコーダIDが関連づけられている。
- [0242] 機器登録部322は、登録要求元のコンテンツ処理装置10またはコンテンツ再生装置20を、上記ユーザ認証部314によって認証されたユーザの所有する機器グループにグループ登録する。このグループ登録処理は、例えば、上記ユーザ認証処理が成された後、コンテンツ処理装置10のグループ登録部130からグループ登録要求情報(例えば、登録要求通知、ターミナルIDまたはデバイスID、レコーダID等)を受信した場合に行われる。機器をグループ登録する場合には、上記登録要求元のコンテンツ処理装置10またはコンテンツ再生装置20の機器ID(ターミナルIDまたはデバイスID、レコーダID等)を、上記グループ登録データベース324の機器ID3244の欄における上記認証されたユーザに対応する箇所に書き込む。これにより、グループ登録された機器の機器IDと、上記認証されたユーザに付与されているリーフID(機器グループ)とが関連付けられる。
- [0243] また、機器登録部322は、同一のコンテンツ処理装置10を、異なる機器グループに登録することを禁止する。このために、機器登録部322は、グループ登録データベース324内を検索して、登録要求元のコンテンツ処理装置10の機器IDが既に保存

されている場合には、当該コンテンツ処理装置10またはコンテンツ再生装置20の登録を拒絶して、当該機器IDを新たにグループ登録データベース324に書き込まないようにする。これにより、1つのコンテンツ処理装置10またはコンテンツ再生装置20が1つの機器グループにのみ所属するようにできる。

[0244] また、機器登録部322は、同一の機器グループに登録可能なコンテンツ処理装置10またはコンテンツ再生装置20の上限数、具体的には、同一のユーザのリーフIDに関連付けることの可能なコンテンツ処理装置10の上限数を設定することもできる。例えば、機器登録部322は、同一の機器グループに登録可能なコンテンツ処理装置(PC)10の上限数を例えば所定台数(例えば3台)に設定して、あるリーフIDにターミナルIDを所定の上限数(例えば3つ)までしか関連付けないようにしてもよい。この場合、機器IDとしてターミナルIDを有するコンテンツ処理装置(PC)10から、かかる上限数を越えた数の登録要求を受けた場合には、機器登録部322は、その登録を拒絶する。これにより、同一の機器グループに登録可能なコンテンツ処理装置(PC)10の数を例えば3台以下に制限できるので、同一機器グループ内で、配信コンテンツを受信可能なコンテンツ処理装置(PC)10の数を制限できる。

[0245] また、上限数の別の例としては、例えば、機器登録部322は、同一のグループIDに対して関連付け可能なレコーダIDの上限数(例えば10個)を設定しておいてもよい。この場合、レコーダIDを有するコンテンツ処理装置(PC)10から、かかる上限数を越えた数の登録要求を受けた場合には、登録を拒絶する。これにより、同一の機器グループに登録可能な、リップング機能を有するコンテンツ処理装置10の数を制限できるので、同一機器グループ内で、共有可能なリップングコンテンツの提供元となりうるコンテンツ処理装置10の数を制限できる。

[0246] また、機器登録部322は、上記のようにして、コンテンツ処理装置10を所定の機器グループに登録した場合に、グループ登録されたコンテンツ処理装置10に対し、サービスデータを通知する。このサービスデータには、例えば、上記認証されたユーザ(登録された機器グループ)に対応するリーフIDと、コンテンツを利用するためのサービス共通鍵を含む。これにより、グループ登録されたコンテンツ処理装置10は、リーフIDを受信して、グループIDに変換して、自身のソースIDリストLに追加できる。

- [0247] なお、このようにグループ管理サーバ32の機器登録部322からコンテンツ処理装置10にリーフIDを通知するのではなく、機器登録部322が予めリーフID等に基づいてグループIDを生成し、この生成したグループIDをコンテンツ処理装置10に通知するようにしてもよい。この場合には、コンテンツ処理装置10は、グループIDを自ら生成しなくてもよく、グループ管理サーバ32から通知されたグループIDをそのままソースIDリストLに追加できる。
- [0248] また、機器登録部322は、登録解除要求元のコンテンツ処理装置10を、上記認証されたユーザの所有する機器グループから登録解除する。このグループ登録解除処理は、例えば、上記ユーザ認証処理が成された後、コンテンツ処理装置10のグループ登録部130からグループ登録解除要求情報(例えば、グループ登録解除要求通知、ターミナルIDまたはデバイスID、レコーダID等)を受信した場合に行われる。機器をグループ登録解除する場合には、上記登録解除要求元のコンテンツ処理装置10またはコンテンツ再生装置20の機器ID(ターミナルID、デバイスID)を、上記グループ登録データベース324の機器ID3244の欄から削除する。ただし、レコーダIDについては、該当するコンテンツ処理装置(PC)10が登録解除されたとしても削除しない。これにより、リップング機能を有するコンテンツ処理装置10が、一旦、上記所定の上限数(例えば10台)までグループ登録された場合には、その後一部コンテンツ処理装置10を登録解除したとしても、新たなコンテンツ処理装置10を追加登録できない。従って、共有可能なリップングコンテンツを作成できるコンテンツ処理装置10の登録数を抑制して、リップングコンテンツの著作権管理を厳格にできる。
- [0249] 次に、証明書管理サーバ36について説明する。証明書管理サーバ36は、各コンテンツ処理装置10が発行したグループ証明書Gを収集して管理し、同一ユーザの機器グループに属する他のコンテンツ処理装置10にグループ証明書Gを配布する。この証明書管理サーバ36は、証明書管理部362と、証明書データベース364を備える。
- [0250] 証明書データベース364は、証明書管理サーバ36が具備するHDD等のストレージ装置(図示せず。)内に格納される。この証明書データベース364は、各コンテンツ処理装置10が発行したグループ証明書Gを、各コンテンツ処理装置10のユーザ(リ



ーフID)に関連付けて、保存している。

- [0251] 証明書管理部362は、各コンテンツ処理装置10が発行したグループ証明書Gをネットワーク5を介して取得し、取得したグループ証明書Gを上記証明書データベース364に、ユーザに関連付けて保存する。また、証明書管理部362は、かかる証明書データベース364から、あるユーザの機器グループに属する1又は2以上のコンテンツ処理装置10のグループ証明書Gを読み出して、同一の機器グループに属する他のコンテンツ処理装置10等に配布する。
- [0252] 例えば、証明書管理部362は、上記グループ管理サーバ32によってコンテンツ処理装置10がグループ登録されたときに、登録されたコンテンツ処理装置10から、当該コンテンツ処理装置10のレコーダIDとグループIDとが関連付けられたグループ証明書Gを取得して、証明書データベース364に保管しておく。さらに、同一の機器グループに他のコンテンツ処理装置10が新たに登録された場合には、証明書管理部362は、新たに登録されたコンテンツ処理装置10に対して、同一の機器グループに登録済のコンテンツ処理装置10のグループ証明書Gを配布する。これにより、新たに登録されたコンテンツ処理装置10は、登録済のコンテンツ処理装置10のレコーダIDを取得してソースIDリストLに追加することにより、リップングコンテンツを共有できるようになる。
- [0253] また、既登録のコンテンツ処理装置10から証明書の配布要求があった場合や、当該コンテンツ処理装置10がサーバ30にアクセスした場合などに、証明書管理部362は、当該コンテンツ処理装置10に対して、同一の機器グループに属する他のコンテンツ処理装置10のグループ証明書Gを配布しても良い。
- [0254] また、証明書管理部362は、コンテンツ処理装置10が登録解除された場合には、登録解除されたコンテンツ処理装置10のグループ証明書Gを、証明書データベース364から削除する。
- [0255] このように、証明書管理サーバ36の証明書管理部362は、各コンテンツ処理装置10が発行したグループ証明書Gを一元管理して、同一の機器グループに属する他のコンテンツ処理装置10に配布する。これにより、コンテンツ処理装置10同士を直接接続することなく、コンテンツ処理装置10は他のコンテンツ処理装置10のグループ

証明書Gを取得可能になる。さらに、証明書管理サーバ36でグループ証明書Gの一元管理を行うことによって、コンテンツ処理装置10は、最新のグループ証明書Gを常に取得できるようになる。例えば、コンテンツ処理装置10は、同一ユーザの機器グループに属する全てのコンテンツ処理装置10のグループ証明書Gを取得して、当該コンテンツ処理装置10のレコーダIDをソースIDリストLに追加できる。

[0256] 次に、コンテンツ配信サーバ34について説明する。コンテンツ配信サーバ34は、コンテンツ配信サービスにユーザ登録したユーザのコンテンツ処理装置10に対し、例えば有料でコンテンツを配信する。コンテンツ配信サーバ34は、上記グループ管理方式の著作権管理スキームに対応したコンテンツと、上記チェックイン・チェックアウト方式の著作権管理スキームに対応したコンテンツの双方を配信可能に構成されている。

[0257] このコンテンツ配信サーバ34は、例えば、ライセンス発行部342と、コンテンツ配信部344と、ライセンスデータベース346と、コンテンツデータベース348を備える。

[0258] ライセンスデータベース346と、コンテンツデータベース348は、コンテンツ配信サーバ34が具備するHDD等のストレージ装置(図示せず。)内に格納される。ライセンスデータベース346は、コンテンツ配信に伴って発行されるライセンスを保存するデータベースである。コンテンツデータベース348は、コンテンツ配信サービスの配信対象である複数のコンテンツのデータベースである。

[0259] コンテンツ配信部344は、例えば、認証が得られたユーザに対して、配信可能なコンテンツのリストを閲覧させ、配信を所望する配信コンテンツを選択させる。さらに、コンテンツ配信部344は、ユーザの利用するコンテンツ処理装置10に対し、ネットワーク5を介して、選択された配信コンテンツを配信する。なお、この配信処理は、例えば、後述するような課金処理が条件となる。

[0260] また、コンテンツ配信部344は、例えば、コンテンツベース348等に保存されている配信コンテンツに関する情報(コンテンツID、タイトル情報(曲名、アーティスト名、アルバム名、再生時間等))をも、配信コンテンツに関連付けて送信する。

[0261] ライセンス発行部342は、上記コンテンツ配信部344によって配信されるコンテンツのライセンス(権利情報; Usage Right)を発行する。このライセンス発行部342は、

著作権管理方式の種類に応じて、異なる種類のライセンスを発行可能である。

- [0262] 例えば、グループ管理方式の著作権管理を行う場合には、ライセンス発行部342は、配信コンテンツを購入したユーザに対応するリーフIDを含むライセンスを、配信コンテンツに関連付けて発行する。この際、ライセンス発行部342は、当該ユーザに対応するリーフIDを、上記グループ登録データベース324から取得してもよいし、ユーザ認証部314から取得してもよい。
- [0263] このようにライセンス発行部342がライセンスを発行すると、コンテンツ配信サーバ34は、配信コンテンツのファイルと、この配信コンテンツを購入したユーザに対応するリーフIDを含むライセンスのファイルとを関連付けて、コンテンツ処理装置10に送信する。この結果、かかる配信コンテンツとライセンスを受信したコンテンツ処理装置10は、当該リーフIDをグループIDに変換して当該配信コンテンツに付加し、このグループIDを配信コンテンツ用のソースIDとして機能させ、上記グループ管理方式の著作権管理を実行する。
- [0264] 一方、チェックイン・チェックアウト方式の著作権管理を行う場合には、ライセンス発行部342は、チェックイン／アウト回数制限、再生回数制限、再生期限等の利用条件情報(Usage rule)が記述されたライセンスを、配信コンテンツに関連付けて発行する。この際、ライセンス発行部342は、ユーザが所望する利用条件タイプのライセンスを、ライセンスデータベース346のライセンスひな型情報に基づいて作成してもよい。
- [0265] このようにライセンス発行部342がライセンスを発行すると、コンテンツ配信サーバ34は、配信コンテンツのファイルと、利用条件情報を含むライセンスのファイルとを関連付けて、コンテンツ処理装置10に送信する。この結果、かかる配信コンテンツと、利用条件情報を含むライセンスとを受信したコンテンツ処理装置10は、当該ライセンスに基づいて、上記チェックイン・チェックアウト方式の著作権管理を実行する。
- [0266] ライセンス発行部342は、発行したライセンスをライセンスデータベース346に保存して管理する。
- [0267] 以上のように、コンテンツ配信サーバ34は、コンテンツ処理装置10へのコンテンツ配信時に、配信コンテンツとそのライセンスを1セットで送信する。この際、コンテンツ配信サーバ34は、グループ管理方式のコンテンツを配信する際には、ライセンスにリ

ーフIDを含ませ、チェックイン・チェックアウト方式のコンテンツを配信する際には、ライセンスに利用条件情報を含ませる。

- [0268] なお、上記では、コンテンツ配信サーバ34は、配信コンテンツと、ライセンスとを別ファイルで送信しているが、双方を同一ファイルで送信してもよい。また、上記では、グループ管理方式のコンテンツ配信時に、コンテンツ配信サーバ34は、コンテンツ処理装置10にリーフIDを通知し、コンテンツ処理装置10は、通知されたリーフIDに基づいてグループIDを生成しているが、かかる例に限定されない。例えば、コンテンツ配信サーバ34が、リーフIDに基づいてグループIDを予め生成し、生成したグループIDをコンテンツ処理装置10に通知するようにしてもよい。
- [0269] 次に、課金サーバについて説明する。課金サーバ38は、上記コンテンツ配信サーバ34によるコンテンツの配信に応じて課金処理を行う。この課金サーバ38は、例えば、課金処理部382と、課金情報データベース384を備える。
- [0270] 課金情報データベース384は、ユーザごとの課金情報からなるデータベースであり、課金サーバ38が具備するHDD等のストレージ装置(図示せず。)内に格納される。
- [0271] 課金処理部382は、例えば、コンテンツの配信を受けたユーザに対して、配信されるコンテンツに応じた額の支払いを求める課金処理を行う。この課金処理によって生じた請求金額、決済方法、決済日などの課金情報は、例えば、課金情報データベース384に保存される。
- [0272] 次に、図13に基づいて、以上のようなコンテンツ共有システム100を利用したコンテンツ共有方法の基本的なフローについて説明する。図13は、本実施形態にかかるコンテンツ共有方法の基本的なフローを示すタイミングチャートである。
- [0273] 図13に示すように、まず、新規ユーザが、自己の所有するいずれかのコンテンツ処理装置(PC)10-1を用いて、サーバ30のWWWサーバ31に対して、上記グループ管理方式の著作権管理スキームを利用したコンテンツ共有サービスのユーザ登録要求を行う(S2)。すると、WWWサーバ31は、当該ユーザのユーザ認証処理を行い、当該ユーザに対して新規なリーフIDを付与し、ユーザ登録する(S4)。なお、このコンテンツ共有サービスのユーザ登録は、コンテンツ配信サービスのユーザ登録を兼ねてもよい。また、上記ユーザ登録処理は、WWWサーバ31の代わりにグループ管

理サーバ32が行ってもよい。

[0274] 次いで、ユーザは、自己の所有するコンテンツ処理装置(PC)10-1、10-2を用いて、サーバ30に対してそれぞれの機器の登録要求を行う(S8, S12)。すると、グループ管理サーバ32は、かかる機器の登録要求に応じて、コンテンツ処理装置10-1、10-2を、当該ユーザの機器グループにグループ登録し、当該ユーザに対応するリーフIDをコンテンツ処理装置10-1、10-2に通知する(S10, S14)。コンテンツ処理装置10-1、10-2は、通知されたリーフIDをグループIDに変換して、自身のソースIDリストLにそれぞれ追加する。なお、このような各コンテンツ処理装置10の機器グループ登録は、同時である必要はなく、それぞれ別個に任意のタイミングであってよい。

[0275] 次いで、コンテンツ処理装置10-2は、コンテンツ処理装置10-2自身に対応するグループIDとレコーダIDとを関連付けたグループ証明書Gを発行して、サーバ30の証明書管理サーバ36に送信する(S16)。さらに、証明書管理サーバ36は、コンテンツ処理装置10-2のグループ証明書Gを、コンテンツ処理装置10-1に配布する(S18)。なお、かかるグループ証明書Gの配布は、証明書管理サーバ36を経由せずに、コンテンツ処理装置10-2からコンテンツ処理装置10-1に直接行ってもよい。また、同様に、コンテンツ処理装置10-1のグループ証明書Gを、コンテンツ処理装置10-2に配布してもよい。

[0276] コンテンツ処理装置10-1は、上記のように配布されたグループ証明書Gを取得すると、自身の有するソースIDリストLの更新処理を行う(S20)。このリスト更新処理では、上記グループ登録において、コンテンツ処理装置10-1と10-2とが、同一の機器グループに登録されている場合には、双方の機器が同一のグループIDを有するので、コンテンツ処理装置10-1は、グループ証明書Gに含まれているコンテンツ処理装置10-2のレコーダIDを、自己のソースIDリストLに追加できる。一方、コンテンツ処理装置10-1と10-2とが、異なる機器グループに登録されている場合には、双方の機器が異なるグループIDを有するので、コンテンツ処理装置10-1は、グループ証明書Gに含まれているレコーダIDを、自己のソースIDリストLに追加できない。

[0277] 以下では、かかる状態において、コンテンツ処理装置10-2から提供されたコンテ

ンツを、コンテンツ処理装置10-1が取得して、共有するケースについて説明する。

- [0278] まず、リップングコンテンツ等の作成コンテンツを共有する場合について説明する。コンテンツ処理装置10-2は、リップング、セルフレコーディング等によりコンテンツを作成し(S22)、かかる作成コンテンツに対して、コンテンツ処理装置10-2に対応するレコーダIDを付加する(S24)。次いで、コンテンツ処理装置10-2は、このレコーダIDが付加された作成コンテンツを、ネットワーク5、ローカルライン9または記憶媒体7などを介して、コンテンツ処理装置10-1に提供する(S26)。
- [0279] 次いで、コンテンツ処理装置10-1は、かかる作成コンテンツを取得して(S28)、例えばユーザの再生要求に応じて当該作成コンテンツの再生制御処理を実行する(S30)。この場合、作成コンテンツに付加されているレコーダIDが、コンテンツ処理装置10-1のソースIDリストLに含まれている場合には、コンテンツ処理装置10-1は、当該作成コンテンツを再生可能であり、一方、当該レコーダIDが当該ソースIDリストLに含まれていない場合には、コンテンツ処理装置10-1は、当該作成コンテンツを再生不能である。
- [0280] 次に、配信コンテンツデータを共有する場合について説明する。まず、コンテンツ処理装置10-2がグループ管理サーバ32に対して、コンテンツの配信要求を行う(S32)。すると、グループ管理サーバ32は、配信要求されたコンテンツと、コンテンツ処理装置10-2に対応するリーフIDを含むライセンスを、コンテンツ処理装置10-2に配信する(S34)。次いで、コンテンツ処理装置10-2は、受信したライセンス内のリーフIDをグループIDに変換して、当該グループIDを配信コンテンツに付加する(S36)。次いで、コンテンツ処理装置10-2は、グループIDが付加された配信コンテンツを、上記と同様にしてコンテンツ処理装置10-1に提供し(S38)、コンテンツ処理装置10-1は、当該配信コンテンツを所得する(S40)。次いで、コンテンツ処理装置10-1は、例えばユーザの再生要求に応じて当該配信コンテンツの再生制御処理を実行する(S42)。この場合、配信コンテンツに付加されているグループIDが、コンテンツ処理装置10-1のソースIDリストLに含まれている場合には、コンテンツ処理装置10-1は、当該配信コンテンツを再生可能であり、一方、当該グループIDが当該ソースIDリストLに含まれていない場合には、コンテンツ処理装置10-1は、当該配

信コンテンツを再生不能である。

- [0281] さらに、コンテンツ処理装置10-1, 10-2が、それぞれ登録解除要求を行うと(S44, S48), グループ管理サーバ32は、かかる登録解除要求に応じて、コンテンツ処理装置10-1, 10-2のグループ登録をそれぞれ解除する(S46, S50)。
- [0282] 以上のようなコンテンツ共有システム100を用いたコンテンツ共有方法では、同一ユーザの所有する複数のコンテンツ処理装置10を同一の機器グループに登録すれば、これらのコンテンツ処理装置10間で、作成コンテンツおよび配信コンテンツを比較的自由に共有できる。
- [0283] 次に、グループ管理サーバ32に対して、コンテンツ処理装置(PC)10またはコンテンツ再生装置(PD)20をグループ登録/登録解除する処理について詳細に説明する。なお、以下の処理フローでは、グループ管理サーバ32に対するコンテンツ共有サービスのユーザ登録が既に完了し、コンテンツ処理装置10を所有するユーザに対してリーフIDが付与されている状態から開始するものとする。
- [0284] まず、図14に基づいて、本実施形態にかかるコンテンツ処理装置(PC)10をグループ管理サーバ32に機器登録する処理(グループ登録処理)について説明する。図14は、本実施形態にかかるコンテンツ処理装置(PC)10のグループ登録処理を示すタイミングチャートである。
- [0285] 図14に示すように、まず、ステップS60~S70では、登録要求元のコンテンツ処理装置10とサーバ30との間でネットワーク5を介した通信接続を安全に確立し、ユーザ認証を行う。このS60~S70の処理は、コンテンツ処理装置10のブラウザと、サーバ30のWWWサーバ31との間でなされる。
- [0286] 具体的には、まず、登録要求元のコンテンツ処理装置10が、ユーザ入力に応じて、ユーザIDおよびパスワードをWWWサーバ31に送信する(S60)。すると、WWWサーバ31は、受信したユーザIDおよびパスワードと、グループ登録データベース324に登録されているユーザIDおよびパスワードとを照合して、ユーザ認証処理を行う(S62)。この結果、ユーザ認証が不成立である場合には、WWWサーバ31は、ログインを許可せず、登録処理を終了する。一方、ユーザ認証が成立した場合には、WWWサーバ31は、ログインを許可し、ユーザ認証が成立した旨の通知と、安全な通信

を行うためのセッション情報とをコンテンツ処理装置10に送信する(S64)。次いで、コンテンツ処理装置10は、登録要求通知をWWWサーバ31に送信する(S66)。この登録要求通知により、WWWサーバ31は、コンテンツ処理装置10が登録要求のためにアクセスしてきたことを認知する。次いで、WWWサーバ31は、トランザクションIDを生成し(S68)、上記生成したトランザクションIDと、グループ管理サーバ32のアドレス情報の一例であるURL(Uniform Resource Locator)とを、コンテンツ処理装置10に送信する(S70)。これにより、コンテンツ処理装置10は、受信したURLに基づいてグループ管理サーバ32にアクセスできるようになる。

[0287] 次のステップS72～S86では、コンテンツ処理装置10をグループ管理サーバ32に実際に登録するための処理がなされる。このS72～S86での処理は、コンテンツ処理装置10の著作権管理部と、サーバ30のグループ管理サーバ32との間でなされる。

[0288] 具体的には、まず、コンテンツ処理装置10は、グループ管理サーバ32にサービスデータを要求する(S72)。すると、グループ管理サーバ32は、コンテンツ処理装置10にサービスデータを返信する(S74)。このサービスデータには、上記認証されたユーザに対応するリーフIDと、上述したサービス共通鍵とが含まれる。次いで、コンテンツ処理装置10は、グループ管理サーバ32に対し、上記S70で受信したトランザクションIDと、コンテンツ処理装置10自身に対応するターミナルIDおよびレコーダIDとを送信して、グループ管理サーバ32に登録要求を行う(S76)。このターミナルIDおよびレコーダIDは、コンテンツ処理装置10によって生成される。なお、このS74およびS76でやり取りされる情報は、上記セッション情報によって外部からの改竄が防止されるので、安全に送受信可能である。

[0289] 次いで、グループ管理サーバ32は、コンテンツ処理装置10の登録可否を判断する(S78)。この登録可否判断は、例えば、同一の機器グループに登録可能なコンテンツ処理装置10の上限数(例えば、ターミナルIDの上限数(例えば3個)、レコーダIDの上限数(例えば10個))に基づいて成される。より詳細には、上記認証されたユーザの機器グループに、既に、異なるターミナルIDを有する例えば3台のコンテンツ処理装置10が登録済である場合には、グループ管理サーバ32は、新たなコンテンツ処理装置10の登録を禁止する。また、当該ユーザの機器グループに、過去に、異な



るレコーダIDを有する例えば10台のコンテンツ処理装置10が登録されたことがある場合(現在登録されているか否かは不問)には、グループ管理サーバ32は、新たなコンテンツ処理装置10の登録を禁止する。

[0290] このようなS78での登録可否判断の結果、登録を許可しない場合には、グループ管理サーバ32は、コンテンツ処理装置10に登録不可である旨のエラー通知を送信する。一方、S78での登録可否判断の結果、登録を許可する場合には、グループ管理サーバ32は、上記登録要求元のコンテンツ処理装置10の登録処理を行う(S80)。具体的には、グループ管理サーバ32は、上記登録要求元のコンテンツ処理装置10から受信したターミナルIDおよびレコーダIDを、グループ登録データベース324の上記認証されたユーザのレコードに書き込んで登録する。さらに、グループ管理サーバ32は、登録されたコンテンツ処理装置10に対して、登録完了通知を送信する(S82)。

[0291] 次に、コンテンツ処理装置10は、かかる登録完了通知を受信すると、上記S74で受信したサービスデータを有効化する(S84)。さらに、コンテンツ処理装置10は、有効化されたサービスデータ内のリーフIDに基づきグループID(上記第1のグループIDと第2のグループIDの双方)を生成し、このグループIDを自身のソースIDリストL内に追加して格納する(S86)。これにより、コンテンツ処理装置10は、当該グループIDが付加された配信コンテンツを再生可能となり、また、当該グループIDを含むグループ証明書GのレコーダIDを自身のソースIDリストLに追加可能となる。

[0292] このようなコンテンツ処理装置10の登録処理の後、以下のような、証明書発行および配布処理を行ってもよい。即ち、まず、コンテンツ処理装置10は、自身に対応するグループIDとレコーダIDを含むグループ証明書Gを発行し、このグループ証明書Gを証明書管理サーバ36に送信する(S88)。すると、証明書管理サーバ36は、受信したグループ証明書Gを証明書データベース364に格納する(S90)。これによって、他のコンテンツ処理装置10が同一の機器グループに登録された際に、当該グループ証明書Gを配布して、レコーダIDを共有できるようになる。

[0293] さらに、証明書管理サーバ36は、同一の機器グループに既に登録されている他の1又は2以上のコンテンツ処理装置10がある場合には、この登録済の他のコンテンツ

処理装置10のグループ証明書Gを、上記登録されたコンテンツ処理装置10に配布する(S92)。すると、上記登録されたコンテンツ処理装置10は、受信したグループ証明書G内のレコーダIDを読み出して、自身のソースIDリストLに追加する(S94)。これにより、当該コンテンツ処理装置10は、同一の機器グループに属する他のコンテンツ処理装置10がリップリングしたリップリングコンテンツを再生可能となる。

[0294] 次に、図15に基づいて、本実施形態にかかるコンテンツ処理装置(PC)10を、既に登録されている機器グループから登録解除する処理(グループ登録解除処理)について説明する。図15は、本実施形態にかかるコンテンツ処理装置(PC)10のグループ登録解除処理を示すタイミングチャートである。

[0295] 図15に示すように、まず、ステップS100～S110では、登録解除要求元のコンテンツ処理装置10とサーバ30との間でネットワーク5を介した通信接続を安全に確立し、ユーザ認証を行う。このS100～S110の処理は、コンテンツ処理装置10のブラウザと、サーバ30のWWWサーバ31との間でなされる。なお、かかるS100～S110の処理は、S106において、コンテンツ処理装置10からWWWサーバ31に登録解除要求通知が成される点を除いては、上記図14で説明したコンテンツ処理装置10のグループ登録処理のS60～S70と略同一であるので、詳細説明を省略する。

[0296] 次のステップS112～S120では、コンテンツ処理装置10を実際に登録解除するための処理がなされる。このS112～S120での処理は、コンテンツ処理装置10の著作権管理部と、サーバ30のグループ管理サーバ32との間でなされる。

[0297] 具体的には、まず、コンテンツ処理装置10は、上記グループ登録時にグループ管理サーバ32から取得してコンテンツ処理装置10に保有しているサービスデータを無効化する(S112)。具体的には、コンテンツ処理装置10は、自身のソースIDリストL内に含まれるグループIDおよびレコーダIDを削除する。これにより、コンテンツ処理装置10において、これらのソースIDが付加されたコンテンツの再生が不能となる。

[0298] 次いで、コンテンツ処理装置10は、グループ管理サーバ32に対し、上記S110で受信したトランザクションIDと、コンテンツ処理装置10自身に対応するターミナルIDおよびレコーダIDとを送信して、グループ管理サーバ32に登録解除要求を行う(S114)。なお、このS114で送信される情報は、上記セッション情報によって外部からの

改竄が防止されるので、安全に送信可能である。

- [0299] 次いで、グループ管理サーバ32は、上記登録解除要求を受信すると、コンテンツ処理装置10の登録解除可否を判断する(S116)。例えば、登録解除要求元のコンテンツ処理装置10が未登録である場合や、不正な登録解除要求である場合などには、グループ管理サーバ32は、登録解除を許可しない。
- [0300] このようなS116での登録可否判断の結果、登録解除を許可しない場合には、グループ管理サーバ32は、コンテンツ処理装置10に登録解除不可である旨のエラー通知を送信する。
- [0301] 一方、S116での登録可否判断の結果、登録解除を許可する場合には、グループ管理サーバ32は、登録解除要求元のコンテンツ処理装置10の登録解除処理を行う(S118)。具体的には、グループ管理サーバ32は、グループ登録データベース324の上記認証されたユーザのレコードから、上記登録解除要求元のコンテンツ処理装置10のターミナルIDを削除する。この際、上記登録解除要求元のコンテンツ処理装置10のレコーダIDは、グループ登録データベース324から削除せずに残存させる。これにより、リップングコンテンツ共有サービスを提供する際に、過度に多くのリップング機能を有するコンテンツ処理装置10が登録され、当該多数のコンテンツ処理装置10からのリップングコンテンツが共有可能となってしまう不都合を防止できる。
- [0302] 次いで、グループ管理サーバ32は、登録解除されたコンテンツ処理装置10に対して、登録解除完了通知を送信する(S120)。
- [0303] 以上のように、コンテンツ処理装置10の登録解除処理では、コンテンツ処理装置10側で、先にサービスデータを無効化(S112)した後に、グループ管理サーバ32側で、登録解除処理(S118)を行う。これにより、グループ管理サーバ32で登録解除されたコンテンツ処理装置10に関しては、当該コンテンツ処理装置10が保有するサービスデータを確実に無効化して、グループID等をソースIDリストLから削除できる。このため、グループ管理サーバ32上では登録解除されているにもかかわらず、コンテンツ処理装置10上では実際にはサービスデータが無効化されていないという事態を防止できる。
- [0304] 以上、コンテンツ処理装置(PC)10のグループ登録処理および登録解除処理につ

いて説明した。なお、既に登録されているコンテンツ処理装置10を再度登録するためには、一旦登録解除しなければ再度登録することができない。

[0305] 次に、図16に基づいて、本実施形態にかかるコンテンツ再生装置(PD)20をグループ管理サーバ32に機器登録する処理(グループ登録処理)について説明する。図16は、本実施形態にかかるコンテンツ再生装置(PD)20のグループ登録処理を示すタイミングチャートである。

[0306] コンテンツ再生装置(PD)20をグループ登録する場合には、登録対象のコンテンツ再生装置(PD)20を、既にグループ登録されているコンテンツ処理装置(PC)10にローカルライン9を介して接続して、このコンテンツ処理装置(PC)10によって、コンテンツ再生装置(PD)20をグループ管理サーバ32にグループ登録する。

[0307] 図16に示すように、まず、ステップS132～S142では、登録対象のコンテンツ再生装置20に接続された登録要求元のコンテンツ処理装置10とサーバ30との間でネットワーク5を介した通信接続を安全に確立し、ユーザ認証を行う。このS132～S142の処理は、当該コンテンツ処理装置10のブラウザと、サーバ30のWWWサーバ31との間でなされる。なお、かかるS132～S142の処理は、S138において、コンテンツ処理装置10からWWWサーバ31にコンテンツ再生装置20の登録要求通知が成される点を除いては、上記図14で説明したコンテンツ処理装置10のグループ登録処理のS60～S70と略同一であるので、詳細説明を省略する。

[0308] 次のステップS144～S164では、コンテンツ再生装置20を、コンテンツ処理装置10によって、グループ管理サーバ32に実際に登録するための処理がなされる。このS144～S164での処理は、コンテンツ再生装置20と、コンテンツ処理装置10の著作権管理部と、サーバ30のグループ管理サーバ32との間でなされる。

[0309] 具体的には、まず、コンテンツ処理装置10は、登録対象のコンテンツ再生装置20から、ローカルライン9を介して、当該コンテンツ再生装置20のデバイスIDを取得する(S144)。次いで、コンテンツ処理装置10は、グループ管理サーバ32に対し、上記S142で受信したトランザクションIDと、コンテンツ処理装置10自身のターミナルIDと、コンテンツ再生装置20のレコーダIDとを送信して、グループ管理サーバ32に、コンテンツ再生装置20の登録要求を行う(S146)。なお、このS144でやり取りされる

情報は、上記セッション情報によって外部からの改竄が防止されるので、安全に送受信可能である。

- [0310] 次いで、グループ管理サーバ32は、上記登録要求を受けると、登録対象のコンテンツ再生装置20の登録可否を判断する(S148)。本実施形態では、コンテンツ再生装置20の登録台数の制限はないため、無条件に登録が許可されるが、かかる例に限定されず、コンテンツ再生装置20の登録台数に上限数を設定してもよい。また、登録要求元のコンテンツ処理装置10が未登録である場合には、グループ管理サーバ32は、登録対象のコンテンツ再生装置20の登録を許可しない。
- [0311] このようなS148での登録可否判断の結果、登録を許可しない場合には、グループ管理サーバ32は、コンテンツ処理装置10に登録不可である旨のエラー通知を送信する。
- [0312] 一方、S148での登録可否判断の結果、登録を許可する場合には、グループ管理サーバ32は、登録対象のコンテンツ再生装置20の登録処理を行う(S150)。具体的には、グループ管理サーバ32は、上記登録要求元のコンテンツ処理装置10のターミナルID等に基づいて、グループ登録データベース324内の上記認証されたユーザのレコードを特定し、かかるレコードに登録対象のコンテンツ再生装置20のデバイスIDを書き込む。さらに、グループ管理サーバ32は、登録要求元のコンテンツ処理装置10に対して、登録完了通知を送信する(S152)。
- [0313] 次いで、コンテンツ処理装置10は、かかる登録完了通知を受信すると、コンテンツ処理装置10自身の登録時に取得したサービスデータに含まれるリーフIDに基づいて、グループID(上記第1のグループIDと第2のグループIDの双方)を生成する(S154)。
- [0314] 次いで、コンテンツ処理装置10は、登録されたコンテンツ再生装置20から、当該コンテンツ再生装置20のソースIDリストLおよびICVデータを取得する(S156)。
- [0315] さらに、コンテンツ処理装置10は、S156で取得したICVデータに基づいて、取得したソースIDリストLの正当性をチェックする(S158)。上述したように、グループ管理方式の著作権管理スキームでは、ICVデータにはソースIDリストLのハッシュ値であるMAC値が含まれているので、コンテンツ処理装置10は、コンテンツ処理装置10か

ら取得したソースIDリストLのMAC値を求めて、ICVデータのMAC値と照合することにより、当該ソースIDリストLが改竄されているか否かを検出できる。

[0316] このS158での正当性のチェックの結果、当該ソースIDリストLが正当でない(改竄されている)と判断された場合には、エラーとなり、ソースIDリストLの更新が行われない。

[0317] 一方、S158での正当性のチェックの結果、当該ソースIDリストLが正当であると判断された場合には、コンテンツ処理装置10は、コンテンツ再生装置20のソースIDリストLを更新する(S160)。具体的には、コンテンツ処理装置10は、コンテンツ再生装置20から取得したソースIDリストLに、上記S154で生成したグループIDを追加する。この際、さらに、コンテンツ処理装置10自身のソースIDリストLに含まれているレコーダIDを、コンテンツ再生装置20から取得したソースIDリストLに追加してもよい。

[0318] さらに、コンテンツ処理装置10は、コンテンツ再生装置20のICVデータを更新する(S162)。具体的には、コンテンツ処理装置10は、上記S160で更新されたコンテンツ再生装置20のソースIDリストLのMAC値を求めて、新たなICVデータを生成する。

[0319] その後、コンテンツ処理装置10は、上記S160で更新したソースIDリストLと、上記S162で更新したICVデータを、コンテンツ再生装置20に送信して、コンテンツ再生装置20の記憶部に書き込む(S164)。なお、S156およびS164では、コンテンツ処理装置10とコンテンツ再生装置20との間で、セッション情報を用いてICVデータを改竄されないようにして送受信する。

[0320] 以上のようなコンテンツ再生装置20のグループ登録処理により、コンテンツ再生装置20は、自身のソースIDリストLにグループID追加されたため、当該グループIDが付加された配信コンテンツを再生可能となる。

[0321] 次に、図17に基づいて、本実施形態にかかるコンテンツ再生装置(PD)20を、既に登録されている機器グループから登録解除する処理(グループ登録解除処理)について説明する。図17は、本実施形態にかかるコンテンツ再生装置(PD)20のグループ登録解除処理を示すタイミングチャートである。

[0322] かかるコンテンツ再生装置(PD)20のグループ登録解除処理も、上記コンテンツ再

生装置 (PD) 20 のグループ登録処理と同様に、コンテンツ再生装置 (PD) 20 をコンテンツ処理装置 (PC) 10 にローカル接続して、コンテンツ処理装置 (PC) 10 がサーバ 30 に登録解除要求を行うことによってなされる。

[0323] 図17に示すように、まず、ステップS170～S180では、登録解除要求元のコンテンツ処理装置10とサーバ30との間でネットワーク5を介した通信接続を安全に確立し、ユーザ認証を行う。このS170～S180の処理は、コンテンツ処理装置10のブラウザと、サーバ30のWWWサーバ31との間でなされる。なお、かかるS170～S180の処理は、S176において、コンテンツ処理装置10からWWWサーバ31にコンテンツ再生装置20の登録解除要求通知が成される点を除いては、上記図14で説明したコンテンツ処理装置10のグループ登録処理のS60～S70と略同一であるので、詳細説明を省略する。

[0324] 次のステップS182～S198では、コンテンツ処理装置10を実際に登録解除するための処理がなされる。このS182～S198での処理は、登録解除要求元のコンテンツ処理装置10の著作権管理部と、サーバ30のグループ管理サーバ32との間でなされる。

[0325] 具体的には、まず、コンテンツ処理装置10は、登録解除対象のコンテンツ再生装置20から、当該コンテンツ再生装置20のソースIDリストLおよびICVデータを取得する(S182)。

[0326] さらに、コンテンツ処理装置10は、上記S158と同様にして、S182で取得したICVデータに基づいて、取得したソースIDリストLの正当性をチェックする(S184)。このS184での正当性のチェックの結果、当該ソースIDリストLが正当でない(改竄されている)と判断された場合には、エラーとなり、ソースIDリストLの更新が行われない。

[0327] 一方、S184での正当性のチェックの結果、当該ソースIDリストLが正当であると判断された場合には、コンテンツ処理装置10は、コンテンツ再生装置20のソースIDリストLを更新する(S186)。具体的には、コンテンツ処理装置10は、コンテンツ再生装置20から取得したソースIDリストLから、グループIDを削除する。この際、さらに、当該ソースIDリストLに含まれているレコーダIDを、削除してもよい。これにより、コンテンツ再生装置20において、これらのソースIDが付加されたコンテンツの再生が不可

能となる。

- [0328] さらに、コンテンツ処理装置10は、コンテンツ再生装置20のICVデータを更新する(S188)。具体的には、コンテンツ処理装置10は、上記S186で更新されたコンテンツ再生装置20のソースIDリストLのMAC値を求めて、新たなICVデータを生成する。
- [0329] その後、コンテンツ処理装置10は、上記S186で更新したソースIDリストLと、上記S188で更新したICVデータを、コンテンツ再生装置20に送信して、コンテンツ再生装置20の記憶部に書き込む(S190)。
- [0330] 次いで、コンテンツ処理装置10は、グループ管理サーバ32に対し、登録解除対象のコンテンツ再生装置20の登録解除要求を行う(S192)。具体的には、コンテンツ処理装置10は、グループ管理サーバ32に対し、上記S180で受信したトランザクションIDと、コンテンツ処理装置10自身に対応するターミナルIDと、登録解除対象のコンテンツ再生装置20のデバイスIDとを送信して、登録解除要求を行う。なお、このS192で送信される情報は、上記セッション情報によって外部からの改竄が防止されるので、安全に送信可能である。
- [0331] 次いで、グループ管理サーバ32は、上記登録解除要求を受信すると、コンテンツ再生装置20の登録解除可否を判断する(S194)。例えば、不正な登録解除要求である場合などには、グループ管理サーバ32は、登録解除を許可しない。
- [0332] このようなS194での登録可否判断の結果、登録解除を許可しない場合には、グループ管理サーバ32は、コンテンツ処理装置10に登録解除不可である旨のエラー通知を送信する。
- [0333] 一方、S194での登録可否判断の結果、登録解除を許可する場合には、グループ管理サーバ32は、登録解除対象のコンテンツ再生装置20の登録解除処理を行う(S196)。具体的には、グループ管理サーバ32は、上記登録要求元のコンテンツ処理装置10のターミナルID等に基づいて、グループ登録データベース324内の上記認証されたユーザのレコードを特定し、このレコードから、上記登録解除対象のコンテンツ再生装置20のデバイスDを削除する。
- [0334] その後、グループ管理サーバ32は、登録解除要求元のコンテンツ処理装置10に



対して、登録解除完了通知を送信する(S198)。

- [0335] 以上のように、コンテンツ再生装置20の登録解除処理では、コンテンツ処理装置10側で、先に、コンテンツ再生装置20のソースIDリストLからグループIDを削除(S186)した後に、グループ管理サーバ32側で、登録解除処理(S196)を行う。これにより、グループ管理サーバ32で登録解除されたコンテンツ再生装置20に関しては、当該コンテンツ再生装置20のソースIDリストLからグループIDを確実に削除できる。このため、グループ管理サーバ32上では登録解除されているにもかかわらず、コンテンツ再生装置20の実際のソースIDリストLにはグループIDが残存しているという事態を防止できる。
- [0336] 以上、コンテンツ処理装置(PC)10およびコンテンツ再生装置(PD)20のグループ登録処理およびグループ登録解除処理の基本的なフローについて説明した。かかる処理により、同一のコンテンツ処理装置10またはコンテンツ再生装置20の所有者が変更となった場合でも、登録解除および再登録を行うことにより、コンテンツ処理装置10のグループ変更を行うことができる。
- [0337] なお、リッピング機能を有するコンテンツ処理装置10の新規グループ登録、グループ変更があった場合でも、当該コンテンツ処理装置10のレコーダIDは不変である。このため、新規グループ登録前またはグループ変更前に当該コンテンツ処理装置10によってリッピングされたコンテンツを、新規グループ登録後またはグループ変更後においても、当該コンテンツ処理装置10が属する機器グループの機器は、自由に再生可能である。これにより、リッピング機能を有するコンテンツ処理装置10のユーザの利便性が向上し、購入メリットが高まる。
- [0338] 次に、図18に基づいて、本実施形態にかかるコンテンツ処理装置10におけるグループ管理方式のコンテンツ再生制御処理について説明する。図18は、本実施形態にかかるコンテンツ処理装置10におけるグループ管理方式のコンテンツ再生制御処理を示すフローチャートである。なお、グループ管理方式の再生制御処理は、コンテンツに付加されているソースIDと、ソースIDリストLとに基づいて、コンテンツの再生を制御する処理である。
- [0339] 図18に示すように、まず、ステップS202では、例えばユーザによって再生要求が

成される(ステップS202;再生要求ステップ)。ユーザは、コンテンツ処理装置10の入力装置108を操作して、所望のコンテンツを選択し、選択したコンテンツを再生するようにコンテンツ再生部170に対して指示する。

- [0340] 次いで、ステップS204では、コンテンツに付加されているソースIDが読み出される(ステップS204)。コンテンツ再生部170の再生可否判断部172は、まず、上記再生要求されたコンテンツをコンテンツデータベース116または記録媒体7等から読み出し、次いで、このコンテンツに付加されているライセンスに含まれるソースIDを読み出して解釈する。
- [0341] さらに、ステップS206では、上記コンテンツから読み出したソースIDが、コンテンツ処理装置10のソースIDリストLに含まれているか否かが判定される(ステップS206)。具体的には、コンテンツ再生部170の再生可否判断部172は、例えばストレージ装置111からソースIDリストLを読み出して解釈する。次いで、再生可否判断部172は、上記コンテンツから読み出したソースIDと、ソースIDリストLに含まれているソースIDとを比較し、上記コンテンツから読み出したソースIDがソースIDリストLに含まれているか否かを判断する。
- [0342] この判断の結果、コンテンツから読み出したソースIDが、ソースIDリストLに含まれている場合には、再生可否判断部172は当該コンテンツの再生を許可し、ステップS208に進む。一方、コンテンツから読み出したソースIDが、ソースIDリストLに含まれていない場合には、再生可否判断部172は当該コンテンツの再生を許可せず、再生制御処理を終了する。
- [0343] さらに、ステップS208では、現在時刻が取得される(ステップS208)。再生可否判断部172は、コンテンツ処理装置10に内蔵されている計時装置(図示せず。)から現在時刻を取得する。
- [0344] その後、ステップS210では、上記取得した現在時刻が、上記コンテンツから読み出したソースIDの有効期限内であるか否かが判断される(ステップS210)。具体的には、再生可否判断部172は、まず、上記コンテンツから読み出したソースIDに対応する有効期限情報を、ソースIDリストLから読み出す。上記コンテンツから読み出されたソースIDに対応する有効期限情報は、例えばソースIDリストL内に、当該ソースID

と関連付けられて記録されている。

[0345] 次いで、再生可否判断部172は、上記取得した現在時刻が、上記ソースIDの有効期限を越えているか否かを判断する。この判断の結果、現在時刻が、上記ソースIDの有効期限を越えている場合には、ソースIDが期限切れとなっている。このため、再生可否判断部172は、上記コンテンツの再生を許可せず、再生制御処理を終了する。

[0346] 一方、当該現在時刻が、上記ソースIDの有効期限内である場合には、再生可否判断部172は、当該コンテンツの再生を許可し、ステップ212に進む。この結果、ステップS212では、再生実行部174が当該コンテンツを再生する(ステップS212)。

[0347] 以上のように、本実施形態にかかるグループ管理方式のコンテンツ再生制御処理は、コンテンツに付加されているソースIDリストL内の、ソースIDと、このソースIDの有効期限情報とに基づいて実行される。かかる再生制御によれば、ソースID単位でコンテンツの再生の有効期限を設定して、コンテンツの再生を許可／不許可することができる。なお、ソースIDの有効期限は必ずしも設定されなくてもよい。

[0348] 次に、図19に基づいて、本実施形態にかかるコンテンツ処理装置(PC)10におけるソースIDリストLの更新処理について説明する。図19は、本実施形態にかかるコンテンツ処理装置10におけるソースIDリストLの更新処理を示すフローチャートである。このリスト更新処理は、コンテンツ処理装置10が、配布されたグループ証明書Gを取得し、かかるグループ証明書Gに基づいて、コンテンツ処理装置10自身のソースIDリストLまたはローカル接続されたコンテンツ再生装置20のソースIDリストLを更新する例である。

[0349] 図19に示すように、まず、ステップS220では、コンテンツ処理装置10は、他のコンテンツ処理装置10または証明書管理サーバ36から配布されたグループ証明書Gを取得する(ステップS220)。コンテンツ処理装置10は、ネットワーク5またはローカルライン9を介してグループ証明書Gを受信する、或いは、記憶媒体7に記録されているグループ証明書Gを読み出すことによって、グループ証明書Gを取得可能である。

[0350] 次いで、ステップS222では、上記取得したグループ証明書Gが有効期限内であるか否かが判断される(ステップS222)。具体的には、コンテンツ処理装置10のリスト

更新部140は、まず、グループ証明書Gに含まれている有効期限情報を読み出し、コンテンツ処理装置10に内蔵されている計時装置から現在時時刻情報を取得する。次いで、リスト更新部140は、現在時刻がグループ証明書Gの有効期限内であるか否かを判断する。この判断の結果、グループ証明書Gが有効期限内である場合には、S224に進む。一方、グループ証明書Gが有効期限切れである場合には、リスト更新を拒否し、リスト更新処理を終了する。

[0351] さらに、ステップS224では、リスト更新部140によって、上記取得したグループ証明書Gに含まれているグループIDが読み出される(ステップS224)。

[0352] その後、ステップS226では、リスト更新部140によって、コンテンツ処理装置10自身が保有しているグループIDが読み出される(ステップS226)。本実施形態では、各コンテンツ処理装置10においてグループIDはソースIDリストLに保存されているので、リスト更新部140は、ソースIDリストLからコンテンツ処理装置10に対応するグループIDを読み出す。

[0353] 次いで、ステップS228では、リスト更新部140によって、上記取得したグループ証明書Gから読み出したグループIDと、コンテンツ処理装置10自身に対応するグループIDとが一致するか否かが判断される(ステップS228)。この判断の結果、双方のグループIDが一致する場合には、リスト更新が許可され、S230に進む。一方、双方のグループIDが異なる場合には、リスト更新が拒否され、リスト更新処理を終了する。

[0354] さらに、ステップS230では、リスト更新部140によって、グループ証明書Gに含まれているレコーダIDがソースIDリストLに追加される(ステップS230)。具体的には、リスト更新部140は、上記取得したグループ証明書GからレコーダIDを読み出し、かかるレコーダIDをソースIDリストLに書き込む。これにより、コンテンツ処理装置10は、当該レコーダIDが付加されているリップングコンテンツを再生可能となる。以上までで、グループ証明書Gに基づくソースIDリストLの更新処理が終了する。

[0355] 以上、本実施形態にかかるコンテンツ共有システム100およびこれを利用したコンテンツ共有方法の基本的構成について説明した。かかるコンテンツ共有システム100では、グループ管理方式の著作権管理と、SDMI準拠のチェックイン・チェックアウト方式の著作権管理方式とを実現できる。

- [0356] このうち、コンテンツ共有システム100においてグループ管理方式の著作権管理を行う場合には、複数の機器間で共有されるコンテンツをコンテンツ提供元単位(提供元のユーザ単位若しくは機器単位)で管理し、コンテンツ処理装置10によるコンテンツの再生を、コンテンツ提供元に応じて制限することによって、コンテンツの著作権管理を行う。即ち、機器間でのコンテンツの共有をコンテンツ提供元単位で許可/不許可することができる。
- [0357] このため、コンテンツ提供元が不正なコンテンツ提供元である場合には、コンテンツ取得側のコンテンツ処理装置10において、この不正なコンテンツ提供元から取得した全てのコンテンツの再生を、一括して禁止することができる。従って、不特定多数のユーザに対するリップングコンテンツの大量配布行為、配信コンテンツをインターネット上でダウンロード可能に公開する行為などといった違法行為を、効果的に防止できる。
- [0358] 一方、コンテンツの提供元が正当なコンテンツ提供元である場合には、一旦、このコンテンツ提供元のソースIDをソースIDリストLに追加してコンテンツの共有を許可しておけば、その後は、許可されたコンテンツ提供元から提供されたものであれば、別のコンテンツであっても自由に再生することができる。このため、私的使用の範囲内では、複数の機器間でコンテンツを自由にコピーすることができる。よって、私的利用に限り無制限のコピーを認めていた従来のアナログコンテンツの流通システムに近い著作権管理を実現できる。
- [0359] よって、上記実施形態にかかるコンテンツ共有システム100は、(1)コンテンツ配信サービス等に対して正当な対価を支払わずに、コンテンツを不正利用する行為を制限する著作権管理機能と、(2)正当な対価を支払った私的使用の範囲内でのコンテンツ利用の自由度を高めること、を両立させることができる。
- [0360] また、このようなグループ管理方式の著作権管理処理では、原則として、コンテンツ配信サービスやリップングコンテンツ共有サービスの登録時などに一回だけ、ソースIDリストLのソースIDを追加する処理を行えばよい。従って、従来のチェックイン・チェックアウト方式の著作権管理処理のように、コンテンツのコピー(チェックイン/チェックアウト)を行う度ごとに毎回、著作権管理処理を実行する場合と比して、著作権管理

処理の効率化を図れる。

- [0361] さらに、コンテンツ処理装置10またはコンテンツ再生装置20の所有者(ユーザ)単位で、各機器をグループ登録してグループ化することにより、同一の機器グループに登録された機器間では、コンテンツを自由にコピーして利用できる。このため、私的使用をする正当なユーザは、自己の所有する機器間で自由にコンテンツをコピーでき、また、コンテンツのコピー元やコピー回数などを意識する必要がないので、著作権管理システムの存在を感じにくい。従って、私的使用の範囲内では、ユーザによるコンテンツ利用の自由度、および利便性をさらに高め、ユーザフレンドリーな著作権管理を実行できる。
- [0362] ところで、音楽の楽しみのひとつに、不特定多数の人で音楽を共有することが挙げられる。上述したグループ管理方式の著作権管理スキームに従うコンテンツ共有システム100を用いることにより、合法に不特定多数の人と音楽を共有することが可能となる。以下に、グループ管理方式の著作権管理スキームを利用して合法にコンテンツを共有する方法について説明する。
- [0363] グループ管理方式の著作権管理スキームを利用して、合法にコンテンツを共有する方法は、図3に示したようなコンテンツ共有システム100によって実現されるが、以下では、合法にコンテンツを共有するための構成について、より詳細に説明する。
- [0364] まず、本実施形態にかかる、コンテンツ再生装置の概要について説明する。本実施形態にかかるコンテンツ再生装置は、無線通信可能な音楽等のコンテンツを再生することができる装置であり、例えばポータブルデバイス(PD)や、携帯電話、各種音楽プレーヤなどを例示できる。特に、本実施形態では、音楽等のコンテンツを楽しむことができ、携帯することが可能なポータブルプレーヤを例に挙げて説明する。
- [0365] 図20は、本実施形態にかかるコンテンツ再生装置の概要を説明する図である。図20に示したように、コンテンツ再生装置20Aは本体20-2とヘッドフォン20-1で構成されていてもよい。本体20-2とヘッドフォン20-1は無線通信可能な装置であり、例えば本体20-2はコンテンツを記録し、ヘッドフォン20-1にコンテンツを送信することができる。また、ヘッドフォン20-1は、本体20-2から送信されたコンテンツを受信して、再生することができる。

- [0366] ここで、その無線通信の手段として、例えば、IEEE802. 11a, IEEE802. 11b, IEEE802. 11g, UWB(Ultra Wide Band), またはBluetooth(登録商標)などを例示することができるが、かかる例に限定されない。また、本実施の形態にかかる無線通信エリアの範囲は上記の各無線通信規格で異なるが数メートル～数十メートル等、比較的近距离の範囲である。
- [0367] したがって、本体20-2とヘッドフォン20-1とが無線通信可能な装置であれば、例えば本体20-2は鞆に入れておき、ヘッドフォン20-1を頭に固定して、再生されたコンテンツを聞くことができる。コンテンツ再生装置は、本体20-4とヘッドフォン20-3とを有線で接続して、コンテンツを送受信してもよいが、本体とヘッドフォンが無線通信可能な装置であれば、コードが邪魔にならず携帯に便利である。
- [0368] 次に、コンテンツ再生装置間でのコンテンツの送受信について説明する。上述したように、コンテンツ再生装置20Aの本体20-1は、コンテンツを無線通信により送信することができる。例えば、図20に示したように、コンテンツ再生装置20Aの近距离にコンテンツ再生装置20Bが位置しており、コンテンツ再生装置20Bも無線通信可能である場合、コンテンツ再生装置20Aの本体20-2より送信されたコンテンツは、コンテンツ再生装置20Bの本体20-4に受信され、ヘッドフォン20-3でコンテンツを再生することが可能となる。
- [0369] つまり、コンテンツ再生装置20Aで再生されたコンテンツは、コンテンツ再生装置20Aの近くに位置するコンテンツ再生装置20Bにおいても再生することが可能となる。
- [0370] このように、それぞれの装置を無線通信で接続し、個人で利用するネットワークには、通信局としての特定の制御局がなく、各通信機器が自立分散的に動作するアドホック・ネットワークなどを例示できる。
- [0371] 次に、コンテンツ再生装置間でのコンテンツ送受信の別の実施形態について説明する。図21に示したように、コンテンツ再生装置20Cとコンテンツ再生装置20Dは無線通信可能な装置である。
- [0372] コンテンツ再生装置20Cの本体20-6はコンテンツを記録しており、コンテンツを無線通信によって送信することができる。コンテンツ再生装置20Cの本体20-6により送信されたコンテンツは、ヘッドフォン20-5によって受信される。また、コンテンツ再

生装置20Dはコンテンツ再生装置20Cの近くに位置し、コンテンツ再生装置20Cより送信されたコンテンツは、コンテンツ再生装置20Dのヘッドフォン20-7によって受信することができる。

[0373] したがって、コンテンツ再生装置20Cにおいて再生されたコンテンツは、コンテンツ再生装置20Dにおいても再生することができる。

[0374] 上記のように、コンテンツ再生装置を所有している複数のユーザが近距離に位置していれば、誰でもお互いのコンテンツを受信して再生することができる。しかし、再生したコンテンツを記録して、さらに別のコンテンツ再生装置に送信したりすることができると、著作権上問題がある。

[0375] しかし、本実施形態では、グループ管理方式の著作権管理スキームを利用しているため、コンテンツにグループIDが含まれており、グループIDに基づいてコンテンツの送受信を制限することができ、合法にコンテンツを共有することが可能となる。また、コンテンツを暗号化して、よりセキュアにコンテンツを送受信することもできる。さらに、コンテンツを受信して再生することができても、受信したコンテンツは、コンテンツ再生装置で記録できないようにすることもできる。

[0376] 違法なコピーを管理するシステムが実現されている本実施形態では、コンテンツ再生装置でコンテンツを記録できるようにするには、コンテンツを購入して、コンテンツ配信サーバからダウンロードしなければならない。

[0377] 例えば、コンテンツ再生装置でコンテンツを受信して再生し、そのコンテンツを気に入れば、後でそのコンテンツを購入して、コンテンツ配信サーバからダウンロードすることができる。つまり、本実施形態でコンテンツを受信して再生するとは、そのコンテンツを試聴することができるということである。

[0378] また、コンテンツ再生装置20Dを所有するユーザDは、受信した音楽を再生するかどうか選択することができる。さらに、再生した音楽をユーザDが気に入れば、後でその音楽を購入することができる。例えばユーザCが再生しているコンテンツが、ユーザDだけでなく複数のユーザに受信されて再生され、複数のユーザがそのコンテンツを購入することが考えられる。コンテンツにはグループIDが含まれているため、コンテンツの購入元(再生元)となったユーザを識別することができる。



- [0379] ユーザCが再生しているコンテンツが他のユーザに頻繁に購入されれば、ユーザCは複数のユーザの購入元となる。また、ユーザCは複数のユーザから支持されるリスナーであるといえる。このように大勢のユーザから支持されるリスナーを、本実施形態ではカリスマリスナーという。どのユーザがカリスマリスナーであるかは、コンテンツ配信サーバ上でグループIDによって管理することができる。
- [0380] ユーザCが再生しているコンテンツが購入された場合、ユーザCを経由してコンテンツが広まり、他のユーザの購買につながったとして、ユーザCの信頼度が上がる。例えば、ユーザCが再生しているコンテンツをユーザDが購入すれば信頼度1、別のユーザが購入すれば信頼度2、というようにポイントを加算して、信頼度情報としてコンテンツ配信サーバで管理することができる。また、信頼度情報は、コンテンツ配信サーバでユーザのグループIDと関連付けて管理することができる。
- [0381] ユーザCは自身の信頼度情報をコンテンツ配信サーバから受信して、信頼度情報を付与してコンテンツを送信することもできる。信頼度情報が付与されたコンテンツを受信したユーザDは、コンテンツに付与された信頼度情報によって、再生をするか否かの判断をすることができる。
- [0382] 以上、コンテンツ再生装置の概要について説明した。次に、本実施形態にかかるコンテンツ再生装置の概略的な構成を説明する。図22は、本実施形態にかかるコンテンツ再生装置の概略的な構成を示すブロック図である。
- [0383] コンテンツ再生装置20は、コンテンツ処理装置10から音楽コンテンツ等を送信され、コンテンツの再生を行う情報処理装置である。コンテンツ再生装置20は、例えばUSB(Universal Serial Bus)ケーブル、SCSI(Small Computer System Interface)ケーブル等の有線ケーブルなどによってコンテンツ処理装置10とローカルに接続可能である。または、無線接続されていてもよい。コンテンツ再生装置20は、音楽コンテンツの再生が可能なポータブルデバイス(PD)やPC、携帯電話、各種音楽プレーヤなどを例示できる。本実施形態では、携帯可能なポータブルデバイスにコンテンツ再生装置20を適用して説明する。
- [0384] また、上述したように、コンテンツ再生装置20は、他のコンテンツ再生装置20と無線通信によりデータを送受信することができる情報処理装置である。

- [0385] 図22に示したように、コンテンツ再生装置20は、主にデータ通信部220、無線受信部522、無線送信部524、カスマリスト530、コンテンツデータベース(以下コンテンツDB)234、ソースIDリストL、お気に入りリスト533、再生許可情報設定部534、再生可否判断部242、表示制御部536、再生制御部537、再生実行部244、ID記録部539、表示装置210、入力装置208などから構成される。
- [0386] ここで、カスマリスト530、コンテンツDB234、ソースIDリストL、お気に入りリスト533は、上述した記憶部230に記憶されていてもよい。また、上述したように、ソースIDリストLにはグループIDが含まれているため、本実施形態では、グループIDを記憶するグループID記憶部として、記憶部230を例示することができる。
- [0387] データ通信部220は、コンテンツ処理装置10から送信されるコンテンツ、ソースIDリスト、カスマリストなどをそれぞれコンテンツDB234、ソースIDリストL、カスマリスト530に記録させる。ソースIDリストLには上述したように、コンテンツ再生装置20のグループIDが含まれている。また、カスマリスト530には、上述したカスマリスナーのグループIDが記憶されている。カスマリスト530は、ユーザがコンテンツを購入することにより更新されるデータであり、コンテンツ配信サーバ34によって管理されるデータである。
- [0388] 無線受信部522は、コンテンツ再生装置20Aからコンテンツを受信して、再生可否判断部242または表示制御部536に提供する。
- [0389] 再生可否判断部242は、無線受信部522から提供されたコンテンツに含まれるグループIDと、ソースIDリストLに含まれるコンテンツ再生装置20のグループIDとを比較して、提供されたコンテンツが再生可能か判断する。また、コンテンツが暗号化されている場合には、再生可否判断部242によってコンテンツを復号化するようにしてもよい。この場合、コンテンツを送信するコンテンツ再生装置20Aと、コンテンツを受信するコンテンツ再生装置20とが、コンテンツを暗号化して送受信するための共通の秘密鍵を所有する必要がある。
- [0390] 再生可否判断部242において、コンテンツが再生可能であると判断された場合、コンテンツが再生実行部244に提供され、コンテンツの再生が実行される。
- [0391] 表示制御部536は、無線受信部522からコンテンツが提供されると、表示装置210

に、コンテンツを受信した旨表示させる。ユーザは、表示装置210のコンテンツ受信表示によって、コンテンツを受信したことを確認することができる。

[0392] 再生制御部537は、コンテンツ再生実行部244に提供されたコンテンツに付与された信頼度情報に基づいて、コンテンツを再生するか否か判断する。信頼度情報が特定値以上の場合、コンテンツDB234から再生したコンテンツの再生を中断して、提供されたコンテンツを再生する。

[0393] また、再生制御部537は、コンテンツ再生実行部244に提供されたコンテンツに含まれるグループIDとカリスマリスト530に記憶されているグループIDを比較して、グループIDが一致している場合、コンテンツDB234から再生したコンテンツの再生を中断して、提供されたコンテンツを再生する。

[0394] このように、コンテンツを送信したコンテンツ再生装置20Aを所有しているユーザが、カリスマリスナーであるか、もしくは、そのユーザの信頼度が高ければ、そのユーザから送信されたコンテンツを自動的に再生するようにしてもよいし、ユーザの入力によって、再生するか否かの選択がなされてもよい。また、受信したコンテンツはすべて再生するが、コンテンツを受信しても再生を行わないようにするかをユーザが選択できるようにしてもよい。

[0395] 再生実行部244においてコンテンツの再生が実行されたコンテンツは、入力装置208からのユーザ入力に応じて、ID記録部539によって、再生されたコンテンツのIDとコンテンツに含まれたグループIDが記憶部230に記憶される。コンテンツIDとグループIDが記憶されたID記憶部の一例として、お気に入りリスト533を例示することができる。例えばユーザは、再生されたコンテンツを気に入れば、コンテンツ再生装置に備えられている入力装置である例えばお気に入りボタンを押下することにより、お気に入りリスト533に、提供されたコンテンツのコンテンツIDとコンテンツに含まれるグループIDが記憶される。

[0396] お気に入りリスト533に記憶されているコンテンツIDとグループIDは、データ通信部220を介して外部に送信される。ここで、外部とは、図22に示したように、コンテンツ処理装置10でもよいし、コンテンツ配信サーバでもよい。コンテンツ処理装置10に送信された場合、コンテンツIDとグループIDはコンテンツ処理装置10を介してコン

テンツ配信サーバ34に送信される。また、コンテンツ配信サーバ34に接続された場合、コンテンツIDとグループIDは直接コンテンツ配信サーバ34に送信される。

- [0397] 無線送信部524は、コンテンツDBに記憶されているコンテンツを、コンテンツ再生装置20Bに送信する。再生許可情報設定部534は、コンテンツDBに記憶されているコンテンツを他のコンテンツ再生装置に送信するか否かのフラグをコンテンツに付与する。再生許可情報が付与されたコンテンツのみ、他のコンテンツ再生装置に送信されるようにしてもよい。これにより、コンテンツDBに記憶されたコンテンツのうち、他のコンテンツ再生装置に送信してもよいコンテンツには再生許可情報を設定し、送信したくないコンテンツには再生許可情報を設定しないようにすることができる。
- [0398] また、コンテンツ再生装置20を本体とヘッドフォンに分けて構成することもできる。この場合、本体とヘッドフォンとは無線または有線で通信可能であり、本体には、少なくともデータ通信部220と、無線送信部524と、ID記録部539を備え、ヘッドフォンには、少なくとも無線受信部522と、ソースIDリストLと、再生可否判断部242と、再生実行部244を備えることにより、図20、図21に示したコンテンツ再生装置20を構成することができる。
- [0399] 以上、コンテンツ再生装置の概略的な構成を説明した。次に、本実施形態にかかるお気に入りリストについて説明する。図23は、本実施形態におけるお気に入りリストのデータ構造である。
- [0400] 上述したように、お気に入りリスト533には、コンテンツ再生装置が受信したコンテンツに含まれるグループID5331とコンテンツID5332が記憶されている。図23に示したように、グループID5331は、コンテンツの種類や配信サービスの種類を表し、例えば上位5桁からなるジャンルコードと、ユーザ単位に付与されたユニークIDとからなる。上位5桁のジャンルコードのうち、例えば2桁が配信サービス種類のコードとする。本実施形態では、この配信サービスコードが同一であれば、コンテンツ再生装置間で送受信されたコンテンツが再生可能となる。
- [0401] 本実施形態で用いられるコンテンツは、配信管理サーバからコンテンツを購入してダウンロードすることができる。グループIDに含まれる配信サービスが同じであれば、同じ配信サービスの会員であり、同一の配信管理サーバからコンテンツをダウンロー

ドすることができる。同じ配信サービスの会員のみコンテンツを送受信して共有するようにすることで、受信したコンテンツを再生したユーザは、すでに配信サービスの会員になっているため、コンテンツ再生後、そのコンテンツを購入する可能性が高くなる。

[0402] 以上、お気に入りリストのデータ構造について説明した。次に、コンテンツ処理装置の概略的な構成について説明する。図24は、コンテンツ処理装置10の概略的な構成図である。上述したように、コンテンツ処理装置10は、コンテンツ再生装置20とコンテンツ配信サーバ34と通信接続可能であり、コンテンツ等のデータの送受信を行うことができる。

[0403] コンテンツ処理装置10は、主に接続判別部551、第1通信部552、第2通信部553、ソースIDリストL、お気に入りリスト555、コンテンツDB116、自己信頼度情報DB557、カリスマリスト558などから構成される。

[0404] 接続判別部551は、コンテンツ再生装置20が接続されたか否かを判別して、接続していると判断された場合、ソースIDリストLに記憶されているグループIDとコンテンツ再生装置20に記憶されているグループIDが一致するかを判別する。接続判別部551において、コンテンツ処理装置10とコンテンツ再生装置20のグループIDが一致すると判別された場合、コンテンツ処理装置10とコンテンツ再生装置20が一致していることを第1通信部552に通知する。

[0405] 第1通信部552は、接続判別部551からコンテンツ処理装置10とコンテンツ再生装置20が一致していることを通知された場合、コンテンツ再生装置20のお気に入りリストに記憶されているグループIDとコンテンツIDをお気に入りリスト555に記憶する。

[0406] 第2通信部553は、お気に入りリスト555に記憶されているグループIDとコンテンツIDとをコンテンツ配信サーバ34に送信する。また、第2通信部553は、お気に入りリスト555に記憶されていたコンテンツIDに対応するコンテンツをコンテンツ配信サーバ34から受信して、コンテンツDB116に格納する。なお、コンテンツDB116は、本発明にかかるコンテンツ記憶部の一例である。

[0407] また、第2通信部553は、コンテンツ配信サーバ34からコンテンツ処理装置10のグループIDに対応した信頼度情報を受信して、自己信頼度情報DB557に格納する。さらに、コンテンツ配信サーバ34から、カリスマリスト558も受信する。

- [0408] そして、コンテンツDB116に格納されたコンテンツと、自己信頼度情報DBに格納された信頼度情報と、カリスマリストに記憶されたカリスマリストのグループIDは、第1通信部を介してコンテンツ再生装置20に送信される。
- [0409] このように、コンテンツ再生装置20が直接コンテンツ配信サーバ34に接続することができなくても、コンテンツ処理装置10を介してコンテンツ配信サーバ34で管理されているデータを取得することができる。
- [0410] コンテンツ再生装置20は携帯可能な情報処理装置のため、記憶容量がコンテンツ処理装置10よりも小さいことが考えられる。その場合、コンテンツ処理装置10に記憶されているすべてのデータをコンテンツ再生装置20に送信しなくてもよく、ユーザによって選択されたデータのみをコンテンツ再生装置20に送信するようにしてもよい。
- [0411] 以上、コンテンツ再生装置20の概略的な構成を説明した。次に、コンテンツ配信サーバの概略的な構成を説明する。図25は、コンテンツ配信サーバの概略的な構成図である。
- [0412] コンテンツ配信サーバ34は、コンテンツ再生装置20と通信接続可能であり、データを送受信することができる。また、コンテンツ再生装置20に記憶されているお気に入りリスト等が、コンテンツ処理装置10に送信されて、コンテンツ処理装置10のお気に入りリストに記憶されている場合、図25のコンテンツ再生装置20は、コンテンツ処理装置10としてもよい。
- [0413] 図25に示したように、コンテンツ配信サーバ34は、主にデータ受信部561と、データ送信部562と、お気に入りリスト563と、コンテンツ検索部564と、信頼度情報更新部565と、コンテンツDB348と、信頼度情報DB567と、カリスマリスト558と、報酬設定部569などから構成される。
- [0414] データ受信部561は、コンテンツ再生装置20のお気に入りリストに記憶されているグループIDとコンテンツIDを受信して、お気に入りリスト563に記憶させる。コンテンツ検索部564は、お気に入りリストに記憶されているグループIDに対応するコンテンツをコンテンツDB348から検索して、データ送信部562に提供する。
- [0415] 信頼度情報更新部565は、お気に入りリストに記憶されているグループIDに対応する信頼度情報DBに格納されている信頼度情報を更新する。また、信頼度情報更

新部565は、更新した信頼度情報をデータ送信部562に提供する。

- [0416] 信頼度情報更新部565によって信頼度情報を更新された信頼度情報DBから、信頼度情報の高いグループIDが、カリスマリスト558に記憶される。カリスマリスト558は、データ送信部562に提供される。
- [0417] データ送信部562に提供されたコンテンツ、信頼度情報、カリスマリストは、データ送信部を介して、コンテンツ再生装置20に送信される。
- [0418] 報酬設定部569は、信頼度情報DB567に記憶されている信頼度情報に応じて、対応するグループIDに対して報酬を設定する。例えば、信頼度の高いグループIDに対して、次回コンテンツを購入する際の割引特典などの報酬を設定する。報酬を設定することにより、報酬を設定されたグループIDを持つユーザは、さらにコンテンツを購入して、多くの人にコンテンツを送信し、コンテンツの販売促進に貢献することができる。
- [0419] このように、グループIDを管理しているコンテンツ配信サーバ34によって、どのグループIDを持つユーザを経由してコンテンツが購入されているかを管理することができる。例えば、コンテンツ提供者は、信頼度の高いユーザに無料で新しいコンテンツを提供するだけで、そのコンテンツを広めることが可能となる。
- [0420] 以上、コンテンツ配信サーバの概略的な構成について説明した。次に、信頼度情報データベースのデータ構造について説明する。図26は、信頼度情報データベースのデータ構造を表す図である。
- [0421] 図26に示したように、信頼度情報データベース567は、グループID5671と、信頼度情報5672からなる。グループID5671は上述したように、コンテンツの種類や配信サービスの種類を表し、例えば上位5桁からなるジャンルコードと、ユーザ単位に付与されたユニークIDとからなる。信頼度情報5672は、グループID5671の信頼度を表す情報であり、具体的には、グループID5671を含むコンテンツの購入数である。また、信頼度情報の高いグループIDを選択して、カリスマリストに記憶させてもよい。例えば、信頼度情報が100以上のグループIDをカリスマリストに記憶させるとすると、グループID01234-0000Aと01234-000Dがカリスマリストに記憶される。
- [0422] また、信頼度情報の高いグループIDの例えば上位10人のみをカリスマリストに記

憶させてもよい。信頼度情報は、ユーザがコンテンツを購入する度に更新されるので、例えば日毎や週毎にカリスマリストを更新するようにしてもよい。さらにカリスマリストに記憶されているグループIDを持つユーザに対して、何らかの報酬を設定するようにしてもよい。これにより、ユーザはコンテンツを購入して再生するだけで、報酬が与えられるため、カリスマリストに記憶されているユーザを、さらなるコンテンツ購入に導くことが可能となる。また、コンテンツ提供者は、カリスマリストに記録されているユーザにコンテンツを提供して、コンテンツを合法に広めることができる。

[0423] 以上、信頼度情報データベースのデータ構造について説明した。次に、本実施形態におけるコンテンツ等のデータの送受信について説明する。図27は、本実施形態におけるコンテンツ等のデータの送受信を説明するタイミングチャートである。

[0424] まず、コンテンツを送信するコンテンツ再生装置20Aは、コンテンツが共有できるように設定を行う(S602)。例えば、ユーザ入力に応じて、コンテンツにコンテンツ共有フラグが付与されるようにしてもよい。コンテンツを受信するコンテンツ再生装置20Bは、コンテンツが共有できるコンテンツであった場合に、そのコンテンツを受信することができるように設定しておく。

[0425] コンテンツ再生装置20Aは、コンテンツを再生する(S606)。ここで、ステップS602においてコンテンツが共有できるように設定されているため、ステップS606でコンテンツが再生されると同時に、コンテンツと、コンテンツに含まれているコンテンツIDとグループIDが送信される。

[0426] コンテンツ再生装置20Bは、コンテンツ再生装置20Aで送信されたコンテンツを受信して、コンテンツを再生する(S608)。次に、ステップS608において送信されたコンテンツIDとグループIDがコンテンツ再生装置20Bに記録される(S610)。コンテンツ再生装置20Bがコンテンツ処理装置10に接続されると、ステップS610において記録されたコンテンツIDとグループIDは、コンテンツ処理装置10に転送される(S612)。

[0427] コンテンツ処理装置10は、コンテンツ再生装置20Bから転送されたコンテンツIDとグループIDを受信して、そのコンテンツIDに対応するコンテンツを購入する(S614)。ステップS614において、コンテンツが購入されて、コンテンツ配信サーバ34からコ



ンテンツ処理装置10にダウンロードされると、コンテンツ再生装置20Aを所有しているユーザAの信頼度情報が更新される(S616)。

- [0428] コンテンツ配信サーバ34にコンテンツ再生装置20Aが接続されると、ステップS616において更新された信頼度情報は、ユーザAが所有するコンテンツ再生装置20Aに送信される(S618)。コンテンツ配信サーバ34から信頼度情報を送信されたコンテンツ再生装置20Aは、コンテンツ再生装置20Aに記録されている信頼度情報を更新する(S620)。
- [0429] 以上、本実施形態におけるコンテンツ等のデータの送受信について説明した。次に、図27のステップS608「コンテンツ受信・再生」およびステップS612「コンテンツID、グループID記録」の処理について詳しく説明する。図28は、コンテンツ再生装置20Bにおけるコンテンツ受信からコンテンツのコンテンツIDとグループIDを記録するまでを説明するフローチャートである。
- [0430] コンテンツ再生装置20Bは、コンテンツ再生装置20Aで再生されているコンテンツを受信する(S622)。次に、受信したコンテンツが共有できるコンテンツかを判定する(S624)。ステップS624において、コンテンツが共有できるコンテンツではない場合、処理を終了する。ステップS624において、コンテンツが共有できるコンテンツであると判定された場合、コンテンツ再生装置20BのグループIDと受信したコンテンツに含まれているグループIDを比較して、グループIDに含まれているサービス種類が同じであるかを判定する(S626)。
- [0431] ステップS626において、サービス種類が異なる場合は、処理を終了する。ステップS626において、サービス種類が同じである場合には、コンテンツを受信した場合に、自動的に切り替えて、コンテンツ再生装置20Aからコンテンツを受信したときに聴いていたコンテンツの再生を中断して、受信したコンテンツを再生するように設定しているかを判定する(S628)。
- [0432] ステップS628において、自動的に切り替えて、受信したコンテンツを再生するように設定している場合には、受信したコンテンツを再生する(S632)。ステップS628において、自動的に切り替えて、受信したコンテンツを再生するように設定していない場合には、コンテンツ再生装置20Aを所有しているユーザAのグループIDがカリス

マリストに記憶されているかを判定する(S630)。

- [0433] ステップ630において、ユーザAのグループIDがカリスマリストに記憶されていないと判定された場合、処理を終了する。ステップS630において、ユーザAのグループIDがカリスマリストに記憶されている場合、コンテンツ再生装置20Aからコンテンツを受信したときに聴いていたコンテンツの再生を中断して、受信したコンテンツを再生する。
- [0434] ステップS632において、コンテンツを再生した後、ユーザBによって、お気に入りボタンが押下されたかを判定する(S634)。ステップS634において、お気に入りボタンが押下されなかったと判定された場合、処理を終了する。ステップS634において、お気に入りボタンが押下されたと判定された場合、再生されたコンテンツのコンテンツIDとグループIDをお気に入りリストに記憶する(S636)。
- [0435] 以上、コンテンツ再生装置20Bにおけるコンテンツ受信からコンテンツのコンテンツIDとグループIDを記録するまでを説明した。次に、図27のステップS614「コンテンツ購入」について詳しく説明する。図29は、コンテンツ処理装置10のコンテンツ購入処理を説明するフローチャートである。
- [0436] まず、コンテンツ再生装置20Bがコンテンツ処理装置10に接続される(S642)。接続されたコンテンツ再生装置のお気に入りリストに、コンテンツIDとグループIDが登録されているか判定する(S644)。ステップS644において、お気に入りリストにコンテンツIDとグループIDが登録されていないと判定された場合、処理を終了する。
- [0437] ステップS644において、お気に入りリストにコンテンツIDとグループIDが登録されていると判定された場合、コンテンツ配信サーバ34に接続して、ダウンロードサービスに接続する(S646)。そして、コンテンツ処理装置10のお気に入りリストをコンテンツ配信サーバ34に送信する(S648)。コンテンツIDに対応したコンテンツがコンテンツ処理装置10から送信され、コンテンツ処理装置10は、コンテンツを購入する(S650)。
- [0438] 以上、コンテンツ処理装置10のコンテンツ購入処理について説明した。次に、図27のステップS616「ユーザAの信頼度情報更新」からステップS618「ユーザAの信頼度情報送信」までを詳しく説明する。図30は、コンテンツ配信サーバ34における、

ユーザAの信頼度情報更新から信頼度情報送信までを説明するフローチャートである。

- [0439] まず、コンテンツ処理装置10がコンテンツ配信サーバ34からユーザAのグループIDを含むコンテンツを購入すると、コンテンツ配信サーバ34は、ユーザAの信頼度情報を更新する(S662)。ステップS662において、ユーザAの信頼度情報が更新されると、ユーザAの信頼度情報が特定値以上かを判定する(S664)。ステップS664において、ユーザAの信頼度情報が特定値以上であると判定された場合、ユーザAをカリスマとして設定する(S666)。そして、ユーザAのグループIDをカリスマリストに追加する。その後、更新されたユーザAの信頼度情報を、コンテンツ再生装置20Aに送信する(S670)。
- [0440] また、ステップS664において、ユーザAの信頼度情報が特定値以上ではないと判定された場合、更新されたユーザAの信頼度情報をコンテンツ再生装置20Aに送信することなく、処理を終了する。
- [0441] 以上説明したように、グループIDが含まれたコンテンツが、無線通信可能なコンテンツ再生装置間で送受信されることにより、コンテンツを合法に共有し、楽しむことができる。また、他人がどんなコンテンツを聴いているのか知りたい、というユーザの欲求を満足することもできる。
- [0442] また、グループIDが含まれたコンテンツを送受信して、コンテンツ配信サーバで管理することにより、どのユーザが聴いていたコンテンツが購入されたかを把握することができる。そして、多くのユーザから支持されるユーザを特定して、そのユーザに新しいコンテンツを提供して、再生させるようにすれば、コンテンツの販売を促すことが可能となる。
- [0443] 以上、添付図面を参照しながら本発明の好適な実施形態について説明したが、本発明は係る例に限定されないことは言うまでもない。当業者であれば、特許請求の範囲に記載された範疇内において、各種の変更例または修正例に想到し得ることは明らかであり、それらについても当然に本発明の技術的範囲に属するものと了解される。

産業上の利用の可能性

[0444] 本発明は、コンテンツ再生装置、コンテンツ処理装置、コンテンツ配信サーバ、コンテンツ再生方法、コンテンツ処理方法およびプログラムに適用可能である。

## 請求の範囲

- [1] 管理サーバにユーザ単位で登録されることによりユーザ単位で固有に生成されるグループIDを記憶するグループID記憶部と;  
コンテンツ記憶部に記憶されているコンテンツを無線通信により他の機器に送信する無線送信部と;  
他の機器から無線通信により送信されたコンテンツを受信する無線受信部と;  
前記無線受信部により受信されたコンテンツに付加されているグループIDと、前記グループID記憶部に記憶されたグループIDとに基づき、前記無線受信部により受信されたコンテンツが再生可能か否かを判断する再生可否判断部と;  
前記再生可否判断部により再生可能であると判断された場合、前記無線受信部により受信されたコンテンツを再生する再生実行部と;  
前記再生実行部により再生されたコンテンツに対応するコンテンツIDと、前記コンテンツに付加されているグループIDとをID記憶部に記録するID記録部と;  
前記コンテンツのダウンロードサービスを提供するコンテンツ配信サーバと、コンテンツ再生装置とが直接/間接的に接続された場合、前記ID記憶部に記録された前記コンテンツIDと前記グループIDとを前記コンテンツ配信サーバに送信するデータ通信部と;  
を備えることを特徴とする、コンテンツ再生装置。
- [2] 前記コンテンツ再生装置は、本体部と、ヘッドフォン部とから構成され、  
前記本体部は、前記無線送信部と;前記ID記録部と;前記データ通信部とを備え、  
前記ヘッドフォン部は、前記無線受信部と;前記再生可否判断部と;前記再生実行部とを備えることを特徴とする、請求項1に記載のコンテンツ再生装置。
- [3] 前記無線送信部により送信されるコンテンツの再生を許可する再生許可情報を前記コンテンツに付与する再生許可情報設定部を備えることを特徴とする、請求項1に記載のコンテンツ再生装置。
- [4] 前記無線受信部により受信されたコンテンツに付与された前記再生許可情報に基づいて、前記再生可否判断部は、コンテンツが再生可能か否かを判断することを特徴とする、請求項3に記載のコンテンツ再生装置。

- [5] 前記無線受信部が、他の機器から無線通信により送信されたコンテンツを受信したとき、コンテンツを受信したことを表示装置に出力する表示制御部を備えることを特徴とする、請求項1に記載のコンテンツ再生装置。
- [6] 前記無線受信部が、前記他の機器から無線通信により送信されたコンテンツを受信したとき、前記再生実行部は、前記コンテンツ再生装置が備える記憶媒体に記憶されているコンテンツの再生を中断し、前記他の機器から無線通信により送信されたコンテンツを再生するように制御する再生制御部を備えることを特徴とする、請求項1に記載のコンテンツ再生装置。
- [7] 前記再生制御部は、  
前記無線受信部が、前記他の機器から無線通信により送信されたコンテンツを受信し、当該コンテンツに含まれている信頼度情報が特定値以上の場合、前記再生実行部が、前記コンテンツ再生装置が備える記憶媒体に記憶されているコンテンツの再生を中断し、前記他の機器から無線通信により送信されたコンテンツを再生するように制御することを特徴とする、請求項6に記載のコンテンツ再生装置。
- [8] 前記再生制御部は、  
前記無線受信部が、前記他の機器から無線通信により送信されたコンテンツを受信し、前記コンテンツに含まれているグループIDと、前記ダウンロードサービスを提供するサーバから提供される信頼度の高いグループIDとが一致したとき、前記再生実行部が、前記コンテンツ再生装置が備える記憶媒体に記憶されているコンテンツの再生を中断し、前記他の機器から無線通信により送信されたコンテンツを再生するように制御することを特徴とする、請求項6に記載のコンテンツ再生装置。
- [9] 管理サーバにユーザ単位で登録されることによりユーザ単位で固有に生成されるグループIDを記憶するコンテンツ再生装置との接続を判別する接続判別部と；  
前記接続判別部により接続が判別されたとき、前記コンテンツ再生装置に記憶されたコンテンツIDとグループIDとを受信する第1の通信部と；  
前記コンテンツIDと前記グループIDとを、コンテンツのダウンロードサービスを提供するコンテンツ配信サーバに送信する第2の通信部と；  
前記コンテンツ配信サーバから送信され、前記第2の通信部を介して受信された前

記コンテンツIDに対応するコンテンツを記憶するコンテンツ記憶部と；  
を備え、

前記コンテンツ記憶部に記憶されたコンテンツは、前記第1の通信部を介して前記コンテンツ再生装置に送信されることを特徴とする、コンテンツ処理装置。

[10] 前記第2の通信部は、前記コンテンツ配信サーバから、前記グループIDに対応する信頼度情報を受信し、

前記第1の通信部は、前記第2の通信部により受信された前記信頼度情報を前記コンテンツ再生装置に送信することを特徴とする、請求項9に記載のコンテンツ処理装置。

[11] 前記第2の通信部は、前記コンテンツ配信サーバから、信頼度の高いグループIDを受信し、

前記第1の通信部は、前記受信された信頼度の高いグループIDを前記コンテンツ再生装置に送信することを特徴とする、請求項9に記載のコンテンツ処理装置。

[12] コンテンツIDとコンテンツが関連付けられて記憶されているコンテンツデータベースと；

コンテンツ再生装置が管理サーバにユーザ単位で登録されることによりユーザ単位で固有に生成されるグループIDと、信頼度情報とを関連付けて記憶する信頼度情報データベースと；

コンテンツ再生装置に記憶されたコンテンツIDとグループIDとを直接的／間接的に受信するデータ受信部と；

前記コンテンツIDに対応するコンテンツを検索するコンテンツ検索部と；

前記データ受信部によりグループIDとコンテンツIDとを受信したとき、前記グループIDに対応する信頼度情報を更新する信頼度情報更新部と；

前記検索部により検索されたコンテンツを前記コンテンツ再生装置に直接的／間接的に送信するデータ送信部と；

を備えることを特徴とする、コンテンツ配信サーバ。

[13] 前記コンテンツ検索部は、

前記データ受信部が前記グループIDを受信したとき、前記グループIDに対応する

信頼度情報を検索し、

前記データ送信部は、

前記信頼度情報を前記コンテンツ再生装置に直接的／間接的に送信することを特徴とする、請求項12に記載のコンテンツ配信サーバ。

[14] 前記信頼度情報に応じて、対応するグループIDに対して報酬を設定する報酬設定部を備えることを特徴とする、請求項12に記載のコンテンツ配信サーバ。

[15] コンテンツ再生装置においてコンテンツの再生を制御する方法であって：

管理サーバにユーザ単位で登録されることによりユーザ単位で固有に生成されるグループIDをグループID記憶部に記憶するグループID記憶ステップと；

コンテンツ記憶部に記憶されているコンテンツを無線通信により他の機器に送信する無線送信ステップと；

他の機器から無線通信により送信されたコンテンツを受信する無線受信ステップと；

前記受信されたコンテンツに付加されているグループIDと、前記グループID記憶部に記憶されたグループIDとに基づき、前記受信されたコンテンツが再生可能か否かを判断する再生可否判断ステップと；

前記再生可否判断ステップにおいて再生可能であると判断された場合、前記受信されたコンテンツを再生する再生実行ステップと；

前記再生されたコンテンツに対応するコンテンツIDと、当該コンテンツに付加されているグループIDをID記憶部に記録するID記録ステップと；

前記コンテンツのダウンロードサービスを提供するコンテンツ配信サーバと、前記コンテンツ再生装置とが直接／間接的に接続された場合、前記ID記憶部に記録された前記コンテンツIDと前記グループIDとを前記コンテンツ配信サーバに送信するデータ通信ステップと；

を含むことを特徴とする、コンテンツ再生制御方法。

[16] コンテンツ処理装置においてコンテンツを処理する方法であって：

管理サーバにユーザ単位で登録されることによりユーザ単位で固有に生成されるグループIDを記憶するコンテンツ再生装置との接続を判別する接続判別ステップと；

前記コンテンツ再生装置との接続が判別されたとき、前記コンテンツ再生装置に記



憶されたコンテンツIDとグループIDとを受信する第1の通信ステップと;

前記コンテンツIDと前記グループIDとを, コンテンツのダウンロードサービスを提供するコンテンツ配信サーバに送信する第2の通信ステップと;

前記コンテンツ配信サーバから受信した前記コンテンツIDに対応するコンテンツをコンテンツ記憶部に記憶するコンテンツ記憶ステップと;

前記記憶されたコンテンツを前記コンテンツ再生装置に送信する送信ステップと;  
を含むことを特徴とする, コンテンツ処理方法。

[17] コンテンツ再生装置をして:

管理サーバにユーザ単位で登録されることによりユーザ単位で固有に生成されるグループIDをグループID記憶部に記憶するグループID記憶処理と;

コンテンツ記憶部に記憶されているコンテンツを無線通信により他の機器に送信する無線送信処理と;

他の機器から無線通信により送信されたコンテンツを受信する無線受信処理と;

前記受信されたコンテンツに付加されているグループIDと, 前記グループID記憶部に記憶されたグループIDとに基づき, 前記受信されたコンテンツが再生可能か否かを判断する再生可否判断処理と;

前記再生可否判断処理により再生可能であると判断された場合, 前記受信されたコンテンツを再生する再生実行処理と;

前記再生されたコンテンツに対応するコンテンツIDと, 当該コンテンツに付加されているグループIDをID記憶部に記録するID記録処理と;

前記コンテンツのダウンロードサービスを提供するコンテンツ配信サーバと, コンテンツ再生装置とが前記コンテンツ再生装置が直接/間接的に接続された場合, 前記ID記憶部に記憶された前記コンテンツIDと前記グループIDとを, 前記コンテンツ配信サーバに送信するデータ通信処理と;

を実行せしめることを特徴とする, コンピュータプログラム。

[18] コンテンツ処理装置をして:

管理サーバにユーザ単位で登録されることによりユーザ単位で固有に生成されるグループIDを記憶するコンテンツ再生装置との接続を判別する接続判別処理と;

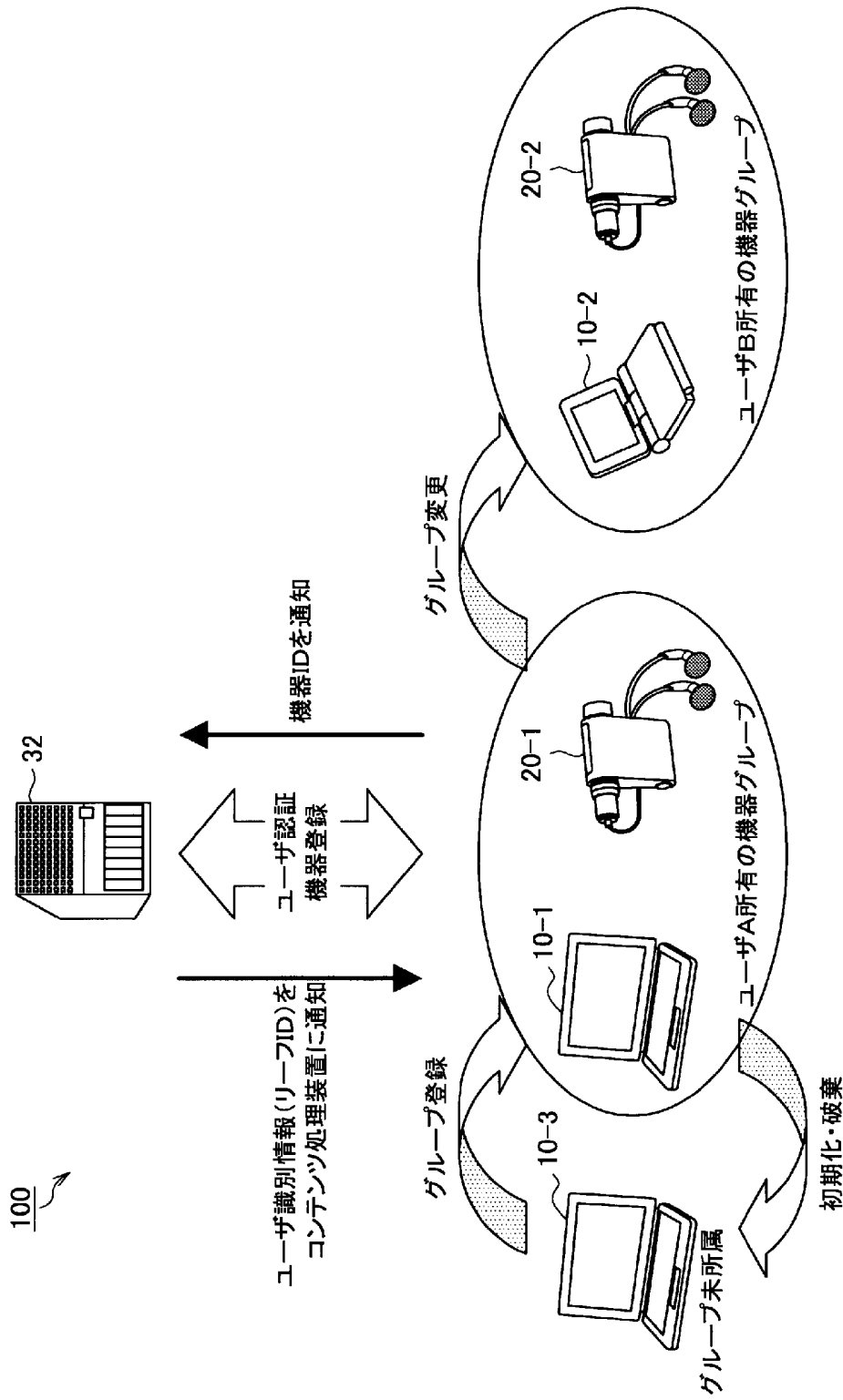
前記コンテンツ再生装置との接続が判別されたとき、前記コンテンツ再生装置に記憶されたコンテンツIDとグループIDとを受信する第1の通信処理と;

前記コンテンツIDと前記グループIDとを、コンテンツのダウンロードサービスを提供するコンテンツ配信サーバに送信する第2の通信処理と;

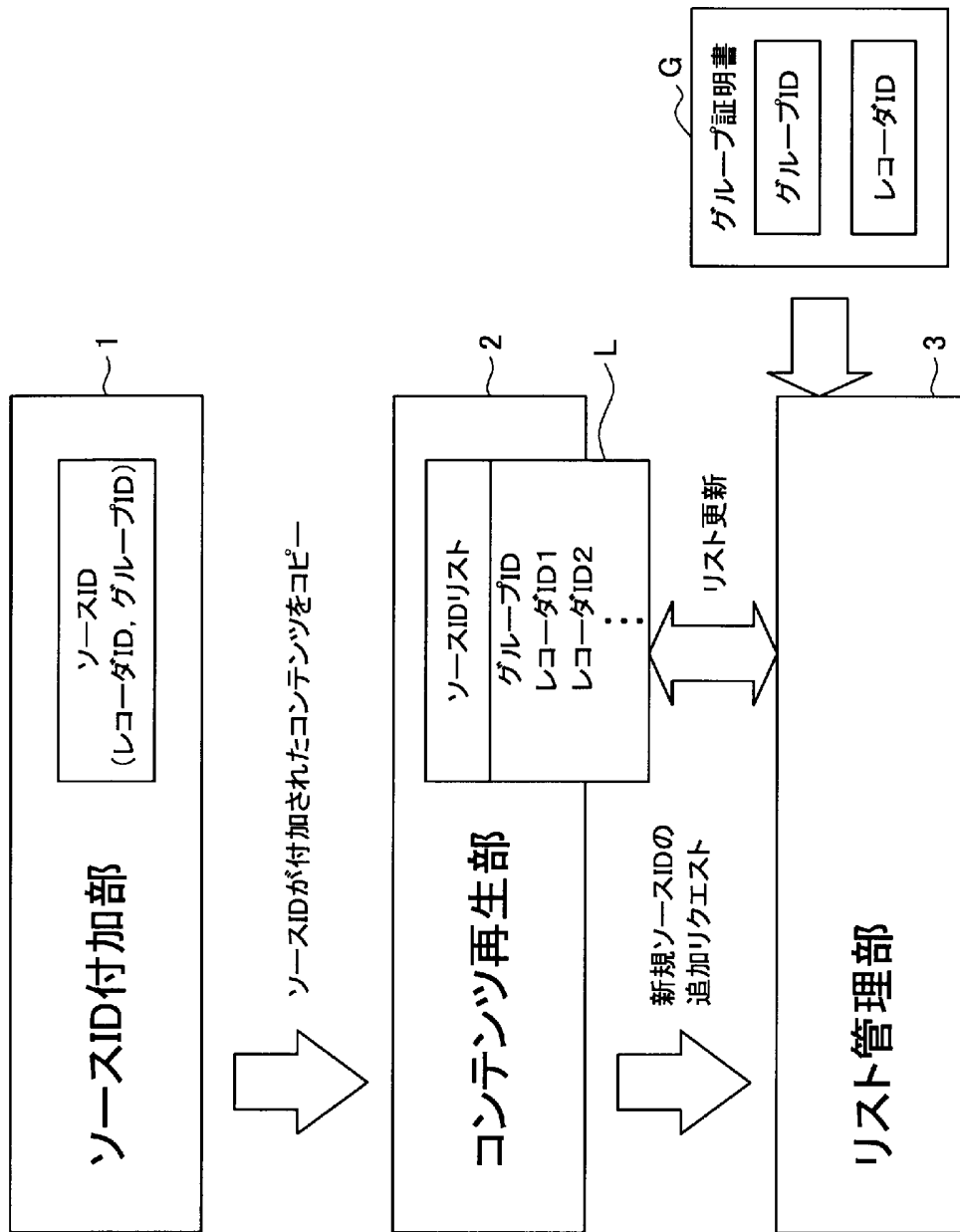
前記コンテンツ配信サーバから受信した前記コンテンツIDに対応するコンテンツをコンテンツ記憶部に記憶するコンテンツ記憶処理と;

前記記憶されたコンテンツを前記コンテンツ再生装置に送信する送信処理と;  
を実行せしめることを特徴とする、コンピュータプログラム。

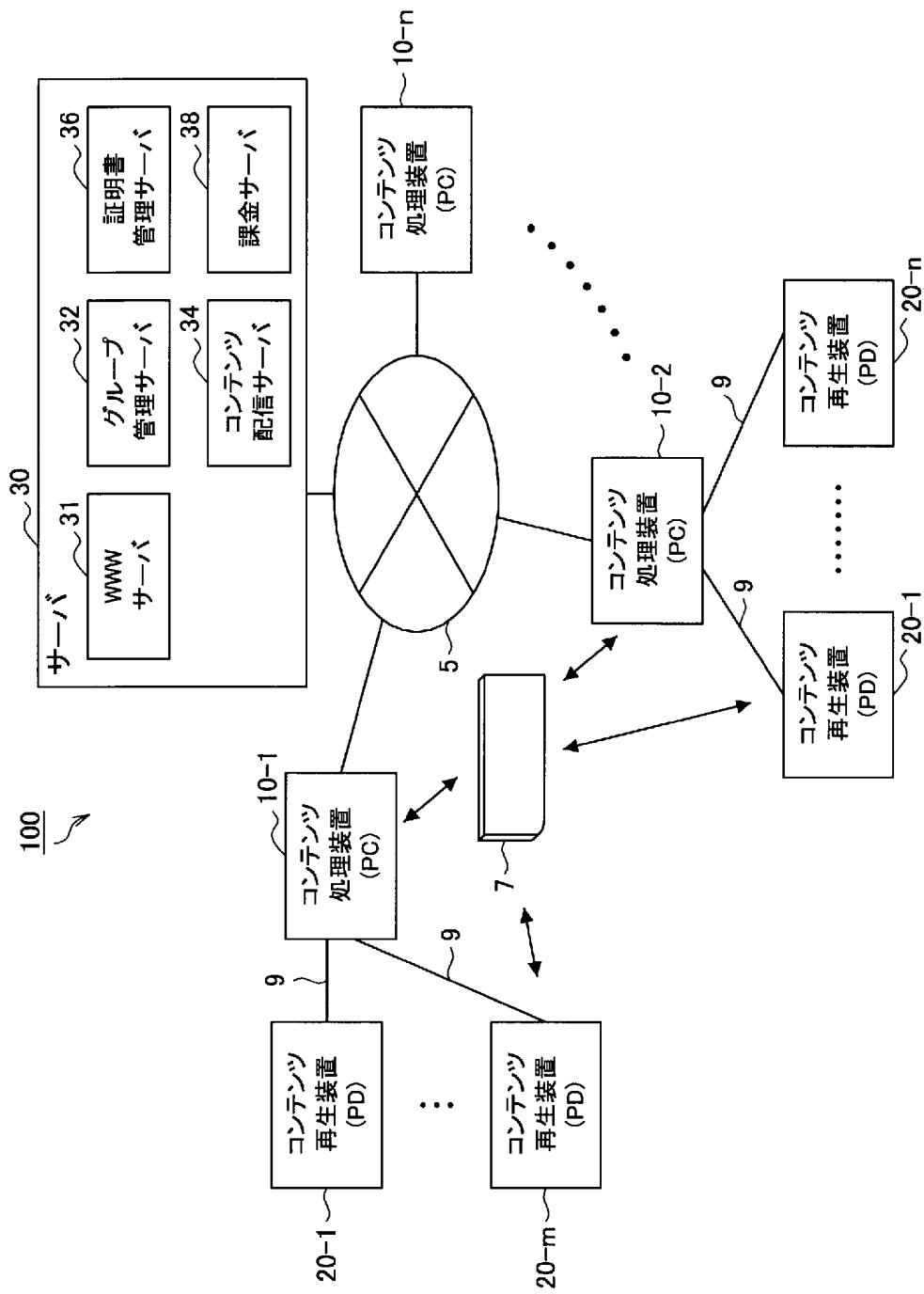
[図1]



[図2]

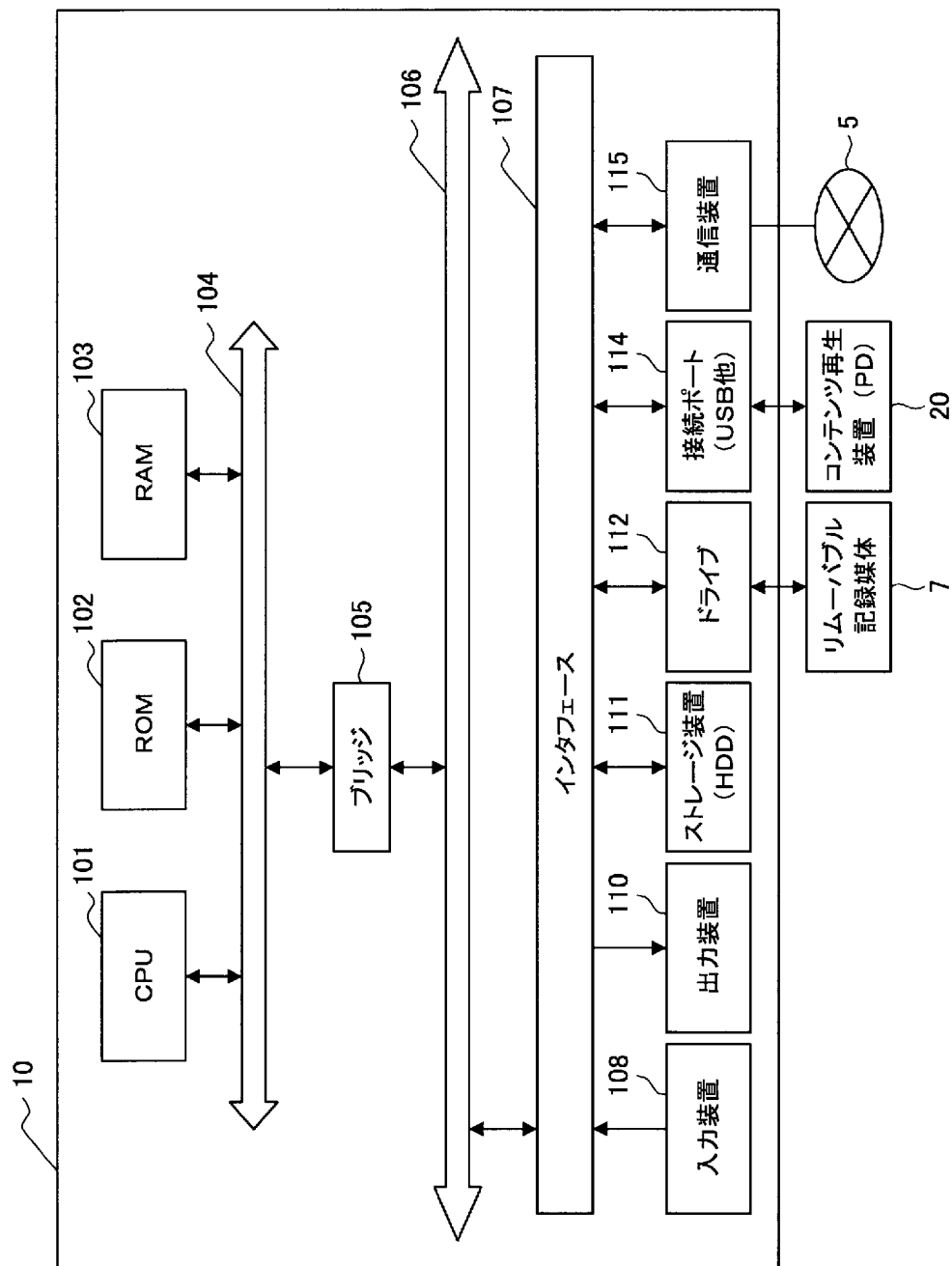


[図3]

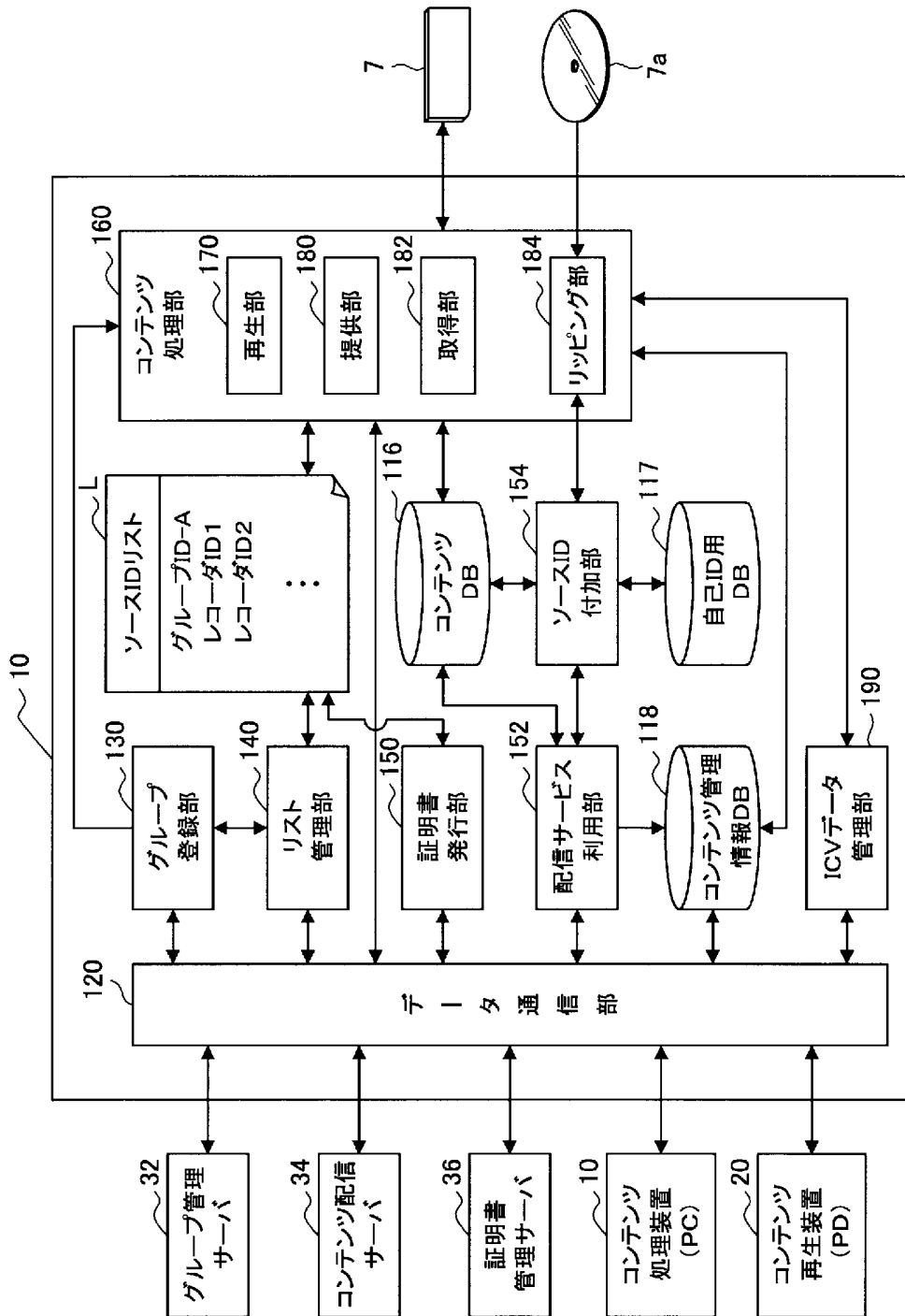


100

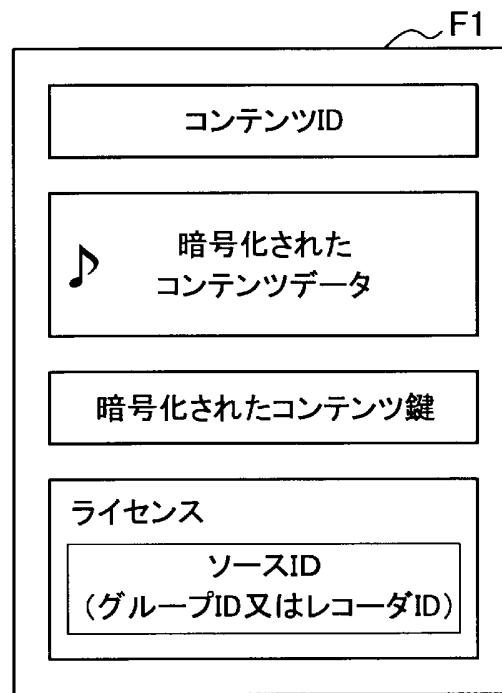
[図4]



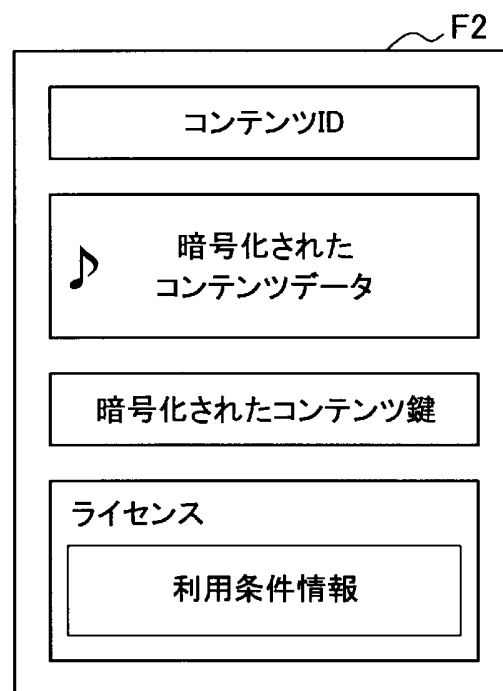
[図5]



[図6(a)]

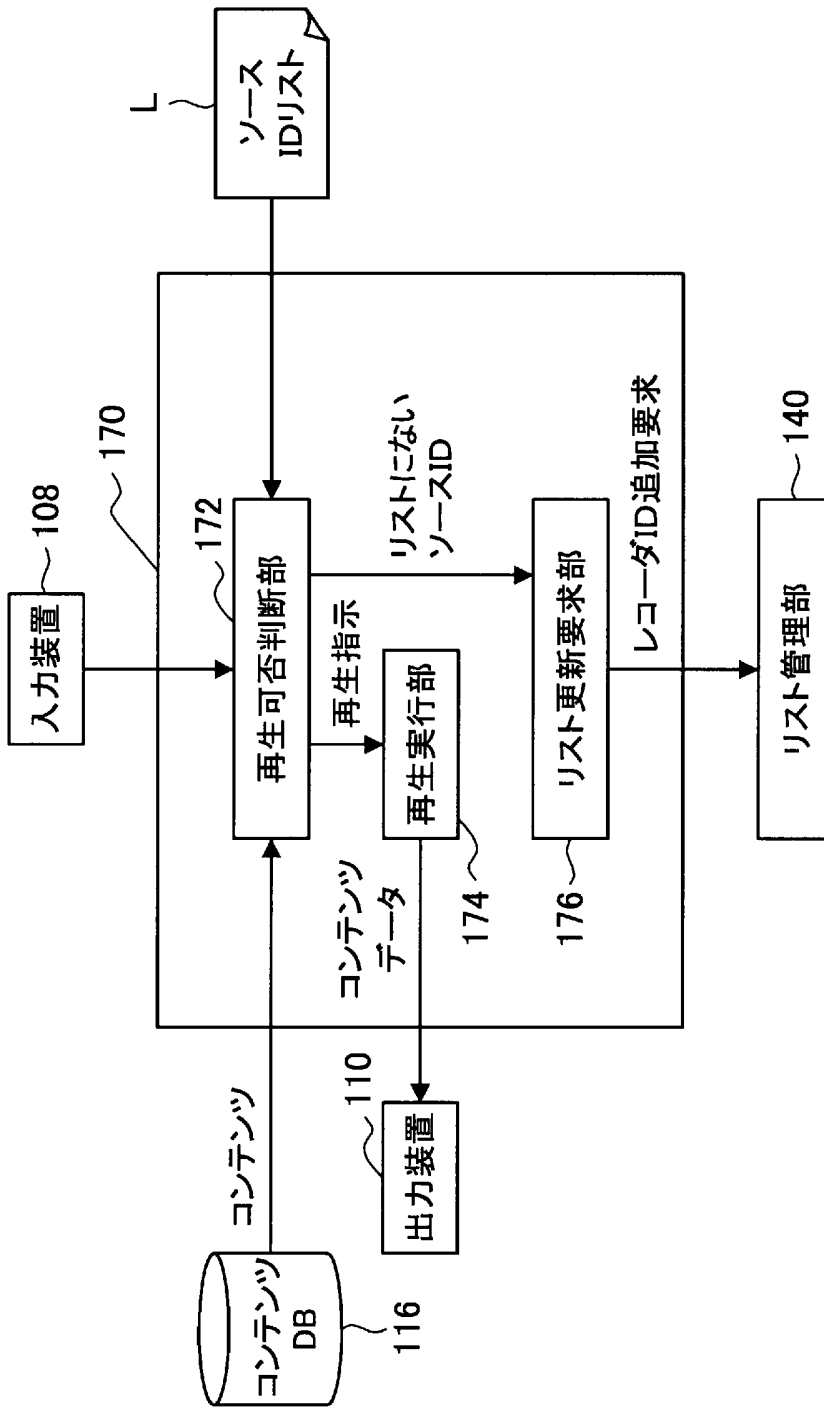


[図6(b)]

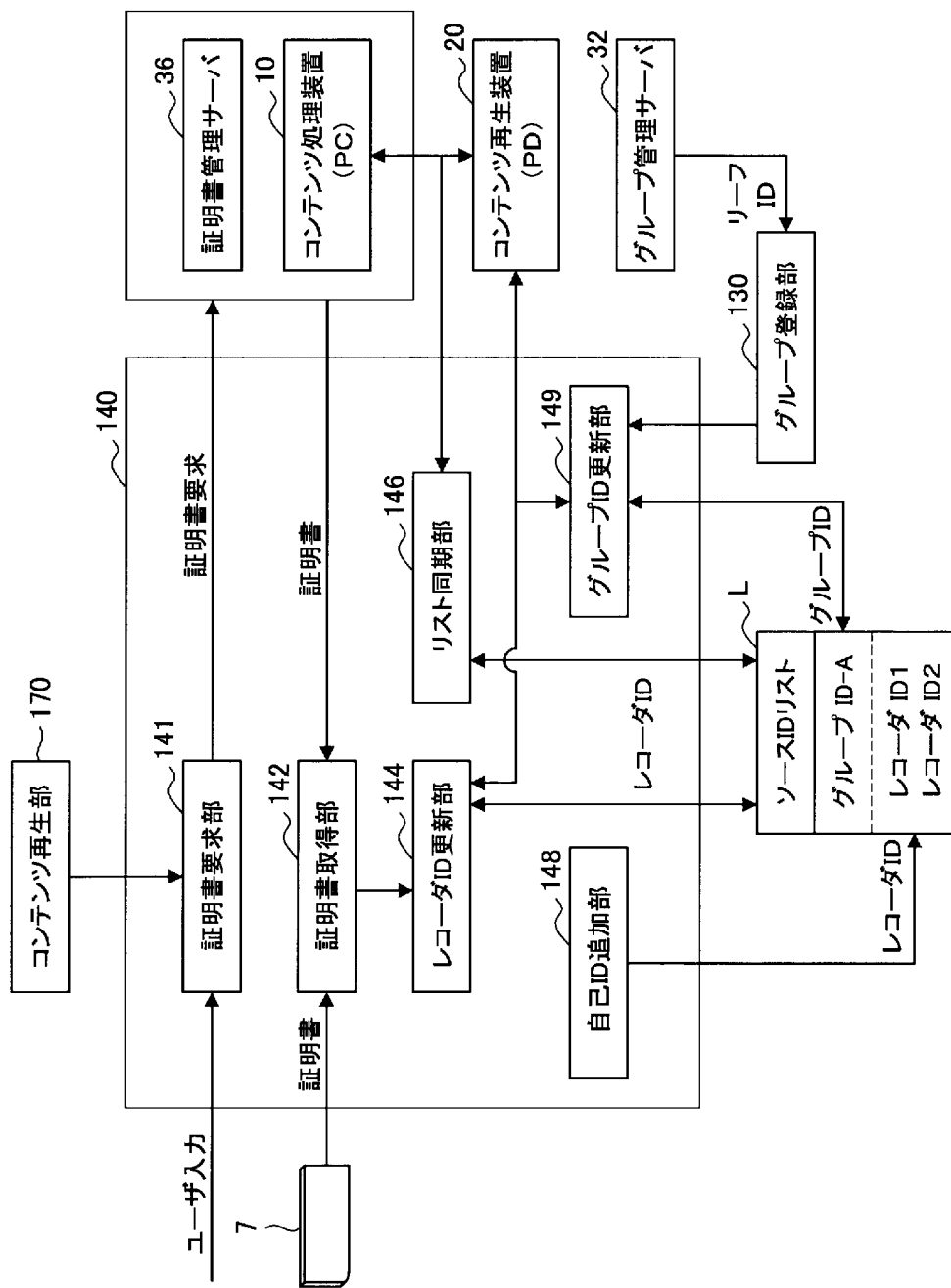




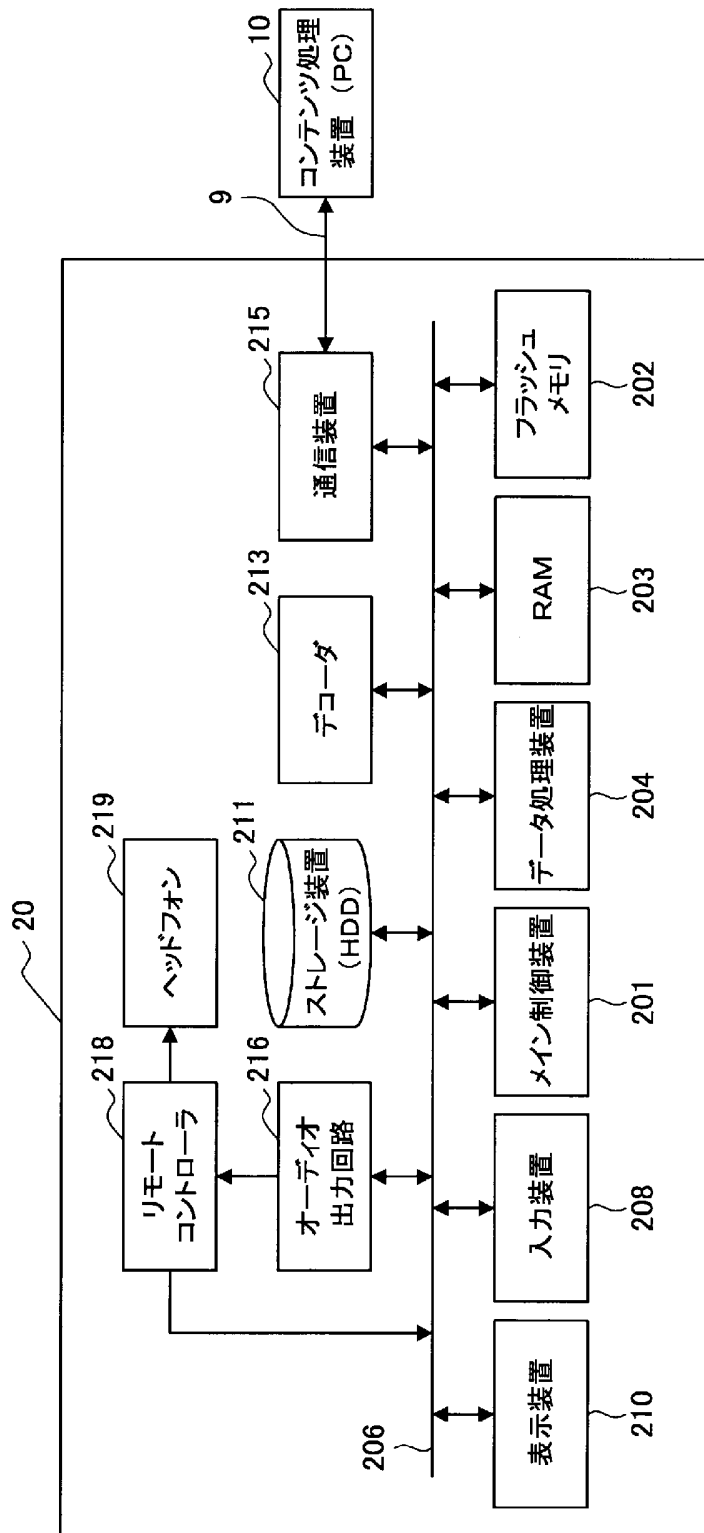
[図7]



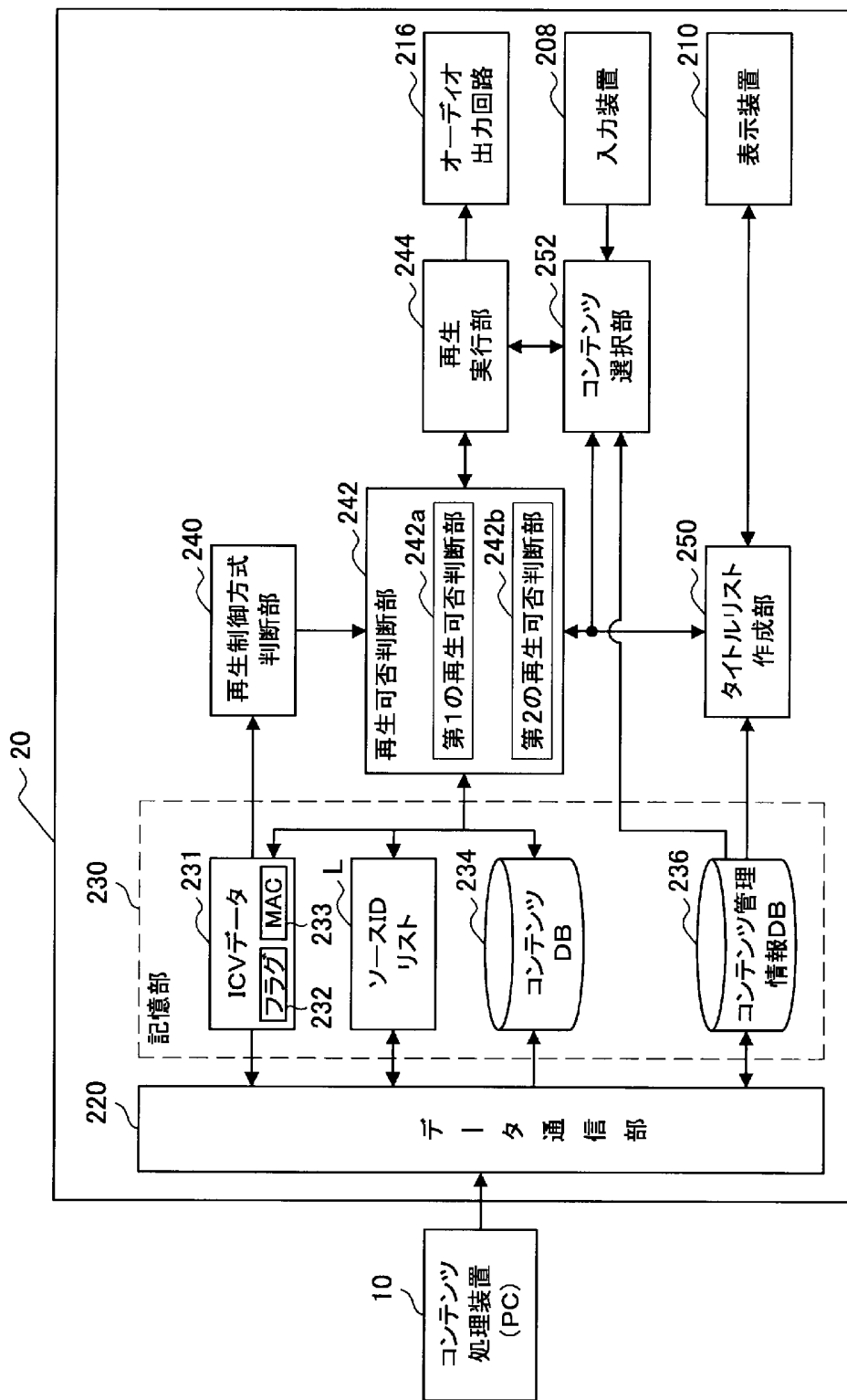
[図8]



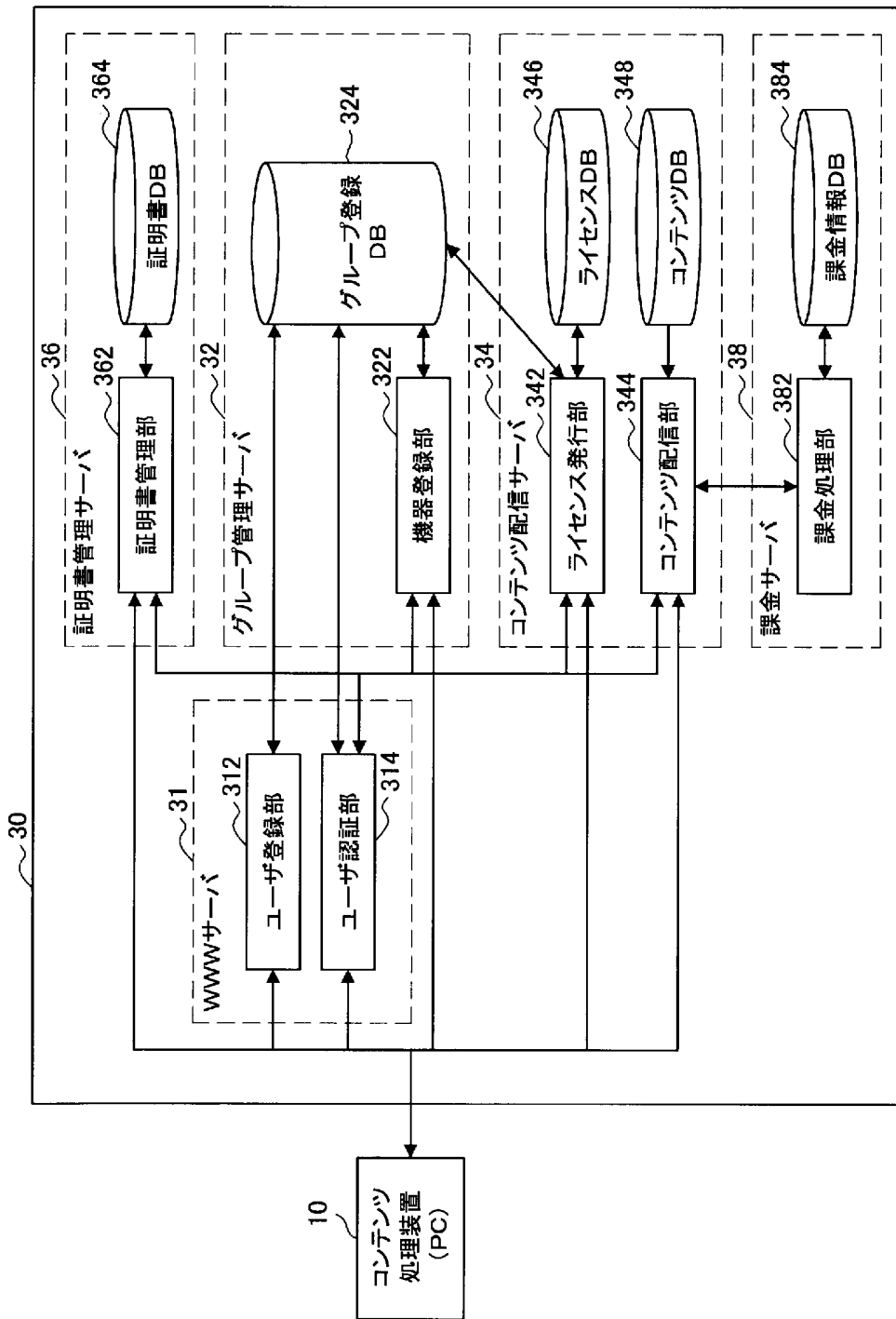
[図9]



[図10]



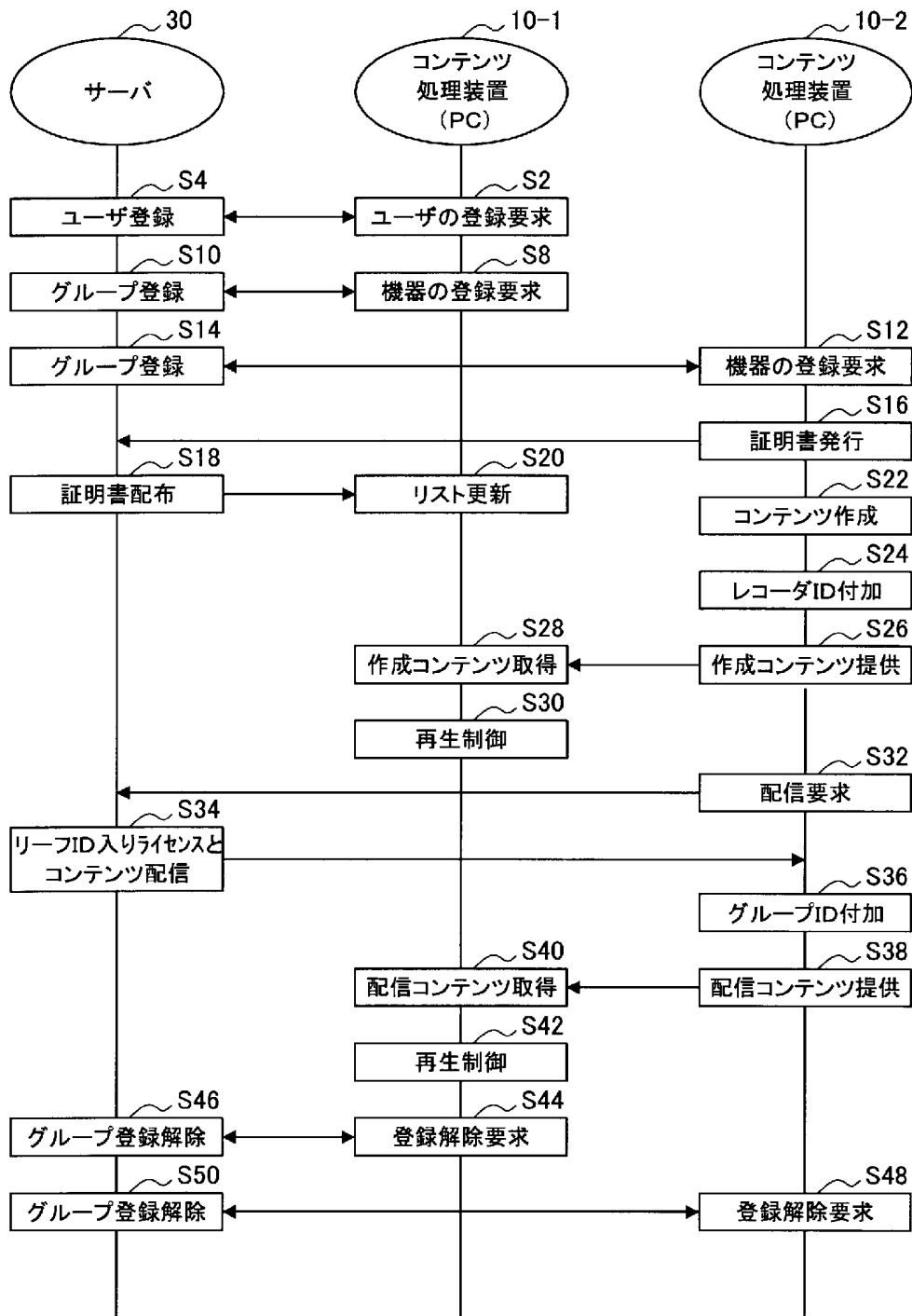
[図11]



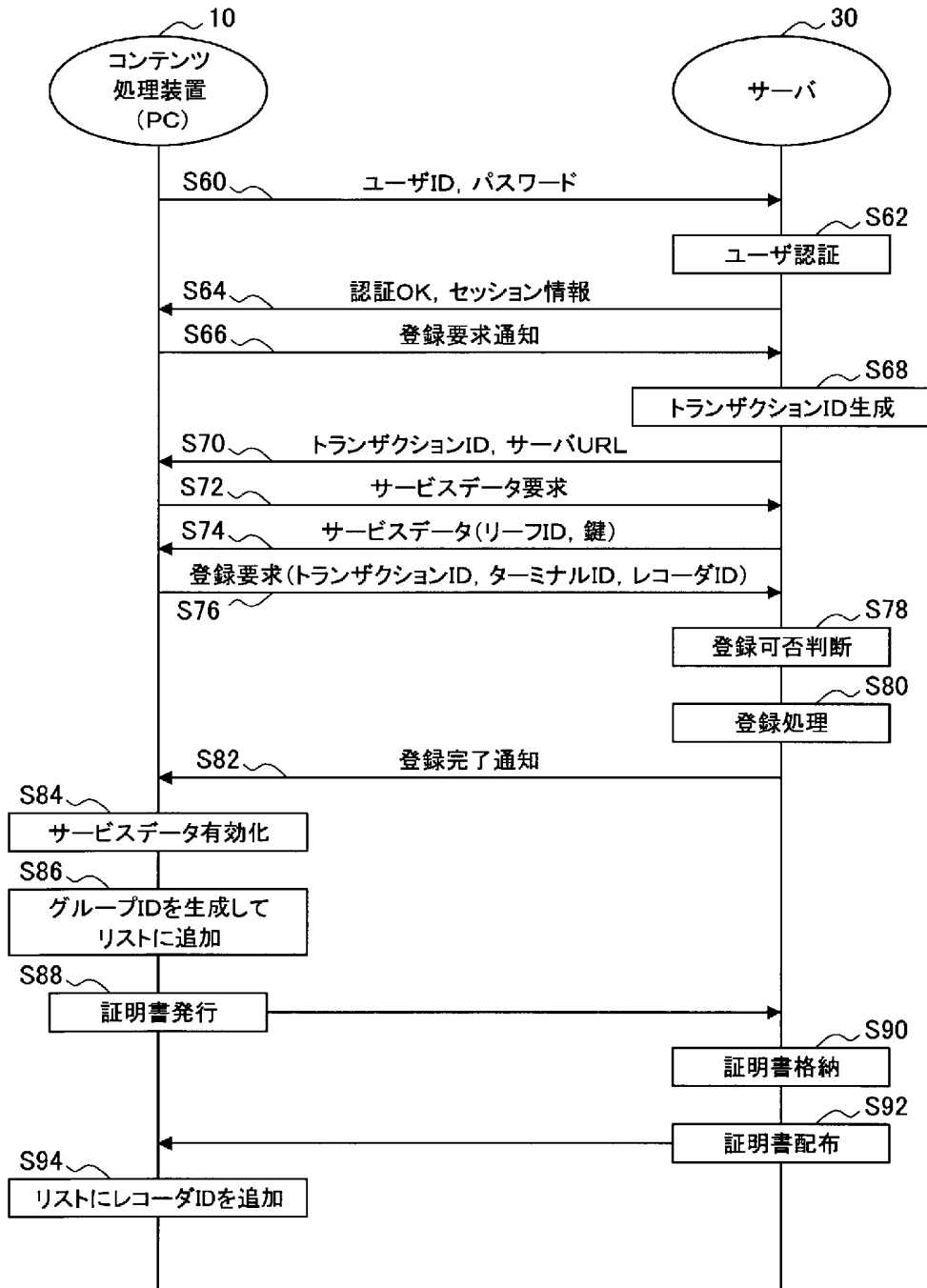
[図12]

3241 ユーザ ID	3242 クレジットカード番号	3243 リーフ ID	3244 機器 ID	3245 レコーダ ID
Yamada Taro	XXX-XXXX	リーフ ID-A	ターミナル ID1	レコーダ ID1
Suzuki Jiro	YYY-YYYY	リーフ ID-B	ターミナル ID2	レコーダ ID2
⋮	⋮	⋮	デバイス ID1	—
			デバイス ID2	—
			ターミナル ID10	レコーダ ID10
			デバイス ID12	—
			デバイス ID13	—
			⋮	⋮

[図13]

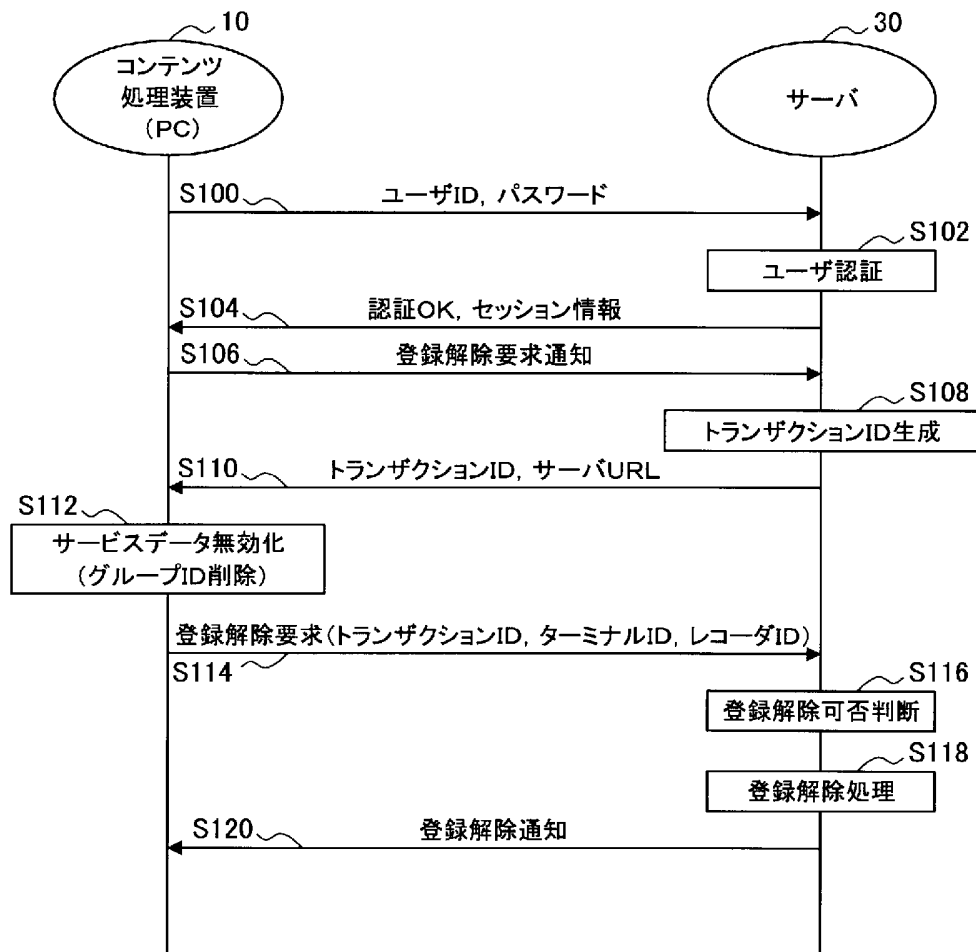


[図14]

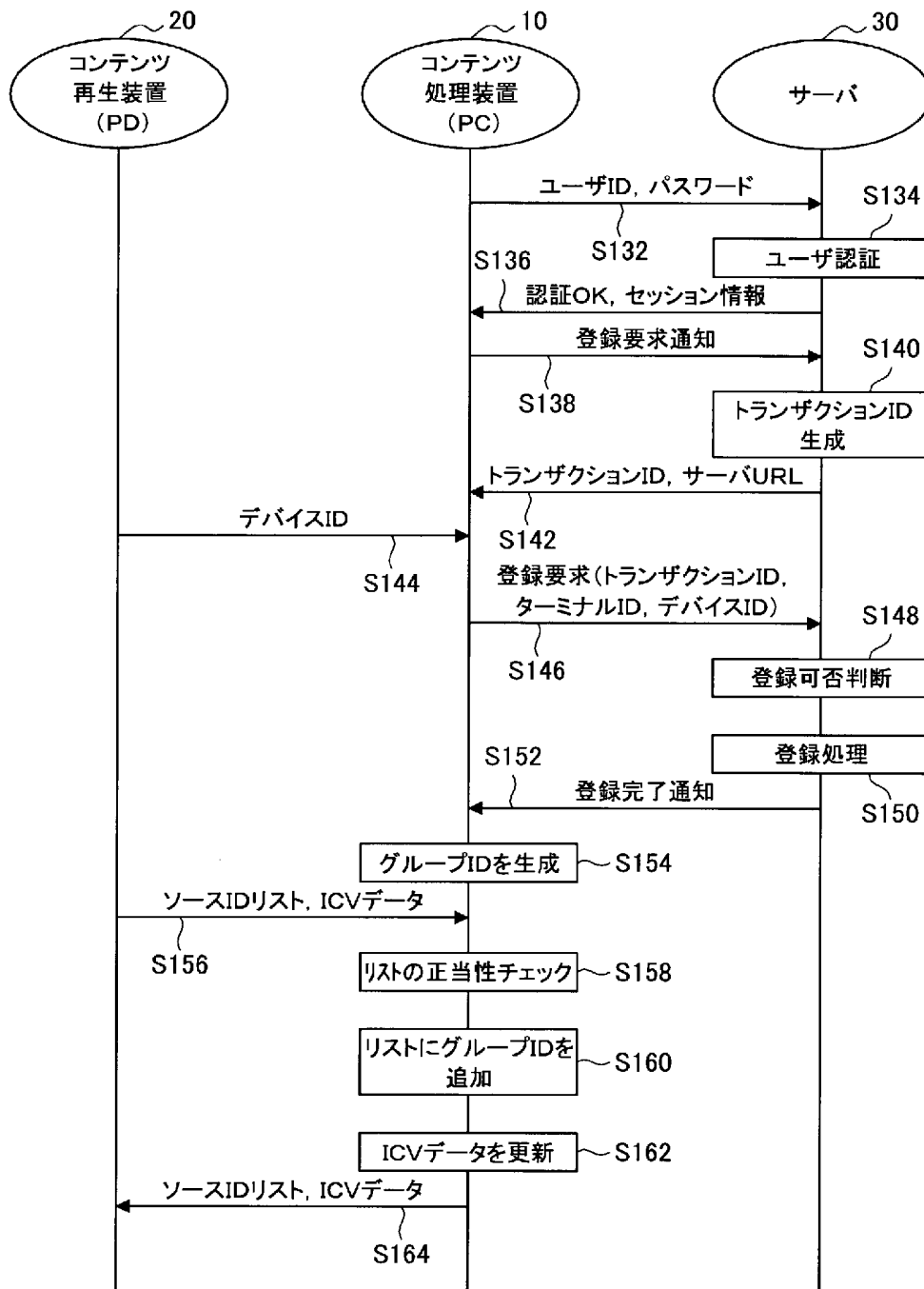




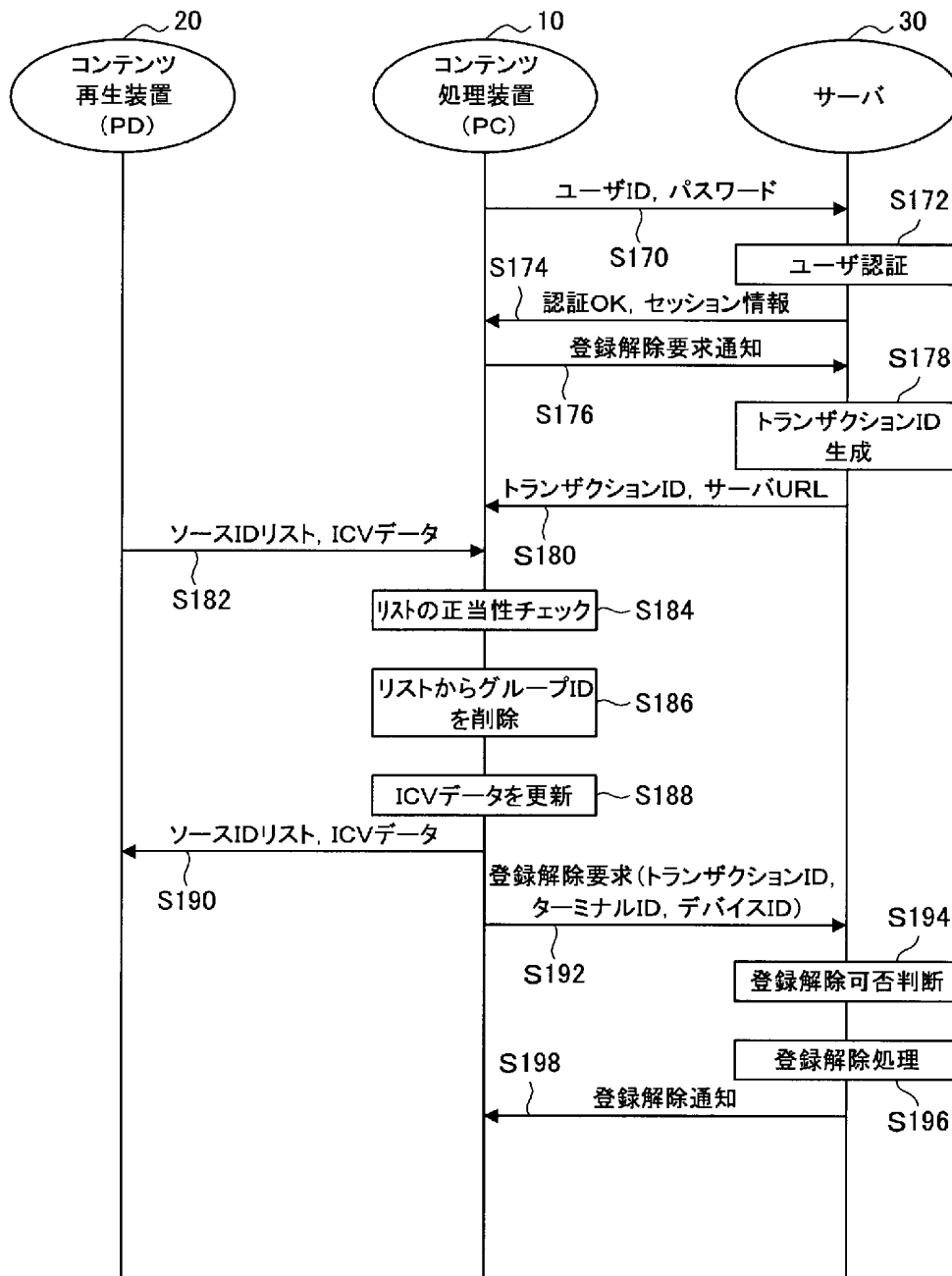
[図15]



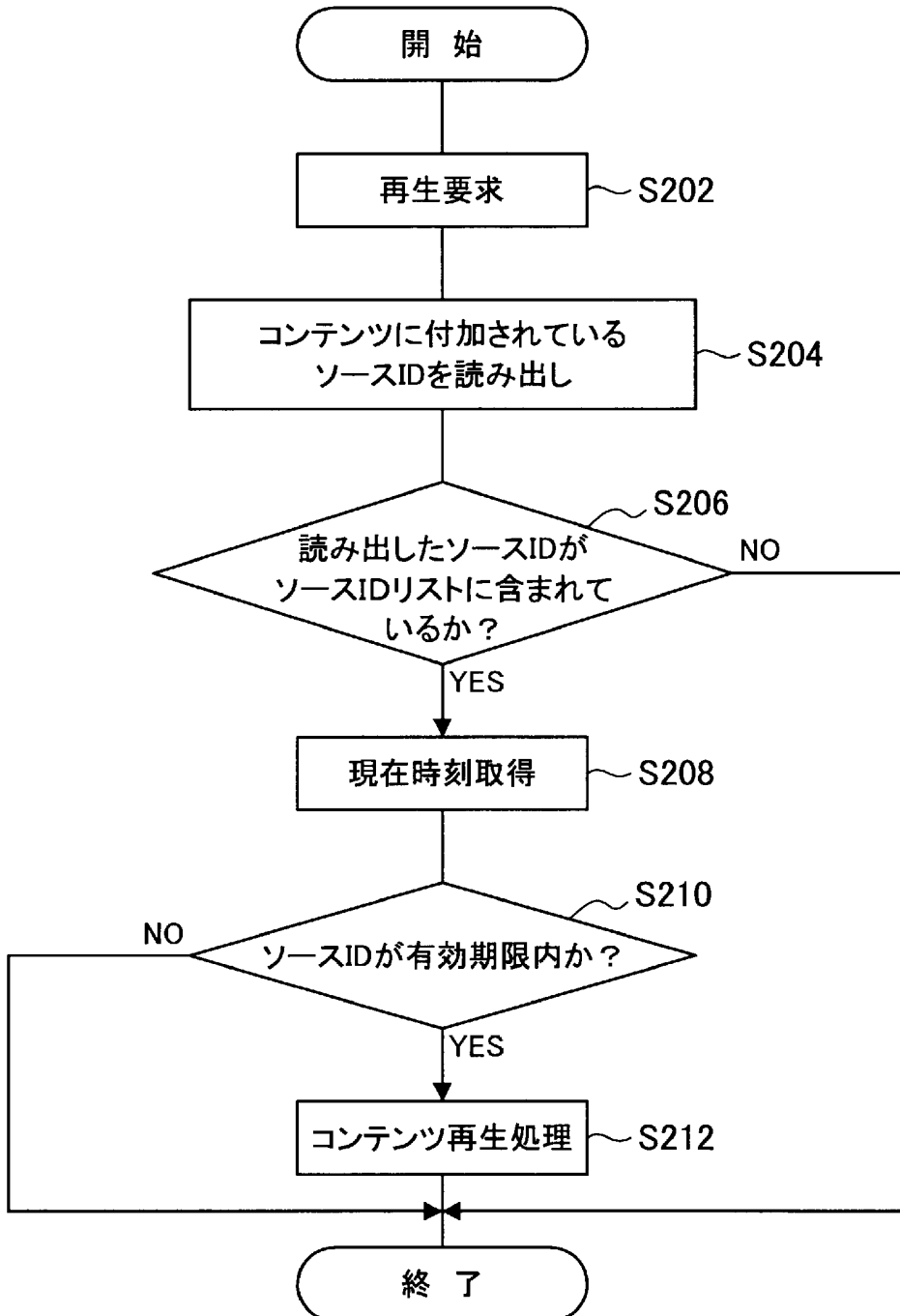
[図16]



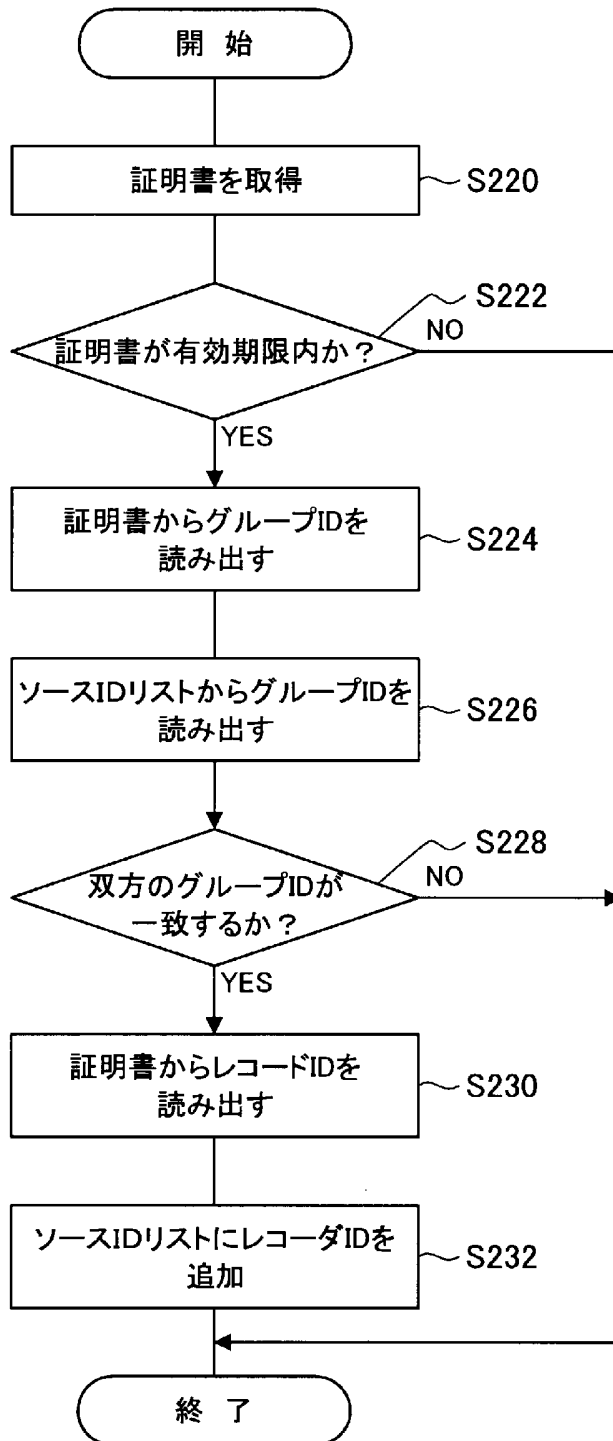
[図17]



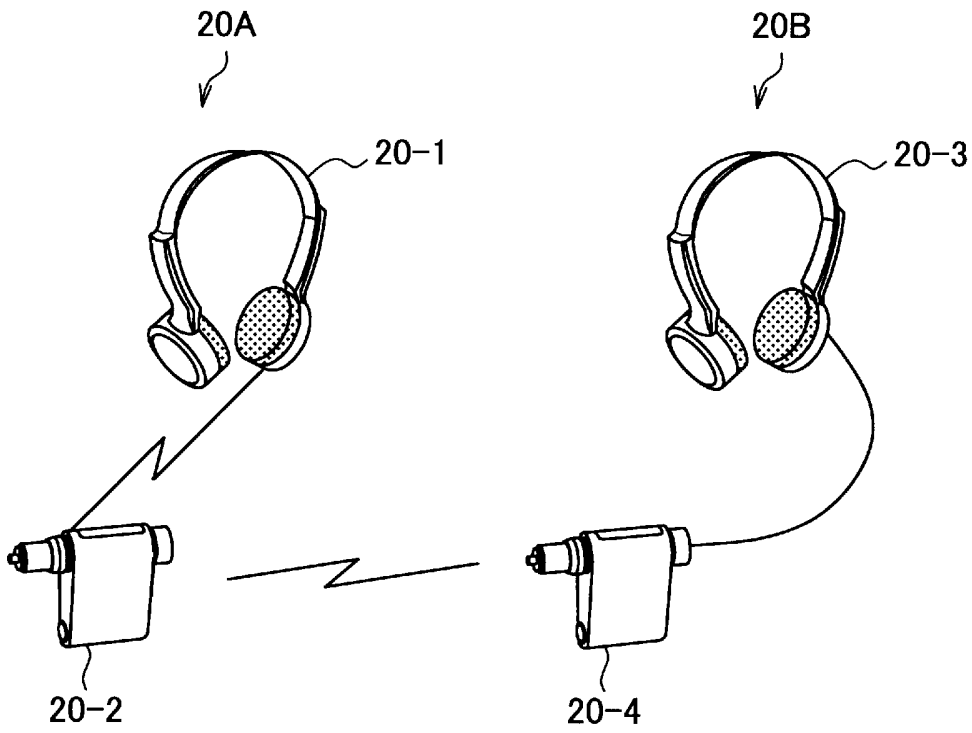
[図18]



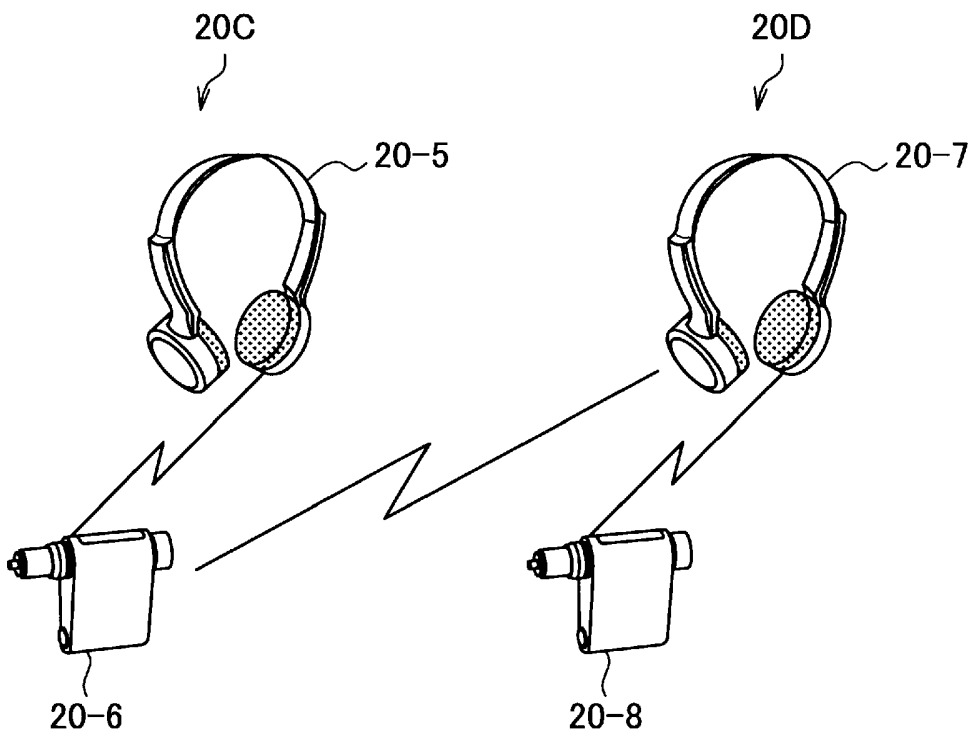
[図19]



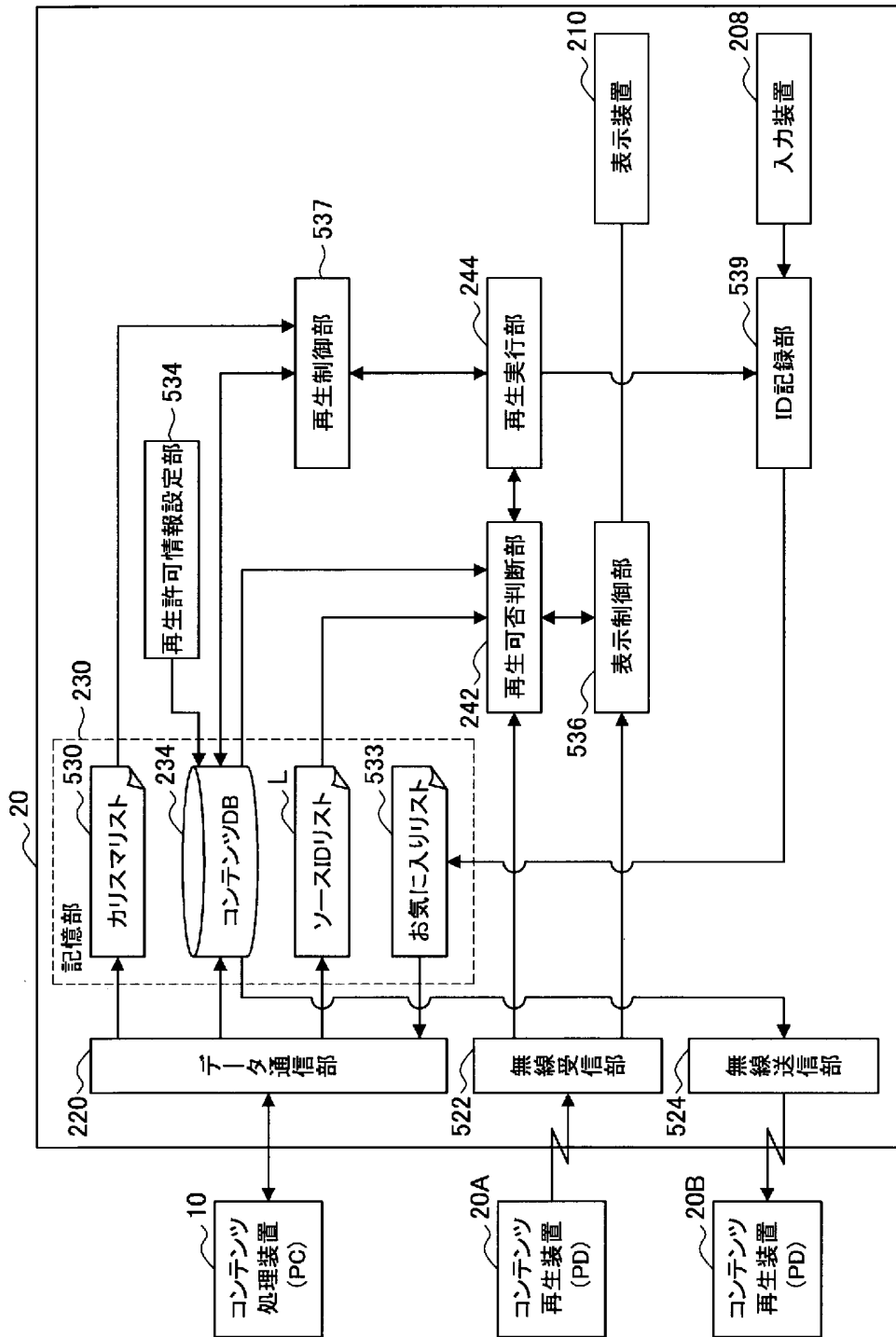
[図20]



[図21]



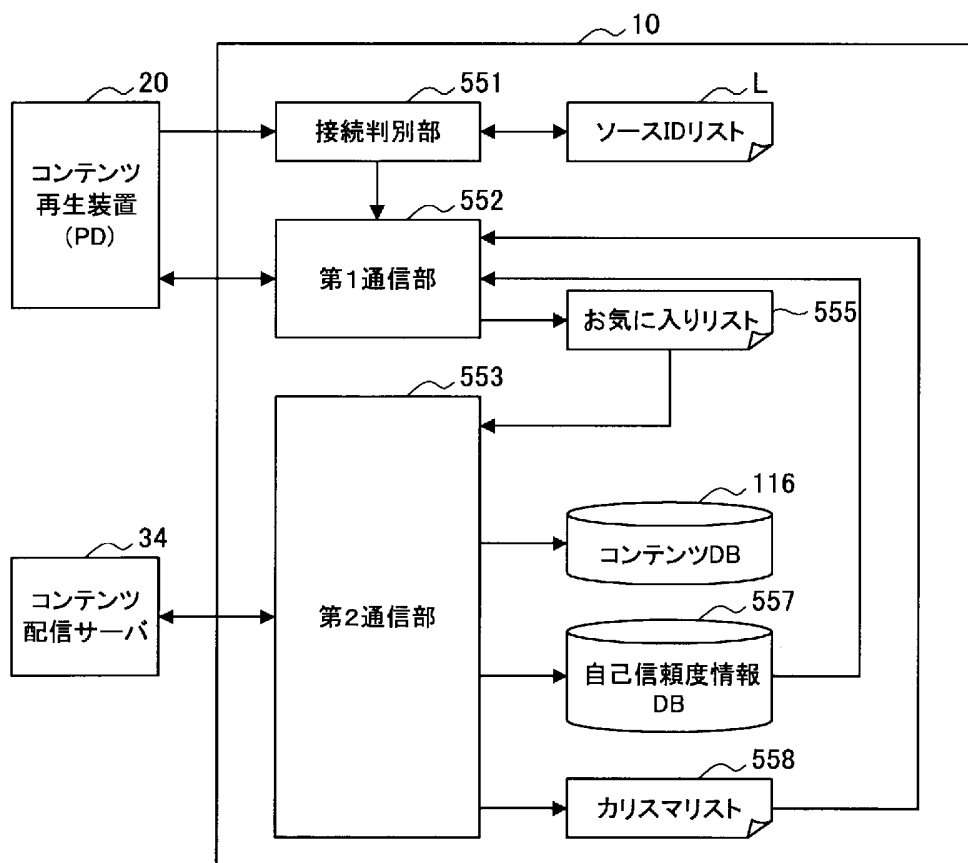
[図22]



[図23]

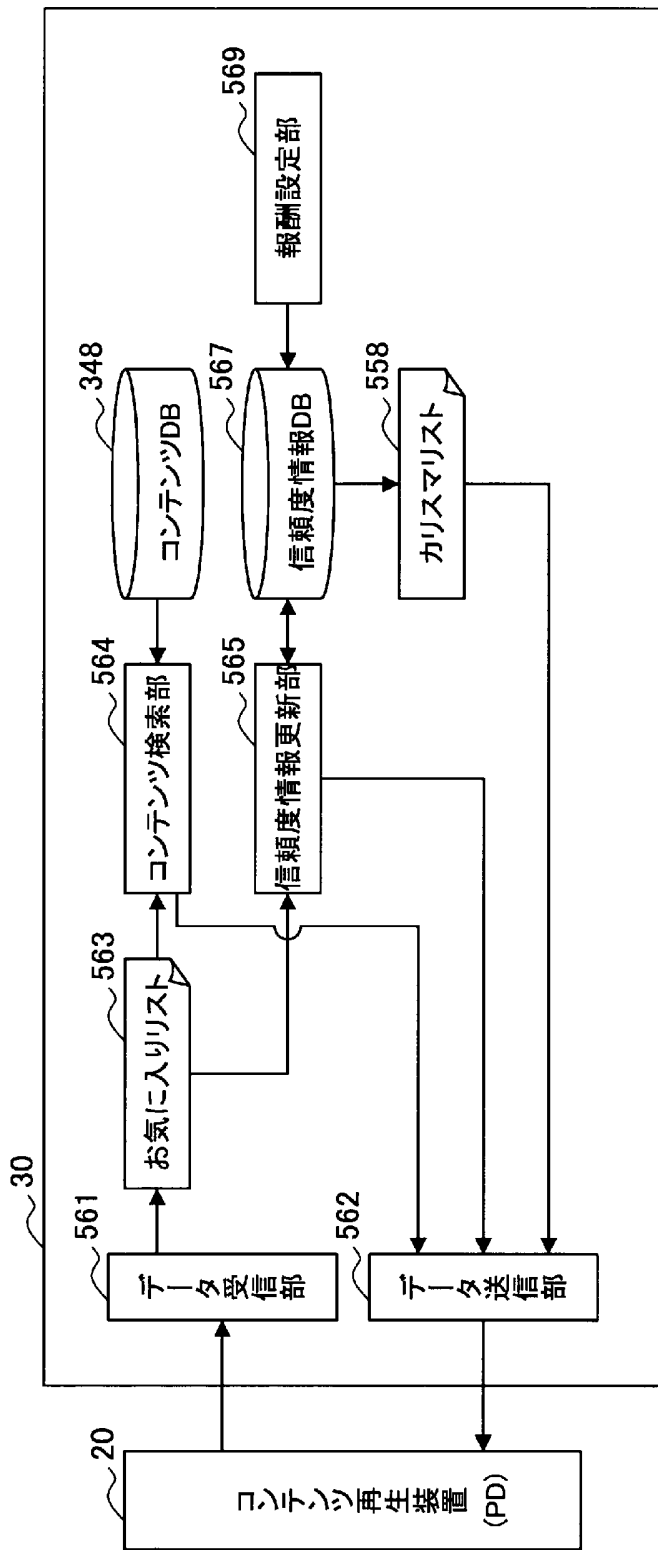
グループID	コンテンツID
01234-0000A	11111
01234-0000A	22222
01234-0000C	33333
01234-0000C	44444
⋮	⋮

[図24]





[図25]



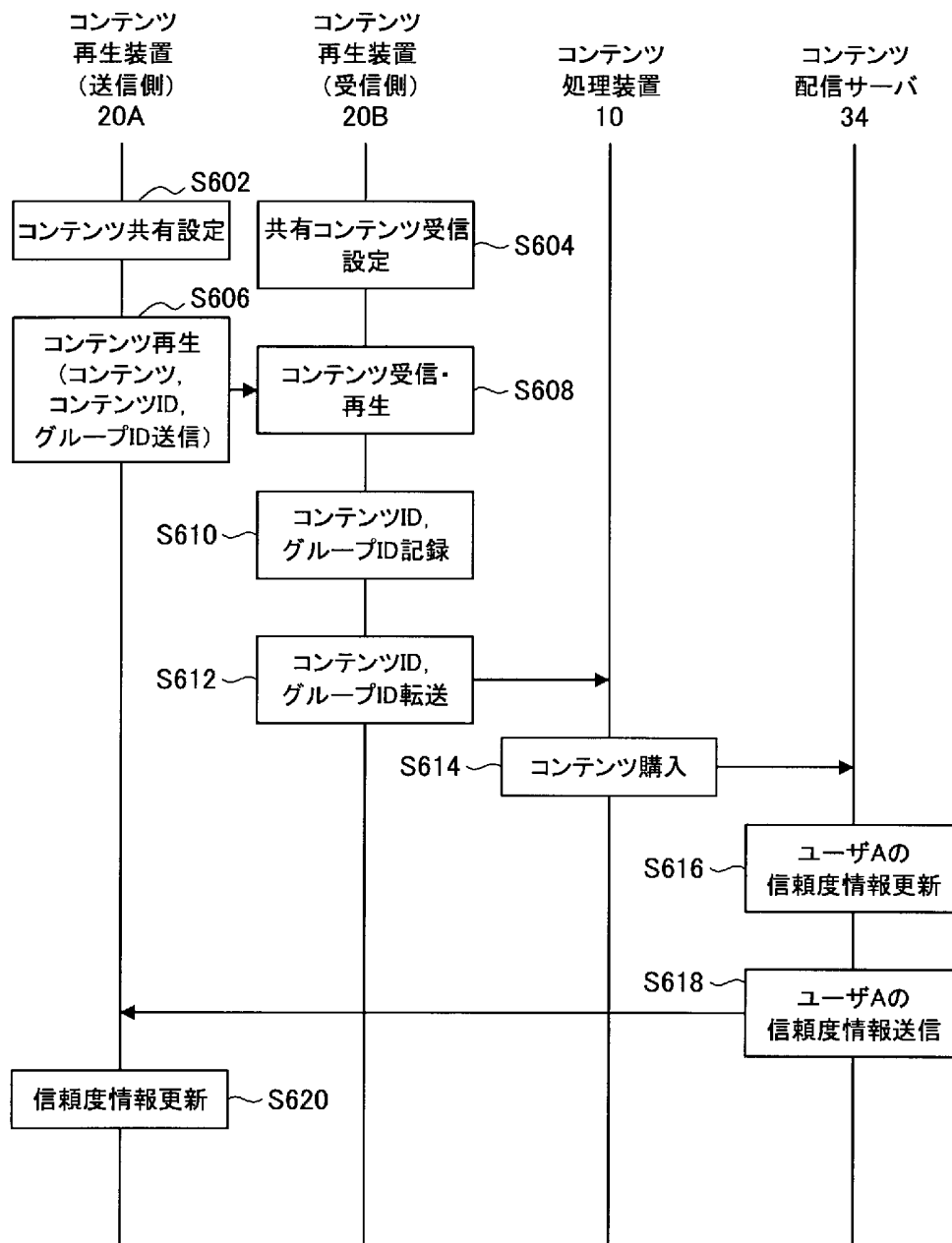
[図26]

グループID	信頼度情報
01234-0000A	105
01234-0000B	30
01234-0000C	0
01234-0000D	120
⋮	⋮

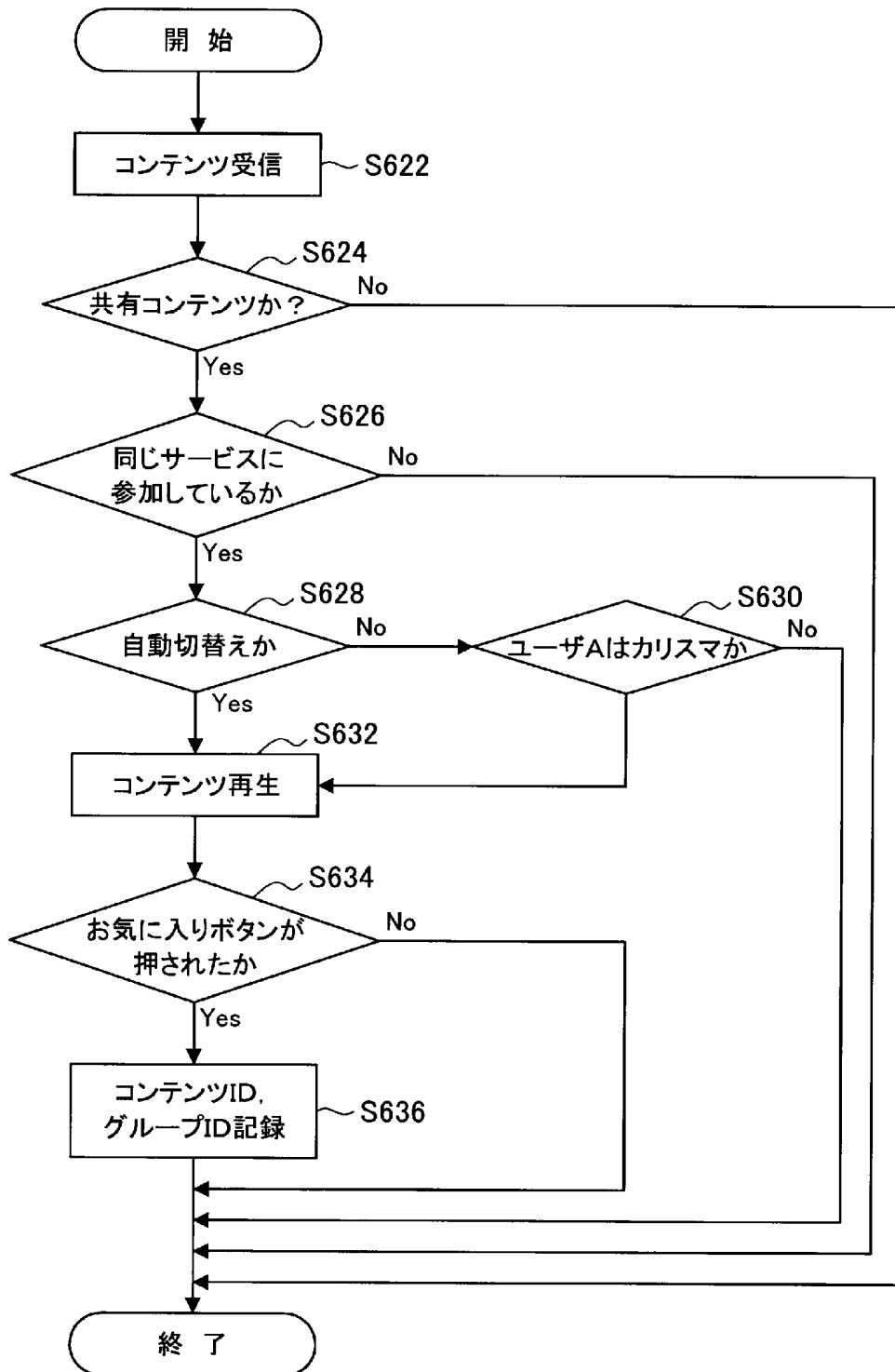
5671

5672

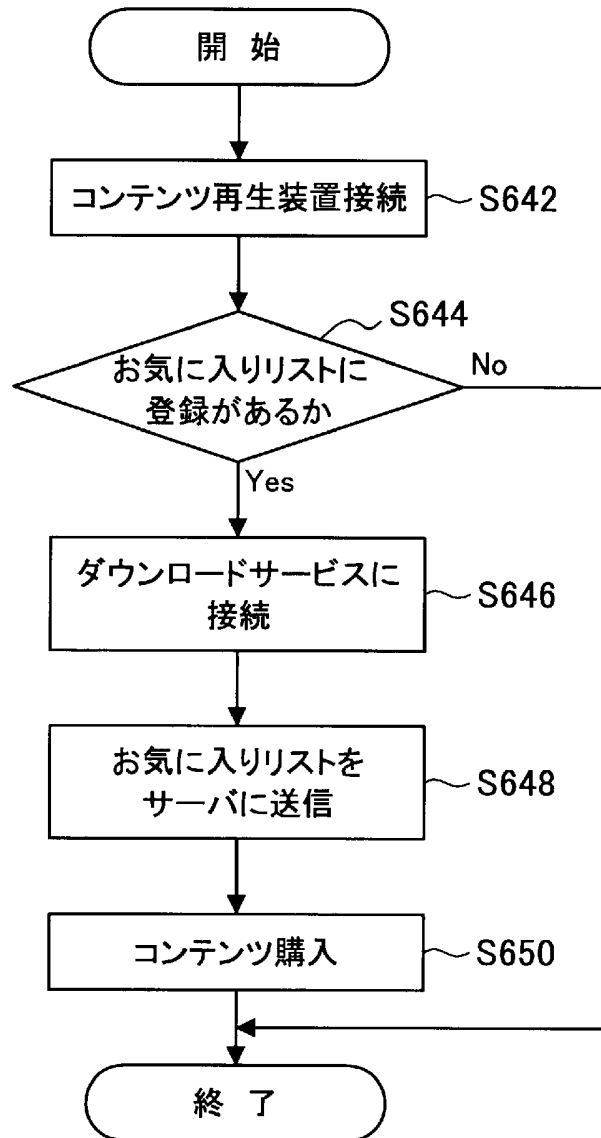
[図27]



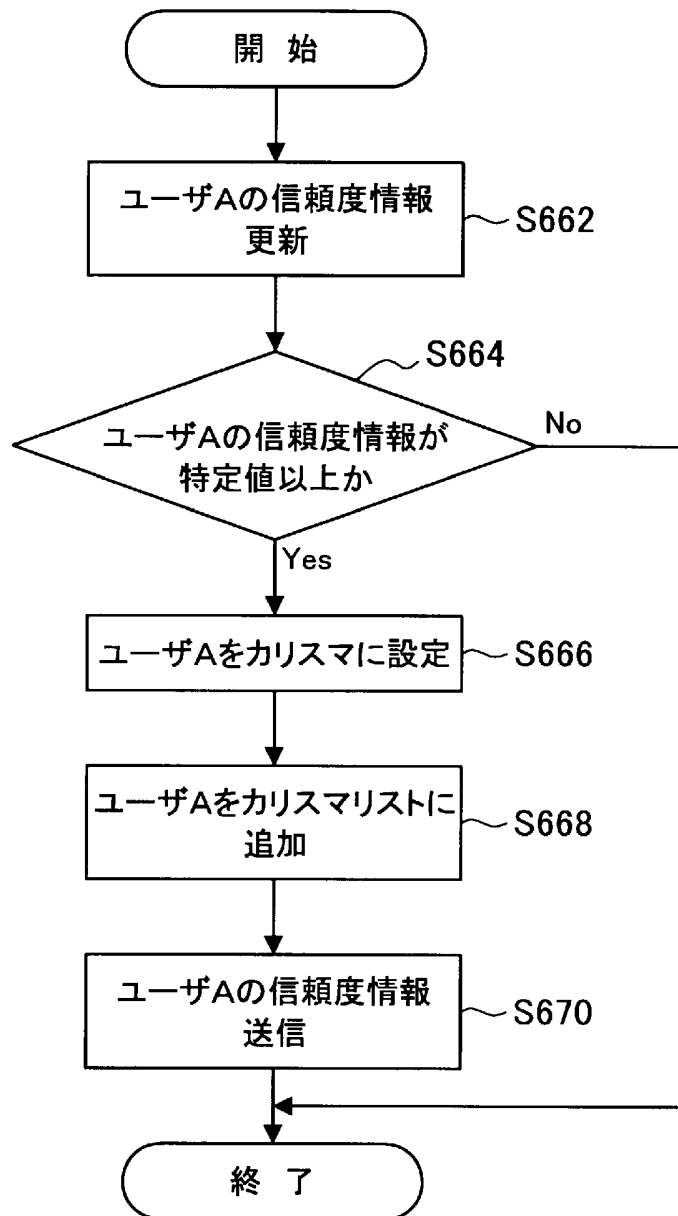
[図28]



[図29]



[図30]



## INTERNATIONAL SEARCH REPORT

International application No.

PCT/JP2005/013407

A. CLASSIFICATION OF SUBJECT MATTER <b>G06F21/24</b> (2006.01), <b>G11B20/10</b> (2006.01)		
According to International Patent Classification (IPC) or to both national classification and IPC		
B. FIELDS SEARCHED		
Minimum documentation searched (classification system followed by classification symbols) <b>G06F21/24</b> (2006.01), <b>G11B20/10</b> (2006.01)		
Documentation searched other than minimum documentation to the extent that such documents are included in the fields searched Jitsuyo Shinan Koho 1922-1996 Jitsuyo Shinan Toroku Koho 1996-2005 Kokai Jitsuyo Shinan Koho 1971-2005 Toroku Jitsuyo Shinan Koho 1994-2005		
Electronic data base consulted during the international search (name of data base and, where practicable, search terms used)		
C. DOCUMENTS CONSIDERED TO BE RELEVANT		
Category*	Citation of document, with indication, where appropriate, of the relevant passages	Relevant to claim No.
Y	JP 2001-519562 A (Audible, Inc.), 23 October, 2001 (23.10.01), All pages; all drawings; particularly, Claim 7 & US 6170060 B1 & EP 1025498 A1 & WO 1999/018506 A1	1-18
Y	JP 2001-217846 A (Toshiba Corp.), 10 August, 2001 (10.08.01), All pages; all drawings; particularly, Claim 1 & US 2002/0023121 A1 & EP 1187350 A2	1-18
Y	JP 2002-278935 A (Sony Corp.), 27 September, 2002 (27.09.02), All pages; all drawings & US 2004/0076152 A1 & EP 1372301 A1 & WO 2002/076043 A1	1-18
<input checked="" type="checkbox"/> Further documents are listed in the continuation of Box C. <input type="checkbox"/> See patent family annex.		
* Special categories of cited documents: "A" document defining the general state of the art which is not considered to be of particular relevance "E" earlier application or patent but published on or after the international filing date "L" document which may throw doubts on priority claim(s) or which is cited to establish the publication date of another citation or other special reason (as specified) "O" document referring to an oral disclosure, use, exhibition or other means "P" document published prior to the international filing date but later than the priority date claimed "T" later document published after the international filing date or priority date and not in conflict with the application but cited to understand the principle or theory underlying the invention "X" document of particular relevance; the claimed invention cannot be considered novel or cannot be considered to involve an inventive step when the document is taken alone "Y" document of particular relevance; the claimed invention cannot be considered to involve an inventive step when the document is combined with one or more other such documents, such combination being obvious to a person skilled in the art "&" document member of the same patent family		
Date of the actual completion of the international search 17 October, 2005 (17.10.05)		Date of mailing of the international search report 25 October, 2005 (25.10.05)
Name and mailing address of the ISA/ Japanese Patent Office		Authorized officer
Facsimile No.		Telephone No.

**INTERNATIONAL SEARCH REPORT**

International application No.

PCT/JP2005/013407

C (Continuation). DOCUMENTS CONSIDERED TO BE RELEVANT		
Category*	Citation of document, with indication, where appropriate, of the relevant passages	Relevant to claim No.
A	Leander Kahney, "Feel Free to Jack Into My iPod", [online], Wired News, 21 November, 2003 (21.11.03), [retrieved on 2005-10-17], Retrieved from the Internet: <URL: <a href="http://www.wired.com/news/mac/0,2125,61242-2,00.html?tw=wn_story_page_next1">http://www.wired.com/news/mac/0,2125,61242-2,00.html?tw=wn_story_page_next1</a> >	1-18



A. 発明の属する分野の分類 (国際特許分類 (IPC)) Int.Cl. <sup>7</sup> <b>G06F21/24</b> (2006.01), <b>G11B20/10</b> (2006.01)		
B. 調査を行った分野 調査を行った最小限資料 (国際特許分類 (IPC)) Int.Cl. <sup>7</sup> <b>G06F21/24</b> (2006.01), <b>G11B20/10</b> (2006.01)		
最小限資料以外の資料で調査を行った分野に含まれるもの 日本国実用新案公報 1922-1996年 日本国公開実用新案公報 1971-2005年 日本国実用新案登録公報 1996-2005年 日本国登録実用新案公報 1994-2005年		
国際調査で使用した電子データベース (データベースの名称、調査に使用した用語)		
C. 関連すると認められる文献		
引用文献の カテゴリー*	引用文献名 及び一部の箇所が関連するときは、その関連する箇所の表示	関連する 請求の範囲の番号
Y	JP 2001-519562 A (オーディブル・インコーポレーテッド) 2001.10.23, 全頁, 全図, 特に【請求項7】 & US 6170060 B1 & EP 1025498 A1 & WO 1999/018506 A1	1-18
Y	JP 2001-217846 A (株式会社東芝) 2001.08.10, 全頁, 全図, 特に【請求項1】 & US 2002/0023121 A1 & EP 1187350 A2	1-18
<input checked="" type="checkbox"/> C欄の続きにも文献が列挙されている。 <input type="checkbox"/> パテントファミリーに関する別紙を参照。		
* 引用文献のカテゴリー 「A」特に関連のある文献ではなく、一般的技術水準を示すもの 「E」国際出願日前の出願または特許であるが、国際出願日以後に公表されたもの 「L」優先権主張に疑義を提起する文献又は他の文献の発行日若しくは他の特別な理由を確立するために引用する文献 (理由を付す) 「O」口頭による開示、使用、展示等に言及する文献 「P」国際出願日前で、かつ優先権の主張の基礎となる出願日の後に公表された文献 「T」国際出願日又は優先日後に公表された文献であって出願と矛盾するものではなく、発明の原理又は理論の理解のために引用するもの 「X」特に関連のある文献であって、当該文献のみで発明の新規性又は進歩性がないと考えられるもの 「Y」特に関連のある文献であって、当該文献と他の1以上の文献との、当業者にとって自明である組合せによって進歩性がないと考えられるもの 「&」同一パテントファミリー文献		
国際調査を完了した日 17.10.2005	国際調査報告の発送日 25.10.2005	
国際調査機関の名称及びびあて先 日本国特許庁 (ISA/JP) 郵便番号100-8915 東京都千代田区霞が関三丁目4番3号	特許庁審査官 (権限のある職員) 高橋 克 電話番号 03-3581-1101 内線 3546	5S 3044

C (続き) . 関連すると認められる文献		
引用文献の カテゴリー*	引用文献名 及び一部の箇所が関連するときは、その関連する箇所の表示	関連する 請求の範囲の番号
Y	JP 2002-278935 A (ソニー株式会社) 2002.09.27, 全頁, 全図 & US 2004/0076152 A1 & EP 1372301 A1 & WO 2002/076043 A1	1-18
A	Leander Kahney, "Feel Free to Jack Into My iPod", [online], Wired News, 2003.11.21, [retrieved on 2005-10-17], Retrieved from the Internet: <URL: <a href="http://www.wired.com/news/mac/0,2125,61242-2,00.html?tw=wn_story_page_next1">http://www.wired.com/news/mac/0,2125,61242-2,00.html?tw=wn_story_page_next1</a> >	1-18