



(12) 发明专利

(10) 授权公告号 CN 1874800 B

(45) 授权公告日 2012. 08. 08

(21) 申请号 200480032068. 2

(22) 申请日 2004. 10. 28

(30) 优先权数据

0325126. 1 2003. 10. 28 GB

(85) PCT申请进入国家阶段日

2006. 04. 28

(86) PCT申请的申请数据

PCT/GB2004/004564 2004. 10. 28

(87) PCT申请的公布数据

W02005/046760 EN 2005. 05. 26

(73) 专利权人 史密夫及内修公开有限公司

地址 英国伦敦

(72) 发明人 P·L·布洛特 B·格林纳

E·Y·哈特维尔 J·李-韦布

D·尼科利尼 C·格林 R·P·马丁

(74) 专利代理机构 中国专利代理(香港)有限公司

司 72001

代理人 刘健 梁谋

(51) Int. Cl.

A61M 1/00(2006. 01)

A61M 3/02(2006. 01)

A61M 27/00(2006. 01)

A61F 13/00(2006. 01)

A61F 7/00(2006. 01)

(56) 对比文件

WO 84/01904 A1, 1984. 05. 24, 说明书第2页
第11行至第4页第38行, 图1.

DE 4012232 A1, 1991. 10. 17, 说明书第4栏
第32行至第5栏第37行, 图1.

EP 0325771 B1, 1993. 09. 08, 全文.

US 6254567 B1, 2001. 07. 03, 说明书摘要.

US 2003/0108587 A1, 2003. 06. 12, 说明书第
9, 62, 75, 87段, 图8B, 9.

审查员 秦文

权利要求书 2 页 说明书 45 页 附图 8 页

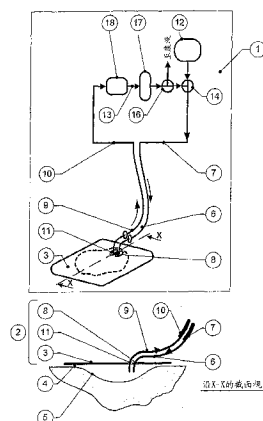
(54) 发明名称

具有热能的伤口清洗装置

(57) 摘要

用于清洗和促进伤口中组织生长的装置, 其中任选含有细胞营养物和 / 或其它预防性活性物质的冲洗液从与共形性伤口敷料连接的储存器中, 以及伤口渗出物从敷料中被设备循环, 所述设备用于移动流体通过流路, 所述流路穿过敷料、与伤口层接触的生物可降解结构以及流体清洗机构并且返回敷料。所述装置具有用于给伤口中的流体提供热能的结构。清洗机构 (其可以是单相例如微过滤系统, 或两相例如透析系统) 除去对伤口愈合有害的物质, 而仍然含有对促进伤口愈合有益的物质清洗过的流体返回伤口层。使用该装置的敷料和治疗方法。

CN 1874800 B



1. 用于冲洗伤口、为伤口施压和 / 或清洗伤口的装置 (1), 该装置包括:

a) 流体流路, 其包括

i) 共形性伤口敷料 (2 ;41), 其具有

背衬层 (3 ;42), 其带有能够在伤口上形成相对不透流体的密封或封闭 (4) 的面对伤口的面 (43),

至少一个入口管 (6 ;46), 其穿过所述面对伤口的面和 / 或在所述面对伤口的面之下, 并且其能够与第一流体供给管 (7) 连接,

至少一个出口管 (9 ;47), 其穿过所述面对伤口的面和 / 或在所述面对伤口的面之下, 并且其能够与流体排出管 (10) 连接,

点 (8 ;11), 在所述点处所述或每个入口管和所述或每个出口管穿过所述面对伤口的面和 / 或在所述面对伤口的面之下, 从而在所述伤口上形成相对不透流体的密封或封闭, 和

至少一个与流体循环管连接的入口管;

ii) 第一流体供给管 (7);

iii) 流体排出管 (10);

以及 iv) 流体清洗机构 (17 ;23), 其具有至少一个接收来自所述流体排出管 (10) 的流体的入口和至少一个与所述流体循环管 (13) 连接的出口;

b) 通过第二流体供给管与整个所述流路连接的流体储存器 (12);

c) 用于使流体移动通过所述伤口敷料 (2 ;41) 和所述流体清洗机构 (17 ;23) 的设备 (18);

和 d) 用于给所述伤口中的流体提供热能的机构;

其特征在于, 所述流体储存器 (12) 借助于流动转换机构可转换地与整个所述流路连接, 其中所述流动转换机构用于在所述流路中在来自所述流体储存器的流体供给、流体在所述流路中的循环、或者所述供给和循环的组合之间转换。

2. 权利要求 1 的装置, 特征在于所述装置还包括用于泄放流路的机构 (16)。

3. 权利要求 1 的装置, 特征在于所述用于给所述伤口中的流体提供热能的机构是与冲洗液和 / 或伤口渗出物直接传导性接触的所述装置流路的加热器和 / 或传导性加热的组件。

4. 权利要求 1 的装置, 特征在于所述用于给所述伤口中的流体提供热能的机构是冲洗液和 / 或伤口渗出物的辐射加热器。

5. 权利要求 1 的装置, 特征在于所述用于给所述伤口中的流体提供热能的机构是与冲洗液和 / 或伤口渗出物直接传导性接触的所述装置流路的传导性加热的组件, 所述加热的组件是通过从辐射加热器发出的辐射而加热的。

6. 权利要求 1 的装置, 特征在于所述流体清洗机构为单相系统, 其中来自所述伤口和所述流体储存器的循环流体通过所述流体清洗机构, 而对伤口愈合有害的物质被除去, 并且仍包含对促进伤口愈合有益的物质清洗流体返回到伤口。

7. 权利要求 1 的装置, 特征在于所述流体清洗机构为两相系统, 其中来自所述伤口和所述流体储存器的循环流体穿过该流体清洗机构, 并通过所述循环流体与所述流体清洗机构中的另一种流体直接或间接接触, 而将对伤口愈合有害的物质除去。

8. 权利要求 7 的装置, 特征在于在所述流体清洗机构中, 来自所述伤口和所述流体储存器的循环流体和所述流体清洗机构内的另一种流体通过能选择性渗透对伤口愈合有害的物质的整体而被分离。

9. 权利要求 7 的装置, 特征在于在所述流体清洗机构中, 来自所述伤口和所述流体储存器的循环流体和所述流体清洗机构内的另一种流体通过不能选择性渗透对伤口愈合有害的物质的整体而被分离, 所述另一种流体包括除去对伤口愈合有害的物质的物质和 / 或与所述除去对伤口愈合有害的物质的物质接触。

具有热能的伤口清洗装置

[0001] 本发明涉及用于冲洗伤口、供给伤口热能和清洗伤口的装置和医疗伤口敷料,以及使用这样的用于冲洗伤口、供给伤口热能和清洗伤口的装置来处理伤口的的方法。

[0002] 本发明具体涉及的装置、伤口敷料和方法可容易地应用于多种伤口,特别是长期伤口,以清洗伤口,除去对伤口愈合有害的物质,同时保留在某些治疗方面有益的物质,特别是对伤口愈合有益的物质。

[0003] 在本发明之前,用于此目的的抽吸和/或冲洗装置为已知的,往往用于除去伤口治疗过程中的伤口渗出物。在这种伤口治疗的已知形式中,来自伤口、特别是处于高度渗出状态的伤口的排除物作为废液被排放到例如收集袋中。

[0004] 使用这种方法除去对伤口愈合有害的物质。

[0005] 然而,当进行这种治疗时,对于促进伤口愈合有益的物质,如生长因子、天然抗炎物质和来自伤口渗出物的其它生理学活性组分也离开了它们的可能最有利的位置,即伤口层(wound bed)。

[0006] 因此,希望能够提供一种治疗系统,其

[0007] a) 能够从伤口渗出物中除去对伤口愈合有害的物质,同时保留对促进伤口愈合有益的物质与伤口层接触,和/或

[0008] b) 容许含有活性量的对促进伤口愈合有益的事物的流体流到伤口内和/或流过伤口从而与伤口层接触。

[0009] 透析为体外处理体液例如血液以从其中除去对全身有害的事物的已知方法。在处理的流体中保留在某些医疗方面有益的物质不是透析的目的。

[0010] 处理体液的该方法还是全身治疗,因为处理的体液返回体内。这与局部治疗不同,在局部治疗中,处理的流体是在体外循环,例如再循环到伤口中。

[0011] 透析还需要大量体液例如血液或透析液,因此使相关的设备不便移动。

[0012] 即使在高度渗出状态下,长期伤口产生相对少的待处理流体,并且需要保留在伤口和/或伤口环境中的在某些治疗方面有益的物质也相对较少。

[0013] 本发明的一个目的是

[0014] a) 避免已知的抽吸和/或冲洗治疗系统的上述缺点中的至少一些缺点,和

[0015] b) 提供可从伤口渗出物中除去对伤口愈合有害的物质,同时保留与伤口层接触的对促进伤口愈合有益的事物的治疗系统。

[0016] 本发明的另一个目的是

[0017] a) 避免已知的透析系统的上述缺点中的至少一些缺点,

[0018] b) 提供可从伤口渗出物中除去对伤口愈合有害的物质,同时保留与伤口层接触的对促进伤口愈合有益的事物的治疗系统,和

[0019] c) 不全身性地影响身体。

[0020] 本发明的又一个目的是

[0021] a) 避免已知的透析系统的上述缺点中的至少一些缺点,和

[0022] b) 提供可从伤口渗出物中除去对伤口愈合有害的物质,同时保留与伤口层接触的

对促进伤口愈合有益的物质的治疗系统，

[0023] c) 不全身性地影响身体，和

[0024] d) 便携式的。

[0025] 此外，一般据信，身体自身的某些代谢活性物质于相关身体部分中所自然存在的温度或接近该温度的温度下具有最佳效果。

[0026] 涉及组织愈合过程的对促进伤口愈合有益的代谢分子的实例包括酶、生长因子和抗炎物质以及来自伤口渗出物的其它生理学活性组分。

[0027] 据信，于在它们所存在的相关身体部分中发现的温度下，这些代谢分子能最佳地起作用，所述温度于在体表存在的正常温度与在体核发现的正常温度之间变化。

[0028] 体核处于比体表高的温度，但是在 33°C 及以上的体表温度仍然与 36-38°C 的体核温度相对接近（‘正常体温的温度’）。伤口，特别是长期伤口可具有较低温度，例如 24-26°C，即显著低于最适温度。因此，伤口自身的温度对于伤口愈合有害。

[0029] 这可导致伤口愈合缓慢，失去细胞增殖，和 / 或不具有良好地结合于伤口层并从伤口层上长成的强壮三维结构的生长。

[0030] 常规抽吸和 / 或冲洗治疗系统由此经常在背衬层下面产生这样的伤口环境，在所述环境中

[0031] a) 当进行这种治疗时，有益物质离开了它们的可能最有利的位罝，即伤口层，并且

[0032] b) 伤口愈合过程，例如对于组织生长的酶活性被低于最适温度的温度抑制。

[0033] 加热的敷料是已知的，但是这样形式的伤口敷料不同时冲洗背衬层下面的伤口环境。

[0034] 这将导致伤口渗出物中对伤口愈合有害的物质仍然保留在伤口环境中，并且阻碍伤口愈合，尽管通过愈合温度调节给予了伤口愈合任何刺激。

[0035] 所以，在单一敷料中提供一个以上的机构将是有利的，对于长期伤口更是如此，所述单一敷料

[0036] a) 不但从伤口渗出物中除去对伤口愈合有害的物质，同时保留对促进伤口愈合有益的物质与伤口层接触，而且

[0037] b) 通过在敷料下面产生具有以下温度的伤口环境来促进伤口愈合：所述温度刺激对促进伤口愈合有益的代谢分子的活性，例如 36-38°C（‘正常体温的温度’）。

[0038] 本发明的一个目的是

[0039] a) 避免已知的伤口敷料的上述缺点中的至少一些缺点，和

[0040] b) 提供不但清洗伤口而且供给伤口热能的治疗系统，特别是具有以下作用的治疗系统：

[0041] i) 能够从伤口渗出物中除去对伤口愈合有害的物质，同时保留对促进伤口愈合有益的物质与伤口层接触，和

[0042] ii) 将伤口保持在正常体温的温度或接近正常体温的温度。

[0043] 本发明的一个目的是

[0044] a) 避免已知的伤口敷料的上述缺点中的至少一些缺点，和

[0045] b) 提供不但能方便地清洗伤口，并且还能将伤口保持在正常体温的温度或接近正常体温的温度的治疗系统。

[0046] 已知的加热的伤口敷料的缺点是,其必需加热器,但是不易于避免加热器,尤其是电加热器烧焦伤口和 / 或周围表面。当敷料与伤口层接触时,会尤其发生这样的情况。

[0047] 已经提出了施加给伤口以尝试实现这种目的的几种装置。在一种形式中,刚性凸缘或唇缘在敷料外围延伸以将使用中的伤口与加热器隔开并远离加热器。这样的伤口敷料是笨重的。虽然对于医院使用其是可接受的,但是刚性边缘使得患者很不舒服,并且加重了伤口发炎和 / 或伤口渗出物渗漏的危险性。提供与待施用的身体部分的形状相符合的这类敷料将是进一步有利的。

[0048] 本发明的一个目的是

[0049] a) 避免已知的伤口敷料的上述缺点中的至少一些缺点,和

[0050] b) 提供具有以下作用的治疗系统:

[0051] i) 能够从伤口渗出物中除去对伤口愈合有害的物质,同时保留对促进伤口愈合有益的物质与伤口层接触,

[0052] ii) 供给伤口热能和 / 或提供热能通过伤口,和

[0053] iii) 包括共形性伤口敷料。

[0054] 因此,本发明的第一方面提供了用于冲洗伤口、供给伤口热能和清洗伤口的装置,其特征在于该装置包括:

[0055] a) 流体流路,其包括

[0056] i) 共形性 (conformable) 伤口敷料,其具有

[0057] 能够在伤口上形成相对不透流体的密封或封闭的背衬层,和至少一个用于与流体供给管连接的入口管,其穿过面对伤口的面和 / 或在面对伤口的面之下,和

[0058] 至少一个用于与流体排出管连接的出口管,其穿过面对伤口的面和 / 或在面对伤口的面之下,

[0059] 该或每个入口管和该或每个出口管穿过面对伤口的面和 / 或在面对伤口的面之下的点,所述面对伤口的面在伤口上形成相对不透流体的密封或封闭,

[0060] 至少一个与流体循环管连接的入口管,和

[0061] 至少一个与流体排出管连接的出口管;以及

[0062] ii) 流体清洗机构,其具有至少一个与流体排出管连接的入口和至少一个与流体循环管连接的出口;

[0063] b) 通过流体供给管与整个流路连接的流体储存器(任选地或根据需要借助于在供给和循环之间的流动转换机构);

[0064] c) 用于使流体移动通过伤口敷料和流体清洗机构并任选地或根据需要通过流体供给管的设备;

[0065] d) 具有用于给伤口中的流体提供热能的机构的器件;和

[0066] e) 任选地用于泄放 (bleeding) 流路的机构,

[0067] 使流体可经由流体供给管(任选地或根据需要借助于流动转换机构)从流体储存器被供应填充流路,并通过设备循环通过流路。

[0068] 当结合装置的操作而描述任何管与管道例如流体供给管、流体循环管或流体排出管(的匹配端)连接或用于连接该管道时,该管和管道可在流路中形成一个整体,其中循环流体从伤口流经该流路。

[0069] 这样的伤口敷料的优点是,其易于防止伤口和 / 或周围表面被过分加热,尤其是被电加热过分加热,因为加热必需总是经由传热介质(冲洗液)到达伤口。这消除了伤口层与加热器的直接接触,并且冲洗液可以以高度可控方式用作传热介质。

[0070] 该装置对于长期伤口中的伤口愈合过程是最有利的,并且因此对于冲洗、供给热能和清洗伤口例如糖尿病足溃疡以及尤其是褥疮性溃疡是最有利的。

[0071] 然而,还可以使用装置来适当地施加热能以帮助其它类型伤口例如急性和 / 或手术伤口,包括烧伤中的愈合过程。

[0072] 在优选的方式中,使用本发明来提供不但能方便地清洗伤口而且将伤口保持在正常体温的温度或接近正常体温的温度的医疗系统。

[0073] 因此,本发明优选类型的用于冲洗伤口、供给伤口热能和清洗伤口的装置提供有用于将伤口保持在正常体温的温度或接近正常体温的温度的机构。

[0074] 如上所述,本发明用于冲洗伤口、供给伤口热能和清洗伤口的装置对与伤口接触的流体的活性组分,特别是与伤口层接触的对促进伤口愈合有益的溶质或分散相物质有直接作用。此外,细胞线粒体有助于增殖以及由此有助于伤口愈合,特别是在长期伤口中,并且被近红外辐射刺激。

[0075] 给伤口施加这样的辐射导致伤口下面组织中的细胞增殖增加,并且打破新组织的强度。

[0076] 对伤口辐射也可以刺激伤口下面组织中细胞的对促进伤口愈合有益的其它生理活性成分。

[0077] 用于给伤口中的流体提供热能的机构的实例可以包括合适的传导热能、适当波长的电磁辐射或(较不经常)对流热能。

[0078] 在本发明装置中,热能一般通过敷料内的冲洗液和 / 或伤口渗出物被传导给伤口层。

[0079] 然而,如果适当的话,热能可以被提供给敷料内的冲洗液和 / 或伤口渗出物,并且可以通过任意合适的机构,在任意合适的点施加给流体,这通常取决于所使用的具体成分和 / 或材料。

[0080] 这样的机构的实例包括

[0081] a) 冲洗液和 / 或伤口渗出物与加热器和 / 或装置流路的传导性地加热组件直接传导性地接触;

[0082] b) 从冲洗液和 / 或伤口渗出物的辐射加热器发出的在适当波长例如红外和 / 或近红外的直接电磁辐射;和 / 或

[0083] c) 从装置流路的组件的辐射加热器发出电磁辐射,所述加热器在合适的波长例如红外和 / 或近红外吸收电磁辐射,并且与冲洗液和 / 或伤口渗出物直接传导性地接触。

[0084] 因此,本发明用于冲洗伤口、供给伤口热能和清洗伤口的装置的一个实施方案的特征在于,其包括用于给伤口中的流体提供热能的机构。

[0085] 本发明用于冲洗伤口、供给伤口热能和清洗伤口的装置的另一个实施方案的特征在于,其包括用于给伤口中的流体提供适当波长的电磁辐射的机构。

[0086] 本发明用于冲洗伤口、供给伤口热能和清洗伤口的装置的另一个实施方案的特征在于,其包括用于给伤口中的流体提供适当波长的电磁辐射的机构。

[0087] 冲洗液和 / 或伤口渗出物的加热器和 / 或装置流路的加热组件可以在任何方便或合适的位置或装置流路的组件上。

[0088] 实例包括加热器和 / 或装置流路的传导性地加热组件,其

[0089] a) 安装在敷料上面、敷料里面或敷料内部远离身体一侧 ;

[0090] b) 安装在一个或多个流体入口管和出口管里面、安装在一个或多个流体入口管和出口管上面、安装在一个或多个流体入口管和出口管旁边或安装在一个或多个流体入口管和出口管附近,所述入口管和出口管穿过背衬层的面对伤口的面和 / 或在背衬层的面对伤口的面下面 ;

[0091] c) 安装在形成装置的流路的管中的一个或多个连接器里面、连接器上面、连接器旁边或连接器附近 ;

[0092] d) 安装在储存器里面、储存器上面、储存器旁边或储存器附近 ;和 / 或

[0093] e) 安装在流体清洗机构的里面、流体清洗机构的上面、流体清洗机构旁边或流体清洗机构附近。

[0094] 如上所述,在伤口敷料里面的冲洗液和 / 或伤口渗出液被有利地保持在以下温度 :相关身体部分中所自然存在的温度和 / 或正常体温或接近该温度的温度。

[0095] 所希望的或最佳伤口温度将基本上决定

[0096] a) 沿着装置流路或流路组件的位置,在该位置加热器和 / 或装置流路的传导性地加热组件相对于敷料而安装 ;

[0097] b) 冲洗液和 / 或伤口渗出物的流速 ;

[0098] c) 给装置提供热能的点被提高至的温度 ;

[0099] d) 在其中流体循环以及热被传导给伤口的系统的绝热 ;和 / 或

[0100] e) 加热器的性质。

[0101] 在冲洗液和 / 或伤口渗出物与加热器和 / 或装置流路的传导性地加热组件的直接传导接触的实例中,加热器可以是热交换器和 / 或与热交换器连接,所述热交换器被安装在系统中的适当点与冲洗液和 / 或伤口渗出物传导性地接触,在所述热交换器中,流体循环并且热被传导给伤口。

[0102] 热交换器可以包括热传导延伸表面例如翅片、挡板或传导材料的具有较大表面积的更盘旋形式的其它类似结构的排列。

[0103] 当在它们上面施以温度降低时,这些热传导延伸表面传导热能,这些热传导延伸表面被安装而与冲洗液和 / 或伤口渗出物传导性地接触,在它们之间具有间隙,这样冲洗液和 / 或伤口渗出物可通过这些间隙循环。

[0104] 或者,在适当时,其可以在装置流路中以传导性中空结构例如管子、管道或其它类似结构的类似排列的形式提供,通过传导性中空结构排列,热交换器流体循环并且将热能从热源传递出去以传导给伤口。

[0105] 传导性中空结构排列可基本上由小口或孔构成,其可通过加热的金属烧结物例如一种不锈钢形成这样的孔洞、沟道、导管和 / 或通道,与装置流路中的冲洗液和 / 或伤口渗出物传导性地接触,通过它们,流体循环,由此将热传导给伤口。

[0106] 这样的热交换器可以在伤口空间与背衬层的外面或者在伤口空间内且在背衬层下面。如果在伤口空间与背衬层的外面,优选尽可能地接近伤口敷料背衬层。

[0107] 尤其是这样的情况,本发明用于冲洗伤口、供给伤口热能和清洗伤口的装置意欲将伤口保持在正常体温的温度或者接近正常体温的温度,因为热能必须总是经由通过伤口空间循环的冲洗液和 / 或伤口渗出物,通过热交换器来传递给伤口,并且与伤口敷料上入口管的连接时间以及其中的冲洗液的停留时间越长,则从冲洗液损失的热能就越多。可以将热交换器安装在背衬层的外面,例如距离伤口层 6-90mm,例如安装在入口管和 / 或流体循环管的上面。

[0108] 当热交换器安装在伤口空间与背衬层的外面,并且从热源把热传递给通过伤口空间循环的欲引入给伤口的伤口冲洗液和 / 或伤口渗出物时,装置流路可以以传导性中空结构的形式提供,所述中空结构是具有较大表面积的盘旋形式,通过装置流路,冲洗液和 / 或伤口渗出物在热交换器中的适当点循环。

[0109] 这将热能从与其传导性地接触的循环的加热器和 / 或热交换器流体传递给欲引入到伤口中的冲洗液。

[0110] 在冲洗液和 / 或伤口渗出物与安装的加热器和 / 或热交换器的这种传导性地接触的实例中,装置流路可以是具有较大表面积的盘旋形式例如一个或多个管子、管道或其它类似结构,如果适当的话,它们是平行的和 / 或在它们之间具有间隔,呈螺旋体状、螺旋式或螺旋式螺旋体状或环的形式,或者更盘旋的形式,例如曲折的、弯曲的、卷曲的、锯齿形的、蛇形的或由左而右 / 又由右而左交互成行(即像犁沟一样的)图案,特别是传导性中空螺旋。

[0111] 装置的这样一部分流路可以与加热器和 / 或传导性地加热组件直接传导性地接触,例如,装置流路的传导性中空螺旋部分可以在模制的盘形室内,该盘形室由薄膜、片或膜限定,该盘形室

[0112] a) 具有加热器和 / 或传导性地加热组件,该加热器和 / 或传导性地加热组件与流路的传导性中空螺旋部分的至少一个表面接触并且在至少一个所述表面上,例如安装在绝缘的所谓蛤壳状箱中的电加热元件,

[0113] b) 含有在间隙之间循环的直接热交换器流体,所述间隙是在施加它到其上的螺旋的转弯之间。

[0114] 预形成的管道螺旋在加热器箱内,加热器箱优选是用于方便地操作,然后关闭的刚性整体。

[0115] 螺旋体状或螺旋式螺旋体状或环或更盘旋的形式的热交换器中的装置流路也可以与适当模制的室直接传导性地接触并且在该室内,该室以从加热器和 / 或热交换器流体传递热能的形式类似地提供,所述加热器和 / 或热交换器流体通过该室循环而传导性地接触。

[0116] 或者,如果适当的话,热交换器流体通过其循环的流路例如预形成的管道螺旋可以位于间隙内,所述间隙在该装置流路的转弯或平行臂之间和 / 或与其相邻,由此把热能从热源传递给冲洗液和 / 或伤口渗物流。该整个流路可以置于加热器箱内,之后将该加热器箱关闭。热交换器流体和冲洗液的流动可以在顺流或逆流方向。

[0117] 在所有实施方案中,箱具有入口和出口小孔、孔、开口、孔口、狭通道、沟道和 / 或导管,例如在于箱的表面之间延伸的边缘中,冲洗液管道通过它们伸出并进入箱,可以通过例如热密封来将其密封或连接,并且可以将其与流路的其它部分连接。

[0118] 不使用管道,而使用例如传导性中空螺旋来限定弯曲流路,冲洗液通过该流路而在热交换器里面的装置流路部分中流动,冲洗液可以通过一个或多个沟道、导管或通道或其它类似结构循环而传导性地接触,如果适当的话它们是平行的和 / 或在其之间具有间隙。

[0119] 它或它们可以呈螺旋、环或更盘旋形式,例如曲折的、弯曲的、卷曲的、锯齿形的、蛇形的或由左而右 / 又由右而左交互成行(即像犁沟一样的)图案,如果适当的话它们是平行的和 / 或在其之间具有间隙。

[0120] 该形状布置可以例如通过将两个柔性薄膜、片或膜沿着接触线密封在一起以在密封室内形成盘旋路径来制得。该流路由弯曲路径中的一个或多个沟道、导管或通道或类似结构限定,冲洗液通过该流路而在装置流路部分中流动,特别是在由左而右 / 又由右而左交互成行(即像犁沟一样的)图案中流动。可通过合适的方法例如射频或脉冲热焊接来将其密封。

[0121] 该或每个流路与加热器例如电加热元件传导性地接触,优选在其整个长度上传导性地接触,在限定这部分流路的薄膜的至少一个表面上传导性地接触。该整个流路可以适当地安装在可包含加热器和 / 或热交换器的箱、袋或常规类型小袋例如聚合物小袋中,所述箱、袋或小袋优选是刚性整体以便于操作。

[0122] 或者,如果适当的话,热交换器流体通过其循环的流路可以位于间隙内,所述间隙在该装置流路的转弯或平行臂之间和 / 或与其相邻,由此把热能从热源传递给冲洗液和 / 或伤口渗出物流。该整个流路可以适当地位于上述箱、袋、室或常规类型小袋中。热交换器流体和冲洗液的流动可以在顺流或逆流方向。

[0123] 在所有实施方案中,如果适当的话,该或每个沟道、导管或通道或其它类似结构将在其入口和出口与管子、管道、导管或其它类似结构连通并且连接,而所述管子、管道、导管或其它类似结构又与流路的其它整体例如冲洗液进料泵连通并且连接。

[0124] 上述箱、袋、室或上述常规类型小袋具有至少一个入口和出口小孔、孔、开口、孔口和 / 或狭通道,管子、管道、导管或其它类似结构通过它们伸出并进入箱、袋、室或上述常规类型小袋,可以通过例如热密封来将箱、袋、室或上述常规类型小袋密封或连接。

[0125] 在使用中为了便于操作,箱、袋、室或上述常规类型小袋适于尽可能接近地配合热源接收小孔、孔、开口、孔口和 / 或狭通道内,以把热能传递给装置流路中的冲洗液。例如,上面作为实例描述的适用于本发明的该整体的扁平结构可以夹在平行的电加热板之间。

[0126] 其优选在合适的位置锁定,这样其在正常使用时不会意外离开原位,但是当需要时易于取出。

[0127] 为了在使用中便于操作,袋插入其内的加热器件自身可以固定地安置在患者和 / 或伤口敷料上(如果其尽可能接近伤口层例如距离伤口层 6-900mm,例如在入口管和 / 或流体循环管上以减少从冲洗液的热损失)。

[0128] 给伤口中的流体提供热能的机构可适当地包括一个或多个这样的加热器和 / 或热交换器组件,其串连和 / 或与装置流路的臂平行。

[0129] 在热交换器的所有实施方案中,可能影响热传递的某些因素有加热器元件的温度,

- [0130] 适于热交换器的结构和材料以及任何热交换器流体，
- [0131] 与加热器接触的任何管子、管道、沟道、导管、通道或其它类似结构的壁厚和表面积，
- [0132] 冲洗液流路的长度和冲洗液线性流速，
- [0133] 任何热交换器流体的长度和任何热交换器流速流体的流速，和
- [0134] 任何热交换器流体和冲洗液的流动是顺流方向还是逆流方向，
- [0135] 这对于本领域技术人员来说是显而易见的。
- [0136] 用于保持冲洗液与加热器接触的结构可以适当地为管子、管道、沟道、导管、通道等。这样的结构可以是在加热器表面上并且与加热器表面成为一体的管子、管道、沟道、导管、通道等，所述加热器可以是例如电加热板，这样冲洗液和 / 或伤口渗出物循环，从而在热交换器中与加热器直接传导性地接触。作为替换地或另外地，其可以呈不连续的管子或管道的形式，所述管子或管道与加热器的至少一个表面永久性地或可拆卸地连接，所述加热器可以是例如电加热板，这样冲洗液和 / 或伤口渗出物循环，从而在热交换器中与加热器直接传导性地接触。
- [0137] 在任一情况下，用于冲洗液与加热器接触的任何管子、管道、沟道、导管、通道或其它类似结构的壁可适当地不超过 600 微米厚。在热交换器流体与任何管子、管道、沟道、导管、通道或其它类似结构接触时，壁的合并厚度可适当地为 10-500 微米。当热交换器流体和冲洗液的流动是逆流方向时，厚度可以增加。
- [0138] 用于冲洗液和 / 或伤口渗流流体与加热器接触的任何管子、管道、沟道、导管、通道或其它类似结构或用于热交换器流体（包括在加热的金属烧结物中的那些）的任何管子、管道、沟道、导管、通道或其它类似结构的表面积可以适当地为小于 100mm^2 ，例如 $625\text{--}2500\text{mm}^2$ ，例如最高达 6400mm^2 。
- [0139] 沿着接触线密封在一起以形成盘旋的冲洗液流路例如沟道、导管、通道或其它类似结构的任何管子或管道或任何薄膜、片或膜可以是热塑性聚氨酯或 PVC，但是可以使用其它材料（例如热塑性弹性体），条件是它们具有合适的强度和柔韧性以提供方便的操作，透明适于医用，并且满足所需性能规定。
- [0140] 冲洗液流路例如上述适用于本发明该整体的结构的长度可以不小于 10mm，
- [0141] 例如 25-1600mm，例如 2500mm，这是对于 $1.5 \times 2.7\text{mm}$ 管，流速最高达 400ml/小时 的情况，
- [0142] 最高达 750mm，这是对于通过两个焊接薄膜而限定的类似沟道的情况，和
- [0143] 最高达 360mm，这是对于与上述加热器表面成为一体的类似沟道的情况，
- [0144] 取决于使用的特定成分和 / 或材料以及上述表面积。
- [0145] 当用于冲洗液流动的任何管子、管道、沟道、导管、通道或其它类似结构具有较大表面积时，在例如上述结构中的冲洗液流路的长度可以适当地为大于 2500mm，例如（仅作为实例）4000mm。
- [0146] 通过用于给伤口中的流体提供热能的机构循环的冲洗液和 / 或伤口渗出物的体积流速可适当地并且通常与流体在其中循环的系统的其余部分相同，如下所述。也就是说， $1\text{--}10\text{ml/cm}^2/24\text{小时}$ 的水平，其中 cm^2 是指伤口面积，例如 $1\text{--}750\text{ml/cm}^2/小时$ ，例如 $1\text{--}500\text{ml/小时}$ 。

[0147] 然而,可以调节在用于给流体提供热能的机构中用于冲洗液的任何管手、管道、沟道、导管、通道或其它类似结构的横截面积,以提高或降低满足所需功能规范的冲洗液线性流速。为了在加热器出口实现目标温度,上述结构中具有冲洗液流路的典型热交换器里的冲洗液线性流速可以适当地为 1-600mm/s,例如最高达 370mm/s。

[0148] 表面积和冲洗液线性流速以及冲洗液流路的长度都特别取决于特定目标伤口温度和加热器出口的温度。上述那些一般适用于该整体结构,其中通过使用本发明用于冲洗伤口、供给伤口热能和清洗伤口的装置,伤口的温度在伤口层保持在一定的温度范围内,例如 34-40°C,优选 35-39°C,最佳 36-38°C,优选正常体温的温度。

[0149] 特别根据目标伤口温度以及在用于给流体提供热能的机构与伤口敷料之间从冲洗液损失的热能(尤其是如果其不是尽可能地接近伤口层例如距离伤口层大于 6 至 900mm),离开加热器的冲洗液的温度通常独立于流速而适宜地固定在 39°C +/-3°C,以特别是在敷料内保持正常体温的温度或接近正常体温的温度,对于长期伤口更是如此。

[0150] 当然,可以通过调节上述参数例如增加或降低关于所需温度规定的冲洗液线性流速来调节出口温度以增加或降低伤口温度。

[0151] 例如,对于上面作为实例描述的适用于该整体结构的扁平结构加热袋设计和电加热器(仅从一侧加热),发现可以将加热器出口的冲洗液温度保持在约 37°C,将冲洗液流速保持在约 400ml/小时。

[0152] 这使得加入伤口的液体尽可能地接近约 37°C 的患者体核温度,并且因此有助于保持正常体温的温度。与加热器接触的袋的面积约为 750mm²。在最高流速,为了在加热器出口达到目标温度,需要加热器在约 42°C 的温度下运转。

[0153] 用于给流体和伤口敷料提供热能的所有上述机构尤其(但不排他性地)适于让冲洗液和/或伤口渗出物与加热器和/或其它传导性地加热组件直接传导性地接触。下面详细描述作为用于冲洗伤口、供给伤口热能和清洗伤口的装置的组件的加热器的不同实施方案。

[0154] 传导性地加热器的实例包括:

[0155] a) 安装的与冲洗液和/或伤口渗出物传导性地接触(但是与流体以及流体在其中循环并且把热传导给伤口的系统是电绝缘的)的电加热器。

[0156] 该加热器可特别包括:

[0157] i) 当在其上施以电压降时产生热能的电阻性但是导电的导线、纤维、细丝、丝线或其它类似结构的排列。

[0158] 该排列可以是在其之间有间隙的平行排列,并且伤口冲洗液和/或伤口渗出物可通过这些间隙循环。

[0159] 或者,如果适当的话,其可以以无纺或纺织物例如纺织层或片的形式提供。如果适当的话,这可基本上用作更盘旋形式的扁平材料片或膜,例如加工以在装置流路中形成其它结构例如管子、管道等形式,作为导管、鞘或套管或其它类似结构。

[0160] 根据穿过它的任何压力差,在其上或其中可能需要其它材料来硬化或加强或增强。

[0161] 加热器的材料可以具有正或(较不优选)负的电阻热系数。

[0162] 对于用于温度调节的负电阻系数,需要控制反馈电路。

[0163] 本文作为实例描述的适用于本发明该方面的材料能够具有这种功能。

[0164] 根据存在的其它成分和 / 或材料, 合适的材料的实例包括碳纤维和织物例如纺织层或片, 如果适当的话其可以基本上由碳化丙烯酸酯例如聚丙烯腈及其共聚物制成。

[0165] ii) 电绝缘扁平片或膜衬底, 所述衬底在其表面上具有通过电阻性但是导电的轨道、迹线、轮廓或其它类似结构的排列连接的位点, 例如填充的通道、导管等, 和例如蚀刻箔, 当在其上施以电压降时它们产生热能。

[0166] 该排列可以是在其之间有间隙的在每一末端连接在一起的平行排列, 或者包括一个或多个整体或基本上由一个或多个整体组成, 所述整体呈螺旋或曲折的、弯曲的、卷曲的、锯齿形的、蛇形的或由左而右 / 又由右而左交互成行 (即像犁沟一样的) 图案。

[0167] 适用于电阻性但是导电的轨道、迹线、轮廓或其它类似结构的材料的实例包括碳和 / 或金属例如 Thermion™, 镍包被的无纺碳织物和耐热合金, 例如 Kanthal™、Alkrothal™、Nikrothal™ 和 Nifethal™。

[0168] 对于电绝缘扁平片或膜衬底, 合适的材料包括 PTFE、聚酰胺和材料例如芳族聚砜、聚醚砜、聚醚醚 - 砜、聚酮、聚醚酮; 和聚醚醚 - 酮, 及其磺化衍生物, 和它们的混合物; 和环氧树脂。

[0169] 电阻性但是导电的轨道、迹线、轮廓或其它类似结构的排列可以通过用例如电子束辐射和 / 或用流体化学蚀刻或雕刻来产生。

[0170] 或者, 如果适当的话, 可以通过印刷、压印、冲压或常规类型蒸气淀积来提供。

[0171] iii) 电阻性但是导电的多连接的热电偶的排列, 当在其上施以电压降时它们能够通过效应而产生热能。

[0172] 该排列可以是在其之间有间隙的平行排列, 并且伤口冲洗液和 / 或伤口渗出物可通过这些间隙循环。

[0173] 或者, 其可以永久性附着于或可拆卸地附着于作为实例在 ii) 下面描述的适用于本发明该方面的类型的衬底的表面上。

[0174] 根据存在的其它成分和 / 或材料, 合适的材料的实例包括热电组件, 所述热电组件包括具有不同电导率的掺杂有硒和铈的碲化铋丸, 热电偶对串连并且夹在陶瓷衬底之间。

[0175] 在 Peltier 效应中, 当在热电偶上施以电压降时, 一个部分可能经历加热, 并因此能够通过传热介质 (冲洗液) 给伤口提供热能。

[0176] 另一个部分经历冷却, 并因此起热泵的作用, 把热从环境泵送给装置流路中的流体冲洗液和渗出物, 传递给伤口。

[0177] 然而, 以这种高度可控的方式传递热能需要热电偶排列的定向, 这样能够通过 Peltier 效应获得热能的一侧与冲洗液和 / 或伤口渗出物传导性地接触。

[0178] a) i) & ii) 的实例包括泡沫储存器敷料, 例如 Allevyn™, Smith & Nephew) 和 Tielle™, Johnson & Johnson), 具有安装在其上的在远离身体一侧的电加热器。

[0179] b) 安装的与冲洗液和 / 或伤口渗出物传导性地接触 (但是与流体以及流体在其中循环并且把热传导给伤口的系统是电绝缘的) 的感应加热器元件。

[0180] 该加热器可特别包括与冲洗液和 / 或伤口渗出物传导性地接触的一片铁磁材料, 例如磁性不锈钢, 和感应源, 该感应源与使用中的敷料相邻 (但是不是必需附着于其上),

但是也可以远离伤口。

[0181] 后者的实例包括铁磁卷、螺旋体状、螺旋式或螺旋式螺旋体状或环,或者更盘旋的形式,例如曲折的、弯曲的、卷曲的、锯齿形的、蛇形的或由左而右 / 又由右而左交互成行(即像犁沟一样的)图案,特别是一个经常为电导性材料,与交流电源连接的感应平板。

[0182] 当给铁磁卷、螺旋体状、螺旋式或螺旋式螺旋体状或环,或者更盘旋的形式施加改变电位时,其能够在核心产生热能。

[0183] 其经常在主电压和频率,但是也可以使用一定范围的电压和频率。

[0184] c) 安装的与冲洗液和 / 或伤口渗出物传导性地接触的加热器,其从位于加热器内部的热源把热能传递给循环中的流体,所述热源是燃料电池。

[0185] 在这种加热器中,空气中的氧和 / 或其它分子氧化一种或多种经常在催化床中的燃料分子。

[0186] 具有强氧化放热的燃料的实例包括气体,其中气雾系统的气相是空气和燃料气体,例如氢气或烷烃如甲烷、乙烷和丁烷。催化剂经常是固体颗粒,例如铜与稀土金属氧化物的复合材料,例如便于操作的包含在晶状材料中的任选掺杂氧化钪的铈土;或涂布在炭纸或碳布上的铂粉。

[0187] d) 安装的与冲洗液和 / 或伤口渗出物传导性地接触的加热器,其从位于加热器内部的热源把热能传递给循环中的流体,所述热源是经历高放热相变的材料。

[0188] d) 的实例包括

[0189] i) 含有经历高放热结晶或固化相变的材料例如化学物质如金属离子盐的超饱和溶液的加热器。

[0190] 硫代硫酸钠是强结晶放热源,乙酸钠溶液也是强结晶放热。

[0191] 流体或固体材料经常包含在一个或多个共形性中空体内。

[0192] 这些中空体可以通过例如聚合物薄膜、片或膜限定,例如便于操作的背衬层例如聚合物膜的袋、室、小袋或其它结构。

[0193] 当热源是结晶系统形式例如基于硫代硫酸钠的系统时,经常给袋、室、小袋或其它结构提供适于诱导结晶的机械震动来源。

[0194] 实例包括剧烈回弹性柔性或坚硬的金属钮扣,例如一种铝或不锈钢钮扣。

[0195] 与电加热器相比,这样的加热器是较不优选的,因为电加热可以以高度可控方式给出恒定的加热强度。相反,强结晶或固化放热是比较难以控制或较不恒定的。

[0196] ii) 含有经历放热凝聚相变的材料的加热器,凝聚相变是从气态或挥发态产品例如 Freon 烃系列凝聚成液体。优选的材料特别包括在正常体温的温度或接近正常体温的温度凝聚的那些。冲洗液和 / 或伤口渗出物的加热器可以作为热泵来运转,所述热泵吸收热能,例如从装置流路的组件的环境吸收热能,传递给装置流路的组件。

[0197] 在以下情况的实例中:

[0198] a) 在适当波长,例如在红外和 / 或近红外,从冲洗液和 / 或伤口渗出物的辐射加热器发出的直接电磁辐射;和 / 或

[0199] b) 从在适当波长,例如在红外和 / 或近红外吸收电磁辐射,并且与冲洗液和 / 或伤口渗出物直接传导性地接触的装置流路组件的辐射加热器发出的电磁辐射,

[0200] 加热器通常以在伤口层递送 34-40°C,优选 35-39°C,最佳 36-38°C 温度的温度下

工作。

[0201] 冲洗液和 / 或伤口渗出物的在适当波长的直接或间接电磁辐射的实例包括在红外和 / 或近红外从辐射加热器发出的电磁辐射。

[0202] 在装置中,加热器的类型和材料在很大程度上由远红外、中红外或近红外光谱内欲施加给流体的其特定功能和波长以及强度,及其在本发明装置中的位置决定。

[0203] 欲施加给流体的合适的波长的实例包括:

[0204] 对于远红外,4-1000 微米,

[0205] 对于中红外,1.4-4 微米,以及

[0206] 对于近红外,0.75-1.5 微米。

[0207] 合适的强度水平包括在医疗应用中常用的并且为本领域技术人员已知的那些。

[0208] 这些范围的上限可能更适于医院应用,其中在相关波长的较高强度红外或近红外辐射可以在专业人员监督下安全地使用。

[0209] 这样的装置还可以适当地为能够以脉冲、连续、可变和 / 或自动和 / 或可编程的方式运转。

[0210] 实例包括

[0211] a) 是白炽灯丝灯、光或其它类似结构的辐射加热器,其是在欲施加给流体的相关波长的辐射源,例如红外或近红外辐射。a) 的实例包括是安装在可透过红外线的敷料背衬层上的小红外灯的加热器。

[0212] b) 是高热能、高强度 LED(发光二极管)或其它类似结构的辐射加热器,其是在欲施加给流体的相关波长的辐射源,例如红外或近红外辐射。

[0213] c) 在欲施加给流体的相关波长是高热能、高强度辐射源的辐射加热器,例如红外或近红外辐射。

[0214] 该加热器的类型和材料在很大程度上由光谱内欲施加给流体的其特定功能和波长以及强度,及其在本发明装置中的位置决定。

[0215] d) 可使用任何 r. f. 和 / 或微波频率信号发生器,在伤口提供的温度不超过 38 至 40°C,最佳 36-38°C。

[0216] 冲洗液和 / 或伤口渗出物的在适当波长的直接或间接电磁辐射的实例还包括 e. m. r. 为 3-300MHz,例如 10-100MHz,如 20-50MHz 的射频。

[0217] 优选频率的实例包括使用微波磁控管的在例如 1-300GHz,如 1-100GHz,例如 1-50GHz 范围内的微波频率。

[0218] 应当理解,在这些频率,特别是在微波频率范围内,热能不是通过简单地被流体吸收并且传导给伤口来传递给流体。热能是通过在对于这样的材料来说最佳频率下的辐射而在伤口流体内的分子中诱导的。

[0219] 在所有上述冲洗液和 / 或伤口渗出物的辐射加热器中,从辐射加热器发出的电磁辐射可直接进入流路内的流体中,通常是通过一个‘窗口’进入的,所述‘窗口’能够透过欲施加给流体的相关波长的辐射。

[0220] 合适的材料有玻璃;碳纤维(可以是在其之间具有间隙的平行排列)和碳织物例如纺织层或片。

[0221] 如果适当的话,这些材料可基本上由碳化丙烯酸酯,例如聚丙烯腈及其共聚物以

及各种众所周知的聚合物制成。

[0222] 作为替换地或另外地,这些透射结构可有效地呈光导纤维或常规类型波导形式,例如

[0223] a) 能够透过欲施加给流体的相关波长的辐射的碳或上述材料的管道、管子、导管、纤维、细丝、丝线或其它类似结构,

[0224] b) 被不透过并且反射相关波长的辐射的材料的涂层、层、片、皮或同心管道、管子、导管、鞘或套管或其它类似结构在其外表面上涂布、围绕或包封。

[0225] 它们可在沿着装置流路的任何相关位置进入装置流路内需要施加热的地方。

[0226] 在一个实施方案中,它们将在敷料的背衬层下面并且穿过背衬层。

[0227] 透射结构可以有效地呈光导纤维的形式,所述光导纤维是由以下形成的

[0228] a) 至少一个入口管和 / 或流体供给管和 / 或至少一个出口管和 / 或流体排出管,其穿过面对伤口的面和 / 或在面对伤口的面下面,并且对于施加给伤口流体上的相关波长,优选对于伤口愈合来说的最佳波长,是可透过的或半透过的,

[0229] b) 被不透过并且反射相关波长的辐射的材料的涂层、层、片、皮或同心管道、管子、导管、鞘或套管或其它类似结构在其外表面上涂布、围绕或包封。

[0230] 这样的伤口敷料的一个优点是,这些光导纤维可以作为进入敷料内到达伤口层的诊断“锁孔”的作用,以检查伤口和评估其状态。这是一个显著优点,特别是对于长期伤口来说更是如此。

[0231] 如上所述,辐射能可以被能够在合适的波长,例如在红外和 / 或近红外吸收电磁辐射,并且与冲洗液和 / 或伤口渗出物直接传导性地接触的装置流路的组件吸收。

[0232] 因此,可以将辐射加热器与能够在合适的波长,例如在红外和 / 或近红外吸收电磁辐射,并且与冲洗液和 / 或伤口渗出物直接传导性地接触的装置流路的组件辐射性地连接,例如通过气隙来连接,所述组件含有将热通过其传导给冲洗液流体的合适的吸收剂以及传递结构,例如含水流体如水凝胶。

[0233] 伤口的温度在伤口层一般保持在一定温度范围内,例如 34-40°C,优选 35-39°C,最佳 36-38°C。

[0234] 然而,这也许不提供用于伤口愈合过程的最佳性能的系统。当具有较高浓度的对伤口愈合有害的材料时,也许理想的是,特别是在长期伤口透析中,伤口敷料的内部更有利地保持在这样的温度,该温度使得伤口流体中的这类分子降解,例如保持在对于这样的材料来说是最佳降解温度的温度,而不是保持在正常体温的温度。

[0235] 对于伤口愈合有害的参与伤口过程的其它分子包括气态或挥发态副产物例如二氧化碳。

[0236] 可以将冲洗液温热至往往降解和 / 或除去这类分子的温度。在水介质中每一有害气体例如二氧化碳的降解或除气温度是已知的或易于计算的。

[0237] 因此,本发明另一类型的用于冲洗伤口、供给伤口热能和清洗伤口的装置具有用于将伤口保持在能除去对伤口愈合有害的物质的温度或接近该温度的机构。

[0238] 如上所述,伤口细胞的其它生理活性成分对于促进伤口愈合是有益的,并且可能通过对背衬层下面的伤口进行辐射来刺激。

[0239] 当这些活性成分是酶、生长因子和抗炎物质、细胞线粒体以及伤口渗出物的其它

生理活性成分时,施加给伤口中的流体以有利于所述活性成分的合适的波长和强度将是本领域技术人员已知的。

[0240] 至于装置流路,在供给和循环之间的流动转换机构可采取能够使伤口同时实现以下状态的形式:

[0241] a) 与流体储存器相通,但是

[0242] b) 对流体循环管关闭,和

[0243] c) 反之亦然。

[0244] 因此,如果只有一个入口管穿过伤口敷料的面对伤口的面和 / 或在面对伤口的面之下,则借助于根据需要使流体进入流体循环管或流体排出管中的流动转换机构通过流体供给管使流体储存器与流路连接。

[0245] 在这种情况下,在供给和循环之间的流动转换机构可为调控器,如三通阀。

[0246] 其依次与流体循环管或流体排出管和流体供给管两组件连接,从而实现所需的在供给和循环之间的流动转换。

[0247] 如果有两个或多个入口管,其可分别与流体供给管或流体循环管连接,流体供给管或流体循环管分别具有第一调控器和第二调控器如阀或其它允许流体进入伤口内的控制设备。

[0248] 通过分别打开第一调控器同时关闭第二调控器实现所需的在供给和循环之间的流动转换,反之亦然。

[0249] 用于泻放流路的机构可位于与冲洗液和 / 或伤口渗出物接触的装置的任何适当的组件中,但通常位于排出管和 / 或循环管中。

[0250] 然而,尽可能使其在储存器和流体供给管的下游并远离储存器和流体供给管,使得其可用于从流体储存器经由流体供给管灌注 (prime) 整个流路。

[0251] 转动调控器如阀或其它控制设备如三通阀,在泻放和循环之间转换,用于从装置泻放流体到如废液储存器如收集袋中。

[0252] 或者,可能不需要在供给和循环之间的流动转换,而是需要共存的泻放和 / 或循环。

[0253] 当循环中冲洗液和 / 或伤口渗出物的量由于持续加入以下物质而增加时可能发生后者情况

[0254] a) 伤口渗出物,和 / 或

[0255] b) 从清洗液穿过例如系统如透析单元中的选择性渗透性整体 (integer) 的流体。

[0256] 然后可提供用于泻放排出管和 / 或循环管的机构,其可为调控器,如简单的阀或其它控制设备,允许或阻止冲洗液和 / 或渗出物穿过由循环通路分支出来的泻放管线的路径。

[0257] 流体清洗机构可根据需要为“单相系统”。

[0258] 这其中,来自伤口和流体储存器的循环流体通过自备系统,在该自备系统中除去对伤口愈合有害的物质并使仍包含对促进伤口愈合有益的物质清洗流体经由循环管返回到伤口层。这种系统结合流体清洗机构在下文中进一步详述。

[0259] 或者,如果合适,可以提供两相系统的形式,如透析单元、或二相液体提取单元。

[0260] 这其中,来自伤口和流体储存器的循环流体穿过其中流体循环间接接触或 (在较

少情况下直接)接触第二流体(透析液)相的系统,在更多情况下所述第二流体(透析液)相为液体。

[0261] 对伤口愈合有害的物质被除去进入第二相中,仍包含对促进伤口愈合有益的物质清洗过的流体经由循环管返回到伤口层。这种系统结合流体清洗机构在下文中进一步详述。

[0262] 通常,在使用中,在供给和循环管之间的流动转换机构设定为允许流体从流体储存器进入伤口中,使伤口对流体循环管封闭。

[0263] 然后,打开用于泻放排出管和/或循环管的任何机构,并开动使流体移动通过伤口的设备和流体清洗机构。

[0264] 装置流路的容量和冲洗液和/或来自伤口的伤口渗出物的流量主要决定了是否适合运行设备以在装置流路的整个长度内灌注装置,即,从流体循环通路置换任何存在的流体储备(经常是空气),和运行多久。

[0265] 通常,来自流体储存器的冲洗液比循环中的伤口渗出物多得多,因此使用使流体移动通过伤口的设备适合这种目的。

[0266] 可以运行设备直到在装置流路的整个长度内灌注装置。

[0267] 然后,通常关闭用于泻放排出管和/或循环管的机构,并设置在供给和循环管之间的流动转换机构使伤口对流体储存器关闭,而允许流体从流体循环管进入伤口中。

[0268] 如果流体清洗机构为两相系统如透析单元、或两相提取单元,通常清洗流体设置为与选择性渗透性整体如聚合物膜、片或薄膜的表面运动接触。当然,在较少的情况下清洗液可能为静态的,那么则省略这个步骤。

[0269] 如以下更具体的描述,在循环中,可通过连续加入以下物质而增加冲洗液和/或来自伤口的伤口渗出物的量

[0270] a) 伤口渗出物,和/或

[0271] b) 清洗液穿过两相系统如透析单元的选择性渗透性整体如聚合物膜、片或薄膜而得到的流体。

[0272] 另外地或作为替换地,希望借助于使流体移动通过伤口和流体清洗机构的设备对伤口施加负压力,所述设备作用于在伤口敷料下游并远离伤口敷料的流体循环管中循环的流体。

[0273] 在这种情况下,希望提供其中可同时进行泻放和/或循环的系统,并希望进行必要的调整,以借助于用于泻放排出管和/或循环管的机构保持循环中所需的流体平衡。

[0274] 在循环中,冲洗液和/或来自伤口的伤口渗出物的量可由于在清洗液穿过例如系统如透析单元中的选择性渗透性整体时流体持续损失而减少。

[0275] 另外地或作为替换地,希望借助于用于使流体移动通过伤口和流体清洗机构的设备对伤口施加正压力,所述设备作用于在伤口敷料上游并朝向伤口敷料的流体循环管中循环的流体。

[0276] 可类似地以其中可同时进行供应和/或循环的形式提供在供给和循环之间的流动转换机构,并且进行必要的调整,以借助于流动转换机构保持循环中所需的流体平衡。

[0277] 可以理解,当对伤口施加正压力或负压力时,在朝向和离开伤口层的循环流路中的至少一个空心体应具有足够对抗压力的回弹性,使得冲洗液能够发生任何显著的压缩或

减压。

[0278] 在装置的所有实施方案中,在本文中举例说明的适用于本发明的这种体(其由膜、片或薄膜限定)的类型和材料将在很大程度上具有这种功能。

[0279] 因此,充满冲洗液并由膜、片或薄膜限定的体,如入口管或排出管和/或循环管,和如袋、室和小袋的结构,以及如伤口敷料的背衬层的物体的适当材料的例子为当以这种方式施加压力时可能发挥这种功能的适当地弹性回弹的热塑性材料。

[0280] 在这个方面,本发明具有几个优点。

[0281] 一个优点是对背衬层下的伤口施加正压力有可能使一种或多种生理学活性组分涌入伤口下的组织。

[0282] 这可能在治疗活性量下起作用,与单独用流体生理学活性组分处理时相比,可促进更大的伤口愈合。

[0283] 渗出物中这种有益于伤口愈合的生理学活性组分可为例如酶或其它物质,其可由流体清洗用透析机构的透析液体提取供。

[0284] 认为周期地使用本发明用于冲洗伤口、供给伤口热能和/或清洗伤口的装置可进一步增强作用。

[0285] 用于这种进一步增强的周期使用方案可以施加给

[0286] a) 流动方向、流速、正压力或负压力,

[0287] b) 循环流体(例如水、盐水等)的性质,和/或

[0288] c) 在延长的时间内施加给伤口层的热能。

[0289] 伤口流体的循环有助于与伤口愈合有关的生物信号分子运动到有利于伤口愈合过程的伤口层中和/或运动到在例如高度渗出的伤口中所述分子不能与之接触的细胞中。

[0290] 在本发明第一方面的用于冲洗伤口、供给伤口热能和/或清洗伤口的装置的那些实施方案中尤其如此,其中有入口总管或出口总管,从这些总管,细管辐射并伸展到伤口层并以开口终止,这些细管在增大的面积范围内直接向伤口层递送流体和从伤口层收集流体。

[0291] 这些物质包括细胞因子、酶、帮助伤口细胞增殖的营养物质、氧气和有利于伤口愈合的其它分子如生长因子、和有助于导致趋化性的有益作用(其可被进一步增强)的其它物质。

[0292] 在本发明第一方面的用于冲洗伤口、供给伤口热能和/或清洗伤口的装置的所有实施方案中,特别的优点在于伤口敷料具有与使用该伤口敷料的身体部分共形的倾向。

[0293] 伤口敷料包括具有面对伤口的面的背衬层,所述面对伤口的面能够在伤口上形成相对不透流体的密封或封闭;和

[0294] 至少一个用于与流体供给管或循环管连接的入口管,其穿过面对伤口的面和/或在面对伤口的面之下,和

[0295] 至少一个用于与流体排出管连接的出口管,其穿过面对伤口的面和/或在面对伤口的面之下,

[0296] 该或每个入口管和该或每个出口管穿过该形成相对不透流体的密封或封闭的面对伤口的面和/或在面对伤口的面之下的点。

[0297] 本文中使用的术语“相对不透流体的密封或封闭”表示其为不透流体和不透微生物

物并允许最多 50% 大气压的正压力或负压力,更通常为最多 15% 大气压施加于伤口。本文中使用的术语“流体”包括凝胶类物质如浓稠的渗出物、液体如水、和气体如空气、氮气等。

[0298] 使用的背衬层的形状可为任何适合在整个伤口区域内冲洗伤口、供给伤口热能和 / 或清洗伤口的装置的形状。

[0299] 这种形状的例子包括基本上扁平的膜、片或薄膜,或袋、室、小袋、或背衬层的其它结构,如可以是包含流体的聚合物膜。

[0300] 背衬层可为膜、片或薄膜,其厚度(通常是均一厚度)通常为最大 100 微米,优选最大 50 微米,更优选最大 25 微米,最小为 10 微米。

[0301] 其最大跨越尺寸为最大 500 毫米(例如用于大的躯干伤口)、为最大 100mm(例如用于腋窝和腹股沟的伤口)、和用于四肢为最大 200 毫米(例如用于长期伤口,如静脉性腿溃疡和糖尿病性足溃疡)。

[0302] 希望敷料可为回弹性变形的,因为这可增加患者的舒适度,减少伤口发炎的危险。

[0303] 用于此目的的材料包括不吸收含水流体的合成聚合物材料,如聚烯烃如聚乙烯如高密度聚乙烯、聚丙烯及其与例如乙酸乙烯酯和聚乙烯醇的共聚物、及其混合物;聚硅氧烷;聚酯,如聚碳酸酯;聚酰胺,如 6-6 和 6-10,和疏水性聚氨酯。

[0304] 它们可以是亲水性,因此还包括亲水性聚氨酯。

[0305] 它们还包括热塑性弹性体和弹性体共混物,例如共聚物如醋酸乙基乙烯酯共聚物,该共聚物任选地或根据需要与高抗冲聚苯乙烯共混。

[0306] 它们还包括聚氨酯弹性体,特别是通过溶液浇注形成的聚氨酯。

[0307] 用于本发明的伤口敷料的优选材料包括热塑性弹性体和可固化系统。

[0308] 背衬层能够在伤口上和 / 或在入口管和出口管周围形成相对不透流体的密封或封闭。

[0309] 然而,特别是沿着伤口敷料的外围,在相对不透流体的密封的外侧,优选具有高湿气透过性的材料,以防止伤口周围皮肤发生浸渍。其还可是当与液体如水、血液或伤口渗出物接触时具有较高的湿气透过性的可转换材料。这可为例如在 Smith&Nephew 的 Allevyn™、IV3000™ 和 OpSite™ 敷料中使用的材料。

[0310] 背衬层面对伤口的面的外围可具有例如粘性膜,用于使背衬层附着于伤口周围的皮肤上。

[0311] 可使用例如压敏粘合剂,条件是粘合剂足够使伤口敷料沿着伤口敷料面对伤口的面的外围呈不透流体的密封地保持在适当位置。

[0312] 作为替换地或另外地,适当时,可使用光转换粘合剂以确保敷料在适当位置上防止渗漏(光转换粘合剂是其粘性通过光固化而降低的粘合剂。使用该粘合剂可以有助于减少除去敷料时的损伤)。

[0313] 因此,背衬层可具有在背衬层的最近面的周围延伸、由透明或半透明材料制成的凸缘或唇缘(可以理解,上述材料也属于适用于此目的的材料之中)。

[0314] 其带有光转换粘合剂膜以确保敷料在适当位置上,防止在其最近面上渗漏,并在其远面上带有不透明材料层。

[0315] 为了除去敷料而不在除去敷料时引起过度损伤,在对凸缘或唇缘施加适当波长的辐射之前,除去在邻近伤口的周围延伸的凸缘或唇缘的远面上的不透明材料层。

[0316] 如果在相对不透流体的密封外侧、带有使其附着于伤口周围的皮肤上的粘性膜的伤口敷料的外围为具有高湿气透过性的材料或为可转换材料,那么,如果粘性膜为连续的,其也应为高湿气透过性或可转换湿气透过性,如用于 Smith&Nephew 的 Allelynn™、IV3000™ 和 OpSite™ 敷料中的粘合剂。

[0317] 当施加真空使伤口敷料沿着伤口敷料面对伤口的面的外围呈不透流体的密封地保持在适当位置时,伤口敷料可具有硅氧烷凸缘或唇缘,以密封伤口周围的敷料。其免去了对粘合剂的需要,也不会损伤患者的皮肤。

[0318] 当敷料内部以及流到和通过敷料的冲洗液和 / 或伤口渗出物流处于任何显著的正压力下时,正压力倾向作用于外围点以升起并从伤口周围的皮肤除去敷料。

[0319] 因此在装置的这种用法中,必须在伤口上提供用于形成并保持这种密封或封闭、对抗这种伤口上的正压力的机构,以便为此目的在周边点发挥作用。

[0320] 这种机构的例子包括上述的光转换粘合剂,以确保敷料处于适当位置防止渗漏。

[0321] 因为光转换粘合剂的粘性被光固化降低,因此减少了除去敷料时的损伤,如上所述,因而在例如凸缘上可使用侵蚀性更强的粘合剂的膜。

[0322] 对于在其中对患者皮肤的损伤是可容许的更极端条件中使用的适当流体粘合剂的例子包括基本上由氰基丙烯酸酯等组织粘合剂组成的粘合剂,其施用于伤口边缘的周围和 / 或伤口敷料的背衬层的最近面,例如凸缘或唇缘上。

[0323] 这种机构的其它适当例子包括

[0324] 粘性(如压敏粘合剂)和非粘性、弹性和非弹性的带、条、圈、窄条、结、绷带如压缩绷带、片、罩、套筒、夹套、鞘、包裹、袜子和管如弹性的长管或弹性的直统袜,当以这种方法进行治疗时将其压配到肢体伤口上,用于施加合适的压力;和

[0325] 可膨胀的封套、套筒、夹套、裤、鞘、包裹、袜子和管,当以这种方法进行治疗时将其压配到肢体伤口上,用于施加合适的压力。

[0326] 这种机构各自布置于伤口敷料上,延伸超过伤口敷料的背衬层的周边,并视情况而定粘合或附着于伤口周围的皮肤和 / 或伤口本身,并视情况而定施加压缩(如使用弹性绷带、袜子)到足够使伤口敷料沿着伤口外围呈不透流体的密封地保持在适当位置。

[0327] 这种机构各自可与敷料的其它组件特别是与背衬层成为一体。

[0328] 或者,可使用例如粘性膜将这种机构永久性附着于或可拆卸地附着于敷料,特别是附着于背衬层,这些组件可为 Velcro™,彼此推动搭锁或扭锁配合。

[0329] 机构和敷料可为单独的彼此未永久性附着的结构。

[0330] 在用于伤口上的更高正压力的更适合的设计中,坚硬的凸缘或唇缘沿着如上定义的伤口敷料背衬层的最近面的周围延伸。

[0331] 凸缘或唇缘在其最近面上为凹面,以限定周边的通道或管道。

[0332] 其具有穿过凸缘或唇缘的吸力出口,以与通道或管道相通,并可连接于施加真空的设备上,如泵或真空管式输送供应装置。

[0333] 可通过例如热封使背衬层与在其最近面周围延伸的凸缘或唇缘成为一体或将二者附着。

[0334] 为在伤口上形成相对不透流体的密封或封闭,并防止冲洗液和 / 或渗出物从伤口敷料面对伤口的面的外围下方通过,在使用装置时,设置敷料在伤口周围的皮肤上。

[0335] 然后设备对凸缘或唇缘内部施加真空,从而在伤口周围的外围点处形成并保持对抗伤口上的正压力的密封或封闭。

[0336] 对于所有上述的附着机构和在伤口周围外围点处形成并保持对抗伤口上的正压力或负压力的伤口上方的密封或封闭的机构,优选伤口敷料密封的外围为近似圆形,如椭圆形,特别是圆形。

[0337] 为了在伤口上和入口管和出口管穿过面对伤口的面和 / 或在面对伤口的面之下的点处的入口管和出口管周围形成相对不透流体的密封或封闭,可使背衬层与这些其它组件成为一体。

[0338] 作为替换,组件只是彼此推动、搭锁或扭锁配合,或粘附或热封在一起。

[0339] 该或每个入口管或出口管可为孔的形式,如漏斗、洞、开口、孔口、锁口、缝或气口,作为凹型组件分别与流体循环管和 / 或流体供给管的匹配端连接(任选地或根据需要,通过用于形成管子、导管或管、或管口、洞、开口、孔口、锁口、缝或气口的机构,作为凸出组件分别与流体循环管和 / 或流体供给管的匹配端连接(任选地或根据需要,通过在供给和循环之间的流动转换机构)或

[0340] 流体排出管。

[0341] 在组件成为一体的情况中,它们通常由同样的材料制成(可以理解,上述材料也包括在所适用的材料中)。

[0342] 或者,在它们为推动、搭锁或扭锁配合的情况中,它们可为相同的材料或不同的材料。在两种情况中,上述材料包括在适用于所有组件的材料中。

[0343] 该或每个管通常穿过背衬层而不是在背衬层下面。

[0344] 在这种情况下,背衬层通常可具有坚硬的和 / 或不可回弹性弯曲的或刚性的区域,以抵抗该或每个管与该或每个匹配管之间的任何巨大作用,或抵抗在压力下在任何方向上的变形。

[0345] 通常可通过在用于将与流体循环管和 / 或流体供给管或流体排出管的匹配端连接的每个相关的管子、导管或管、或管口、洞、开口、孔口、锁口、缝或气孔的周围远侧(从伤口向外)凸出的凸起部使其增强、加强或强化。

[0346] 作为替换地或另外地,在适当的情况下,背衬层可具有在背衬层最近面周围延伸的刚性凸缘或唇缘,以增强、加强或强化背衬层。伤口敷料在伤口中使用的背衬层下可不包括任何整体,除了上述肋板或凸起。

[0347] 然而,这不可能提供将冲洗液在足够的功能表面内分布、以便以实用的速率冲洗伤口的系统。为了适合使用,特别是在具有较高浓度的对伤口愈合有害的物质的长期伤口透析中使用,可有利地提供其中伤口冲洗液和 / 或伤口渗出物能够更均匀地分布、或在伤口层上的敷料下以更盘旋的通路通过的系统。

[0348] 因此,一种形式的敷料提供“树枝”状管、导管或细管,其从入口总管向伤口层辐射并以孔终止,通过孔直接将循环流体向伤口层递送。类似地,有其中细管向伤口层辐射并以开口终止并从伤口层直接收集流体的出口总管。

[0349] 分别从入口总管或出口总管辐射出来的管等在使用中可规则地或不规则地通过伤口,但优选以规则方式通过伤口。用于较深伤口的更适合的设计为其中管等向伤口层以半球状同心辐射。

[0350] 对于较浅的伤口,管等的这种设计的适合形式的例子包括其中管等向伤口层以扁平的半椭圆形同心辐射的设计。

[0351] 管等的这种设计的适合形式的其它例子包括管、导管或细管在入口管和 / 或出口管穿过覆盖伤口层的背衬层面对伤口的面和 / 或在面对伤口的面之下的点从入口管和 / 或出口管伸出的那些。这些可具有沿着管等具有穿孔、孔、洞、开口、孔口、裂缝或缝的盲孔。

[0352] 然后,这些管等有效地形成分别将循环流体直接向伤口层递送的入口总管或从伤口直接收集流体的出口总管。

[0353] 其通过在背衬层下的大部分伤口层上的管、导管、细管等的洞、开口、孔口、裂缝或缝进行上述递送或收集。

[0354] 可能希望管、导管或细管是在伤口中和在伤口敷料内部具有良好共形性的有回弹弹性的例如弹性体结构,优选柔软的结构。

[0355] 当用这种方式进行治疗时,管、导管、细管等的设计可取决于伤口的深度和 / 或容积。

[0356] 因此,对于较浅的伤口,管、导管、细管等的这种设计的适合形式的例子包括基本上由螺旋状的一个或多个管等形成的那些形式。

[0357] 当用这种方式进行治疗时,对于较深伤口,更适合的设计可为包括螺旋体状或螺旋式螺旋体状的一个或多个管等的那些形式。

[0358] 对于较浅伤口的其它适当的设计包括在使用敷料时在伤口中循环流体、具有盲孔的穿孔入口总管或出口总管的那种。

[0359] 这其中的一种或两种都可为这种形式,另一种可为例如一个或多个直型盲孔、穿孔辐射管、导管或管口。

[0360] 另一个适合的设计为其中

[0361] 分别通过入口管、导管或细管和 / 或出口管、导管或细管,将循环流体直接向伤口层递送或直接从伤口收集流体的入口总管和 / 或出口总管,和

[0362] 通过以层叠方式彼此永久性附着的层中的缝隙形成入口总管和 / 或出口总管,和

[0363] 通过以层叠方式彼此永久性附着的层中的孔形成入口和 / 或出口管、导管或细管(在图 10a 中表示了这种层叠体的分解立体图,其是非限制性的)。

[0364] 如本文中提及的,使用的背衬层可以是适合本发明的治疗系统并允许对伤口施加最多 50%大气压、通常为最多 25%大气压的正压力或负压力的任何背衬层。

[0365] 因此其通常为不透微生物的膜、片或薄膜,其基本上扁平的,取决于作用于其上的任何压差,其厚度(通常为均一厚度)通常类似于常规伤口敷料中所用的这种膜或片的厚度,即为最大 100 微米,优选为最大 50 微米,更优选为最大 25 微米,最小为 10 微米。

[0366] 背衬层通常可具有坚硬的和 / 或不可回弹性弯曲的或刚性的区域,以抵抗没有互相成为一体的其它组件之间的任何巨大作用,其可通过例如凸出的凸起部而增强、加强或强化。

[0367] 敷料的这种形式不会与伤口层非常共形,其可有效地形成由背衬层和背衬层下的伤口层限定的室、空穴或腔。

[0368] 希望伤口敷料的内部与伤口层、尤其是与处于高度渗出状态下的伤口共形。因此,所提供的一种敷料形式在背衬层下具有伤口填充物。

[0369] 其有利地为与伤口形状具有良好共形性的有回弹性的如弹性体的结构,并优选柔软的结构。

[0370] 其通过其自身抵靠背衬层的回弹性推动,对伤口层施加温和的压力。

[0371] 伤口填充物可以与敷料的其它组件成为一体,特别是与背衬层成为一体。

[0372] 或者,可以使用例如粘性膜或例如通过热封使伤口填充物与所述组件附着,例如与从最近面伸出的凸缘或唇缘永久性附着,从而使得所需伤口上相对不透流体的密封或封闭不会破裂。

[0373] 在较少的情况中,使用例如粘性膜使伤口填充物可拆卸地附着于背衬层,或这些组件可彼此为推动、搭锁或扭锁配合。

[0374] 伤口填充物和背衬层可以是彼此未永久性附着的单独的结构。

[0375] 伤口填充物可以是或可以包括对伤口形状具有良好共形性的固体整体,优选有回弹弹性的如弹性体结构,并优选柔软的结构。这种伤口填充物的适当形式的例子为由适当材料如弹性热塑塑料形成的泡沫。用于本发明的伤口敷料的优选材料包括具有小孔或微孔的网状过滤聚氨酯泡沫。

[0376] 作为替换地或另外地,其可以是或可以包括一个或多个由膜、片或薄膜限定的共形性空心体,如袋、室、小袋或其它结构,其中充满了推动空心体使其与伤口形状共形的流体或固体。

[0377] 膜、片或薄膜的厚度(通常为均一厚度)通常类似于常规伤口敷料背衬层所用的膜或片的厚度。

[0378] 也就是说,厚度为最大 100 微米,优选为最大 50 微米,更优选为最大 25 微米,最小为 10 微米,并经常是有回弹弹性的如弹性体的,优选是柔软的。

[0379] 这种填充物通常与敷料的其它组件成为一体,特别是与背衬层成为一体,或使用例如粘性膜或通过热封使其永久性附着于其它组件如凸缘上。

[0380] 在由膜、片或薄膜限定的空心体中包含的适当流体的例子包括处于超过大气压的小的正压力下的气体如空气、氮气和氩气,更通常为空气;和液体如水、盐水。

[0381] 例子还包括凝胶如硅氧烷凝胶,或优选纤维素凝胶,例如亲水性交联纤维素凝胶,如 Intracore™ 交联的材料。例子还包括气溶胶泡沫,其中气溶胶系统的气相为出于超过大气压的小的正压力下的空气或惰性气体如氮气或氩气,更通常为空气;泡沫,包括凝结的气溶胶泡沫,例如 CaviCare™ 泡沫,和固体粒子如塑料屑。

[0382] 当然,如果背衬层具有充分的共形性和/或例如为凹陷的碟形片,则背衬层可位于伤口填充物下方,而不是在伤口填充物上方。

[0383] 在上述设计类型中,为了使伤口填充物朝向伤口层推动伤口敷料,伤口填充物必须牢固地粘附或可拆卸地附着于伤口周围的皮肤。这在其中伤口填充物和背衬层为彼此未永久性附着的单独的结构的那些实施方案中尤其如此。

[0384] 当用这种方法进行治疗时,在用于较深伤口的这种设计中,用于这种附着的机构也可在伤口上形成和保持密封或封闭。

[0385] 当填充物在背衬层上面并且流体入口管和出口管穿过背衬层面对伤口的面时,入口管和出口管可贯穿背衬层上面的伤口填充物或在伤口填充物周围。

[0386] 提供的一种敷料形式在背衬层下面具有伤口填充物,所述伤口填充物是或包括由

膜、片或薄膜限定的有回弹弹性的如弹性空心体、优选柔软的空心体，如具有孔、洞、开口、孔口、裂缝或缝、或管、导管、细管或管口的袋、室、小袋或其它结构。空心体通过至少一个孔、洞、开口、孔口、裂缝或缝与至少一个入口管或出口管相通。

[0387] 然后空心体中包含的流体可以是装置中的循环流体。

[0388] 然后，空心体或每个空心体有效地形成入口总管或出口总管，该入口总管或出口总管经由膜、片或薄膜中的洞、开口、孔口、裂缝、或缝等，或管、导管或管子等分别直接将循环流体向伤口层递送或直接从伤口收集流体。

[0389] 当用这种方法进行治疗时，填充物的类型也可能在很大程度上由伤口的深度和 / 或容量决定。

[0390] 因此，对于较浅的伤口，作为伤口敷料的组件的适当伤口填充物的例子包括基本上由一个或多个共形空心体组成的那些，所述共形空心体限定了直接将循环流体向伤口层递送或直接从伤口收集流体的入口总管和 / 或出口总管。

[0391] 当用这种方法进行治疗时，用于较深伤口的更适当的伤口填充物可为包括一个或多个共形空心体的伤口填充物，所述空心体由例如聚合物膜、片或薄膜限定。

[0392] 后者至少部分地围绕固体整体。这可能提供处理方便、刚性较好的系统。

[0393] 背衬层下面的伤口填充物可有效地形成具有在入口管和出口管穿过面对伤口的面与伤口层和 / 或在面对伤口的面与伤口层之下的点的入口管或出口管之间的直接连接的入口总管或出口总管。

[0394] 如果不是这样，为了进行伤口层的抽吸和 / 或冲洗，适合使一个或多个孔、通道、管道、通路、导管、管、细管和 / 或间隙等在流体入口管和出口管穿过背衬层面对伤口的面和 / 或在面对伤口的面之下的点开始通过背衬层下面的伤口填充物或在伤口填充物周围走行。

[0395] 在较少的情况中，伤口填充物为开孔泡沫，开孔泡沫具有可形成这种通过背衬层下面的伤口填充物的孔、通道、管道、通路和 / 或间隙。

[0396] 在填充物是或包括一个或多个由例如聚合物膜、片或薄膜限定的共形空心体时，该填充物可具有允许流体到达伤口敷料下面的伤口层的机构。这些机构可以是流体入口管和出口管穿过背衬层面对伤口的面和 / 或在面对伤口的面之下的点开始通过背衬层下面的伤口填充物或在伤口填充物周围走行的导管、管、细管、或管口的形式。

[0397] 所有用于较浅伤口的适当设计可在背衬层下面的伤口填充物下使用，所述设计包括盲孔、上文所述当使用敷料时在伤口内循环流体的穿孔入口总管或出口总管。

[0398] 总之，适合的设计包括其中一个或两个总管

[0399] 为环状或环形（规则环，如椭圆形或圆形，或不规则环），任选地具有从环或圆环分支出来的盲孔、穿孔的辐射状管、导管或管口，和 / 或

[0400] 为曲折的、弯曲的、卷曲的、锯齿形的、蛇形的或由左而右 / 又由右而左交互成行（即像犁沟一样的）图案，或

[0401] 由彼此附着为层叠体的层中的缝和通过层的孔限定。

[0402] 入口管和 / 或出口管、流体循环管和流体供给管等可为常规的类型，如椭圆或圆形截面类型，并可适当地在其整个长度上具有均匀的柱状孔、通道、管道或通路。

[0403] 取决于冲洗液和 / 或来自伤口的伤口渗出物的所需的流体体积流量和在循环中

所需的量,孔的最大跨越尺寸可适当地为最大 10 毫米用于大的躯干伤口,和为最大 2 毫米用于肢体伤口。

[0404] 管壁应适当地足够厚,以经受作用于其上面的任何正压力或负压力。

[0405] 特别是如果在循环中冲洗液和 / 或来自伤口的伤口渗出物的量由于持续向其中加入伤口渗出物,和 / 或清洗液通过选择性渗透性整体如两相系统如透析单元的聚合物膜、板或薄膜得到的流体而增加。然而,如以下关于泵的描述,这种管的主要目的是将流体冲洗液和渗出物运输到整个装置流路的长度,而不是作为压力容器。管壁的厚度可适当地为至少 25 微米。

[0406] 沿着导管等或在空心体或每个空心体中的孔或任何穿孔、孔洞、洞、开口、孔口、裂缝或缝可具有小的跨越尺寸。

[0407] 它们可有效地形成宏观和 / 或微观过滤器,用于过滤包括细胞碎片和微生物的微粒,而允许蛋白质和营养物质通过。

[0408] 无论填充物为固体整体和 / 或一个或多个有回弹弹性的空心体或共形空心体,这种通过填充物和 / 或在填充物周围的管、导管或管子等在以上关于入口管和出口管中有进一步详细的描述。

[0409] 一旦伤口敷料在使用中位于伤口上面,用于冲洗伤口、供给伤口热能和 / 或清洗伤口的装置的整个长度应是不透微生物的。

[0410] 希望本发明的伤口敷料和用于冲洗伤口、供给伤口热能和 / 或清洗伤口的装置内部为无菌的。

[0411] 流体可在流体储存器中和 / 或其中流体循环所在系统的其余部分包括流体清洗机构中,通过紫外线照射、 γ 辐射或电子束辐射消毒。如此消毒特别地减少或排除了内表面和流体与任何杀菌剂的接触。

[0412] 流体消毒的其它方法的例子还包括例如使用 :

[0413] 通过任选地不透过微生物、跨越尺寸例如为最大 0.22 到 0.45 微米的微孔进行的超滤 ;和

[0414] 流体防腐剂,如化学品溶液,如洗必太和聚乙烯吡酮碘 ;金属离子源如银盐如硝酸银 ;和

[0415] 过氧化氢 ;

[0416] 但后面的方法涉及使内表面和流体与杀菌剂接触。

[0417] 流体在流体储存器中经过消毒之后,希望伤口敷料的内部、其中流体循环所在系统的其余部分、和 / 或伤口层、甚至对于处于高度渗出状态下伤口的伤口层保持无菌状态,或希望至少抑制了天然存在的微生物生长。

[0418] 因此,可在最初向冲洗液中加入在这方面可能有益或实际上有益的物质,并且根据需要通过持续加入而增加其在循环中的量。

[0419] 这种物质的例子包括抗菌剂 (其中一些如以上所列)、和抗真菌药。

[0420] 适合的那些为例如三氯生、碘、甲硝唑、溴化十六烷基三甲铵、醋酸洗必泰、十一碳烯酸钠、洗必太和碘。

[0421] 可加入缓冲剂如磷酸二氢钾 / 磷酸氢二钠调整 pH,也可加入局部镇痛药 / 麻醉剂,如利多卡因 / 利诺卡因盐酸盐、昔罗卡因 (adrenoline、利多卡因) 和 / 或抗炎药,以减少伤

口疼痛或发炎或与敷料有关的疼痛。

[0422] 还希望提供一种系统,其中在实施流体清洗前后,没有除去有益于伤口愈合的渗出物的生理学活性组分。

[0423] 实例包括有益于促进伤口愈合的物质例如蛋白如生长因子的被动沉积。这可在流路中的任一点进行,如在至少一个入口管或出口管中通过至少一个孔洞、洞、开口、孔口、裂缝或缝来进行。

[0424] 包含在空心体中的流体可以是有益于促进伤口愈合的物质沉积,然后涂覆,

[0425] a) 可最初向冲洗液中加入,并且根据需要通过持续加入而增加在循环中的量,或

[0426] b) 可在循环通路中直接与流体接触的任一点或任何整体上使用,例如在流体清洗机构上或任何所需的管或导管上。

[0427] 用于循环流体通过的表面上的涂覆材料的例子包括

[0428] 抗凝血剂如肝素,和

[0429] 高表面张力材料如 PTFE,和聚酰胺,

[0430] 其对生长因子、酶和其它蛋白质和衍生物有用。

[0431] 本发明用于冲洗伤口、供给伤口热能和 / 或清洗伤口的装置具有这样的机构,该机构允许流体以与流体储存器连接的流体供给管的形式直接或间接进入伤口敷料下的伤口。

[0432] 流体储存器可为任何常规的类型,如可包含冲洗液、由聚合物膜制得的管、袋(如通常用于血液或血液制品如血浆的袋,或用于如营养物质的灌输的袋)、室、小袋或其它结构。

[0433] 流体储存器可由膜、片或薄膜制成,其厚度(通常为均一厚度)通常类似于常规伤口敷料背衬层中所用的膜或片的厚度,即为最大 100 微米,优选为最大 50 微米,更优选为最大 25 微米,最小为 10 微米,并且其通常是有回弹弹性的如弹性空心体,优选为柔软的空心体。

[0434] 在装置的所有实施方案中,本发明用于冲洗伤口、供给伤口热能和 / 或清洗伤口的装置使用的全部管和流体储存器的类型和材料主要取决于它们的功能。

[0435] 为了适合应用,特别适用于长期时程,材料应无毒且生物相容、对任何活性组分为惰性的,并适合装置流路中的来自流体储存器的冲洗液和 / 或伤口渗出物,并适合移动到装置中循环流体内的在两相系统透析单元的任何应用中的透析液。

[0436] 在使用装置时,当材料与冲洗液接触时,该材料不应允许显著量的可提取物自由扩散。

[0437] 其应可以通过紫外线辐射、 γ 辐射或电子束辐射和 / 或流体防腐剂如化学品溶液消毒,一旦使用,其应为不透过流体和不透过微生物的,并且是柔性的。

[0438] 用于流体储存器的适当材料的例子包括合成聚合物材料,如聚烯烃,如聚乙烯如高密度聚乙烯、和聚丙烯。

[0439] 用于此目的的适当材料还包括其共聚物,例如与乙酸乙烯酯的共聚物及其混合物。用于此目的的适当材料还包括医学级的聚氯乙烯。

[0440] 尽管使用这种聚合物材料,流体储存器通常具有坚硬的区域,以抵抗其与未互相成为一体的组件如朝向伤口敷料的流体供给管之间的任何巨大作用,并且其可能通过例如

凸出的凸起部得到增强、加强或强化。

[0441] 使流体移动通过伤口和流体清洗机构的设备可以是适合此目的的任何一种设备，并且可在任何适当的点为此目的而起作用。

[0442] 其可对伤口施加正压力或负压力，虽然其主要目的是使流体（来自流体储存器的冲洗液和 / 或伤口渗出物）移动通过装置流路的总长，而不是对伤口施加正压力或负压力。

[0443] 如果对伤口敷料上游并朝向伤口敷料的流体循环管中循环的流体施用该设备和 / 或对朝向伤口敷料的流体供给管中的流体施用该设备（任选地或根据需要借助于供给和循环之间的流动转换机构），该设备通常对伤口层施加正压力（即，超过大气压的压力）。

[0444] 通常流体清洗机构在伤口敷料的下游（为此目的，大多数情况下是这样），并在流路中提供最高的阻力。这对于其中流体清洗机构为单相系统时更是这样，如通过小孔或微孔进行的超滤作用，从而增强了作用于伤口的正压力。

[0445] 当将设备施用于在流体循环管中循环的流体和 / 或在伤口敷料下游并远离伤口敷料的排出管中的流体时，其通常对伤口层施加负压力（即低于大气压的压力或真空）。

[0446] 此外，流体清洗机构通常（为此目的，大多数情况是这样）在伤口敷料的下游并在流路中提供最高的阻力，从而增强作用于伤口的负压力。

[0447] 根据需要，可使用以下类型的泵：

[0448] 往复式泵，例如

[0449] 往返梭式泵 - 具有摆梭机构，用于以 2-50ml/ 分钟的速率移动流体；

[0450] 隔膜泵 - 由一个和两个柔性膜片的脉动移动液体，同时止回阀控制流体流动的方向；

[0451] 活塞泵 - 其中活塞泵送流体通过止回阀，特别适用于在伤口层上产生正压力和 / 或负压力；

[0452] 回转泵，如：

[0453] 离心泵

[0454] 柔性叶轮泵 - 其中弹性叶轮将流体夹带在叶轮叶片和模制外壳之间并使流体掠过泵的外壳。

[0455] 容积递进式泵 - 具有配合的螺杆转子和定子，特别适用于较高粘度和填充有颗粒的渗出物；

[0456] 转动叶片泵 - 通过旋转连接于主动轴的带叶片的盘推动流体，而在其旋转时没有脉动。可以限制出口而不破坏泵。

[0457] 蠕动泵 - 使用转子臂上的外围辊作用于柔性的流体循环管，迫使管内的流体流以转子的方向流动。

[0458] 真空泵 - 具有压力调控器。

[0459] 设备的类型和 / 或容量主要取决于

[0460] a) 适当的或所需的冲洗液和 / 或来自伤口的伤口渗出物的流体体积流量，和

[0461] b) 是否适合或是否希望对伤口层施加正压力或负压力，和对伤口层施加的这种压力的水平，

[0462] 以取得伤口愈合过程的最佳性能，还取决于诸如便携性、耗电量和与污物的分离性的因素。

[0463] 这种设备也可适当地为能够实现脉冲的、连续的、可变的、可逆的和 / 或自动的和 / 或程序可控的流体运动的设备。其可特别是这些类型的泵中的任一种。

[0464] 在实践中,甚至是从高度渗出状态的伤口中,渗出物流动的流量最大仅为 75 微升 / cm^2 / 小时 (其中 cm^2 表示伤口面积),并且流体可为高度流动的 (由于存在蛋白酶)。当伤口愈合时渗出物水平下降并且稠度改变,例如对于同样的伤口,水平下降到 12.5-25 微升 / cm^2 / 小时。

[0465] 在其中通过如透析单元的两相系统 (见下文) 除去对伤口愈合有害的物质的情况中,流体还可能通过流体清洗机构从系统中失去。

[0466] 这可能通过例如透析聚合物膜、片或薄膜发生,它们除了可透过对伤口愈合有害的物质之外,所述聚合物膜、片或薄膜还可以透过水。

[0467] 因此循环中流体的平衡可进一步降低,但可通过上述常规的方式调节以使这种不希望损失减小。

[0468] 因此,可以看出,来自伤口的循环流体通常包含比循环中的伤口渗出物多得多的来自流体储存器的冲洗液。

[0469] 因此,设备的类型和 / 或容量在这个方面主要取决于适当的或所需的冲洗液的流体体积流量,而不是来自伤口的渗出物的流量。

[0470] 在实践中,对于不同敷料尺寸,‘正常’冲洗速度将是不同的,但是总的冲洗液和 / 或伤口渗出物的流速为 1-10ml / cm^2 / 24 小时的水平,例如 1-5ml / cm^2 / 24 小时,如 1-3.5ml / cm^2 / 24 小时,其中 cm^2 是指伤口面积。

[0471] 对于伤口温度

[0472] a) 如果需要高于正常体温的伤口温度,例如在 42°C 或高于 42°C 的温度,例如为了降解除去有害物质,或

[0473] b) 如果需要低于正常体温的伤口温度,例如 32°C -35°C 的温度,例如为了减轻伤口发炎,

[0474] 在加热器出口的必需目标温度可以通过以本领域技术人员已知的方式调节参数例如提高或降低冲洗液和 / 或任何热交换器流体的线性流速或加热器的温度来实现。

[0475] 理想地,在用于治疗之前和 / 或之后,周期性地冲洗伤口敷料的内部以及其中流体循环的系统的其余部分以清洗它们,并且适宜地,这通过用于让流体移动以通过伤口的设备和用于流体清洗的机构来进行。因此,装置可以以显著大于‘正常’流速的冲洗速度来递送冲洗循环;对于最大敷料尺寸,速度一般为最高达 650ml / 小时。因此,可能理想的是,根据在任何时间所选择的冲洗液 / 渗出物流速,装置调节递送给伤口的热能。

[0476] 在用这种方法进行治疗时,循环中的冲洗液和 / 或伤口渗出物的量可在宽的范围内改变,但通常为例如 1 到 8 升 (例如对于大的躯干伤口),200-1500ml (例如对于腋窝的和腹股沟的伤口)。

[0477] 在实践中,适合的压力为在伤口层上最大 25% 大气压如最大 10% 大气压的正压力或负压力,装置作为密闭循环系统操作。

[0478] 这些范围的较高端点可能更适合医院应用,在那里可在专业管理下安全地使用较高百分数的压力和 / 或真空。

[0479] 较低的端点可能更适合家用,或用于野战医院,其中没有专业管理,不能安全地使

用较高百分数的压力和 / 或真空。

[0480] 设备可为蠕动泵或隔膜泵,例如优选小型便携式隔膜泵或蠕动泵。这些是优选的泵类型,特别是为了减少或排除泵的内表面和活动部件与(长期的)伤口渗出物接触,并便于清洗。

[0481] 可能适当地是对伤口和 / 或流体清洗机构施加正压力的泵。

[0482] 当外加压力为正压力时,优选泵为蠕动泵,如安装在流体清洗机构上游的小型便携式蠕动泵。

[0483] 在泵为蠕动泵的情况下,其可为例如 Instech Model P720 型微型蠕动泵,流量为 0.2-180ml/小时,重量 < 0.5 千克。其可用于家用和野战医院。

[0484] 泵可适当地为对伤口和 / 或流体清洗机构施加负压力的那种。

[0485] 当外加压力为负压力时,优选泵为隔膜泵,例如安装在敷料或流体清洗机构下游的小型便携式隔膜泵。

[0486] 当泵为隔膜泵并优选小型便携式隔膜泵时,移动液体的一个或两个柔性膜片可为例如与产生脉冲的机构连接的聚合物膜、片、或薄膜。其可以以任何方便的形式提供,特别是作为压电式换能器、其中电流方向交替变换的螺线管芯或铁磁体和芯,旋转式凸轮和随动器,等等。

[0487] 敷料的出口物通到流体清洗机构,用于从伤口渗出物除去对伤口愈合有害的物质,并又传递到流体循环管中。

[0488] 本发明的用于冲洗伤口、供给伤口热能和 / 或清洗伤口的装置具有流体清洗机构,其可为

[0489] a) 单相系统,如超滤单元或化学吸附和 / 或吸附单元 ;或

[0490] b) 两相系统,如透析单元或两相提取单元。

[0491] 在前者中,来自伤口和流体储存器的循环流体通过自备系统,在该系统中除去对伤口愈合有害的物质而使仍包含对促进伤口愈合有益的物质清洗流体返回到伤口。

[0492] 单相系统可以是常规类型中的任一种。

[0493] 其实例包括超滤单元,如其中清洗整体为用于对伤口愈合有害的物质过滤的过滤器,例如高通量的低蛋白结合性聚合物膜、片或薄膜的那种,其可任选地不透过并除去对伤口愈合有害的物质,而透过仍包含对促进伤口愈合有益的物质清洗过的流体。

[0494] 薄膜可优选为亲水性聚合物材料的,如乙酸 - 硝酸纤维素混合物、聚偏氯乙烯和例如亲水性聚氨酯。

[0495] 次优选的材料例子包括疏水性材料,其还包括聚酯如聚碳酸酯、PTFE、和聚酰胺如 6-6 和 6-10,和疏水性聚氨酯,以及石英和玻璃纤维。

[0496] 其具有微孔,微孔的最大跨越尺寸主要取决于用这种方法选择性除去的物质及其可透过的物质。

[0497] 前者可由例如通常具有 20-700 微米的最大跨越尺寸的微孔除去,如 20- 到 50 纳米(例如除去不希望有的蛋白质)、50-100 纳米、100-250 纳米、250-500 纳米和 500-700 纳米。

[0498] 过滤器整体可为处于更多回旋形式的聚合物材料的扁平的片或薄膜,如为细长结构的形式,如导管、细管等。

[0499] 系统可为化学吸附单元,例如其中颗粒如沸石、或层如官能化聚合物的层在它们的表面上具有能够从经过的来自伤口和流体储存器的循环流体除去对伤口愈合有害的物质的位点。

[0500] 所述物质可由例如螯合剂和 / 或离子交换剂、降解剂破坏或结合而除去对伤口愈合有害的物质,所述降解剂可为酶。

[0501] 这种例子还包括具有特异性较差的化学吸收单元和 / 或吸附单元,例如其中物理吸收剂如活性碳或沸石在其表面上具有非特异性位点,这些位点能够从经过的来自伤口和流体储存器的循环流体除去对伤口愈合有害的物质。

[0502] 对于给定的装置流路的容量和冲洗液的流速,清洗整体,例如聚合物膜、片或其它化学吸收机构等理所当然能够以实用的速率除去对伤口愈合有害的物质。

[0503] 在两相系统中,来自伤口和流体储存器的循环流体间接或(较少通常地直接)接触第二流体(透析液)相,第二流体更通常为液体。

[0504] 因此,在一种形式的二相液体提取单元中,第二流体相(通常)为这样的液体,其在循环流体直接通过与清洗液接触的表面上,与来自敷料的循环流体不混溶。对伤口愈合有害的物质被移到透析液中,而使仍包含对促进伤口愈合有益的物质清洗过的流体经由循环管返回到伤口层。

[0505] 这种流体清洗机构的例子包括其中第二流体(透析液)相为全氟萘烷等材料的那些。

[0506] 或者,适当时,可提供两种流体(循环流体和透析液)由显著的二维整体进行分离的形式,例如在装置中循环流体内的物质能够渗透的聚合物膜、片或薄膜或中空纤维或细丝。

[0507] 仍然如此,对伤口愈合有害的物质被移到透析液中,而使仍包含对促进伤口愈合有益的物质清洗过的流体经由循环管返回到伤口层。

[0508] 在其中提供两相系统如透析单元的任何形式中,在使用状态中,通常使透析液以顺流或优选的逆流方向移动通过装置中的循环流体。

[0509] 泵如蠕动泵和 / 或阀门控制两种流体流动的方向。

[0510] 然而,清洗液在很少情况下可能是静态的,虽然其提供的系统可能不具有充分的(动力)表面以便以实用的速率从伤口渗出物除去对伤口愈合有害的物质。

[0511] 在本发明的用于冲洗伤口、供给伤口热能和 / 或清洗伤口的装置中,用于流体清洗的透析机构的典型的透析液流量为常规类型的两相系统如用于全身治疗的透析单元中所用的流量。

[0512] 整体可为膜、片或薄膜,其通常为同样类型而且具有同样的(通常为均一的)厚度,如同常规两相系统如用于全身治疗的透析单元中所用的。

[0513] 膜、片或薄膜可基本上是扁平的,并取决于跨越它的任何压差,在其上面或其中可能需要其它材料使其得以增强、加强或强化。

[0514] 然而,这不能提供具有充分的功能表面区域以便以实用的速率从伤口渗出物除去对伤口愈合有害的物质。

[0515] 任何这样的膜、片或薄膜的表面积可以适当地不小于 50mm^2 , 例如 100mm^2 – 1m^2 , 例如 500 – 25000mm^2 。

[0516] 为了适合使用,特别是用于具有较高浓度的对伤口愈合有害的物质的长期伤口透析,可能有利地是提供其中聚合物材料的膜、片或薄膜处于更多回旋的形式系统。

[0517] 其可为细长结构的形式,如圆形截面,如椭圆或圆形的导管、管、中空纤维或细丝或细管,如在其间具有间隙的平行排列。

[0518] 伤口冲洗液和 / 或伤口渗出物可反复循环通过内部,而清洗液可进入顺流或优选逆流方向的相邻导管、管或细管之间的间隙,或反之亦然。

[0519] 仍然如此,对伤口愈合有害的物质被移入透析液中,而仍包含对促进伤口愈合有益的物质清洗过的流体经由循环管返回到伤口。

[0520] 在流体清洗机构为两相系统如透析单元的形式,或两相提取单元时,来自伤口和流体储存器的循环流体通过显著的两维整体的表面,例如聚合物膜、片或薄膜,其任选地透过滤过对伤口愈合有害的物质。

[0521] 通过使清洗液通过该整体的其它表面除去这些。整体可为选择性渗透上述对伤口愈合有害的物质的膜、片或薄膜。

[0522] 上述这些的例子包括

[0523] 氧化剂,如自由基,如过氧化物和超氧化物;铁 II 和铁 III;

[0524] 伤口层的氧化应激中所涉及的所有物质;

[0525] 蛋白酶,如丝氨酸蛋白酶类,如弹性蛋白酶和胰蛋白酶;胰凝乳蛋白酶和凝血酶;半胱氨酸蛋白酶抑制剂;基质金属蛋白酶,如胶原蛋白酶;和羧基(羧酸)蛋白酶;

[0526] 内毒素,如脂多糖;

[0527] 对伤口愈合有害的氧化还原敏感性基因;

[0528] 自体诱导信号分子,如高丝氨酸内酯衍生物,如氧代烷基衍生物;

[0529] 血管生成抑制剂如凝血栓蛋白-1(TSP-1)、血纤维蛋白溶酶原激活剂抑制剂或制管张素(血纤维蛋白溶酶原碎片)

[0530] 促炎细胞因子如肿瘤坏死因子 α (TNF α) 和白细胞介素 1β (IL- 1β);和

[0531] 炎性物质如脂多糖,和如组胺。

[0532] 用于膜、片或薄膜(通常为膜、片或薄膜限定的共形空心体的形式,如上述结构)的适当材料的例子包括天然聚合物材料和合成聚合物材料。

[0533] 薄膜可由一种或多种亲水性聚合物材料制成,如纤维素衍生物,如再生纤维素、纤维素单、二或三酯,如纤维素单、二或三乙酸酯、苜基纤维素和 Hemophan,及其混合物。

[0534] 其它材料的例子包括疏水性材料,如芳香族聚砜、聚醚砜、聚醚醚砜、聚酮、聚醚酮和聚醚醚酮及其磺化衍生物,及其混合物。

[0535] 其它材料的例子包括疏水性材料,如聚酯,如聚碳酸酯;和聚酰胺如 6-6 和 6-10;聚丙烯酸酯,包括如聚(甲基丙烯酸甲酯);聚丙烯腈及其共聚物,如丙烯腈-金属磺酸钠共聚物;和聚(偏二氯乙烯)。

[0536] 用于本发明的薄膜的适当材料包括热塑性聚烯烃,如聚乙烯如高密度聚乙烯、聚丙烯、及其与乙酸乙烯酯和聚乙烯醇的共聚物,及其混合物。

[0537] 应选择透析膜的截留分子量(MWCO),使得能够任选地灌注要从伤口除去的对伤口愈合有害的物质。例如,丝氨酸蛋白酶弹性蛋白酶(分子量 25900 道尔顿)的灌注需要 MWCO > 25900 道尔顿的薄膜。可改变 MWCO 的阈值以适合分子量在 1 到 3000000 道尔顿之间的

每种应用。

[0538] 优选地, MWC0 应尽可能靠近这一分子量, 以排除更大的竞争者的干扰。

[0539] 例如, 这种 MWC0 > 25900 道尔顿的薄膜不允许任何显著量的、在伤口制自然产生的弹性蛋白酶拮抗剂 α -1 抗胰蛋白酶 (AAT) (分子量 54000 道尔顿) 自由扩散离开伤口流体进入透析液。对促进长期伤口愈合有益的这种抑制剂保持与伤口层接触, 并对伤口层产生有益的作用, 同时除去对伤口愈合有害的弹性蛋白酶。

[0540] 本发明的装置的这种应用可有利于例如长期伤口如糖尿病性足溃疡、特别是褥疮压力溃疡的愈合过程。

[0541] 如下文所述, 可使用在薄膜的透析液一侧上的拮抗剂如降解酶或弹性蛋白酶的整合剂, 以促进从伤口渗出物除去这些蛋白酶。

[0542] 在希望除去几种不同的对伤口愈合有害的物质时, 可有利地提供串联模块的系统, 其中每个模块除去不同的物质。

[0543] 这使得不相容的清洗材料能在同一流体和 / 或伤口渗出物上使用。

[0544] 优选任何这种系统为常规自动的程序可控系统, 可使用最少的管理清洗伤口冲洗液和 / 或伤口渗出物。

[0545] 如以上的详述, 流体从清洗液通过选择性渗透性整体。

[0546] 这可为两相系统如透析单元的典型的渗透性聚合物膜、片或薄膜。

[0547] 另外, 溶质或分散相从透析液通过透析聚合物膜、片或薄膜进入冲洗液和 / 或伤口渗出物。

[0548] 这种性能可用于将对伤口愈合有益的物质从透析液灌注到冲洗液和 / 或渗出物中。

[0549] 在这种较不常规的灌注供应类型中, 通常使多种物质从透析液进入渗出物和 / 或冲洗液中。

[0550] 这些包括

[0551] 离子类物质, 如碳酸氢盐;

[0552] 维生素, 如抗坏血酸 (维生素 C) 和维生素 E, 及其稳定的衍生物, 及其混合物; 以减轻伤口层的氧化应激;

[0553] pH 缓冲剂, 如磷酸二氢钾 / 磷酸氢二钠,

[0554] 局部镇痛药 / 麻醉剂, 如利多卡因 / 利诺卡因盐酸盐和昔罗卡因 (adrenoline、利多卡因) 和 / 或抗炎剂, 以减少伤口疼痛或发炎或与敷料有关的疼痛,

[0555] 帮助伤口细胞增殖的营养物质如氨基酸、糖、低分子量组织砌块和微量元素; 以及其它细胞培养物质; 和

[0556] 气体, 如空气、氮气、氧气和 / 或一氧化氮。

[0557] 为了在本发明的装置中清洗流体, 单相系统如超滤单元和两相系统如透析单元都可具有如以下的 (稳定的、不溶解的和 / 或固定的) 捕获物质, 其结合于不溶解的和 / 或固定的底物, 来自伤口敷料的冲洗液和 / 或伤口渗物流经和 / 或通过该底物, 随后进入流体循环管:

[0558] 抗氧化剂和自由基清除剂, 如 3- 羟基酪胺 (多巴胺)、抗坏血酸 (维生素 C), 维生素 E 和谷胱甘肽、及其稳定的衍生物、及其混合物; 以减轻伤口层的氧化应激;

[0559] 金属离子螯合剂和 / 或离子交换剂,如过渡金属离子螯合剂,如铁 III 螯合剂 (Fe III 参与了伤口层的氧化应激),如去铁草酰胺 (DFO)、3- 羟基酪胺 (多巴胺);

[0560] 铁 III 还原剂;

[0561] 蛋白酶抑制剂,如 TIMP 和 α 1- 抗胰蛋白酶 (AAT);丝氨酸蛋白酶抑制剂,如 4-(2- 氨基乙基)- 苯磺酰氟 (AEBSF, PefaBloc) 和 N α - 对甲苯磺酰基-L- 赖氨酸氯甲基酮 (TLCK) 和 ϵ - 氨基己酰基- 对氯苄基酰胺;半胱氨酸蛋白酶抑制剂;基质金属蛋白酶抑制剂;和羧基(羧酸)蛋白酶抑制剂;

[0562] 通过除去引发对伤口愈合有害的氧化还原敏感基因在伤口渗出物中表达的物质,可能或实际上对促进伤口愈合有益的牺牲氧化还原物质;

[0563] 自体诱导信号分子降解剂,其可为酶;和

[0564] 结合或破坏脂多糖的抗炎物质,如肽模拟物。

[0565] 用这种方法可除去对伤口愈合有害的渗出物的其它生理学活性组分。

[0566] 这些可用适当螯合剂和 / 或离子交换剂、降解剂(其可以是酶)、或其它物质排除。

[0567] 以下类型的官能化底物在其表面上具有当来自伤口和流体储存器的循环流体通过它们时能够除去对伤口愈合有害的物质的位点:

[0568] 异质的树脂,例如二氧化硅负载的试剂,如

[0569] 金属清除剂,

[0570] 3-(二乙三胺基)丙基官能化的硅胶

[0571] 2-(4-(乙二胺基)苯)乙基官能化的硅胶

[0572] 3-(巯基)丙基官能化的硅胶

[0573] 3-(1- 硫脲基)丙基官能化的硅胶

[0574] 三胺四乙酸盐官能化的硅胶

[0575] 或亲电子的清除剂,

[0576] 4- 羧基丁基官能化的硅胶

[0577] 4- 乙基苯磺酰氯官能化的硅胶

[0578] 丙酰氯官能化的硅胶

[0579] 3-(异氰基)丙基官能化的硅胶

[0580] 3-(氰硫基)丙基官能化的硅胶

[0581] 3-(2- 琥珀酸酐)丙基官能化的硅胶

[0582] 3-(马来酰亚氨基)丙基官能化的硅胶

[0583] 或亲核清除剂,

[0584] 3- 氨基丙基官能化的硅胶

[0585] 3-(乙二氨基)官能化的硅胶

[0586] 2-(4- 乙二氨基)丙基官能化的硅胶

[0587] 3-(二乙三氨基)丙基官能化的硅胶

[0588] 4- 乙基苯磺酰胺官能化的硅胶

[0589] 2-(4- 甲苯磺酰肼基)乙基官能化的硅胶

[0590] 3-(巯基)丙基官能化的硅胶

[0591] 二甲基甲硅烷氧基官能化的硅胶

- [0592] 或除碱剂或除酸剂，
- [0593] 3-(二甲氨基)丙基官能化的硅胶
- [0594] 3-(1,3,4,6,7,8-六氢-2H-嘧啶并[1,2- α]嘧啶基)丙基官能化的硅胶
- [0595] 3-(1-咪唑-1-基)丙基官能化的硅胶
- [0596] 3-(1-吗啉代)丙基官能化的硅胶
- [0597] 3-(1-哌嗪基)丙基官能化的硅胶
- [0598] 3-(1-哌啶子基)丙基官能化的硅胶
- [0599] 3-(4,4'-三甲基二哌啶子基)丙基官能化的硅胶
- [0600] 2-(2-吡啶基)乙基官能化的硅胶
- [0601] 3-(三甲基铵)丙基官能化的硅胶
- [0602] 或以下试剂，
- [0603] 3-(1-环己基碳二酰亚氨基)丙基官能化的硅胶
- [0604] TEMPO-官能化的硅胶
- [0605] 2-(二苯基膦基)乙基官能化的硅胶
- [0606] 2-(3,4-环己基二醇)丙基官能化的硅胶
- [0607] 3-(环氧丙氧基)丙基官能化的硅胶
- [0608] 2-(3,4-环氧环己基)丙基官能化硅胶
- [0609] 1-(烯丙基)甲基官能化的硅胶
- [0610] 4-溴丙基官能化的硅胶
- [0611] 4-溴苯基官能化的硅胶
- [0612] 3-氯丙基官能化的硅胶
- [0613] 4-苄基氯官能化的硅胶
- [0614] 2-(甲氧羰基)丙基官能化的硅胶
- [0615] 3-(4-硝基苯甲酰氨基)丙基官能化的硅胶
- [0616] 3-(脲基)丙基官能化的硅胶
- [0617] 或上述的任何组合。
- [0618] 使用如上所述的这种结合于不溶解底物和 / 或固定底物上的捕获 (稳定的、不溶解的和 / 或固定的) 物质被作为适用的流体清洗机构进行了描述, 其中来自伤口敷料的冲洗液和 / 或伤口渗出物流经和 / 或通过该底物。
- [0619] 然而, 在适当的情况下, 它们可另外用于装置中与冲洗液和 / 或伤口渗出物接触的任何部分, 但经常在敷料内, 用于从伤口除去对伤口愈合有害的物质。
- [0620] 可使用具有肋板或凸起的背衬层来帮助流体在较长的停留时间通过较大表面积, 由此提高伤口敷料中冲洗液的清洗效果。
- [0621] 在适当的情况下, 流体清洗机构可另外包括一个或多个宏观的和 / 或微观的过滤器。
- [0622] 这些用于保留微粒, 如细胞碎片和微生物, 允许蛋白质和营养物质通过。
- [0623] 或者, 可使用较不常见类型的两相系统 (参见上面) 如透析单元用作流体清洗机构。在这种类型中, 透析聚合物膜、片或薄膜不是选择性地透过对伤口愈合有害的物质的整体, 所述物质如

[0624] 蛋白酶,如弹性蛋白酶、胰蛋白酶;胰凝乳蛋白酶和凝血酶;半胱氨酸蛋白酶抑制剂;基质金属蛋白酶,如胶原蛋白酶;和羧基(羧酸)蛋白酶;

[0625] 内毒素,如脂多糖;

[0626] 血管生成抑制剂如凝血栓蛋白-1(TSP-1)、血纤维蛋白溶酶原激活剂抑制剂、或制管张素(血纤维蛋白溶酶原碎片);

[0627] 前炎细胞因子如肿瘤坏死因子 α (TNF α)和白细胞介素 1β (IL- 1β),

[0628] 氧化剂,如自由基,如过氧化物和超氧化物;

[0629] 金属离子,如铁 II 和铁 III,它们都参与了伤口层的氧化应激。

[0630] 然而,其还允许伤口和/或冲洗液的,可以是高分子或小分子、但有利于伤口愈合的组分进入并通过。

[0631] 在流体清洗机构中,在透析液中,或优选在具有与透析液接触的至少一个表面的一个或多个固体结构整体中,有一种或多种可除去来自伤口渗出物、对伤口愈合有害的物质的物质,其为

[0632] 拮抗剂,如酶或其它物质,如蛋白酶抑制剂,如丝氨酸蛋白酶抑制剂,如 4-(2-氨基乙基)苯磺酰氟(AEBSF, PefaBloc)和 N α -对甲苯磺酰-L-赖氨酸氯甲基酮(TLCK)和 ϵ -氨基己酰基-对氯苄基酰胺;半胱氨酸蛋白酶抑制剂;基质金属蛋白酶抑制剂;和羧基(羧酸)蛋白酶抑制剂;

[0633] 过氧化物抑制剂例如过氧化氢酶;

[0634] 粘合剂和/或降解剂,如结合或破坏脂多糖的抗炎物质,如肽模拟物;

[0635] 抗氧化剂,如 3-羟基酪胺(多巴胺)、抗坏血酸(维生素 C)、维生素 E 和谷胱甘肽、及其稳定的衍生物、及其混合物;以减轻伤口层的氧化应激;和

[0636] 螯合剂和/或离子交换剂,如去铁草酰胺(DFO)、3-羟基酪胺(多巴胺)。

[0637] 它们另外还包括肽(包括细胞因子,如细菌细胞因子,如 α -氨基- γ -丁内酯和 L-高肌肽);和

[0638] 可能或实际上对促进伤口愈合有益的牺牲氧化还原物质,如铁 III 还原剂;和/或通过降解除去引发氧化还原敏感基因在伤口渗出物中表达的物质;和

[0639] 其它生理学活性组分。

[0640] 在使用这种较不常见类型的两相系统透析单元中,通常使多种物质从渗出物进入透析液。

[0641] 一些(主要是离子型)物质可通过对对伤口愈合有害的物质的选择性透过能力不太强的透析聚合物膜、片或薄膜,从透析液进入冲洗液和/或伤口渗出物。

[0642] 伤口渗出物和/或冲洗液的组分可自由地扩散,来回通过。

[0643] 如果(优选地)没有透析液作为废液被排泄到如收集袋中,则最终在透析液和冲洗液和/或伤口渗出物之间建立稳态的浓度平衡,其为由伤口敷料“装满”(topped up)。

[0644] 循环伤口流体有助于更快地达到对促进伤口愈合有益的物质的一种平衡。

[0645] 循环伤口流体还使对促进伤口愈合有益的物质返回到它们可能最有用的位置,即伤口层。

[0646] 对伤口愈合有害的目标物质也通过对伤口愈合有害的物质选择性透过不太强的透析聚合物膜、片或薄膜,从渗出物进入透析液。

[0647] 与来自伤口渗出物和 / 或冲洗液的其他组分不同,对伤口愈合有害的目标物质接触到透析液,或优选接触在透析液中具有至少一个表面的一个或多个固体结构整体,并通过适当的拮抗剂、粘合剂和 / 或降解剂、螯合剂和 / 或离子交换剂和氧化还原剂等除去。

[0648] 仍包含一些对促进伤口愈合有益的物质清洗过的流体回到循环管中。

[0649] 与来自伤口渗出物和 / 或冲洗液的其他组分不同,上述目标物质被不断地从透析液除去,极少的这些物质从透析液通过进入冲洗液和 / 或伤口渗出物,其不建立稳态的浓度平衡,即使是该物质不断地从伤口敷料“装满”。

[0650] 人们认为循环伤口流体有助于从循环中除去来自伤口渗出物的对伤口愈合有害的物质,同时保留与伤口接触时对促进伤口愈合有益的物质。

[0651] 这种两相系统形式的特别优点在于,其中可以从伤口渗出物除去对伤口愈合有害的物质的材料为(细胞)毒性的或生物不相容的、或对促进伤口愈合有益的任何组分为惰性的情况下,该系统不允许任何显著量的拮抗剂从透析液中自由扩散出来进入冲洗液。然而,这些活性物质可有利地作用于流体。

[0652] 膜、片或薄膜优选是选择了截留分子量(MWCO)以便能够灌注要被螯合或破坏的物质的透析膜。

[0653] 例如,丝氨酸蛋白酶弹性蛋白酶(分子量25900道尔顿)的螯合需要MWCO > 25900道尔顿的薄膜。

[0654] 可改变MWCO阈值以适合分子量在1-3000000道尔顿之间的每种应用。优选地,MWCO应尽可能靠近这一分子量,以排除更大的竞争物质的螯合干扰。

[0655] 单相系统如超滤单元和两相系统如透析单元都可以是相对容易地从本发明的装置上拆卸的模块形式。系统可适当地包括一个或多个这种模块。

[0656] a) 来自伤口敷料的冲洗液和 / 或伤口渗出物,和

[0657] b) 仍包含对促进伤口愈合有益的物质清洗过的流体返回到循环管,和

[0658] c) (在其中提供两相系统如透析单元形式的机构的情况下)清洗液进入或离开该机构

[0659] 分别通过的管道在模块断开和模块撤销上具有机构,用于

[0660] i) 断开流动,和

[0661] ii) 在如此暴露的本发明装置的其余部分的管道和配合管的端部提供紧密的不透流体的密封或封闭,

[0662] 以防止冲洗液和 / 或渗出物和清洗过的流体和清洗液持续通过。

[0663] 本发明的用于冲洗伤口、供给伤口热能和 / 或清洗伤口的装置具有用于泻放排出管和 / 或循环管的机构,如调控器,如阀或其它控制设备,用于从伤口泻放流体。

[0664] 使用使流动流体移动通过伤口和流体清洗机构的设备使冲洗液移动到伤口敷料并在伤口层上施加所需的正压力或负压力。

[0665] 如果适合,所需的循环管中流体的平衡通常根据情况通过以下调节

[0666] a) 用于泻放排出管和 / 或循环管的机构,

[0667] b) 在供给和循环之间的流动转换机构,和 / 或

[0668] c) 使流体流动移动通过伤口层和流体清洗机构的机构。

[0669] 因此,例如,如果

- [0670] a) 用于冲洗伤口、供给伤口热能和 / 或清洗伤口的装置为单相系统,如超滤单元,
- [0671] b) 伤口没有处于高度渗出的状态,和
- [0672] c) 不适合或不希望使流体从流体储存器进入伤口中,
- [0673] 则循环中流体的平衡没有或只有很小的变化。
- [0674] 一旦其已经灌注达到例如所需的伤口层上的正压力或负压力,则装置可作为密闭循环系统进行操作。
- [0675] 在供给和循环管之间的流动转换机构设置为关闭伤口通过流体供给管与流体储存器的通路,而用于泻放排出管和 / 或循环管的机构也被关闭。
- [0676] 如果
- [0677] a) 用于冲洗伤口、供给伤口热能和 / 或清洗伤口的装置为单相系统,如超滤单元,
- [0678] b) 伤口处于高度渗出的状态,和 / 或
- [0679] c) 适合或希望流体从流体储存器进入伤口,
- [0680] 则循环中流体的平衡有正的变化。
- [0681] 一旦已经灌注达到例如所需的伤口层上的正压力或负压力,则装置不能作为密闭循环系统操作,对伤口层的压力不增加,这可能是不希望的。
- [0682] 用于泻放排出管和 / 或循环管的机构必须以某种程度开放,以减轻伤口层上的正压力。泻放物可作为废液排泄到如收集袋中。
- [0683] 当以这种方式进行治疗时,对促进伤口愈合有益的物质可能离开它们可能最有用的位置,即伤口层。
- [0684] 然而,可常规地调节循环中流体的平衡,使这种不需要的损失最小化。
- [0685] 以上结合装置的操作详细地说明了决定循环中流体平衡的因素,所述循环在具有透析单元形式或两相提取单元形式的用于流体清洗的两相系统机构的装置中进行。值得注意的是,如果来自透析液的流动使整个流体水平增加到不希望的程度,则在装置流路的整个长度范围内建立稳态循环之后的某一点上,有必要打开任何泄放阀。
- [0686] 其它组合,以及为在循环管中保持所需的流体平衡而通过
- [0687] a) 用于泻放排出管和 / 或循环管的机构,
- [0688] b) 在供给和循环之间的流动转换机构,和 / 或
- [0689] c) 使流体移动的机构
- [0690] 进行的必要调整对于本领域技术人员来说是显而易见的。
- [0691] 可收集和监测用于泻放排出管和 / 或循环管的机构的出口物,并用于诊断伤口和 / 或其渗出物的状况。
- [0692] 废液储存器可为任何常规的类型,如聚合物膜的管、袋(如通常用作造口术袋的袋)、室、小袋或其它结构,其可包含已经泄放的冲洗液。在装置的所有实施方案中,废液储存器的类型和材料主要取决于其功能。为了适合使用,只需要材料为在使用中不能透过流体的,并且是柔性的。
- [0693] 用于流体储存器的适当材料的例子包括合成聚合物材料,如聚烯烃,如聚(偏二氯乙烯)。
- [0694] 用于此目的的适当材料还包括聚乙烯如高密度聚乙烯、聚丙烯、及其与例如乙酸乙烯酯的共聚物及其混合物。

[0695] 本发明的第二方面中提供一种共形性伤口敷料,其特征在于该伤口敷料包括背衬层,背衬层具有能够在伤口上形成相对不透流体的密封或封闭的面对伤口的面;并具有

[0696] 至少一个用于与流体供给管连接的入口管,其穿过面对伤口的面和/或在面对伤口的面之下;和

[0697] 至少一个用于与流体排出管连接的出口管,其穿过面对伤口的面和/或在面对伤口的面之下;

[0698] 该或每个入口管和该或每个出口管通过在伤口上形成相对不透流体的密封或封闭的面对伤口的面和/或在面对伤口的面之下的点,

[0699] 具有用于给伤口中的流体提供热能的机构的敷料。

[0700] 有利地,敷料在不透细菌的小袋中使用。这种伤口敷料的适当形式如上举例所述。

[0701] 本发明的目的是

[0702] a) 避免已知的抽吸和/或冲洗治疗的缺点中的至少一些缺点,和

[0703] b) 提供一种治疗系统,所述治疗系统

[0704] i) 能够从伤口渗出物除去对伤口愈合有害的物质,同时保持

[0705] 对促进伤口愈合有益的物质与伤口层接触,和/或

[0706] ii) 使包含活性量的对促进伤口愈合有益的物质流体进入和/或通过伤口与伤口层接触。

[0707] 因此,本发明的第三方面提供使用本发明的用于冲洗伤口、供给伤口热能和/或清洗伤口的装置处理伤口以促进伤口愈合的方法。

[0708] 以下参考附图说明本发明,这仅是为了举例说明,其中:

[0709] 图1为本发明第一方面的用于冲洗伤口、供给伤口热能和/或清洗伤口的装置的示意图。

[0710] 其具有超滤单元形式的流体清洗用的单相系统机构。

[0711] 图2为本发明第一方面的用于冲洗伤口、供给伤口热能和/或清洗伤口的装置的示意图。

[0712] 其具有透析单元或两相提取单元形式的流体清洗用的两相系统机构。

[0713] 为了清楚起见,用于提供传导的热能的结构从该示意图中省略。

[0714] 图3到图6为本发明第二方面的用于抽吸和/或冲洗伤口的共形性伤口敷料的剖面侧视图。

[0715] 图7为本发明第一方面的用于冲洗伤口、供给伤口热能和/或清洗伤口的装置的示意图。其具有超滤单元形式的流体清洗用的单相系统机构。

[0716] 图8为本发明第一方面的用于冲洗伤口、供给伤口热能和/或清洗伤口的装置的示意图。其具有透析单元或两相提取单元形式的流体清洗用的两相系统机构。

[0717] 图9为本发明第一方面的另一个用于冲洗伤口、供给伤口热能和/或清洗伤口的装置的示意图。其具有超滤单元形式的流体清洗用的单相系统机构。

[0718] 参考图1,用于冲洗伤口、供给伤口热能和/或清洗伤口的装置(1)包括:

[0719] 共形性伤口敷料(2),其具有

[0720] 背衬层(3),其能够在伤口(5)上形成相对不透流体的密封或封闭(4),和

[0721] 一个用于与流体供给管(7)连接的入口管(6),其在(8)处穿过背衬层面对伤口的

面 (5), 和

[0722] 一个用于与流体排出管 (10) 连接的出口管 (9), 其在 (11) 处穿过背衬层面对伤口的面 (5),

[0723] 入口管和出口管穿过在伤口上形成相对不透流体的密封或封闭的面对伤口的面和 / 或在面对伤口的面之下的点 (8)、(11),

[0724] 和用于给伤口中的流体提供传导的热能的机构, 其在入口管 (6) 上呈电加热器 (111) (未显示) 的形式。(在下面进一步描述的该装置的一个变型中, 用于给伤口中的流体提供传导的热能的机构呈安装在背衬层 (3) 的顶部的电加热垫的形式, 它能够通过冲洗液把热能传导给伤口 (5)),

[0725] 入口管借助于在供给和循环之间的流动转换机构, 在这里借助于三通阀 (14), 通过流体供给管 (7) 与流体储存器 (12) 和流体循环管 (13) 连接, 流体循环管 (13) 具有泄放该管的机构, 在这里是三通阀 (16), 以便泄放废液到收集袋 (未示出) 中,

[0726] 与流体排出管 (10) 连接的出口管 (9), 其又连接到

[0727] 流体清洗机构 (17), 在这里为超滤单元的形式, 其通过流体循环管 (13) 和三通阀 (14) 与入口管 (6) 连接, 和

[0728] 使流体移动通过伤口和流体清洗机构 (17) 的设备, 在这里为蠕动泵 (18), 如优选为小型便携式蠕动泵, 蠕动泵使用其转子上的外周辊 (未示出) 作用于流体循环管 (13), 以在伤口上施加低的负压力。

[0729] 超滤单元 (17) 为单相系统。

[0730] 在这里, 来自伤口和流体储存器的循环流体穿过一个自备系统, 在该自备系统中除去对伤口愈合有害的物质而使仍包含对促进伤口愈合有益的物质清洗过的流体经由循环管返回到伤口层。

[0731] (在这种装置的一个变体中, 有两个入口管 (6), 其分别与分别具有第一阀 (19) 和第二阀 (20) 的流体供给管 (7) 和流体循环管 (13) 连接, 第一阀 (19) 允许流体从流体储存器 (12) 进入伤口, 第二阀 (20) 允许流体从循环管进入伤口。通常在使用装置时, 当第一阀 (19) 打开时, 第二阀 (20) 关闭, 反之亦然。)

[0732] 在使用装置 (1) 时, 阀 (16) 对收集袋 (未示出) 打开, 转动三通阀 (14) 允许流体从流体储存器通过流体供给管 (7) 和入口管 (6) 到达伤口敷料。

[0733] (在这种装置的具有两个入口管 (6) 的变体中, 两个入口管 (6) 分别与流体供给管 (7) 和流体循环管 (13) 连接, 打开允许流体从流体储存器 (12) 进入伤口的第一阀 (19) 而关闭第二阀 (20), 反之亦然)。

[0734] 开动泵 (18), 该泵使用其转子上的外周辊 (未示出) 压缩流体循环管 (13), 以对伤口施加低的正压力。运行该泵直到装置在装置流路的整个长度内被完全灌注并且过量的流体借助于泄放三通阀 (16) 作为废液进入收集袋 (未示出)。

[0735] 打开入口管 (6) 上的电加热器 (111) 以给伤口中的流体提供传导的热能。

[0736] 然后转动三通阀 (14), 从供给转换到循环, 即伤口对流体储存器 (12) 关闭, 而允许流体从流体循环管 (13) 进入伤口, 并且同时关闭泄放三通阀 (16)。

[0737] (在这种装置的变体中, 其中有两个入口管 (6), 它们分别与流体供给管 (7) 和流体循环管 (13) 连接, 关闭第一阀 (19) 并通过打开允许流体从循环管 (13) 进入伤口的第二

阀 (20) 而建立循环系统。

[0738] 来自伤口和流体储存器 (12) 的循环流体穿过超滤单元 (17)。对伤口愈合有害的物质被除去,并使仍包含对促进伤口愈合有益的物质清洗流体经由循环管 (13) 返回到伤口层。

[0739] 流体的循环可根据需要持续进行。

[0740] 然后通过转动三通阀 (14),反转供给和循环之间的转换,允许流体从流体储存器通过流体供给管 (7) 和入口管 (6) 到达伤口敷料。

[0741] (在这种装置的具有两个入口管 (6) 的变体中,两个入口管 (6) 分别与流体供给管 (7) 和流体循环管 (13) 连接,打开允许流体从流体储存器 (12) 进入伤口的第一阀 (19) 而关闭第二阀 (20),反之亦然)。

[0742] 同时打开泄放阀 (16),使新鲜的流体涌入循环系统。

[0743] 可继续运行泵 (18) 直到装置被灌注,此时停止泵和流体循环,打开入口管 (6) 上的电加热器 (111)。

[0744] 如果,例如伤口处于高度渗出状态,循环中的流体平衡有正的改变。有必要使流体从循环中泄放,通过打开泄放三通阀 (16) 使流体从循环管 (13) 泄放。

[0745] 参考图 2,装置 (21) 为图 1 装置的变体,其具有相同且编号相同的组件,不同的是流体清洗机构,该结构为两相系统形式,在这里为透析单元 (23)。

[0746] 这其中,有一个系统,来自伤口和流体储存器的循环流体穿过该系统,通过与其中穿过清洗液的第二系统进行选择性渗透接触,从该系统中除去有害的物质。

[0747] 因此,透析单元 (23) 具有内部聚合物膜、片或薄膜 (24),所述聚合物膜、片或薄膜 (24) 可选择性地渗透对伤口愈合有害的物质并将透析单元 (23) 分成

[0748] a) 第一室 (25),清洗液跨越聚合物膜、片或薄膜的一个表面穿过第一室,和

[0749] b) 第二室 (26),来自伤口和流体储存器 (12) 的循环流体穿过该室,并从该室除去有害物质。

[0750] 因此透析单元 (23) 具有透析液入口管 (28),其与通到蠕动泵 (38) 如优选小型便携式蠕动泵的透析液供给管 (29) 连接,所述泵使用其转子上的外周辊 (未示出) 作用于透析液供给管 (29),使来自透析液储存器 (未示出) 的清洗液经由阀 (34) 供给穿过第一室 (25) 中的聚合物膜、片或薄膜 (28) 的表面。

[0751] 透析单元 (23) 还有透析液出口导管 (30),其与经由第二泄放三通阀 (36) 通到废液的透析液出口管 (31) 连接,使废液泄放到如收集袋 (未示出) 中。

[0752] 这种装置的操作类似于图 1 的装置,除了透析单元 (23) 的操作,其中在冲洗系统被灌注并且在装置流路的整个长度内完全建立了稳态循环之后的某一点,打开阀 (34) 和第二泄放阀 (36)。

[0753] 开动泵 (38),该泵使用其转子上的外周辊 (未示出) 压缩流体透析液管 (29),将清洗液从透析液储存器 (未示出) 泵送到第一室并经由泄放阀 (36) 作为废液泵送到收集袋 (未示出) 中。

[0754] 透析单元 (23) 为具有一种基底的模块 (或洗涤筒),所述基底改变颜色指示清洗过的流体中存在有害因子,并且洗涤筒已经耗尽,应该更新。

[0755] 参考图 3 到图 7,每个敷料 (41) 为共形体形式,由 25 微米均匀厚度的不透过微生

物的膜式背衬层 (42) 限定, 该敷料具有能够在伤口上形成相对不透过流体的密封或封闭的面对伤口的面 (43)。

[0756] 在使用中, 背衬层 (42) 在伤口上的伤口周围的皮肤范围内延伸。在重叠部分 (44) 上的背衬层的最近面 (43) 上, 带有粘性膜 (45), 使该面充分地附着于皮肤, 使伤口敷料借助于伤口敷料的面对伤口的面 (43) 的周边周围的不透过流体的密封保持在适当的位置。

[0757] 有一个入口管 (46) 用于与流体供给管 (未示出) 连接, 其穿过面对伤口的面 (43) 和 / 或在面对伤口的面之下, 有一个出口管 (47) 用于与流体排出管 (未示出) 连接, 其穿过面对伤口的面 (43) 和 / 或在面对伤口的面之下。

[0758] 参考图 3, 一种形式的敷料, 其包括圆碟形片 (70), 该圆碟形片位于圆形背衬层 (72) 的下面并且永久性附着于凸起部 (81), 该凸起部是例如通过热封附着于背衬层 (22) 上。

[0759] 由适当材料例如有回弹弹性的热塑性塑料, 优选带有小孔或气孔的网状过滤聚氨酯泡沫形成的环形泡沫层 (74) 将片 (70) 与背衬层隔开并且围绕凸起部 (81)。

[0760] 具有开口 (66) 的向下凹陷的薄膜 (75) 通过热封永久性附着于片 (70) 上以与片 (70) 形成室 (77)。

[0761] 入口管 (76) 和出口管 (77) 安装在凸起部 (81) 的中央, 并穿过背衬层 (72)。

[0762] 入口管 (76) 由聚氨酯小管核 (未示出) 制成, 该聚氨酯小管核围绕着电阻性导电性材料例如一种上述电阻性合金材料的环, 当在其上施以电压降时, 这样的材料产生热能。其与如示意图所示在其上施以电压降的电池 (78) 连接。

[0763] 入口管 (76) 与室 (77) 的内部相通, 由此形成入口总管, 当使用敷料时, 入口总管直接把加热的流体分配给伤口。

[0764] 出口管 (77) 在背衬层 (3) 下面径向延伸并且与泡沫层 (74) 的内表面相通, 形成出口总管。

[0765] 这种形式的敷料是更适于较浅伤口的设计。

[0766] 图 4 显示了另一种形式的敷料。入口管 (76) 和出口管 (77) 安装在凸起部 (81) 的中央, 并穿过背衬层 (3)。具有环状凹槽 (89) 的椭圆半球形填充物 (88) 可永久性地附着于管 (76) 和 (77)。它是由适当材料例如有回弹弹性的热塑性泡沫, 优选带有小孔或气孔的网状过滤聚氨酯泡沫形成的。

[0767] 环状电加热垫 (90) 在凸起部 (81) 周围安装在背衬层 (3) 的顶部, 其能够通过冲洗液把热能传导给伤口 (5)。

[0768] 其可以以无纺或纺织物例如碳纤维或织物的纺织层或片的形式提供, 例如基本上由碳化丙烯酸酯如聚丙烯腈及其共聚物制得, 在其上施以电压降时, 它产生热能。

[0769] 或者, 其可以是电绝缘的扁平片或薄膜衬底, 在其上面具有电阻性但传导性的印刷的电路。其与如示意图所示在其上施以电压降的电池 (78) 连接。

[0770] 入口管 (76) 与伤口间隙在填充物 (88) 的最低点相通。出口管 (77) 与凹槽 (89) 相通, 当使用敷料时, 其有效地从伤口周围收集流体。

[0771] 这种形式的敷料是更适于较深伤口的设计。

[0772] 在图 5 中, 入口管 (76) 和出口管 (77) 安装在凸起部 (81) 的中央, 并穿过背衬层 (3)。

[0773] 椭圆球形共形性空心体 (78) 由充满流体的薄膜 (79) 限定, 在这里上述流体为空气或氮气, 该流体促使膜与伤口形状共形, 并且永久性地附着于管 (76) 和 (77)。它是由适当材料例如有回弹弹性的热塑性泡沫, 优选带有小孔或气孔的网状过滤聚氨酯泡沫形成的。

[0774] 充气入口导管 (350) 与空心体 (78) 的内部相通, 使空心体 (78) 膨胀。入口管 (76) 有效地延伸通过空心体 (78)。出口管 (77) 与入口总管相通, 入口总管由一系列径向孔在泡沫碟 (87) 中在背衬层下面形成, 当使用敷料时, 其从伤口周围收集流体。

[0775] 电加热器 (90) 在凸起部 (81) 的下面安装在背衬层 (3) 上, 该加热器能透过辐射热, 并且容许热能通过冲洗液传递给伤口 (5)。

[0776] 其可以是近红外辐射加热器, 在其上施以电压降时, 它产生热能。其与如示意图所示在其上施以电压降的电池 (78) 连接。

[0777] 参考图 6a, 显示了用于较深伤口的另一种形式。该敷料包括圆形或更通常正方形或矩形背衬层 (342) 和室 (363), 室 (363) 的形式为深陷的碟形, 非常像多个马尔他十字或固定样式的玫瑰。

[0778] 室 (363) 由上面的防渗薄膜 (361) 和下面的带有孔 (364) 的多孔性膜 (362) 限定, 孔 (364) 在增大的面积范围内将冲洗液直接递送给伤口层, 由此有效地形成了入口总管。图 6b 示出了室 (363) 的三个结构, 所有这些室 (363) 都能通过插入到伤口内的封闭并可能重叠的臂与伤口层共形。

[0779] 在背衬层 (342) 下面, 室 (363) 上面的间隙充满伤口填充物 (348)。

[0780] 其包括扁圆球状共形性空心体, 空心体由充满流体 (在这里是空气或氮气) 的薄膜 (349) 限定, 其促使空心体与伤口形状相适合。

[0781] 模制的帽形凸起部 (351) 居中安装在室 (363) 的不能透过的薄膜 (361) 上。其具有分别具有入孔和出孔的三个内部通过它的通道、导管或通路 (未示出)。

[0782] 填充物 (348) 通过粘合剂、热焊接或机械固定器例如互配的栓和栓孔附着于室 (363) 的薄膜 (361) 上。

[0783] 充气入口导管 (350)、入口管 (346) 和出口管 (347) 在敷料的背衬层 (342) 的邻面的边缘通过, 并且在填充物 (348) 下以及室 (363) 的薄膜 (361) 上紧密地辐射延伸, 以分别与凸起部 (351) 中的入孔匹配。

[0784] 开向通过其接收充气入口导管 (350) 的内部通道、导管或通路的开口与空心填充物 (348) 的内部相通以容许充气。

[0785] 开向通过其接收入口管 (346) 的内部通道、导管或通路的开口与室 (363) 的内部相通, 以在增大的面积上通过室 (363) 把冲洗液递送给伤口层。

[0786] 类似地, 开向接收出口管 (347) 的内部通道、导管或通路的开口与室 (363) 上面和伤口填充物 (348) 下面的间隙相通, 并且从伤口周围径向收集冲洗液和 / 或伤口渗出物的流体。

[0787] 作为其距离伤口最远的末端, 入口管 (346) 永久性地附着于循环管 (413) 并且与循环管相通, 所述循环管呈螺旋或环或更盘旋的形式。这是曲折、弯曲或卷曲的流路 (未示出), 夹在平行的电阻性导电性材料例如电阻性合金的电加热板 (也未示出) 之间, 所有这些都位于模制的碟形壳箱 (416) 中。

[0788] 其在壳箱的面之间延伸的边缘中具有入孔和出孔,冲洗液通过它们进出。加热板与如示意图所示在其上施以电压降的电池(78)连接。

[0789] 安装在(363)的不能透过的薄膜(361)的中央上的凸起部(351)还可以包括通过它的具有入孔和出孔的腔(图中未示出)。第四个管也可以在敷料的背衬层(342)邻面的边缘通过,并且在填充物(348)下以及室(363)的薄膜(361)上紧密地辐射延伸,以与凸起部(351)中的腔入孔匹配。

[0790] 开向接收该管的内部通道、导管或通路的开口与室(363)上面和伤口填充物(348)下面的间隙相通,以容许监测伤口压力。

[0791] 参考图7,所示用于冲洗伤口、供给伤口热能和/或清洗伤口的装置是图1装置(1)的变体。

[0792] 其在泵(17)的周围有旁路(711),保护泵抵抗系统内的任何故障。

[0793] 泵通过适当手段自动启动,如,其通常被防爆盘(未示出)或压力启动电动阀阻断。

[0794] 旁路(711)的另一种替代方案是系统内的压力传感器,其用于监测系统内的压力,和用于其调控的控制反馈电路,例如在伤口间隙中一个点上的用于监测那儿的负压的压力传感器,其与控制反馈电路连通,当压力传感器监测到过度负压时,该控制反馈电路就关闭泵。这样的用于监测系统内的压力的压力传感器以及用于其调控的控制反馈电路如图9所示。

[0795] 旁路(711)的另一种替代方案是安装在泵下游的用于监测那儿的正压的压力传感器,其与控制反馈电路连通,当压力传感器从阻力(resistance),例如在可能引起系统严重失灵(例如管爆裂)用于流体清洗的机构中监测到过度正压时,该控制反馈电路就关闭泵。

[0796] 参考图8,所示用于冲洗伤口、供给伤口热能和/或清洗伤口的装置(1)是图2的装置(1)的变体。

[0797] 图2的装置是具有透析单元(21)的两相系统,但是透析单元(21)是其中透析液仅从透析液储存器(未示出)穿过第一室(25)内的透析膜(28)表面一次,经由第二泄放三通阀(36)作为废液进入如收集袋(未示出)中。

[0798] 图8的变体具有在透析泵(23)入口侧上的第一三通阀(816)与第二三通阀(817)之间走行的透析循环管(811),当管路被多次灌注时,允许泵(23)使透析液穿过透析单元(21)重复循环。

[0799] 系统的这一操作对于本领域的技术人员将是显而易见的。

[0800] 参考图9,用于冲洗伤口、供给伤口热能和/或清洗伤口的装置(1)是图1所示装置的大部分变体。

[0801] 图1中用于使流体移动通过伤口和流体清洗机构(17)的设备是蠕动泵(18),如优选为小型便携式蠕动泵,其作用于敷料(2)下游的流体循环管(13),对伤口空间施加低的总负压力。

[0802] 在图9所示的装置(1)中,蠕动泵(18)被以下泵代替,以对伤口空间施加低的总负压力:

[0803] a) 作用于敷料(2)上游的流体供给管(7)的蠕动泵(926),和

- [0804] b) 具有调压机构的真空泵机组 (918), 作用于敷料 (2) 下游的流体循环管 (13)。
- [0805] 上述真空泵机组包括槽 (911), 槽 (911) 带有:
- [0806] 与流体循环管 (13) 连接并与槽 (911) 的上部相通的入口管 (912),
- [0807] 与带有废液袋 (915) 的废液泵 (914) 连接并与槽 (911) 的下部相通的废液管 (913),
- [0808] 与真空泵 (918) 连接并与槽 (911) 的上部相通的泵管 (917), 和与到达清洗机构 (17) 的流体循环管 (13) 连接并与槽 (911) 的下部相通的出口管 (917)。
- [0809] 真空泵 (918) 通过压力反馈调控器 (919) 通过输电线 (920) 控制, 调控器分别借助于线 (923) 和 (924) 接收来自槽 (911) 上部的槽传感器 (921) 的信号, 和伤口空间内的敷料传感器 (922) 的信号。
- [0810] 废液泵 (914) 是通过废液水平反馈调控器 (929) 来调控的, 调控器接收从位于槽 (911) 的中部的具有电线 (930) 的槽传感器发出的信号。
- [0811] 真空泵 (918) 起阀的作用, 这样与真空泵 (918) 连接的泵管 917 通常被阻断以防止在真空泵 (918) 不工作时空气从槽 (911) 的上部进入, 或者给泵管 (917) 提供手动或电动例如压力启动电动的阀 (930) (未示出), 这样与真空泵 (918) 连接的泵管 (917) 可以被阻断以防止这样的进入。
- [0812] 装置 (1) 的操作类似于图 1 中装置的操作, 加以必要的变更。
- [0813] 在使用装置 (1) 时, 阀 (16) 对收集袋 (未示出) 打开, 转动三通阀 (14) 允许流体从流体储存器通过流体供给管 (7) 和入口管 (6) 到达伤口敷料。
- [0814] 开动泵 (926), 该泵使用其转子上的外周辊 (未示出) 压缩流体循环管 (7), 对伤口施加低的正压力。
- [0815] 真空泵 (918) 起阀的作用, 因为其未工作, 或者将阀 (930) (未示出) 关闭, 这样泵管 (917) 可以被阻断从而防止空气从槽 (911) 的上部通过它。从伤口敷料 (2) 通过流体排出管 (10) 泵出的冲洗液通过在出口管 (917) 上面的槽 (911) 的下部经由流体清洗机构 (17) 被泵送到泻放三通阀 (16), 再进入例如收集袋 (未示出)。
- [0816] 作用于在敷料 (2) 上游的流体供给管 (7) 的蠕动泵 (926) 被容许运行直至装置在装置流路的整个长度内被完全灌注并且过量的流体借助于泄放三通阀 (16) 作为废液进入收集袋。
- [0817] 然后转动三通阀 (14), 从供给转换到循环, 即伤口对流体储存器 (12) 关闭, 而允许流体从流体循环管 (13) 进入伤口, 并且同时关闭泄放三通阀 (16)。
- [0818] 然后启动真空泵 (918), 并且如果在不工作时真空泵 (918) 不起阀的作用时, 打开泵管 (917) 中的阀 (930), 对伤口施加低的负压力。
- [0819] 来自伤口和流体储存器 (12) 的循环流体穿过清洗单元 (17)。对伤口愈合有害的物质被除去, 并使仍包含对促进伤口愈合有益的事物的清洗流体经由循环管 (13) 返回到伤口层。
- [0820] 压力反馈调控器 (919) 调控伤口和 / 或罐 (911) 上的压力。
- [0821] 如果循环中流体的量过多, 例如由于伤口持续严重渗出, 则废液泵 (914) 可通过废液水平反馈调控器 (929) 来开始启动, 调控器接收从具有电线 (930) 的槽传感器发出的信号。

[0822] 流体的循环可持续所需要长的时间。

[0823] 然后启动真空泵 (918), 并且如果在不工作时真空泵 (918) 不起阀的作用时, 关闭泵管 (917) 中的阀 (930), 并且把泄放三通阀 (16) 对着空气打开, 以经由清洗机构 (17) 和出口管 (917) 来释放槽 (911) 中的低的负压力。

[0824] 然后通过转动三通阀 (14), 反转供给和循环之间的转换, 允许流体从流体储存器通过流体供给管 (7) 和入口管 (6) 到达伤口敷料。

[0825] 同时打开泄放阀 (16), 使新鲜的流体涌入循环系统。可继续运行泵 (918) 直到装置被灌注, 此时停止泵和流体循环。

[0826] 本发明的装置的使用将通过以下以举例方式表示的实施例来说明。

[0827] 实施例 1: 利用保留在移动的第二相中的酶 (过氧化氢酶) 通过透析除去对伤口愈合有害的物质 (H_2O_2) 与给移动的第一相传递热能的组合。

[0828] 基本上如图 2 所示构建本发明装置, 即其中流体清洗机构是两相透析单元的装置。在这样的装置中, 冲洗液和 / 或来自伤口的伤口渗出物第一相经由第一个回路, 并进入和通过透析单元循环, 所述透析单元通过选择性渗透性透析薄膜与第二流体 (透析液) 相接触。透析单元工作, 其中两个相彼此逆流方向方向流动。

[0829] 过氧化氢是在氧化应力状态下产生的, 氧化应力状态是血流减少和 / 或对于伤口感染细菌的炎性反应之后发生的。过氧化氢可以通过合适的拮抗剂和 / 或降解剂, 包括酶或其它抑制剂, 例如过氧化物酶如过氧化氢酶除去。

[0830] 第一个回路包含替代伤口室 (Minucells 灌注室), 在该室中, 把正常二倍体成纤维细胞在 13mm 直径 (Thermanox 聚合物) 盖片上培养, 该盖片保持在两部型载体 (Minucells Minusheets) 上。存在于愈合伤口中的必须存活和增殖的组织由该室内的细胞提供。将用于模拟伤口渗出物的营养培养基 (DMEM, 含有 10% FCS 以及 1% 所有缓冲液) 从储存器泵送到该室的下部, 在该室的下部, 缓冲液浸浴成纤维细胞, 从该室的上部被取出并返回储存器。

[0831] 第一个回路还包括

[0832] a) 在伤口室上游的 Luer- 配合的中空纤维切线薄膜透析单元 (Spectrum[®] MicroKros[®] X14S-100-04N, 8cm² 表面积, 400 KD 分子量截留), 含有 5,000-50,000 单位 (在 pH7, 25°C, 每分钟降解的 H_2O_2 的微摩尔数) 营养培养基 /ml 过氧化氢酶 (在具有储存器的缓冲液中, 总体积为 5.0ml-20ml) 的第二清洗回路可以以 0.5ml/分钟-5.0ml/分钟 的流速以逆流方向通过该透析单元, 和

[0833] b) 在伤口室上游的热交换器, 使得浸浴成纤维细胞的营养培养基的温度达到 35°C-37°C。

[0834] 用于这两个回路的泵是蠕动泵, 其作用于硅酮管或其等同物。该硅酮管的内直径为 1.0mm。对于包括室和储存器在内的第一回路, 使用 25-75ml 的总体积。所用流速为 0.5ml/分钟-5.0ml/分钟。

[0835] 进行模拟对于伤口愈合来说不是常见的条件的实验, 将模拟伤口的室置于室温环境下 (模拟在其中血流很少的伤口中经常遇到的低温), 让含有对伤口愈合有害的物质, 即过氧化氢的营养培养基在细胞上循环。

[0836] 第一个和第二个对照装置基本上按照图 2 来配置, 但是

- [0837] a) 省去清洗薄膜透析单元, 这样营养物直接从储存器中流出, 或
- [0838] b) 省去热交换器, 这样浸浴细胞的营养物流不能达到 35°C -37°C, 而是保持在 18°C -20°C。
- [0839] 在对照中, 其中
- [0840] a) 营养物通过清洗薄膜透析单元的通道被省去, 或
- [0841] b) 热交换器被省去,
- [0842] H₂O₂ 的浓度为 5-20mM, 并且浸浴细胞的营养物培养基的温度为 18°C -20°C, 成纤维细胞的存活和生长被抑制。
- [0843] 然而, 当第一回路中的营养物培养基
- [0844] c) 连接到薄膜透析单元末端内, 含有过氧化氢酶的第二清洗回路 (以上述浓度和流速) 以逆流方向通过该薄膜透析单元, 和
- [0845] d) 通过热交换器, 这样浸浴细胞的营养物培养基达到 35°C -37°C 时,
- [0846] 在 24 小时期间内, 成纤维细胞存活与增殖至大于对照回路的程度。
- [0847] 实施例 2: 利用保留在静态第二相中的酶 (过氧化氢酶) 通过透析除去对伤口愈合有害的物质 (H₂O₂) 与给移动的第一相传递热能的组合。
- [0848] 基本上如图 2 所示构建本发明装置, 即其中流体清洗机构是两相透析单元的装置。在这样的装置中, 冲洗液和 / 或来自伤口的伤口渗出物第一相经由第一个回路, 并通过透析单元循环, 所述透析单元通过选择性渗透性透析薄膜与第二静态流体 (透析液) 相接触。
- [0849] 过氧化氢是在氧化应力状态下产生的, 氧化应力状态是血流减少和 / 或对于伤口感染细菌的炎性反应之后发生的。过氧化氢可以通过合适的拮抗剂和 / 或降解剂, 包括酶或其它抑制剂, 例如过氧化物酶如过氧化氢酶除去。
- [0850] 第一个回路包含替代伤口室 (Minucells 灌注室), 在该室中, 把正常二倍体成纤维细胞在 13mm 直径 (Thermanox 聚合物) 盖片上培养, 该盖片保持在两部型载体 (Minucells Minusheets) 上。存在于愈合伤口中的必须存活和增殖的组织由该室内的细胞提供。将用于模拟伤口渗出物的营养培养基 (DMEM, 含有 10% FCS 以及 1% 所有缓冲液) 从储存器泵送到该室的下部, 在该室的下部, 缓冲液浸浴成纤维细胞, 从该室的上部被取出并返回储存器。
- [0851] 第一个回路还包括
- [0852] a) 对于静态第二相, 放置在第一回路储存器内的一定长度的透析管 (Pierce Snake skin 68100CG 49358B, 10KD 分子量截留), 在该透析管内, 具有包含 5,000-50,000 单位 (在 pH7, 25°C, 每分钟降解的 H₂O₂ 的微摩尔数) 营养培养基 /ml 过氧化氢酶 (在具有储存器的缓冲液中, 总体积为 5.0mL-20mL), 和
- [0853] b) 在伤口室上游的热交换器, 使得浸浴成纤维细胞的营养培养基的温度达到 35°C -37°C。
- [0854] 用于这两个回路的泵是蠕动泵, 其作用于硅酮弹性管或其等同物。该硅酮弹性管的内直径为 1.0mm。对于包括室和储存器在内的第一回路, 使用 25-75ml 的总体积。所用流速为 0.5ml/分钟 -5.0ml/分钟。
- [0855] 进行模拟对于伤口愈合来说不是常见的条件的实验, 将模拟伤口的室置于室温环

境下（模拟在其中血流很少的伤口中经常遇到的低温），让含有对伤口愈合有害的物质，即过氧化氢的营养培养基在细胞上循环。

[0856] 第一个和第二个对照装置基本上按照图 2 来配置，但是

[0857] a) 省去清洗薄膜透析单元，这样营养物直接从储存器中流出，或

[0858] b) 省去热交换器，这样浸浴细胞的营养物流不能达到 35°C -37°C，而是保持在 18°C -20°C。

[0859] 在对照中，其中

[0860] a) 营养物流过或通过清洗薄膜透析单元的通道被省去，或

[0861] b) 热交换器被省去，

[0862] H₂O₂ 的浓度为 5-20mM，并且浸浴细胞的营养物培养基的温度为 18°C -20°C，成纤维细胞的存活和生长被抑制。

[0863] 然而，当第一回路中的营养物培养基

[0864] c) 通过薄膜透析单元，含有过氧化氢酶的第二清洗回路（以上述浓度和流速）存在于该薄膜透析单元中，和

[0865] d) 通过热交换器，这样浸浴细胞的营养物培养基达到 35°C -37°C时，

[0866] 在此期间内，成纤维细胞存活与增殖至大于对照回路的程度。

[0867] 获得了下列结果：含有 10 μM H₂O₂，流速为 1.0ml/分钟的营养物培养基的第一相，包含 7,600 单位/ml 过氧化氢酶的 15ml 静态第二相，静态第二相在一定长度的透析管中，透析管置于第一回路储存器内。过氧化氢清洗单元和热交换器的作用如下：

[0868]

条件	43 小时后细胞活性的平均水平*(n = 6)
在培养基中的 H ₂ O ₂ ，于 18°C	0.0
在培养基中的 H ₂ O ₂ ，具有过氧化氢酶第二相透析单元，于 18°C	0.27
正常培养基对照，于 18°C	0.40
在培养基中的 H ₂ O ₂ ，于 37°C	0.0
在培养基中的 H ₂ O ₂ ，具有过氧化氢酶第二相透析单元，于 37°C	0.76
正常培养基对照，于 37°C	0.55

[0869] * 细胞活性是用 WST（基于四唑鎓的线粒体脱氢酶活性测定）测定的结论

[0870] 除去并且降解 H₂O₂ 的清洗透析单元与将伤口室保持在 35°C -37°C 的热交换器单元的组合提高了伤口愈合所必需的细胞反应。

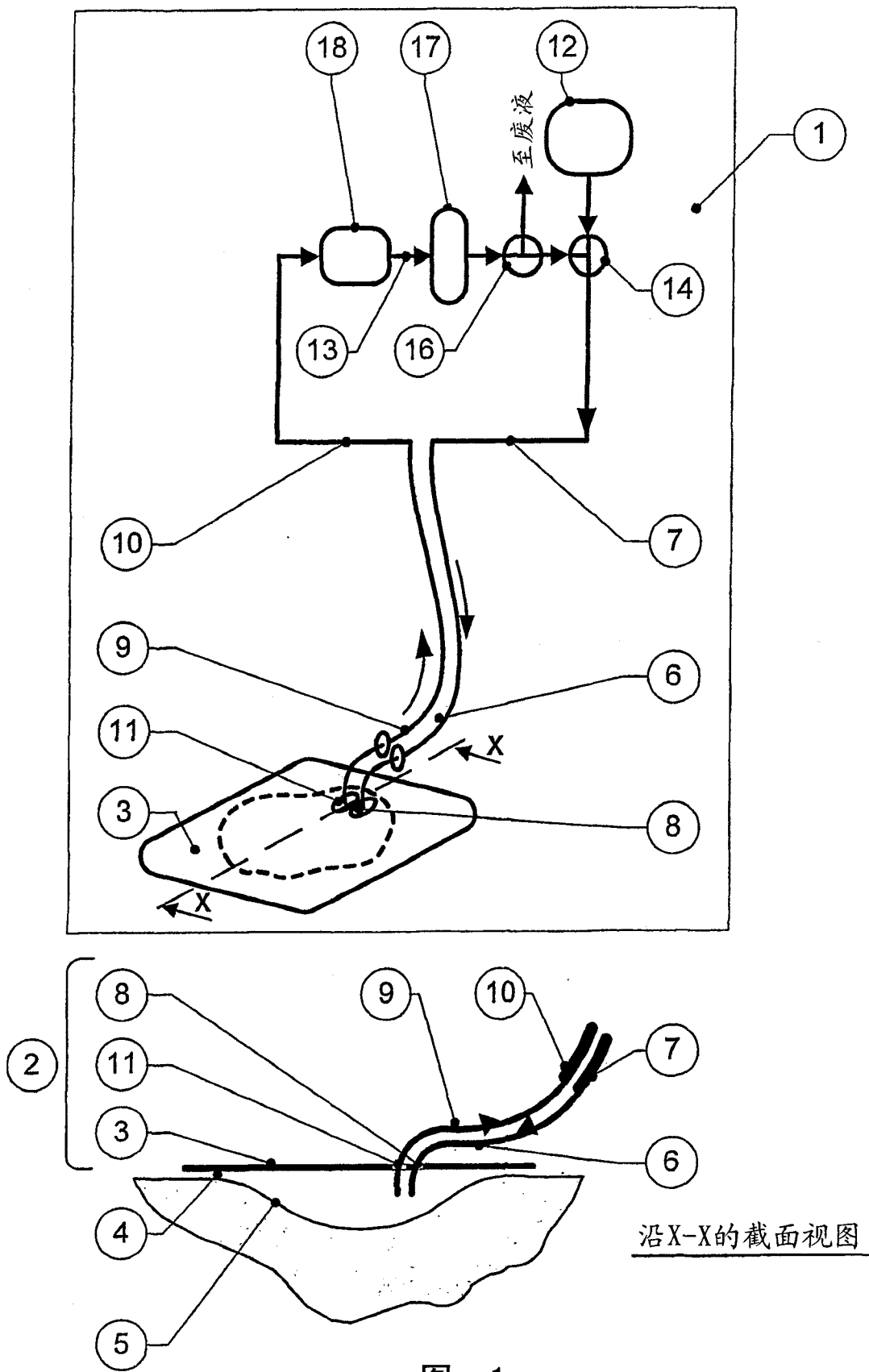


图 1

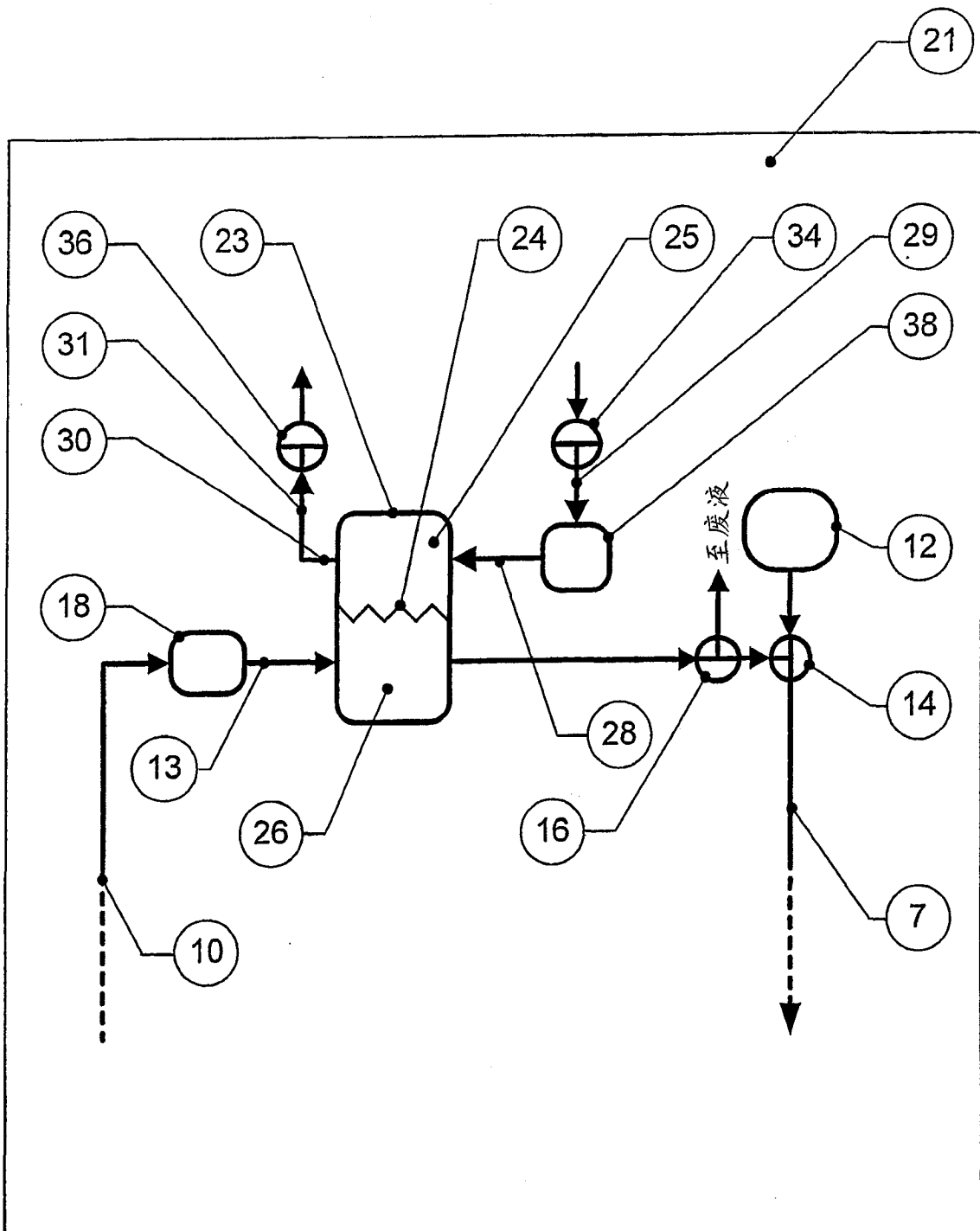


图 2

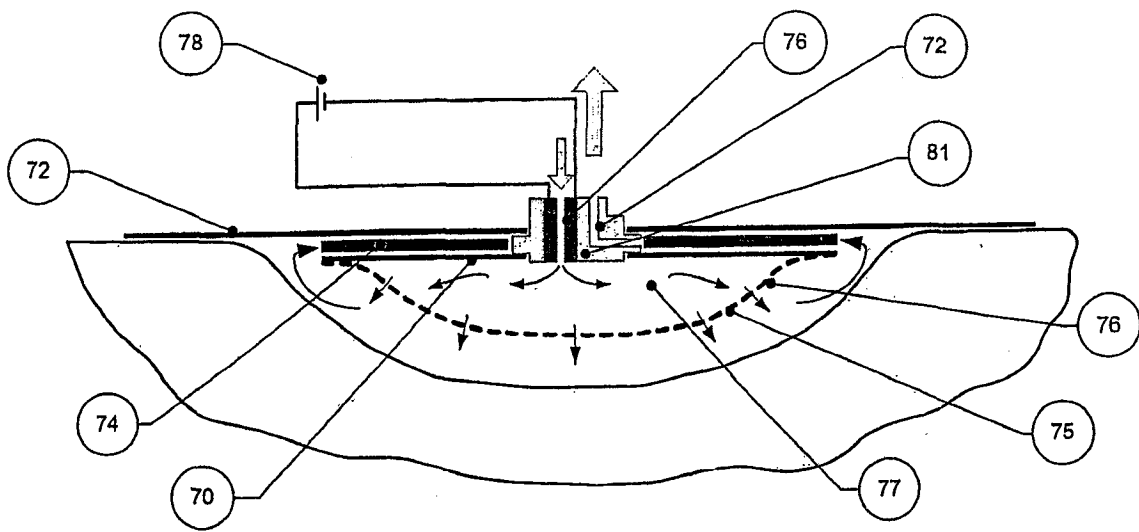


图 3

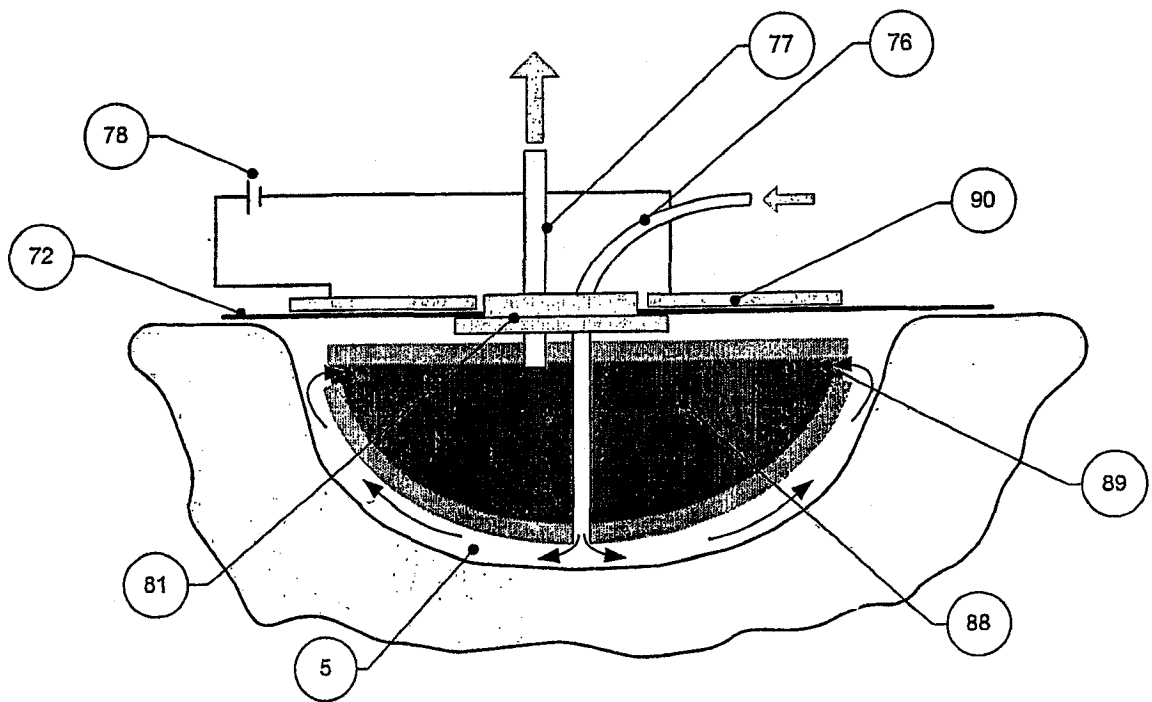


图 4

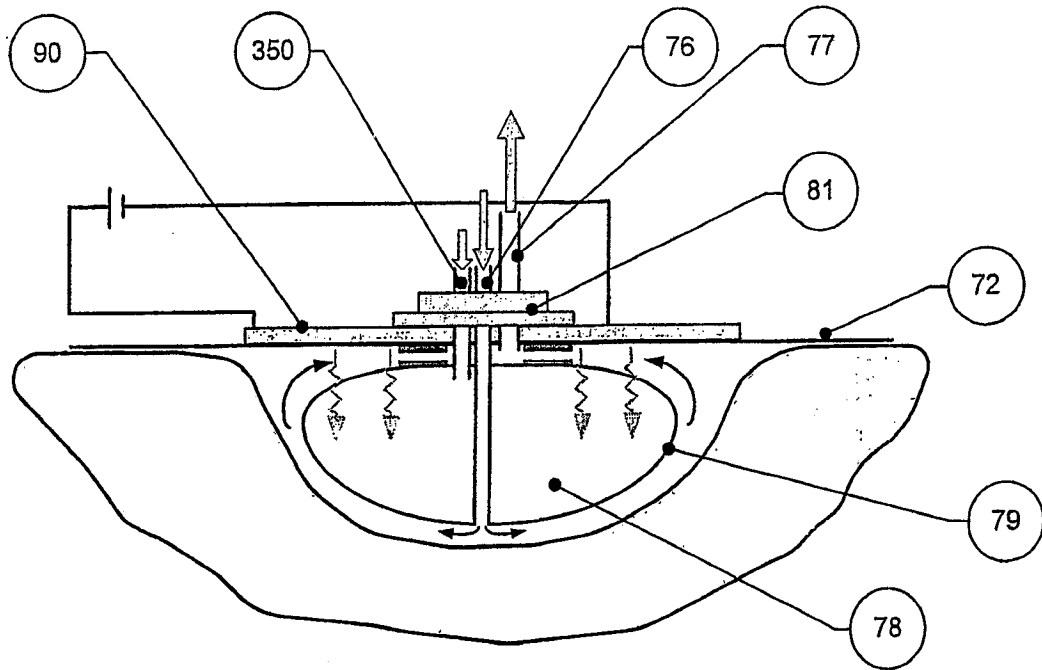


图 5

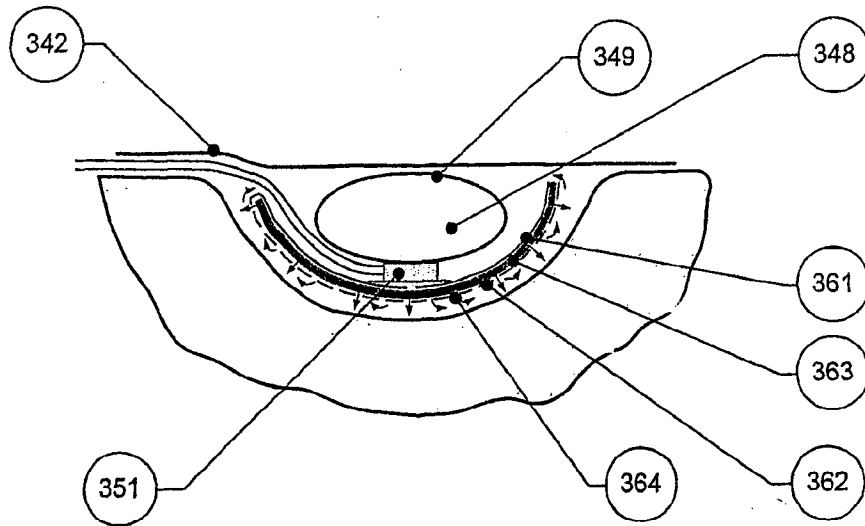


图 6a

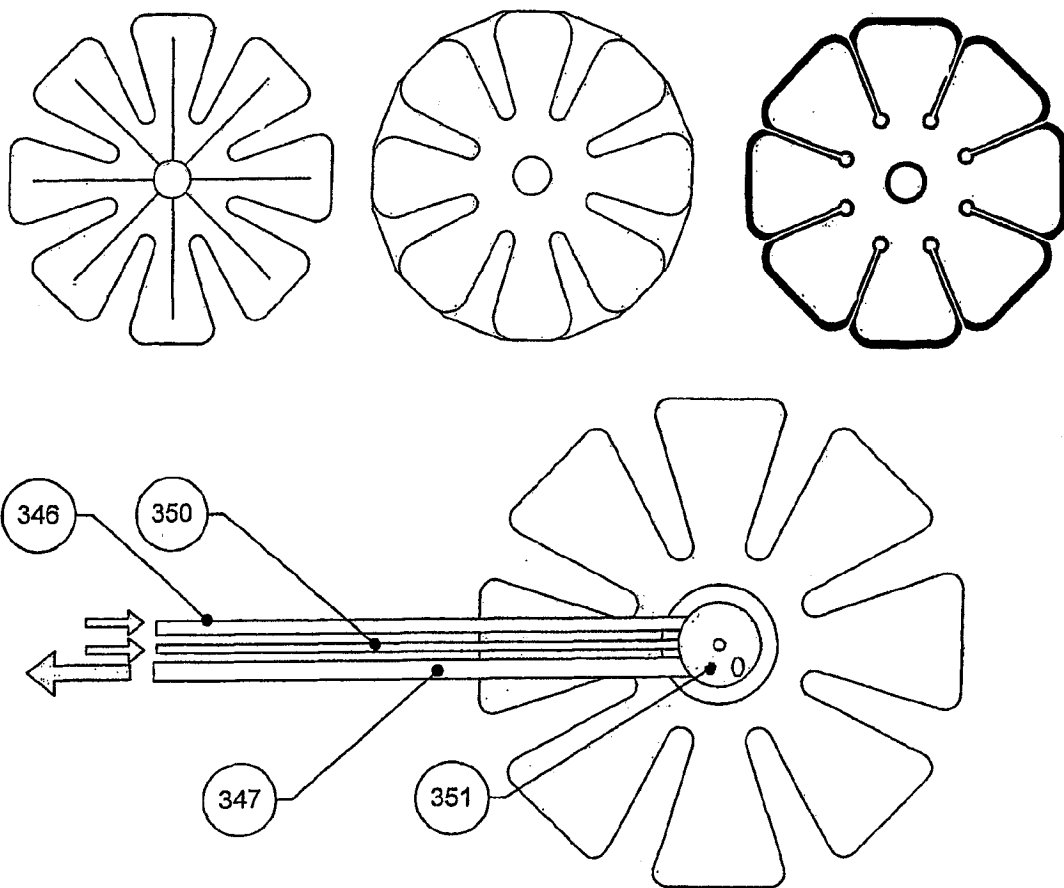


图 6b

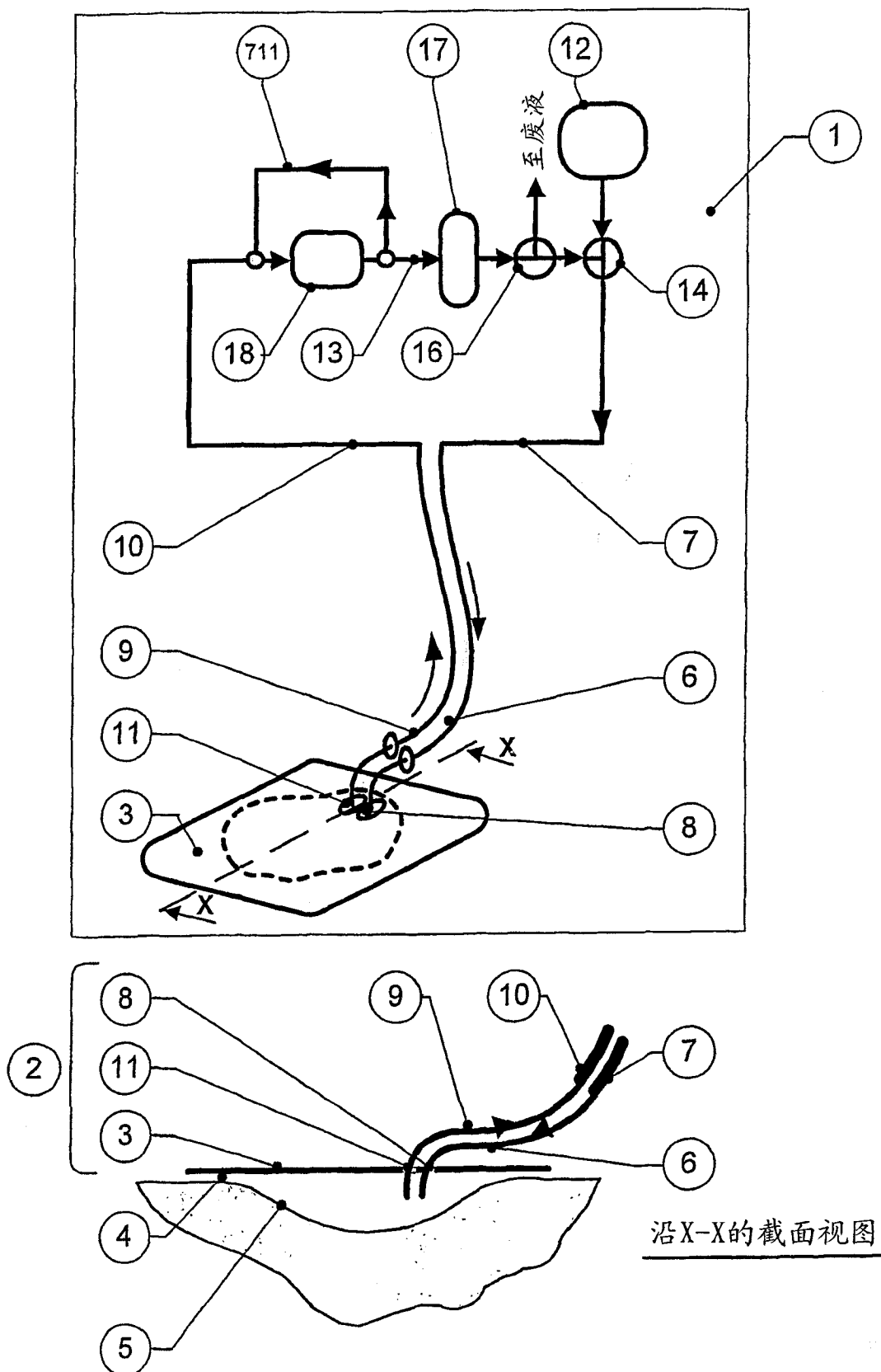


图 7

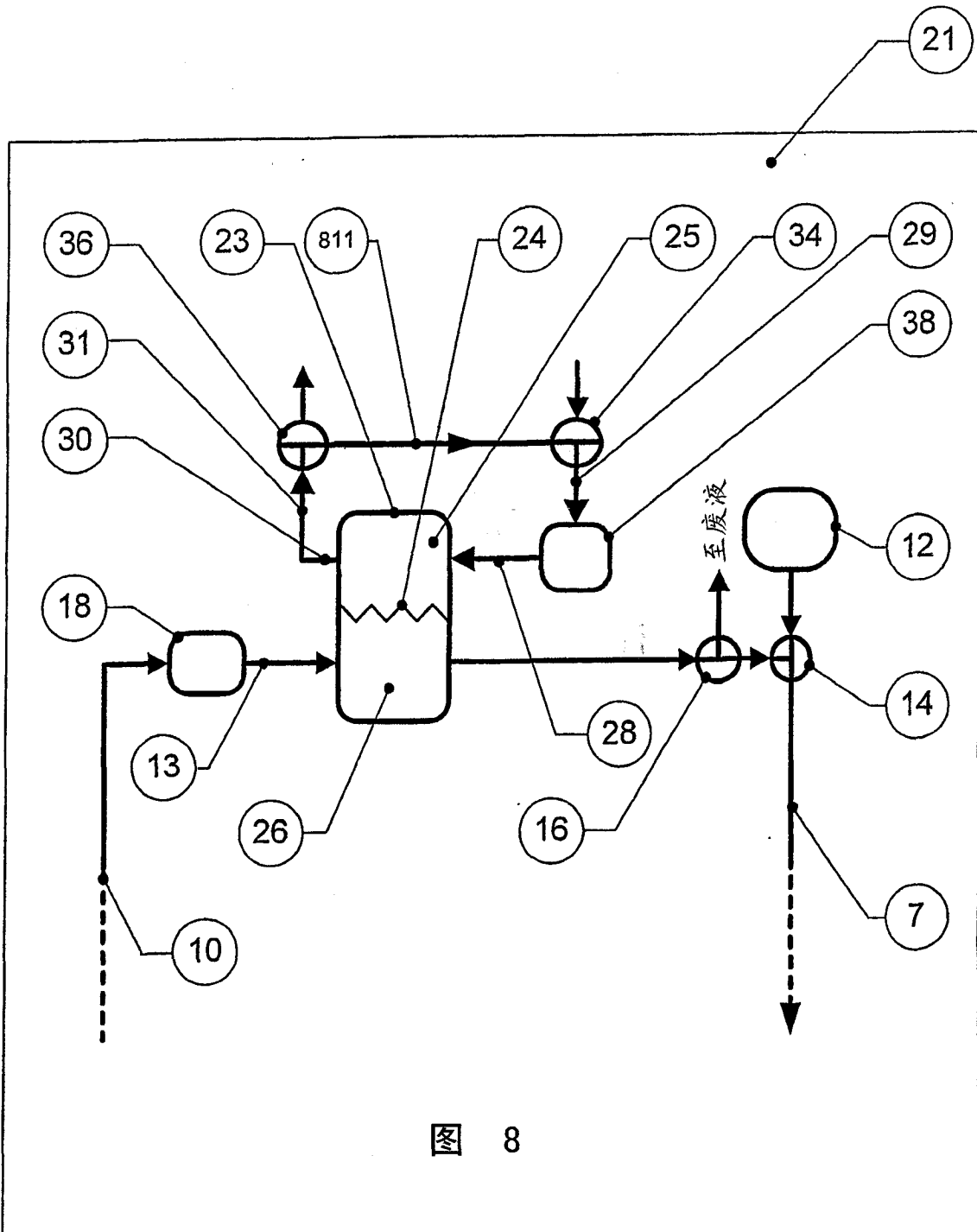


图 8

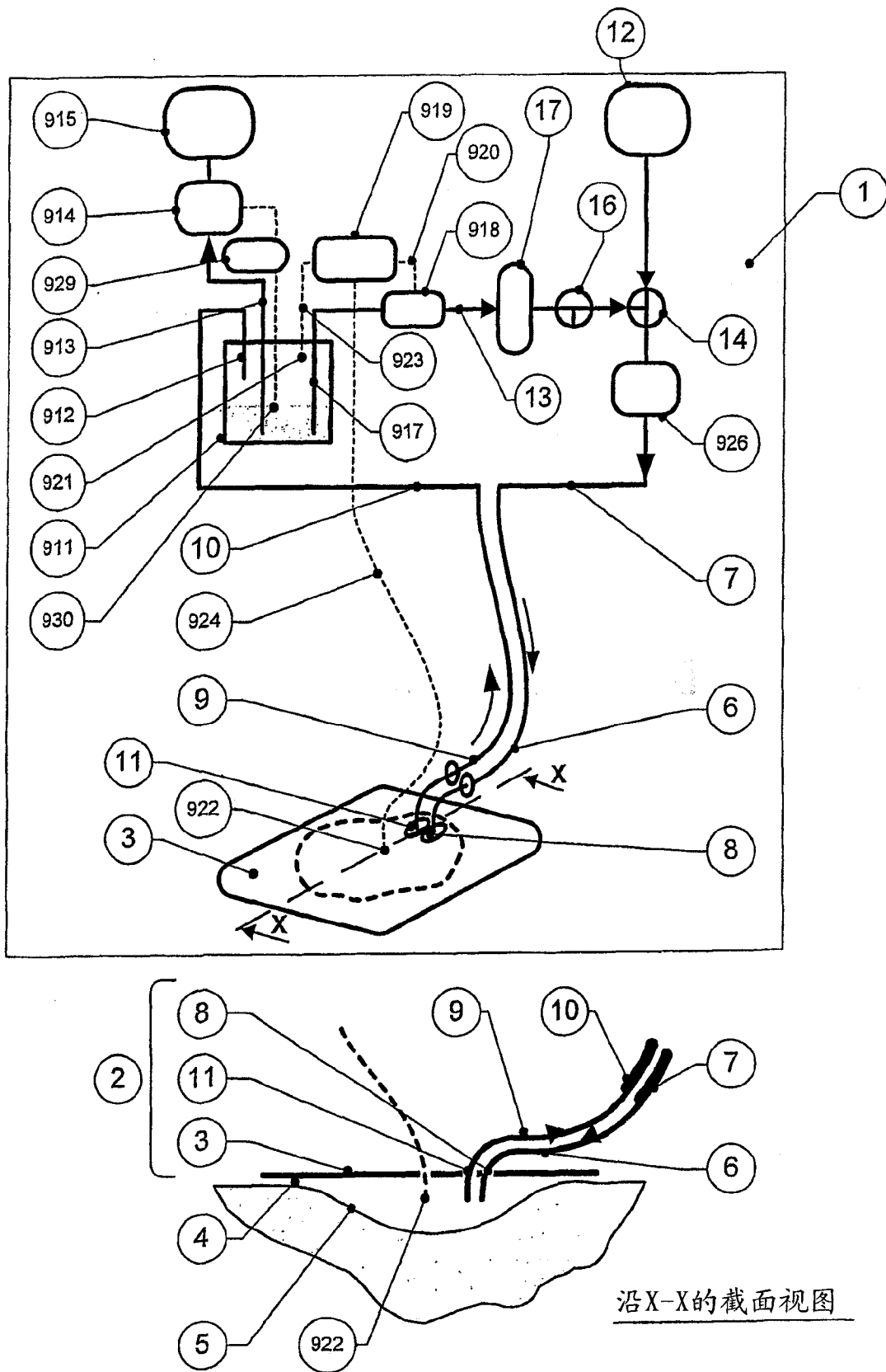


图 9