



(12) 发明专利

(10) 授权公告号 CN 101063710 B

(45) 授权公告日 2012. 06. 20

(21) 申请号 200710101066. X

US 6894498 B2, 2005. 05. 17, 全文.

(22) 申请日 2007. 04. 26

US 6683458 B2, 2004. 01. 27, 全文.

US 6552543 B1, 2003. 04. 22, 全文.

(30) 优先权数据

102006019421. 7 2006. 04. 26 DE

审查员 胡晓英

(73) 专利权人 西门子公司

地址 德国慕尼黑

(72) 发明人 于尔根·尼斯特勒 马丁·劳施

沃尔夫冈·伦兹

(74) 专利代理机构 北京市柳沈律师事务所

11105

代理人 郝俊梅 杨梧

(51) Int. Cl.

G01R 33/385(2006. 01)

(56) 对比文件

CN 1711966 A, 2005. 12. 28, 全文.

CN 1179540 A, 1998. 04. 22, 全文.

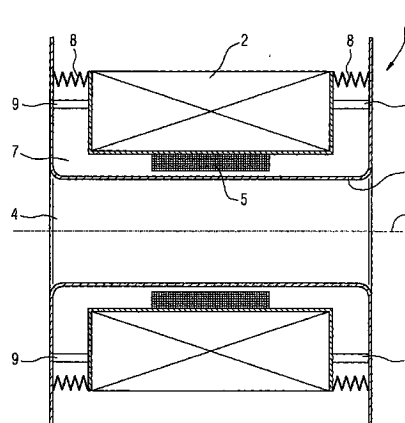
权利要求书 1 页 说明书 5 页 附图 2 页

(54) 发明名称

磁共振设备

(57) 摘要

本发明公开了一种磁共振设备,其包括至少一个第一设备部件,该第一设备部件在磁共振设备(1)运行时振动,并可通过至少一个本地的、承载的连接结构(9a, 9b, 17)安装到该磁共振设备(1)的至少一个对振动敏感的第二设备部件上,其中,该连接结构(9a, 9b)具有至少一个用于产生使该第二设备部件的振动衰减的相对振动的可控装置(14),其中,所述第二设备部件是外罩部件,尤其是真空外罩部件(6),其通过连接结构(9a, 9b)设置在磁铁(2)上,其中,该外罩部件(6)与磁铁(2)之间的间隙(7)可被抽成真空,并且设置了对该间隙(7)的耐压、声软密封,尤其是波纹管(8)形式的密封。



1. 一种磁共振设备,其包括至少一个第一设备部件,该第一设备部件在磁共振设备(1)运行时振动,并能够通过至少一个本地的、承载的连接结构(9a,9b,17)安装到该磁共振设备(1)的至少一个对振动敏感的第二设备部件上,其中,该连接结构(9a,9b)具有至少一个用于产生使该第二设备部件的振动衰减的反向振动的可控装置(14),其特征在于,所述第二设备部件是外罩部件(6),其通过连接结构(9a,9b)设置在磁铁(2)上,其中,该外罩部件(6)与磁铁(2)之间的间隙(7)能够被抽成真空,并且设置了对该间隙(7)的耐压、声软的密封;其中,设置有至少一个传感器装置(15)或者设置有一个控制装置(13),所述至少一个传感器装置(15)用于在所述连接结构(9a,9b)的区域上或区域内测量所述第一设备部件或第二设备部件的振动并且能够根据检测结果对所述可控装置(14)进行控制,所述控制装置(13)用于基于该磁共振设备(1)的至少一个运行参数来预测控制所述可控装置(14)。

2. 根据权利要求1所述的磁共振设备,其特征在于,能够对直至千赫范围内的振动进行衰减。

3. 根据权利要求1或2所述的磁共振设备,其特征在于,所述连接结构(9a,9b)包括多个独立的可控装置(14),利用它们能够产生在不同空间方向上的反向振动。

4. 根据权利要求1所述的磁共振设备,其特征在于,所述传感器装置集成在所述可控装置(14)中,以及该可控装置(14)既能够在传感器模式中运行,也能够在反向振动模式中运行。

5. 根据权利要求4所述的磁共振设备,其特征在于,能够直接根据所述传感器装置(15)的当前检测结果来控制所述可控装置(14)。

6. 根据权利要求1所述的磁共振设备,其特征在于,所述运行参数是梯度线圈电流。

7. 根据权利要求1所述的磁共振设备,其特征在于,所述可控装置(14)是一叠压电元件(11)。

8. 根据权利要求1所述的磁共振设备,其特征在于,所述可控装置(14)是液压装置或气动装置。

9. 根据权利要求1所述的磁共振设备,其特征在于,所述外罩部件(6)是一个真空外罩。

10. 根据权利要求1所述的磁共振设备,其特征在于,对所述间隙(7)的密封以波纹管(8)的形式实现。

11. 根据权利要求1所述的磁共振设备,其特征在于,能够对100至2500赫兹范围内的振动进行衰减。

12. 根据权利要求1或2所述的磁共振设备,其特征在于,所述连接结构(9a,9b)包括3个独立的可控装置(14),利用它们能够产生在不同空间方向上的反向振动。

13. 根据权利要求1所述的磁共振设备,其特征在于,所述可控装置(14)是活塞振荡器或电磁元件或磁致伸缩元件。

## 磁共振设备

### 技术领域

[0001] 本发明涉及一种磁共振设备,其包括至少一个第一设备部件,该第一设备部件在磁共振设备运行时振动,并可通过至少一个本地的、承载的连接安装到该磁共振设备的至少一个第二、对振动敏感的设备部件上,其中,该连接具有至少一个用于产生由该第二设备部件的振动抑制的相对振动的可控装置。

### 背景技术

[0002] 现代磁共振设备具有多个产生尤其是在可听范围内的振动的设备部件。对此最明显的例子是梯度线圈和冷却头。这些振动通过磁共振设备各设备部件之间传导声的连接最终尤其还被传导到外罩上,从而使位于患者检查舱中的患者承受高噪声负荷。

[0003] 为了降低噪声,在磁共振设备中此外还采用真空外罩,其中将磁铁用外罩封装起来,在本发明范围内该磁铁应理解为包围至少一个超导元件的封壳,在外罩和磁铁之间的区域被抽真空。由此阻断了振动的设备部件、如固定在磁铁上的梯度线圈与外罩间的固体声传播路径,因此降低了向患者的噪声发射。不过通过这种真空外罩不能完全降低噪声发射,因为作为确定声传播的更主要的原因外罩的悬挂也是重要的。振动磁铁的振动可以通过悬挂而沿着外罩传播,由此又可能在患者检查舱区域内出现高噪声发射。

[0004] 为了回避在这样的真空外罩中固体声传播路径的问题,已经建议对真空外罩采用所谓的合成材料。一种这样的合成材料由用于提高刚度的 GFK 层和用于提高声音衰减的纤维衰减材料构成。其缺点是由于高成本的制造方法使得这样的外罩的制造成本极其高,并且外罩的刚性由于衰减层而降低,由此使得会由于高真空力而导致机械变形。

[0005] 同样还建议了,通过适当选择将外罩悬挂在磁铁上尽可能少振动的位置上的悬挂点来降低声传播。但只能对少数几个离散的频率找到这样的少振动的位置。但在磁共振设备中由于产生振动的设备部件而产生的振动位于宽的频域中。

[0006] 最后,还公知通过声硬密封实现真空外罩与磁铁间的连接,由此又使得相关的固体声传播成为可能。

[0007] 在 US 6549010B2 中描述了一种磁共振设备,其中通过设置有主动衰减元件的悬挂可以使梯度线圈相对于磁铁的低温保持器外壳的振动衰减。US6894498B2 描述了另一种方案,使得低温保持器外壳和梯度线圈之间的连接有效衰减,其中描述了具有柔性的和主动的衰减元件的接触面,梯度线圈实际挂在其中。

[0008] DE 19940551C1 描述了一种磁共振设备,其中梯度线圈设置在磁铁的外罩上,并可在那里通过有效衰减的振动衰减元件被衰减。另外还可以在该外罩上设置冷却头并对其进行衰减。

### 发明内容

[0009] 因此本发明要解决的技术问题在于,提出一种进一步降低噪声发射的磁共振设备。

[0010] 本发明的技术问题是通过一种本文开头提出的类型的装置得以解决的,其中,所述第二设备部件是外罩元件,尤其是真空外罩,其通过连接结构设置在磁铁上,其中,该外罩部件与磁铁之间的间隙可被抽成真空,并且设置了对该间隙的耐压、声软密封(英语:acoustically soft,声软密封可阻止声音的传播),尤其是波纹管形式的密封。

[0011] 本发明基于这样的认知,仅通过在本说明书引言部分提到的被动衰减措施不能同时实现局部连接结构的承载作用和足够的固体声去耦合。因此建议作为构成连接结构的元件或作为连接结构的一部分设置一个或多个可控装置用于产生使第二设备部件的振动衰减的反向振动。因此,在按照本发明的磁共振设备中,设置了可控的、对振动主动衰减的部件。因此该产生衰减的反向振动的装置最终产生与第二设备部件的振动有 $180^\circ$ 相移的反向振动,从而使两个振动至少近似地抵消并由此降低噪声发射。

[0012] 在此通过该装置才实现了所述连接结构,这意味着该装置本身跨接第一与第二设备部件之间的间隙,并在那里作为承载部件以及直接起到主动衰减元件的作用。但该装置也可以是连接结构的一部分,如果本身的连接结构是通过或多或少声软物质实现的话。这样的话,可以由声软隔音材料实现所述连接结构,由此该连接结构还可以包括声软被动隔音材料。

[0013] 因此所述装置允许有利地通过对振动主动衰减来达到通过防止第二设备部件的共振更好地减小噪声,因为利用可控性通过反向振动准确地衰减了恰好存在的振动。而另一方面还实现了稳定而承载的、也满足机械要求的连接。在此,迄今必须总是要在被动隔音材料的隔音特性和机械稳定性之间选取在两个准则中都造成损失的中间路线。因此,这样的主动衰减业已证实是可以经济地实现的。

[0014] 在此第二设备部件是外罩元件,尤其是真空罩壳。这些外罩元件是磁共振设备的向外定向的设备部件,由此要为向外的噪声发射负主要责任,并因此而必须保持静止。在外壳上尤其可以有利地应用本发明。在此,该外罩元件、即真空外罩与磁铁之间的间隙可被抽成真空,并且设置了对该间隙的耐压、声软密封,尤其是波纹管形式的密封。在此,该外罩固定在两类磁铁上,即实际产生磁场的元件,如或许是超导线圈、包围的封壳。至此实现了外罩和磁铁之间间隙的声软但非承载的密封。另一方面,在多个离散的点上设置局部、承载的连接结构,其中每个连接结构都具有一个用于产生使外罩的振动衰减的反向振动的可控装置。确切地说,有利地共设置了三个补充的噪声或振动衰减措施:真空、声软密封尤其是波纹管形式的密封,以及在承载连接结构上主动产生反向振动。在此局部、承载的连接结构还截获由于真空产生的压力,使其不再加载到波纹管上,使得可以更加声软地构造该波纹管。在此最终少数几个承载的连接结构通常就足够了。在圆柱形的磁共振设备中,例如可以在磁共振设备的每个端面上至少设置三个连接结构。特别是四个承载的连接结构业已证实是足够有效的以及也是最佳的。

[0015] 一般还在少数局部、承载的连接结构上固定接收和/或发送线圈。由此它们可以在本发明的意义下构成第二设备部件。因此还可以有利地衰减来自固定在磁共振设备上的接收和/或发送线圈的振动。这样的线圈可以是固定安装的或运动的整体线圈,但也可以是固定安装的或运动的局部线圈。磁共振设备中的其它振动源是可以构成本发明意义下的第一设备部件的冷却头。在此冷却头的振动是通过冷却头本身产生的。通常冷却头通过构成局部、承载的连接结构的螺栓固定在磁铁上。按照本发明这些螺栓也可以通过与至

少一个可控装置的连接而用于产生衰减第二设备部件的振动的反向振动。

[0016] 当然,可以在一个磁共振设备中实现所有这些主动噪声衰减装置。由此可以考虑具有真空外罩的磁共振设备,该真空外罩在多个离散的点上通过局部、承载的连接结构来固定,这些局部承载的连接结构具有包括同样通过承载的连接与该装置相固定的接收和/或发送线圈以及冷却头的装置,该冷却头同样借助这些装置被有效衰减。

[0017] 所提及的产生噪声的振动处于几 kHz 的范围内,尤其是处于 100 至 2500 赫兹范围内,从而优选对该范围内的振动进行抑制。

[0018] 第一设备部件的振动通常不仅出现在一个空间方向上。因此连接结构优选包括多个、尤其是 3 个独立的可驱动的装置,利用它们可以产生在不同空间方向上的反向振动。在这样一种实施方式中,不仅可以在一个空间方向上衰减有效振动,而且还可以通过这些装置的独立控制来衰减在所有空间方向上的振动。

[0019] 合适的是设置至少一个传感器装置,用于在连接结构的区域上或区域内测量第一或第二设备部件的振动,并且可根据检测结果对所述装置进行控制。通过该传感器装置可以测量第一或第二设备部件振动的强度以及必要时方向,并借助测量的结果来控制所述装置。在此传感器装置可以设置在第二设备部件上或第一设备部件上,但必须设置在连接结构附近,由此可识别传感器装置处的振动与连接结构处的振动之间的直接关系。在一特别优选的实施方式中,可以将传感器装置集成在所述装置中,特别是可以使该装置既在传感器模式中运行,也可以在反向振动模式中运行。由此可以通过该装置本身来测量振动。因此产生相应的反向振动就非常简单,因为该装置处的振动确切已知。这类可作为传感器运行的装置在本文开头所述类型的磁共振设备中可以相宜地且有利地与本发明的具体实施方式无关地应用,即与在外罩元件上的三种补充的衰减措施无关地应用。

[0020] 对于所述装置的控制可以考虑两种原则上的控制路径。其中“反馈”方法和“预测”方法有所不同。在此两种方法都可以有利地利用传感器装置。

[0021] 在此应用“反馈”方法基本上相当于一个调节回路。为此可以直接依据传感器装置的当前检测结果来控制所述装置。测量第一或第二设备部件振动的强度和必要时方向,并根据检测结果直接控制所述装置,使得第二设备部件的振动总是最小。如果该装置本身是传感器装置,则通过该装置本身来测量振动,必要时以定期的短时间间隔来测量,然后产生相应的反向振动。

[0022] 与“反馈”控制不同,或者通过用户的选择还可以基于磁共振设备的至少一个运行参数来预测控制所述装置,为此相应地设置一个控制装置。在此所基于的是在相同或相似的运行条件下观察到相同的振动或振动过程。由梯度线圈引起的振动例如最终归结于与其电流相关的洛伦兹力。在相同的运行电流或相同的运行电流模式下产生相同的振动或振动模式。因此按照本发明,首先在校准阶段调整或检测不同的所采用的运行参数,并在该装置的附近或当该装置构成为传感器时通过该装置本身来探测和记录所产生的振动。在稍后的运行中所述控制装置检测运行参数并控制所述装置产生相应的反向振动。在磁共振设备中通常还采用特定的脉冲序列。在此还可以例如单独检测如由用户输入的下一个要采用的序列,并仅基于该序列的显著振动特性来进行控制。在该实施方式中甚至不需要不断地检测运行参数。尤其有利的是,利用可在传感器模式和反向振动模式之间切换的装置来实施这样的校准阶段。但还可以考虑采用外部传感器装置,其仅为校准测量而设置在连接结构附

近。代替这样的校准阶段还可以例如通过模拟确定第二设备部件在连接结构上的振动特性,并借助这样的计算结果实施预测控制。

[0023] 当然还可以根据多个运行参数进行控制。作为运行参数除了已提到的梯度线圈电流外附加地或替代地还可以引入用于控制所述装置以产生反向振动的冷却头的运行或电流。

[0024] 对于用于产生反向振动的装置可以有多种实施方式。但业已证实特别有利的是采用压电元件或一叠压电元件。压电元件根据控制而改变其形状,从而可以在与刚性部分的固定连接时在该刚性部分中产生力。如果电流也相应地变化,则可以在该刚性部分中产生相应的振动。在本发明中通过使用这样的压电元件或一叠压电元件而利用了这一效应。压电元件的堆叠加强了用于产生反向振动的最大可能的力输入,从而可以达到更好的衰减。此外,压电元件还具有如下优点:反应时间快并且相对于磁铁上主导的磁场不敏感。

[0025] 作为替代方式,还可以采用液压装置或气动装置,特别是活塞振荡器或电磁元件或磁致伸缩元件,作为所述装置。尤其是对于电磁元件或磁致伸缩元件要注意将其设置在主导磁场对其运行影响微不足道的地方。

[0026] 最后还要提到,在本发明的范围内当然不排除引入其它隔音措施。除了已提到的在连接结构上的声软材料外,还可以例如附加地对第二设备部件使用所述合成材料,如果要求或期望进一步消声的话。

#### 附图说明

[0027] 下面借助所描述的实施例及附图对本发明的其它优点或细节进行描述。在此:

[0028] 图 1 以原理性简图示出本发明磁共振设备的纵截面;

[0029] 图 2 示出根据第一实施方式的连接;

[0030] 图 3 示出根据第二实施方式的连接;

[0031] 图 4 示出固定在按照本发明的磁共振设备上的冷却头。

#### 具体实施方式

[0032] 图 1 示出本发明磁共振设备 1 的纵截面。超导线圈或其它装置和它们的封壳构成磁铁 2。磁铁 2 设计为圆柱形的,患者在此沿着中轴线 3 被移进患者检查舱 4。

[0033] 在磁铁上首先在内部设置了梯度线圈 5。此外该磁铁由真空外罩 6 包围,这意味着在真空外罩 6 和磁铁 2 之间的间隙 7 是真空的。这是可以实现的,因为在边缘通过波纹管 8 实现密封。波纹管 8 不能单独承受由于间隙 7 中的真空产生的压力,因此在磁铁的每个端面上分别设置 4 个局部承载的连接结构 9,其中,在该表示磁共振设备的一个截面的原理图中,仅分别示出了两个连接结构 9,确切地说总共 4 个连接结构 9。

[0034] 由于洛伦兹力梯度线圈 5 有产生例如从通过磁铁 2 一直延伸至外罩 6 的振动的危险,并可能在那里出现噪声。首先在间隙 7 中存在阻断气体传播路径的真空。通过声软波纹管 8 实现了密封,实际上固体声无法通过该声软波纹管 8 传播。此外,连接结构 9 这样构成,使得可以对固体声传播有效地起反作用。为此,每个连接结构 9 具有用于产生使真空外罩 6 的振动衰减的反向振动的装置。有多种可能性来实施该装置,图 2 和图 3 示出其中的两种。

[0035] 图 2 示出磁铁 2 和真空外罩 6 之间的连接结构 9a 的第一实施方式。在连接结构 9a 的空腔 10 中设置了多个堆叠的、可通过电缆 12 控制的压电元件 11。该控制通过仅示意性示出的控制装置 13 进行。由堆叠的压电元件 11 构成的装置 14 既可以在传感器模式下运行,也可以在产生振动的模式下运行。在校准阶段该装置 14 在传感器模式下运行。在此设置了不同的运行参数,并对产生的振动进行测量。所获得的信息存储在控制装置 13 中。在磁共振设备的后续运行中,通过控制装置 13 实现“预测 (Look-Ahead) 控制”。在此控制装置 13 检测相应的运行参数、如梯度线圈电流,并对现在在反向振动模式下运行的装置 14 以及各个压电元件 11 进行控制,使得可以有效地抵制恰好由于这些运行参数所产生的振动。为此通过装置 14 产生偏移  $180^\circ$  的反向振动。

[0036] 尽管在此为了视图清晰起见仅示出了几个装置 14,但优选设置多个、尤其是 3 个相互垂直的装置 14,从而可以产生在所有空间方向上的反向振动。由此可以实现真空外罩 6 的最佳有效衰减。

[0037] 图 3 示出真空外罩 6 和磁铁 2 之间的连接结构 9b 的另一实施方式。连接结构 9b 也由多个堆叠的压电元件 11 构成,在此也仅示出一个装置,这里始终可以设置多个在不同空间方向上产生反向振动的装置。在此尽管装置 14 也可以在传感器模式和反向振动模式下运行,但在这里装置 14 不在传感器模式和反向振动模式下运行。传感器装置 15 附加地直接邻近连接结构 9b 安装。当然,传感器装置 15 也可以安装在连接结构 9b 本身之上或之内,或者安装在真空外罩 6 上。在此重要的仅是要在位置上靠近连接结构 9b。现在可以直接借助反馈控制通过传感器 15 来驱动装置 14,或者也可以设置控制装置 13,其首先对传感器装置 15 的数据进行处理,然后附加地或替代地针对预测控制实施校准测量。必要时用户还可以选择应以何种运行方式来控制装置 14。

[0038] 尽管在此作为所述装置仅示出了压电元件堆叠,但还可以考虑其它产生反向振动的方式。因此还可以设置液压装置或气动装置,特别是活塞振荡器或电磁元件或磁致伸缩元件。

[0039] 图 4 示出磁铁 2 表面的一部分,冷却头 16 固定在其上。在此固定是通过 4 个连接结构 17 实现的,这些连接结构 17 也分别具有产生使磁铁 2 的振动衰减的反向振动的可控装置。这些连接结构也可与连接结构 9a 和 9b 类似地构成。在此通过运行参数的控制作为运行参数而采用了冷却头 16 的运行或运行电流。由此可以防止冷却头 16 中自然产生的振动扩散到磁铁 2 以及其它设备部件、如外罩上。

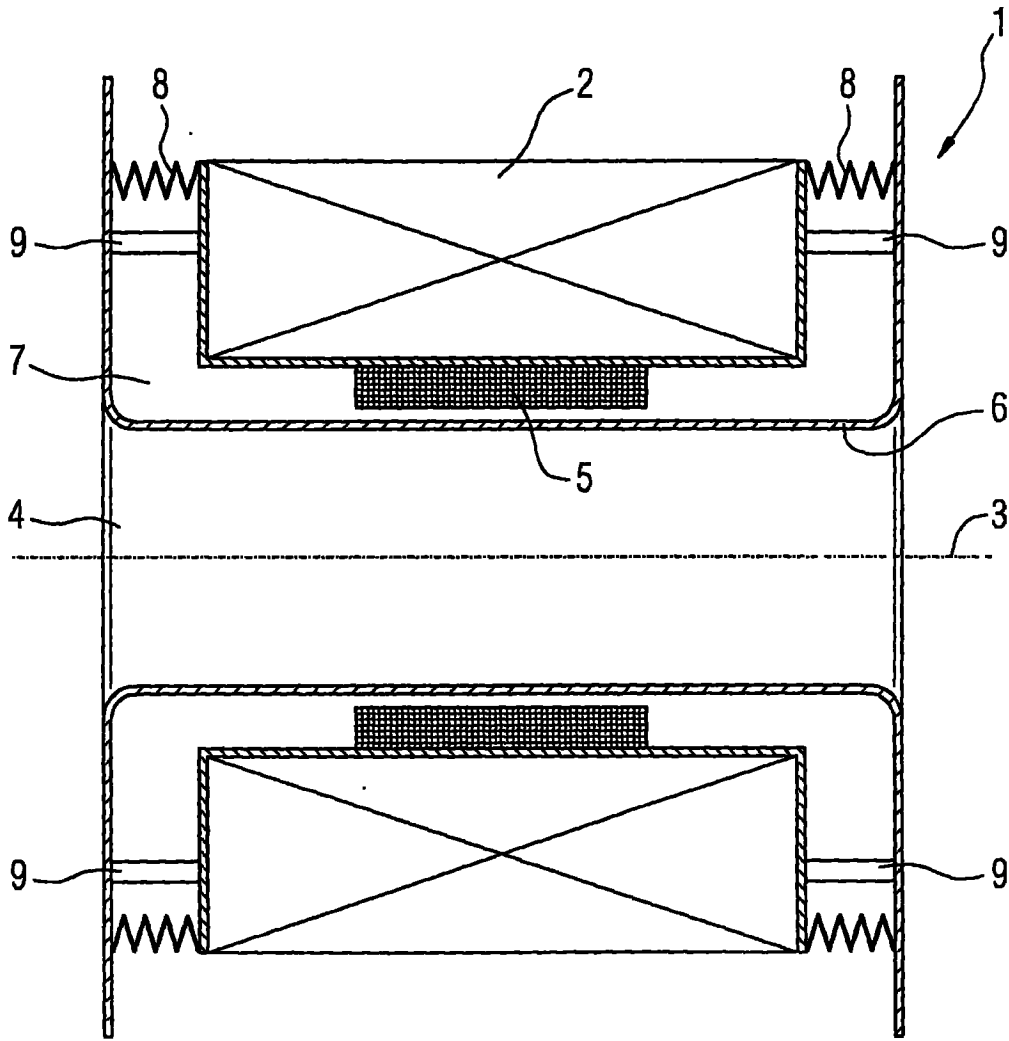


图 1

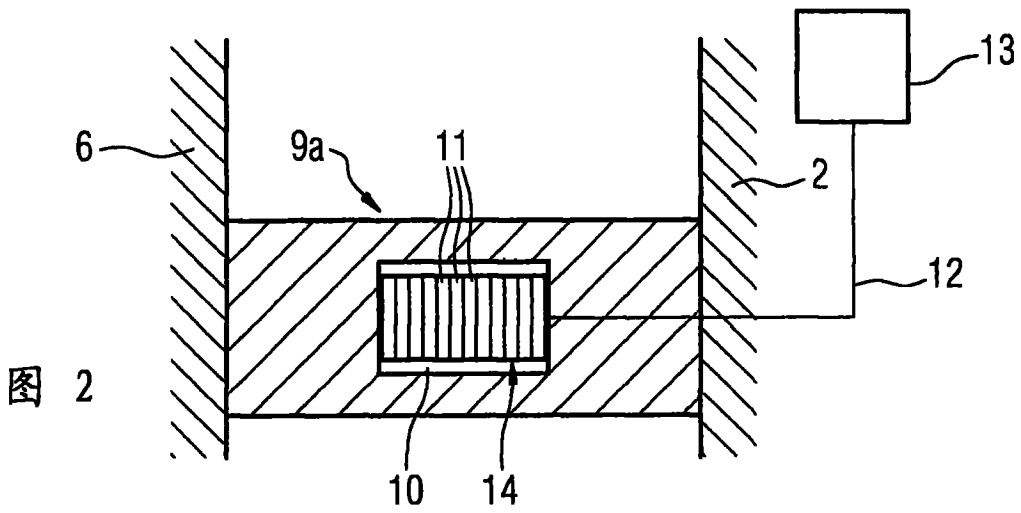


图 2



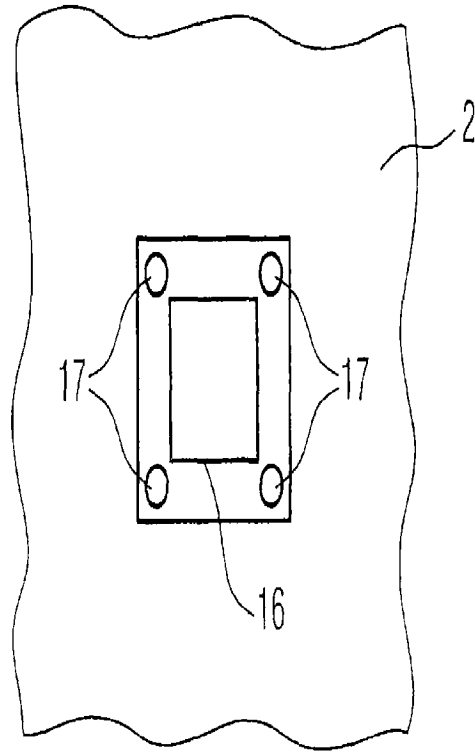


图 4

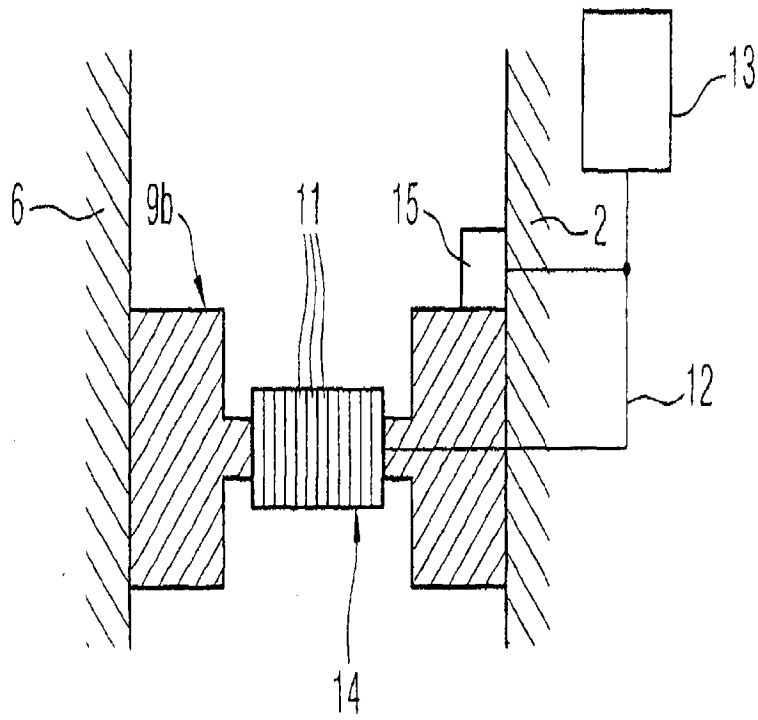


图 3