



(19) 대한민국특허청(KR)
(12) 등록특허공보(B1)

(45) 공고일자 2020년06월15일
(11) 등록번호 10-2122394
(24) 등록일자 2020년06월08일

(51) 국제특허분류(Int. Cl.)
H02J 17/00 (2006.01)
(21) 출원번호 10-2013-0094310
(22) 출원일자 2013년08월08일
심사청구일자 2018년07월05일
(65) 공개번호 10-2015-0018683
(43) 공개일자 2015년02월24일
(56) 선행기술조사문헌
US20130029595 A1*
KR1020120003953 A*
KR1020130055328 A*
*는 심사관에 의하여 인용된 문헌

(73) 특허권자
삼성전자주식회사
경기도 수원시 영통구 삼성로 129 (매탄동)
(72) 발명자
이병희
경기 용인시 수지구 법조로 252, 201동 301호 (상현동, 광교마을광고웅진스타클래스2단지)
권상욱
경기 성남시 분당구 장안로25번길 28, 113동 901호 (분당동, 건영아파트)
(뒷면에 계속)
(74) 대리인
특허법인 무한

전체 청구항 수 : 총 14 항

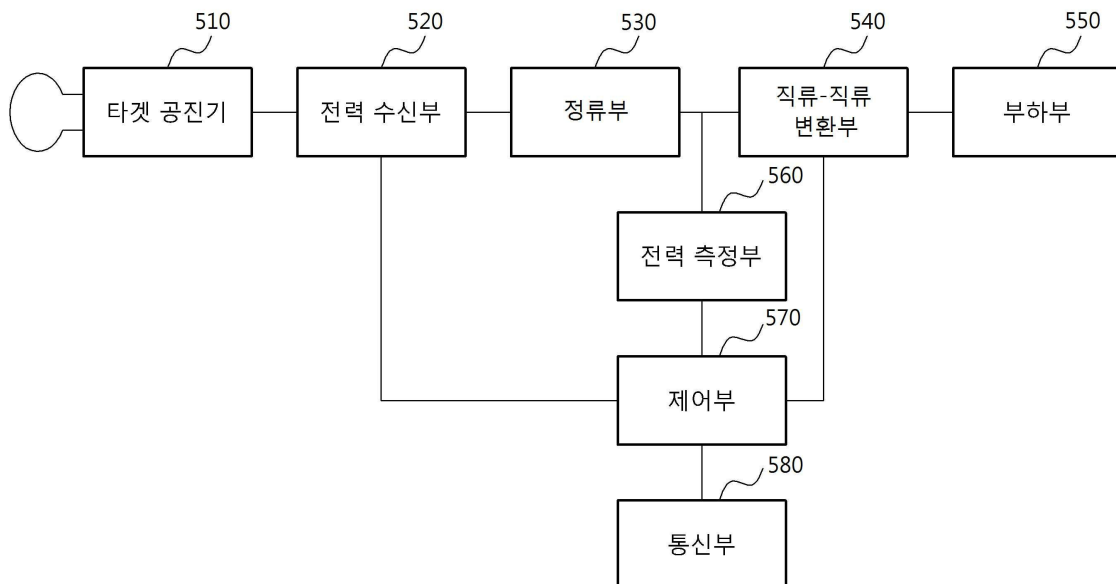
심사관 : 박형준

(54) 발명의 명칭 효율적인 전력 분배를 위한 무선 전력 전송 방법 및 장치

(57) 요약

효율적인 전력 분배를 위한 무선 전력 전송 방법 및 장치가 개시된다. 일 실시예에 따른 무선 전력 전송 장치는 무선 전력 수신 장치의 기준(reference) 전력에 대한 정보 및 무선 전력 수신 장치에 포함된 직류-직류 변환부(DC-DC Converter)의 입력단에서 측정된 전력에 대한 정보를 수신하는 통신부 및 기준 전력에 대한 정보 및 측정된 전력에 대한 정보를 기초로 출력 전력을 제어하는 제어부를 포함한다.

대표도 - 도5



(72) 발명자

김기영

경기 용인시 수지구 성북1로 222, 102동 802호 (성북동, 용인성북아이파크아파트)

김동조

경기 용인시 수지구 심곡로 81, 103동 801호 (상현동, 삼성쉐르빌)

김봉철

서울특별시 서초구 서운로 11, 1215호 (서초동, 서초대우디오빌)

박윤권

경기 동두천시 생연로 10, 107동 702호 (지행동, 현진에버빌)

박재현

경기 용인시 기흥구 새천년로 40, 408동 1203호 (신갈동, 녹원마을새천년그린빌4단지아파트)

송금수

서울특별시 서초구 효령로77길 20 1202호 (서초동, 현대ESA아파트)

안치형

경기 수원시 영통구 영통로173번길 37, 104동 802호 (망포동, 쌍용1차아파트)

유영호

경기 용인시 기흥구 고매로43번길 32-2, 105동 203호 (공세동, 불곡마을벽산블루밍)

명세서

청구범위

청구항 1

무선 전력 수신 장치의 기준(reference) 전력에 대한 정보 및 상기 무선 전력 수신 장치에 포함된 직류-직류 변환부(DC-DC Converter)의 입력단에서 측정된 전력에 대한 정보를 수신하는 통신부;

상기 기준 전력에 대한 정보 및 측정된 전력에 대한 정보를 기초로 출력 전력을 제어하는 제어부; 및 타겟 공진기와의 공진을 통하여 상기 출력 전력을 상기 무선 전력 전송 장치로 전송하는 소스 공진기를 포함하고,

상기 기준 전력에 대한 정보는,

기준 전압 및 기준 전류에 대한 정보를 포함하고,

상기 측정된 전력에 대한 정보는,

측정된 전압 및 측정된 전류에 대한 정보를 포함하고

상기 제어부는,

상기 기준 전압과 상기 측정된 전압이 일치되도록 출력 전압을 제어하는 출력 전압 제어부; 및

상기 기준 전류와 상기 측정된 전류가 일치되도록 출력 전류를 제어하는 출력 전류 제어부

를 포함하는 무선 전력 전송 장치.

청구항 2

제1항에 있어서,

상기 제어부는,

상기 기준 전력과 상기 측정된 전력이 일치되도록 상기 출력 전력을 제어하는 무선 전력 전송 장치.

청구항 3

삭제

청구항 4

삭제

청구항 5

제1항에 있어서,

상기 무선 전력 수신 장치는 복수 개이고,

상기 제어부는,

상기 복수 개의 무선 전력 수신 장치들로부터 수신한 기준 전력에 대한 정보 및 측정된 전력에 대한 정보를 기초로 전체 출력 전력을 상기 복수 개의 무선 전력 수신 장치들에 분배하는 무선 전력 전송 장치.

청구항 6

제1항에 있어서,
상기 측정된 전력에 대한 정보는,
상기 무선 전력 수신 장치에 포함된 정류기와 상기 직류-직류 변환부의 사이에서 측정된 무선 전력 전송 장치.

청구항 7

소스 공진기와 공진하는 타겟 공진기로부터 전력을 수신하는 전력 수신부;
상기 수신된 전력을 변환하는 직류-직류 변환부;
상기 직류-직류 변환부의 입력단에서 상기 수신된 전력에 대한 정보를 측정하는 전력 측정부;
기준 전력에 대한 정보를 설정하는 제어부; 및
상기 기준 전력에 대한 정보 및 상기 측정된 전력에 대한 정보를 무선 전력 전송 장치로 전송하는 통신부
를 포함하고,
상기 기준 전력에 대한 정보는,
기준 전압 및 기준 전류에 대한 정보를 포함하고,
상기 측정된 전력에 대한 정보는,
측정된 전압 및 측정된 전류에 대한 정보를 포함하고,
상기 제어부는,
미리 정해진 요구 전력에 대한 정보 - 상기 미리 정해진 요구 전력에 대한 정보는 미리 정해진 요구 전압 및 미
리 정해진 요구 전류에 대한 정보를 포함함 - 를 기초로 상기 기준 전력에 대한 정보를 설정하는 무선 전력 수
신 장치.

청구항 8

삭제

청구항 9

제7항에 있어서,
상기 전력 측정부는,
상기 수신된 전력의 전압을 측정하는 전압 측정부; 및
상기 수신된 전력의 전류를 측정하는 전류 측정부
를 포함하는 무선 전력 수신 장치.

청구항 10

삭제

청구항 11

제7항에 있어서,
상기 제어부는,

상기 미리 정해진 요구 전압을 기초로, 선정된 비율에 의해 결정되는 임계 범위 내에서 상기 기준 전압을 설정하는 무선 전력 수신 장치.

청구항 12

제7항에 있어서,

상기 제어부는,

상기 미리 정해진 요구 전압이 가변적인 경우,

상기 미리 정해진 요구 전압과의 미리 정해진 전압 차이를 이용하여 상기 기준 전압을 설정하는 무선 전력 수신 장치.

청구항 13

제11항 또는 제12항 중 어느 하나의 항에 있어서,

상기 제어부는,

상기 기준 전력이 상기 요구 전력의 미리 정해진 임계 범위 이내에 속하도록 상기 기준 전류를 설정하는 무선 전력 수신 장치.

청구항 14

제7항에 있어서,

상기 전력 측정부는,

전류기와 상기 직류-직류 변환부의 사이에서 상기 수신된 전력에 대한 정보를 측정하는 무선 전력 수신 장치.

청구항 15

무선 전력 수신 장치의 기준 전력에 대한 정보 및 상기 무선 전력 수신 장치에 포함된 직류-직류 변환부의 입력 단에서 측정된 전력에 대한 정보를 수신하는 단계;

상기 기준 전력에 대한 정보 및 측정된 전력에 대한 정보를 기초로 출력 전력을 제어하는 단계; 및

타겟 공진기와의 공진을 통하여 상기 출력 전력을 상기 무선 전력 수신 장치로 전송하는 단계

를 포함하고,

상기 기준 전력에 대한 정보는,

기준 전압 및 기준 전류에 대한 정보를 포함하고,

상기 측정된 전력에 대한 정보는,

측정된 전압 및 측정된 전류에 대한 정보를 포함하고

상기 제어하는 단계는

상기 기준 전압과 상기 측정된 전압이 일치되도록 출력 전압을 제어하는 단계; 및

상기 기준 전류와 상기 측정된 전류가 일치되도록 출력 전류를 제어하는 단계

를 포함하는 무선 전력 전송 방법.

청구항 16

제15항에 있어서,
 상기 측정된 전력에 대한 정보는,
 상기 무선 전력 수신 장치에 포함된 정류기와 직류-직류 변환부의 사이에서 측정된 무선 전력 전송 방법.

청구항 17

제15항에 있어서,
 상기 무선 전력 수신 장치는 복수 개이고,
 상기 출력 전력을 제어하는 단계는,
 상기 복수 개의 무선 전력 수신 장치들로부터 수신한 기준 전력에 대한 정보 및 측정된 전력에 대한 정보를 기초로 전체 출력 전력을 상기 복수 개의 무선 전력 수신 장치들에 분배하는 무선 전력 전송 방법.

청구항 18

제15항 내지 제17항중 어느 한 항의 방법을 수행하기 위한 프로그램이 기록된 컴퓨터로 판독 가능한 기록 매체.

발명의 설명

기술 분야

[0001] 아래의 실시 예들은 효율적인 전력 분배를 위한 무선 전력 전송 방법 및 장치에 관한 것이다.

배경 기술

[0002] 무선 전력은, 마그네틱 커플링을 통해 무선 전력 전송 장치로부터 무선 전력 수신 장치로 전달되는 에너지를 의미한다. 따라서, 무선 전력 충전 시스템은, 전력을 무선으로 전송하는 소스 디바이스와 전력을 무선으로 수신하는 타겟 디바이스를 포함한다. 이때, 소스 디바이스는 무선 전력 전송 장치라 칭할 수 있다. 또한, 타겟 디바이스는 무선 전력 수신 장치라 칭할 수 있다.

[0003] 소스 디바이스는 소스 공진기(source resonator)를 구비하고, 타겟 디바이스는 타겟 공진기(target resonator)를 구비한다. 소스 공진기와 타겟 공진기 사이에 마그네틱 커플링 또는 공진 커플링이 형성될 수 있다.

[0004] 최근에는, 보다 효율적으로 소스 디바이스에서 타겟 디바이스로 전력을 전송하기 위한 연구가 계속되고 있다.

발명의 내용

해결하려는 과제

과제의 해결 수단

[0005] 일 실시예에 따른 무선 전력 전송 장치는 무선 전력 수신 장치의 기준(reference) 전력에 대한 정보 및 상기 무선 전력 수신 장치에 포함된 직류-직류 변환부(DC-DC Converter)의 입력단에서 측정된 전력에 대한 정보를 수신하는 통신부; 상기 기준 전력에 대한 정보 및 측정된 전력에 대한 정보를 기초로 출력 전력을 제어하는 제어부; 및 타겟 공진기와의 공진을 통하여 상기 출력 전력을 상기 무선 전력 전송 장치로 전송하는 소스 공진기를 포함할 수 있다.

- [0006] 상기 제어부는, 상기 기준 전력과 상기 측정된 전력이 일치되도록 상기 출력 전력을 제어할 수 있다.
- [0007] 상기 기준 전력에 대한 정보는, 기준 전압 및 기준 전류에 대한 정보를 포함할 수 있다.
- [0008] 상기 측정된 전력에 대한 정보는, 측정된 전압 및 측정된 전류에 대한 정보를 포함할 수 있다.
- [0009] 상기 제어부는, 상기 기준 전압과 상기 측정된 전압이 일치되도록 출력 전압을 제어하는 출력 전압 제어부; 및 상기 기준 전류와 상기 측정된 전류가 일치되도록 출력 전류를 제어하는 출력 전류 제어부를 포함할 수 있다.
- [0010] 상기 무선 전력 수신 장치는 복수 개일 수 있다.
- [0011] 상기 제어부는, 상기 복수 개의 무선 전력 수신 장치들로부터 수신한 기준 전력에 대한 정보 및 측정된 전력에 대한 정보를 기초로 전체 출력 전력을 상기 복수 개의 무선 전력 수신 장치들에 분배할 수 있다.
- [0012] 상기 측정된 전력에 대한 정보는, 상기 무선 전력 수신 장치에 포함된 정류기와 상기 직류-직류 변환부의 사이에서 측정될 수 있다.
- [0013] 일 실시예에 따른 무선 전력 수신 장치는 소스 공진기와 공진하는 타겟 공진기로부터 전력을 수신하는 전력 수신부; 상기 수신된 전력을 변환하는 직류-직류 변환부; 상기 직류-직류 변환부의 입력단에서 상기 수신된 전력에 대한 정보를 측정하는 전력 측정부; 기준 전력에 대한 정보를 설정하는 제어부; 및 상기 기준 전력에 대한 정보 및 상기 측정된 전력에 대한 정보를 무선 전력 전송 장치로 전송하는 통신부를 포함할 수 있다.
- [0014] 상기 기준 전력에 대한 정보는, 기준 전압 및 기준 전류에 대한 정보를 포함할 수 있다.
- [0015] 상기 측정된 전력에 대한 정보는, 측정된 전압 및 측정된 전류에 대한 정보를 포함할 수 있다.
- [0016] 상기 전력 측정부는, 상기 수신된 전력의 전압을 측정하는 전압 측정부; 및
- [0017] 상기 수신된 전력의 전류를 측정하는 전류 측정부를 포함할 수 있다.
- [0018] 상기 제어부는, 미리 정해진 요구 전력에 대한 정보 - 상기 미리 정해진 요구 전력에 대한 정보는 미리 정해진 요구 전압 및 미리 정해진 요구 전류에 대한 정보를 포함함 - 를 기초로 상기 기준 전력에 대한 정보를 설정할 수 있다.
- [0019] 상기 제어부는, 상기 미리 정해진 요구 전압을 기초로, 선정된 비율에 의해 결정되는 임계 범위 내에서 상기 기준 전압을 설정할 수 있다.
- [0020] 상기 제어부는, 상기 미리 정해진 요구 전압이 가변적인 경우, 상기 미리 정해진 요구 전압과의 미리 정해진 전압 차이를 이용하여 상기 기준 전압을 설정할 수 있다.
- [0021] 상기 제어부는, 상기 기준 전력이 상기 요구 전력의 미리 정해진 임계 범위 이내에 속하도록 상기 기준 전류를 설정할 수 있다.
- [0022] 상기 전력 측정부는, 정류기와 상기 직류-직류 변환부의 사이에서 상기 수신된 전력에 대한 정보를 측정할 수 있다.
- [0023] 일 실시예에 따른 무선 전력 전송 방법은 무선 전력 수신 장치의 기준 전력에 대한 정보 및 상기 무선 전력 수신 장치에 포함된 직류-직류 변환부의 입력단에서 측정된 전력에 대한 정보를 수신하는 단계; 상기 기준 전력에 대한 정보 및 측정된 전력에 대한 정보를 기초로 출력 전력을 제어하는 단계; 및 타겟 공진기와의 공진을 통하여 상기 출력 전력을 상기 무선 전력 수신 장치로 전송하는 단계를 포함할 수 있다.
- [0024] 상기 측정된 전력에 대한 정보는, 상기 무선 전력 수신 장치에 포함된 정류기와 직류-직류 변환부의 사이에서 측정될 수 있다.
- [0025] 상기 무선 전력 수신 장치는 복수 개일 수 있다.
- [0026] 상기 출력 전력을 제어하는 단계는, 상기 복수 개의 무선 전력 수신 장치들로부터 수신한 기준 전력에 대한 정보 및 측정된 전력에 대한 정보를 기초로 전체 출력 전력을 상기 복수 개의 무선 전력 수신 장치들에 분배할 수 있다.

도면의 간단한 설명

- [0027] 도 1은 일 실시예에 따른 무선 전력 송수신 시스템을 나타낸 도면이다.
- 도 2는 일 실시예에 따른 공진기 및 피더에서 자기장의 분포를 나타낸 도면이다.
- 도 3은 일 실시예에 따른 공진기 및 피더의 구성을 나타낸 도면이다.
- 도 4는 일 실시예에 따른 피더의 피딩에 따른 공진기의 내부에서 자기장의 분포를 나타낸 도면이다.
- 도 5는 일 실시예에 따른 무선 전력 수신 장치를 나타낸 블록도이다.
- 도 6은 일 실시예에 따른 무선 전력 전송 장치를 나타낸 블록도이다.
- 도 7은 일 실시예에 따른 멀티-디바이스 통신 환경을 설명하기 위한 도면이다.
- 도 8은 일 실시예에 따른 무선 전력 전송 장치 및 무선 전력 수신 장치의 일 예를 나타낸 도면이다.
- 도 9는 일 실시예에 따른 무선 전력 전송 방법을 나타낸 동작 흐름도이다.

발명을 실시하기 위한 구체적인 내용

[0028] 이하, 실시예들을 첨부된 도면을 참조하여 상세하게 설명한다. 그러나, 본 발명이 일 실시예들에 의해 제한되거나 한정되는 것은 아니다. 또한, 각 도면에 제시된 동일한 참조 부호는 동일한 부재를 나타낸다.

[0029] 도 1은 일 실시예에 따른 무선 전력 송수신 시스템을 나타낸 도면이다.

[0030] 도 1을 참조하면, 일 실시예에 따른 무선 전력 전송 시스템은 소스(110) 및 타겟(120)을 포함한다. 소스(110)는 무선 전력을 공급하는 디바이스를 의미하며, 디바이스에는 패드, 단말, TV, 의료기기, 전기 자동차(electric vehicle) 등 전력을 공급할 수 있는 모든 전자기기가 포함될 수 있다. 타겟(120)은 무선 전력을 공급받는 디바이스를 의미하며, 전력을 필요로 하는 모든 전자기기가 포함될 수 있다. 이때, 전자기기에는 패드, 단말, 태블릿, 의료기기, 전기 자동차(electric vehicle) 등이 포함될 수 있다.

[0031] 소스(110)는 가변 SMPS(Variable Switching Mode Power Supply: Variable SMPS)(111), 파워 증폭기(Power Amplifier)(112), 매칭 네트워크(113), 송신 제어부(114) 및 통신부(115)를 포함할 수 있다.

[0032] 가변 SMPS(111)는 파워 공급기(Power Supply)로부터 출력되는 수십 Hz 대역의 AC 전압을 스위칭하여 직류(DC) 전압을 생성한다. 가변 SMPS(Variable SMPS)(111)는 일정한 레벨의 직류 전압을 출력하거나 송신 제어부(Tx Control Logic)(114)의 제어에 따라 직류 전압의 출력 레벨을 조정할 수 있다.

[0033] 가변 SMPS(111)는 Class-E 타입의 파워 증폭기(Power Amplifier)(112)가 항상 효율이 높은 포화 영역에서 동작할 수 있도록, 파워 증폭기(Power Amplifier)(112)의 출력 전력 레벨에 따라 공급 전압을 제어하여, 모든 출력 레벨에서 최대효율을 유지하도록 한다.

[0034] 가변 SMPS(111) 대신에 일반적으로 사용되는 상용 SMPS를 사용하는 경우에는, 추가적으로 가변 직류-직류(Variable 직류-직류) 변환기를 사용해야 한다. 상용 SMPS와 가변 직류-직류 변환기는 Class-E 타입의 파워 증폭기(Power Amplifier)(112)가 항상 효율이 높은 포화 영역에서 동작할 수 있도록, 파워 증폭기(112)의 출력 전력 레벨에 따라 공급 전압을 제어하여, 모든 출력 레벨에서 최대효율을 유지하게 할 수 있다.

[0035] 파워 검출기(Power Detector)(116)는 가변 SMPS(Variable SMPS)(111)의 출력 전류 및 전압을 검출하고, 검출된 전류 및 전압에 대한 정보를 송신 제어부(114)로 전달할 수 있다. 또한, 파워 검출기(116)는 파워 증폭기(112)의 입력 전류 및 전압을 검출할 수도 있다.

[0036] 파워 증폭기(Power Amplifier)(112)는 수 MHz ~ 수십 MHz 대역의 스위칭 펄스 신호에 의하여 일정한 레벨의 직류 전압을 교류(AC) 전압으로 변환함으로써 전력을 생성할 수 있다. 파워 증폭기(Power Amplifier)(112)는 기준 공진 주파수 F_{ref} 를 이용하여 파워 증폭기(Power Amplifier)(112)에 공급되는 직류 전압을 교류 전압으로 변환함으로써, 복수의 타겟 디바이스들에서 사용되는 통신용 전력 또는 충전용 전력을 생성할 수 있다.

[0037] 수 킬로와트(KW)~수십 킬로와트에 해당하는 대 전력을 수십 KHz ~ 수백 KHz 대역의 공진 주파수를 이용하여 전송하는 경우에는 파워 증폭기(112)가 사용되지 않을 수 있다. 대신에 가변 SMPS(111) 또는 대전력 전원으로 부터 전력이 소스 공진기(131)로 전달될 수 있다. 이 경우, 파워 증폭기(112) 대신 인버터(inverter)가 사용될 수 있다. 인버터는 대전력 전원으로 부터 공급되는 직류 전력을 교류 전력으로 변환할 수 있다. 인버터는 수십

KHz ~ 수백 KHz 대역의 스위칭 펄스 신호에 의하여 일정한 레벨의 직류 전압을 교류 전압으로 변환함으로써 전력을 변환할 수 있다. 예를 들어, 인버터는 소스 공진기의 수십 KHz ~ 수백 KHz 대역의 공진 주파수를 이용하여 일정한 레벨의 직류 전압을 교류 전압으로 변환할 수 있다.

- [0038] 여기서, 통신용 전력은 0.1~1mWatt의 작은 전력을 의미하고, 충전용 전력은 타겟 디바이스의 디바이스 부하에서 소비되는 수 밀리와트(mW)~수십 킬로와트(KW)의 큰 전력을 의미한다. 본 명세서에서, "충전"이라는 용어는 전력을 충전하는 유닛(unit) 또는 요소(element)에 전력을 공급하는 의미로 사용될 수 있다. 또한, "충전"이라는 용어는 전력을 소비하는 유닛(unit) 또는 요소(element)에 전력을 공급하는 의미로도 사용될 수 있다. 여기서, 유닛(unit) 또는 요소(element)는 예를 들어 배터리, 디스플레이, 음성 출력 회로, 메인 프로세서, 각종 센서들을 포함할 수 있다.
- [0039] 한편, 본 명세서에서 "기준 공진 주파수"는 소스(110)가 기본적으로 사용하는 공진 주파수의 의미로 사용된다. 또한, "트래킹 주파수"는 기 설정된 방식에 따라 조정된 공진 주파수의 의미로 사용된다.
- [0040] 송신 제어부(114)는 "통신용 전력" 또는 "충전용 전력"에 대한 반사파를 검출하고, 검출된 반사파에 기초하여 타겟 공진기(Target Resonator)(133)와 소스 공진기(Source Resonator)(131) 사이의 미스매칭(mismatching)을 검출한다. 송신 제어부(114)는 반사파의 포락선(envelop)을 검출함으로써, 미스 매칭을 검출하거나 반사파의 전력량을 검출함으로써 미스매칭을 검출할 수 있다.
- [0041] 매칭 네트워크(113)는 송신 제어부(114)의 제어에 따라 소스 공진기(131)와 타겟 공진기(133) 간의 임피던스 미스매칭을 최적의 매칭으로 보상할 수 있다. 매칭 네트워크(113)는 캐패시터 또는 인덕터의 조합으로 송신 제어부(114)의 제어에 따라 스위치를 통해 연결될 수 있다.
- [0042] 수십 KHz ~ 수백 KHz 대역의 공진 주파수를 이용하여 대전력을 전송하는 경우에는, 소스(110)에서 매칭 네트워크(113)의 구성이 생략될 수도 있다. 대전력의 전송 시에는 매칭 네트워크(113)의 영향이 감소할 수 있기 때문이다.
- [0043] 송신 제어부(114)는 소스 공진기(131) 또는 파워 증폭기(112)의 출력 전압의 레벨 및 상기 반사파의 전압 레벨에 기초하여 전압정재파비(Voltage Standing Wave Ratio: VSWR)를 계산하고, 상기 전압정재파비가 기 설정된 값보다 커지면 상기 미스매칭이 검출된 것으로 결정할 수 있다.
- [0044] 또한, 송신 제어부(114)는 상기 전압정재파비(VSWR)가 기 설정된 값보다 커지면 기 설정된 N개의 트래킹 주파수 각각에 대한 전력 전송 효율을 계산하고, 상기 N개의 트래킹 주파수 중 전력 전송 효율이 가장 좋은 트래킹 주파수 F_{Best} 를 결정하고, 기준 공진 주파수 F_{Ref} 를 상기 F_{Best} 로 조정할 수 있다.
- [0045] 또한, 송신 제어부(114)는 스위칭 펄스 신호의 주파수를 조정할 수 있다. 송신 제어부(114)의 제어에 의하여 스위칭 펄스 신호의 주파수가 결정될 수 있다. 송신 제어부(114)는 파워 증폭기(112)를 제어함으로써, 타겟(120)에 전송하기 위한 변조 신호를 생성할 수 있다. 통신부(115)는 인-밴드 통신을 통해 타겟(120)과 다양한 데이터(140)를 전송할 수 있다. 또한, 송신 제어부(114)는 반사파를 검출하고, 반사파의 포락선을 통해 타겟(120)으로부터 수신되는 신호를 복조할 수 있다.
- [0046] 송신 제어부(114)는 다양한 방법을 통해, 인-밴드(in-band) 통신을 수행하기 위한 변조 신호를 생성할 수 있다. 송신 제어부(114)는 스위칭 펄스 신호를 온/오프 함으로써, 변조신호를 생성할 수 있다. 또한, 송신 제어부(114)는 델타-시그마 변조를 수행하여, 변조신호를 생성할 수 있다. 송신 제어부(114)는 일정한 포락선을 가지는 펄스폭 변조신호를 생성할 수 있다.
- [0047] 송신 제어부(114)는 소스(110)의 온도변화, 타겟(120)의 배터리 상태, 수신 전력량의 변화, 또는 타겟(120)의 온도 변화를 고려하여 타겟(120)으로 전송할 초기 무선 전력을 결정할 수 있다.
- [0048] 소스(110)는 온도 변화를 감지하기 위한 온도 측정 센서(미도시)를 더 포함할 수 있다. 타겟(120)의 배터리 상태, 수신 전력량의 변화, 또는 타겟(120)의 온도 변화에 대한 정보는 통신을 통해 타겟(120)으로부터 수신할 수 있다.
- [0049] 즉, 타겟(120)의 온도 변화는 타겟(120)으로부터 수신된 데이터에 기초하여 검출될 수 있다.
- [0050] 이때, 송신 제어부(114)는 소스(110)의 온도의 변화에 따라 파워 증폭기(112)로 공급되는 전압의 조정량이 저장된 룩업-테이블을 이용하여 파워 증폭기(112)로 공급되는 전압을 조정할 수 있다. 예를 들어, 소스(110)의 온도가 상승한 경우, 송신 제어부(114)는 파워 증폭기(112)로 공급되는 전압을 낮출 수 있다.

- [0051] 한편, 통신부(115)는 통신 채널을 이용하는 아웃-밴드 통신을 수행할 수도 있다. 통신부(115)는 지그비(Zigbee), 블루투스(Bluetooth) 등의 통신 모듈을 포함할 수 있다. 통신부(115)는 아웃-밴드 통신을 통해 타겟(120)과 데이터(140)를 전송할 수 있다.
- [0052] 소스 공진기(131)는 전자기(electromagnetic) 에너지(130)를 타겟 공진기(133)로 전달(transferring)한다. 소스 공진기(131)는 타겟 공진기(133)와의 마그네틱 커플링을 통해 "통신용 전력" 또는 "충전용 전력"을 타겟(120)으로 전달한다. 여기서, 소스 공진기(131)는 초전도체 물질로 구성될 수 있다. 또한, 도 1에서 도시되지는 않았지만 소스 공진기(131)가 초전도 성질을 유지하도록, 소스 공진기(131)는 냉각제를 포함하는 컨테이너에 위치할 수 있다. 가열된 냉각제는 냉각기에 의해 기체에서 액체로 액화될 수 있다. 다른 일례로, 타겟 공진기(133)가 초전도체 물질로 구성될 수도 있다. 이 경우 타겟 공진기(133)가 초전도 성질을 유지하도록 타겟 공진기(131)는 냉각제를 포함하는 컨테이너에 위치할 수 있다.
- [0053] 타겟(120)은 매칭 네트워크(121), 정류부(122), 직류-직류 변환기(123), 통신부(124) 및 수신 제어부(Rx Control Logic)(125)를 포함할 수 있다.
- [0054] 타겟 공진기(133)는 소스 공진기(131)로부터 전자기(electromagnetic) 에너지를 수신한다. 즉, 타겟 공진기(133)는 소스 공진기(131)와의 마그네틱 커플링을 통해 소스(110)로부터 "통신용 전력" 또는 "충전용 전력"을 수신할 수 있다. 또한, 타겟 공진기(133)는 인-밴드 통신을 통해 소스(110)로부터 다양한 데이터(140)를 수신할 수 있다.
- [0055] 타겟 공진기(133)는 소스(110)의 온도변화, 타겟(120)의 배터리 상태, 수신 전력량의 변화, 또는 타겟(120)의 온도 변화를 고려하여 결정된 초기 무선 전력을 수신한다.
- [0056] 매칭 네트워크(121)는 소스(110) 측으로 보이는 입력 임피던스와 부하(Load)측으로 보이는 출력 임피던스를 매칭시킬 수 있다. 매칭 네트워크(121)는 커패시터와 인덕터의 조합으로 구성될 수 있다.
- [0057] 정류부(122)는 교류 전압을 정류함으로써, 직류 전압을 생성한다. 정류부(122)는 타겟 공진기(133)에 수신된 교류 전압을 정류할 수 있다.
- [0058] 직류-직류 변환기(123)는 정류부(122)에서 출력되는 DC 전압의 레벨을 부하에서 필요로 하는 용량에 맞게 조정한다. 예를 들어, 직류-직류 변환기(123)는 정류부(122)에서 출력되는 DC 전압의 레벨을 3~10Volt로 조정할 수 있다.
- [0059] 파워 검출기(Power Detector)(127)는 직류-직류 변환기(123)의 입력단(126)의 전압과 출력단의 전류 및 전압을 검출할 수 있다. 검출된 입력단(126)의 전압은 소스에서 전달되는 전력의 전송 효율을 계산하는데 사용될 수 있다. 검출된 출력단의 전류 및 전압은 수신 제어부(Rx Control Logic)(125)가 부하(Load)에 전달되는 전력을 계산하는데 사용될 수 있다. 소스(110)의 송신 제어부(114)는 부하(Load)의 필요전력과 부하(Load)에 전달되는 전력을 고려하여, 소스(110)에서 전송해야 할 전력을 결정할 수 있다.
- [0060] 통신부(124)를 통해 계산된 출력단의 전력이 소스(110)로 전달되면, 소스(110)는 전송해야 할 전력을 계산할 수 있다.
- [0061] 통신부(124)는 공진 주파수를 이용하여 데이터를 송수신하는 인-밴드 통신을 수행할 수 있다. 이때, 수신 제어부(125)는 타겟 공진기(133)과 정류부(122) 사이의 신호를 검출하여 수신 신호를 복조하거나, 정류부(122)의 출력 신호를 검출하여 수신 신호를 복조할 수 있다. 즉, 수신 제어부(125)는 인-밴드 통신을 통해 수신된 메시지를 복조할 수 있다. 또한, 수신 제어부(125)는 매칭 네트워크(121)를 통하여 타겟 공진기(133)의 임피던스를 조정함으로써, 소스(110)에 전송하는 신호를 변조할 수 있다. 간단한 예로, 수신 제어부(125)는 타겟 공진기(133)의 임피던스를 증가 시킴으로써, 소스(110)의 송신 제어부(114)에서 반사파가 검출되도록 할 수 있다. 반사파의 발생 여부에 따라, 소스(110)의 송신 제어부(114)는 제1 값(예를 들어, 이진수 "0") 또는 제2 값(예를 들어, 이진수 "1")을 검출할 수 있다.
- [0062] 통신부(124)는 "해당 타겟의 제품의 종류", "해당 타겟의 제조사 정보", "해당 타겟의 모델명", "해당 타겟의 배터리 유형(Battery type)", "해당 타겟의 충전 방식", "해당 타겟의 부하(Load)의 임피던스 값", "해당 타겟의 타겟 공진기의 특성에 대한 정보", "해당 타겟의 사용 주파수 대역에 대한 정보", "해당 타겟의 소요되는 전력량", "해당 타겟의 고유의 식별자" 및 "해당 타겟의 제품의 버전 또는 규격 정보"를 포함하는 응답 메시지를 소스(110)의 통신부(115)로 전송할 수 있다.
- [0063] 한편, 통신부(124)는 통신 채널을 이용하는 아웃-밴드 통신을 수행할 수도 있다. 통신부(124)는 지그비

(Zigbee), 블루투스(Bluetooth) 등의 통신 모듈을 포함할 수 있다. 통신부(124)는 아웃-밴드 통신을 통해 소스(110)와 데이터(140)를 송수신 할 수 있다.

- [0064] 통신부(124)는 소스(110)로부터 웨이크-업 요청 메시지를 수신하고, 파워 검출기(Power Detector)(127)는 타겟 공진기(133)에 수신되는 전력의 양을 검출하며, 통신부(124)는 타겟 공진기(133)에 수신되는 전력의 양에 대한 정보를 소스(110)로 전송할 수 있다. 이때, 타겟 공진기(133)에 수신되는 전력의 양에 대한 정보는, "정류부(122)의 입력 전압 값 및 전류 값", "정류부(122)의 출력 전압 값 및 전류 값" 또는 "직류-직류 변환기(123)의 출력 전압 값 및 전류 값"이다.
- [0065] 도 2 내지 도 4에서 "공진기"는 소스 공진기 및 타겟 공진기를 포함한다.
- [0066] 도 2 내지 도 4의 공진기는 도 1, 도 5 내지 도 9에서 설명된 공진기에 적용될 수 있다.
- [0067] 도 2는 일 실시예에 따른 공진기 및 피더(feeder)에서 자기장의 분포를 나타낸 도면이다.
- [0068] 별도의 피더를 통해 공진기가 전력을 공급받는 경우에는 피더에서 자기장이 발생하고, 공진기에서도 자기장이 발생한다.
- [0069] 소스 공진기 및 상기 타겟 공진기는 외부 루프 및 내부 루프로 구성되는 이중 루프 구조를 가질 수 있다.
- [0070] 도 2의 (a)를 참조하면, 피더(210)에서 입력 전류가 흐름에 따라 자기장(230)이 발생한다. 피더(210) 내부에서 자기장의 방향(231)과 외부에서 자기장의 방향(233)은 서로 반대이다. 피더(210)에서 발생하는 자기장(230)에 의해 공진기(220)에서 유도 전류가 발생한다. 이때 유도 전류의 방향은 입력 전류의 방향과 반대이다.
- [0071] 유도 전류에 의해 공진기(220)에서 자기장(240)이 발생한다. 자기장의 방향은 공진기(220)의 내부에서는 동일한 방향을 가진다. 따라서, 공진기(220)에 의해 피더(210)의 내부에서 발생하는 자기장의 방향(241)과 피더(210)의 외부에서 발생하는 자기장의 방향(243)은 동일하다.
- [0072] 결과적으로 피더(210)에 의해서 발생하는 자기장과 공진기(220)에서 발생하는 자기장을 합성하면, 피더(210)의 내부에서는 자기장의 세기가 약화되고, 피더(210)의 외부에서는 자기장의 세기가 강화된다. 따라서, 도 2와 같은 구조의 피더(210)를 통해 공진기(220)에 전력을 공급하는 경우에, 공진기(220) 중심에서 자기장의 세기가 약하고, 외곽에서 자기장의 세기가 강하다. 공진기(220) 상에서 자기장의 분포가 균일(uniform)하지 않은 경우, 입력 임피던스가 수시로 변화하므로 임피던스 매칭을 수행하는 것이 어렵다. 또한, 자기장의 세기가 강한 부분에서는 무선 전력 전송이 잘되고, 자기장의 세기가 약한 부분에서는 무선 전력 전송이 잘 되지 않으므로, 평균적으로 전력 전송 효율이 감소한다.
- [0073] 도 2의 (b)는 공진기(250)와 피더(260)가 공통의 접지를 가진 무선 전력 전송 장치의 구조를 나타낸다. 공진기(250)는 캐패시터(251)를 포함할 수 있다. 피더(260)는 포트(261)를 통하여, RF 신호를 입력 받을 수 있다. 피더(260)에는 RF 신호가 입력되어, 입력 전류가 생성될 수 있다. 피더(260)에 흐르는 입력 전류는 자기장을 생성하고, 상기 자기장으로부터 공진기(250)에 유도 전류가 유도된다. 또한, 공진기(250)를 흐르는 유도 전류로부터 자기장이 발생한다. 이때, 피더(260)에 흐르는 입력 전류의 방향과 공진기(250)에 흐르는 유도 전류의 방향은 서로 반대 위상을 가진다. 따라서, 공진기(250)와 피더(260) 사이의 영역에서, 입력 전류에 의해 발생하는 자기장의 방향(271)과 유도 전류에 의해 발생하는 자기장의 방향(273)은 동일한 위상을 가지므로, 자기장의 세기가 강화된다. 피더(260)의 내부에서는, 입력 전류에 의해 발생하는 자기장의 방향(281)과 유도 전류에 의해 발생하는 자기장의 방향(283)은 반대 위상을 가지므로, 자기장의 세기가 약화된다. 결과적으로 공진기(250)의 중심에서는 자기장의 세기가 약해지고, 공진기(250)의 외곽에서는 자기장의 세기가 강화될 수 있다.
- [0074] 피더(260)는 피더(260) 내부의 면적을 조절하여, 입력 임피던스를 결정할 수 있다. 여기서 입력 임피던스는 피더(260)에서 공진기(250)를 바라볼 때, 보이는 임피던스를 의미한다. 피더(260) 내부의 면적이 커지면 입력 임피던스는 증가하고, 내부의 면적이 작아지면 입력 임피던스는 감소한다. 입력 임피던스가 감소하는 경우에도, 공진기(250) 내부의 자기장 분포는 일정하지 않으므로, 타겟 디바이스의 위치에 따라 입력 임피던스 값이 일정하지 않다. 따라서, 전력 증폭기의 출력 임피던스와 상기 입력 임피던스의 매칭을 위해 별도의 매칭 네트워크가 필요하다. 입력 임피던스가 증가하는 경우에는 큰 입력 임피던스를 작은 출력 임피던스에 매칭시키기 위해 별도의 매칭 네트워크가 필요할 수 있다.

- [0075] 도 3은 일 실시예에 따른 공진기 및 피더의 구성을 나타낸 도면이다.
- [0076] 도 3의 (a)를 참조하면, 공진기(310)는 캐패시터(311)를 포함할 수 있다. 피딩부(320)는 캐패시터(311)의 양단에 전기적으로 연결될 수 있다.
- [0077] 도 3의 (b)는 (a)의 구조를 좀 더 구체적으로 표시한 도면이다. 이때, 공진기(310)는 제1 전송선로, 제1 도체(341), 제2 도체(342), 적어도 하나의 제1 캐패시터(350)를 포함할 수 있다.
- [0078] 제1 캐패시터(350)는 제1 전송 선로에서 제1 신호 도체 부분(331)과 제2 신호 도체 부분(332) 사이에 위치에 직렬로 삽입되며, 그에 따라 전계(electric field)는 제1 캐패시터(350) 내로 제한된다. 일반적으로, 전송 선로는 상부에 적어도 하나의 도체, 하부에 적어도 하나의 도체를 포함하며, 상부에 있는 도체를 통해서는 전류가 흐르며, 하부에 있는 도체는 전기적으로 그라운드 된다(grounded). 본 명세서에서는 제1 전송 선로의 상부에 있는 도체를 제1 신호 도체 부분(331)과 제2 신호 도체 부분(332)로 나누어 부르고, 제1 전송 선로의 하부에 있는 도체를 제1 그라운드 도체 부분(333)으로 부르기로 한다.
- [0079] 도 3의 (b)에 도시된 바와 같이, 공진기는 2 차원 구조의 형태를 갖는다. 제1 전송 선로는 상부에 제1 신호 도체 부분(331) 및 제2 신호 도체 부분(332)을 포함하고, 하부에 제1 그라운드 도체 부분(333)을 포함한다. 제1 신호 도체 부분(331) 및 제2 신호 도체 부분(332)과 제1 그라운드 도체 부분(333)은 서로 마주보게 배치된다. 전류는 제1 신호 도체 부분(331) 및 제2 신호 도체 부분(332)을 통하여 흐른다.
- [0080] 또한, 도 3의 (b)에 도시된 바와 같이 제1 신호 도체 부분(331)의 한쪽 단은 제1 도체(341)와 접지(short)되고, 다른 쪽 단은 제1 캐패시터(350)와 연결된다. 그리고, 제2 신호 도체 부분(332)의 한쪽 단은 제2 도체(342)와 접지되며, 다른 쪽 단은 제1 캐패시터(350)와 연결된다. 결국, 제1 신호 도체 부분(331), 제2 신호 도체 부분(332) 및 제1 그라운드 도체 부분(333), 도체들(341, 342)은 서로 연결됨으로써, 공진기는 전기적으로 단혀 있는 루프 구조를 갖는다. 여기서, '루프 구조'는 원형 구조, 사각형과 같은 다각형의 구조 등을 모두 포함하며, '루프 구조를 갖는다고 함은' 전기적으로 단혀 있다는 것을 의미한다.
- [0081] 제1 캐패시터(350)는 전송 선로의 중단부에 삽입된다. 보다 구체적으로, 제1 캐패시터(350)는 제1 신호 도체 부분(331) 및 제2 신호 도체 부분(332) 사이에 삽입된다. 이 때, 제1 캐패시터(350)는 집중 소자(lumped element) 및 분산 소자(distributed element) 등의 형태를 가질 수 있다. 특히, 분산 소자의 형태를 갖는 분산된 캐패시터는 지그재그 형태의 도체 라인들과 그 도체 라인들 사이에 존재하는 높은 유전율을 갖는 유전체를 포함할 수 있다.
- [0082] 제1 캐패시터(350)가 전송 선로에 삽입됨에 따라 소스 공진기는 메타물질(metamaterial)의 특성을 가질 수 있다. 여기서, 메타물질이란 자연에서 발견될 수 없는 특별한 전기적 성질을 갖는 물질로서, 인공적으로 설계된 구조를 갖는다. 자연계에 존재하는 모든 물질들의 전자기 특성은 고유의 유전율 또는 투자율을 가지며, 대부분의 물질들은 양의 유전율 및 양의 투자율을 갖는다.
- [0083] 대부분의 물질들에서 전계, 자계 및 포인팅 벡터에는 오른손 법칙이 적용되므로, 이러한 물질들을 RHM(Right Handed Material)이라고 한다. 그러나, 메타물질은 자연계에 존재하지 않는 유전율 또는 투자율을 가진 물질로서, 유전율 또는 투자율의 부호에 따라 ENG(epsilon negative) 물질, MNG(mu negative) 물질, DNG(double negative) 물질, NRI(negative refractive index) 물질, LH(left-handed) 물질 등으로 분류된다.
- [0084] 이 때, 집중 소자로서 삽입된 제1 캐패시터(350)의 캐패시턴스가 적절히 정해지는 경우, 소스 공진기는 메타물질의 특성을 가질 수 있다. 특히, 제1 캐패시터(350)의 캐패시턴스를 적절히 조절함으로써, 소스 공진기는 음의 투자율을 가질 수 있으므로, 소스 공진기는 MNG 공진기로 불려질 수 있다. 제1 캐패시터(350)의 캐패시턴스를 정하는 전제(criterion)들은 다양할 수 있다. 소스 공진기가 메타물질(metamaterial)의 특성을 가질 수 있도록 하는 전제(criterion), 소스 공진기가 대상 주파수에서 음의 투자율을 갖도록 하는 전제 또는 소스 공진기가 대상 주파수에서 영변재 공진(Zeroth-Order Resonance) 특성을 갖도록 하는 전제 등이 있을 수 있고, 상술한 전제들 중 적어도 하나의 전제 아래에서 제1 캐패시터(350)의 캐패시턴스가 정해질 수 있다.
- [0085] MNG 공진기는 전파 상수(propagation constant)가 0일 때의 주파수를 공진 주파수로 갖는 영변재 공진(Zeroth-Order Resonance) 특성을 가질 수 있다. MNG 공진기는 영변재 공진 특성을 가질 수 있으므로, 공진 주파수는 MNG 공진기의 물리적인 사이즈에 대해 독립적일 수 있다. 즉, 아래에서 다시 설명하겠지만, MNG 공진기에서 공진 주파수를 변경하기 위해서는 제1 캐패시터(350)를 적절히 설계하는 것으로 충분하므로, MNG 공진기의 물리적인 사이즈를 변경하지 않을 수 있다.

- [0086] 또한, 근접장(near field)에서 전계는 전송 선로에 삽입된 제1 캐패시터(1350)에 집중되므로, 제1 캐패시터(1350)로 인하여 근접 필드에서는 자기장(magnetic field)이 도미넌트(dominant)해진다. 그리고, MNG 공진기는 집중 소자의 제1 캐패시터(350)를 이용하여 높은 큐-팩터(Q-Factor)를 가질 수 있으므로, 전력 전송의 효율을 향상시킬 수 있다. 참고로, 큐-팩터는 무선 전력 전송에 있어서 저항 손실(ohmic loss)의 정도 또는 저항(resistance)에 대한 리액턴스의 비를 나타내는데, 큐-팩터가 클수록 무선 전력 전송의 효율이 큰 것으로 이해될 수 있다.
- [0087] 또한, 도 3의 (b)에 도시되지 아니하였으나, MNG 공진기를 관통하는 마그네틱 코어가 더 포함될 수 있다. 이러한 마그네틱 코어는 전력 전송 거리를 증가시키는 기능을 수행할 수 있다.
- [0088] 도 3의 (b)를 참조하면, 피딩부(320)는 제2 전송선로, 제3 도체(371), 제4 도체(372), 제5 도체(381) 및 제6 도체(382)를 포함할 수 있다.
- [0089] 제2 전송 선로는 상부에 제3 신호 도체 부분(361) 및 제4 신호 도체 부분(362)을 포함하고, 하부에 제2 그라운드 도체 부분(363)을 포함한다. 제3 신호 도체 부분(361) 및 제4 신호 도체 부분(362)과 제2 그라운드 도체 부분(363)은 서로 마주보게 배치된다. 전류는 제3 신호 도체 부분(361) 및 제4 신호 도체 부분(362)을 통하여 흐른다.
- [0090] 또한, 도 3의 (b)에 도시된 바와 같이 제3 신호 도체 부분(361)의 한쪽 단은 제3 도체(371)와 접지(short)되고, 다른 쪽 단은 제5 도체(381)와 연결된다. 그리고, 제4 신호 도체 부분(362)의 한쪽 단은 제4 도체(372)와 접지되며, 다른 쪽 단은 제6 도체(382)와 연결된다. 제5 도체(381)는 제1 신호 도체 부분(331)과 연결되고, 제6 도체(382)는 제2 신호 도체 부분(332)과 연결된다. 제5 도체(381)와 제6 도체(382)는 제1 캐패시터(350)의 양단에 병렬로 연결된다. 이때, 제5 도체(381) 및 제6 도체(382)는 RF신호를 입력받는 입력 포트에 사용될 수 있다.
- [0091] 결국, 제3 신호 도체 부분(361), 제4 신호 도체 부분(362) 및 제2 그라운드 도체 부분(363), 제3 도체(371), 제4 도체(372), 제5 도체(381), 제6 도체(382) 및 공진기(310)는 서로 연결됨으로써, 공진기(310) 및 피딩부(320)는 전기적으로 단혀 있는 루프 구조를 갖는다. 여기서, '루프 구조'는 원형 구조, 사각형과 같은 다각형의 구조 등을 모두 포함한다. 제5 도체(381) 또는 제6 도체(382)를 통하여 RF 신호가 입력되면, 입력 전류는 피딩부(320) 및 공진기(310)에 흐르게 되고, 입력 전류에 의해 발생하는 자기장에 의하여, 공진기(310)에 유도 전류가 유도 된다. 피딩부(320)에서 흐르는 입력 전류의 방향과 공진기(310)에서 흐르는 유도 전류의 방향이 동일하게 형성됨으로써, 공진기(310)의 중앙에서는 자기장의 세기가 강화되고, 공진기(310)의 외곽에서는 자기장의 세기가 약화된다.
- [0092] 공진기(310)와 피딩부(320) 사이 영역의 면적에 의해 입력 임피던스가 결정될 수 있으므로, 전력 증폭기의 출력 임피던스와 상기 입력 임피던스의 매칭을 수행하기 위해 별도의 매칭 네트워크는 필요하지 않다. 매칭 네트워크가 사용되는 경우에도, 피딩부(320)의 크기를 조절함으로써, 입력 임피던스를 결정할 수 있기 때문에, 매칭 네트워크의 구조는 단순해질 수 있다. 단순한 매칭 네트워크 구조는 매칭 네트워크의 매칭 손실을 최소화한다.
- [0093] 제2 전송 선로, 제3 도체(371), 제4 도체(372), 제5 도체(381), 제6 도체(382)는 공진기(310)와 동일한 구조를 형성할 수 있다. 공진기(310)가 루프 구조인 경우에는 피딩부(320)도 루프 구조일 수 있다. 또한, 공진기(310)가 원형 구조인 경우에는 피딩부(320)도 원형 구조일 수 있다.
- [0094] 도 4는 일 실시예에 따른 피더의 피딩에 따른 공진기의 내부에서 자기장의 분포를 나타낸 도면이다.
- [0095] 무선 전력 전송에서 피딩은, 소스 공진기에 전력을 공급하는 것을 의미한다. 또한, 무선 전력 전송에서 피딩은, 정류부에 교류 전력을 공급하는 것을 의미할 수 있다. 도 4의 (a)는 피딩부에서 흐르는 입력 전류의 방향 및 소스 공진기에서 유도되는 유도 전류의 방향을 나타낸다. 또한, 도 4의 (a)는 피딩부의 입력 전류에 의해 발생하는 자기장의 방향 및 소스 공진기의 유도 전류에 의해 발생하는 자기장의 방향을 나타낸다. 도 4의 (a)는 도 13의 공진기(310) 및 피딩부(320)를 좀 더 간략하게 표현한 도면이다. 도 4의 (b)는 피딩부와 공진기의 등가회로를 나타낸다.
- [0096] 도 4의 (a)를 참조하면, 피딩부의 제5 도체 또는 제6 도체는 입력 포트(410)로 사용될 수 있다. 입력 포트(410)는 RF 신호를 입력 받는다. RF 신호는 전력 증폭기로부터 출력될 수 있다. 전력 증폭기는 타겟 디바이스의 필요에 따라 RF 신호의 진폭을 증감시킬 수 있다. 입력 포트(410)에서 입력된 RF 신호는 피딩부에 흐르는 입력 전류의 형태로 표시될 수 있다. 피딩부를 흐르는 입력 전류는 피딩부의 전송선로를 따라 시계방향으로 흐

른다. 그런데, 피딩부의 제5 도체는 공진기와 전기적으로 연결된다. 좀 더 구체적으로, 제5 도체는 공진기의 제1 신호 도체 부분과 연결된다. 따라서 입력 전류는 피딩부 뿐만 아니라 공진기에도 흐르게 된다. 공진기에서 입력 전류는 반시계 방향으로 흐른다. 공진기에 흐르는 입력 전류에 의하여 자기장이 발생하고, 상기 자기장에 의해 공진기에 유도 전류가 생성된다. 유도 전류는 공진기에서 시계방향으로 흐른다. 이때 유도 전류는 공진기의 캐패시터에 에너지를 전달할 수 있다. 또한, 유도 전류에 의해 자기장이 발생한다. 도 4의 (a)에서 피딩부 및 공진기에 흐르는 입력 전류는 실선으로 표시되고, 공진기에 흐르는 유도 전류는 점선으로 표시되었다.

[0097] 전류에 의해 발생하는 자기장의 방향은 오른나사의 법칙을 통해 알 수 있다. 피딩부 내부에서, 피딩부에 흐르는 입력 전류에 의해 발생한 자기장의 방향(421)과 공진기에 흐르는 유도 전류에 의해 발생한 자기장의 방향(423)은 서로 동일하다. 따라서, 피딩부 내부에서 자기장의 세기가 강화된다.

[0098] 또한, 피딩부와 공진기 사이의 영역에서, 피딩부에 흐르는 입력 전류에 의해 발생한 자기장의 방향(433)과 소스 공진기에 흐르는 유도 전류에 의해 발생한 자기장의 방향(431)은 서로 반대이다. 따라서, 피딩부와 공진기 사이의 영역에서, 자기장의 세기는 약화된다.

[0099] 루프 형태의 공진기에서는 일반적으로 공진기의 중심에서는 자기장의 세기가 약하고, 공진기의 외곽부분에서는 자기장의 세기가 강하다. 도 4의 (a)를 참조하면, 피딩부가 공진기의 캐패시터 양단에 전기적으로 연결됨으로써 공진기의 유도 전류의 방향과 피딩부의 입력 전류의 방향이 동일해진다. 공진기의 유도 전류의 방향과 피딩부의 입력 전류의 방향이 동일하기 때문에, 피딩부의 내부에서는 자기장의 세기가 강화되고, 피딩부의 외부에서는 자기장의 세기가 약화된다. 결과적으로 루프 형태의 공진기의 중심에서는 피딩부로 인하여 자기장의 세기가 강화되고, 공진기의 외곽부분에서는 자기장의 세기가 약화될 수 있다. 그러므로 공진기 내부에서는 전체적으로 자기장의 세기가 균일해질 수 있다.

[0100] 한편, 소스 공진기에서 타겟 공진기로 전달되는 전력 전송의 효율은 소스 공진기에서 발생하는 자기장의 세기에 비례하므로, 소스 공진기의 중심에서 자기장의 세기가 강화됨에 따라 전력 전송 효율도 증가할 수 있다.

[0101] 도 4의 (b)를 참조하면, 피딩부(440) 및 공진기(450)는 등가회로로 표현될 수 있다. 피딩부(440)에서 공진기 측을 바라볼 때 보이는 입력 임피던스 Z_{in} 은 다음의 수학적 식 1과 같이 계산될 수 있다.

[0102] [수학적 식 1]

$$Z_{in} = \frac{(\omega M)^2}{Z}$$

[0104] 여기서, M은 피딩부(440)와 공진기(450) 사이의 상호 인덕턴스를 의미하고, ω 는 피딩부(440)와 공진기(450) 간의 공진 주파수를 의미하고, Z는 공진기(450)에서 타겟 디바이스 측을 바라볼 때 보이는 임피던스를 의미한다. Z_{in} 은 상호 인덕턴스 M에 비례한다. 따라서, 피딩부(440)와 공진기(450) 사이에 상호 인덕턴스를 조절함으로써 Z_{in} 을 제어할 수 있다. 상호 인덕턴스 M은 피딩부(440)와 공진기(450) 사이 영역의 면적에 따라 조절될 수 있다. 피딩부(440)의 크기에 따라 피딩부(440)와 공진기(450) 사이 영역의 면적이 조절될 수 있다. Z_{in} 은 피딩부(440)의 크기에 따라 결정될 수 있으므로, 전력 증폭기의 출력 임피던스와 임피던스 매칭을 수행하기 위해 별도의 매칭 네트워크가 필요하지 않다.

[0105] 무선 전력 수신 장치에 포함된 타겟 공진기 및 피딩부도 위와 같은 자기장의 분포를 가질 수 있다. 타겟 공진기는 소스 공진기로부터 마그네틱 커플링을 통하여 무선 전력을 수신한다. 이때 수신되는 무선 전력을 통하여 타겟 공진기에서는 유도 전류가 생성될 수 있다. 타겟 공진기에서 유도 전류에 의해 발생한 자기장은 피딩부에 다시 유도 전류를 생성할 수 있다. 이때, 도 4의 (a)의 구조와 같이 타겟 공진기와 피딩부가 연결되면, 타겟 공진기에서 흐르는 전류의 방향과 피딩부에서 흐르는 전류의 방향은 동일해진다. 따라서, 피딩부의 내부에서는 자기장의 세기가 강화되고, 피딩부와 타겟 공진기 사이의 영역에서는 자기장의 세기가 약화될 수 있다.

- [0106] 도 5는 일 실시예에 따른 무선 전력 수신 장치를 나타낸 블록도이다.
- [0107] 도 5를 참조하면, 무선 전력 수신 장치는 타겟 공진기(510), 전력 수신부(520), 정류부(530), 직류-직류 변환부(540), 부하부(550), 전력 측정부(560), 제어부(570) 및 통신부(580)를 포함할 수 있다.
- [0108] 타겟 공진기(510)는 소스 공진기와의 상호 공진을 통하여 소스 공진기로부터 무선으로 전력을 수신할 수 있다. 타겟 공진기(510)와 소스 공진기의 공진 주파수가 일치하면, 상호 공진이 발생할 수 있다. 상호 공진을 통하여 소스 공진기에 저장된 전력이 타겟 공진기(510)로 전달될 수 있다. 타겟 공진기(510)는 무선 전력 수신 장치에 포함될 수도 있고, 무선 전력 수신 장치와 물리적으로 분리될 수도 있다. 일 실시예에서, 타겟 공진기(510)는 초전도체 물질로 구성될 수 있다.
- [0109] 전력 수신부(520)는 타겟 공진기(510)로부터 전력을 수신할 수 있다. 도 5에서, 전력 수신부(520)와 타겟 공진기(510)는 물리적으로 분리될 수 있지만, 도 5의 표현과는 다르게, 전력 수신부(520)는 타겟 공진기(510)를 포함할 수 있다.
- [0110] 정류부(530)는 타겟 공진기(510)에 유도되는 교류 전압을 직류 전압으로 변환할 수 있다.
- [0111] 직류-직류 변환부(DC-DC Converter)(540)는 정류부(530)에서 변환된 직류 전압의 진폭을 부하부(550)의 충전 및 구동 중 적어도 하나에 필요한 직류 전압으로 변환할 수 있다. 직류-직류 변환부(540)는 부하부(550)의 정격 전압에 필요한 전압으로, 직류 전압의 진폭을 승압 또는 강압할 수 있다. 또한, 직류-직류 변환부(540)는 일정 전압 상태에서 전류를 변환하여 정류부(530)에서 변환된 직류 전력을 부하부(550)의 정격 전력에 필요한 전력으로 변환할 수 있다.
- [0112] 부하부(550)는 에너지의 충전이 필요한 배터리 또는 실시간 구동 디바이스를 의미할 수 있다. 예를 들면, 실시간 구동 디바이스는 텔레비전, 오디오, 자동 제세동기(Automated External Defibrillator)를 포함할 수 있다. 부하부(550)는 무선 전력 수신 장치의 기본 구성으로 포함될 수도 있고, 무선 전력 수신 장치와는 별개의 구성일 수도 있다.
- [0113] 전력 측정부(560)는 무선 전력 수신 장치가 수신하는 전력에 대한 정보를 측정할 수 있다. 여기서, 수신하는 전력에 대한 정보는 수신하는 전력의 전압 및 전류에 대한 정보를 포함할 수 있다.
- [0114] 전력 측정부(560)는 직류-직류 변환부(540)의 입력단, 보다 구체적으로는, 정류부(530)와 직류-직류 변환부(540)의 사이에서 무선 전력 수신 장치가 수신하는 전력에 대한 정보를 측정할 수 있다. 이에 따라, 전력 측정부(560)는 무선 전력 수신 장치가 실제로 수신하는 전력을 측정할 수 있다.
- [0115] 직류-직류 변환부(540)는 부하부(550)의 충전을 위하여 무선 전력 전송 장치로부터 수신한 전력을 변환시킬 수 있다. 예를 들어, 직류-직류 변환부(540)는 수신한 전력을 일정 전압 상태에서 전류만 변화시키면서 부하부(550)의 정격 전력에 필요한 전력으로 변환시킬 수 있다. 무선 전력 수신 장치가 실제로 수신한 전력과 부하부(550)에 전달하는 전력이 다를 수 있으므로, 부하부(550)에 전달되는 전력을 기초로 무선 전력 전송 장치가 전력을 전송하는 경우, 무선 전력 전송 장치에 과전압 또는 과전류가 발생할 수 있다. 또한, 부하부(550)에 전달되는 전력을 기초로 무선 전력 전송 장치가 전력을 전송하기 위해서는 무선 전력 수신 장치와의 거리, 이물질의 삽입 등으로 인한 전송 효율의 변경, 결합계수와 같은 부가적인 정보가 고려되어야 하므로 계산량, 연산량, 정보 저장량 등이 증가될 수 있다.
- [0116] 무선 전력 수신 장치가 실제로 수신한 전력을 기초로 무선 전력 전송 장치가 전력을 전송하는 경우, 무선 전력 수신 장치가 수신 가능한 양의 전력이 전송되므로, 무선 전력 수신 장치에 과전압 또는 과전류가 발생되지 않는다. 이 경우, 무선 전력 수신 장치와의 거리, 이물질의 삽입 등으로 인한 전송 효율의 변경, 결합계수와 같은 부가적인 정보 역시 고려되지 않으므로, 계산량, 연산량, 정보 저장량 등이 감소될 수 있다.
- [0117] 전력 측정부(560)는 수신된 전력의 전압을 측정하는 전압 측정부(미도시) 및 수신된 전력의 전류를 측정하는 전류 측정부(미도시)를 포함할 수 있다.
- [0118] 전압 측정부(미도시)는 저항을 이용한 전압 분배 회로, 전압 감지 센서 등을 이용하여 무선 전력 전송 장치로부터 수신한 전력의 전압을 측정할 수 있다.
- [0119] 전류 측정부(미도시)는 홀 센서(Hall sensor), 전류 감지 센서 등을 이용하여 무선 전력 전송 장치로부터 수신

한 전력의 전류를 측정할 수 있다.

- [0120] 제어부(570)는 기준 전력에 대한 정보를 설정할 수 있다. 여기서, 기준 전력은 무선 전력 수신 장치가 수신하는 전력의 기준값을 의미할 수 있다. 무선 전력 전송 장치가 기준 전력을 수신하는 경우, 무선 전력 수신 장치의 시스템 효율은 증가될 수 있다. 여기서, 기준 전력에 대한 정보는 기준 전압 및 기준 전류에 대한 정보를 포함할 수 있다.
- [0121] 제어부(570)는 미리 정해진 요구 전력에 대한 정보를 기초로 기준 전력에 대한 정보를 설정할 수 있다. 여기서, 요구 전력은 무선 전력 수신 장치가 부하부(550)에 전력을 전달시키기 위해 필요한 전력을 의미할 수 있다. 미리 정해진 요구 전력에 대한 정보는 부하부(550)의 필요 전력과 부하부(550)에 전달되는 전력을 고려하여 설정될 수 있다. 미리 정해진 요구 전력에 대한 정보는 미리 정해진 요구 전압 및 미리 정해진 요구 전류에 대한 정보를 포함할 수 있다.
- [0122] 제어부(570)는 미리 정해진 요구 전압을 기초로, 선정된 비율에 의해 결정되는 임계 범위 내에서 기준 전압을 설정할 수 있다. 선정된 비율이 과도하게 크게 설정되는 경우, 무선 전력 송수신 시스템의 효율은 낮아질 수 있다. 이에 따라, 선정된 비율은 무선 전력 송수신 시스템의 특성에 맞게 설정될 수 있다. 예를 들어, 미리 정해진 요구 전압이 1V 이고, 선정된 비율이 100% ~ 150% 인 경우, 임계 범위는 1V ~ 1.5V 로 결정될 수 있다. 제어부(570)는 임계 범위인 1V ~ 1.5V 중 어느 하나의 전압값을 기준 전압으로 설정할 수 있다.
- [0123] 또한, 무선 전력 송수신 시스템의 특성에 따라, 미리 정해진 요구 전압은 가변적일 수 있다. 이 경우, 제어부(570)는 미리 정해진 요구 전압과의 미리 정해진 전압 차이를 이용하여 기준 전압을 설정할 수 있다. 이에 따라, 미리 정해진 요구 전압이 가변적인 경우에도 기준 전압의 최대 전압 차이는 제한적일 수 있다. 이는, 무선 전력 전송 장치로부터 수신하는 전력의 전압 차이가 커질수록 무선 전력 송수신 시스템의 효율이 낮아지며 소자의 전압 스트레스(stress)가 증가될 수 있기 때문이다.
- [0124] 예를 들어, 충전 상황에 따라서, 미리 정해진 요구 전압이 3V ~ 5V로 변할 수 있고, 미리 정해진 전압 차이는 0.5V 로 설정될 수 있다. 이에 따라, 제어부(570)는 미리 정해진 요구 전압이 3V 일 때, 기준 전압을 3.5V로 설정할 수 있고, 미리 정해진 요구 전압이 5V 일 때, 기준 전압을 5.5V로 설정할 수 있다.
- [0125] 또한, 제어부(570)는 기준 전력이 요구 전력의 미리 정해진 임계 범위 이내에 속하도록 기준 전류를 설정할 수 있다. 기준 전력은 기준 전압과 기준 전류의 곱으로 계산될 수 있다. 기준 전력이 요구 전력의 미리 정해진 임계 범위 이내에 속하고, 기준 전압이 미리 결정된 경우, 기준 전류는 기준 전압과의 관계를 이용하여 계산될 수 있다. 예를 들어, 요구 전력이 5W 이고, 요구 전력의 미리 정해진 임계 범위가 요구 전력의 100% ~ 110%인 5W ~ 5.5W 인 경우, 기준 전력은 5W ~ 5.5W 중 어느 하나의 전력값으로 설정될 수 있다. 이 때, 상술한 방법에 의해 기준 전압이 5V 로 결정된 경우, 제어부(570)는 기준 전류를 1A ~ 1.1A 중 어느 하나의 전류값을 기준 전류로 설정할 수 있다.
- [0126] 통신부(580)는 기준 전력에 대한 정보 및 측정된 전력에 대한 정보를 무선 전력 전송 장치로 전송할 수 있다. 이에 따라, 통신부(580)는 기준 전력, 기준 전압, 기준 전류 중 적어도 하나의 정보와 측정된 전력, 측정된 전압, 측정된 전류에 대한 정보 중 적어도 하나를 무선 전력 전송 장치에 포함된 통신부에 전송할 수 있다.
- [0127] 도 6은 일 실시예에 따른 무선 전력 전송 장치를 나타낸 블록도이다.
- [0128] 도 6을 참조하면, 일 실시예에 따른 무선 전력 전송 장치는 전원(610), 전력 공급부(620), 소스 공진기(630), 제어부(640) 및 통신부(650)를 포함할 수 있다.
- [0129] 전력 공급부(620)는 소스 공진기(630)로 전력을 공급할 수 있다. 전력 공급부(620)는 전원(power supply)(610)으로부터 전력을 공급받을 수 있다. 이때, 공급받는 전력은 교류 전력일 수도 있고, 직류 전력일 수도 있다. 또한, 도 6에서 전원(610)은 전력 공급부(620)와 별개의 구성으로 표시되어 있지만, 전력 공급부(620)에 포함되는 구성일 수도 있다.
- [0130] 전력 공급부(620)는 교류-직류 변환부 및 전력 증폭부를 포함할 수 있다. 교류-직류 변환부는 전원에서부터 출력되는 교류 전압을 직류 전압으로 변환할 수 있다. 교류-직류 변환부는 SMPS(Switching Mode Power Supply: SMPS)를 이용할 수 있다. 또한, 교류-직류 변환부는 아날로그 디지털 변환기(ADC, Analog to Digital Converter)로 동작할 수 있다.

- [0131] 전력 증폭부는 공진 주파수를 이용하여 교류-직류 변환부에서 변환된 직류 전압을 교류 전압으로 변환하고, 변환된 교류 전압의 진폭을 증폭시킬 수 있다. 여기서, 공진 주파수는 소스 공진기와 타겟 공진기 간에 상호 공진이 발생하는 주파수를 의미한다. 전력 증폭부는 교류 전압의 진폭을 에너지 전송 효율을 고려하여, 증폭할 수 있다.
- [0132] 소스 공진기(630)는 타겟 공진기와의 공진을 통하여 출력 전력을 무선 전력 전송 장치로 전송할 수 있다. 일 실시예에서, 소스 공진기(630)는 초전도체 물질로 구성될 수 있다.
- [0133] 통신부(650)는 무선 전력 수신 장치의 기준(reference) 전력에 대한 정보 및 무선 전력 수신 장치에 포함된 직류-직류 변환부의 입력단, 보다 구체적으로는 무선 전력 수신 장치에 포함된 정류기와 직류-직류 변환부의 사이에서 측정된 전력에 대한 정보를 수신할 수 있다. 이에 따라, 통신부(650)는 기준 전력, 기준 전압, 기준 전류 중 적어도 하나의 정보와 측정된 전력, 측정된 전압, 측정된 전류에 대한 정보 중 적어도 하나를 무선 전력 수신 장치에 포함된 통신부로부터 수신할 수 있다.
- [0134] 제어부(640)는 기준 전력에 대한 정보 및 측정된 전력에 대한 정보를 기초로 출력 전력을 제어할 수 있다. 제어부(640)는 기준 전력과 측정된 전력을 비교하여, 기준 전력과 측정된 전력이 일치되도록 출력 전력을 제어할 수 있다. 제어부(640)는 출력 전력을 제어하기 위해, 전력 공급부(620)를 제어할 수 있다. 일 실시예에서, 제어부(640)는 출력 전력을 제어하기 위해, 무선 전력 송수신 시스템의 동작 주파수를 변경할 수 있고, 공진 주파수를 변경할 수도 있으며, 임피던스를 변경시킬 수도 있다.
- [0135] 또한, 제어부(640)는 기준 전압과 측정된 전압이 일치되도록 출력 전압을 제어하는 출력 전압 제어부 및 기준 전류와 측정된 전류가 일치되도록 출력 전류를 제어하는 출력 전류 제어부를 포함할 수 있다. 제어부(640)는 무선 전력 송수신 시스템의 특성에 따라, 기준 전력과 측정된 전력이 일치되도록 출력 전력을 제어할 수 있고, 기준 전압과 측정된 전압이 일치되도록 출력 전압을 제어할 수도 있으며, 기준 전류와 측정된 전류가 일치되도록 출력 전력을 제어할 수도 있다.
- [0136] 기준 전력과 측정된 전력이 일치하는 경우, 제어부(640)는 출력 전력을 유지시킬 수 있다. 후에, 기준 전력과 측정된 전력이 일치되지 않을 때, 제어부(640)는 기준 전력과 측정된 전력이 일치되도록 출력 전력을 제어할 수 있다.
- [0137] 또한, 무선 전력 전송 장치가 무선 전력 수신 장치에 전력을 전송할 수 없는 경우(예를 들어, 무선 전력 수신 장치가 충전 범위를 벗어난 경우, 무선 전력 수신 장치의 충전이 완료된 경우), 무선 전력 전송 장치는 대기 상태가 될 수 있다. 이후, 무선 전력 수신 장치가 인식되면, 무선 전력 전송 장치의 통신부(650)는 무선 전력 수신 장치로부터 기준 전력에 대한 정보 및 측정된 전력에 대한 정보를 수신하고, 제어부(640)는 기준 전력에 대한 정보 및 측정된 전력에 대한 정보를 기초로 출력 전력을 제어할 수 있다.
- [0138] 또한, 무선 전력 수신 장치는 복수 개일 수 있다. 복수 개의 무선 전력 수신 장치들이 무선 전력 전송 장치로부터 전력을 수신하는 경우, 무선 전력 전송 장치는 복수 개의 무선 전력 수신 장치들로부터 기준 전력에 대한 정보 및 측정된 전력에 대한 정보를 수신할 수 있다. 제어부(640)는 복수 개의 무선 전력 수신 장치들로부터 수신한 기준 전력에 대한 정보 및 측정된 전력에 대한 정보를 기초로 전체 출력 전력을 복수 개의 무선 전력 수신 장치들에 분배할 수 있다.
- [0139] 도 7은 일 실시예에 따른 멀티-디바이스 통신 환경을 설명하기 위한 도면이다.
- [0140] 도 7을 참조하면, 무선 전력 송수신 시스템은 하나의 무선 전력 전송 장치(710) 및 하나 이상의 무선 전력 수신 장치(720 내지 740)를 포함할 수 있다.
- [0141] 하나 이상의 무선 전력 수신 장치(720 내지 740)는 미리 정해진 요구 전력에 대한 정보를 기초로 기준 전력에 대한 정보를 설정하고, 직류-직류 변환부의 입력단에서 수신한 전력에 대한 정보를 측정할 수 있다. 여기서, 기준 전력에 대한 정보는 기준 전력, 기준 전압 또는 기준 전류 중 적어도 하나를 포함할 수 있고, 측정된 전력에 대한 정보는 측정된 전력, 측정된 전압 또는 측정된 전류 중 적어도 하나를 포함할 수 있다.
- [0142] 무선 전력 전송 장치(710)는 하나 이상의 무선 전력 수신 장치(720 내지 740)로부터 기준 전력에 대한 정보 및 측정된 전력에 대한 정보를 수신할 수 있다. 하나 이상의 무선 전력 수신 장치(720 내지 740)는 기준 전력이 서로 다를 수 있다. 이에 따라, 무선 전력 전송 장치(710)는 무선 전력 수신 장치 별로 기준 전력과 측정된 정보가 일치되도록 출력 전력을 제어할 수 있다. 이에 따라, 무선 전력 전송 장치(710)는 무선 전력 수신 장치와

의 거리, 전송 효율의 변경, 결합계수와 같은 부가적인 정보를 이용하지 않고, 기준 전력에 대한 정보 및 측정된 전력에 대한 정보만으로 전체 출력 전력을 하나 이상의 무선 전력 수신 장치(720 내지 740)에 분배할 수 있다.

- [0143] 도 8은 일 실시예에 따른 무선 전력 전송 장치 및 무선 전력 수신 장치의 일 예를 나타낸 도면이다.
- [0144] 도 8을 참조하면, (a)는 패드(810)와 하나의 모바일 단말(820) 간의 무선 전력 충전을 나타내고, (b)는 패드(830)와 복수의 모바일 단말들(840 내지 860)간의 무선 전력 충전을 나타낸다.
- [0145] 도 8의 (a)에서, 패드(810)는 모바일 단말(820)로부터 모바일 단말(820)의 기준 전력에 대한 정보 및 모바일 단말(820)의 직류-직류 변환부의 입력단에서 측정된 전력에 대한 정보를 수신할 수 있다. 패드(810)은 수신한 기준 전력에 대한 정보 및 측정된 전력에 대한 정보를 기초로 모바일 단말(820)로의 출력 전력을 제어할 수 있다.
- [0146] 패드(810)는 모바일 단말(820)의 충전 중에 복수의 모바일 단말들을 추가적으로 충전할 수 있다. 도 8의 (b)에서, 패드(830)는 모바일 단말(840)의 충전 중에 모바일 단말들(850, 860)을 추가로 충전할 수 있다. 패드(830)는 모바일 단말(840)을 충전하면서, 모바일 단말들(850, 860)로부터 기준 전력에 대한 정보 및 측정된 전력에 대한 정보를 수신하고, 기준 전력에 대한 정보 및 측정된 전력에 대한 정보를 이용하여 모바일 단말들(850, 860)의 출력 전력을 제어할 수 있다. 이에 따라, 전체 출력 전력은 모바일 단말들(840 내지 860)에 분배된다. 모바일 단말(840)의 충전이 완료된 경우, 패드(830)는 모바일 단말(840)에 출력 전력의 전송을 중지하고, 전체 출력 전력을 조정하여, 전체 출력 전력을 모바일 단말들(840 내지 860)에 분배한다.
- [0147] 도 9는 일 실시예에 따른 무선 전력 전송 방법을 나타낸 동작 흐름도이다.
- [0148] 도 9를 참조하면, 일 실시예에 따른 무선 전력 전송 방법은 무선 전력 수신 장치의 기준 전력에 대한 정보 및 무선 전력 수신 장치에 포함된 직류-직류 변환부의 입력단에서 측정된 전력에 대한 정보를 수신할 수 있다(910).
- [0149] 또한, 일 실시예에 따른 무선 전력 전송 방법은 기준 전력에 대한 정보 및 측정된 전력에 대한 정보를 기초로 출력 전력을 제어할 수 있다(920).
- [0150] 또한, 일 실시예에 따른 무선 전력 전송 방법은 타겟 공진기와의 공진을 통하여 출력 전력을 무선 전력 수신 장치로 전송할 수 있다(930).
- [0151] 도 9에 도시된 일 실시예에 따른 무선 전력 전송 방법에는 도 1 내지 도 8를 통해 설명된 내용이 그대로 적용될 수 있으므로, 보다 상세한 내용은 생략한다.
- [0152] 이상에서 설명된 장치는 하드웨어 구성요소, 소프트웨어 구성요소, 및/또는 하드웨어 구성요소 및 소프트웨어 구성요소의 조합으로 구현될 수 있다. 예를 들어, 실시예들에서 설명된 장치 및 구성요소는, 예를 들어, 프로세서, 콘트롤러, ALU(arithmetic logic unit), 디지털 신호 프로세서(digital signal processor), 마이크로컴퓨터, FPA(field programmable array), PLU(programmable logic unit), 마이크로프로세서, 또는 명령(instruction)을 실행하고 응답할 수 있는 다른 어떠한 장치와 같이, 하나 이상의 범용 컴퓨터 또는 특수 목적 컴퓨터를 이용하여 구현될 수 있다. 처리 장치는 운영 체제(OS) 및 상기 운영 체제 상에서 수행되는 하나 이상의 소프트웨어 애플리케이션을 수행할 수 있다. 또한, 처리 장치는 소프트웨어의 실행에 응답하여, 데이터를 접근, 저장, 조작, 처리 및 생성할 수도 있다. 이해의 편의를 위하여, 처리 장치는 하나가 사용되는 것으로 설명된 경우도 있지만, 해당 기술분야에서 통상의 지식을 가진 자는, 처리 장치가 복수 개의 처리 요소(processing element) 및/또는 복수 유형의 처리 요소를 포함할 수 있음을 알 수 있다. 예를 들어, 처리 장치는 복수 개의 프로세서 또는 하나의 프로세서 및 하나의 콘트롤러를 포함할 수 있다. 또한, 병렬 프로세서(parallel processor)와 같은, 다른 처리 구성(processing configuration)도 가능하다.
- [0153] 소프트웨어는 컴퓨터 프로그램(computer program), 코드(code), 명령(instruction), 또는 이들 중 하나 이상의 조합을 포함할 수 있으며, 원하는 대로 동작하도록 처리 장치를 구성하거나 독립적으로 또는 결합적으로(collectively) 처리 장치를 명령할 수 있다. 소프트웨어 및/또는 데이터는, 처리 장치에 의하여 해석되거나 처리 장치에 명령 또는 데이터를 제공하기 위하여, 어떤 유형의 기계, 구성요소(component), 물리적 장치, 가상

장치(virtual equipment), 컴퓨터 저장 매체 또는 장치, 또는 전송되는 신호 파(signal wave)에 영구적으로, 또는 일시적으로 구체화(embodiment)될 수 있다. 소프트웨어는 네트워크로 연결된 컴퓨터 시스템 상에 분산되어서, 분산된 방법으로 저장되거나 실행될 수도 있다. 소프트웨어 및 데이터는 하나 이상의 컴퓨터 판독 가능 기록 매체에 저장될 수 있다.

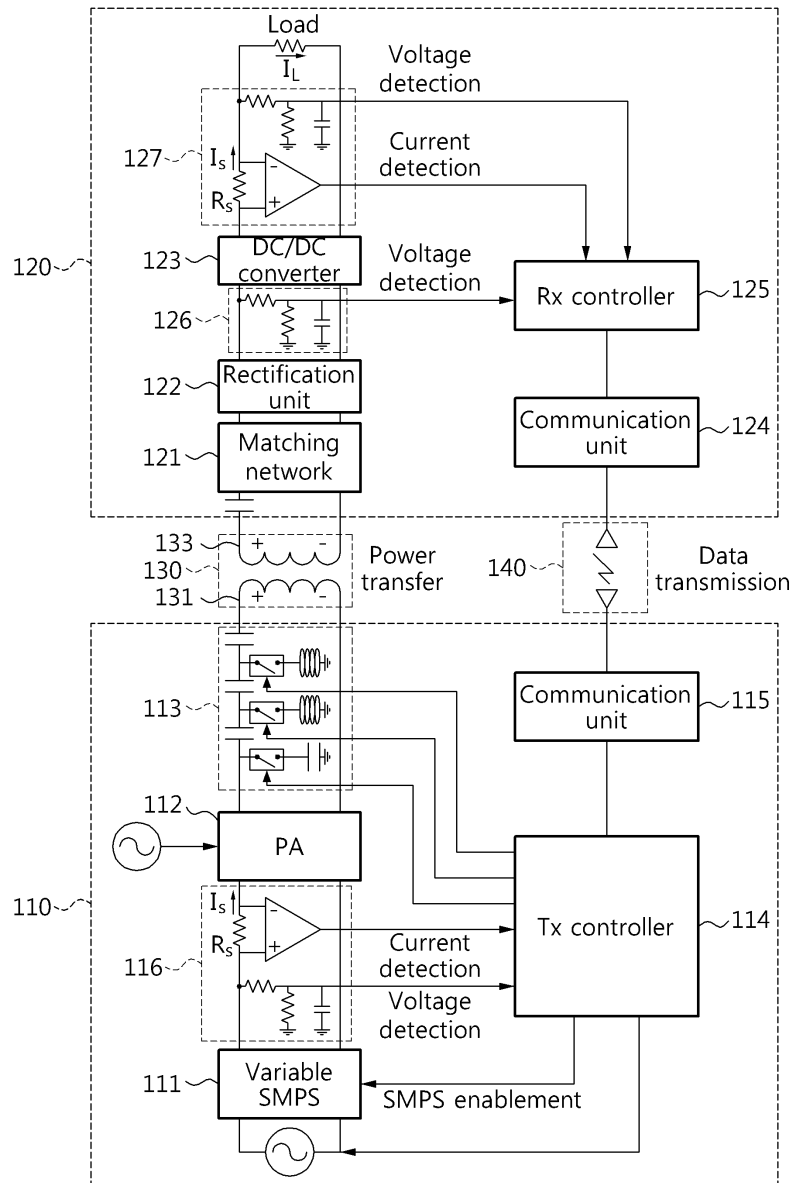
[0154] 실시예에 따른 방법은 다양한 컴퓨터 수단을 통하여 수행될 수 있는 프로그램 명령 형태로 구현되어 컴퓨터 판독 가능 매체에 기록될 수 있다. 상기 컴퓨터 판독 가능 매체는 프로그램 명령, 데이터 파일, 데이터 구조 등을 단독으로 또는 조합하여 포함할 수 있다. 상기 매체에 기록되는 프로그램 명령은 실시예를 위하여 특별히 설계되고 구성된 것들이거나 컴퓨터 소프트웨어 당업자에게 공지되어 사용 가능한 것일 수도 있다. 컴퓨터 판독 가능 기록 매체의 예에는 하드 디스크, 플로피 디스크 및 자기 테이프와 같은 자기 매체(magnetic media), CD-ROM, DVD와 같은 광기록 매체(optical media), 플롭티컬 디스크(floptical disk)와 같은 자기-광 매체(magneto-optical media), 및 롬(ROM), 램(RAM), 플래시 메모리 등과 같은 프로그램 명령을 저장하고 수행하도록 특별히 구성된 하드웨어 장치가 포함된다. 프로그램 명령의 예에는 컴파일러에 의해 만들어지는 것과 같은 기계어 코드뿐만 아니라 인터프리터 등을 사용해서 컴퓨터에 의해서 실행될 수 있는 고급 언어 코드를 포함한다. 상기된 하드웨어 장치는 실시예의 동작을 수행하기 위해 하나 이상의 소프트웨어 모듈로서 작동하도록 구성될 수 있으며, 그 역도 마찬가지이다.

[0155] 이상과 같이 실시예들이 비록 한정된 실시예와 도면에 의해 설명되었으나, 해당 기술분야에서 통상의 지식을 가진 자라면 상기의 기재로부터 다양한 수정 및 변형이 가능하다. 예를 들어, 설명된 기술들이 설명된 방법과 다른 순서로 수행되거나, 및/또는 설명된 시스템, 구조, 장치, 회로 등의 구성요소들이 설명된 방법과 다른 형태로 결합 또는 조합되거나, 다른 구성요소 또는 균등물에 의하여 대치되거나 치환되더라도 적절한 결과가 달성될 수 있다.

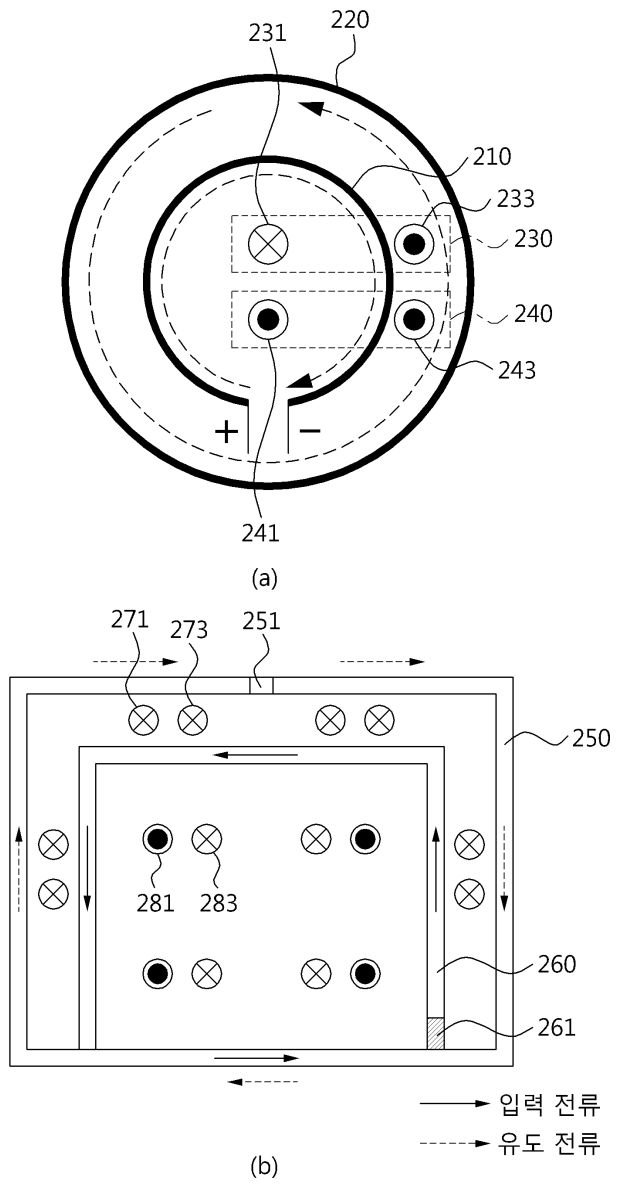
[0156] 그러므로, 다른 구현들, 다른 실시예들 및 특허청구범위와 균등한 것들도 후술하는 특허청구범위의 범위에 속한다.

도면

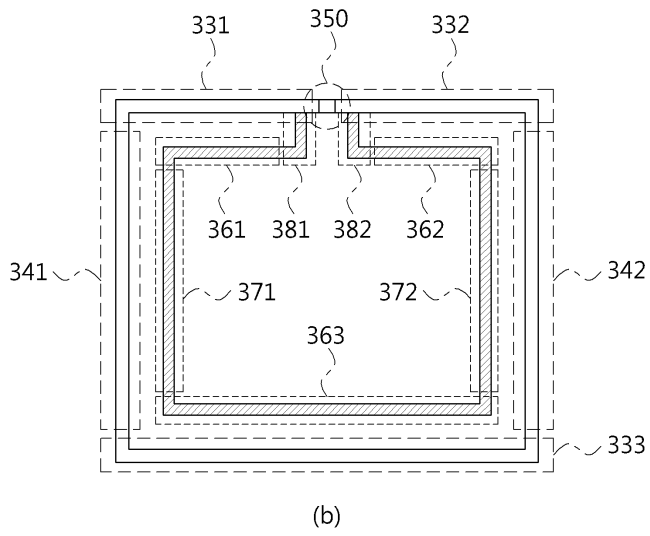
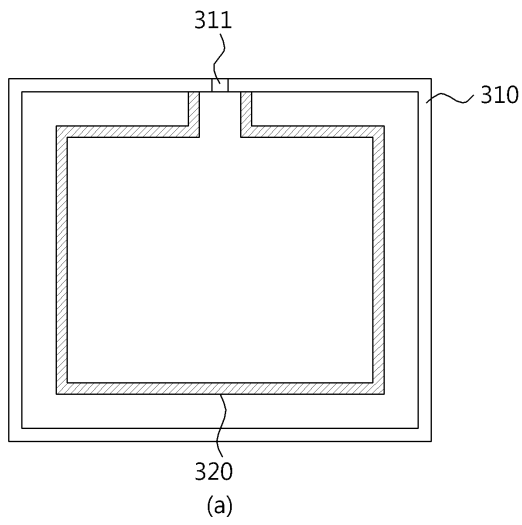
도면1



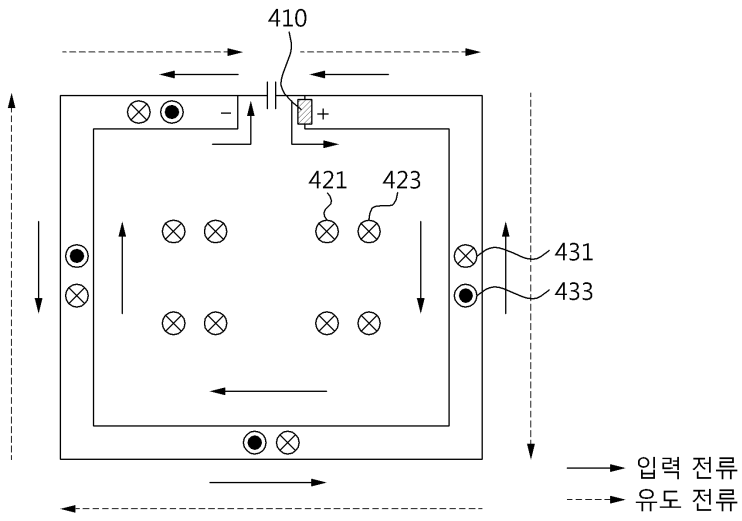
도면2



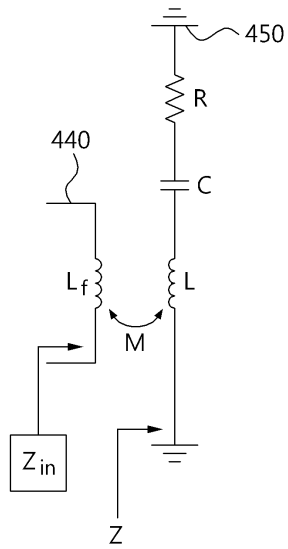
도면3



도면4

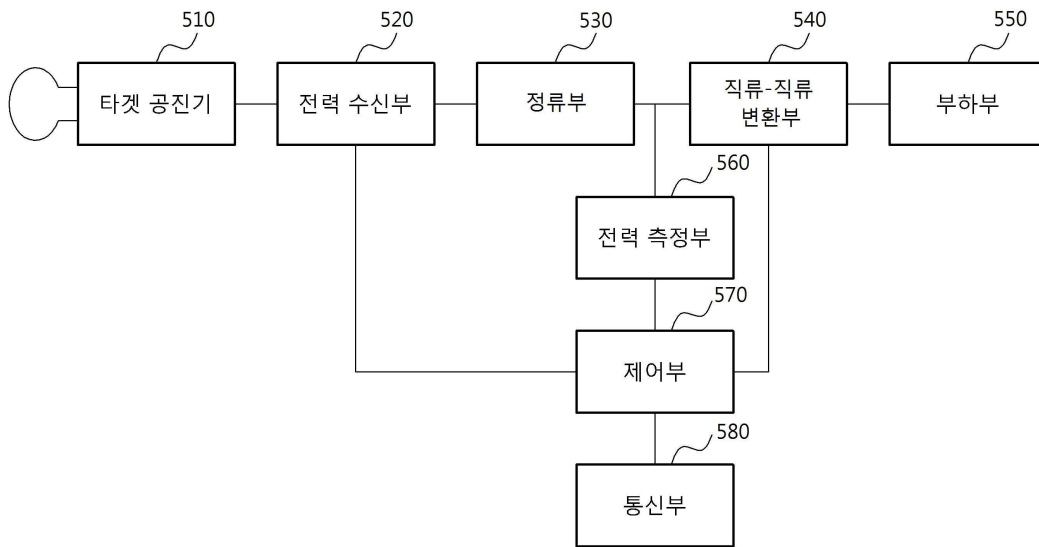


(a)

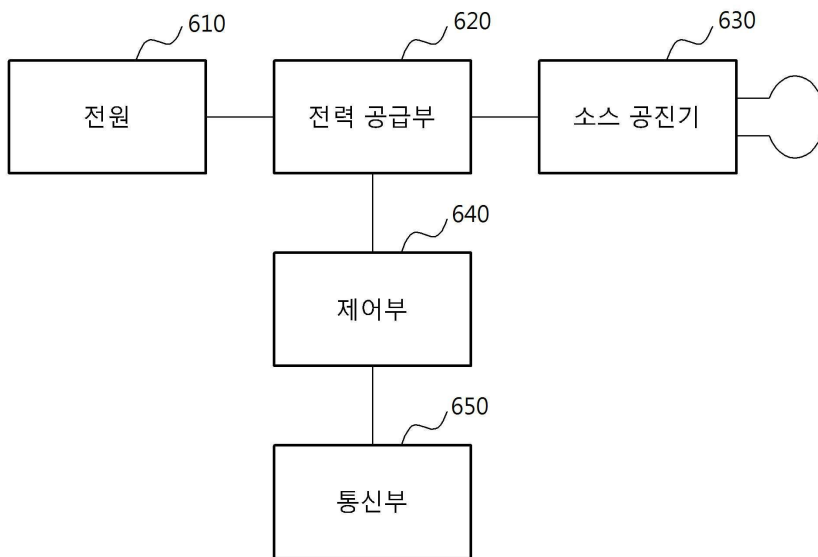


(b)

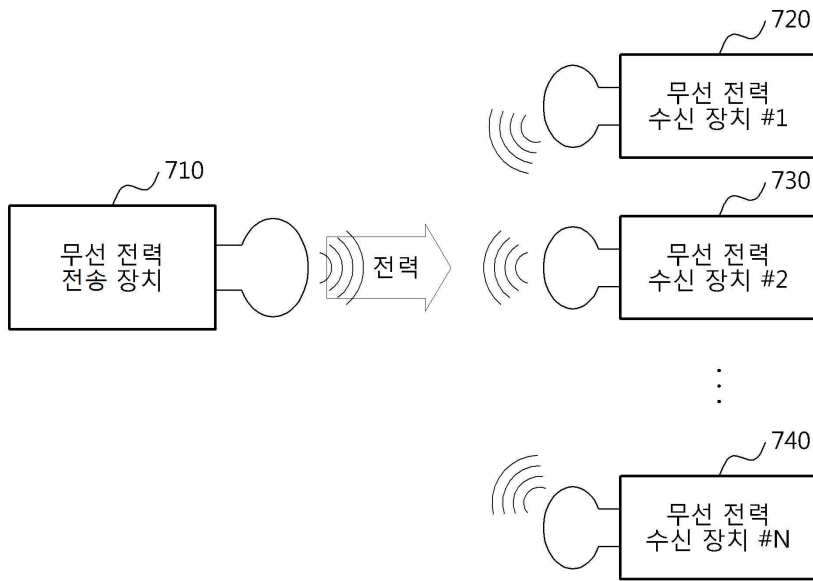
도면5



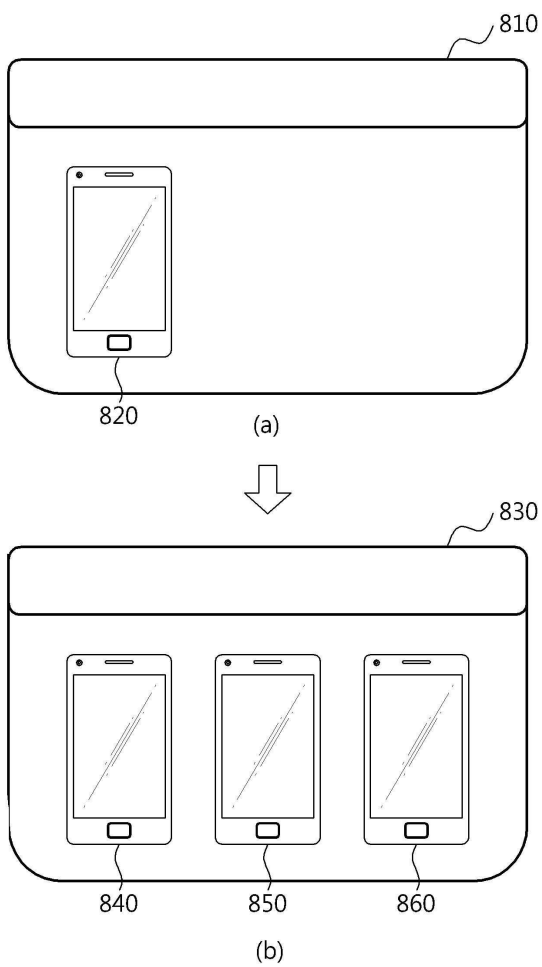
도면6



도면7



도면8



도면9

