

(19)
(12)

(KR)
(B1)

(51) 。 Int. Cl. ⁷
H04B 1/38

(45)
(11)
(24)

2002 12 26
10 - 0365797
2002 12 10

(21) 10 - 2000 - 0048021
(22) 2000 08 19

(65) 2002 - 0014847
(43) 2002 02 27

(73) 3 416

(72) 1 178 - 55

(74)
:

(54)

2 ; ; 1 , 1 가 2

1
, , LED,

1

2

3

4a 4d

5 1

,
 " " ,
 , , , 가 , ' 가
 , , , 가 , 가 가
 , , , 가 , 가 , 가
 , , , (, 가 , ,
 ,) , , , ,
 , , , 가 ,

;
 ;
 ;
 1 , 1 가 2 2

1, 2, 3

(20) (main housing), (20) (sliding housing), (20) (20) (30) 가

(20) (20) (20) (20) (30)

(30) (21)가 (34)가 가 (30)

(20) (32)가 (40) (36)가 (30)

3 (20) (30) 가 (30) (20) (30b) (20)

(30) (28)가 (28) (30b) (30)

t detector)가 (20) (30) 가 LED(24) (39) (light LED(24) (39) BPS(bit per second)

LED(24) () (20) () (30) (39)

) LED(24) (39) 가 (30) (20) () (3)

(28) (26) 가 (28) (26) (30)

(20) (38c) (38a,38b)가 (20) (22)가

(57)

1.

;

;

;

1

,

1

가

2

2

2.

1

,

LED

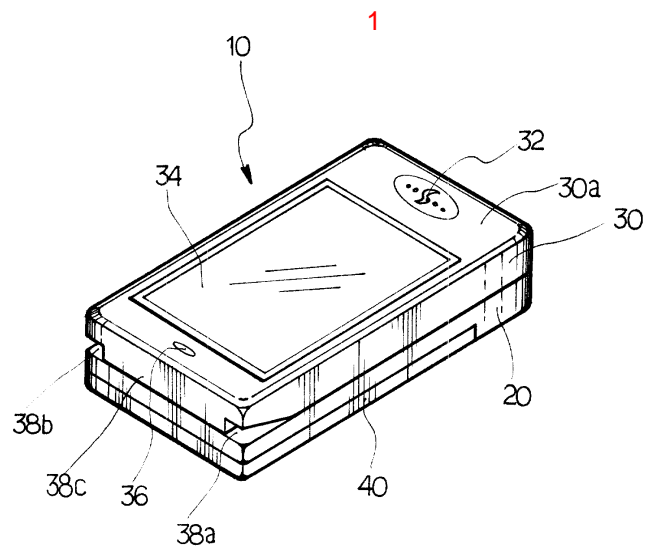
3.

2

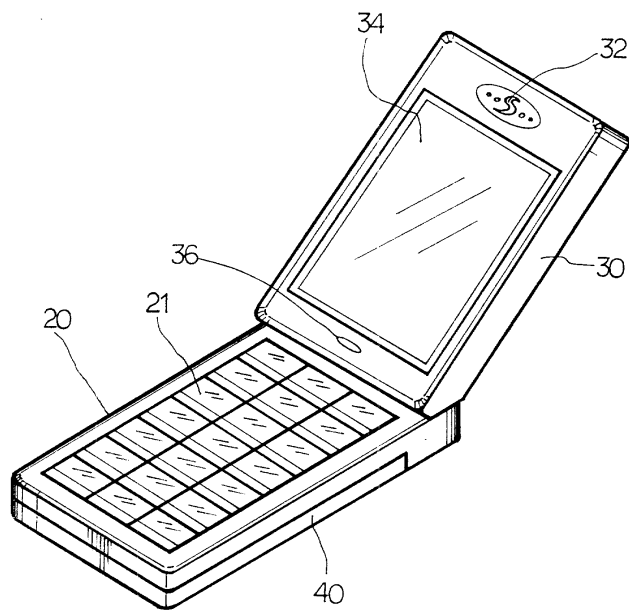
,

LED

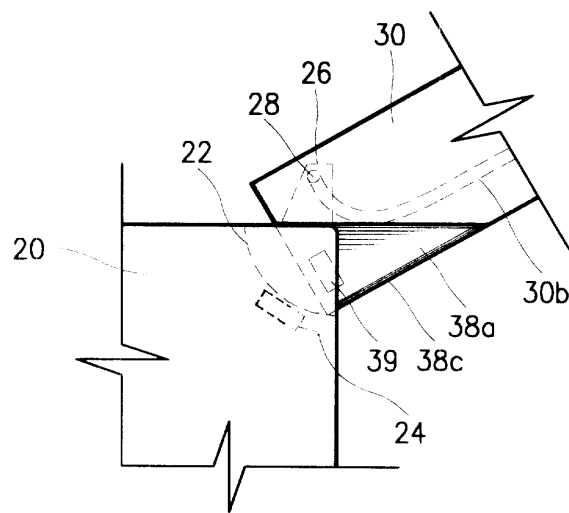
가



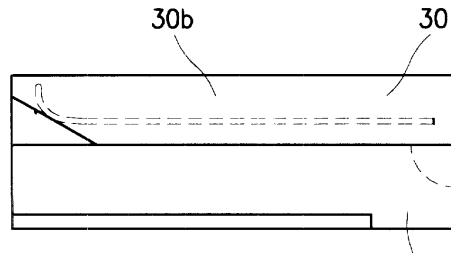
2



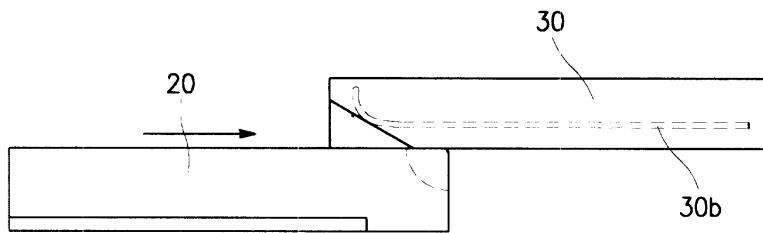
3



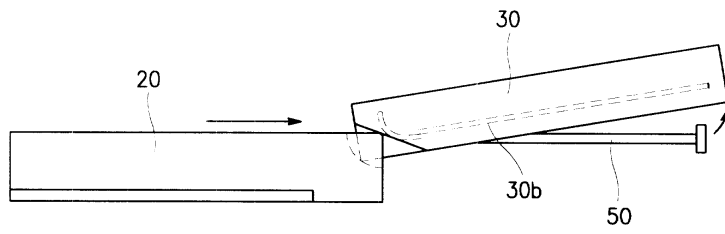
4a



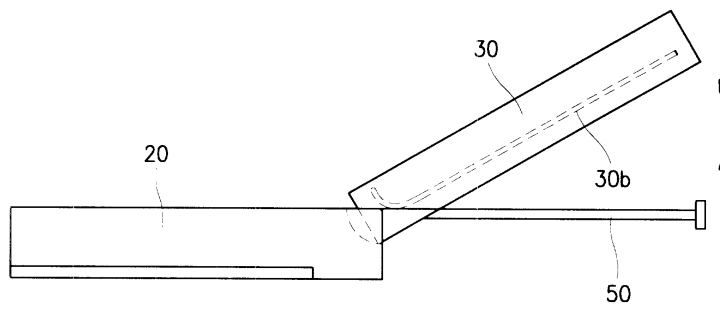
4b



4c



4d



5

