



(12) 发明专利申请

(10) 申请公布号 CN 105142703 A

(43) 申请公布日 2015. 12. 09

(21) 申请号 201480007456. 9

(22) 申请日 2014. 02. 04

(30) 优先权数据

2013900348 2013. 02. 04 AU

2013900349 2013. 02. 04 AU

(85) PCT国际申请进入国家阶段日

2015. 08. 04

(86) PCT国际申请的申请数据

PCT/AU2014/000077 2014. 02. 04

(87) PCT国际申请的公布数据

W02014/117227 EN 2014. 08. 07

(71) 申请人 瑞思迈有限公司

地址 澳大利亚新南威尔士州

(72) 发明人 克雷格 - 大卫 · 爱德华兹

拉克伦 - 理查德 · 古德斯宾克

罗伯特 - 爱德华 · 亨利 安德鲁 · 黄

保罗 · 简 · 克拉塞克 凯姆 - 曼 · 劳

格兰特 · 米尔顿 · 奥辛斯基

斯图尔特 - 诺里斯 · 普拉斯科特

鲁珀特 - 克里斯坦 · 沙伊纳

詹姆斯 · 宋 兰斯 - 兰 · 斯威夫特

马修 - 罗宾 · 威尔士

(74) 专利代理机构 广州华进联合专利商标代理有限公司 44224

代理人 黎艳

(51) Int. Cl.

A61M 16/06(2006. 01)

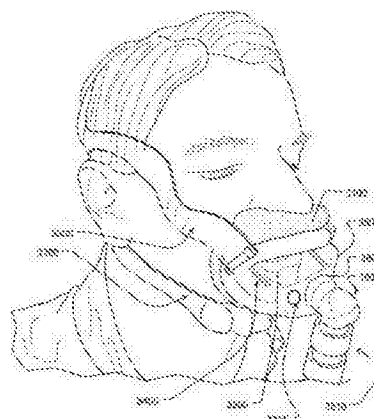
权利要求书7页 说明书48页 附图53页

(54) 发明名称

呼吸装置

(57) 摘要

一种用于呼吸治疗的罩装置,其允许输送可呼吸气体给使用者。在一实施例中,所述罩可运用一框架与罩垫来形成嘴与鼻两者的密封。所述框架可调适用于耦接一呼吸治疗装置,以使加压气体从所述呼吸治疗装置流通。所述罩垫可为泡沫,且所述罩垫可有一基本鼻下结构或鼻上结构。所述罩可有一用于鼻和嘴两者的共同气腔。所述垫可更限定一中开唇上区。所述垫可调适直接耦接所述框架,或连同一垫支撑夹具耦接所述框架。所述垫的各种不同特征可进一步促成所述鼻下设计的密封与舒适性。



1. 一种用于呼吸治疗的罩装置,包括:
框架,其适于耦接一呼吸治疗装置,以允许加压气体从该呼吸治疗装置传输至患者的呼吸系统;及
垫,其适于耦接该框架,该垫被配置为一基本鼻下密封部与一嘴密封部,该鼻下密封部包括一鼻下脊,该鼻下脊在患者的两鼻孔周边形成半周缘密封边界。
2. 如权利要求 1 所述的罩装置,其特征在于,所述垫包括三角形环,所述三角形环有一共同鼻和嘴孔。
3. 如权利要求 1 或 2 所述的罩装置,其特征在于,所述垫是泡沫。
4. 如权利要求 1 至 3 之任一项所述的罩装置,其特征在于,所述垫与所述框架形成一共同气腔,用于密封鼻孔与嘴周围。
5. 如权利要求 1 至 4 之任一项所述的罩装置,其特征在于,所述垫包括一突部,所述突部被配置为贴合患者的鼻翼。
6. 如权利要求 1 至 5 之任一项所述的罩装置,所述垫包括左与右鼻翼突部。
7. 如权利要求 1 至 6 之任一项所述的罩装置,其特征在于,还包括一垫支撑夹具,所述垫支撑夹具被配置为耦接所述垫及耦接所述框架。
8. 如权利要求 7 所述的罩装置,其特征在于,所述垫支撑夹具包括第一与第二相反侧部,且其中,所述夹具被配置为在所述第一相反侧部耦接所述罩垫,且在所述第二相反侧部耦接所述框架。
9. 如权利要求 7 或 8 之任一项所述的罩装置,其特征在于,所述垫支撑夹具包括一鼻呼吸道区与一嘴周边区。
10. 如权利要求 9 所述的罩装置,其特征在于,所述鼻呼吸道区近乎垂直于所述嘴周边区。
11. 如权利要求 9 所述的罩装置,其特征在于,所述垫支撑夹具包括一弯区,其介于所述鼻呼吸道区与所述嘴周边区之间,所述弯区在所述鼻呼吸道区与所述嘴周边区之间形成一近似鼻唇角。
12. 如权利要求 11 所述的罩装置,其特征在于,所述弯区包括一组内向鼻突部。
13. 如权利要求 12 所述的罩装置,其特征在于,所述鼻突部为弹性的。
14. 如权利要求 7 至 13 之任一项所述的罩装置,其特征在于,所述垫支撑夹具包括第一与第二垫支撑部,所述第一与第二垫支撑部被配置为提供不同弹性特性。
15. 如权利要求 14 所述的罩装置,其特征在于,所述第一垫支撑部包括一鼻支撑区,且所述第二垫支撑部包括一侧嘴支撑区,所述第一垫支撑部的硬度特性高于所述第二垫支撑部的硬度特性。
16. 如权利要求 1 至 15 之任一项所述的罩装置,其特征在于,所述鼻下脊包括一扇形缘。
17. 如权利要求 1 至 16 之任一项所述的罩装置,其特征在于,所述垫包括一通常平密封面。
18. 如权利要求 1 至 16 之任一项所述的罩装置,其特征在于,所述垫包括一般弯曲的密封面。
19. 如权利要求 1 至 18 之任一项所述的罩装置,其特征在于,还包括一呼吸治疗装置,

其被配置为在高于大气压的压力下产生可呼吸气体的受控供应,所述呼吸治疗装置包括一输气管,所述输气管耦接所述框架,以传输可呼吸气体至所述框架。

20. 如权利要求 1 至 19 之任一项所述的罩装置,其特征在于,垫支撑夹具为弹性的。

21. 如权利要求 1 至 20 之任一项所述的罩装置,其特征在于,垫支撑夹具为内凹的。

22. 如权利要求 1 至 21 之任一项所述的罩装置,其特征在于,垫支撑夹具利用泡沫以外的材料制成。

23. 如权利要求 1 至 22 之任一项所述的罩装置,其特征在于,所述垫为泡沫,该泡沫外接合所述弹性夹。

24. 如权利要求 1 至 23 之任一项所述的罩装置,其特征在于,所述垫的泡沫表面被配置为直接接触患者皮肤。

25. 如权利要求 1 至 24 之任一项所述的罩装置,其特征在于,所述垫的泡沫为具有有限通透性的半开孔泡沫。

26. 一种用于传递呼吸气体治疗的呼吸罩,该罩包括一框架与垫,所述垫适于耦接所述框架,所述垫构成一基本鼻下密封部与一嘴密封部,所述垫还限定一中开唇上区。

27. 如权利要求 26 所述的呼吸罩,其特征在于,所述垫包括一鼻呼吸道区与一嘴周边区,所述垫被配置为具有位于所述鼻呼吸道区与所述嘴周边区之间的近似鼻唇角。

28. 如权利要求 26 或 27 所述的呼吸罩,其特征在于,所述垫包括一三角形环,所述三角形环具有一共同鼻和嘴孔。

29. 如权利要求 26 至 28 之任一项所述的呼吸罩,其特征在于,所述垫为泡沫。

30. 如权利要求 26 至 29 之任一项所述的呼吸罩,其特征在于,所述垫与所述框架形成一共同气腔,用于密封鼻孔与嘴周围,所述中开唇上区是在所述气腔内。

31. 如权利要求 26 至 30 之任一项所述的呼吸罩,其特征在于,所述垫包括一突部,所述突部被配置为贴合患者的鼻翼。

32. 如权利要求 26 至 31 之任一项所述的呼吸罩,其特征在于,所述垫包括左与右鼻翼突部。

33. 如权利要求 26 至 32 之任一项所述的呼吸罩,其特征在于,还包括一夹具,以可移动地耦接所述垫至所述框架。

34. 如权利要求 33 所述的呼吸罩,其特征在于,所述夹具包括弹性鼻突部。

35. 如权利要求 33 或 34 所述的呼吸罩,其特征在于,所述夹具包括第一垫支撑部与第二垫支撑部,所述第一与第二垫支撑部被配置为提供不同弹性特性。

36. 一种用于患者接口的泡沫垫组件,所述泡沫垫组件适于耦接一患者接口框架,所述垫组件包括一基本鼻上密封部与一嘴密封部,其中,所述泡沫垫组件包括:

一泡沫垫,其被配置为与所述框架形成一共同气腔,且用于密封患者的鼻和嘴周围;及
一垫支撑夹具,其设置为耦接所述泡沫垫,其中,所述垫支撑夹具的特征为,所述垫的整个周边附近的高度与厚度比值为至少 3。

37. 如权利要求 36 所述的泡沫垫组件,其特征在于,所述垫支撑夹具为弹性的。

38. 如权利要求 37 所述的泡沫垫组件,其特征在于,所述弹性垫支撑夹具是由一硬材料形成,且所述弹性是通过引入一或多个柔顺区形成的。

39. 如权利要求 38 所述的泡沫垫组件,其特征在于,所述柔顺区通过引入一弱化线或

一弱化区而形成。

40. 如权利要求 36 与 37 其中之一所述的泡沫垫组件,其特征在于,所述垫支撑夹具有内凹形状、尺寸与材料特性,当压力施加于患者接口时,促成空气弹簧效果。

41. 如权利要求 36 至 40 之任一项所述的泡沫垫组件,其特征在于,所述垫支撑夹具利用泡沫与硅胶以外的材料制成。

42. 如权利要求 36 至 41 之任一项所述的泡沫垫组件,其特征在于,所述泡沫垫为外接所述垫支撑夹具。

43. 如权利要求 36 至 42 之任一项所述的泡沫垫组件,其特征在于,所述垫的泡沫表面被配置为直接接触患者皮肤。

44. 如权利要求 36 至 43 之任一项所述的泡沫垫组件,其特征在于,所述泡沫垫为一具有有限通透性的半开孔泡沫。

45. 如权利要求 36 至 44 之任一项所述的泡沫垫组件,其特征在于,所述泡沫垫的通透性特性为约每分钟 0 至 20 升。

46. 如权利要求 36 至 45 之任一项所述的泡沫垫组件,其特征在于,所述泡沫垫的压痕硬度特性为约 110.48 至 303.11 牛顿。

47. 如权利要求 36 至 46 之任一项所述的泡沫垫组件,其特征在于,所述泡沫垫的压应力应变特性为约 2.32 至 7.26 千帕斯卡。

48. 如权利要求 36 至 47 之任一项所述的泡沫垫组件,其特征在于,所述泡沫垫的视密度特性为约每立方米 24.3 至 117.85 千克。

49. 如权利要求 36 至 48 之任一项所述的泡沫垫组件,其特征在于,所述泡沫垫的视密度特性为约每立方米 24.3 至 117.85 千克。

50. 如权利要求 36 至 49 之任一项所述的泡沫垫组件,其特征在于,所述垫支撑夹具为 L、C 或 Z 形状。

51. 如权利要求 36 至 50 之任一项所述的泡沫垫组件,其特征在于,所述垫支撑夹具包括:一泡沫垫耦合部,该泡沫垫耦合部提供用于接合所述垫的接触面;一弹性支撑部;及一基部,用以接合一第二支撑夹具或所述框架。

52. 如权利要求 36 至 51 之任一项所述的泡沫垫组件,其特征在于,所述垫支撑夹具的形状、尺寸与材料特性系选定,使得所述夹具之至少一部分充当一悬臂弹簧。

53. 如权利要求 36 至 52 之任一项所述的泡沫垫组件,其特征在于,所述垫组件还包括一第二支撑夹具,所述第二支撑夹具被配置为耦接所述垫支撑夹具与所述框架。

54. 如权利要求 53 所述的泡沫垫组件,其特征在于,所述第二支撑夹具比所述垫支撑夹具更硬,且所述垫支撑夹具比所述泡沫垫更硬。

55. 如权利要求 36 至 54 之任一项所述的泡沫垫组件,其特征在于,所述泡沫垫与所述垫支撑夹具为整体连接。

56. 如权利要求 53 至 55 之任一项所述的泡沫垫组件,其特征在于,所述泡沫垫、所述垫支撑夹具与所述第二支撑夹具为整体连接。

57. 如权利要求 36 至 56 之任一项所述的泡沫垫组件,其被配置为在沿着所述垫组件周边的至少一些部分上提供不同程度的支撑和柔顺性。

58. 如权利要求 57 所述的泡沫垫组件,其特征在于,在所述夹具周边的至少一些部分,

一个或多个参数发生改变,所述参数包括:

所述夹具和 / 或所述泡沫垫的弹簧常数;
所述夹具和 / 或所述泡沫垫的截面轮廓;
所述夹具的壁厚度;
所述夹具的接触面之角度,其中所述接触面接合所述垫;
有关支撑接触面的所述垫的外伸部;及
泡沫厚度。

59. 如权利要求 36 至 58 之任一项所述的泡沫垫组件,其特征在于,所述组件包括一突部,且被配置为,当使用时,所述突部会被一头带压下,以施加压力于所述泡沫垫的个别区。

60. 一种用于呼吸治疗的患者接口装置,包括:

一框架,其适于耦接一呼吸治疗装置,以使加压气体从所述呼吸治疗装置传输至患者的呼吸系统;及

一垫组件,其适于耦接所述框架,所述垫组件为如权利要求 36 至 59 项之任一项所述的垫组件。

61. 一种用于呼吸治疗装置的患者接口的罩垫组件,所述罩垫组件包括一周边泡沫垫,其适于密封嘴部,所述周边泡沫垫还适于密封鼻部,所述垫组件还包括:一弹性支撑部件,其周边接合所述泡沫垫;及一硬支撑部件,其耦接所述弹性支撑部件,其中,所述弹性支撑部件用不透气材料形成。

62. 如权利要求 61 所述的罩垫组件,其特征在于,所述弹性支撑部件用弹性材料形成。

63. 如权利要求 61 所述的罩垫组件,其特征在于,所述弹性支撑部件用硬材料形成,其中,所述弹性支撑部件包括引起弹性的一个或多个柔顺区。

64. 如权利要求 63 所述的罩垫组件,其特征在于,所述柔顺区通过引入一弱化线或一弱化区而形成。

65. 如权利要求 61 所述的罩垫组件,其特征在于,所述硬支撑部件包括一罩框架。

66. 如权利要求 61 所述的罩垫组件,其特征在于,所述硬支撑部件包括一夹具,用于耦接一罩框架。

67. 如权利要求 66 所述的罩垫组件,其特征在于,所述夹具包括至少一扣件。

68. 如权利要求 61 与 62 之任一项所述的罩垫组件,其特征在于,所述弹性支撑部件包括所述罩垫组件的气腔的内周边,所述内周边适于响应在所述罩处提供的治疗压力,以增加用于密封所述泡沫垫的密封力。

69. 如权利要求 61 与 62 所述的罩垫组件,其特征在于,所述弹性支撑部件包括所述罩垫的气腔的内周边,其中,所述弹性支撑部件被配置为在所述周边之至少一些区响应不同反作用力。

70. 如权利要求 69 所述的罩垫组件,其特征在于,具不同反作用力的所述区包括一鼻区侧与一嘴区侧。

71. 如权利要求 68 所述的罩垫组件,其特征在于,所述弹性支撑部件被配置为在所述弹性支撑部件之周边的不同区域提供不同卷入响应。

72. 如权利要求 71 所述的罩垫组件,其特征在于,所述不同区包括一上颊区与一嘴侧区。

73. 如权利要求 69 与 71 项之一所述的罩垫组件,其特征在於,所述内周边是在不同区使用不同角度形成,每一角度是由一支撑部与一泡沫垫耦合部形成。

74. 如权利要求 61 至 73 之任一项所述的罩垫组件,其特征在於,所述弹性支撑部件包括“C”截面几何形状与“L”截面几何形状中的一种或多种。

75. 如权利要求 61 至 74 之任一项所述的罩垫组件,其特征在於,所述泡沫垫耦合部包括用于安装泡沫垫的周边唇。

76. 如权利要求 75 所述的罩垫组件,其特征在於,所述周边唇与泡沫垫的接合是沿着所述唇周边的至少一些部分形成一外伸泡沫部。

77. 如权利要求 61 至 76 之任一项所述的罩垫组件,其特征在於,所述泡沫垫包括一鼻柱接触区。

78. 如权利要求 77 所述的罩垫组件,其特征在於,所述泡沫垫的所述鼻柱接触区包括一鼻窝。

79. 如权利要求 61 ~ 69、和 71 之任一项所述的罩垫组件,其特征在於,所述泡沫垫包括一基本鼻下密封部,所述鼻下密封部包括一鼻下脊,所述鼻下脊在患者的两鼻孔周边形成一半周缘密封边界。

80. 如权利要求 61 至 79 之任一项所述的罩垫组件,其特征在於,所述弹性支撑部件包括一气腔的壳体;及一连接端口,用于耦接一呼吸治疗装置的气路,且其中,所述硬支撑部件包括一头带框架,所述头带框架包括一壳体孔,被配置为用于固定在所述壳体周围。

81. 如权利要求 61 至 80 之任一项所述的罩垫组件,其特征在於,一罩部件的一弹性缘围构件移至接合且覆盖所述泡沫垫的内表面,所述弹性缘围构件为不透气的。

82. 如权利要求 61 至 81 之任一项所述的罩垫组件,其特征在於,所述周边泡沫垫通常为平面,且当所述弹性支撑部件和 / 或所述硬支撑部件接合所述泡沫垫时,在所述周边泡沫垫形成立体 (3D) 轮廓。

83. 如权利要求 61 至 82 之任一项所述的罩垫组件,其特征在於,所述泡沫包括一具有有限通透性的聚亚安酯半开孔泡沫。

84. 如权利要求 61 至 83 之任一项所述的罩垫组件,其特征在於,在嘴区的具有鼻窝和弹性支撑部件的泡沫垫的弹簧常数大于鼻柱区的所述泡沫垫和弹性支撑部件的弹簧常数。

85. 如权利要求 84 所述的罩垫组件,其特征在於,颊区的所述泡沫垫与弹性支撑部件的弹簧常数小于鼻柱区的弹簧常数。

86. 如权利要求 61 至 83 之任一项所述的罩垫组件,其特征在於,弹性夹具的弹簧常数只在嘴区被配置为大于颊骨区的弹簧常数,且所述颊骨区的弹簧常数大于鼻柱区的弹簧常数。

87. 如权利要求 61 至 86 之任一项所述的罩垫组件,其特征在於,所述泡沫垫的压应力应变特性为约 2.32 至 7.26 千帕斯卡。

88. 如权利要求 61 至 87 之任一项所述的罩垫组件,其特征在於,所述泡沫垫的摩擦系数特性为约 1.86 至 19.12CF。

89. 如权利要求 61 至 88 之任一项所述的罩垫组件,其特征在於,所述泡沫垫的断裂伸长特性为约 72.3% 至 369.05%。

90. 如权利要求 61 至 89 之任一项所述的罩垫组件,其特征在於,所述泡沫垫的通透性

为约每分钟 0 至 20 升。

91. 如权利要求 61 至 90 之任一项所述的罩垫组件,其特征在于,所述泡沫垫的压痕硬度特性为约 110.48 至 303.11 牛顿。

92. 如权利要求 61 至 91 之任一项所述的罩垫组件,其特征在于,所述泡沫垫的压应力应变特性为约 2.32 至 7.26 千克帕斯卡。

93. 如权利要求 61 至 92 之任一项所述的罩垫组件,其特征在于,所述泡沫垫的视密度特性为约每立方米 24.3 至 117.85 千克。

94. 如权利要求 61 至 93 之任一项所述的罩垫组件,其特征在于,所述泡沫垫的压缩永久变形特性为约 0.16%至 17.30%。

95. 如权利要求 61 至 94 之任一项所述的罩垫组件,其特征在于,所述泡沫垫的拉伸强度特性为约 0.03 至 0.27 百万帕斯卡。

96. 如权利要求 61 至 95 之任一项所述的罩垫组件,其特征在于,所述弹性支撑部件为内凹的。

97. 如权利要求 61 至 96 之任一项所述的罩垫组件,其特征在于,所述弹性支撑部件利用泡沫以外的材料制成。

98. 如权利要求 61 至 97 之任一项所述的罩垫组件,其特征在于,所述垫利用泡沫制成且外接所述弹性支撑部件。

99. 如权利要求 61 至 98 之任一项所述的罩垫组件,其特征在于,所述垫的泡沫表面被配置为直接接触患者皮肤。

100. 如权利要求 61 至 99 所述的罩垫组件,其特征在于,在所述弹性支撑部件的周边的至少一些部分,一个或多个参数会改变,所述参数包括:

所述弹性支撑部件和 / 或所述泡沫垫的弹簧常数;

所述弹性支撑部件和 / 或所述泡沫垫的截面轮廓;

所述弹性支撑部件的壁厚度;

所述弹性支撑部件接合有罩垫的接触面之角度;

有关所述支持接触面的垫之外伸部;及

泡沫厚度。

101. 如权利要求 61 至 100 之任一项所述的罩垫组件,所述组件包括一突部,且被配置为,当使用时,所述突部会被一头带压下,以施加压力在所述泡沫垫的个别区。

102. 一种用于含有泡沫垫的罩框架的罩垫,所述罩垫包括一周边部,所述周边部适于密封嘴部,所述周边部还适于密封鼻部,所述泡沫垫还包括一可拉伸接合缘围,藉使所述泡沫垫构成一支撑结构的套头泡沫护罩。

103. 一种用于含有泡沫垫的罩框架的罩垫组件,所述泡沫垫包括一周边部,所述周边部适于密封嘴部,所述周边部更适于密封鼻部,所述罩垫组件还包括一内周边夹具与外周边夹具,所述夹具被配置为接合一泡沫支撑部件,所述内周边夹具接合在所述泡沫垫的内侧,且所述外周边夹具接合在所述泡沫垫的外侧,所述夹具夹紧所述泡沫垫,以将所述泡沫垫固定至所述泡沫支撑部件。

104. 如权利要求 103 所述的罩垫组件,其特征在于,所述夹具被配置为夹紧所述泡沫,以使所述泡沫垫的患者接触面呈圆状。

105. 如权利要求 103 至 104 之任一项所述的罩垫组件, 其特征在于, 所述夹具还包括一过夹部, 其被配置为压在所述泡沫垫的顶侧部上面。

106. 如权利要求 103 至 105 之任一项所述的罩垫组件, 其特征在于, 所述泡沫垫还包括一缝隙, 用以接纳一过夹部。

呼吸装置

[0001] 1 相关申请的交叉引用

[0002] 本申请要求 2013 年 2 月 4 日提交的申请号为 2013900348、以及 2013 年 2 月 4 日提交的申请号为 2013900349 的澳大利亚临时专利申请的申请日为优先权日, 该两个专利申请的内容在此以引用的方式并入本申请。

2 技术背景

[0003] 2.1 技术领域

[0004] 本技术涉及呼吸相关障碍的检测、诊断、治疗、预防及改善中的一项或多项。更具体地, 本技术有关医学器件或装置、及其使用。这些器件可包括一接口, 用于指引对患者呼吸系统的治疗。

[0005] 2.2 背景技术

[0006] 人体之呼吸系统便于气体交换。鼻和嘴形成患者的气道入口。

[0007] 气道是由一系列分支管组成, 当分支管穿入肺部越深时, 这些分支管会变得越窄、越短且越多。肺部的主要功能为气体交换, 允许氧从空气进入静脉血及排出二氧化碳。气管分成右与左主支气管, 最后再分成末端细支气管。支气管构成传导气道, 且不参与气体交换。气道的进一步分支导向呼吸细支气管, 且最终及于肺泡。肺部之肺泡区为发生气体交换的地方, 且称为呼吸区。参阅由威斯特 (John B. West)、威廉斯与威尔金斯 (Lippincott Williams&Wilkins) 在 2011 年发行的第 9 版《呼吸生理学精要》。

[0008] 各种呼吸障碍之存在

[0009] 阻塞性睡眠呼吸暂停 (OSA, Obstructive Sleep Apnoea) 为一种形式的睡眠呼吸障碍 (SDB, Sleep Disordered Breathing), 其特征为, 睡眠期间的上气道阻塞。这是由于以下诱因的组合而引起的: 睡眠期间发生不正常的小上气道, 舌、软颚与后咽壁区的肌张力的正常损失。该症状导致受影响的患者每个夜晚典型停止呼吸 30 至 120 秒持续时间, 有时 200 至 300 秒时间。这时常引起过度白天嗜睡, 且可能引起心脏血管疾病与脑损害。并发症为一般性障碍, 特别是中年超重男性, 虽然受影响的人可能没有注意到问题。请参阅美国专利第 4, 944, 310 号 (Sullivan)。

[0010] 陈-施呼吸 (CSR, Cheyne-Stokes Respiration) 为患者呼吸器官调节系统失序, 其中, 存在盛衰换气之律动交替期, 引起动脉血液的重复缺氧与复氧。陈-施呼吸为可能有害, 因为重复性氧气不足。在一些患者中, 陈-施呼吸 (CSR) 是与来自睡眠的重复觉醒有关, 此会引起严重睡眠崩解、增加交感神经活动及增加后负荷。请参阅美国专利第 6, 532, 959 号 (Berthon-Jones)。

[0011] 肥胖肺换气不足综合症 (OHS, Obesity Hyperventilation Syndrome) 定义为严重肥胖与清醒时慢性高碳酸血症的组合, 没有换气不足的其他已知因素。症状包括呼吸困难、早晨头痛与白天过度嗜睡。

[0012] 慢性阻塞性肺部疾病 (COPD, Chronic Obstructive Pulmonary Disease) 包括一些有共同特定特征的低气道疾病之任何一种。这些包括增加抵抗空气流动、延长呼吸吐气

阶段、以及正常肺伸缩性损失。COPD 的范例是肺气肿与慢性支气管炎。COPD 是由慢性烟草吸烟（主要危险因素）、职业暴露、空气污染与遗传基因因素所引起。症状包括：运动性呼吸困难、慢性咳嗽与咳痰。

[0013] 神经肌肉疾病 (NMD, Neuromuscular Disease) 可包括许多疾病与失调,直接经由本质肌肉病理或间接经由神经病理伤害肌肉功能。一些 NMD 患者的特征为进行性肌肉伤害导致移动机能降低（需要坐轮椅）、吞咽困难、呼吸器官肌肉衰竭,最后,呼吸器官衰竭导致死亡。神经肌肉疾病可分成快速进行性与慢性进行性:(i) 快速进行性失序:其特征为,肌肉伤害恶化超过数月,且造成几年内死亡（例如,青少年的肌萎缩侧部硬化症 (ALS) 与裘馨氏肌肉失养症 (DMD));(ii) 可变或慢进行性失序:其特征为,肌肉伤害恶化超过数年,且只略微减少平均寿命可能性（例如,肢带型、面肩臂型、与肌强直性肌肉营养失调）。NMD 的呼吸器官衰竭症状包括:渐增的一般性衰弱、吞咽困难、运动中呼吸困难与休息、疲累、想睡、早晨头痛、集中困难、以及情绪变化。

[0014] 胸廓失序是一些胸部残疾,造成呼吸器官肌肉与胸廓之间的无效率耦合。失序的通常特征是一局限型缺陷,且负担长期高碳酸血症型呼吸衰竭的可能性。脊椎侧弯和 / 或脊柱后侧隆凸可能引起严重呼吸器官衰竭。呼吸器官衰竭的症状包括:运动中呼吸困难、外周水肿、端坐呼吸、反复胸部感染、早晨头痛、疲劳、不良睡眠品质与食欲不振。

[0015] 除此以外,健康的个体也可利用所述系统与器件以避免出现呼吸障碍。

[0016] 2.2.1 治疗

[0017] 鼻腔持续气道正压通气 (CPAP, Nasal Continuous Positive Airway Pressure) 治疗已用来治疗睡眠窒息症 (OSA)。假设持续气道正压通气的作用如同一气夹板,且藉由使软颚与舌推前及推离后咽壁可避免上气道阻塞。

[0018] 非侵入性换气 (NIV, Non-Invasive Ventilation) 透过上气道对患者提供呼吸器支撑,由此进行部分或全部呼吸工作,以协助患者进行完全呼吸和 / 或维持人体适当氧气水平。呼吸器支撑经由一患者接口提供。非侵入性换气已用来治疗 OHS、COPD、MD 与胸廓失序。

[0019] 侵入式通气 (IV, Invasive Ventilation) 对本身无法有效呼吸的患者提供通气支撑,且利用一气管切开插管提供。

[0020] 呼吸器可控制灌入患者呼吸的时间点与压力及监督患者的呼吸。控制与监督患者的方法通常包括容积周期与压力周期的方法。容积周期的方法可包括压力调节式容积控制 (PRVC, Pressure-Regulated Volume Control)、容积式通气 (VV, Volume Ventilation)、与容积控制型持续强制性通气 (VC-CMV, Volume Controlled Continuous Mandatory Ventilation) 及其他技术。压力周期的方法可包括辅助控制 (AC, Assist Control)、同步间歇强制性通气 (SIMV, Synchronized Intermittent Mandatory Ventilation)、机械控制通气 (CMV, Controlled Mechanical Ventilation)、压力支撑型通气 (PSV, Pressure Support Ventilation)、持续性呼吸道正压 (CPAP, Continuous Positive Airway Pressure)、或呼气末正压 (PEEP, Positive End Expiratory Pressure) 及其他技术。

[0021] 2.2.2 系统

[0022] 一种用于治疗睡眠呼吸障碍的已知器件为 S9 睡眠治疗系统,该系统是由 ResMed 制造的。呼吸器（诸如, ResMed Stellar™ 系列的成人与小儿科呼吸器）可对不同患者提

供侵入式与非侵入式非依赖型通气支援,用于治疗许多状况,诸如但未局限于神经肌肉疾病(NMD)、肥胖肺换气不足综合症(OHS)与慢性阻塞性肺部疾病(COPD)。

[0023] ResMed Elisée™150 呼吸器与 ResMed VS III™呼吸器可针对成人与小儿科患者,提供侵入式与非侵入式依赖通气支援,用以治疗许多状况。这些呼吸器提供具有单肢回路或双肢回路的容积型与气压式换气模式。

[0024] 一系统可包括一气道正压换气(PAP)器件/呼吸器、一气路,一增湿器,一患者接口与数据管理器。

[0025] 2.2.3 患者接口

[0026] 一患者接口可用来将呼吸设备连接至其使用者,例如藉由提供可呼吸气流。可呼吸气流则可经由一呼吸罩提供给鼻部和/或嘴,透过一导管而至嘴、透过一气管切开插管而至使用者的气管。端视要进行治疗而定,患者接口可形成密封,例如与患者脸部区,在压力为随着足够环境压力变化下传递气体发挥疗效,例如约 10cmH₂O 的正压。对于其他形式的治疗(诸如输送氧气)而言,患者接口可在没有足够密封,在约 10cm H₂O 的正压之下,输送气道气体供应。

[0027] 患者接口的设计呈现许多挑战。脸部有复杂的三度空间形状。鼻的大小与形状高度会随个人变化。由于头部包括骨头、软骨与软组织,脸部的不同部位对机械力会有不同反应。颞或下颞骨可相对于头颅的其他骨头而移动。整个头部可在呼吸治疗过程移动。

[0028] 由于这些挑战,一些呼吸罩会导致令人厌恶、欠缺美观、昂贵、不当、难用、与不舒服之一或多者,尤其当长时间配戴或患者不熟悉系统时更是如此。例如,只针对飞行员设计的罩、当作个人护具(例如滤罩)部分而设计的罩、SCUBA 罩、或授予麻醉的罩对其原始应用尚可,但对延长长时间(例如数小时)配戴可能不舒服。若睡觉佩戴,可能甚至更严重。不舒服的呼吸罩可能影响到患者依从性。

[0029] 鼻式持续性正压呼吸(CPAP)治疗对于治疗特定呼吸障碍有高度功效,提供患者依从性治疗。若呼吸罩不舒服、或难用,患者无法顺应、接受治疗。由于时常建议患者经常清洗使用的呼吸罩,若呼吸罩不易更换或不易清洁(例如不易组装或拆卸),患者便不可能更换或清洁使用的呼吸罩,且这可影响患者依从性。

[0030] 为了这些理由,睡眠期间,用于输送鼻式持续性正压(CPAP)呼吸罩会形成一独特区域。

[0031] 2.2.3.1 密封形成部

[0032] 患者接口可包括一密封形成部。

[0033] 一患者接口可根据密封形成部使用时为接合脸部的设计意图而局部特征化。在患者接口的一形式中,一密封形成部可包括两子部,用以分别接合左鼻孔与右鼻孔。在患者接口的一形式中,一密封形成部可包括一单元件,该单元件于使用时系环绕两鼻孔。此单元件可设计成例如重迭脸部的一唇上区与一鼻柱区。在患者接口之一形式中,一密封形成部可包括一元件,该元件于使用时系环绕嘴区,例如藉由在脸部的下唇区形成密封。在患者接口之一形式中,一密封形成部可包括一单元件,该单元件于使用时系环绕两鼻孔与一嘴区。这些不同类型的患者接口依其业者而已知有不同名称,包括鼻罩、全脸罩、鼻枕、鼻端接头与口鼻罩。

[0034] 一种类型的密封形成部是在患者接口周边延伸,且在力量施加于患者接口时,要

能密封使用者脸部,其密封形成部处于面对接合使用者脸部。该密封形成部可由一填气或填液垫、或一弹性密封元件的塑模或形成面组成,该弹性密封元件利用诸如橡胶的弹性体制成。使用此类型的密封形成部,若不适当配接,在密封形成部与脸部之间便会存在间隙,且需要额外力量以使患者接口靠着脸部达成密封。

[0035] 另一类型的密封形成部结合一薄材料的瓣密封,该薄材料位于罩周边的附近,以在罩内施加正压时,对使用者脸部提供自密封动作。类似先前样式的密封形成部,若在脸部与罩之间没有良好匹配,需要额外力量产生密封效果,或罩可能泄漏。此外,若密封形成部的形状不符合患者的形状,使用时可能会有折痕或变形,引起泄漏。

[0036] 另一类型的密封形成部可包括一摩擦适装型元件,例如用于插入鼻孔。

[0037] 密封形成部之另一形式可使用粘胶剂以产生密封。一些患者可能发现不方便经常在其脸部施加及去除粘胶剂。

[0038] 不同患者接口密封形成部技术已在下列转让给瑞思迈 (ResMed Limited) 公司的专利申请案第 W01998/004,310 号、第 W02006/074,513 号、第 W02010/135,785 号中揭露。

[0039] 2.2.3.2 定位和稳定

[0040] 用于正气压治疗的患者接口的密封形成部会受到空气压力的对应力而中断密封。如此,多种技术已用来定位该密封形成部,及维持其与脸部适当部位的密封关系。

[0041] 一种技术是使用粘胶剂。请参见例如美国专利申请案第 US 2010/0000534 号。

[0042] 另一技术是使用一或多个带和稳定吊带。许多此吊带会受到不适当、庞大、不舒适与笨拙使用之一或多者。

[0043] 2.2.3.3 换气口技术

[0044] 患者接口系统之一些形式可包括一换气口,以排出呼出气体二氧化碳。许多此换气口会有噪音。其他在使用时可能造成阻塞及提供不足排出。一些换气口可能中断患者(1000)的床伴(1100)的睡眠,例如经由噪音或集中的气流。

[0045] ResMed Limited 公司已发展许多改善的罩换气口技术。请参见专利申请案第 W0 1998/034,665 号、第 W0 2000/078,381 号、US 6,581,594 号、美国专利申请案;US 2009/0050156、美国专利申请案第 2009/0044808 号。

[0046] 先前呼吸罩的噪音表 (ISO 17510-2:2007,在 1m(米)为 10cmH₂O 压力)

[0047]

罩名称	罩类型	A 加权声功率水平 dBA(不确定)	A 加权声压 dBA (不确定)	(概略)年度
Glue-on (*)	鼻式	50.9	42.9	1981
ResCare standard (*)	鼻式	31.5	23.5	1993
ResMed Mirage (*)	鼻式	29.5	21.5	1998
ResMed UltraMirage	鼻式	36 (3)	28 (3)	2000
ResMed Mirage Activa	鼻式	32 (3)	24 (3)	2002
ResMed Mirage Micro	鼻式	30 (3)	22 (3)	2008
ResMed Mirage SoftGel	鼻式	29 (3)	22 (3)	2008
ResMed Mirage FX	鼻式	26 (3)	18 (3)	2010
ResMed Mirage Swift (*)	鼻枕式	37	29	2004
ResMed Mirage Swift II	鼻枕式	28 (3)	20 (3)	2005
ResMed Mirage Swift LT	鼻枕式	25 (3)	17 (3)	2008
ResMed Mirage series I, II (*)	全脸部式	31.7	23.7	2000
ResMed UltraMirage	全脸部式	35 (3)	27 (3)	2004
ResMed Mirage Quattro	全脸部式	26 (3)	18 (3)	2006
ResMed Mirage Quattro FX	全脸部式	27 (3)	19 (3)	2008

[0048] (* 只有一样品是在 10cm H₂O 的 CPAP 模式中, 使用在 ISO3744 指定测试方法测得) 以下列出多种物件的声压值

[0049]

物件	A 加权声压 dB(A)	说明

[0050]

吸尘器: Nilfisk Walter Broadly Litter Hog: B+等级	68	ISO3744 在 1m(米)距离
会话演说	60	1m(米)距离
一般住家	50	
安静的图书馆	40	
夜晚的安静卧室	30	
电视工作场所的背景	20	

[0051] 2.2.3.4 鼻枕技术

[0052] 鼻枕之一形式可参考 Puritan Bennett 公司制造的 Adam Circuit。另一鼻枕或鼻端接头 (Nasal Puff) 为转让给泰科星辰 (Puritan-Bennett Corporation) 公司的美国专利权第 4, 782, 832 号 (特林布等人) 之标的。

[0053] 瑞思迈 (ResMed Limited) 公司已制造下列结合鼻枕的产品: SWIFT 鼻枕面罩、SWIFT II 鼻枕面罩、SWIFT LT 鼻枕面罩、SWIFT FX 鼻枕面罩与 LIBERTY 全脸罩。下列已

转让给瑞思迈公司的专利申请系描述鼻枕面罩：国际专利申请案第 W02004/073, 778 (描述 ResMed SWIFT 鼻枕的态样及其他)、美国专利申请案第 2009/0044808 号 (描述 ResMed SWIFT LT 鼻枕的态样及其他)、国际专利申请案第 W0 2005/063, 328 号与第 W0 2006/130, 903 号 (描述 ResMed LIBERTY 全脸罩的态样及其他)、国际专利申请案第 W0 2009/052, 560 号 (描述 SWIFT FX 鼻枕的态样及其他)。

[0054] 2.2.4 呼吸装置 (PAP 器件 / 呼吸器)

[0055] 呼吸装置的范例包括 ResMed S9AutoSet™ PAP 器件与 ResMed Stellar™150 呼吸器。PAP 器件或呼吸器典型包括一气流产生器 (诸如, 一马达驱动鼓气机) 或一加压气体储藏器, 且构成对患者的气道提供可呼吸气 (例如, 空气) 的受控供应。在某些情况, 空气流或其他可呼吸气体流可供应至患者的气道, 正压空气可藉由 PAP 器件 (诸如, 一马达驱动鼓气机) 供应至患者的气道。鼓气机 PAP 器件或呼吸器的出口系透过一弹性输送管以连接患者接口的气路, 如上述。

[0056] 呼吸器或 PAP 器件典型包括: 一气流产生器; 一进气滤清器; 一患者接口; 一气流输送管, 用以连接该气流产生器至该患者接口; 各种感测器; 及一以微处理器为主的控制器。患者接口可包括一罩或一气管切开插管, 如上述。气流产生器可包括: 一伺服控制马达; 螺旋壳体; 及一推进器, 其系形成一鼓气机。在某些情况, 一种用于马达的制动器可实施以更快速减少鼓气机的速度, 以克服马达与推进器的惯性。煞车制动使鼓气机及时更快达成较低压力情况, 尽管惯性而用于与呼气同步。在某些情况, 气流产生器亦可包括一排放阀, 能够将产生的空气排出至大气, 如同一种用于改变输送给患者的压力之构件, 当作马达速度控制的替代物。感测器可测量马达速度、大量流率与出口压力及其他, 诸如使用一压力转换器或之类。装置可选择性在输气路的路径中包括一增湿器和 / 或加热器元件。控制器可包括资料储藏能力, 兼具或没有整合资料取回与显示功能。

3 发明内容

[0057] 本技术涉及用于诊断、改善、治疗或预防呼吸障碍的医疗器件, 具备改善舒适性、费用、效能、易用与可制造性中的一种或多种特点。

[0058] 本技术的一个方面涉及用于治疗或预防呼吸障碍的装置。

[0059] 本技术的另一方面涉及用于治疗或预防呼吸障碍的方法。

[0060] 本技术之一形式包括一接口, 用于使治疗 (诸如正压可呼吸气体) 导向患者呼吸系统。

[0061] 本技术之一形式的另一方面包括一种用以使治疗导向患者呼吸系统的鼻孔之此接口。

[0062] 本技术之一形式的另一方面为一种用以将治疗导向患者呼吸系统的鼻孔与嘴之此接口, 但维持最小脸部接触轮廓, 以避免接触或覆盖患者的大部分鼻部。

[0063] 本技术之一形式的另一方面为一患者接口, 其系使用清楚定义的周边形状而铸成或构成, 该周边形状要能符合意欲配戴者的脸部轮廓。

[0064] 本技术之一形式之另一方面为一种使用泡沫垫之患者接口。泡沫可选择性为垫组件之部分, 其可进一步实施一弹性支撑夹具。在一些此情况中, 弹性支撑夹具可使用具尺寸与材料特性构成, 使得两者支撑泡沫垫及补充泡沫垫的柔顺性。因此, 一相当薄泡沫垫可

提供柔顺性以解决使用者脸部的细腻部,而弹性夹具可解决脸部结构的更为粗糙态样。此结构可减少罩的舒适度与密封效率所需的泡沫量。减少的泡沫量可减少罩的整体大小,使其不令人厌恶及改善其美观诉求。

[0065] 本技术之一些形式的另一方面系实施具有一基本鼻上或鼻下密封结构之嘴与鼻罩之一患者接口。

[0066] 例如,一种用于呼吸治疗之罩装置可包括一框架,该框架系适于耦接一呼吸治疗装置,以使加压气体从呼吸治疗装置输送至患者的一呼吸系统;且该罩装置可包括一垫,其适于耦接该框架,该泡沫垫构成一基本鼻下密封部与一嘴密封部,该鼻下密封部包括一鼻下脊,该鼻下脊在患者的两鼻孔附近形成一半周缘密封边界。

[0067] 在某些情况,该垫可包括一三角形环,该三角形环有一共同鼻和嘴孔。该垫可为泡沫。该垫与该框架可形成一共同气腔,用于密封鼻孔与嘴附近。该垫可包括一突部,其被配置为贴合患者的鼻翼。该垫可包括左与右鼻翼突部。

[0068] 在某些变形版本,该罩装置可更包括一垫支撑夹具,其构成耦接该垫且耦接该框架。该垫支撑夹具可包括第一与第二相反侧部,其中,该夹具构成在该第一相反侧部耦接该垫,且构成在该第二相反侧部耦接该框架。该垫支撑夹具可包括一鼻呼吸道区与一嘴周边区。该鼻呼吸道区可近似垂直于该嘴周边区成。

[0069] 该垫支撑夹具可包括一弯区,该弯区系介于该鼻呼吸道与该嘴周边区之间。该弯区可在该鼻呼吸道与该嘴周边区之间形成一近似鼻唇角。该弯区可包括一组内向鼻突部。该等鼻突部可为弹性。

[0070] 在某些变形版本,该垫支撑夹具可包括第一与第二垫支撑部,第一与第二垫支撑部可构成提供不同弹性特征。该第一垫支撑部可为一鼻支撑区,且该第二垫支撑部可为一侧嘴支撑区。该第一垫支撑部的硬度特性系较高于第二垫支撑部的硬度特性。或者,该鼻下脊包括一扇形缘。在某些情况,该垫包括一通常平密封面。该垫可包括一一般弯曲的密封面。

[0071] 在某些情况,此罩装置可更包括一呼吸治疗装置,其构成系在高于大气压力的压力,产生呼吸气体的可控制供应,该呼吸治疗装置包括一输气管,该输气管系耦接该框架,以使可呼吸气体导向该框架。

[0072] 在该罩装置的一些变形版本中,一垫支撑夹具可为弹性。该垫支撑夹具可为内凹。该垫支撑夹具可利用除了泡沫材料之外或不同于泡沫的材料制成。该垫可为泡沫,该泡沫系外接一弹性夹具。在某些情况,该垫的泡沫表面可构成直接接触患者皮肤。该垫的泡沫可为一具具有有限通透性的半开孔泡沫。

[0073] 本技术之一些变形版本可包括一种用于输送呼吸气体治疗之呼吸罩。该罩可包括一框架与垫。该垫可适于耦接该框架。该垫可构成一基本鼻下密封部与一嘴密封部。该垫可进一步定义一中开唇上区。

[0074] 该垫可包括一鼻呼吸道区与一嘴周边区。该垫可构成一近似鼻唇角,该鼻唇角系介于该鼻呼吸道区与该嘴周边区之间。该垫可为一三角形环,该三角形环有一共同鼻和嘴孔。该垫可为泡沫。该垫与该框架可形成一共同气腔,用于密封鼻孔与嘴附近。该中开唇上区可在该气腔内。该垫可包括一突部,其被配置为贴合患者的鼻翼。该垫可包括左与右鼻翼突部。

[0075] 该呼吸罩可包括一夹具,以可移除地耦接该垫至该框架。该夹具可包括弹性鼻突部。该夹具可包括第一与第二垫支撑部,第一与第二垫支撑部构成提供不同弹性特征。

[0076] 在本技术之一些变形版本中,诸如当一罩构成用于密封嘴部且在鼻柱上时,可实施一泡沫垫。

[0077] 例如,一泡沫垫组件可构成密封嘴周围及在鼻柱上,且可达成舒适与有效密封。此组件可包括一泡沫垫部、一弹性夹部与一硬夹部。该弹性夹具可配置补充该垫的柔顺性,以减少垫的尺寸。虽然该硬夹部通常期望利用普遍硬材料制成,但术语“硬”系相较于有关较软“弹性”夹部(亦称为软夹具或弹性夹具)。如此,硬部(亦称为一硬夹具)可有一些弹性程度。不过,应有足够硬度,以促成接合该框架或该头带。

[0078] 从舒适性的观点,相较于以传统硅胶为主的密封,从头带施加在密封接口的患者脸部之力、与呼吸治疗的治疗压力可分布于较大表面区域,因此能有较佳舒适性以及改善的感觉舒适度。此对于患者治疗接受度有正面效果,因此,顺应性较高。

[0079] 任何罩泄漏可能分散于较广面积,造成更大分布流,此减少“喷气”,认为是传统硅胶垫。此可能改善患者接合有关典型硅胶密封技术的治疗与顺应性。

[0080] 此泡沫垫或组件的一些可能效益可包括:

[0081] 一可呼吸泡沫垫组件可当作为一冷却皮肤接触区使用及减少密封区的不适。

[0082] 相较于没有此部件的泡沫罩,一选择弹性夹具的包含在内允许减少垫泡沫部件的整体尺寸。此可在无需妥协舒适与密封而增加稳定性。

[0083] 一泡沫垫组件可为相当小的尺寸,不令人讨厌,仍可容易取下供清洁及更换。

[0084] 本技术之一些变形版本包括一种用于患者接口之泡沫垫组件。该泡沫垫组件可适于耦接一患者接口框架。该垫组件可包括一基本鼻上密封部与一嘴密封部。此垫组件可包括一泡沫垫,其配置系与该框架一起形成一共同气腔及用于密封患者的鼻和嘴附近,且其可包括一垫支撑夹具,其配置成耦接该泡沫垫,其中,该垫支撑夹具的特征为,在该垫的整个周边附近的高度与厚度之比值为至少 3。

[0085] 该垫支撑夹具可为弹性。该弹性垫支撑夹具可由硬材料形成,且弹性可经由引用一或多个柔顺区形成。该等柔顺区可藉由引入一弱化线或一弱化区形成。

[0086] 该垫支撑夹具可有一内凹形状、尺寸与材料的特性,当施加压力至患者接口,促成空气弹簧效果。该垫支撑夹具可利用泡沫与硅胶以外的其他材料制成。该泡沫垫可外接该垫支撑夹具。该垫的泡沫表面可构成直接接触患者皮肤。

[0087] 该泡沫垫可为一具有有限通透性的半开孔泡沫。该泡沫垫可有一通透性特性,其范围约每分钟 0 至 20 升。该泡沫垫可有一压痕硬度特性,其范围约 110.48 至 303.11 牛顿(Newton)。该泡沫垫可有一压缩应力应变特性,其范围约 2.32 至 7.26 千帕斯卡(Kilo-pascal)。该泡沫垫可有一视密度特性,其范围约每立方米 24.3 至 117.85 千克。该泡沫垫可有一压缩永久变形特性,其范围约 0.16 至 17.30 百分比(%)。

[0088] 该垫支撑夹具可为 L、C 和 / 或 Z 形状。该垫支撑夹具可包括:一泡沫垫耦合部,用以提供垫接合其上的接触面;一弹性支撑部;及一基部,用于接合一第二支撑夹具或该框架。该泡沫垫组件可有选定垫支撑夹具的形状、尺寸与材料特性,使得该夹具的至少一部分充当一悬臂弹簧。

[0089] 该垫组件亦可包括一第二支撑夹具,其构成耦接该垫支撑夹具与该框架。该第二

支撑夹具可更硬于该垫支撑夹具,且该垫支撑夹具可更硬于该泡沫垫。该泡沫垫与该垫支撑夹具可整体连接。泡沫垫、垫支撑夹具与第二支撑夹具可整体连接。

[0090] 该泡沫垫组件可构成使得不同的支撑与顺应性程度提供在沿着该垫组件周边的至少一些部分。在某些变形版本,一或多个参数系于夹具周边的至少一些部分改变,该等参数可包括:夹具和/或泡沫垫的弹簧常数;夹具和/或泡沫垫的截面轮廓;夹具的壁厚度;垫接合其上的该夹具的接触面之角度;有关支撑接触面的该垫之外伸部;及泡沫厚度。

[0091] 该泡沫垫组件可更包括一突部,其构成在使用时系被一头带压下,以施加压力在该泡沫垫的个别区。

[0092] 本技术之一些变形版本可包括一种用于呼吸治疗之患者接口装置。该患者接口装置可包括一框架,其适于耦接一呼吸治疗装置,以使加压气体从该呼吸治疗装置输送至患者的呼吸系统,其可更包括一垫组件,其系适于耦接在本说明书描述之任何一变形版本的框架。

[0093] 本技术之一些变形版本可包括一罩垫组件,用于一呼吸治疗装置的患者接口。该罩垫组件可包括一周边泡沫垫,其适于密封嘴部。该周边泡沫垫可更适于为密封鼻部。该垫组件可更包括:一弹性支撑部件,其周边接合该泡沫垫;及一硬支撑部件,其耦接该弹性支撑部件,其中,该弹性支撑部件是由不透气材料形成。该弹性支撑部件可由一弹性材料形成。

[0094] 该弹性支撑部件可由一硬材料形成,其中,该弹性支撑部件包括用以形成弹性之一或多个柔顺区。该等柔顺区可藉由引入一弱化线或一弱化区形成。

[0095] 该硬支撑部件可包括一罩框架。该硬支撑部件可包括一夹具,用于耦接一罩框架。该夹具可包括至少一扣件。该弹性支撑部件可包括该罩垫组件之气腔的内周边,该内周边系适于响应在该罩上提供的治疗压力,以增加该泡沫垫的密封之密封力。

[0096] 该弹性支撑部件可包括该罩垫之气腔的内周边,其中,该弹性支撑部件构成响应该周边之至少一些区中的不同反作用力。该等具不同反作用力的区域可包括一鼻区侧与一嘴区侧。该弹性支撑部件可构成在该弹性支撑部件之周边的不同区域中提供不同卷入响应。该等不同区域可包括一上颊区与一嘴区侧。该内周边在不同区域中可使用不同角度形成,每个角度是由一支撑部与一泡沫垫耦合部形成。该弹性支撑部件可包括一“C”截面几何形状与一“L”截面几何形状之一或多者。

[0097] 该泡沫垫耦合部可包括一周边唇,其中,可安装该泡沫垫。在某些情况,该周边唇与该泡沫垫之接合系在沿着该唇之周边的至少一些部分形成一外伸泡沫部。该泡沫垫可包括一鼻柱接触区。该泡沫垫的该鼻柱接触区可包括一鼻窝。

[0098] 该泡沫垫可包括一基本鼻下密封部,该鼻下密封部包括一鼻下脊,该鼻下脊在患者的两鼻孔附近形成一半周缘密封边界。

[0099] 在某些变形版本,该弹性支撑部件可包括一气腔的壳体;及一连接端口,用于耦接一呼吸治疗装置的气路,且该硬支撑部件可包括一头带框架,该头带框架包括一壳体孔,其构成用于适配于该壳体的周围。

[0100] 在某些变形版本,一罩部件的弹性缘围构件移动以接合及覆盖该泡沫垫的内表面,该弹性缘围构件可为不透气。

[0101] 在一些变形版本中,一周边泡沫垫可为通常平面,且当该弹性支撑部件和/或该

硬支撑部件接合该泡沫垫时,其可使该周边泡沫垫形成三度空间(3D)轮廓。该泡沫可为一具有有限通透性的聚亚安酯半开孔泡沫。

[0102] 在某些情况,在嘴区具有一鼻窝与弹性支撑部件之一泡沫垫的弹簧常数可大于在鼻柱区的该泡沫垫与弹性支撑部件的弹簧常数。或者,在颊区的该泡沫垫与弹性支撑部件的弹簧常数可类似该鼻柱区的弹簧常数。只在嘴区构成之一弹性夹具的弹簧常数可大于在颊骨区的弹簧常数,且在该颊骨区的弹簧常数可大于在鼻柱区的弹簧常数。

[0103] 该泡沫垫可有一压缩应力应变特性,其范围约 2.32 至 7.26 千帕斯卡(Kilopascal)。该泡沫垫可有一摩擦系数特性,其范围约 1.86 至 19.12CF。该泡沫垫可有一断裂伸长特性,其范围约 72.3 至 369.05 百分比(%)。该泡沫垫可有一通透性特性,其范围约每分钟 0 至 20 升。该泡沫垫可有一压痕硬度特性,其范围约 110.48 至 303.11 牛顿(Newton)。该泡沫垫可有一压缩应力应变特性,其范围 2.32 至 7.26 千帕斯卡(Kilopascal)。该泡沫垫可有一视密度特性,其范围约每立方米 24.3 至 117.85 千克。该泡沫垫可有一压缩永久变形特性,其范围约 0.16 至 17.30 百分比(%)。该泡沫垫可有一拉伸强度特性,其范围约 0.03 至 0.27 百万帕斯卡(MegaPascal)。

[0104] 该弹性支撑部件可内凹。该弹性支撑部件可利用泡沫以外的其他材料制成。垫可利用泡沫制成且外接该弹性支撑部件。该垫的泡沫表面可构成直接接触患者皮肤。一或多个参数可在该弹性支撑部件的周边之至少一些部分改变,该等参数可包括:该弹性支撑部件和/或该泡沫垫的弹簧常数;该弹性支撑部件和/或该泡沫垫的截面轮廓;该弹性支撑部件的壁厚度;该弹性支撑部件的接触面之角度,该接触面系接合该垫;有关该支持接触面之该垫的外伸;和/或泡沫厚度。

[0105] 该罩垫组件之一些变形版本可更包括一突部,其构成系当使用时,其可被一头带压下,以施加压力至泡沫垫的一个别区。

[0106] 本技术之一些变形版本可包括一用于罩框架之罩垫,其可包括一泡沫垫。该罩垫可包括一周边部,其适于密封嘴部。该周边部可更适于密封鼻部。该泡沫垫可更包括一可拉伸接合侧缘,藉此该泡沫垫可构成一支撑结构的套头泡沫护罩。

[0107] 本技术之一些变形版本可包括一用于罩构成之罩垫组件。该罩垫组件可包括一泡沫垫,该泡沫垫可包括一周边部,其适于密封嘴部。该周边部可更适于密封鼻部。该罩垫组件可更包括一内周边夹具与外周边夹具。该等夹具可构成接合一泡沫支撑部件。内部周边夹具可接合在该泡沫垫的内侧,且该外部周边夹具可接合在该泡沫垫的外侧。该等夹具可夹紧泡沫垫,以使该泡沫垫固定至该泡沫支撑部件。该等夹具可构成夹紧泡沫,以使该泡沫垫的患者接触面成呈圆状。该等夹具可更包括一过夹部,其构成压下在该泡沫垫的顶侧部。该泡沫垫可更包括一缝隙,用以接纳一过夹部。

[0108] 当然,该等方面之部分可形成本技术的子态样。同时,该等子态样和/或态样之不同一些者能以各种不同方式组合,且亦构成本技术之额外态样或子态样。

[0109] 本技术之其他特征可从下列具体实施方式”、摘要”、附图说明、与”权利要求书的详细描述而更明白。

4 附图说明

[0110] 本技术为经由非限制性范例及附图的例示说明,图中的相同附图标记代表类似元

件,其中:

[0111] 4.1 治疗系统

[0112] 图 1a 显示本技术的范例使用之一系统的部件。患者 (1000) 配戴一患者接口 (3000), 诸如只涵盖患者鼻部的鼻导管, 从一 PAP 器件 (4000) 接收正压空气供应。来自 PAP 器件的空气是在一增湿器 (5000) 中润湿, 且沿着一气路 (4170) 传导给患者 (1000);

[0113] 图 1b 显示一 PAP 器件 (4000) 使用在配戴一鼻罩型患者接口的患者;

[0114] 图 1c 显示一 PAP 器件使用在配戴一全脸罩型患者接口的患者;

[0115] 4.2 治疗

[0116] 4.2.1 呼吸系统

[0117] 图 2a 显示人体呼吸系统的概观, 包括鼻腔与口腔、喉头、声带、食道、气管、支气管、肺、肺泡囊、心脏与横隔膜;

[0118] 图 2b 显示人体上气道图式, 包括鼻腔、鼻骨、鼻外侧软骨、大鼻翼软骨、鼻孔、上唇、下唇、喉头、硬颚、软颚、口咽、舌、喉头盖、声带、食道与气管;

[0119] 4.2.2 面部剖析

[0120] 图 2c 为具有一些标示面部解剖特征的脸部前视图, 包括上唇、上唇红缘、下唇红缘、下唇、嘴宽、内眼角、鼻翼、鼻唇沟与口角;

[0121] 图 2d 为具有一些标示面部解剖特征的头部侧视图, 包括眉间、鼻梁点、鼻尖点、鼻下点、上唇、下唇、下唇与下巴之间凹点 (supramenton)、鼻脊、上耳底点与下耳底点。同时指出上和下、与前和后的方向;

[0122] 图 2e 为头部的进一步侧视图。指出耳眼水平与鼻唇角的大略位置;

[0123] 图 2f 显示鼻部的底视图;

[0124] 图 2g 显示鼻部表面特征的侧视图;

[0125] 图 2h 显示鼻部的皮下结构, 包括侧软骨、鼻中隔软骨、大鼻翼软骨、小鼻翼软骨与纤维脂肪组织;

[0126] 图 2i 显示鼻部的内侧剥离, 距离矢形面约数毫米, 其显示鼻中隔软骨与大鼻翼软骨内侧脚及其他;

[0127] 图 2j 显示头颅骨的前视图, 包括额骨、颞骨、鼻骨与颧骨。亦指出鼻甲, 诸如上颞骨、下颞骨与颞隆凸;

[0128] 图 2k 显示头部表面轮廓连同一些肌肉之颅骨的侧视图。下列骨头显示: 颞骨、蝶骨、鼻骨、颧骨、上颞骨、下颞骨、顶骨、颞骨与枕骨。亦指出颞隆凸。下列肌肉显示: 二腹肌、咀嚼肌、胸锁乳突肌与斜方肌;

[0129] 4.3 PAP 器件

[0130] 图 3 显示适合于使用本技术之实施例实施的一示例性 PAP 器件;

[0131] 4.4 患者接口

[0132] 图 4、5 和 6 显示患者使用本技术之一鼻部患者接口的实施例;

[0133] 图 7 是图 4 的患者接口的垫之患者侧视图或近视图;

[0134] 图 8 和 9 为图 4 的患者接口的截面图, 特别显示图 7 的患者接口之鼻区;

[0135] 图 10 例示说明有关本技术的一些范例之鼻罩下的脸部接触;

[0136] 图 11 采用本技术之患者接口的一些形式, 显示一示范性框架、垫支撑夹具与垫部

件；

- [0137] 图 12 例示说明图 11 的示范性框架部件；
- [0138] 图 13 例示说明图 11 的示范性垫支撑夹具部件；
- [0139] 图 14 例示说明另一示范性垫支撑夹具部件；
- [0140] 图 15、16 和 17 显示垫支撑夹具部件之不同垫支撑区的截面图；
- [0141] 图 18 进一步例示说明本技术的另一示范性垫支撑夹具；
- [0142] 图 19 例示说明可使用本技术之一些范例达成的示范性力特性；
- [0143] 图 20 和 21 显示一垫支撑夹具部件耦接一框架部件的透视图；
- [0144] 图 22 和 23 分别例示说明一垫耦接一垫支撑夹具的侧视图与透视图；
- [0145] 图 24 例示说明适于使用本技术之一些具体实施例实施的一示范性平接触面垫；图式亦包括一插图，显示垫的截面图。特别是，因为矩形轮廓，用于接触底层支撑面与患者脸部的两面为平坦）；
- [0146] 图 25 例示说明适于使用本技术之一些具体实施例实施的示范性弯曲面垫；图式亦包括一插图，显示垫的截面图。垫的平坦面用于接触底层支撑面，而不是患者脸部；
- [0147] 图 26 和 27 分别例示说明具有一框架的图 24 与 25 的垫组件；
- [0148] 图 28 例示本技术之一些范例中的一垫的扇形鼻区；
- [0149] 图 29 例示说明一具有左与右鼻支撑突部的垫；
- [0150] 图 30 和 31 分别显示在本技术的下鼻罩组件中有关图 29 的垫之平面图与侧视图；
- [0151] 图 32A 和 32B 例示本技术之一些范例的一夹具与框架连接器；
- [0152] 图 33A 和 33B 例示本技术之一些范例的另一夹具与框架连接器；
- [0153] 图 34 例示本技术之一些范例的仍然进一步夹具与框架连接器；及
- [0154] 图 35A 和 35B 例示本技术之一些范例的仍然另一夹具与框架连接器。
- [0155] 图 36 和 37 例示一具有头带的泡沫罩，其构成用于密封嘴且在鼻柱上。
- [0156] 图 38 为没有头带的图 36 的泡沫罩之另一图式。
- [0157] 图 39 例示泡沫垫组件的个别部件，诸如图 38 的泡沫罩。
- [0158] 图 40 显示具有图 39 的耦接部件之泡沫垫组件。
- [0159] 图 41 例示使用图 39 的罩在鼻区与泡沫垫形成罩密封。
- [0160] 图 42 显示图 39 的罩之一夹具部件的区域。
- [0161] 图 43、44 和 45 为本技术之一些具体实施例中的泡沫垫之一部分的截面图，诸如有一鼻柱区、一鼻区侧与嘴区侧。
- [0162] 图 46 例示本技术的泡沫垫患者接口具体实施例之任一者的泡沫垫之数个示范性截面几何。
- [0163] 图 47 例示作为个别部件、以及在本技术之组装结构中的泡沫垫与夹具部件。
- [0164] 图 48 为在具有多重夹具部件与一泡沫垫的本技术之一些变形版本中的垫组件之截面图。
- [0165] 图 49 显示一泡沫垫罩的弹性夹具部件的不同区域。
- [0166] 图 50 显示具有一选择性泡沫定位凸件的图 49 所示夹具部件。
- [0167] 图 51、52、53 和 54 例示图 49 的夹具部件的不同区域的各种不同截面几何，诸如一鼻柱区、一鼻区侧、嘴区侧与一嘴区底部。

- [0168] 图 55 和 56 为数个示范性垫组件耦接一罩框架的截面图。
- [0169] 图 57 例示用于耦接一泡沫罩垫组件与一罩框架的数个示范性保持元件。
- [0170] 图 58A 为本技术之一些变形版本中的一垫与夹具组件之侧视图。
- [0171] 图 58B 是图 58A 的垫组件之截面图。
- [0172] 图 59 为本技术之一些变形版本中的一罩与泡沫垫组件之截面图。
- [0173] 图 60 为一泡沫罩组件的弹性壳体之截面图。
- [0174] 图 61 为具有图 60 的壳体之一泡沫罩组件的部件之分解图。
- [0175] 图 62 例示人体上配戴图 61 的泡沫罩组件。
- [0176] 图 63A 和 63B 例示本技术之一些范例中的一泡沫垫与夹具组件。
- [0177] 图 64、65、66A 和 66B 例示具各种不同夹具的一泡沫垫与罩框架组件。
- [0178] 图 67 和 68 显示具本技术之一些变形版本的一泡沫垫与夹具组件。
- [0179] 图 69 例示适合于本技术之一些具体实施例的一泡沫垫；
- [0180] 图 70、71、72 和 74 例示一示范性夹具的截面几何形状，诸如用于图 69 的泡沫垫。
- [0181] 图 73 为一泡沫垫的进一步示范性夹具组件之侧视图。
- [0182] 图 76 为一泡沫垫罩组件之部分的截面图。
- [0183] 图 77 为本技术之一示范性泡沫垫罩组件之透视图。
- [0184] 图 78 是图 77 的泡沫垫罩组件之底部侧视图。
- [0185] 图 79 是图 77 的泡沫垫罩组件之罩框架部件的透视图。
- [0186] 图 80 是图 77 的泡沫垫罩组件之垫组件的透视图。
- [0187] 图 81 为例示图 79 和 80 的罩框架部件与垫组件之组装的底部侧视图。
- [0188] 图 82 为一泡沫垫罩组件之部分的截面图。
- [0189] 图 83 例示本技术之一泡沫垫的不同性能区。
- [0190] 图 84 为例示一枢轴点的泡沫垫组件之侧视图。
- [0191] 图 85 例示本技术之示范性泡沫垫组件的垫压力性能。
- [0192] 图 86 例示本技术之示范性泡沫垫组件的垫卷入性能。
- [0193] 5 实施方式
- [0194] 在更详细描述本技术以前，应了解，本技术未局限于本说明书描述的特定范例，而范例可改变。亦应了解，本发明使用的术语只描述本说明书讨论的特定范例，且不受限制。
- [0195] 5.1 治疗系统
- [0196] 在一形式中，本技术包括用于治疗呼吸障碍之装置。装置可包括一气流产生器或鼓气机，用于透过导向患者接口 (3000) 之一输气管 (诸如一管子)，供应加压呼吸气体 (诸如空气) 给患者 (1000)。
- [0197] 5.2 治疗
- [0198] 在一形式中，本技术涉及一种藉由施加正压至患者 (1000) 的气道之入口以治疗呼吸障碍之方法。
- [0199] 5.2.1 针对阻塞性睡眠呼吸暂停 (OSA) 的鼻腔持续气道正压通气 (CPAP)
- [0200] 在一实施例中，本技术涉及一种藉由施加持续气道正压通气至配戴本说明书所述患者接口的患者，以治疗阻塞性睡眠呼吸暂停之方法。其他正压治疗亦可提供 (例如，双水平持续气道正压通气 (CPAP) 等等)。

[0201] 5.3PAP 器件 (4000)

[0202] 根据本技术之一方面之一示范性 PAP 器件 (4000) 可包括机械与气动部件 (4100)、电气部件 (4200), 且编程执行一或多个控制方法或演算法, 诸如控制提供持续气道正压通气或正压治疗疗法之任一或多者。PAP 器件可包括一壳体 (4010), 该壳体使用两部件形成, 该壳体 (4010) 之一上部 (4012)、与该壳体 (4010) 之一下部 (4014)。在替代形式中, 壳体 (4010) 可包括一或多个面盘 (4015)。PAP 器件 (4000) 可包括一底座 (4016), 以支撑 PAP 器件 (4000) 的一或多个内部部件。在一形式中, 一气动组块 (4020) 是由底座 (4016) 的部支撑, 或形成为该底座的部分。PAP 器件 (4000) 可包括一环柄 (4018)。

[0203] PAP 器件 (4000) 的气动路径可包括一进气滤清器、一进气消声器、一正压可控制空气源 (最好是一鼓气机 (4142))、与一出气消声器。一或多个压力感测器 (4272) 与气流感测器可包括在气动路径之中。

[0204] 一示范性气动组块 (4020) 可包括位于壳体 (4010) 内的气动路径之一部分。

[0205] PAP 器件 (4000) 可有一电源供应器 (4210)、一或多个输入器件 (4220)、一处理器、一压力器件控制器、一或多个保护电路、记忆体、转换器、资料通讯接口与一或多个输出器件。电气部件 (4200) 可安装在单印刷电板组件 (PCBA, Printed Circuit Board Assembly) (4202)。在一替代形式中, PAP 器件 (4000) 可包一个以上单印刷电板组件 (4202)。

[0206] PAP 器件 (4000) 的处理器可编程以在使用时执行一连串演算法模组, 最好包括预处理转换器信号模组、一治疗引擎模组、一压力控制模组、且还最好一故障状况模组。

[0207] 5.4 患者接口 (3000)

[0208] 5.4.0 特征

[0209] 本技术之任何变形版本中的一患者接口 (3000) 可典型包括选择性特征, 诸如一密封形成结构 (3100)、一气腔 (3200)、定位和稳定结构 (3300)、换气口 (3400)、去耦结构 (3510)、连接端口 (3600)、前额支撑件 (3700)、防窒息阀 (3800) 和 / 或一或多个端口 (3900)。此特征可至少参考图 4 和 36 的范例。

[0210] 5.4.0.1 密封形成结构 (3100)

[0211] 在本技术的一形式中, 一密封形成结构 (3100) 提供一密封形成表面, 且可额外提供一垫缓冲功能。

[0212] 根据本技术之一密封形成结构 (3100) 可利用一柔软、易弯曲、与弹性材料构成, 诸如硅胶或其他材料与在本说明书内描述的结构构成。

[0213] 在一形式中, 密封形成结构 (3100) 可包括一密封缘且可更包括一支撑缘。密封缘可为在气腔 (3200) 的周围附近延伸的一相当薄构件, 其具有小于约 1mm (毫米) 厚度, 例如约 0.25mm (毫米) 至约 0.45mm (毫米)。支撑缘比密封缘相对较厚。支撑缘可配置在气腔 (3200) 的密封缘与边缘之间, 且在周边附近的至少部分延伸。支撑缘是 (或包括) 一类似弹簧元件且功能在使用上可支撑避免密封缘扭曲。使用上, 密封缘可迅速回应在其下侧的气腔 (3200) 内的系统压力, 以使密封缘紧密贴合脸部。

[0214] 在一形式中, 非侵入式患者接口 (3000) 的密封形成部包括一对鼻端接头或鼻枕, 每一鼻端接头或鼻枕系构成及配置与患者鼻部的个别鼻孔形成密封。

[0215] 根据本技术之一方面的鼻枕可包括: 一截头圆锥部, 其至少一部分在患者鼻部的下侧形成密封; 一杆部, 其在该截头圆锥部之下侧的一弹性区, 且连接该截头圆锥部至该

杆部。此外,连接本技术之鼻枕的结构包括一弹性区,该弹性区相邻该杆部的底座。弹性区可一起促成一万向接头结构,其可适应该截头圆锥部与连接鼻枕之结构的位移与角度两者的相对运动。例如,该截头圆锥部可轴向转移至连接该杆部的结构。

[0216] 在一非侵入式患者接口(3000)的形式中,一密封形成部使用上形成密封患者脸部的唇上区(即是,上唇)。

[0217] 在一形式中,非侵入式患者接口(3000)包括一密封形成部,其使用上形成密封患者脸部的下巴区。

[0218] 密封形成结构的额外特征可进一步参考本说明书的额外细节部分。

[0219] 5.4.0.2 气腔(3200)

[0220] 最好是,气腔(3200)有一周边,该周边的形状与形成密封区的平均人脸部的表面轮廓互补。使用上,气腔(3200)的边缘靠近脸部的相邻面。实际接触脸部是由密封形成结构(3100)提供。最好系,密封形成结构(3100)使用上是在气腔(3200)的整个周边附近延伸。

[0221] 5.4.0.3 定位和稳定结构(3300)

[0222] 最好是,本技术之患者接口(3000)的密封形成结构(3100)使用上是由该定位和稳定结构(3300)保持在密封位置。

[0223] 5.4.0.4 换气口(3400)

[0224] 在一形式中,患者接口(3000)包括一换气口(3400),该换气口构成及配置允许排出呼出的二氧化碳。

[0225] 根据本技术之换气口(3400)的一形式包括复数个孔,例如,约20至约80个孔、或约40至约60个孔、或约45至约55个孔。

[0226] 最好是,换气口(3400)位在气腔(3200)。或者,换气口(3400)位于去耦结构(3510),例如一转环。

[0227] 5.4.0.5 去耦结构(3510)

[0228] 在一形式中,患者接口(3000)包括至少一去耦结构(3510),例如一转环或一突球与凹窝。

[0229] 5.4.0.6 连接端口(3600)

[0230] 连接端口(3600)允许连接空气/气体管路(4170)。

[0231] 5.4.0.7 前额支撑件(3700)

[0232] 在一形式中,患者接口(3000)包括一前额支撑件(3700)。

[0233] 5.4.0.8 防窒息阀(3800)

[0234] 在一形式中,患者接口(3000)包括一防窒息阀(3800)。

[0235] 5.4.0.9 端口(3900)

[0236] 以本技术之一形式中,一患者接口(3000)可选择性包括一或多个端口,以允许接取气腔(3200)内的体绩。在一形式中,此允许临床医生供应补充氧气。在一形式中,此允许直接测量气腔(3200)内的气体特性,诸如压力。

[0237] 5.4.1 鼻下密封

[0238] 根据本技术之一范例的一非侵入式患者接口(3000)可参考图4-7。患者接口可包括下列特征之任一者:一密封形成结构(3100),诸如一垫(3110);一气腔(3200);一定位

和稳定结构 (3300), 诸如一或多个头带惯性向量; 及一连接端口 (3600), 用于连接一空气/气体管路 (4170)。在一些形式中, 一或多个此特征可由一或多个实体部件提供。在一些形式中, 一实体部件可提供一或多个功能特性。使用上, 密封形成结构 (3100) 可配置直接接触患者皮肤, 且环绕患者气道的入口, 促成供应气道正压空气。

[0239] 例如, 如图 4-7 所示, 患者接口可构成一罩, 以对患者的嘴与鼻孔提供一密封接口, 将压力下的可呼吸气体导向嘴与鼻孔两者。此罩可构成一基本下鼻罩。如例示, 气腔 (3200) 可由一框架 (3500) 与垫 (3110) 形成。垫 (3110) 亦可当作密封形成结构 (3100) 使用。框架可适于耦接一呼吸治疗装置, 以使加压气体从呼吸治疗装置传输至患者的呼吸系统。垫然后可适于耦接该框架。

[0240] 在某些情况, 如图 7 所示, 垫可形成密封一基本鼻下密封部 UNSP 与一嘴密封部 MSP。此结构可参考图 10 的说明。鼻下密封部可由鼻下脊 (3131) 形成, 其在患者的两鼻孔附近形成一半周缘密封边界。鉴于此, 此密封可使用鼻孔与嘴两者达成, 而在某些情况, 避免在上唇 LS 的中央区的一密封部或其他罩接触结构。诸如, 在相较于可结合鼻导管的嘴罩时, 此罩可对使用者提供更开敞与舒服的感觉, 而仍提供有效的密封。

[0241] 使用一单罩以密封嘴与下鼻孔两者所获得的密封难以使用标准硅胶垫材料的鼻支架设计达成。一般已发现, 脸部特征的人体变异系较大。诸如标准硅胶的一些材料可能没有足够弯曲以达成密封与舒适两者, 特别是有关鼻和嘴周围的复杂脸部特征。

[0242] 在某些情况, 利用泡沫实施可克服此问题, 诸如一半开 (或半闭) 孔泡沫。在某些范例, 罩垫可为一泡沫化硅胶材料或一聚亚安酯泡沫等。在某些情况, 可实施非常低的硬度热塑性弹性体 (TPE, Thermoplastic Elastomer)、热塑性聚亚安酯 (TPU, Thermoplastic Polyurethane)、热塑性聚亚安酯 (TPV, Thermoplastic Polyurethane)、硅胶或橡胶材料。泡沫的顺应性本质在相对小张力下, 允许其压入复杂的脸部特征且形成良好密封作用。此结合易适性与患者可感受的柔软度可提供相对快速及容易的罩安装。泡沫的多孔性亦呈现比硅胶更好的可呼吸性, 且避免脸部湿气。因此, 泡沫的使用在接触或密封区有更佳冷却及降低不适性。

[0243] 在某些情况, 罩垫和 / 或框架可定义在图 7 例示的单一气室, 诸如气腔 (3200), 其涵盖患者的嘴与自下方的鼻孔。如本说明书的详细讨论, 垫可有一基本椭圆形和 / 或三角形。密封面可基本在两平面连续延伸, 即是, 一平面, 其允许密封嘴; 及一第二平面, 其促成密封患者鼻孔下方。第二平面可与该第一平面形成一角度。该角度可概略接近 90 度或概略垂直, 但可略微较大或略微较小。此角度可接近鼻唇角。此单腔泡沫垫可设计成直接或者经由一夹具接合一框架, 如本说明更详细讨论。

[0244] 透过患者脸部与该组件的组合反应 (例如, 框架、弹性夹具和 / 或罩垫) 之间的相互作用与受到来自头带的张力而产生此鼻罩的嘴与鼻孔周边密封。组装后的该等部件结构可一起工作以在鼻和嘴周围提供可变的压缩量, 使得在这些区域产生有效的密封。

[0245] 图 8 与 9 显示包括一范例鼻下脊 (3131) 之一部分密封的鼻下区之截面图。图式例示说明一种用于在鼻下区达成密封之机构。

[0246] 当鼻部施加在鼻下脊区域的垫 (例如, 泡沫) 时, 可勒紧头带。透过组合垫 (例如, 泡沫) 和 / 或垫支撑结构 (8800) (例如, 夹具 (3535)), 头带惯性向量有助密封在两鼻孔周边, 以向内卷 (在图 9 的箭号 RR 所示) 及密闭鼻孔周边。垫和 / 或垫支撑结构组合的弹性

可使垫对齐鼻翼角与鼻部的鼻唇角。当更勒紧头带惯性向量时,一较大密封力可施加于鼻孔周边。经由其卷动及压缩所引起在垫与垫支撑(例如,夹具和/或框架)的反作用力造成作用向量,其系从框架支撑反射(概略垂直)回给患者。而且,累积在罩气腔内的产生气体压力(例如,从耦接罩组件的一气流产生器)可将垫(例如,泡沫)外推。此可确保开启对鼻孔的空气通道,且亦可将垫向上压缩(向患者的鼻下区),如此在鼻孔周边产生密封压力。

[0247] 在某些情况,在组合或使用过程,鼻孔可能潜在受到一些罩垫阻塞。当鼻孔周边的密封系与一些泡沫的压缩有关时,在对罩施加适加压力以前,可能导致鼻阻塞。为了减少阻塞的可能性,可在泡沫厚度、鼻孔周边附近的泡沫轮廓、与支撑结构的悬臂弹簧特性(例如,若使用夹具)之间达成平衡

[0248] 在泡沫实施的情况,一薄泡沫部(诸如在鼻区)可能适当。例如,约8至20mm(毫米)(例如,13mm(毫米))的泡沫厚度可明显改善/避免安装阻塞。在某些情况,泡沫内轮廓可排列和/或成形以符合鼻孔,诸如在鼻孔周边。一软弹性材料(诸如硅胶、TPE、TPU等等)能以诸如用于垫支撑的材料实施。此材料可构成对鼻部传递轻微的悬臂弹簧作用。

[0249] 在压力治疗(诸如CPAP治疗)期间,可避免鼻孔阻塞。泡沫垫的内轮廓(如图9的例示)在鼻孔周围可减轻不适。通常,泡沫在鼻孔周边附近可能受到使鼻孔膨胀的内部CPAP压力而压缩。为了要达成适当且舒服的密封,泡沫硬度应不大于使鼻孔膨胀的内部CPAP压力所产生的反作用力。此情况在CPAP期间可保持鼻孔敞开,且不造成阻塞。

[0250] 垫支撑(例如,夹具和/或框架)的悬臂弹簧力可足够软以使鼻部在安装时压入泡沫垫,不使鼻孔阻塞。相反地,垫支撑的弹簧力可提供足够反作用力,以将泡沫垫压入罩的所有密封区。此对于鼻部角落的区域可能明显。

[0251] 本技术之一罩组件的范例部件进一步在图11至23例示说明。在某些情况,如图11所示,框架(3500)可为从夹具(3535)与罩垫之一分离部件。如图12所示,框架可包括一组固定器(3537)。该等固定器可运用于头带(未显示),以于使用时定位及支撑罩组件。框架亦可选择性包括一换气口(3400)。在一形式中,换气口(3400)可构及及配置用以排出呼出的二氧化碳。换气口(3400)可由复数个孔形成,例如,约20至约80个孔、或约40至约60个孔、或约45至约55个孔。换气口(3400)可位于气腔(3200)。或者,换气口(3400)可位于一去耦结构,例如一转环或其他耦合器。

[0252] 框架可典型包括一连接端口(3600)。连接端口(3600)允许连接一空气/气体管路(4170),诸如连接一呼吸治疗装置或气流产生器。此连接气路可经由一去耦结构达成,如前述。在某些情况,患者接口(3000)可包括一防窒息阀(未显示)。或者,框架可包括一或多个额外端口。此额外端口允许接取气腔(3200)内的腔体。例如,此端口允许供应补充氧气。此端口亦可当作用于感测器的耦合器或壳体使用,用于直接测量气腔(3200)内的气体特性,诸如压力。

[0253] 框架可包括在其后(患者近侧)周边附近的一凸缘(3515),诸如图12所示。此凸缘可改变在气腔周边附近的角度与宽度,以遵循密封发生的脸部曲率。凸缘可通常平行密封发生在患者脸部的这些区域延伸。一变化角凸缘可连同头带惯性向量一起运作,以对嘴与鼻孔周围的变化部件施加想要的垫压力,以达成舒适性与有效密封。

[0254] 在某些情况,罩组件可运用如图13或图14所示的夹具(3535)。夹具可松开地接

合框架,以方便更换施加于夹具的垫。鉴于此,图 20 和 21 例示说明夹具(没有一罩垫)耦接框架。不过,本说明书述描的夹具特征之任一或多者可选择性与框架本身及施加其的罩垫之结构整合一起。

[0255] 在某些情况,夹具的轮廓有助于形成罩垫,以使罩垫构成多维度形状(例如,多平面),适合于顺应患者脸部以在鼻下结构形成良好密封。鉴于此,如图 13 和 14 所示,夹具可形成弯曲或角区 ABR。角区 ABR 允许介于一鼻呼吸道区 NPR 与一嘴周边区 PR 之间的角度。一近似鼻唇角 ANA 可由一嘴周边区平面与一鼻呼吸道区平面形成。当垫施加于夹具(和/或框架),诸如图 22 与 23 所示,在垫未已在此区域形成的情况,这些区的特性可加诸于垫。

[0256] 或者,可使用一 2D 平夹具。在这情况,藉由接合在一 3D 形框架,3D 形状可加诸于弹性夹具/垫组合。

[0257] 通常,夹具可永久耦接框架或包括连接器(3536),诸如图 13、22 和 23 的例示,以促成可移除地耦接框架。这些元件可形成在夹具之一侧(例如,低周围或远侧)周围,其中该侧系介接该框架。此连接元件的额外范例系在本说明中参考图 32-35 更详细解释。夹具的相反侧部(例如,上周边面或患者近侧)提供接合罩垫的一连接或连接面(例如,泡沫环)。鉴于此,夹具的特性可当作垫的吊挂使用。

[0258] 当夹具的厚度相当小(亦就是几毫米),夹具体可能通常接近弯曲面。夹具周边附近的夹具截面轮廓在夹具的不同部分可能不同,以对垫提供不同的弹性/坚硬区域。范例可参考图 15、16 和 17 的截面图。例如,夹具可形成使得沿着夹具周边具有含截面之一开口或凹壁(3535W),其可为几何形状变化。这些截面形状可(例如)形成一 U 形状(诸如图 15 显示)、一 L 形状(诸如图 16 显示)、或一 C 形状(诸如图 17 显示)。其他范例可包括 I 形状或 Z 形状截面结构。在某些情况,可使用这些壁构成之一些或全部加以形成。每一形状(在图 13、15、16 和 17 显示有关字元 S0)的开口可向内至鼻罩的中心或气腔。这些不同壁结构可有不同弹性特性。此截面形状可使夹具充当一弹簧或悬臂型弹簧。此弹簧结构允许泡沫垫进一步顺应脸部,且一旦达成对准,便向其压下,以改善垫对脸部的顺应性。

[0259] 因此,夹具(或框架)可使用一可变支撑泡沫垫的弹性周边唇形成。在罩框架、夹具、垫与患者脸部之间所形成气腔内的压力是作用在夹部分(例如,壁的形状开口 S0)与垫的内部,且将周边唇与垫推向患者脸部,藉此强化由垫建立的密封性。当压力增加,便使该力量产生密封。同样地,夹具的壁部亦可选择有厚度与弹性以使空气压力产生空气弹簧效果,进一步有助于密封顺应性。

[0260] 如前述,在夹具周围附近的壁几何形状可变化,以改变在鼻和嘴密封区周围的硬度或弹性。不同坚硬性/硬度可在脸部的不同部位达成,以达成良好密封、舒适与稳定性之间的平衡性。例如,在鼻部周围,当鼻部对压力敏感时,可达成较软的密封,然而,嘴的侧部可抗拒较大密封压力,而没有不舒适。因此,夹具(或框架)的弹性可加诸这些不同弹性特性。

[0261] 在一些此范例,对于鼻密封区之垫的支撑可形成如图 15 例示的弹性截面“U”几何。夹具壁(凹壁(3535W))然后有用于连接器的一垫支撑面(3538)与一框耦合面(3539),如本说明书所讨论。在某些情况,嘴侧部的密封区内的垫支撑可由具有类似如图 16 例示“L”几何之截面形状的弹性壁形成。而且,嘴下部的密封区的垫支撑可由具有如下面图 17 所示类似“C”几何之截面形状的弹性壁形成。

[0262] 同样地,关于图 14、18 和 19 显示的至少范例夹具,夹具结构的两活动部是周边唇(3540),该等活动部在框耦合面(3539)与垫支撑面(3538)之间形成夹具周边的一有效悬臂外伸部与一中横部(3541)。这两部件可充当弹簧,且透过其变形而提供一密封反作用力。嘴周围的夹具提供密封力的分布可受到夹具材料与几何控制。而且,该反作用力可受到使用者的控制,此端视罩头带勒紧度而定。

[0263] 鉴于此,夹具的一泡沫垫与弹性支撑结构的组合可提供合理的结果。不过,为了达成最佳的密封舒适性,弹性夹具可具有一超大型的周边唇,增加泡沫垫宽度的支撑,其可大于周边唇的支撑面。周边唇宽度的变化可在嘴垫周边附近产生不同反作用力。梁与弯曲原理可显现,在隔绝方面,一较短周边唇将产生一较硬的机械系统,因为一特定单位力的夹具偏斜小于一较长周边唇的夹具偏斜。

[0264] 此夹具系有关图 14、18 和 19 的垫支撑结构。周边唇宽度(在图 18 如箭号 LW 显示)的尺寸亦允许引用密封几何变化。例如,接近鼻和嘴的周边唇区的不同(例如,较窄)宽度有助达成这些区域的不同反作用密封力。如图 18 所示,夹具周边唇的轮廓可改变成如虚线所示。产生的夹具是在图 19 例示。如例示,一较短唇宽度(在箭 SLW 显示)可为了较少弹性而设置在鼻呼吸道区的顶部。一相对较长唇宽度(如箭号 LL 显示)可为了更大弹性而设置接近中开唇上区 COLS。如图 19 所示,此夹具的反作用力可在周边附近改变,因为周边唇或悬臂的变化宽度。在一些此情况,垫宽度可同样改变。不过,尽管在其周边附近的支撑结构宽度变化,垫的宽度可相对不变,如图 23 所示。就此意义来说,泡沫的几何轮廓可不完全遵循夹具的几何。因此,罩的最终张力特性会受到夹具与压缩泡沫组合的影响。

[0265] 调整密封周边附近的弹性亦可藉由改变唇厚度而达成。例如,沿着向鼻顶部的嘴侧的唇厚度值可近似沿着嘴底部厚度的两倍。此比值在鼻区提供较少弹性且在下唇区提供相对更大弹性。在一此范例,且端视夹具材料而定,周边唇厚度可为范围约 1.5mm(毫米)至 2.5mm(毫米),诸如约 2.2mm(毫米)(± 0.1 mm(毫米)),从接近嘴侧的区域至鼻顶区是相对不变厚度。接近下唇(在嘴底周围)的周边唇之区域可为范围约 0.75mm(毫米)至 1.25mm(毫米),诸如约一相对不变 1.0mm(毫米)(± 0.1 mm(毫米))厚度。

[0266] 通常,主体深度(如图 14 的箭号 BD 例示)在夹具周围可相对不变。在图 14、18 和 19 的范例,夹具的主体深度(不连接泡沫垫或框的部分)可在范围(例如)从约 8mm(毫米)至 15mm(毫米)或例如深度范围约 11mm(毫米)至 13mm(毫米)。

[0267] 在某些情况,其他特性可使用垫支撑结构形成或施加于其,以更为影响密封的效能,诸如弹性鼻突部。此范例参考图 13 的夹具例示说明,其亦显示施加在图 20 和 21 的框架。在图 13 的范例,夹具亦包括额外悬臂突部(3561),其可进一步当作悬臂弹簧使用。夹具可利用这些元件而将泡沫压入硬密封区,诸如鼻角,有效提供变化的垫顺应性程度。

[0268] 如前述,垫支撑(夹具或框架),或其部分可利用不同等级的热塑弹性体 TPE 铸造。可使用不同硬度等级。通常,一 TPE 材料对硅胶更有效益,因为其更容易铸成一些泡沫垫(例如,泡沫),且其制程时间较快于硅胶。不过,可使用其他柔性或弹性材料,诸如热塑性聚亚安酯(TPU)、热塑性聚亚安酯 TPV 或橡胶等等。经由进一步范例,在某些情况,弹性支撑结构(例如,夹具)可使用硅胶形成,诸如一室温固化硅胶 RTV。

[0269] 如前述,因其弹性本质,故垫与垫支撑结构(例如,夹具)可一起响应由头带惯性向量加诸于框架的压缩力。不过,垫(诸如使用泡沫)在顺应使用者脸部可扮演重要角色,

纯粹因为其其为较软部件,因此可更大压缩。最后,当已施加头带张力,且框架拉向患者脸部时,在产生密封的泡沫与弹性支撑结构将达成平衡形状。

[0270] 本技术的罩组件的示范性垫在图 24 和 25 例示说明。泡沫垫可为泡沫,且形成三角形或椭圆形环,且可有一共同鼻和嘴孔。边角可为圆状。在图 24 的范例,垫有一通常平坦患者接触面 PCS。在一些此情况,边缘可为圆状。例如,如图 25 所示,沿着周边的垫轮廓可有一通常弯曲患者接触面 PCS。亦可实施其他泡沫垫轮廓。垫的框架或夹具接触侧可为通常平坦或顺应垫支撑结构的接触面。

[0271] 随着这些示范性通常单平面垫,当连接夹具或框架,如图 26 和 27 所示,垫可能变形如先前讨论的多平面形状,对密封更佳。在如此变形时,三角形允许垫进入鼻角落且在嘴的侧部与底部周围,以在鼻孔之一部分的外周边附近产生密封,而维持一基本鼻下结构且提供用于一中开唇上区。因此,鼻罩在鼻下区的上唇红缘与鼻小柱之间的中唇上区有一基本非接触区。而且,此非接触区在使用过程可在气腔内。

[0272] 虽然图 26 和 27 的泡沫垫通常为单平面且会受到框架或夹具而变形以致有其多平面使用结构(例如,具有在鼻呼吸道区与嘴周边区之间的鼻唇角),在某些情况,垫或泡沫可预成形或预切成符合夹具或框架形状的多平面形状。

[0273] 通常,在垫及其支撑结构(例如,夹具)之间应有气密封。各种方法可用于实施此垫接合。例如,垫可使用诸如胶、喷胶或热融胶等等而接合支撑结构。在某些情况,可藉由超声波焊接而接合。在某些情况,泡沫垫可缝接与接合。接合处亦可使用诸如胶带(例如,一双面胶带)的中间材料实施。在某些情况,支撑结构(例如,夹具)可包覆成型在泡沫垫。

[0274] 同样地,此方法可用于接合垫至框架,诸如没有一接口夹具。鉴于此,框架可提供形状形成结构与表面,以将垫(例如,泡沫)保持在患者密封的想要轮廓。在此具体实施例,垫泡沫可提供一些或全部必要的弹簧与柔软性以促成密封及提供患者舒适性。否则,一些先前描述的弹性特性(例如,夹具的悬臂部件)可与框架一起形成,有助于密封与舒适效果。在一些此无夹具情况,夹具的一些弹性特性可利用一第二垫层加诸于泡沫,而不是夹具。此第二垫层可施加于患者接触泡沫层,且在相较于第一泡沫层时,可有不同弹性/硬度特性。在此情况,该双垫的第二层无需夹具便可直接施加于框架。

[0275] 在某些情况,泡沫垫可为一可替换项目(在某些具体实施例,该可更换项目可包括垫/夹具组合)。垫可透过位于泡沫、或个别夹具的表面(弹性或坚硬)上的黏膜而直接接合框架。在此情况,垫可单纯被移除,且具新粘胶带的不同垫然后接合在可再用的框架(或可再用夹具)。在某些情况,垫与框架可共模形成。在一些此情况,垫与框架单元然后可一起丢弃。

[0276] 在某些范例,垫(3110)可包括其他特性。例如,如图 28 所示,垫可包括一鼻窝,诸如一扇形缺口(3763),诸如在垫的鼻呼吸道区,其当作一通常平密封面的替代物。该鼻窝可由密封鼻部之垫半周边削缘形成。在某些范例,切削可从一中低位置至一径向高位置形成一上升缘。此半周边区可在鼻部周围提供翘弯支撑。翘弯几何可提供较大表面区(承压面)。鉴于此,扇形缘形状特性可复制在使用者鼻下的形态。同样地,扇形缺口亦可改善鼻下脊区的密封且可提供改善鼻舒适。亦可用来鼻膨胀。该特性亦可为患者提供可感受清楚接着区以安置其鼻部,造成更直觉安装。在某些情况,缺口区或鼻呼吸道区可被标示提供作为使用者安装的鼻部位置指示。例如,该区可有关于垫的其余区的清楚颜色。

[0277] 此缺口的形状可从下列人体测量特性之任何一者定义：在鼻翼地部的唇插入物之间的宽度；鼻翼的长度；鼻翼斜率角度；鼻小柱的倾斜；鼻顶突部；鼻的宽度。在某些情况，鼻窝细节的深度可基于下列之任一者：鼻小柱的倾斜；有关提供应配戴罩鼻下部的充份指示的患者感受度；足够表面以密封在鼻边缘弯曲周围；鼻周边附近的充份支撑，以避免鼻子呼出气流，诸如来自压力治疗的压力。

[0278] 鼻窝几何的其他变形版本包括循着鼻周边的简单去角边缘。当泡沫有针对适合鼻部削角的足够柔顺性时，便可产生改善的密封性。同样地，可达成扇形鼻特性的整体三角形状的其他变化，由于泡沫有足够柔顺性以顺应不同大小的脸部特性。

[0279] 当先前提到，鼻窝（诸如扇形鼻细部）可有效杯状覆盖鼻部的下周边，且可对密封与舒适提供额外表面区。因此，使用过程可搭配罩组件（夹具与框架）的其他部件使用以有效密封。从密封及取决于鼻部的特定人类学的观点，密封接口可从鼻下至鼻侧下和 / 或局部鼻侧上加以改变或延伸或两的。从舒适的角度，从头带施加于鼻部的力量、及来自密封接口的治疗压力可藉此分布在较大表面区，导致有较佳舒适性。

[0280] 在泡沫垫的鼻窝几何可改变以适于各种鼻大小。压入扇形细部（例如，在罩安装期间）的鼻部将挪开泡沫直到泡沫顺应鼻部。垫支撑结构（例如，夹具和 / 或框架）的弹性弹簧性质在此段提可供抗力，避免鼻部完全推过泡沫。在治疗压力之下，泡沫可对着鼻部向后压，有助提供有效密封。

[0281] 在某些情况，鼻窝可作为垫完全压切制程的部分进行制造。或者，特性可利用二次加工制造，诸如热成型、超声波焊接或切割。在某些情况，包括扇形鼻细部的整个垫可利用单压缩切割或热成型制程加以制造。

[0282] 在一些进一步范例，垫亦可包括一或多个突部。此突部可包括在垫的表面上。例如，一或多个突部可如此配置，使得当罩配戴在患者脸时，突部进一步从垫延伸入患者脸部的部分。同样地，突部可提供额外结构支撑与较佳密封。例如，一组（例如一或一对）突部（3764）（诸如一或多个近似椭圆突件或另一形状）是在图 29、30 和 31 的垫与罩中例示。这些突部系经配置在鼻部的左与右侧（例如，左与右鼻翼突部）延伸。例如，每个突部可构成相邻患者的鼻翼。同样地，其在鼻部的两侧的困难密封区有助于强化垫密封。鼻突部（在有用时）系可选择。这些困难区的有效密封亦可由其他构件达成，包括增加厚度、及改变在这些区域的泡沫垫形状。例如，缩减可引用在垫鼻区侧部，以促成较佳密封。

[0283] 如先前提到，夹具与框架之间的连接可使用各种不同结构实施。一些范例是在图 32 至 35 例示。通常，在夹具实施的情况，夹具与框架之间应密气。垫 / 夹具组件可自框架分离，如此在相较于框架时，垫有较短使用寿命的情况，允许规律将垫更换。

[0284] 用于将夹具锚定在框架的一些示范性连接结构可包括：舌与凹槽几何；一可拉伸周边侧缘，其系于框架边缘周围延伸；一周缘，其藉由干涉配合连接，诸如一类似气密食物容器；一舌与槽接口具有辅助唇密封或密封垫。在某些情况，夹具的连接结构可符合现有罩框架，以改进具现有罩框架的本说明书描述的垫设计。

[0285] 在图 32A 和 32B 的连接器范例，夹具与框架可利用一凸缘（3572）与凹缘（3574）耦接一起。例如，框架可与凹缘一起形成，且夹具可包括凸缘。凸缘与凹缘的截面图可为一突球与凹窝。软弹性（例如，TPE、硅胶或其他弹性材料）凸缘可压入硬凹缘框架（例如，塑胶）以提供一密封与机械维持。或者，扣指（3576）亦可帮助组装与部件拆模。

[0286] 在图 33A 和 33B 的连接器范例, 夹具与框架可利用一侧缘 (3578) 与凸缘 (3515) 耦接一起, 诸如在框架 (3500) 的气腔周围连续延伸的凸缘。在此情况, 夹具的侧缘 (3578) 可为一半硬元件 (例如, TPE、聚丙烯或其他类似半硬材料), 其在夹具环周围连续延伸。贴合侧缘以覆盖凸缘然后可视为密封, 及提供机械维持。

[0287] 在图 34 的连接器范例, 夹具与框架可利用不断地一垫肩按钮 (3580) 与接合腔 (3582) 耦接一起, 以在夹具与框架围边连续或半连续延伸。此搭扣可形成在夹具 (3535) 的边缘。边缘与搭扣可在接合时利用更硬框架更换, 诸如当垫肩按钮 (其可为半硬材料 (例如, 聚丙烯)) 贴合在接合腔 (3582)。边缘与框架的表面接合可提供一密封与垫肩按钮, 且接合腔耦合可提供一机械维持。

[0288] 在图 35A 和 35B 的连接器范例, 夹具与框架可利用一锥锁耦接一起 (在分解图 35-83 显示)。在此范例, 可为硬质之框架的周缘 (3702) 可保持在夹具的周边凹缘 (3585)。框架之一锥元件 (3586) 可耦接夹具的一锥接纳凹缘 (3587), 其可为弹性 (例如, 硅胶、TPE 等等)。锥元件与锥接纳凹缘可形成以在夹具与框架周边附近连续或半连续延伸。锥元件与锥接纳凹缘可然后帮助框架与夹具部件的机械维持。

[0289] 5.4.2 鼻上密封

[0290] 传统前面罩 (亦称为一患者接口) 经由一硅胶垫以密封使用者脸部, 其系密封嘴周围与鼻柱两者。此主要议题在于, 由于硅材料的性质, 时常舒适议题是由使用者体验 (即是脸部斑纹或其他皮肤刺激)。

[0291] 此问题可利用实施泡沫予以克服, 诸如先前讨论的泡沫。在某些具体实施例, 泡沫垫可直接接触患者皮肤。泡沫柔顺性质使其在相对小的张力之下可压入复杂的脸部特征且影响良好密封。此结合患者体验的易调适性与柔软性, 提供相当快速与容易罩安装。泡沫亦呈现比硅胶较佳的呼吸性。因此, 泡沫的使用系与较佳的通透性 (其系与许多使用者“在脸上部对硅胶的不同感受”有关联)、与减少密封区接触域不适有关联。

[0292] 有关泡沫通透性的舒适性必须与增加的泄漏形成平衡, 此增加的泄漏系与高通透性有关联。当在鼻下罩结构的情况, 泡沫垫通常是由开孔泡沫 (其中, 多数孔是敞开的) 及闭孔泡沫 (其中, 多数孔是敞开的)、或半敞开的 (或半闭) 孔泡沫 (其系由敞开的与闭孔的混合形成) 形成。在一范例, 讨论的技术可使用半开孔泡沫, 其中, 开孔的数目明显高于闭孔的数目。此透过垫可确保有限度通透性与较小泄漏。具此有限度通透性且发现适合于揭露技术的特定范围的通透性值稍后在本说明书讨论。在敞开的与闭孔数目之间的其他比值亦可使用。在较高通透性的情况, 各种不同行动可采行以减轻增加的通透性。如本说明书的讨论, 此一行动是延伸弹性夹具或其他非通透性薄膜以涵盖泡沫垫的内表面及减少整体通透性。可以想象到, 亦可根据讨论的技术使用开孔泡沫或闭孔泡沫。

[0293] 为了要达成舒服适宜, 一种良好密封与稳定性的目前全脸部泡沫罩当相较于传统硅胶密封罩, 则有较大的覆盖率。

[0294] 在努力达成特定流量特性方面, 先前使用的一些泡沫垫为没有通透性或可能在泡沫上包括第二层以停止空气通过泡沫。两选择去除泡沫密封的呼吸性效益。只有具密封或非通透性泡沫垫的传统泡沫全脸罩能够相容阻塞性睡眠呼吸暂停 (OSA, Obstructive Sleep Apnea) 的现阶段呼吸治疗。

[0295] 一些先前的泡沫罩亦包括一起形成垫的单独个别部件。在一范例, 一泡沫层可接

合硅垫以改善密封品质及有关罩的舒适性。在一些环境,此配置可能会有较大尺寸与较不舒服,且对使用者更不容易拆卸、组装及清洁罩。

[0296] 在本技术之一些变形版本中,此当罩构成用于密封嘴且在鼻柱上之时,如图 36 和 37 的范例显示,可实施一泡沫垫。

[0297] 例如,一泡沫垫组件可构成密封爱嘴周围且在鼻柱上,且可达成舒服与有效密封。此组件可包括一泡沫垫部与一垫支撑结构(例如,一支撑夹具部)。在此,用词“鼻柱上”应解释为“横过鼻柱”而不是“在鼻柱上”。支撑夹具部可为一弹性(或软)夹部,其构成补充垫的柔顺性以减少垫尺寸。泡沫垫可外接垫支撑夹具。此外接允许垫的泡沫表面构成直接接触患者皮肤。

[0298] 在一范例,可利用泡沫制成的泡沫垫(3810)定义周边涵盖患者嘴与鼻部的单一区(约在鼻柱的中途,但此可根据特定患者的脸部剖析而改变)。泡沫垫可例如利用任何适当材料制成,诸如下列示范性材料之一或多者:聚乙烯、聚亚安酯、乙烯乙烯基醋酸盐(EVA)。在某些情况,泡沫垫可为一半开孔泡沫,诸如利用聚亚安酯制成。半开孔泡沫垫可具有有限度通透性,诸如在本说明书中更详细描述的范围。

[0299] 泡沫垫(3810)可有一基本三角形或类似梨状密封面,其遵循使用者脸部的轮廓。单一腔泡沫垫设计成接合一第一支撑(例如,弹性)夹具(3812),其本身系接合更硬的第二夹具(3814)(如图 38 所示)或直接接合罩框架(3816)。在一具体实施例,第一支撑夹具(3812)可为一弹性夹具,其比泡沫垫更硬,但比第二夹具(3814)较软或更有弹性。其为定义整体密封接口的物理特性之泡沫与一弹性夹具的组合。弹性夹具允许接口调适主要变化,且成功地顺应患者脸部的轮廓。泡沫垫的柔顺性性质提供微调整且形成与患者皮肤互动的一舒适接口层。

[0300] 在垫组件或垫罩可包括一突部、或一对准突部之一些变形版本中,当使用时,其可构成被头带压下,以施加压力在泡沫垫的个别区。例如,一突部(3813)可选择性包括在嘴两侧(例如,两者对称位于嘴附近)的第一支撑夹具(3812)(例如,弹性支撑夹具)的外表面,在此方法中,一个别头带可通过每个突部,如图 37 所示。当处理脸部宽度变化时,此配置允许嘴侧较佳密封。当勒紧时,头带可将突部压向患者脸部。此压力将转移给泡沫垫,将垫压向患者脸部,且强化此嘴区的密封。额外压力可藉由改变突部的高度、头带或两者的张力而修改。介于 2mm(毫米)与 6 毫米之间、3mm(毫米)至 5mm(毫米),与最好约 4mm(毫米)的高度认为对此修改是足够。突部可位于泡沫垫或硬夹具的外表面,而不是位于弹性夹具的表面。不同高度/厚度且位在不同部件(即是,一位于硬夹具,且另一者位于弹性夹具)的突部亦可使用,例如沿着罩的侧部建立向内压力的梯度。在另一具体实施例,突部可横过泡沫垫与弹性夹具两者延伸。在仍旧进一步具体实施例中,一边缘可形成从框架延伸,以施加向内力及采用类似方法强化密封。

[0301] 在某些范例,藉由直接施加只有泡沫垫组件在框架便可省略弹性夹具或甚至弹性与硬夹具两者。不过,此设计可能需要垫为一基本厚度与高度。一夹具的实施(甚至一硬夹具,且特别是一弹性夹具或一软与硬夹具的组合,如在本说明书的描述)允许减少泡沫垫的尺寸,而无需要妥协服应性、密封和舒适性。硬夹具之一角色是要促成泡沫/夹具组件为可接合框架/或从框架移除,以清洁或更换。一泡沫垫组件(3901)的部件显示在图 39。泡沫垫组件(3901)的组装图显示在图 40。

[0302] 如图 39 和 40 的例示,一硬第二夹具 (3814) 的框架耦合侧 FCS 为包括耦接结构,用于可移除地耦接第二夹具至一罩框架 (3816)。例如,一耦合脊件 (4022) 可提供接合罩框架的对应结构。耦合脊件 (4022) 可帮助形成密封 (诸如干涉配合),以避免在罩框架的接触面、与框架耦合侧 FCS 的第二夹具漏失治疗压力。一或多个选择性接合扣件 (4024) 可允许将第二夹具扣合或扣锁至罩框架。此扣件可有回弹力,以对着罩框架的对应容器弯曲直到隆起制动件 (4025) 可接合容器边缘或罩框架的孔口。处于扣件顶缘之一锥件 (4027) 可在耦接第二夹具至罩框架期间引起扣件弯曲,直到隆起制动件 (4025) 进入罩框架的容器或孔口为止,且藉此锁定在罩框架的容器或孔口。在某些情况,扣件可形成在罩框架,且一对应容器可形成在第二夹具。扣件的手动压弯然后允许从罩框架移除第二夹具。

[0303] 在泡沫的一示范性实施,弹性夹具与硬夹具一起形成或永久彼此接合,如图 40 所示,其形成一整体垫组件。泡沫与弹性夹具形成组件的柔顺性部分,而硬夹具提供机构以接合垫组件至罩框架。此允许取下垫组件供清洁和 / 或更换。一硬夹具可允许在垫组件与罩框架之间的硬连接,其使罩更方便用于处理与更持久。因此,垫组件的部件 (例如,泡沫垫、弹性夹具与更硬夹具) 可永久接合在一整体组件。不过 (或者) 其可为分离元件,如图 39 所示。若需要,这三个元件可分开配置形成、组装一起,但可重新拆卸及组装。或者,泡沫垫与弹性夹具可永久彼此接合,但可分离连接硬夹具。在另一范例,弹性夹具与更硬夹具可彼此永久接合,但为可分离地连接泡沫垫。

[0304] 此可移除接合的机构在技术中是已知,且可包括粘合层 (用于接合泡沫至弹性夹具)、干涉配合与扣锁接合。更弹性部件的周边 (诸如弹性夹具) 亦可在更硬部件 (诸如框架或硬夹具) 的周边拉伸。

[0305] 三个部件的任何组合是可能,且替代设计变体可包括一垫组件,其只包括一泡沫垫、一泡沫垫与一弹性夹具或一泡沫垫与一硬夹具。

[0306] 在某些情况,一泡沫垫可本身形成用于其他罩部件、组件或罩垫之一滑套泡沫盖部件。例如,一泡沫垫覆盖可形成一可拉伸接合侧缘或连同其形成。侧缘或泡沫侧缘然后可在任何罩部件定义的基底结构上伸展,诸如一框架、一夹具或甚至一硅垫。一旦泡沫垫已滑套配接在基底部件的边缘,其便可当作接触患者脸部之一舒服密封层使用。同样地,滑套泡沫垫可甚至当作一容易更换盖部件使用,以改善现有硅胶或泡沫垫罩的舒适性。

[0307] 5.4.2.1 密封机构

[0308] 利用图 36 和 37 的罩范例,泡沫垫配置成直接接触患者皮肤。嘴周围、鼻与鼻柱侧部的密封系透过患者脸部、与框架 (可经由硬夹具施加于垫组件)、弹性夹具与泡沫垫的组合反作用力之间的对头带张力之交互作用而产生。这三个部件之每一者是在以下更详细讨论。当这些部件组装一起时,可协同工作以在鼻和嘴周围提供可变的泡沫压缩量,使得在这些区产生有效密封。鉴于此,图 41 的例示显示机构系透过这三个部件的组合而建立达成密封。

[0309] 如图 41 所示,藉由将泡沫垫施加于使用者脸部及勒紧头带惯性向量 (参见图 37),密封便可沿着与患者脸部的泡沫接触面而产生,诸如在鼻柱及鼻和嘴侧周围。密封是由泡沫压缩、和 / 或弹性夹具的偏斜与压缩之组合所引起。

[0310] 泡沫与弹性夹具组合的弹性能可使泡沫罩良好顺应患者脸部轮廓。

[0311] 当更勒紧头带惯性向量时,将施加较大密封力 SF。

[0312] 受到头带的垫与夹具的偏斜与压缩所引起垫与弹性夹具的反作用力造成一反作用向量,其系从框架支撑导向患者。

[0313] 泡沫垫与弹性夹具的结构使得在罩气腔内累积的治疗压力(例如,CPAP)亦作用在弹性夹具与泡沫的内表面,将其外推且对着使用者脸部压缩泡沫。因此,配置进一步利用气腔内的压力及帮助维持密封压力。如上述,因为其弹性本质,泡沫与夹具可一起响应由头带惯性向量加诸于框架的压缩力。最后,当已施加必要的头带张力且框架拉向患者脸部时,泡沫与夹具将达到平衡形状,其中,建立及保持密封。在某些范例,透过其较大硬度,夹具提供一反作用力,其基本较大于由泡沫垫提供的反作用力。夹具与泡沫垫两者的反作用力可沿着其周边而改变。

[0314] 同样地,压缩的泡沫可在垫周边的一些部分提供相对较小的弹性反作用力,且在其他部分提供较大的弹性反作用力。

[0315] 类似在本说明书先前描述的罩范例(例如,鼻下罩),弹性夹具可周边与内凹以有一凹轮廓或内凹形状。此允许压力作用在夹具的内表面以强化罩密封。

[0316] 弹性夹具的不同部分可提供不同功能。例如,从形状(例如,“C”)的中间区提供的弹簧常数可充当一支撑臂,其可响应由头带施加的张力而建立主反作用力。一用于支撑泡沫的周边唇可当作一悬臂使用,其将泡沫压向患者脸部以加强密封接合。此外,夹具的整体透空式(凹、C形或L形)结构允许罩内的气压施加于周边唇的内表面。此内表面位在相反于泡沫支撑(且为密封)面。因此,罩压力推动周边唇,因此将泡沫垫压向患者脸部,如此进一步加强密封接合且可帮助减少泡沫的任何空气通透性。在没有夹具,压力将仍然施加于泡沫垫。不过,因为使用泡沫的半开孔类型,故施加的压力可透过泡沫而泄漏。因此,夹具的凹形状意谓泡沫垫(3810)的下表面之至少一部分是被弹性夹具的非通透性材料覆盖,如图41所示。此可用来透过垫来控制泄漏及增加在罩气腔内的压力。此概念可进一步采用,且夹具可延伸以覆盖泡沫垫(3810)的外侧壁之至少一部分(只要其未接触患者皮肤)。另一方面,为了各种理由,一者可能想要让一些泡沫表面暴露。如本说明书稍后的讨论,此设计之一正面结果系泡沫之一部分未被弹性夹具支撑,因此,当勒紧头带时,泡沫可能倾向“卷入”。此卷入效果对于例如密封部分鼻区是有助益。

[0317] 5.4.2.2 泡沫垫

[0318] 在图42所示垫的范例中,泡沫有从鼻柱至嘴底的变化截面,且通过中央平面为对称。在使用过程,泡沫的几何会受到弹性夹具、以及泡沫材料规格(例如,硬度、压缩永久变形、通透性、压应力应变、密度等等)的整体设计所使用人体测量资料的影响。

[0319] 垫可使用变化的截面构成,该截面可分成三个区,鼻柱MNBR、鼻区侧MSNR与嘴区侧MMR,其在该等区之每一者之间具平滑转变。每部分使用针对垫密封特定脸部区为最佳化的一轮廓构成。

[0320] 泡沫的截面系设计考虑下列,且几何系设计成处理该等区之每一者:

[0321] (a) 舒适

[0322] 一般已发现,增加泡沫量(高度与宽度)存在着增加整体舒适度。第一夹具变得明显,透过约小于(<)8.0mm(毫米)高度的泡沫可感受到,此取决于第一夹具的特定截面。在图42的范例,泡沫的高度范围约8mm(毫米)至16mm(毫米)。同样地,对于宽度小于(<)约12mm(毫米)会明显影响垫的舒适度。对于一示范性泡沫,宽度可为约12mm(毫米)至

30mm(毫米)范围,且想要在约 15-20mm(毫米)。

[0323] (b) 密封

[0324] 一般发现,增加直接接触患者的泡沫表面宽度可改善密封。

[0325] (c) 稳定性

[0326] 一般发现,密封的稳定性会受到增加泡沫高度的负面影响,而受到增加泡沫宽度的正面影响。

[0327] (d) 侵犯

[0328] 侵犯的主要风险为垫组件干扰 / 阻隔使用者眼睛的可能性。在某些情况,可减少在眼区的泡沫宽度。

[0329] 透过减少泡沫垫的高度与宽度之一或两者在指定范围内,便可减少罩的整体尺寸。

[0330] 5.4.2.2.1 泡沫截面

[0331] (a) 鼻柱区 MNBR - 图 43

[0332] 在某些范例,垫之鼻柱区(诸如图 43 所示)可使用一梯形构成(在其截面)。此可提供良好的稳定特性。为了舒适度与较佳的美观,顶角缘可为圆状。例如,约 12mm(毫米)(或在 0-25mm(毫米)不同范围内)的宽度适合接触使用者鼻柱的表面部分。此可基本保持高于其他区以增加此区的密封面。

[0333] (b) 鼻区侧 MSNR - 图 44

[0334] 在某些变形版本,垫的鼻区侧(诸如在图 44 所示)可使用梯形构成(在其截面)。此可提供稳定特性。为了舒适度,顶角缘可为圆状。在使用者脸部的表面接触部分的宽度可约 6.35mm(毫米)(在约(0-14mm(毫米))的不同范围内)以避免垫侵入患者眼睛。

[0335] (c) 嘴区 MMR- 图 45

[0336] 在某些变形版本,垫之嘴区(诸如图 45 所示)可使用梯形构成(在其截面),其可提供良好的稳定特性。为了舒适度,顶角缘可为圆状。约 9mm(毫米)(在约 0-17mm(毫米)不同范围内)的宽度适合表面接触部分,且可妥协舒适 / 密封及整体罩尺寸。

[0337] 虽然已使用梯形截面几何形状来例示这些不同区,但在图 46 显示其他截面几何。此可包括;一圆顶几何(4621-A)、一直缘圆顶几何(4621-B)、一矩形几何(4621-C)与一矩形圆缘几何(4621-D)。圆顶几何(4621-A)为全圆顶表面的截面,此增加使用者与泡沫之间的空间及改善整体稳定性。矩形几何(4621-C)具有矩形截面,其履行类似梯形几何状,为了性能目的,其类似带有圆角缘的矩形截面。圆角缘增加垫的整体舒适度,由于(藉由移除锐利的角缘)不像泡沫在罩使用过程会被压在这些区。

[0338] 在垫的某些范例,几何的组合能在不同区域内和 / 或其之间的单一泡沫垫中实施。例如,泡沫可使用在该等区之间的几何转变构成。在一范例,该垫可从具有平顶的截面几何形状(例如,为了舒适与较佳的密封,采用矩形顶)转变成圆顶,以增加在特定脸部区的间隙。

[0339] 在图 45 和 46 显示的示范性截面几何之每一者有约 12mm(毫米)的泡沫高度。不过,在某些范例,泡沫的高度亦可在具大于或小于 12mm(毫米)的适当高度的区域之间和 / 或其内转变。适当高度可选定以依该垫的个别部分所需而改变性能。

[0340] 5.4.2.2.2 泡沫制品

[0341] 泡沫之一示范性具体实施例可利用压切产生,但可藉由或使用下列方法之任一者的组合产生,包括:模切机、热成型、模制、研磨、压切等等。例如,泡沫可压切成平轮廓,如图 47 所示。在此平轮廓,泡沫的形状系略呈二度空间,因为其形状主要系以二维定义,但在第三维度为平面。一旦泡沫接合夹具之一或两者(例如,软/弹性夹具),其不仅改变其二度空间形状,且亦在第三平面(维度)中弯曲,变成真正的三度空间。因此,当组装时,夹具可使泡沫形成轮廓(诸如,改善脸部接触的变化)。在图 47 的范例,泡沫系由第一夹具保持在形成轮廓的形状。在接合结构中,垫的 3 度空间(3D)方面的最佳示意显示在图 84。同时,垫本身能够以 3D 形状形成,或此可藉由框架加诸于夹具和/或垫之任一或两者,而不是具有由该等夹具之一者加诸于垫形成的 3D 形状。

[0342] 5.4.2.2.3 组装方法

[0343] 泡沫能可利用下列方式而组装在一夹具或其他罩结构(诸如软/弹性夹具):粘胶剂(例如,胶和/或胶带)、火焰层压法、模制(例如,泡沫模制在夹具,或反之亦然)、焊接、泡沫与夹具间的机械式连接、接缝等等。泡沫可使用一通常平坦或平面轮廓形成或切割。当在患者当作罩使用时,虽然其有脸部轮廓(例如参见图 58A 和图 22 的垫脸部轮廓)。在某些情况,本说明书描述之任何罩的泡沫垫可单纯为弯曲或变形以有能符合所安装夹具轮廓的脸部轮廓。因此,泡沫可取决于夹具而有脸部轮廓。不过,在某些情况,泡沫可使用脸部轮廓形成,诸如藉由塑模或切割泡沫。在此情况,泡沫的脸部轮廓可与任何夹具或其他结构无关。

[0344] 5.4.2.3 第一弹性夹具(例如,亦有时称为“软”夹具)

[0345] 如图 48 例示的垫组件的截面图所示,第一软/弹性夹具包括一垫耦合部(4840)、一支撑部(4842)与一基部(4844)。垫耦合部(4840)提供一接触面,其间接合该罩垫。支撑部(4842)为弹性,但具特定硬程度,以在拉伸头带及在使用罩时,对垫提供可感觉的响应支撑。基部(4844)接合硬第二夹具;或者,在某些具体实施例,其系接合该框架。一或多个额外支撑部(4842)(例如具有不同硬度/弹性特性)可包括在垫耦合部(4840)与基部(4844)之间。

[0346] 再者,因为夹具的壁(数毫米)系相对较小的厚度,故夹具体的一般形状为弯凹表面,其开口向内导至该罩的气腔之中心。弹性夹具的截面轮廓之形状会改变,但通常为 L 或 C、或甚至 Z 形、一简单舌翼、或变化壁部等等。夹具的开口或凹本质允许罩气腔内的压力能以提高垫对患者密封之方式而施加于垫(图 48 的箭号 P4 所示)。支撑部(4842)可通常垂直于密封面 SP-5(例如,参见在图 56 的 C 形截面及其个别支撑部(4842))。夹具的材料特性、夹具的支撑部的形状与尺寸(特别是厚度与高度)可选定,使得弹性夹具对垫提供可感知的支撑,但当使用罩时,可改变其结构及充当一悬臂弹簧。有关夹具硬度的反作用力将接合的泡沫垫压向患者脸部,改善对脸部的密封度,而所引用的柔顺性(即是,夹具的悬臂弹簧性质)有助泡沫垫顺应脸部。夹具的硬度,尤其在侧向(有关脸部的上与下、或侧向)亦提供罩的侧面稳定性。当患者的头部运动容易干扰罩时,此稳定性对于夜晚配戴罩系特别有助益,且妥协密封接合。

[0347] 弹性夹具的最小高度约 5mm(毫米)系想要,以于使用期间允许充份运动,因此,使用者不会在弹性夹具上“达最低点”。在本说明书中,当弹性夹具已达其偏斜限度、或当完全压平到一止动点且有明显在使用者脸部作用及使用者能感受的张力之时,便可能发生“达

最低点”。高度可选择为约 5mm(毫米)至 30mm(毫米)范围内的高度,取决于夹具覆盖的脸部区。

[0348] 整个弹性支撑夹具或中央支撑部(4842)可代表具有例如“Z”、“C”或“L”截面几何形状的曲面。垫耦合部(4840)可为周边唇的形式,其连接泡沫以形成一有效悬臂外伸部。端视夹具截面轮廓的不同部分的结构与材料特性(显示在图 48)而定,悬臂弹簧效果可以主要受限于弹性夹具的特定部分,诸如有关支撑部(4842)之顶缘的垫耦合部(4840)、或垫耦合部(4840)与支撑部(4842)的组合所形成的外伸唇部,且其与弹性支撑部(4842)与框架接合部在基部(4844)的边界有关联。

[0349] 当拉伸头带时,夹具的支撑部(4842)会变形且建立起反作用力,尝试使夹具返回其最初形状。此力将泡沫压向患者脸部,提高密封接合。

[0350] 整个支撑夹具的结构系构成提供支撑与弹性之间的平衡。藉由改变尺寸(主要是壁厚度与高度)、沿着夹具周边的硬度与截面形状,不同支撑与弹性程度会提供在罩的不同部分。虽然夹具的支撑部(4842)通常垂直于密封面 SP-5,但如图 48 所示,在某些具体实施例,支撑部与一垂直于密封面可于其间形成角度 α 。在技术的一些范例,弹性支撑夹具的截面形状之至少部分特征为, L、C 或 Z 形状臂的角度 α 和 / 或相对长度。例如,如稍后将参考图 51-54 讨论,其中,需有较高软度与下支撑,诸如在鼻柱的敏感区,夹具可使用下列特性之一、或两或多者之组合:高支撑部(4842)、一薄支撑部(4842)或一增加角度 α 。例如,在 20° 与 50° 之间且更具体在 30° 与 40° 之间的角度可适于此应用。第一弹性夹具的整体实体结构的变化(诸如改变夹具的整体形状(即是从 C 至 L 形)或改变夹具的不同部分的相对长度(例如改变垫耦合部(4840)或支撑部(4842)的相对长度)亦可实施以达成类似结果。

[0351] 先前段落已描述从夹具的弹性本质引起的悬臂弹簧效果。不过,夹具的弹性本质可定义沿着夹具长度分布的较宽广自调整效果且其超过悬臂弹簧效果。尤其,当罩处于操作结构,即接合使用者之时,此调整便会发生,头带会勒紧,且罩的气腔会增压。在此例证中,夹具上的作用力间会建立起特定平衡。例如,在垂直于接触平面 SP-5 的方向中,此力包括压下夹具力(诸如,经由罩框架施加头带的张力、施加压力 P4 与泡沫垫施加的反作用力)与夹具的弹簧常数,其主要是由支撑部(4842)定义。不过,气腔内施加的压力不仅作用在如 P1 指示的方向,且在夹具的整个内表面上。一旦罩处于其操作结构,夹具的力与弹性的整体平衡可能导致动态改变夹具的截面轮廓的整个结构。因此,夹具的形状(诸如通常在图 48 显示的 L 形状)可历经改变,其不同在于夹具的不同周边部。一些变化可包括下列之一者:在支撑部(4842)的任何部分的向内或向外方向弯曲、在垫耦合部(4840)与垫支撑部(4842)之间角度的修改(未在图 48 显示,但与角度 α 互补)、与垫支撑部(4842)的指示角度的变化。垫耦合部(4840)(垫支撑面)向气腔的内旋转系定义垫的卷入效果。变化可沿着夹具的周边而改变。例如,在夹具周边附近的某些部分,在垫耦合部(4840)(且因此,垫)的夹具表面可卷入,而在其他部分,则可卷出。

[0352] 夹具结构修改的方向与范畴将视上面讨论的力平衡、患者脸部轮廓、与夹具的材料特性(诸如其硬度/弹性)而定。这些特性可能经由改变夹具的形状、尺寸(例如,厚度和/或高度)和/或材料特性而修改。当使用时,夹具的至少一些具体实施例的特定尺寸与材料(更具体地,机械)特性(促成修改夹具的截面轮廓)将在本说明书深入描述。修改

系代表一自调整机构,允许弹性夹具与接合的泡沫垫调适不同脸部几何与特征,且提供舒服与可靠密封。此自调整机构的效果可进一步利用在弹性夹具周边附近的垫耦合部(4840)与垫支撑部(4842)之间的机械特性与一般空间关系(或角度)之有目的变化而进一步提高,如图 51-54 的讨论。

[0353] 在某些例证,夹具的支撑部(4842)可选择有尺寸(高度与厚度)与将机械特性(即是,弹性),允许空气压力建立空气弹簧效果。也就是说,如图 48 所示,因为支撑夹具的弹性,气腔内的压力 P4 可藉由将泡沫垫压向患者脸部而有助于罩垫的整体密封。当压力增加时,力便建立密封。弹簧效果亦可在夹具周边附近改变。

[0354] 在先前段落描述的所有效果允许弹性夹具与支撑夹具的弹性互补。不过,其效果系受制于夹具硬度。夹具需要有足够的整体硬度,以对泡沫提供重要结构的支撑。

[0355] 在某些特定具体实施例,为了任何理由,若需要基本柔顺性与柔软度,可选择夹具的尺寸与材料特性,以使夹具至少部分于使用时在施加于罩的压力之下,能以类似气球方法扩张。此配置将呈展增加柔顺性,但降低稳定性。

[0356] 在图 49 显示的范例,软/弹性第一夹从鼻柱至嘴底部存在着变化的截面,且经过中央平面而对称。弹性夹具的几何将主要受到泡沫的整体设计与夹具材料规格的影响。对于一特别具体实施例,垫耦合部(4840)与垫支撑部(4842)两者的弹性夹具的厚度可在约 1mm(毫米)至 2mm(毫米)之间变化。不过,可实施其他厚度。

[0357] 图 48 和图 50 显示的定位凸件(4845)可包括在连接泡沫的弹性夹具的表面的外周边。此结构然后在泡沫制程中有助于对齐由弹性夹具的耦合部(4840)提供的泡沫安装面。定位凸件系设计成很小,且不接触使用者脸部。例如,其在顶端为全圆形的高度与宽度约 0.5mm(毫米)。其他高度可选择且可在约 0.2mm(毫米)至 2mm(毫米)范围。

[0358] 5.4.2.3.1 第一夹具区

[0359] 第一夹具在夹具的不同区域可使用不同特性实施。例如,在夹具的各种不同部分中的不同截面几何和/或特性是要将不同特性加诸于罩的相关部分,且允许对使用者脸部的个别区有足够密封,如下面详细描述。示范性区域是在图 49 例示。该等区域可包括一鼻柱区(FC-NBR)、一鼻区侧(FC-SNR)、一嘴区侧(FC-SMR)与一嘴区底部(FC-BMR)。

[0360] (a) 鼻柱区 - 图 51

[0361] 在图 51 所示此区域的示范性截面几何为“C”形,且允许泡沫垫基本垂直移至使用者脸部,以调适不同型鼻柱深度。其可为第一夹具的最软/最弹性部分且在其支撑部(4842)有约 1mm(毫米)厚度。不过,在某些变形版本,此厚度可为约 0.25mm(毫米)至 1.5mm(毫米)范围。运动是由内脸部(在此情况 45°)(范围 0°至 90°)与“C”部分的整体尺寸之间的角度产生。

[0362] 在垫耦合部接合泡沫的表面可为此区域的最大者(例如,约 15mm(毫米)),但可约 10mm(毫米)至 25mm(毫米)范围。此尺寸是要减少鼻侧密封漏气的可能性,因为其限制此区域弹性夹具向外运动。

[0363] 如图 51 所示,从用来接合弹性夹具至硬夹具的区域之边界至用于接合泡沫的区域之边界所测量夹具的高度标示为 13mm(毫米)。不过,此可在 10 与 20mm(毫米)之间变化。对于约 0.25mm(毫米)至 1.5mm(毫米)的夹具标示厚度,此将定义介于 5 与 80 之间的高度与厚度比值。

[0364] 这些值的组合可定义整体的密封与舒适品质。

[0365] (b) 鼻区侧 - 图 52

[0366] 在图 52 所示此区域的第一夹具的示范性截面形状亦为“C”形,且允许泡沫在使用者鼻侧部枢转及配对脸部几何。此允许泡沫接触面平行使用者鼻部。此弹性夹具区的弹性夹具支撑部 (4842) 可有约 1mm(毫米)厚度。不过,在某些变形版本,此厚度可在约 0.25mm(毫米)至 1.5mm(毫米)范围。约 12mm(毫米)高度可提供顺应使用者鼻部所需的运动范围。不过,在某些变形版本,此高度可在约 8mm(毫米)至 20mm(毫米)范围。

[0367] 如图 52 所示,夹具的高度系从用来接合弹性夹具至硬夹具的区域之边界测量至用于接合夹具至泡沫垫的区域之边界。夹具周边之此部分的前述厚度与高度系定义介于 5 与 80 的高度与厚度比。

[0368] (c) 嘴区侧 - 图 53

[0369] 嘴两侧区域的图 53 例示示范性夹具截面几何形状为“L”形,且可为夹具的最硬部分,其在嘴侧周围有效形成一定位点。支撑部与垫耦合部亦可彼此形成角度(请见图 55“HA”),用于增加稳定性与较佳密封。更硬结构系较适合,由于脸部的这些嘴区侧认为是没有压力敏感性。此外,此角度结构允许泡沫枢转至使用者脸部以允许用于变化的脸轮廓。弹性夹具及(更特别)其支撑部(4842)可有约 2mm(毫米),但在约 1.5mm(毫米)至 3mm(毫米)范围的其他厚度亦可实施以提供增加硬度。在某些变形版本,一“C”形几何亦可实施用于这些弹性夹具的区域。不过,此可能增加整体罩覆盖区。

[0370] 如图 53 所示,从用来接合弹性夹具至硬夹具的区域之边界至用于接合泡沫垫的区域之边界所测量夹具的高度标示为 15mm(毫米)。不过,此可在 10 与 20mm(毫米)之间变化。针于指出的夹具厚度,此将定义介于 3 与 80 的此夹具周边部分的高度与厚度比值。

[0371] (d) 嘴区底部 - 图 54

[0372] 图 54 例示嘴区底部的示范性夹具截面几何形状是“L”形,且构成允许弹性夹具卷入。此允许泡沫相对脸部上移及下移(图 54 的左与右),且维持与使用者脸部的平行上密封面。此特征允许使用者颞部运动(即是,使用过程颞下移),不失去垫与患者的密封。弹性夹具在此 1mm(毫米)(0.25 至 1.5mm(毫米)范围)区域有一厚度。圆内面(RIS,Rounded Inner Surface)可能发生卷入动作,此卷入动作藉由具有足够大半径(例如,约 4mm(毫米),但可为约 2 至 10mm(毫米)范围内的任何半径)而更大帮助,避免接合泡沫(垫耦合部(4840))的唇面内折。弹性夹具可有约 17mm(毫米)高度,但可为约 15 至 25mm(毫米)范围高度。此高度范围允许泡沫垫充足运动。如图 54 所示,夹具的高度是从用来接合弹性夹具至硬夹具的区域之边界测量至用于接合泡沫的区域之边界。虽然例示“L”截面几,但在某些变形版本,此区域可构成“C”形几何,但将造成增加整体泡绵罩覆盖区。

[0373] 夹具的标示厚度与高度将定义介于 10 与 100 的此夹具周边部分的高度与厚度比值。

[0374] 5.4.2.3.2 第一夹具接口

[0375] 在某些变形版本,弹性夹具可包括一唇密封(5550),诸如在图 55 和 56 例示的范例。唇密封是当作弹性夹具的一部分使用,其密封弹性夹具与罩框架。因此,唇密封(5550)使用在弹性夹具与罩框架之间,确保维持两部件之间的密封性。唇密封可为弹性夹具的部分且可在弹性夹具的内周边附近延伸。唇密封可为弹性。例如,当弹性夹具耦接罩框架,诸

如使用硬夹具接合特性件,罩框架的更硬部可能被更大弹性唇密封压下,以在其间产生紧密/有效密封。此可能造成更大弹性唇密封(5550)的某些运动或移置。在其他结构中,唇密封(5550)可为不是第一支撑夹具(3812)(例如,弹性夹具)的部分,但可为硬第二夹具(3814)或罩框架(3816)的部分。

[0376] 第二夹具(或更硬夹具)与罩框架之间的接口亦显示在图 55 和 56。硬夹具可当作一硬止动件(5551)使用,避免具弹性夹具的垫组件推太远至罩框架。因此,硬夹具可协助确保正确对齐该唇密封(5550)。不正确组装垫可能导致下列缺失:通过唇密封而泄漏;罩框架伸太远且接触患者;将罩框架上的头带附件移太远且接触患者。

[0377] 性能特征(在负载下的行为表现,例如,增加/减少密封力)可藉由修改下列各项之任一或多个者而改变弹性夹具的个别部分:材料特性、软夹具厚度、整体弹性夹具高度与宽度、和/或软夹具几何。

[0378] 5.4.2.3.3 第一夹具材料

[0379] 通常,不像可透气的泡沫垫,第一夹具典型不是利用泡沫制成,且本身可为不透气。第一夹具认为是“弹性”或“软性”,其于使用上具弹性,或利用在负载之下能变形的弹性材料制成。此包括但未局限于硅胶、TPE、TPU 与天然橡胶。

[0380] TPE 材料是符合需要的,因为其有粘附/塑模在泡沫和/或硬夹具的较高可能性。

[0381] 5.4.2.3.4 第一夹具制品

[0382] 弹性夹具的制程可包括注射成型。其可使用下列技术之任一或多个者塑模。其能塑模为一个别部件。其可过塑模在另一部件或数个部件,诸如硬夹具、罩框架与泡沫垫之任一者。例如,其可塑模在泡沫与硬夹具两者。

[0383] 若弹性夹具采用一个别部件制成,可利用一或多个技术将其组装在硬夹具,此取决制程。例如,其可诸如使用粘胶剂、粘胶或粘带而接合。其组装可利用火焰层压法、超声波焊接、注射成型,诸如 2K 或双料共射成型制程,其可利用单注射塑模制程而运用多重(例如,两)不同聚合体。

[0384] 5.4.2.4 第二夹具(例如,硬夹具)

[0385] 如图 56 和 57 所示,选择性第二夹具(3814)(比弹性夹更硬)允许容易将垫组件组装在罩框架,及其拆卸垫组件。此允许容易清洁罩框架及更换垫组件。虽然不同结构可当作用于接合硬夹具至罩框架的机构使用,但图 56 和 57 系代表复数个保持特性件(例如,扣件(4024)或夹具)锁定在框架的个别面,及紧邻支撑硬夹具(以及整个垫组件)至框架的范例。保持机构的这些特性件已参考图 40 描述。替代性组件亦可能。

[0386] 通常,第二夹具(3814)允许弹性夹具/泡沫组件与罩框架之间的一较硬接口。虽然使用硬夹具可增加使用性,但对于罩的操作是不必要。更替的接合机构可用来接合垫组件至罩框架。同样地,一罩组件可设计不必然包括一没有弹性的支撑夹具。如本说明书先前所述,在此情况将需使用较大泡沫量。

[0387] 在泡沫垫与罩框架之间的替代组件机构(其中一些者不包括硬夹具或甚至弹性夹具)在弹性夹具与罩框架之间可包括一舌与凹槽几何。

[0388] 在某些变形版本,弹性夹具之一部分可构成藉由伸展及抓紧罩框架的耦接缘而接合罩框架。在某些范例,弹性夹具可构成利用类似气密食物容器之一干绕装置而耦接罩框架或硬夹具。在某些变形版本,弹性夹具与罩框架在其间可有一舌与槽接口,且可提供一第

二唇密封或填塞件以避免空气/压力泄漏。在某些变形版本,垫组件可永久接合罩框架。在某些变形版本,诸如胶带的粘胶可运用在垫组件与罩框架之间。

[0389] 硬第二夹具可对垫组件提供结构完整性,由于弹性夹具与泡沫垫的柔软/弹性本质。即使当从罩框架拆卸,硬夹具亦允许垫组件维持其形状。

[0390] 5.4.2.4.1 第二夹具材料

[0391] 硬夹具可利用任何适当硬材料制成。例如,第二夹具可利用一硬热塑性材料制成。此材料可(例如)包括丙烯腈丁二烯苯乙烯(ABS, Acrylonitrile Butadiene Styrene)、尼龙和/或聚碳酸酯。

[0392] 第二夹具可(例如)利用注射成型制成。

[0393] 5.4.3 鼻上密封额外范例

[0394] 本技术之另一示范性泡沫罩可参考图 69 至 86。该罩可适合于密封嘴周围与鼻上。泡沫垫(3810)是在图 69 例示说明。垫的截面几何可通常为梯形,其接触患者脸部的角落系为了舒适性而呈圆状。此通常梯形状提供稳定性。如图 70 所示,平接触面已部分移除形成一鼻窝(6912),其适于接纳使用者鼻部及减少由罩施加至鼻柱区的压力。鼻窝的高度(在平行于鼻高度的垂直方向)可为约 17mm(毫米)(参见图 70 的截面)。在某些变形版本,其或者可为多达泡沫宽度的任何高度,例如 25mm(毫米)。从垂直(沿着使用者鼻部长度的方向)移至水平方向(使用者鼻部宽度的方向),鼻窝逐渐减少直到从点 6910A 开始的凹面在点 6910B 接合非凹面。水平方向的鼻窝宽度 6910C 介于约 10 与 35mm(毫米),但可为约 20-25mm(毫米)。一良好设计的鼻窝允许泡沫贴近使用者鼻部。此增加该区域的罩稳定性。增加鼻窝宽度可对使用者提供额外安心/舒适性,但对于密封与稳定性有反效果。鼻窝的深度约 9mm(毫米),但可在范围达泡沫的全高度,例如 9mm(毫米)。增加鼻窝的深度将对使用者提供改善的能见度与额外的安心/舒适性,但可能不利影响泡沫垫的整体耐久性。

[0395] 在鼻和嘴区侧之泡沫的截面几何形状可为在本规格书描述泡沫垫变形版本之任一者。不过,在新的鼻柱与鼻区侧之间亦可为平滑移转。鼻窝可连同泡沫垫压缩剪切制程同时制造,但亦可在藉由例如额外的压缩剪切、热成型和/或磨光的二次制程期间形成。

[0396] 5.4.3.1 第一夹具(例如,弹性夹具)

[0397] 类似先前范例,泡沫罩可包括一第一夹具(例如,柔软/弹性夹具),其具有按照夹具区而改变的截面几何形状(例如,鼻柱区(FC-NBR)、鼻区侧(FC-SNR)、嘴区侧(FC-SMR)与嘴区底(FC-BMR))。这些区域之每一者的示范性截面几何形状分别显示在图 71、72、74 和 75。

[0398] A. 弹性夹具鼻柱区

[0399] 在泡沫垫中形成鼻窝可使用减少用以在鼻柱区中支撑泡沫垫之弹性夹具面的宽度而补足。减少的支撑可提高柔顺性且允许垫卷入,当施加压力时,如此更加改善鼻柱区的使用者舒适性。

[0400] 在夹具周围区域的图 71 所示截面通常为“L”形且允许泡沫基本垂直于使用者脸部移动以调适各类型鼻柱深度。其可形成夹具的最软(即是,最有弹性)部分且有约 0.5mm(毫米)(但适合在约 0.25 - 1.5mm(毫米)范围内的厚度)的厚度(支撑部(4842))。弹性在支撑部(4842)的弯曲、及在支撑部(4842)与带有泡沫接触面的部分之间的角运

动最明显。在此范例,支撑部有约 11.44mm(毫米)的高度,但可适合为约 8mm(毫米) - 20mm(毫米)范围内的高度。此外,泡沫接触面宽度可为例如约 6.5mm(毫米),而可在约 3 - 12mm(毫米)范围的宽度。因为泡沫可较宽,故此允许泡沫垫重迭接触面。泡沫的未接触部可弯曲,而与夹具无关。在某些变形版本,在此截面部,夹具可为“c”形,但将造成增加整体泡沫罩覆盖区。

[0401] B. 鼻区的弹性夹具侧

[0402] 如图 73 所示,在位置 7310H 的鼻区侧,相较于周围区域,存在着增加泡沫整体高度,由于鼻部两侧的支撑部。此可在此特定区域中提供较佳的支撑及改善密封。

[0403] 在如图 72 所示此罩区的夹具截面通常为“L”形,且允许泡沫更容易轴转且符合使用者鼻部侧的脸部几何。几何允许泡沫接触面平行使用者鼻部。在支撑部(4842)的弹性夹具在此区域可有约 0.75mm(毫米)厚度,但可为范围约 0.25 - 1.5mm(毫米)厚度。

[0404] 约 9.46mm(毫米)的高度(但可在范围约 8mm(毫米) - 20mm(毫米)内的适当高度)可提供顺应使用者鼻部必要的运动范围。在没有改变此区域泡沫的形状或厚度,局部增加此区域高度允许施加额外的密封力以在此重要区域周围形成较佳密封。

[0405] 或者(或除了藉由组合),为了增加的夹具高度,一类似效果可透过在图 73 所示夹具区域,在位置 7310H 局部增加泡沫垫的高度而达成。

[0406] 或者,“c”形几何可在此区域实施,但将造成增加整体泡沫罩覆盖区。

[0407] C. 嘴区的弹性夹具侧

[0408] 如图 74 所示节面几何可在嘴区侧实施。该区域可构成具有介于水平(垂直于支撑部(4842)的轴)与泡沫支撑面(支撑泡沫垫)之间的角度 β 。此角度允许向内卷入泡沫接触面,以在应用泡沫垫时,较佳贴住此脸部区域。其亦可改善系统的整体稳定性。

[0409] 在图 74 显示嘴侧的此夹具截面几何形状通常为“L”形。大角度 β 减少夹具的向内弯曲范围,且提高夹具的硬度。此允许此罩部分较佳贴住脸部,在嘴侧周围有效形成一定位点。弹性夹具的硬度在此区域可能最高。在此脸部区域减少弹性可能适当,因为其为用户的最少压力敏感区。截面几何亦允许泡沫轴转入使用者脸部,以适合于不同的脸部轮廓。弹性夹具及(更特别是)其支撑部(4842)可有约 1.2mm(毫米)的厚度(但可在范围约 1mm(毫米)至 2mm(毫米)的适当厚度),以提供想要的硬度。角度 β 可约 37.1 度(但可为约 20-60 度范围的适当角度)。

[0410] 或者,“c”形几何设计可使用在此区域,但将造成增加整体泡沫罩覆盖区。

[0411] D. 嘴区的弹性夹具底部

[0412] 图 75 显示有关嘴区底部的夹具截面几何形状通常为“L”形,且允许弹性夹具卷动。小(趋近零)角度 β 允许泡沫支撑面弯曲。此允许泡沫相对于脸部向上与向下移动(有关图 75 例示的左与右),而维持有关使用者脸部的平行上密封面。此特征允许使用者的颞的运动,而不致失去密封性(例如,在使用过程张开下颞)。弹性夹具可有 0.75mm(毫米)厚度(但可在约 0.25mm(毫米) - 1.5mm(毫米)范围的适当厚度)。卷入动作可藉由平滑圆内面 RIS 与约 14.21mm(毫米)的高度(但可有约 12 - 25mm(毫米)范围的适当高度)而获得帮助。

[0413] 或者,“c”形几何可在此区域实施,但将造成增加整体泡沫罩覆盖区。

[0414] 5.4.3.2 第二夹具(例如,硬夹具)

[0415] 类似其他变形版本,如图 76 所示的弹性夹具有唇密封 (5550),当弹性夹具接合在硬夹具时,伸出硬夹具(例如,第二夹具(3814))的边缘(7660)。伸出接合使得此周边唇靠着夹具缘密封。形成水平唇密封的角度 G 可较小,例如约 5 度(具有约 0 至 20 度的适当角度范围)。此确保,当框架组装在垫时,当唇密封对着硬罩框架部(7662)压下时,唇密封将始终在张力之下,此可改善密封接合,及减少唇密封中的可能扭曲变化。

[0416] 软与硬夹具的接合使得硬夹具的接合肋部(7664)接纳在罩框架的接合槽(7666)。沿着接合槽有许多点,其中止动点(7668)形成限制接合肋部插入凹槽。硬止动件可为环绕框架周围的许多位置附近的一连续脊或一组点(例如,6)。其可配置使得,当夹具处于接合结构时,接合肋部紧靠这些止动点之一些或全部,且避免任何更进入接合槽。除了限制在垂直方向的插入以外,硬止动点亦可强迫框架水平移动至垫组件。此可藉由具有鼻窝可接纳接合肋部硬止动点之至少一者(最好数个)达成。当开口的宽度配置紧密接合肋部(7664)时,该配置限制在水平方向的夹具运动。

[0417] 如图 77 至 82 所示,一顶接合扣件(8010-1)可接合个别框架开口(8012)。一方法是枢转整个夹具组件,以在夹具的顶部锁缘处的顶接合扣件(8010-1)可轴转插入个别框架开口(8012)。此需要代表使用者的最小控制力。整个夹具组件然后轴转回成平行框架,且对着框架压下夹具/垫的下部,直到底部扣件(8010-2)啮入接合个别框架接合部。或者,整个夹具组件可平行排列且对着框架压下,直到夹具组件的顶部与底部扣件两者接合框架为止。在此情况的顶部附着之接合需要略微较大力量,其约略等于顶部头带张力。因此,故在顶部接合在组装期间没有完全接合的状况,其可在使用者戴上鼻罩之时自接合。

[0418] 底部扣件(8010-2)形成使用者在拆卸期间操纵的主要接口,且其有尺寸大小,故手指可舒服操作机构。如图 81 最佳显示,硬夹具的底部扣件(8010-2)有提高可用性之导向锥形边缘的两圆状物,充当引入罩框架的对应接纳槽(8014)导入件。

[0419] 在此变形版本,框架中的接合机构(接纳槽(8014))没有完全跨过底部,此为特别设计,以在拆卸期间,使用者可向下滑动其手指,而维持完全接触硬夹具。

[0420] 5.4.3.3 泡沫罩组件操作

[0421] 示范性罩的操作/性能可参考 83 至 86。图 83 的垫组件周边附近的性能区域包括鼻柱区 ZA、鼻区侧 ZB、上颊区 ZC、嘴区侧 ZD 与嘴区底部 ZE。从垫如何反应使用者脸部的观点,垫的设计意图在本说明书进一步描述。

[0422] 垫构成施加不同负载或反应力至使用者脸部的个别区欲。鼻柱区 ZA 是最少负载,因其为最敏感区。然后,增加在区域 ZB 与 ZC 的负载,因比此区域更健全密封将减少泄漏至使用者眼睛的可能性。比较上,区 ZD 与 ZE 为最重的负载且作用是将垫固定在使用者脸部。跨区欲 ZD 与 ZE 可有一致性负载,但此可由于个别使用者脸部轮廓而改变。

[0423] 垫有一枢转运动,因为顶部与底部头带为勒紧或放松。近似枢轴如图 84 的箭号所示。藉由勒紧顶部头带,区域 ZA、ZB 与 ZC 可枢转入使用者脸部部,且区域 ZD 与 ZE 枢转远离。当勒紧头带时,区域 ZA、ZB 与 ZC 枢转远离使用者脸部,且区域 ZD 与 ZE 枢转入使用者脸部。相反会发生顶部与底部头带松开。

[0424] 图 85 提供罩的不同个别区域的相对压力/反作用力的大概指示。当对头带拉伸以支撑使用者脸部上的罩,箭号指出罩施加给使用者脸部的压力/力量。不同箭号大小指出在每一个别区域的相对压力差。因此,罩可构成(例如凭借夹具和/或泡沫垫)在患者

接触面的不同区域施加不同反作用力。在图 85 的例示范例中,罩构成用于施加于罩上部区域的较小力(例如敏感的鼻柱区 ZA、鼻区侧 ZB 和 / 或上颊区 ZC)。罩可构成用于施加于罩下部区域的较大力(例如,嘴区侧 ZD 和 / 或嘴区底部 ZE)。在此范例,罩构成用于在鼻柱区 ZA 的最小力。这些力如图 85 所示通常在不同侧边为对称(例如,在个别区域大致左侧与右侧相同)。亦可施加其他力分配 / 变化。

[0425] 如本说明书前述,当垫施加于使用者脸部,垫亦可展现卷入效果。当区域 ZA 受到使用者的鼻柱压下,区域 ZB 可卷入使用者鼻的侧部,其作用增加垫密封使用者脸部的顺应性。当区域 ZE 受到使用者的下巴压下时,区域 ZD 卷入使用者嘴的侧部,当其覆盖使用者脸部的周围时,便形成更有效的固定。

[0426] 图 86 显示在呼吸罩的个别区域的大概卷入响应。箭号指出,当头带拉伸以支撑使用者脸部上的罩时的卷入响应的相对范围。箭号大小的差异指出在每一个别区域的相对卷入差异。

[0427] 因此,罩可在患者接触面的不同区域中使用不同卷入程度构成(例如凭借夹具和 / 或泡沫垫的特征)。在图 85 的例示范例中,罩构成在鼻区侧 ZB 和 / 或嘴区侧 ZD 施加的最大卷入程度,其可大致相同。罩可构成施加在其他区(例如,鼻柱区 ZA、上颊区 ZC 和 / 或嘴区底部 ZE)的较小卷入程度,其可大致相同。这些卷入力典型在图 85 所示不同侧为对称(例如,在个别区域大概左侧与右侧相同)。不过,亦可构成其他力变化。

[0428] 卷入的程度已经意欲修改有助舒适性且有效密封罩。存在者某些方法达成特定的卷入程度。

[0429] 通常,在垫接口周边附近,泡沫垫位在的平面能以促进卷入程度的方式,以不同角度向内与使用者脸部形成角度。一些区域(诸如嘴侧)有较明显的角度,以促成较大的卷入作用。

[0430] 组装泡沫垫的软性(例如 TPE/ 硅胶)夹具的弹性系概括地形成直角梁,因此允许内卷(带有经由向内形成角度的倾向,如上述)。

[0431] 弹性夹具材料选择为弹性与柔顺性,亦允许内卷(按照意图与上述)。

[0432] 下弹性夹具面提供对泡沫的支撑程度可藉由确保弹性夹具的支撑面只部分在泡沫面下方延伸而改变。因此,通常在罩内侧的一些泡沫面可不被支撑(即是,泡沫外伸弹性夹具)。当压力施加于泡沫,不被支撑面可屈曲且促成卷入功效。

[0433] 因此,在某些范例,泡沫垫组件可有能在夹具和 / 或组件的周边之至少一部分改变的参数,诸如:

[0434] 夹具和 / 或泡沫垫的弹簧常数;

[0435] 夹具和 / 或泡沫垫的截面轮廓;

[0436] 夹具的壁厚度;

[0437] 接触泡沫垫之接触面的角度;

[0438] 有关支持接触面的泡沫垫伸出;和 / 或

[0439] 泡沫厚度。

[0440] 5.4.4 进一步选择性泡沫罩特征

[0441] 如前述,罩可使用泡沫垫实施,不管其是否在鼻罩的上面或下面(如前述)、或甚至只有鼻罩。通常,想要达成罩能有最大舒适性与柔顺性 / 密封性能。各种泡沫密封形成

垫结构可构成达成此欲望。不过,当设计舒适的泡沫垫时,要考虑其他取舍。一此取舍是通透性,且与泡沫柔性与柔顺性有紧密关联。为了达成想要的密封与舒适性,可在罩上实施相当厚的泡沫层。除了更重与令人厌恶之外,一较大层或泡沫,甚至有限度通透性,可能增加泄漏且妥协所提供的压力治疗。为了处理大小与通透性的议题,如前述之本技术的某些变形版本可在泡沫层与框架之间运用一弹性中间结构部件(例如,夹具)。此结构(诸如上述弹性夹具)附接至泡沫密封形成层。此中间结构(例如,弹性夹具)的硬度与弹性之平衡可选择,使得其适于某些泡沫垫使用。因此,可使用不庞大的泡沫层。此外,夹具通常利用非通透性材料形成。因为其且因为特定凹面结构,如本说明书的先前讨论,夹具的部分至少覆盖泡沫垫的部分且可减少关于泡沫垫的整体泄漏。然后,弹性夹具可维持支撑与顺应性的效益而减少泄漏。中间结构的某些额外选择性特征可考虑是否达成先前描述弹性夹具的一些目标。

[0442] 5.4.4.1 夹具弹性

[0443] 只对罩的硬夹具或框架/壳体提供泡沫密封形成层之一缺点在于,存在着于硬质/硬部压缩到底的风险。当压缩泡沫到患者开始感觉罩的下方夹具或框架/壳体的坚硬或硬度的程度,压缩到底便发生。为了处理此议题,本规格书中描述的一些范例引用一软/弹性夹具,其在对罩施加的压力之下会弯曲。该配置使得弹性夹具的弹性与柔顺性符合泡沫层的弹性与柔顺性,以改善整体罩的柔顺性。

[0444] 不过,这些弹性夹具的弹性本质不必然是特别弹性材料的结果。例如,弹性夹具的功能可不使用泡沫,改为使用半硬或甚至硬夹具或罩框架/壳体达成。在此情况,弹性反应可由结构特性件导入,诸如局部变薄或压型部,在接合泡沫的硬夹具或框架上形成一铰链或档片。因此,泡沫密封形成层可直接接合硬夹具,该硬夹具在需要柔顺性位置已设计具结构性引用柔顺性的弹性部。因此,弹性支撑夹具可利用硬材料形成,且该弹性可经由引用一或多个柔顺区而形成,诸如藉由引用一或多个弱化线或一个或多个弱化区。

[0445] 此结构的两个不同范例参考图 58A 和 58B 例示说明。图 58B 显示图 58A 的泡沫垫组件之截面,该泡沫垫组件有一泡沫垫(3810)与一硬夹具(5858)。硬夹具(5858)然后接合一框架(未在图 58 显示)。此硬夹具(5858)为弹性,由于该硬夹具的结构特性件设计促成弯曲。如图 58B 所示,夹具的壁部包括在放大图 58-59-A 处实施档片的轮廓,但壁部的厚度没有改变。在放大图 58-59-B 显示的另一范例是在壁部较薄的夹具周边附近引入一或多个弱化线。每一线条可为一连续线条或一中断线条,例如,一系列柔软点。在此情况,结果可增加硬或半硬夹具或框架壁部的弹性程度。这些结构特性件亦可实施以修改一已经为弹性夹具的弹性度与弹簧常数,诸如在本规格书中描述的夹具之任一者。

[0446] 加诸弹性在一硬或半硬罩气腔的另一范例可实施在凹硬夹具(6758)或罩壳体中定义的屈曲部分。例如,此耦接泡沫垫(3810)的硬夹具是在图 67 和 68 例示说明。如例示,框架/夹具可有藉由具有在一或多个夹具凹座(6770)处移除的硬材料部分所导致的一或多个弱化区。此使硬夹具/壳体较容易在负载之下被压缩。因此,这些鼻窝可位在需要更多弹性或柔顺性的不适区域(诸如靠近鼻柱或鼻侧)。鼻窝可使用另一弹性(但不渗透)材料填满,诸如利用(例如)硅胶或 TPE 制成的一凹座膜(6772)。或者,由移除部分产生的鼻窝可由一单弹性片覆盖。此弹性片可(例如)代表接合硬夹具内部的硅胶膜。

[0447] 5.4.4.2 夹具替代物

[0448] 在本说明书描述的各种不同组件中,一夹具系描述为一种用于施加泡沫至罩框架的中间结构。例如,泡沫罩设计已描述为具有一泡沫密封形成层,其接合一弹性夹具,接着接合一硬夹具。硬夹具为可移除地接合该罩框架。在此情况,罩框架可为罩的硬部件,对罩结构提供某种程度的形状及支撑,且允许头带张力转移至密封形成部以密封脸部。

[0449] 一泡沫罩的另一结构可包括一弹性壳体或腔室,其利用弹性材料(诸如 TPE 或硅胶)制成。该组件可参考图 61、60 和 60。一弹性腔或壳体(6160)可部分当作弹性夹具使用,其中,当压力施加于罩时,该壳体的弹性度提供柔顺性。在此情况,一头带框架(6162)可包括一壳体孔(6163),该头带框架安装在壳体(6160)上,当作由一硬材料制成的一单独可移除结构,以提供支撑。虽然壳体(6160)的凹硅胶腔可部分当作 C 形弹性夹具使用,但实质差异在于,弹性壳体亦更完全形成罩腔或气腔(3200)之一部分。例如,可选择性包括:一连接端口(3600),用于耦接一空气/气体管路(4170);和/或一换气口(3400)。

[0450] 虽然图 60 显示接合泡沫垫的夹具的壳体(6160)变形版本,但在某些情况,可实施一进一步中介机构,诸如图 63A、63B 和 59 例示说明的范例。这些罩组件的变形版本实施一泡沫垫,其直接接合一硬夹具(6314)。硬夹具(6314)可然后使用接合特性件(6319)耦接壳体(6160)或其他罩框架。泡沫可为半通透性,其与柔软度与可呼吸性有关联。不过,一通透性泡沫层将泄漏空气与空气压力。

[0451] 在此情况,壳体(6160)或其他罩框架可包括一额外弹性构件(6320),其周边位在罩气腔内,且构成当硬夹具装配/耦接壳体或罩框架时,覆盖泡沫垫之至少一部分,如图 63B 所示。此弹性构件(6320)可为一位在罩腔内的不渗气缘围、活瓣或层,其可移至接合及覆盖泡沫垫的内面。

[0452] 弹性构件(6320)可为一弹性薄膜,其利用(例如)TPE 或硅胶制成,且可接合罩壳体/框架的腔形成壁,或接合一硬夹具(6314),该硬夹具系接合该罩壳体/框架。此弹性薄膜形成一活瓣,其调适至少在压力之下,可与泡沫互动,且当施加压力给罩时,覆盖至少部分泡沫层的下表面。最好是,活瓣不会与患者脸部互动。此非通透性层的实施提高整体密封品质,其在其他方面,可至少部分妥协至少部分通透性泡沫层。

[0453] 此密封层(弹性构件(6320))亦可提高腔室内的空气弹簧效果。当泡沫密封部外伸接合硬夹具或框架的边缘,施加活瓣的任何力亦作用在泡沫密封部。当自来自气流产生器的压力施加于罩腔时,在非通透性弹性活瓣覆盖泡沫下表面(泡沫的气腔侧),将允许建立压力且将泡沫推入较佳密封接合。

[0454] 弹性构件(6320)的变体进一步如图 59 所示。在此变形版本,弹性构件藉由内部延伸超过下面硬夹具的支撑面而更完全覆盖泡沫垫。同样地,亦延伸至少部分覆盖泡沫垫的内侧面。在此位置,其可能更受到从气流产生器流过罩的影响而移动,如图 59 的例示。活瓣的长度可根据泡沫层的厚度及是否想要活瓣接触脸部而选定。因此,在某些变形版本中,可延伸接触脸部而其他变形版本则不接触脸部。此薄膜可施加于本说明书中描述的任何罩以减少泡沫空气泄漏(即是透过泡沫密封形成层泄漏)。

[0455] 如一般需求,藉由匹配患者患者脸部轮廓或脸部外形,泡沫层的外形应有最大舒适性及密封效果。因此,泡沫密封形成层最好可构成想要的 3 度空间(3D)或想要的脸部轮廓。

[0456] 在一范例,弹性夹具铸成想要的 3D 形状或脸部轮廓,以在接合泡沫时,以使一通

常平坦泡沫密封形成层有此形状。或者,3D 形状硬夹具可加诸 3D 形状(例如,脸部轮廓)至弹性夹具、与接合其的泡沫密封泡沫。

[0457] 图 64、65、66A 和 66B 说明显示替代方法提供想要形状泡沫的额外罩范例。一此范例是要提供一或多个硬夹具,可压挤或夹紧泡沫垫成想要的三度空间(3D)轮廓,诸如当扣接或扣合一泡沫支撑部件,诸如一帶有扣件的罩框架(3816)或壳体。例如,已显示,一具有圆形密封形成面之泡沫密封形成层系想要。因此,如图 64、65、66A 和 66B 所示,多重夹具(例如,两个别夹具(6470-1、6470-2)),诸如一内周边夹具(夹具(6470-1))与外周边夹具(夹具(6470-2))可压下或夹紧一泡沫体的相反周缘/侧部,以有效使泡沫层的患者接触缘形成圆状。或者,只使用该等例示夹具之一者,或可在单一夹具配置两夹具。

[0458] 如图 65 的范例所示,夹具可有一或多个带夹具部(6580),以将边缘与泡沫层的一或多个顶部或内部挤压向罩框架(3816)、壳体或其他罩组件结构。例如,如图 65 的例示,在鼻柱与下唇区选择缝隙(6582)的中央(部分通过泡沫的顶侧部)当作夹具的凹缘使用。因此,泡沫在罩的特定部分可凸出且在罩的其他部分可被压下。此可提高泡沫密封形成层的柔顺性和/或舒适性。

[0459] 或者,例示过夹部之一或多者可有 3D 形状(例如,脸部轮廓),该形状可提供相同的效果(允许泡沫在特定区域凸出且在其他区域压下泡沫)。

[0460] 5.4.5 进一步泡沫垫特性

[0461] 虽然本说明书描述罩的泡沫垫能使用许多不同泡沫材料实施,但当实施用于呼吸治疗,以促进患者依从性及确保有效提供诊疗的重要需求,则具特定性能的泡沫可特别最佳适合。鉴于此,特别是,适当泡沫的特征可为下列之任何一或多者:通透性(升/分钟)、压痕硬度(牛顿(N))、压应力应变(千帕斯卡(Kpa))、密度(每立方米千克数(千克/m³))、动态摩擦系数(计算过的摩擦(cf))、压缩永久变形(百分比(%))、拉伸强度(兆帕斯卡(Mpa))、断裂延伸率(百分比(%))和/或剥离强度(牛顿/毫米(N/mm))。

[0462] 5.4.5.1 通透性

[0463] 例如,泡沫垫可构成有一特别通透性特性。泡沫的通透性特性可为“升/分钟”单位的空气流过特定样本率的测量。此通透性可藉由下列通透性测试而决定。一测试件可使用一铸模或一锐利刀子将一块泡沫切成环形状(即是,一环形几何泡沫样本或正方形断面环面状)。该测试件是从早先至少 72 小时制造的一泡沫样本,公称切削至泡孔出现方向。该环在泡孔出现方向有从环底部至顶部的 25mm(毫米)高度(正或负 1.0mm(毫米))。泡沫环的内开柱面有该高度与 70mm(毫米)直径(正或负 1.0mm(毫米))。泡沫环的外缘有 110mm(毫米)直径(正或负 1.0mm(毫米))。测试件没有膜空隙与致密性线。测试件将处于良好状况而没有任何可见缺点,诸如粗糙孔缘、分层、剥离等等。该测试然后测量空气流过具不变截面之泡沫环的环带。圆形确保压力平均分布,且泡沫均匀膨胀。测试以前,在大气温度 23±2℃与相对湿度 50±5%,至少 16 小时,泡沫测试环系经调整、不偏斜与不扭曲。该泡沫测试环在气流测试期间,能够采用一方法在板件之间压缩,以将环高度从 25mm(毫米)减少至 17.5mm(毫米)。一不变空气压力 20cmH₂O(诸如一气流产生器)施加于泡沫环的中心。然后以“升/分钟”为单位,使用气流表测量从泡沫中央向外流过环的空气。适于本技术的泡沫垫可有一通透性特性,其范围约 0 至 20L/m,且最好有一通透性特性,其范围约 0 至 3L/m。

[0464] 5.4.5.2 压痕硬度

[0465] 泡沫垫可构成有特别压痕坚硬 (IDF) 特性。此特性有关材料的坚固或硬度。此特性系与舒适、密封和稳定性有重要关联性。通常, 较低的 IDF, 较软的材料。测试通常可按 BS EN ISO2439:2008(方法 C), 其藉由按样本厚度的 40% 压缩样本及记录最大力 (N) 以判断 40% 压痕硬度检查。适于本技术的泡沫垫可有一压痕硬度 (IDF) 特性, 其范围约 110.48 至 303.11N, 且可最好有一压痕硬度 (IDF) 特性, 其范围约 122.76 至 275.55N, 且仍进一步, 更好有一压痕坚硬 (IDF) 特性, 其范围约 143.1-198.88N。

[0466] 5.4.5.3 压应力应变

[0467] 泡沫垫可构成有一特别压应力应变特性。此特性有关在压力或负载之下, 泡沫材料偏斜程度。此特性系与舒适、密封与稳定性有重要关联性。压应力应变可根据 BS EN ISO3386:1997+A1:210 来决定。测试速度可为 100mm(毫米)/分钟。可计算处于 40% 压缩的应力。适于本技术的泡沫垫可有一压应力应变特性, 其范围约 2.32 至 7.26Kpa, 且最好有一压应力应变特性, 其范围约 2.574 至 6.6Kpa, 且仍进一步, 更好有一压应力应变特性, 其范围约 3.15 至 4.29Kpa。

[0468] 5.4.5.4 视密度

[0469] 泡沫垫可构成有一特别密度特性。此特性系与材料的重量、坚固性、“丝绒”或触觉“感觉”有关联。此特性对舒适、密封与稳定性有重要关联性。视密度可根据 BS EN ISO 845:2009 来决定。使用测量的尺寸 (mm(毫米)) 与重量 (g) 可计算密度 (kg/m^3)。适于本技术的泡沫垫可有一密度特性, 其范围约 24.3 至 $117.85\text{kg}/\text{m}^3$, 且仍进一步, 更好有一密度特性, 其范围约 27 至 $107.14\text{kg}/\text{m}^3$, 且仍进一步, 更好有一密度特性, 其范围约 50.76 至 $66.11\text{kg}/\text{m}^3$ 。

[0470] 5.4.5.5 动态摩擦系数

[0471] 泡沫垫可构成有一特别动态摩擦系数特性。此特性系与脸部舒适性与手舒适感觉度有关联。此特性对材料的表面感觉或组织有重要关联性。此特性对密封与稳定性有中度关联性, 因为患者皮肤与材料表面光滑度之间的关系。动态摩擦系数可根据 BS EN ISO 8295:2004 来决定。测试件可在温度 37C 至 39C, 在玻璃基材上, 在负载 1.96N 与速度 30mm(毫米)/分钟之下测试。可测量力读值, 且可计算摩擦。适于本技术的泡沫垫可有一动态摩擦系数特性, 其范围约 1.86 至 19.12CF, 且最好有一动态摩擦系数特性, 其范围约 2.07 至 17.38CF, 且仍进一步, 更好有一动态摩擦系数特性, 其范围约 2.43 至 2.97CF。

[0472] 5.4.5.6 压缩永久变形

[0473] 泡沫垫可构成有一特别压缩永久变形特性。此特性系与泡沫复原至其原始状态之后压缩与处理的能力有关联。若泡沫有高度 / 不良压缩永久变形, 泡沫便不再作用为动态密封。若泡沫没有压缩永久变形, 耦接一抗变形的强力弹性, 将可长时期使用。压缩永久变形可根据 BS EN ISO 1856:2001 来决定。测试间隔物可选定, 以对每个样品提供额定 50% 与 75% 的压缩。在特定温度与相对湿度 (例如, 在 23C(正或负 2C) 为 22 小时与 10% 相对湿度; 及在 70C(正或负 1C) 为 22 小时), 压缩可能发生一段时间 (例如 22 小时)。在不夹紧测试样品之后, 在重新测量及计算压缩永久变形% 以前, 允许在 23C(正或负 2C) 使样品复原 30 分钟。适于本技术的泡沫垫可有一压缩永久变形特性, 其范围约 0.16 至 17.3%, 且最好有一压缩永久变形特性, 其范围约 0.18 至 15.73%, 且仍进一步, 更好有一压缩永久

变形特性,其范围约 3.06%至 4.4%。

[0474] 5.4.5.7 拉伸强度

[0475] 泡沫垫可构成有一特别拉伸强度特性。此特性系与泡沫断裂所需的力有关联。此对稳定性与密封有中度关联性。若泡沫垫有不良拉伸强度,此将无法正常而引起泄漏与不良的稳定性。拉伸强度以“500mm(毫米)/分钟”单位之拉长测试速度可根据 BS EN ISO 1798:2008 来决定。负载可记录,且伸长可藉由雷射伸长测定来决定。适于本技术的泡沫垫可有一拉伸强度特性,其范围约 0.03 至 0.27Mpa,且最好有一拉伸强度特性,其范围约 0.036 至 0.242Mpa,且仍进一步,更好有一拉伸强度特性,其范围约 0.117 至 0.143Mpa。

[0476] 5.4.5.8 断裂延伸率

[0477] 泡沫垫可构成有一特别断裂延伸率特性。此特性系与失败前的泡沫延伸能力有关联。根据拉伸强度,此特性对稳定性与密封有中度关联性。适于本技术的泡沫垫可有一断裂延伸率特性,其范围约 72.9 至 369.05%,且最好有一断裂延伸率特性,其范围约 81 至 335.5%,且仍进一步,更好有一断裂延伸率特性,其范围约 243 至 335.5%。

[0478] 5.4.5.9 剥离强度

[0479] 泡沫垫可构成有一特别剥离强度特性。此特性系与张力之下防止剥离的泡沫能力有关联。根据拉伸强度与断裂延伸率,此特性对稳定性与密封有中度关联性。剥离强度以“50mm(毫米)/分钟”单位之测试速度可根据 BS EN ISO 8067:2008(方法 A)来决定。适于本技术的泡沫垫可有一剥离强度特性,其范围约 0.07 至 0.69N/mm(毫米),且最好有一剥离强度特性,其范围约 0.081 至 0.627N/mm(毫米),且仍进一步,更好有一剥离强度特性,其范围约 0.225 至 0.297N/mm(毫米)。

[0480] 5.4.6 进一步夹具特性

[0481] 虽然可使用许多不同材料实施在本说明书中所述用于罩的带有夹具之垫组件,但当为了促进患者依从性及确保有效输送诊疗的重要需求而实施呼吸治疗时,具有特定性能特性的泡沫与夹具组合可特别非常适合。鉴于此,特别适合的泡沫垫组件之特征为一弹簧常数特性。

[0482] 鉴于此,本技术之垫组件的弹簧率(可感觉垫组件硬)超过其部件的总数。部件(例如,弹性夹具与泡沫垫)协作产生最终加乘效果。泡沫与基本的弹性夹具两者可彼此调谐。例如,若一者的特性改变,整个组件/系统的效能便改变。而且,垫和夹具组件(例如,垫与弹性夹具)的弹簧率特性在设置的位置可能不同。亦已知为弹簧常数或“k 值”的弹簧率可为一线性弹簧变形每毫米所产生的力量,且可利用方程式 $F = kX$ 决定。例如,弹簧率可藉由对齐一探棒作用在垫/夹具组件的特别测试位置而决定,且可直线于框架面。该探棒可驱入该位置(诸如使用 50mm(毫米)/min(分钟))。当力量超过一些限制(例如,10N)时,该探棒便可停止。力量/移置结果可记录及图示。

[0483] 关于此弹簧常数,本技术的示范性罩总系在下表描述。这些包括:一弹性夹具+泡沫垫组件,其使用 FC 表示且类似图 47 所示;另一弹性夹具+垫组件,其使用 FF 表示,其中夹具更换成泡沫的轮廓块件,其相同垫的轮廓块件;一进一步弹性夹具+垫组件(标示为 K1)类似组件 FF,但有一雕塑鼻窝,如图 69 所示。这些测量其他罩部件的测量,特别是,一没有泡沫 SC 的弹性夹具,及一参考 25mm(毫米)厚泡沫块,在表中使用“泡沫”表示。

[0484] 弹簧常数是在泡沫垫的不同位置决定,包括底部中心、嘴区侧(点“角落 1”与“角

落 2”是在侧向彼此以约 0.5cm(公分)偏移的嘴相同侧)、颊骨区与沿着鼻柱区的三个垂直排列点(点“鼻柱 1”、“鼻柱 2”与“鼻柱 3”在垂直方向彼此以约 0.5cm(公分)偏移)。下表中的弹簧常数资料使用每毫米牛顿数(N/mm)表示。下表指出,针对具有一雕塑鼻窝的(泡沫+夹具)组件,在嘴区(例如,嘴区侧)的弹簧常数大于鼻区(例如,鼻柱区)的弹簧常数,与在鼻区与颊骨区的类似弹簧常数。针对唯一结构(SC)的弹性夹具,下表指出在鼻区与嘴区角落的类似弹簧常数。进一步例示说明,颊区的弹簧常数大于鼻区(例如,鼻柱区)的弹簧常数,但颊区(例如,颊骨区)的弹簧常数小于嘴区(例如,嘴区侧)的弹簧常数。

[0485] 下表中的平均数值是数个样本的平均。最小与最大数值之每一者分别对应显示特殊位置之最小或最大值的单一测量。

[0486]

	底部	角落 1	角落 2	颊骨	鼻柱 1	鼻柱 2	鼻柱 3
平均 FC	0.11	0.09	0.07	0.07	0.11	0.09	0.08
平均 FF	0.13	0.07	0.08	0.1	0.18	0.14	0.1
平均 KI	0.09	0.09	0.08	0.06	0.06	0.05	0.05
平均 SC	0.12	0.74	0.77	0.26	0.13	0.09	0.07
最小 SC	0.11	0.51	0.58	0.18	0.11	0.08	0.06
最大 SC	0.13	0.88	1.04	0.32	0.15	0.1	0.07
最小泡沫	0.06	0.06	0.06	0.06	0.06	0.06	0.06
平均泡沫	0.13	0.13	0.13	0.13	0.13	0.13	0.13
最大泡沫	0.18	0.18	0.18	0.18	0.18	0.18	0.18

[0487] 5.5. 词汇

[0488] 为了本技术揭示之目的,在本技术之特定形式中,可应用一或多个下列定义。在本技术之其他形式中,可应用其他定义。

[0489] 5.5.1 通则

[0490] 空气(Air):在本技术之特定形式中,供应给患者的空气可为大气空气,且在本技术之其他形式中,大气空气可补充氧气。

[0491] 持续气道正压通气(CPAP, Continuous Positive Airway Pressure):采取 CPAP 治疗意谓在连续大气正压且最好约固定,透过患者的呼吸循环,施加空气或可呼吸气体供应至气道入口。在一些形式中,气道入口压力在一单个呼吸循环中会将以数公分水变化,例如在吸入期间较高且在呼气期间较低。在一些形式中,气道入口压力在呼气期间略微较高,且在吸入期间略微降低。在一些形式中,压力会在患者的不同呼吸循环之间改变,例如,随着检测部分上气道障碍的指示而增加,及随着没有部分上气道障碍的指示而减少。

[0492] 5.5.2 脸部剖析

[0493] 鼻翼(Ala/Alar):每个鼻孔的外壁或“翼”。

[0494] 鼻翼端(Alare):在鼻翼上面的最外侧点。

[0495] 鼻翼点或鼻翼最外侧点(Alar Curvature/Alar Crest Point):每个鼻翼的弯曲基线的最后点,由鼻翼与脸颊联合形成的皱纹。

[0496] 耳廓或耳壳(Auricula/Pinna):耳朵的整个外部可见部分。

[0497] (鼻)骨架((Nose)Bony Framework):鼻子的骨架包括鼻骨、上颌骨额突、与颧骨的鼻部。

- [0498] 鼻软骨支架 (Nose Cartilaginous Framework) :鼻软骨支架包括鼻中隔软骨、鼻外侧软骨、大鼻翼软骨与小翼软骨。
- [0499] 鼻小柱 (Columella) :分开鼻孔的皮肤区块,且是从鼻尖延伸到上嘴唇。
- [0500] 鼻小柱角 (Columella Angle) :当交接鼻下点时,在画过鼻孔中点的线条与垂直于眼耳水平面所画出一线条之间的角度。
- [0501] 耳眼平面 (Frankfort Horizontal Plane) :从眶缘的最下点延伸到左耳屏点的一条线。耳屏点是在高于外耳的耳屏的凹口中的最深点。
- [0502] 眉间 (Glabella) :位于前额的正中矢状面的软组织、最显著点。
- [0503] 鼻外侧软骨 (Lateral Nasal Cartilage) :通常为软骨的小角板,其上缘连接鼻骨与上颌骨额突,且其下缘连接大鼻翼软骨。
- [0504] 大鼻翼软骨 (Greater Alar Cartilage) :位于侧鼻软骨下面的软骨小板,其在鼻孔的前部周围屈曲,且其后端透过硬纤维膜连接上颌骨额突,包括三或四个小鼻翼软骨。
- [0505] 鼻孔 (Nares/Naris) :形成通往鼻孔的约椭圆孔。鼻孔被鼻中隔分开。
- [0506] 鼻唇沟 (Naso-labial Sulcus/Naso-labial Fold) :从鼻子的每一侧到嘴部角落的皮肤褶曲或凹部,从上嘴唇分开脸颊。
- [0507] 鼻唇角 (Naso-labial Angle) :交接鼻下点时,在鼻小柱与上嘴唇之间的角度。
- [0508] 耳下点 (Otopasion Inferior) :连接外耳至脸部皮肤的最低点。
- [0509] 耳上点 (Otopasion Superior) :连接外耳至脸部皮肤的最高点。
- [0510] 鼻突点 (Pronasale) :鼻子的最凸点或鼻尖,可从头部的其他部位的侧面图识别。
- [0511] 鼻唇间纵沟 (Philtrum) :从鼻中隔的较低边界至上嘴唇区域的唇顶的中间凹部。
- [0512] 鼻颞点 (Pogonion) :位于下巴的软组织、最前面中点。
- [0513] 鼻脊 (Nasal Ridge) :鼻脊是鼻子的中线突起,从鼻梁延伸到鼻尖。
- [0514] 矢形面 (Sagittal plane) :从前面到在后面将身体分成左右半部的垂直面。
- [0515] 鼻梁 (Sellion) :位于额鼻缝区域上面的软组织、最凹点。
- [0516] 鼻中隔软骨 (Septal Cartilage (Nasal)) :鼻中隔软骨形成鼻中隔的部分且分开鼻腔的前部。
- [0517] 后上侧片 (Subalare) :在鼻翼底部的较低边缘点,其中,鼻翼底部接合上嘴唇的皮肤。
- [0518] 鼻下点 (Subnasal Point) :位于软组织的点,其中鼻小柱在正中矢状面合并上嘴唇。
- [0519] 颞上点 (Supramentale) :在下唇中点与软组织颞前点之间下嘴唇中线的最大凹点。
- [0520] 5.5.3 头颅剖析
- [0521] 前骨 (Frontal Bone) :前骨包括大垂直部位 (前头鳞),对应到已知为前额的区域。
- [0522] 颞 (Mandible) :颞形成下颞。颞隆凸是形成下巴颞的骨状隆凸。
- [0523] 颞骨 (Maxilla) :形成上颞的颞骨且位于颞骨的上面与眼睑部的下面。上颌骨额突靠着鼻子侧边向上龙凸,且形成其侧边界的部分。
- [0524] 鼻骨 (Nasal Bone) :鼻骨头是两小长形骨,在不同的个体中尺寸与形状会改变,其

是在脸部的中央与上面部位并排设置,且顺着其接合形成鼻“梁”。

[0525] 鼻根点 (Nasion) :前骨与两鼻骨的接合,凹陷部位位于眼睛之间,且高于鼻梁。

[0526] 枕骨 (Occipital Bone) :枕骨位于头盖的后面与下部位,包括一椭圆形孔 (枕骨大孔),透过此椭圆形孔,颅腔便可连通椎管。在枕骨大孔后面的弯小板是枕鳞。

[0527] 眼眶 (Orbit) :在头盖骨中收容眼球的骨腔。

[0528] 顶骨 (Parietal Bone) :顶骨是 (当接合一起时) 形成头盖骨顶与边的骨头。

[0529] 颞骨 (Temporal Bone) :颞骨位于头颅的底部与侧边,且支撑已知为太阳穴的脸部位置。

[0530] 颧骨 (Zygomatic Bone) :脸部包括两颧骨,位于脸部的上部位与侧部位,且形成脸颊的隆突。

[0531] 5.5.4 呼吸器官系统剖析

[0532] 横隔膜 (Diaphragm) :延伸过胸廓的底部的一片肌肉。横隔膜从腹腔分开胸腔,包括心、肺与肋骨。当横隔膜收缩时,胸腔的体积便会增加且空气会进入肺部。

[0533] 喉头 (Larynx) :喉头、或喉部收容声带且连接喉咽 (下咽) 的下部与气管。

[0534] 肺 (Lung) :人类的呼吸器官。肺的引导区段包括气管、支气管、细支气管、与末端细支气管。呼吸器官区段包括呼吸器官细支气管、肺泡管、与肺泡。

[0535] 鼻腔 (Nasal cavity) :鼻腔 (或鼻窝) 是在脸部中央的鼻子上面与后面的大填充气空间。鼻腔是被称为鼻中隔的垂直翼分成两部分。在鼻腔的侧边上三个称为鼻道或鼻甲的水平外生。至于鼻腔的前部是鼻子,而鼻腔的背部则经由鼻后孔混入鼻咽。

[0536] 咽头 (Pharynx) :位于鼻腔正下方 (下面) 且于食道与喉头上方的咽喉部位。咽头习知分成三个部分:鼻咽 (上咽) (咽头的鼻部)、口咽 (中咽) (咽头的口部)、与喉咽部 (下咽)。

[0537] 5.5.5 材料

[0538] 硅或硅橡胶 (Silicone 或 Silicone Elastomer) :一种合成橡胶。在本说明书中,所参考的硅是一种液型硅橡胶 (LSR) 或一种压缩成型硅橡胶 (CMSR)。一形式的商用 LSR 是 SILASTIC (包括在此商标下销售的多种产品),是由道琼 (Dow Corning) 公司制造。另一 LSR 业者是瓦克 (Wacker) 公司。除非特别声明,否则一较佳 LSR 形式有使用 ASTM D2240 测量在约 35 至约 45 范围的 Shore A (或类型 A) 压痕硬度。

[0539] 聚碳酸酯 (Polycarbonate) :一种典型透明热塑性聚合体 (Bisphenol-A Carbonate)。

[0540] 5.5.6 患者接口的方面

[0541] 防窒息活瓣 (AAV, Anti-asphyxia Valve) :一面罩系统的部件或次组装,藉由以故障保护方式使其与大气相通,减少患者再次呼吸过度 CO₂ 的风险。

[0542] 弯头 (Elbow) :一导管是是空气流轴透过一角度改变方向。在一形式中,角度可约 90 度。在以另一形式中,角度可小于 90 度。导管可为一约圆形截面。在另一形式中,导管可为一椭圆或矩形截面图。

[0543] 框架 (Frame) :框架是意指一面罩结构是保持在与一定位与稳定结构的两或多个连接点之间的张力负荷。一鼻罩框架在面罩中可为一非密闭负荷结构。不过,一些鼻罩框架的形式亦可为不透气。

[0544] 头带 (Headgear) :头带意谓一定位和稳定结构的形式,专为头部使用而设计。最好是,头带包括一或多个抗压构件、系固件与加固件的集合,构成在患者脸部上将患者接口保持定位,用于输送呼吸治疗。一些系固件利用柔软、弹性、与弹性材料形成,诸如泡沫与织物的迭层复合物。

[0545] 薄膜 (Membrane) :薄膜意指一种典型薄元件,最好具有基本无法耐弯曲,但可防止拉伸。

[0546] 气腔 (Plenum Chamber) :一面罩气腔意指患者接口的部分有围起空间的体积的壁部,使用时,其间含有空气的体积压力超过大气压力。一壳体可形成面罩气腔的壁部。在一形式中,患者脸部的区域形成气腔的该等壁部之一者。

[0547] 密封 (Seal) :密封意指一结构或阻碍部为可防止空气流过两表面的接口;或者,封闭意指防止空气流通。

[0548] 壳体 (Shell) :一壳体具体地意指一屈曲结构带有弯曲、可拉长与压缩硬度,例如,一面罩的部分形成面罩的屈曲结构壁。具体地,相较于其整体尺寸,相对较薄。在一些形式中,一壳体可为小平面。具体地,此壁是密闭不透气,虽然在一些形式中,壁可为不透气。

[0549] 加固件 (Stiffener) :一加固件意指一结构化部件设计成在至少一方向增加另一部件的耐弯曲。

[0550] 抗压构件 (Strut) :一抗压构件意指一结构化部件设计成在至少一方向增加另一部件的耐压。

[0551] 转环 (Swivel) :部件的子组装构成绕共同轴旋转,最好是独立地,具体地是在低扭力以下。在一形式中,转环可构成透过至少 360 度的角度旋转。在另一形式中,转环可构成透过小于 360 度的角度旋转。当使用在空气传递管的方面,部件的子组装最好包括配对的圆筒形导管。具体地,使用时不会从转环泄漏空气流。

[0552] 系固件 (Tie) :一系固件为针对抗张力设计的一结构化部件。

[0553] 换气口 (Vent) :允许以蓄意受控制的漏气率使空气从面罩的内部、或导管至环境空气的结构,以排出呼出气体的二氧化碳 (CO₂) 及供应氧 (O₂)。

[0554] 5.5.7 关于患者接口所使用的术语

[0555] (表面) 弯曲 (Curvature (of a surface)) :一表面区域有一鞍形状,该鞍形状是在一方向弯曲且在不同方向向下弯曲,且为负曲率。一表面区域有一圆顶形状,该圆顶形状是在两主要方向以相同方式弯曲,且为正曲率。一平表面为零曲率。

[0556] 软 (Floppy) :材料、结构或合成物的品质,同时结合下列特征:

[0557] 容易顺应手指压力。

[0558] 当要支撑其自己的重量无法保持其形状。

[0559] 不坚硬。

[0560] 略施小力可弹性拉伸或弯曲。

[0561] 叭塌叭塌响的品质可能有一联合的方向,特别材料,结构或合成物由此而来可能在一第一方向中是叭塌叭塌响的,但是强烈的或硬的在一第二方向中,例如对第一方向的一直角的第二方向。

[0562] 灵活弹性 (Resilient) :可充分弹性变形,且在无负荷时可在相当短时段内基本释放所有能量,诸如 1 秒钟。

[0563] 坚硬 (Rigid) :当建立及维持患者接口与患者气道入口密封关系时,典型不容易受到手指压力、和 / 或张力或负荷而发生变形。

[0564] 半硬 (Semi-rigid) :意指足够硬,在正压通气治疗期间典型所施加机械力效果下不会实质扭曲。

[0565] 5.6 其他补充说明

[0566] 本专利文件的暴露部分包括隶属版权保护的内容。版权拥有者对于专利文件或专利揭露部分的任何一者的传真再生没有异议,因为专利文件或专利揭露部分出现在专利商标局专利档案或记录,但在其他方面保有所有版权。

[0567] 除非内文另有清楚说明,且提供许多值,否则应了解,介于范围的上限与下限之间的每个以下限单位的十分之一的中间值,且任何其他描述或在此描述范围的中间值包括在本技术范围内。这些中间范围的上限与下限(可独立包括在中间范围)亦包括在本技术内,隶属于描述范围内的任何特别豁免的限制。其中,在所述范围包括该等限制之一或两者,排除这类所包括限制之任一或两者的范围亦涵盖在本技术之内。

[0568] 此外,在一值或数值在此所述当作本技术之一部分实施的情况,应了解,除非特别声明,否则此值可能近似,且此值可用于实际技术实施能允许或需要的任何适当有效数字。

[0569] 除非定义,否则,在此使用的所有技术与科学术语具有与熟谙此技者普遍了解相同的意义。虽然类似或等同在此所述的任何方法与材料亦可用来实施或测试本技术,在此所述有限数量的示范方法与材料。

[0570] 当特别材料认为最好用来构成一部件时,具类似特性的明显替代材料可当作一替代物使用。

[0571] 必须注意,如本发明书与文后申请专利范围的使用,除非在此特别声明,否则数量词“一”与“该”隐含复数个意思。

[0572] 本说明书中讨论的全部出版物是并入供参考,且描述这些出版物的主题之方法与物件。本说明书中讨论的出版物仅是为了揭示在本申请的申请日之前的出版物而提供的,而不应解释为承认本发明不能因为是在先发明而先于这些揭示。此外,提供的出版日期可能不同于实际的出版日期,这可能需经过个别确认。

[0573] 而且,在解释本发明方面,所有用词应将以符合本说明书的最大合理方式解释。特别是,用词“包括”与“包含”将以非排他性解释为参考元件、部件或步骤,指出可能提供之所参考的元件、部件或步骤,或搭配或结合未明确提及的其他元件、部件或步骤。

[0574] 当词句“软”与“弹性”、以及其衍生语在本说明书用来描述第一支撑夹具(3812)(图40)时,其能有如在单元“有关患者接口使用的术语”中明确定义的用词“弹性”的意义。这是说,弹性支撑夹具可充分弹性变形,且基本快速释放去除负荷后的全部能量。

[0575] 实施方式中使用的标题包含在内只为了使读者容易参考,且不是用来限制本发明或文后申请专利范围的主题。主题应不是用来构成限制文后申请专利范围的范畴。

[0576] 虽然本技术在此已参考特殊具体实施例描述,但应了解,这些具体实施例只是示例说明本技术的原理与应用。在某些例证中,术语与符号可隐涵无需特别细节来实施该技术。例如,虽然可能使用序词“第一”与“第二”,除非特别指定,否则未指定任何顺序,但可用来区别不同元件。此外,虽然方法中的处理步骤能以顺序描述或例示说明,但不必然需要此顺序。熟谙此技者应明白,此顺序可修改、和 / 或其方面可同时或甚至同步进行。

[0577] 因此,应了解,许多修改可达成例示说明的具体实施例,且可设计其他配置,而不致悖离本技术的精神与范畴。

[0578]	5.7	零件列表
[0579]	1000	患者
[0580]	1100	床伴
[0581]	3000	患者接口
[0582]	3100	密封形成结构
[0583]	3110	垫
[0584]	3131	鼻下脊
[0585]	3200	气腔
[0586]	3300	定位和稳定结构
[0587]	3400	换气口
[0588]	3500	框架
[0589]	3510	去耦结构
[0590]	3515	凸缘
[0591]	3535	夹具
[0592]	3535W	凹壁
[0593]	3536	连接器
[0594]	3537	固定器
[0595]	3538	垫支撑面
[0596]	3539	框耦合面
[0597]	3540	周边唇
[0598]	3541	中横部
[0599]	3561	额外悬臂突部
[0600]	3572	凸缘
[0601]	3574	凹缘
[0602]	3576	扣指
[0603]	3578	侧缘
[0604]	3580	垫肩按扣
[0605]	3582	接合腔
[0606]	3583	分解图
[0607]	3585	周边凹缘
[0608]	3586	锥元件
[0609]	3587	锥接纳凹缘
[0610]	3600	连接端口
[0611]	3700	前额支撑件
[0612]	3702	周缘
[0613]	3763	扇形缺口
[0614]	3764	突部

[0615]	3800	防窒息阀
[0616]	3810	泡沫垫
[0617]	3812	第一支撑夹具
[0618]	3813	突部
[0619]	3814	第二夹具
[0620]	3816	罩框架
[0621]	3900	端口
[0622]	3901	泡沫垫组件
[0623]	4000	PAP 器件
[0624]	4010	壳体
[0625]	4012	上部
[0626]	4014	下部
[0627]	4015	面盘
[0628]	4016	底座
[0629]	4018	环柄
[0630]	4020	气动组块
[0631]	4022	耦合脊件
[0632]	4024	扣件
[0633]	4025	隆起制动件
[0634]	4027	锥件
[0635]	4100	气动部件
[0636]	4142	鼓气机
[0637]	4170	空气 / 气体管路
[0638]	4200	电气部件
[0639]	4202	印刷电板组件 (PCBA)
[0640]	4210	电源供应器
[0641]	4220	输入器件
[0642]	4272	压力感测器
[0643]	4621-A	圆顶几何
[0644]	4621-B	直缘圆顶几何
[0645]	4621-C	矩形几何
[0646]	4621-D	矩形圆缘几何
[0647]	4840	耦合部
[0648]	4842	支撑部
[0649]	4844	基部
[0650]	4845	定位凸件
[0651]	5000	增湿器
[0652]	5550	唇密封
[0653]	5551	硬止动件

[0654]	5858	硬夹具
[0655]	5859-A	放大图
[0656]	5859-B	放大图
[0657]	6160	壳体
[0658]	6162	头带框架
[0659]	6163	壳体孔
[0660]	6314	硬夹具
[0661]	6319	接合特性件
[0662]	6320	弹性构件
[0663]	6470-1	夹具
[0664]	6470-2	夹具
[0665]	6580	夹具部
[0666]	6582	縫隙
[0667]	6758	硬夹具
[0668]	6770	夹具凹座
[0669]	6772	凹座膜
[0670]	6910A	点
[0671]	6910B	点
[0672]	6910C	宽度
[0673]	6912	鼻窝
[0674]	7310H	位置
[0675]	7660	边缘
[0676]	7662	硬罩框架部
[0677]	7664	接合肋部
[0678]	7666	接合槽
[0679]	7668	点
[0680]	8010-1	顶接合扣件
[0681]	8010-2	底部扣件
[0682]	8012	框架开口
[0683]	8014	接纳槽
[0684]	8800	垫支撑结构

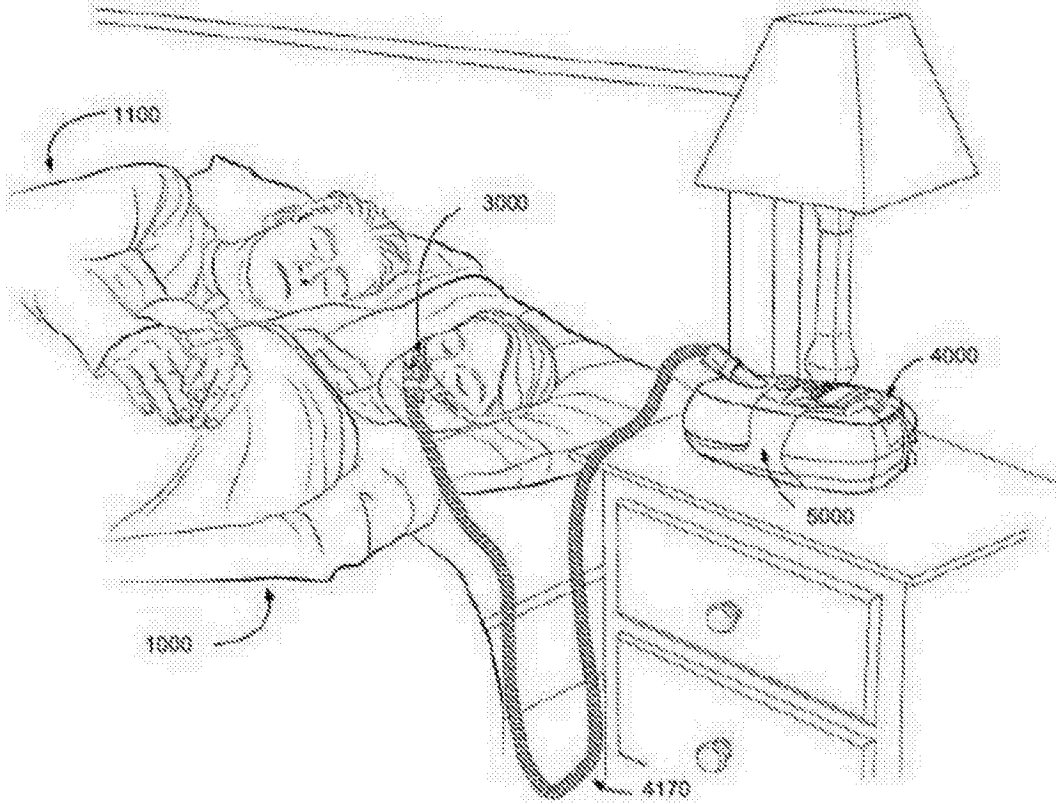


图 1a

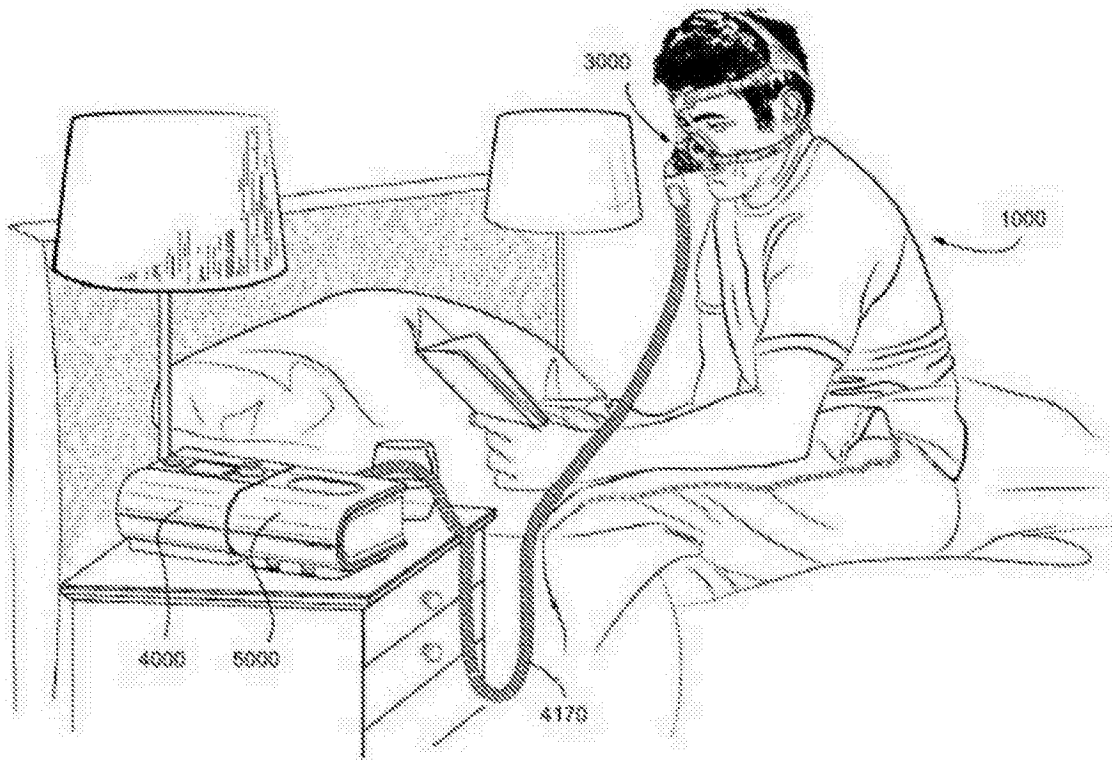


图 1b

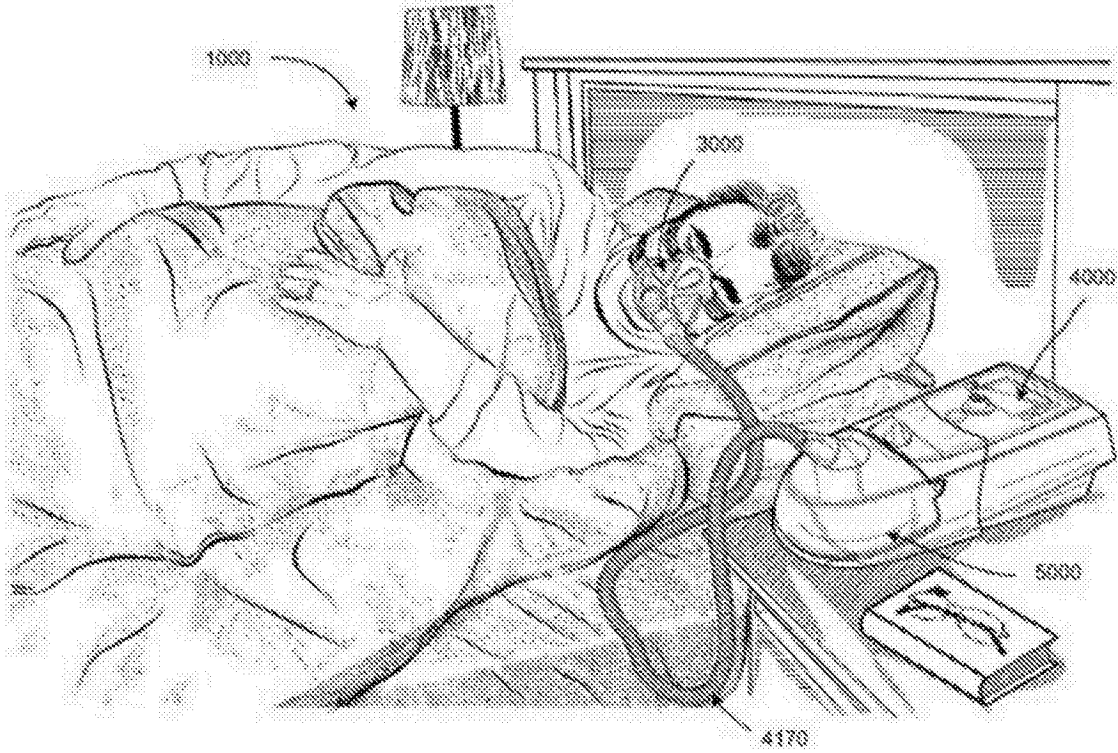


图 1c

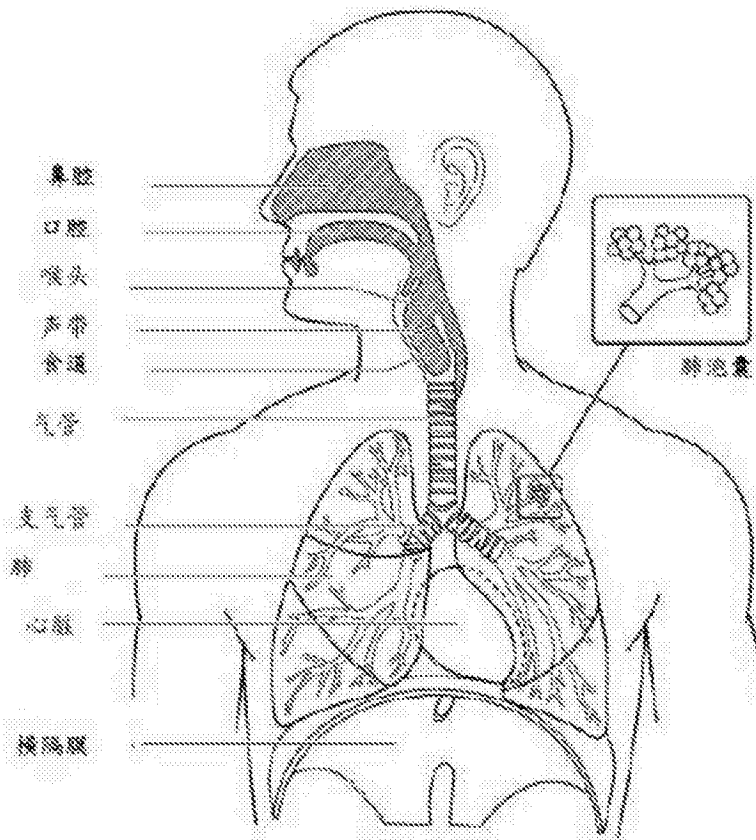


图 2a

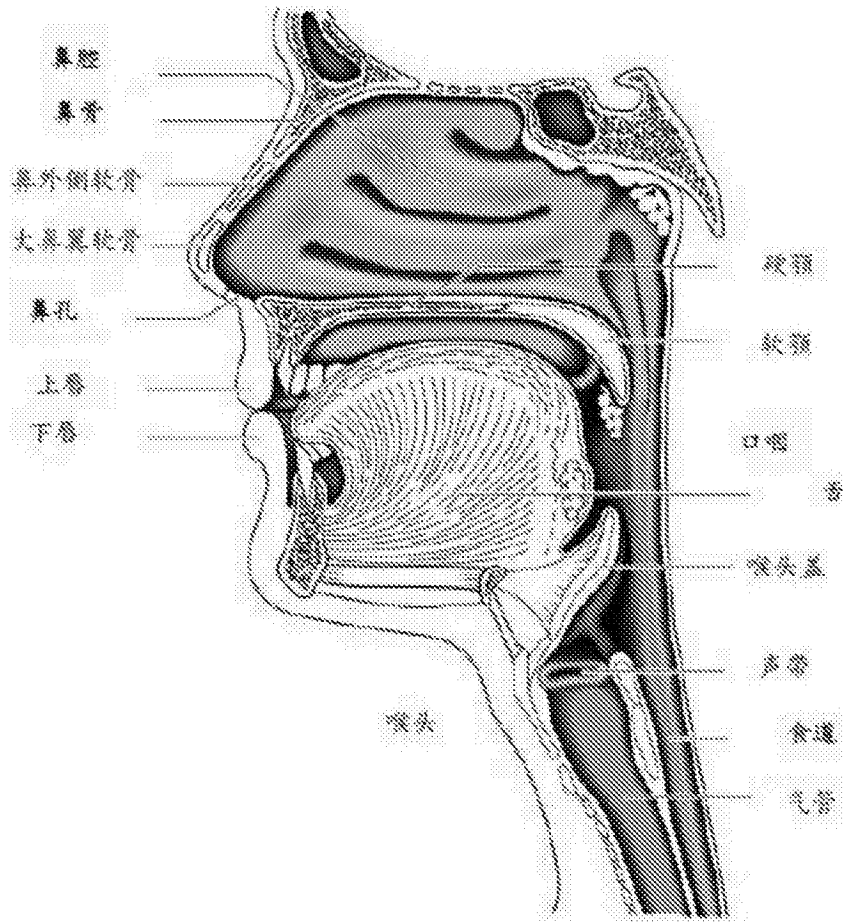


图 2b

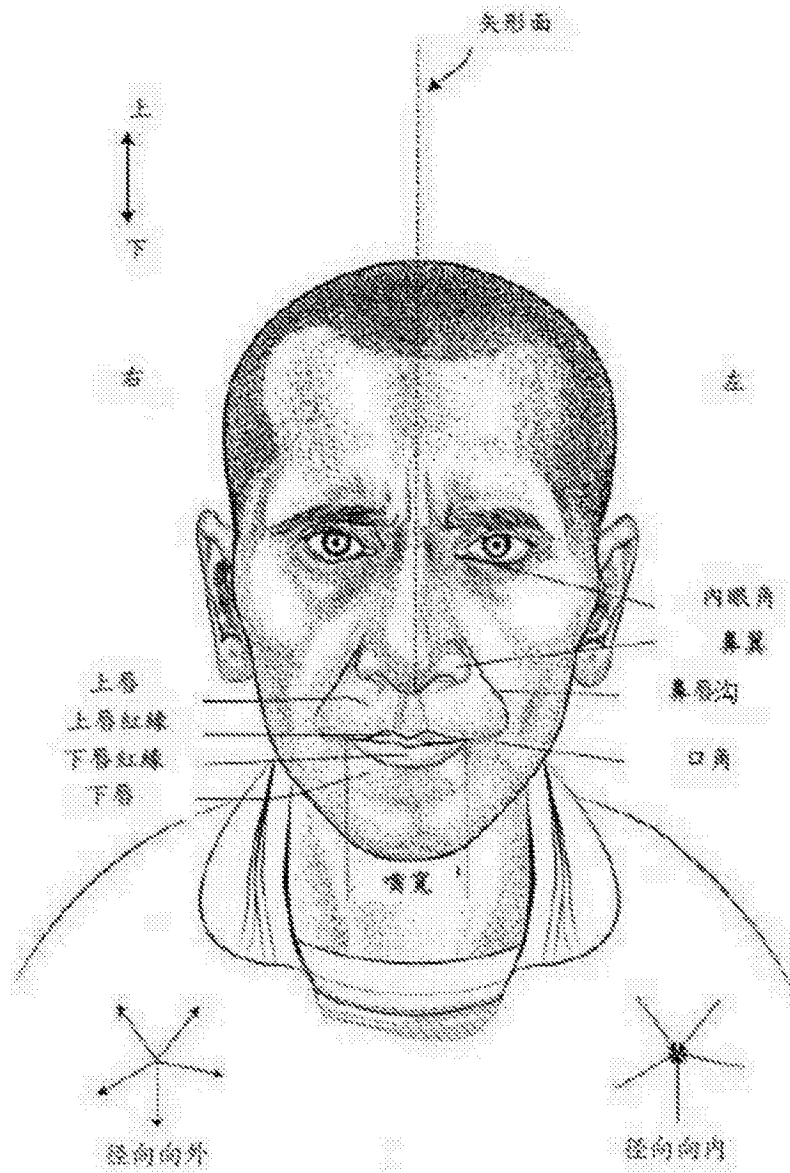


图 2c

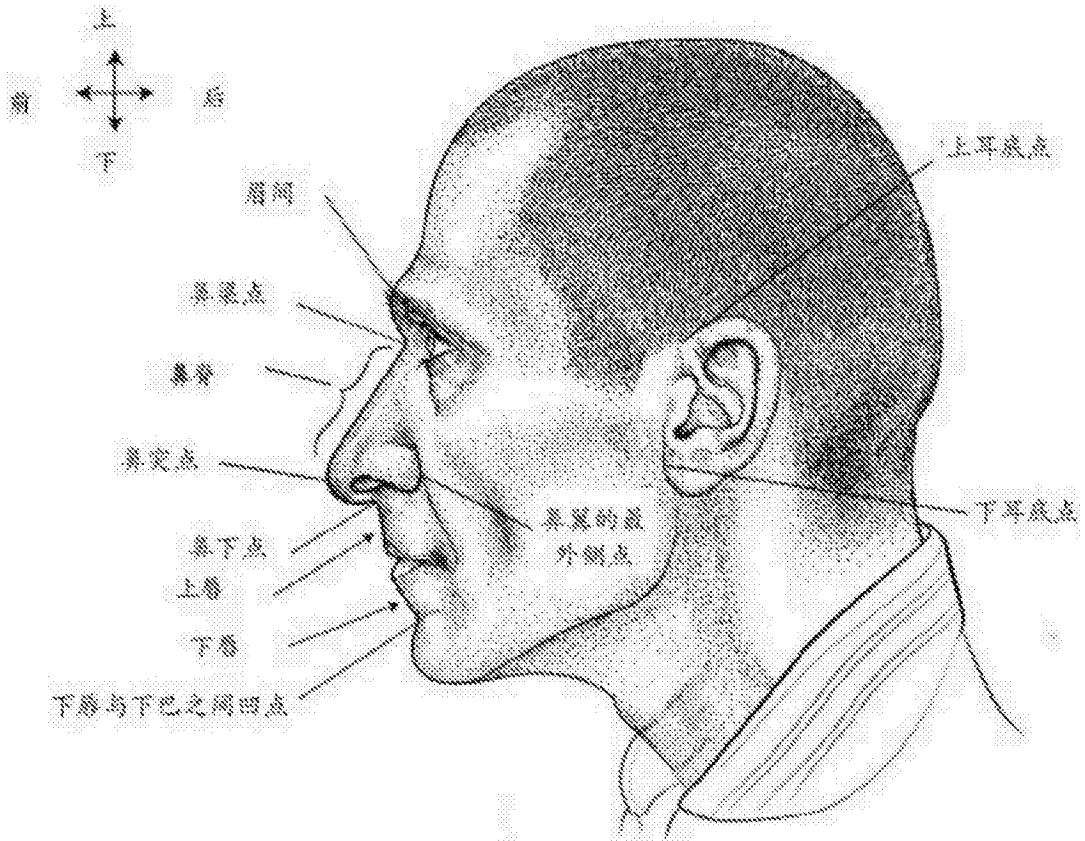


图 2d

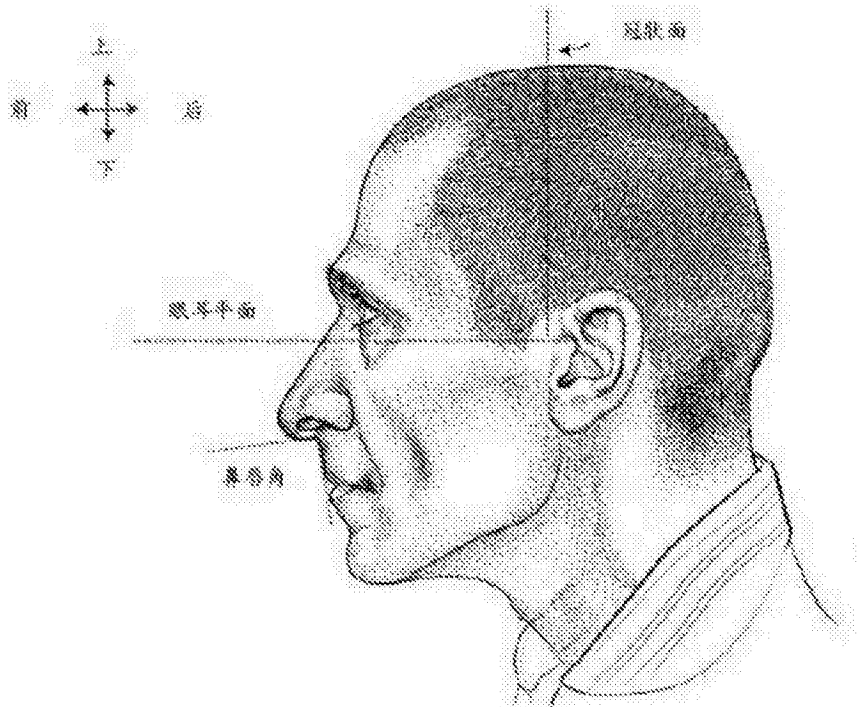


图 2e

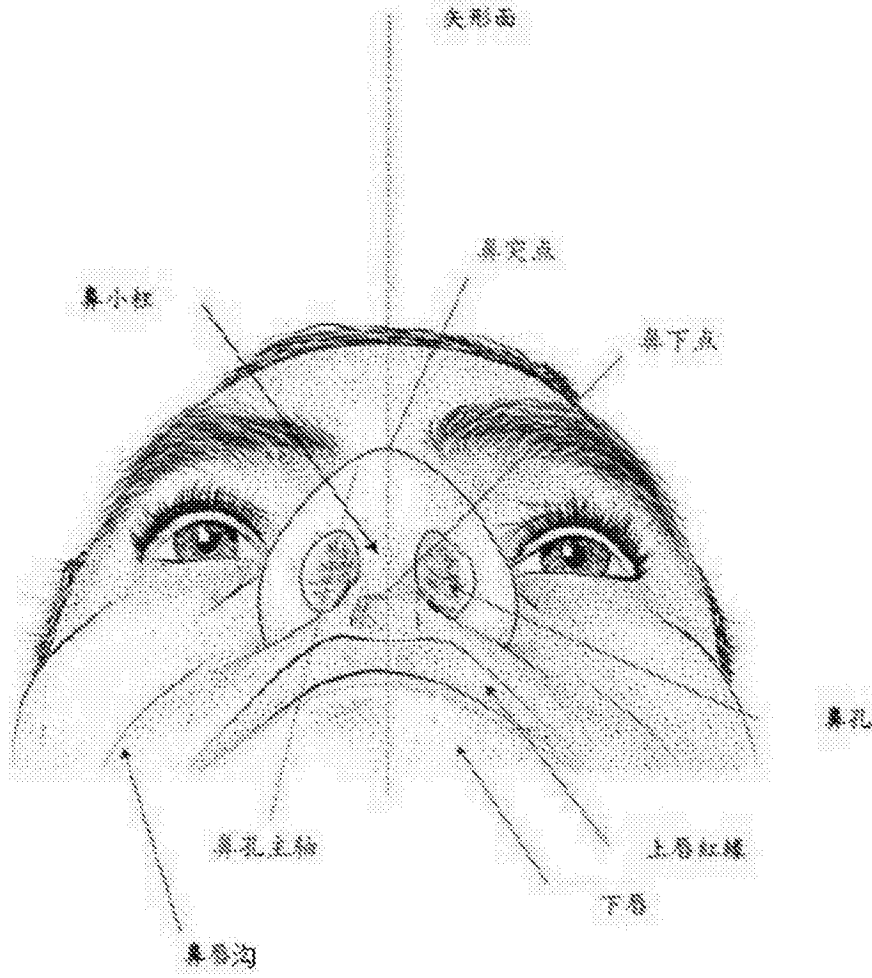


图 2f



图 2g

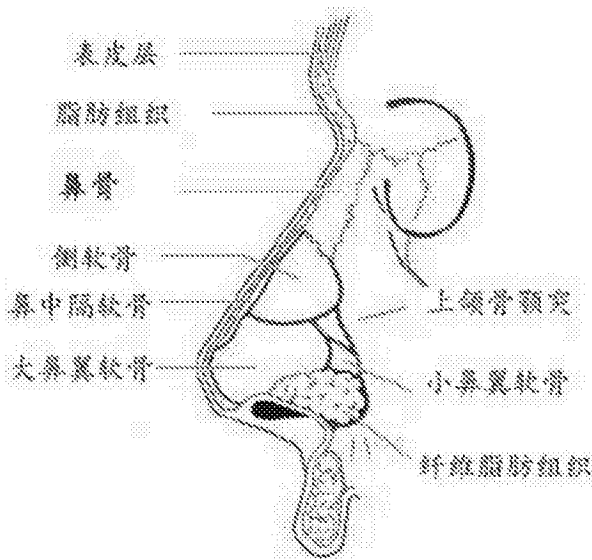


图 2h

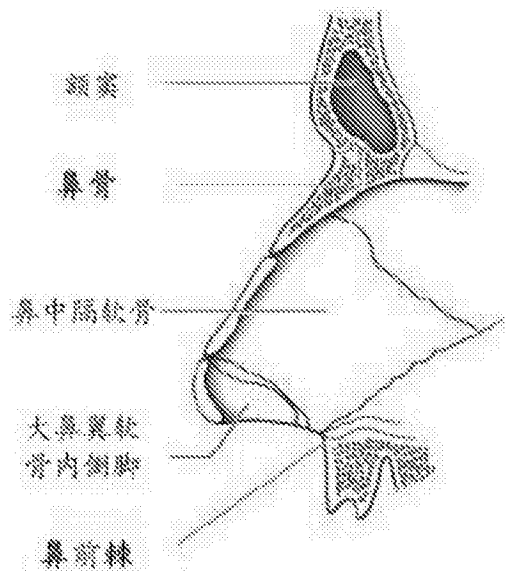


图 2i

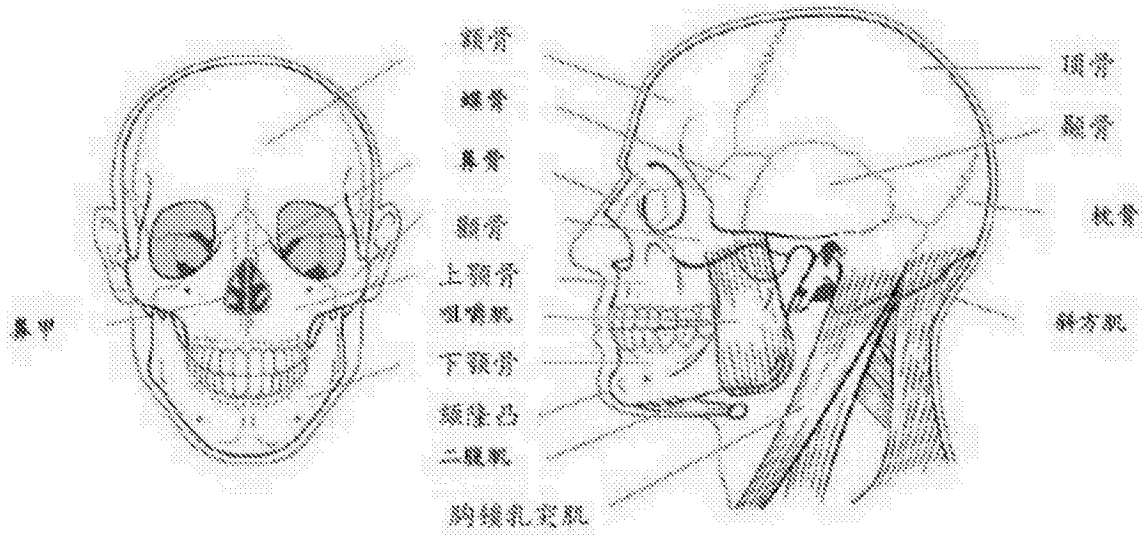


图 2j

图 2k

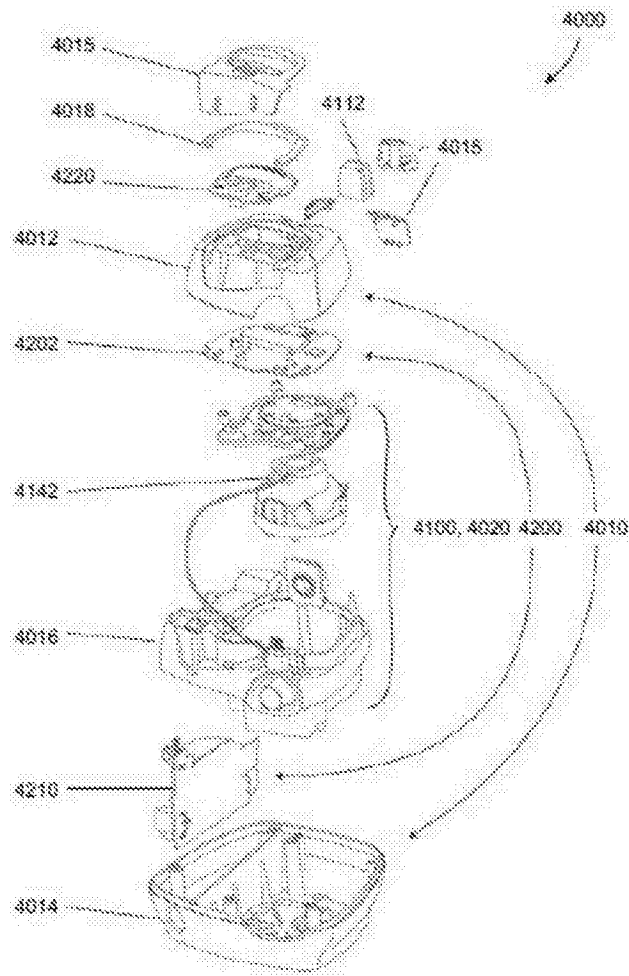


图 3

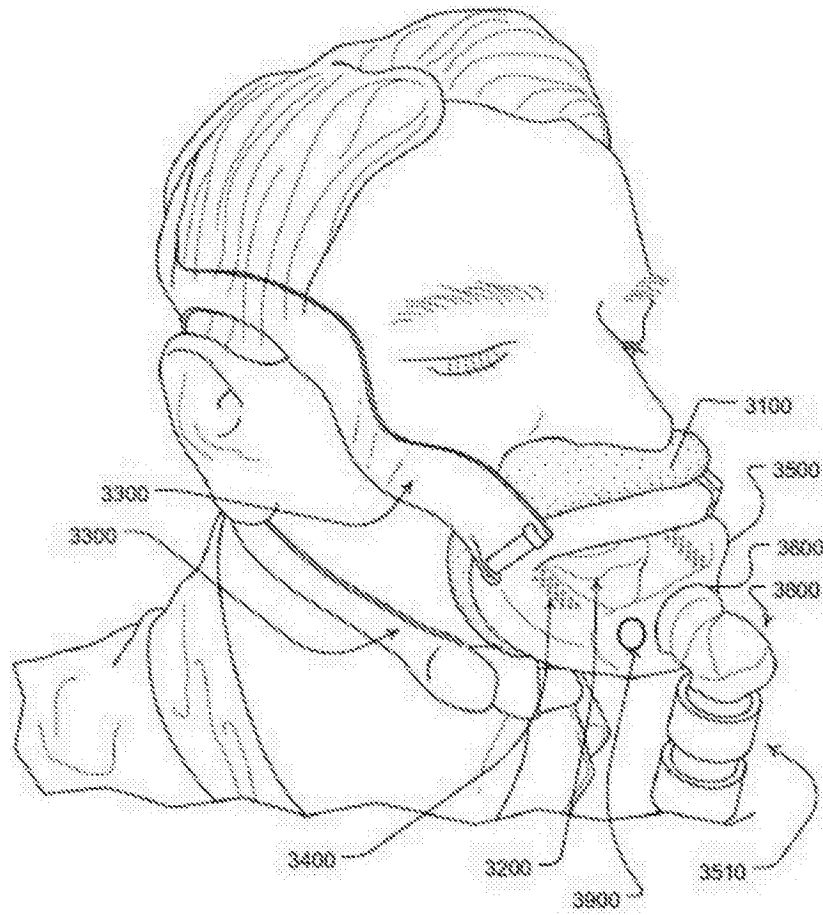


图 4

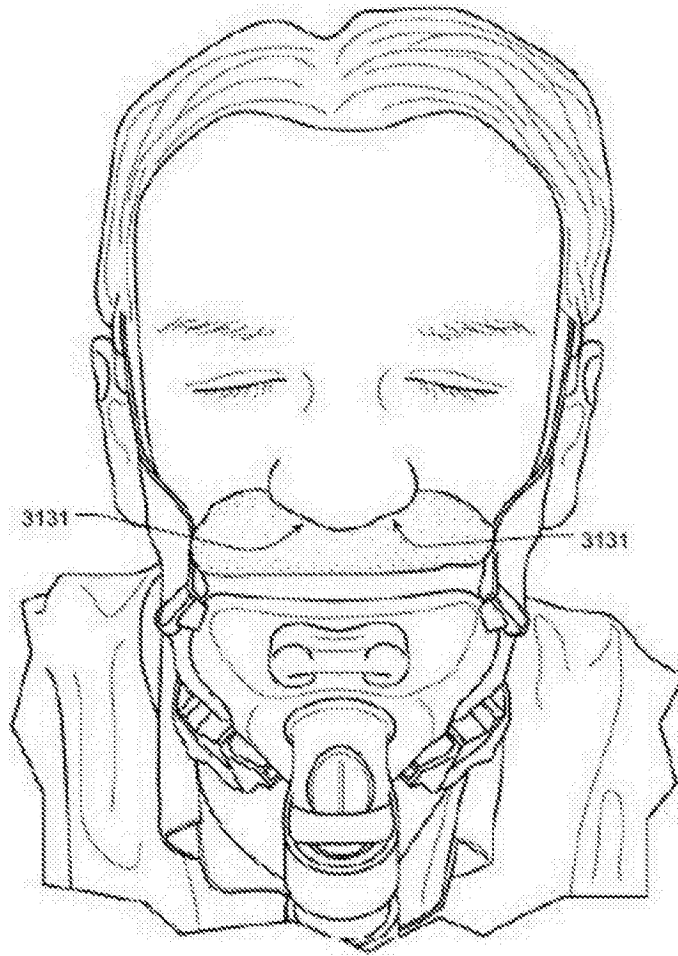


图 5

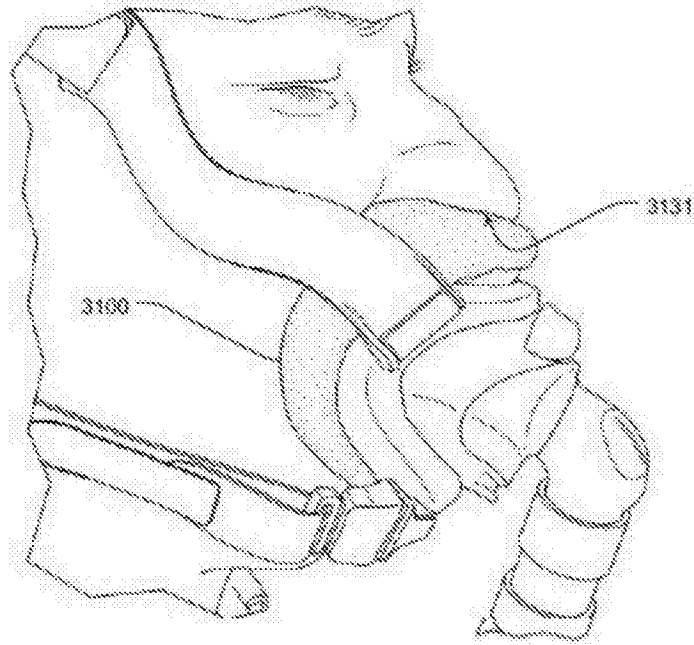


图 6

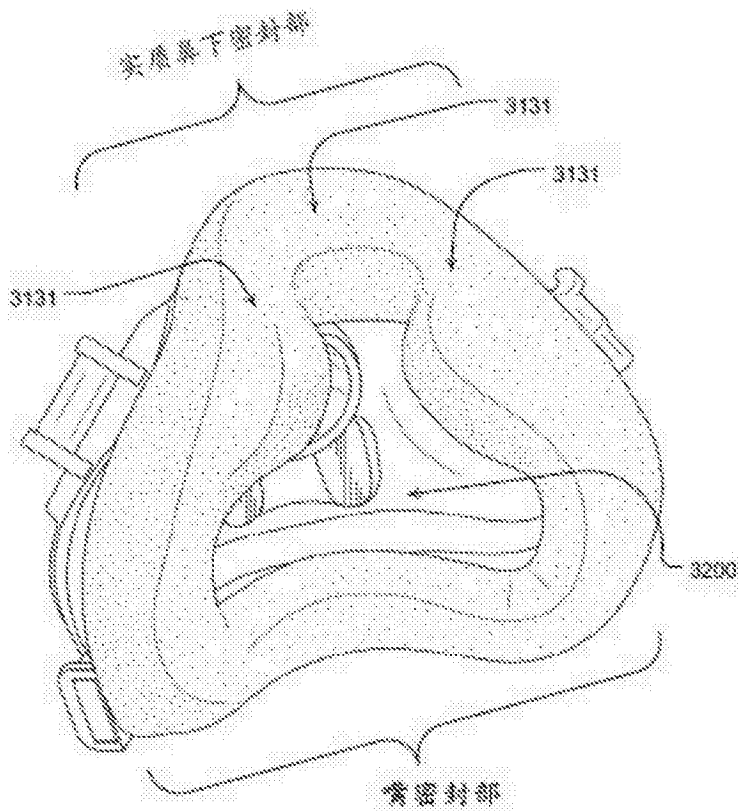


图 7

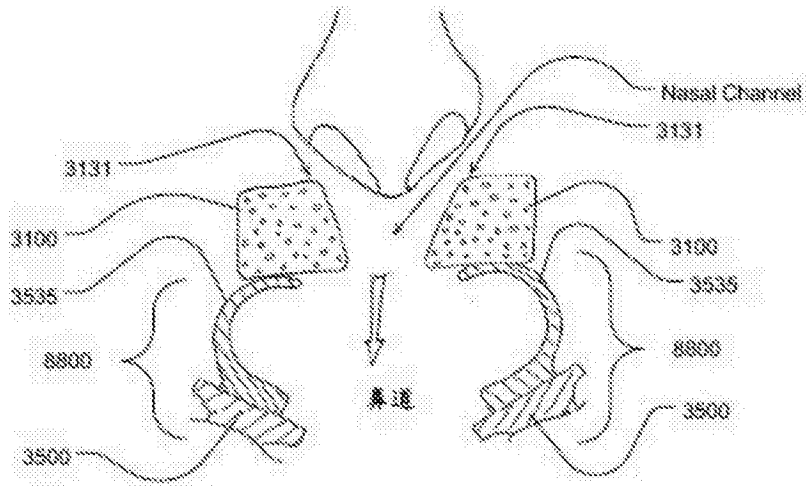


图 8

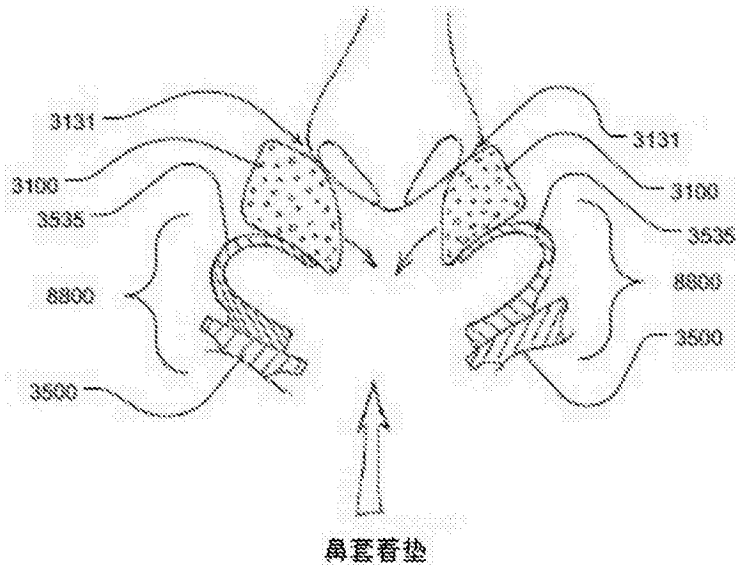


图 9

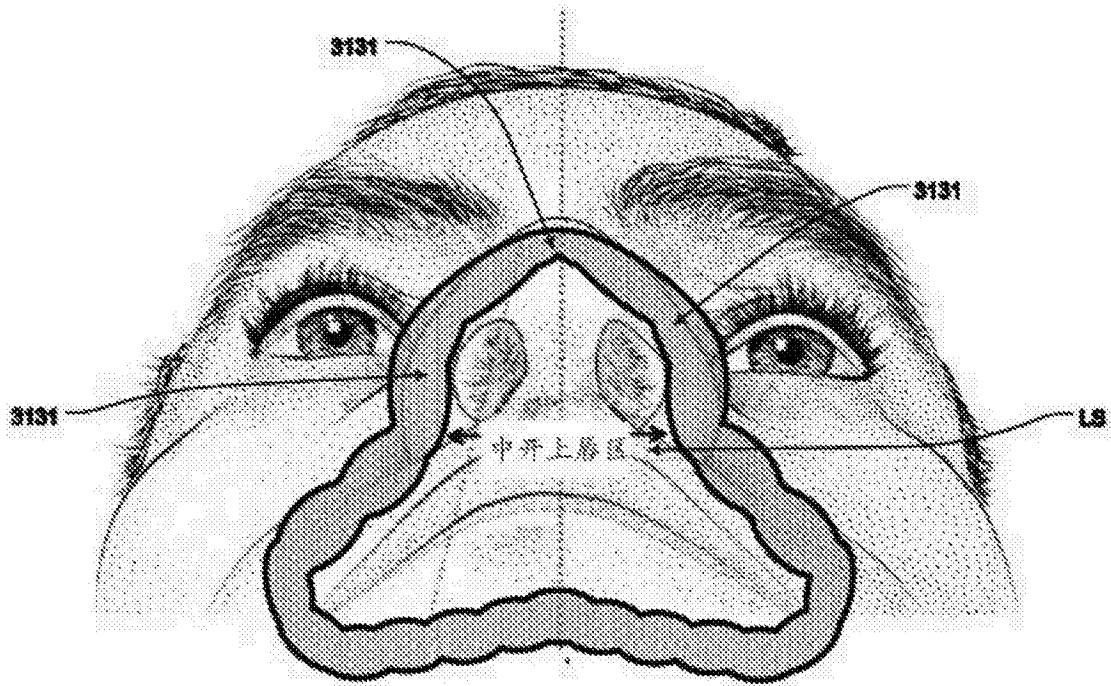


图 10

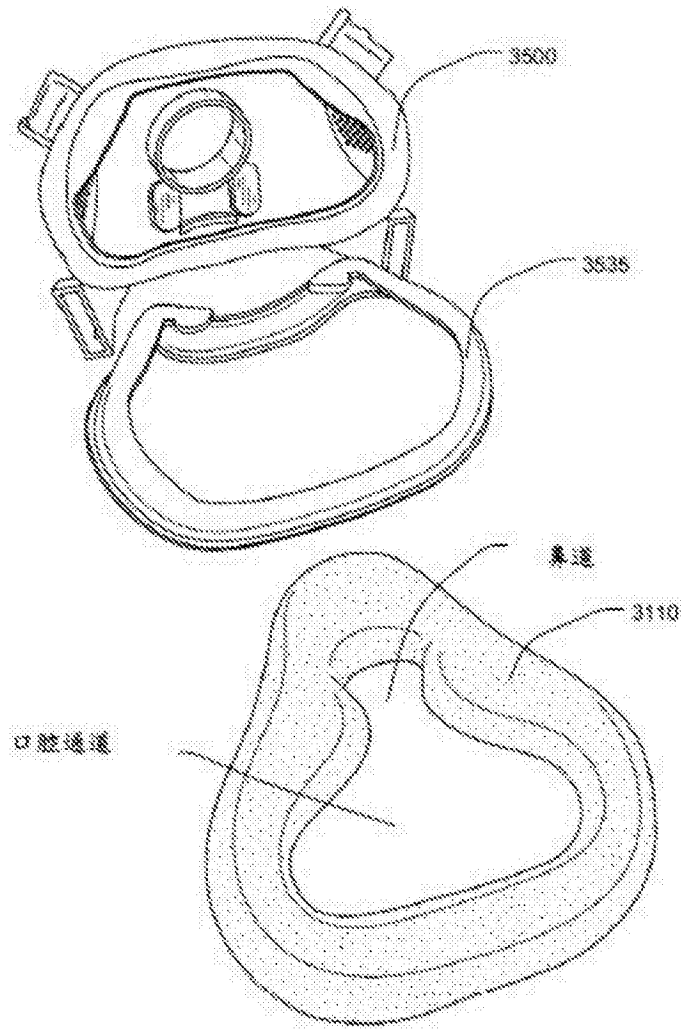


图 11

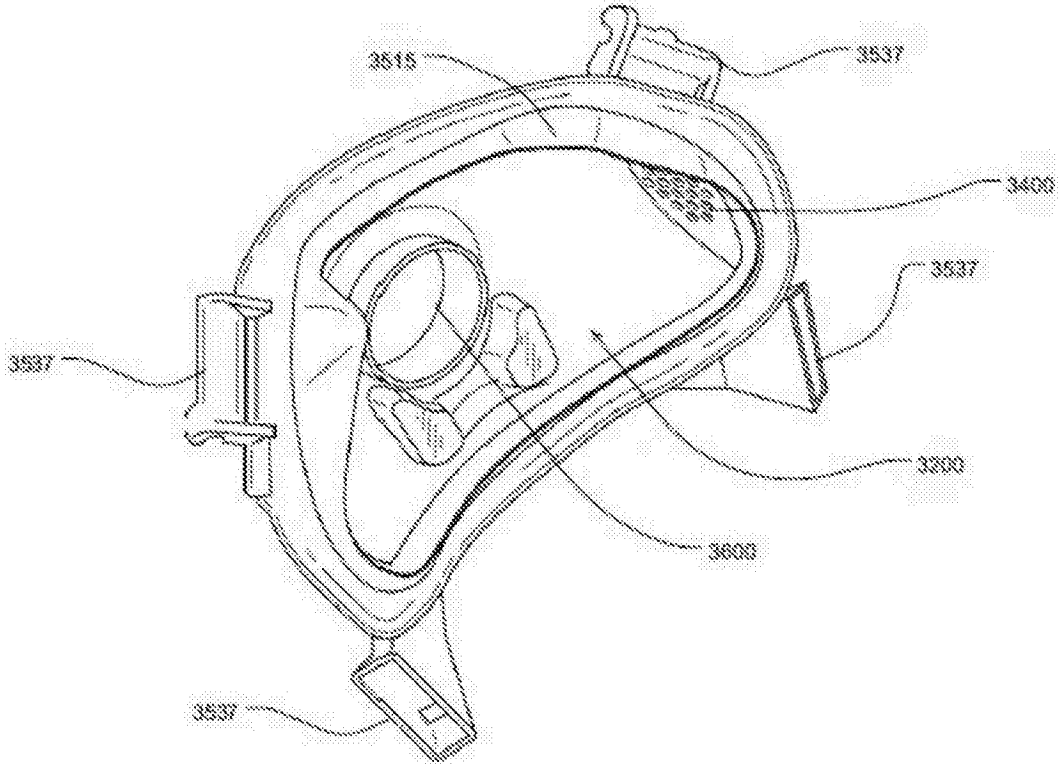


图 12

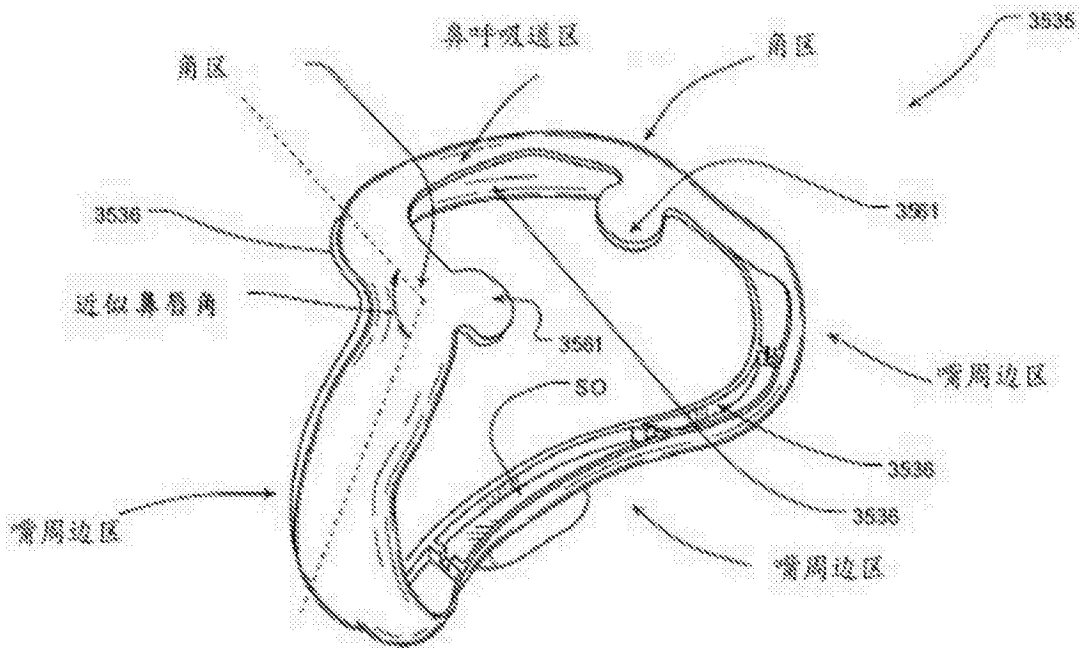


图 13

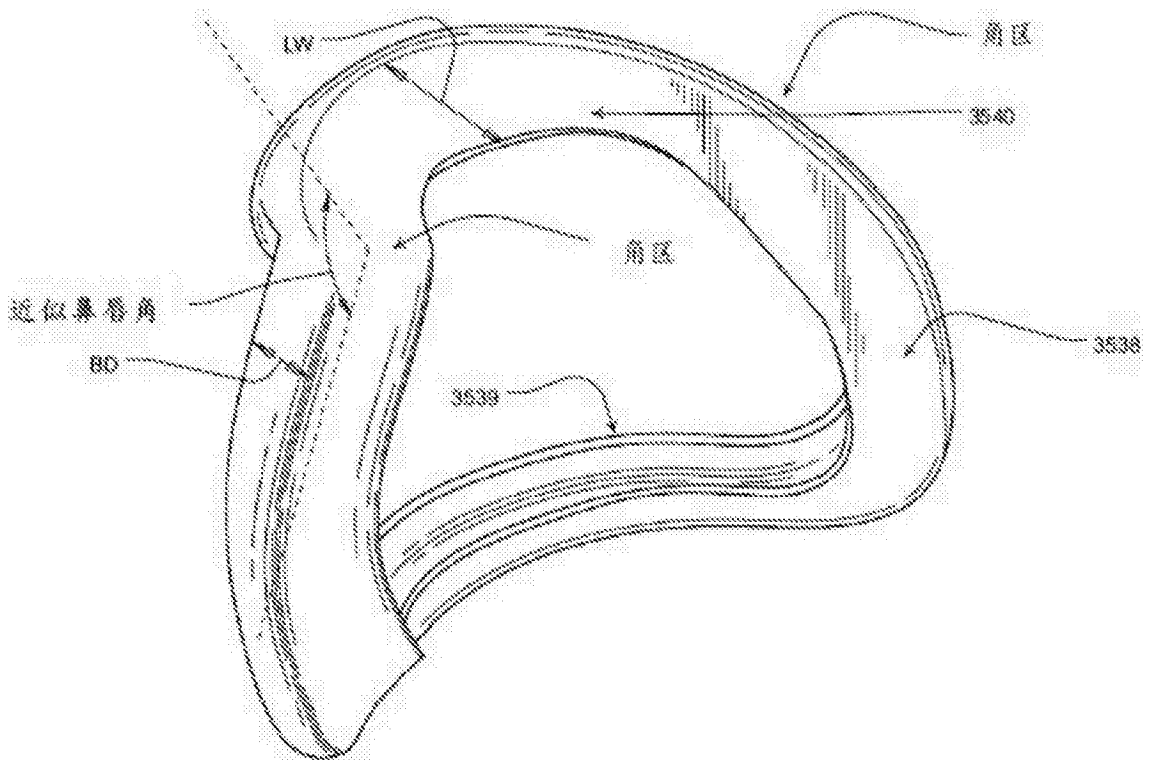


图 14

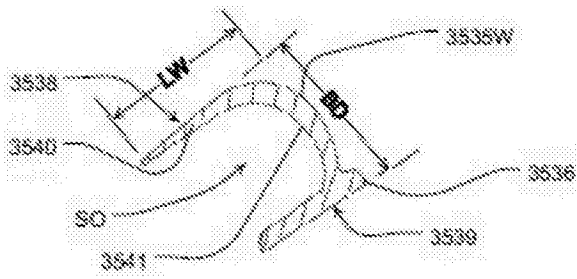


图 15

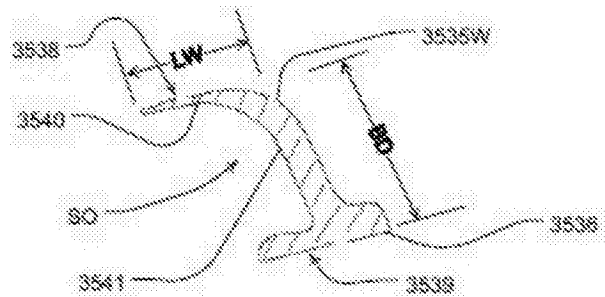


图 16

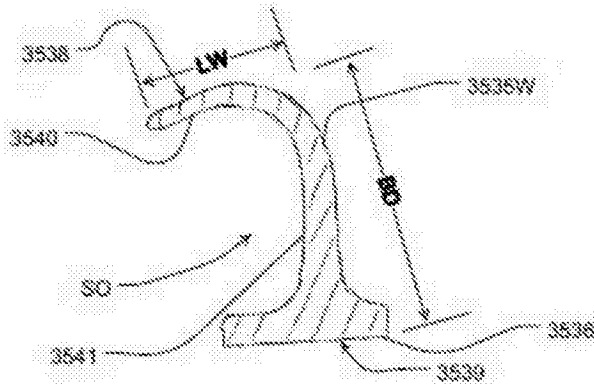


图 17

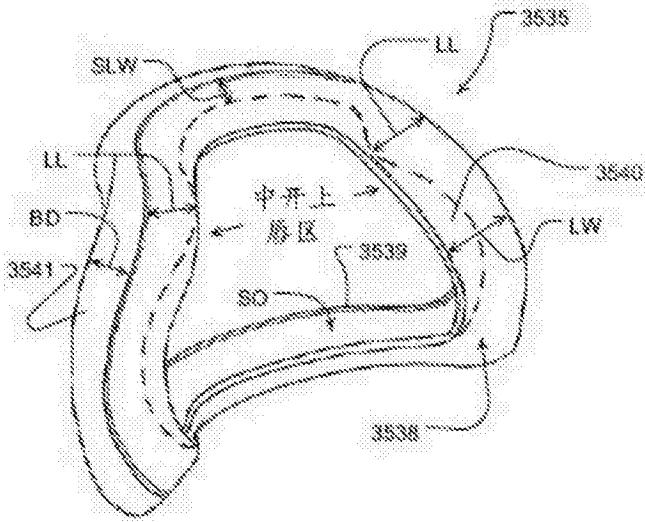


图 18

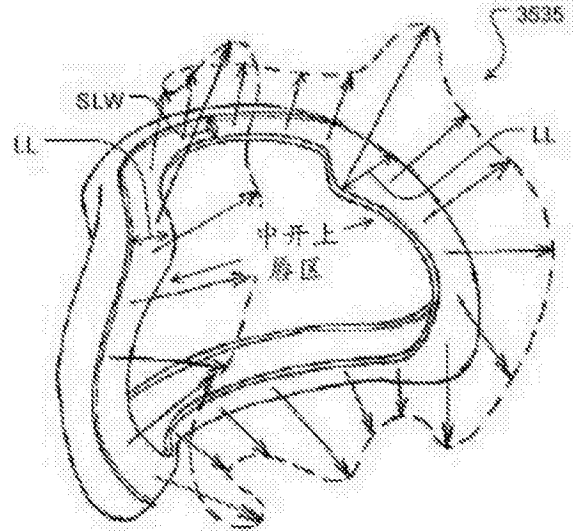


图 19

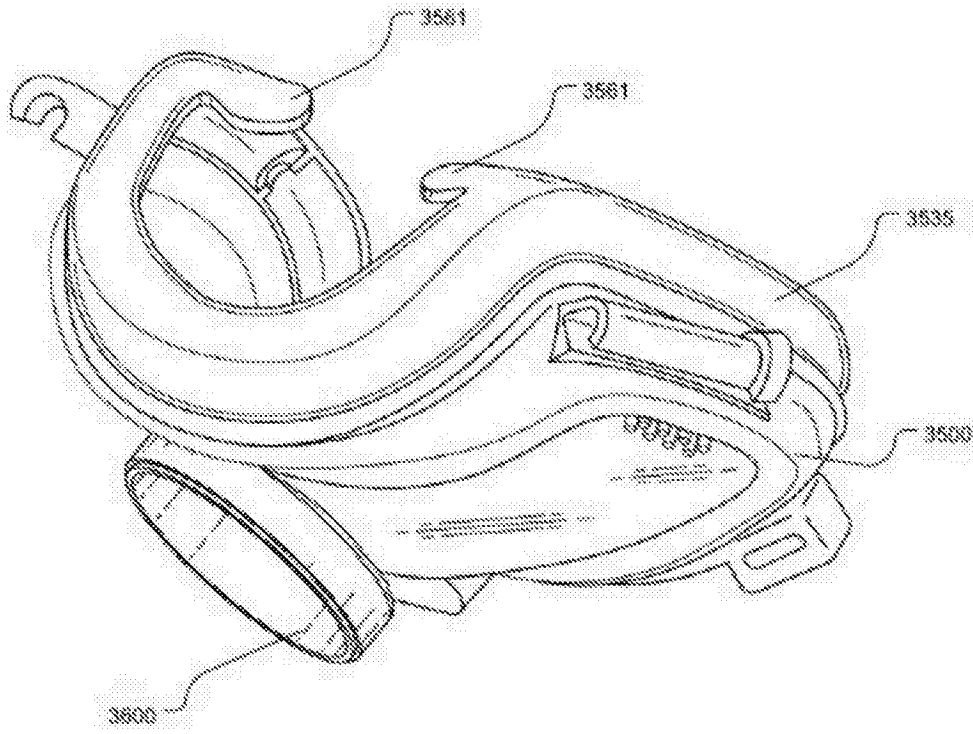


图 20

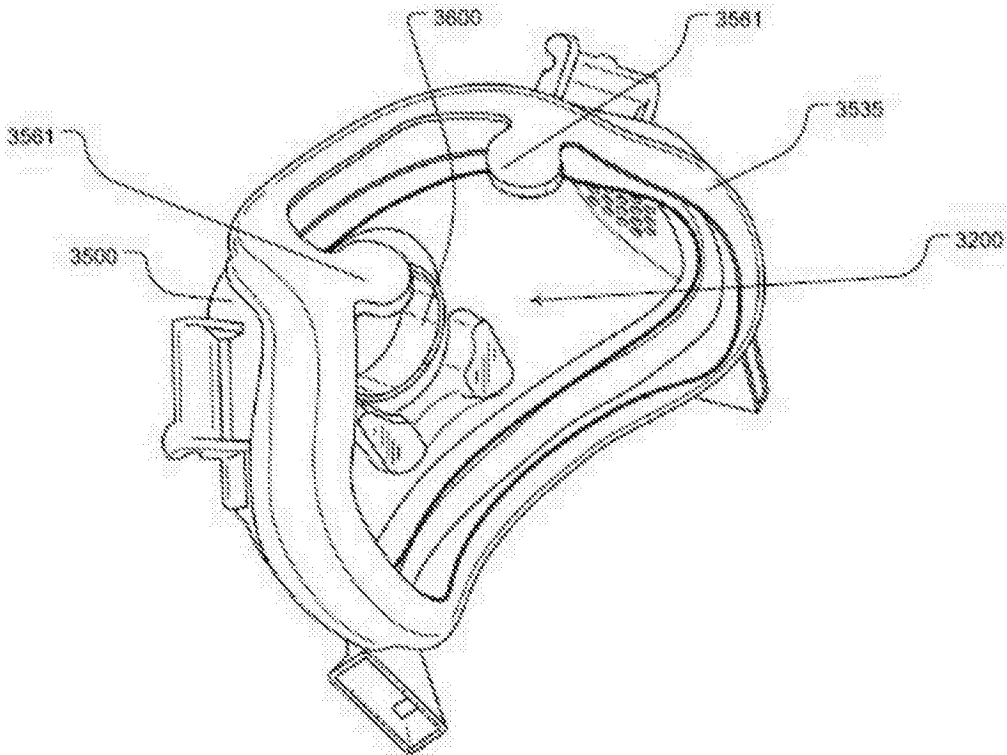


图 21

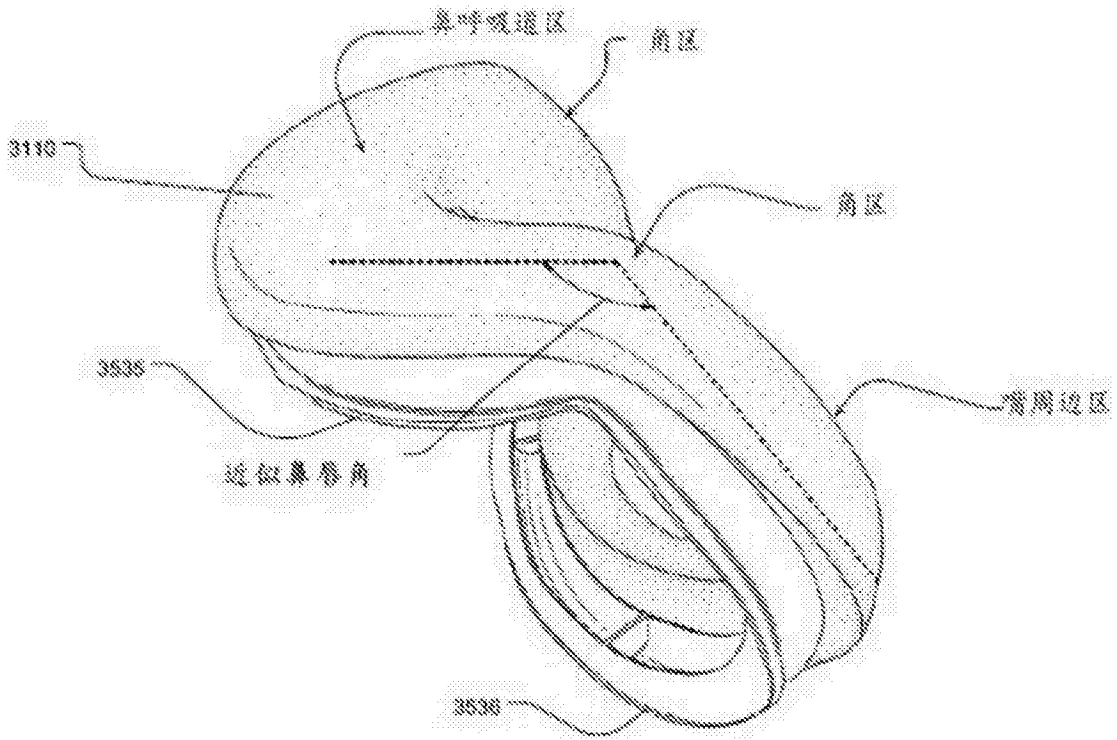


图 22

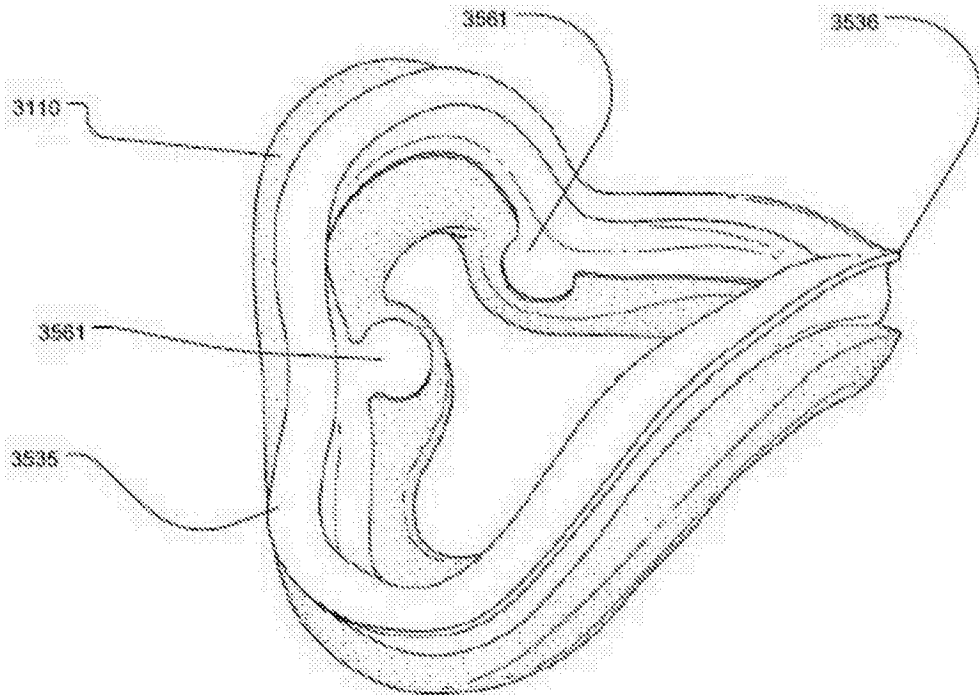


图 23

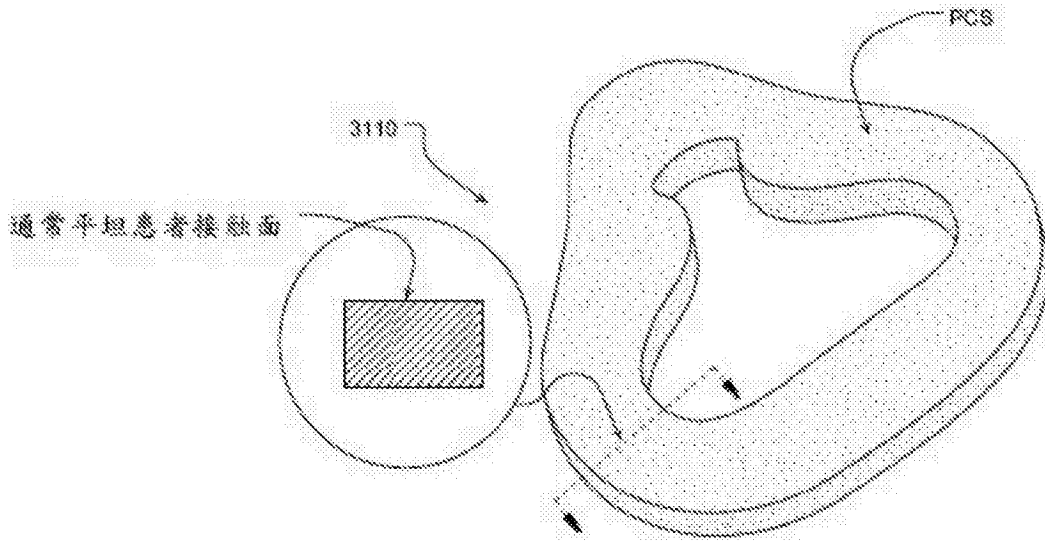


图 24

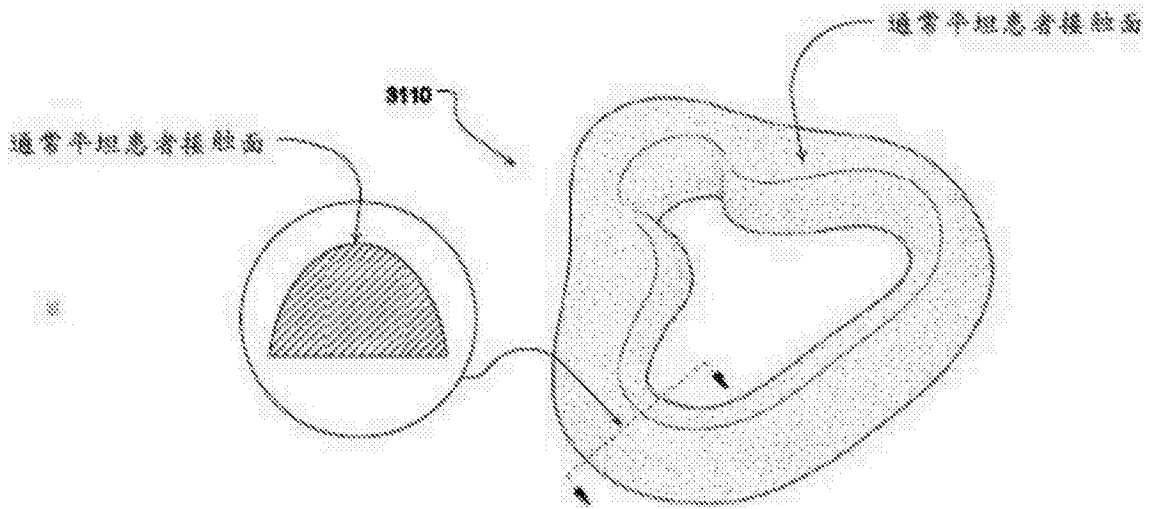


图 25

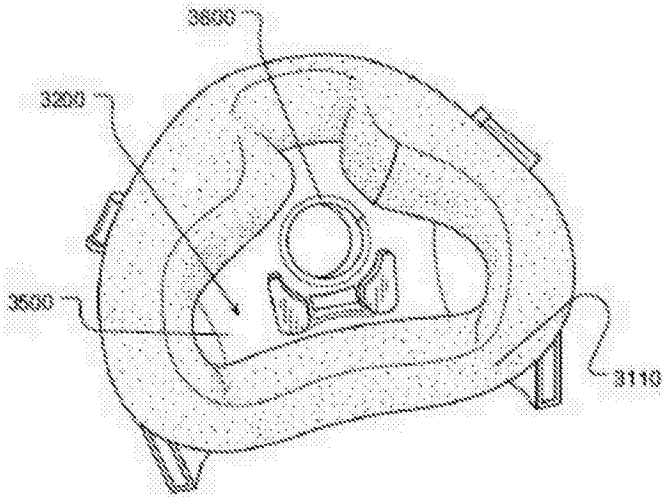


图 26

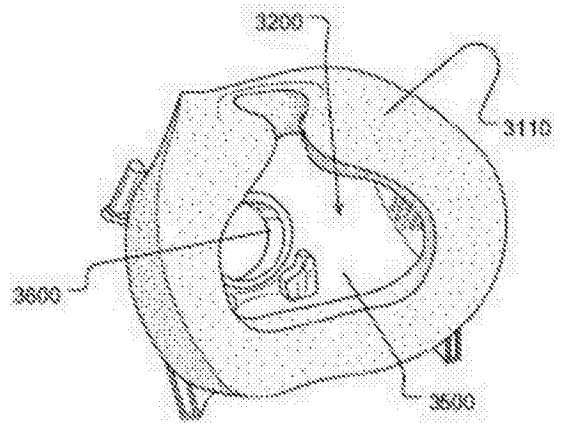


图 27

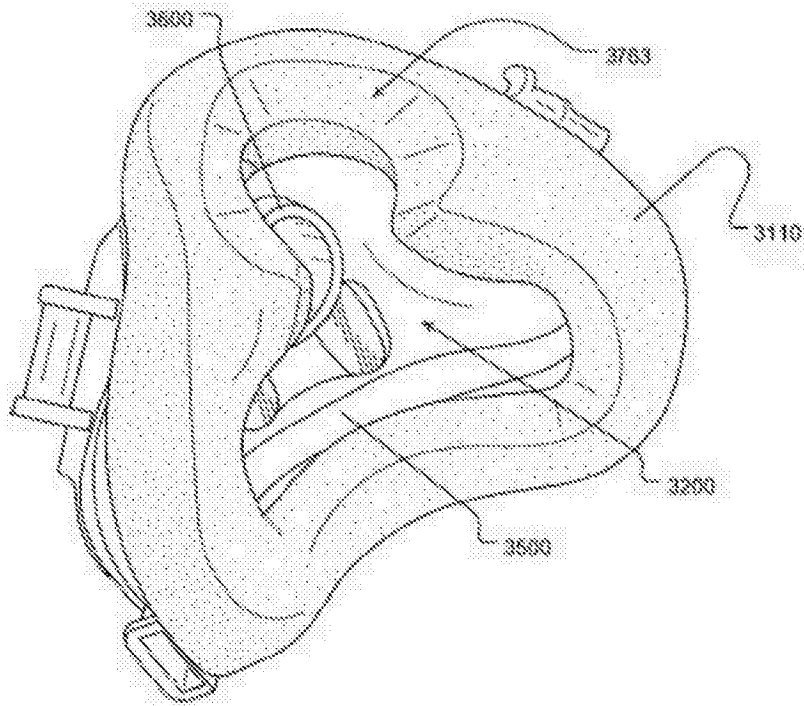


图 28

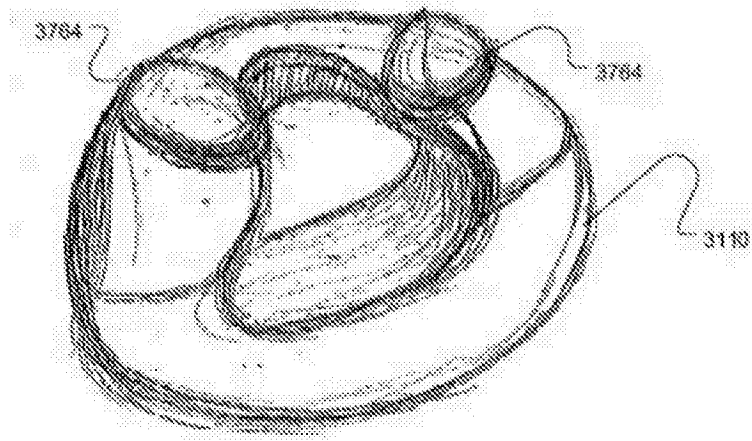


图 29

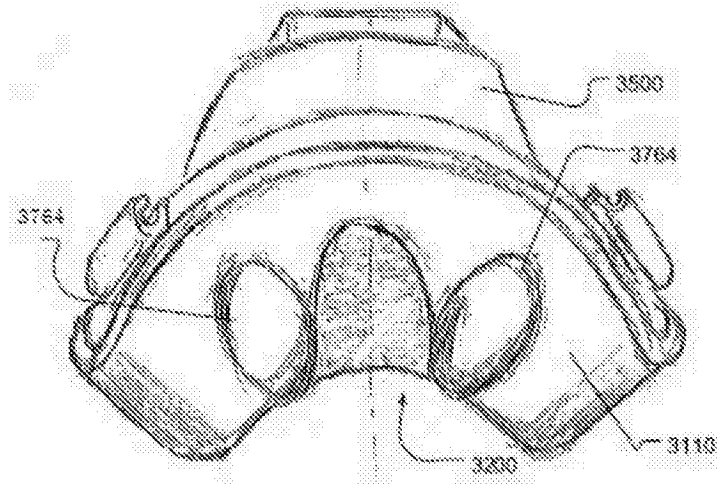


图 30

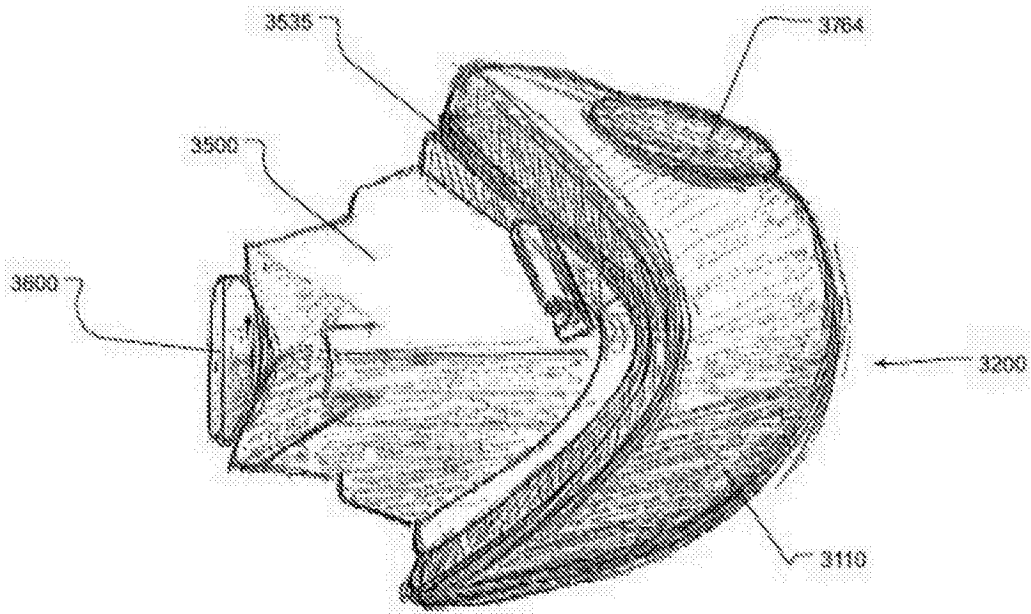


图 31

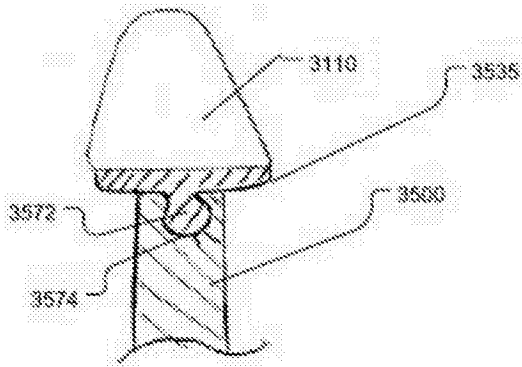


图 32A

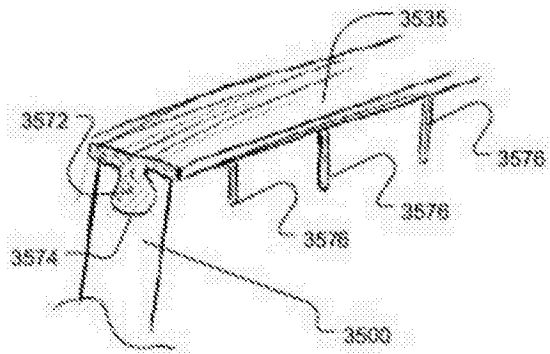


图 32B

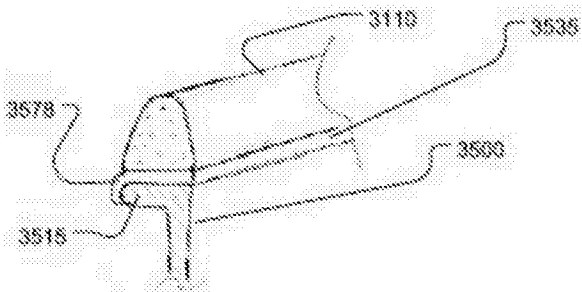


图 33A

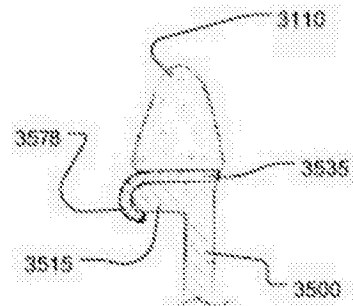


图 33B

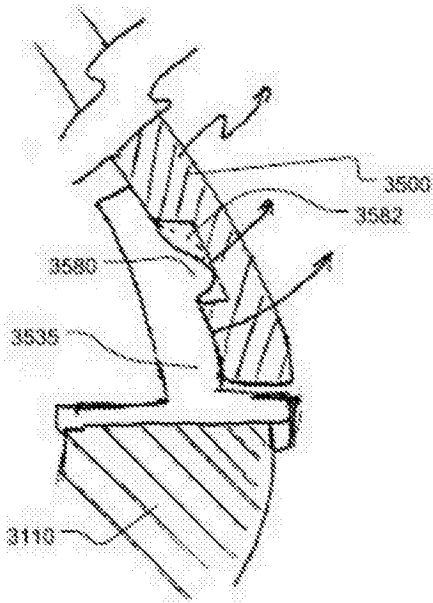


图 34

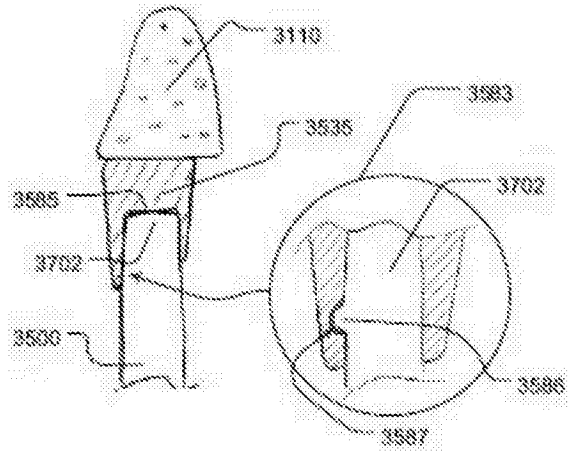


图 35A

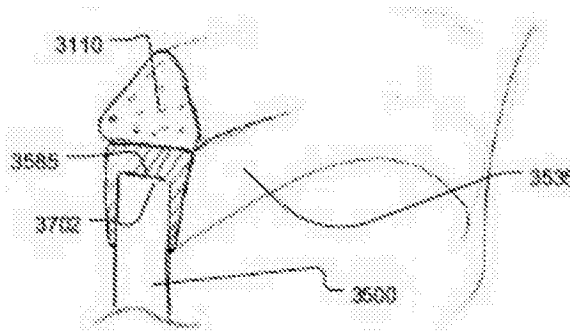


图 35B

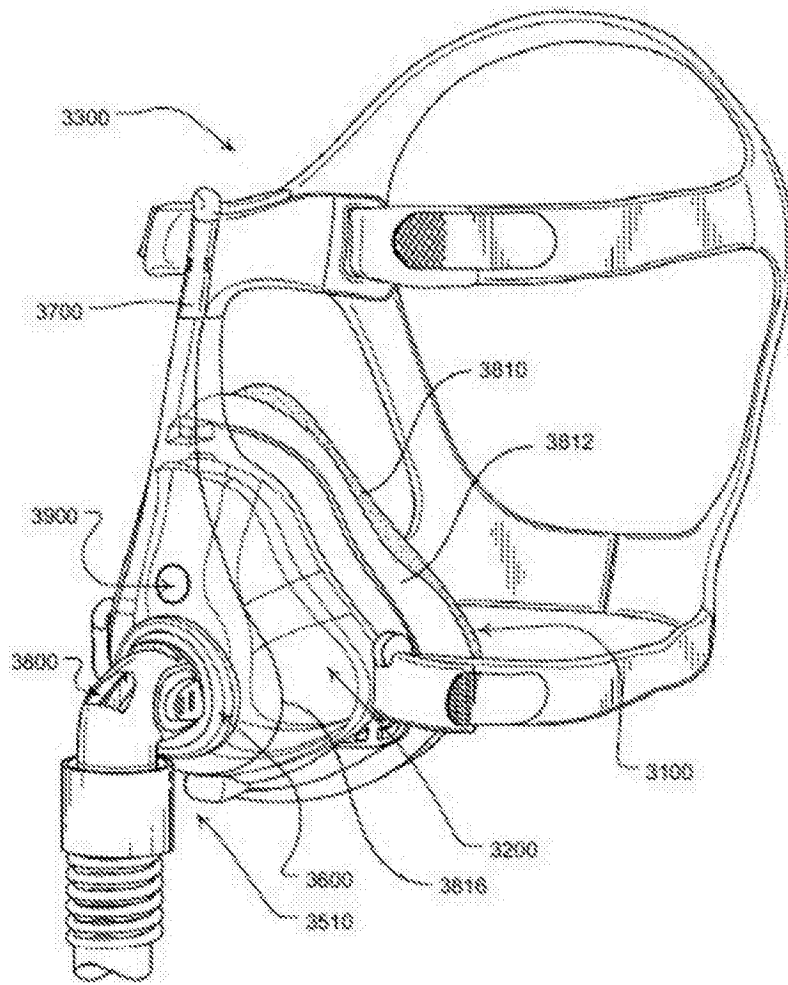


图 36

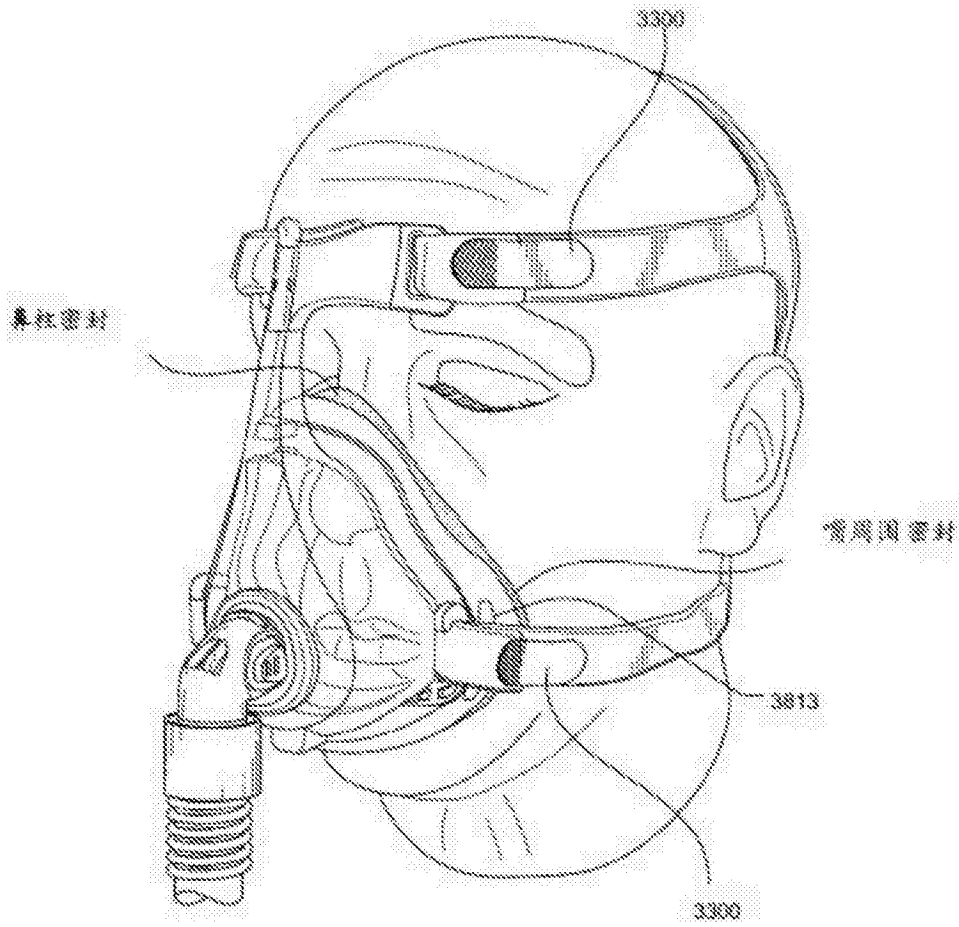


图 37

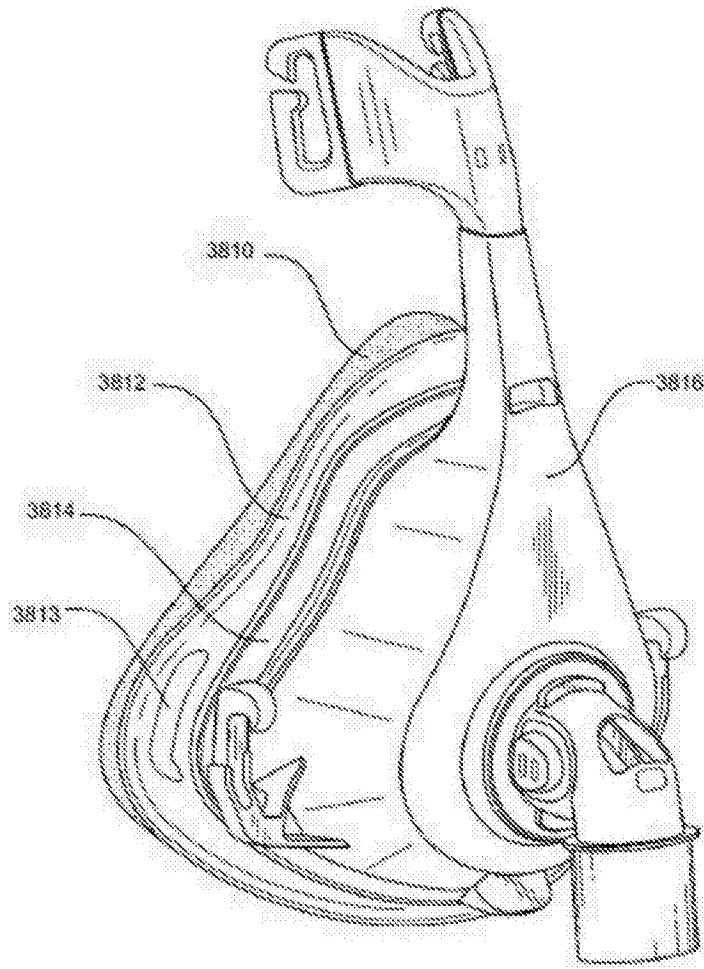


图 38

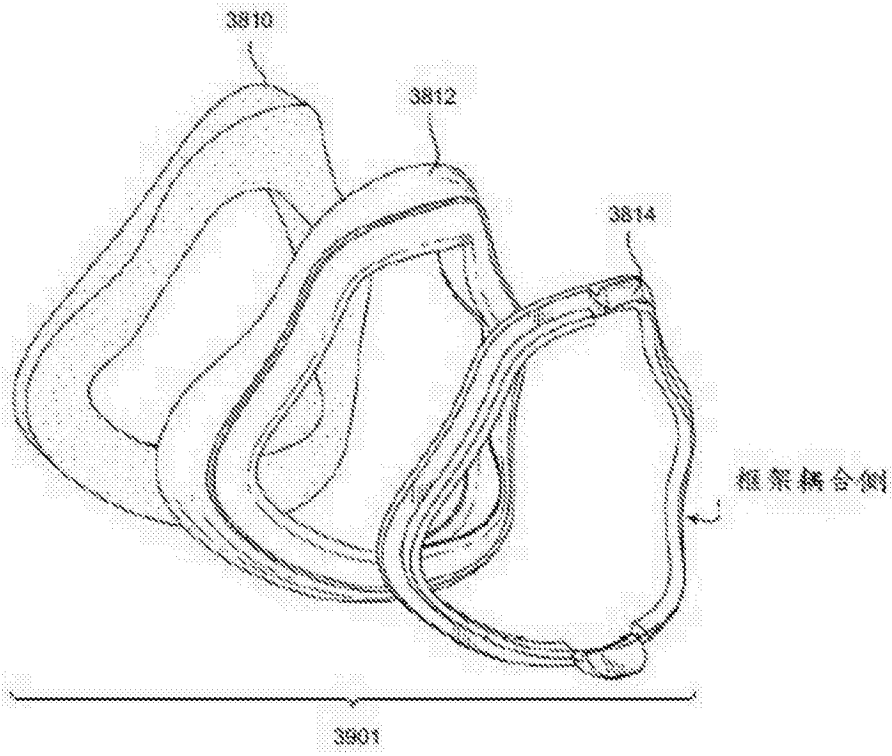


图 39

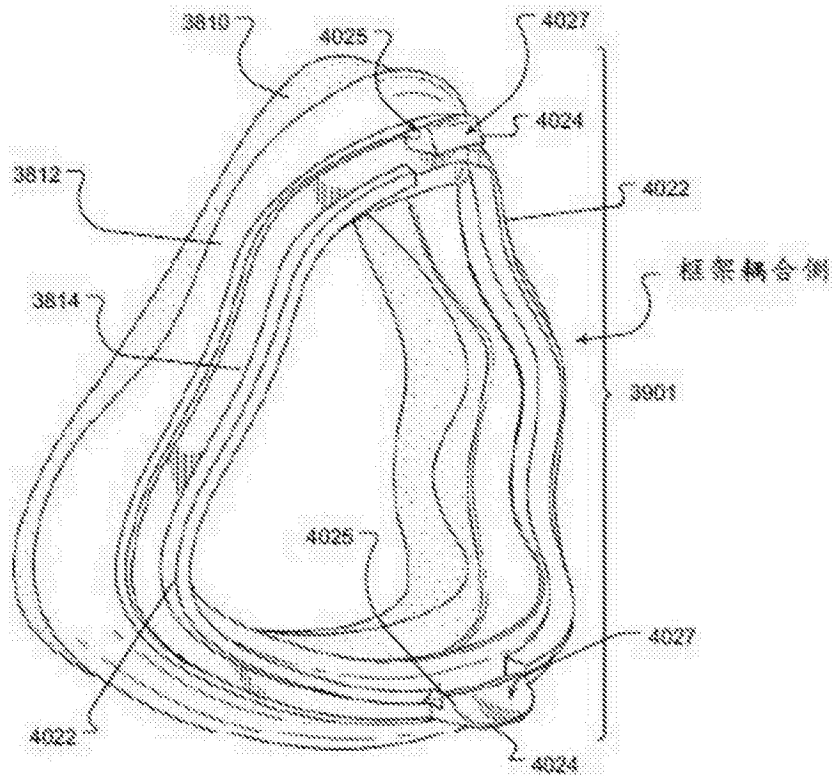


图 40

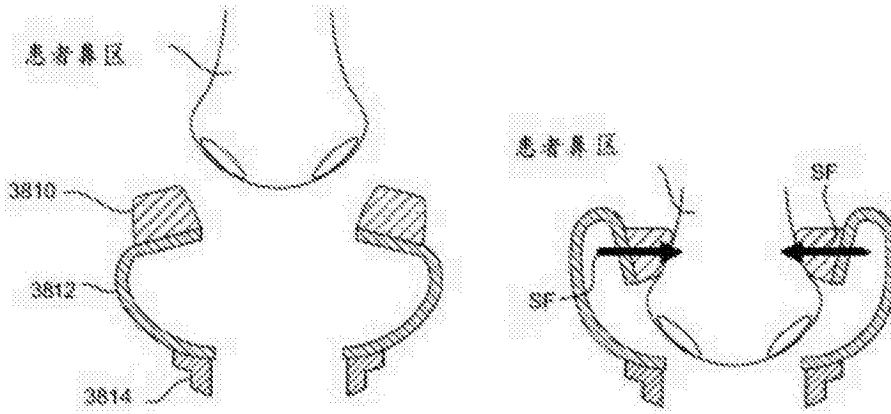


图 41

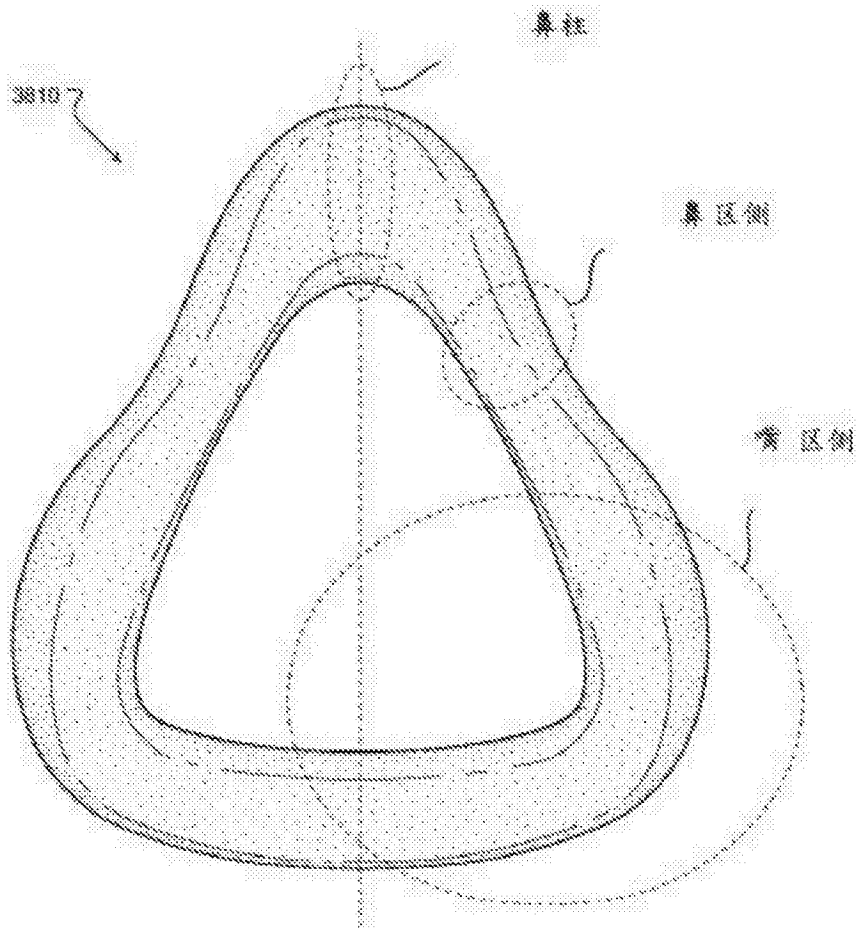


图 42

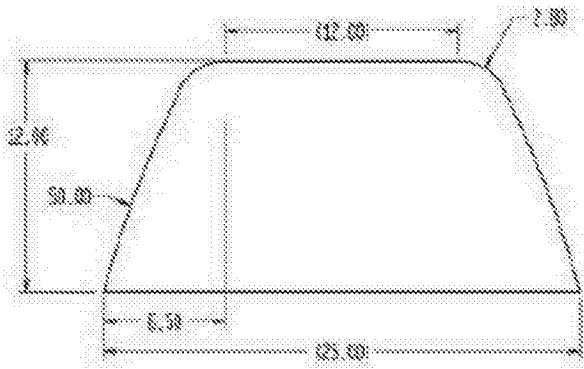


图 43

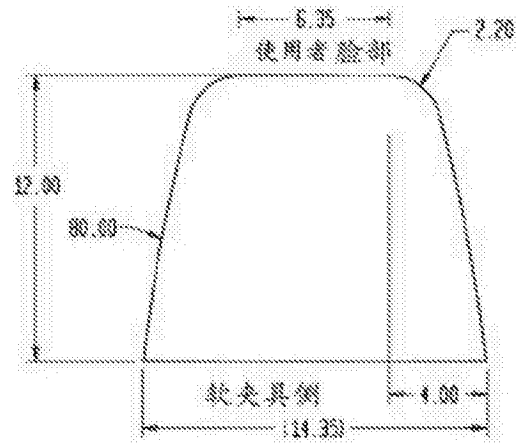


图 44

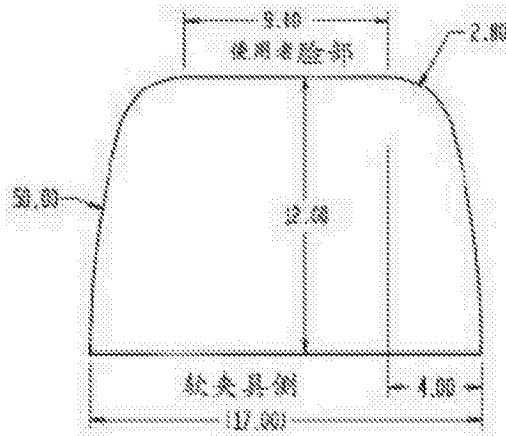


图 45

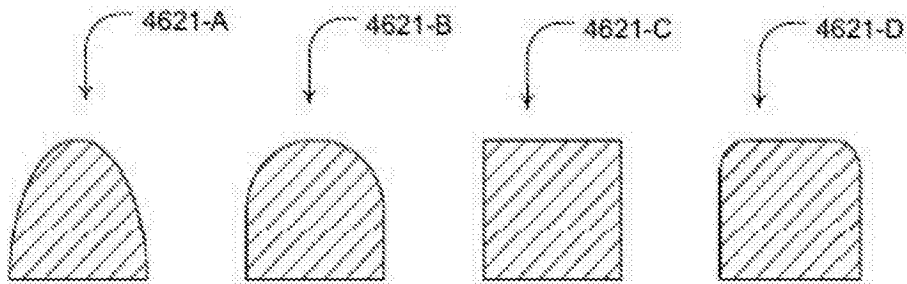


图 46

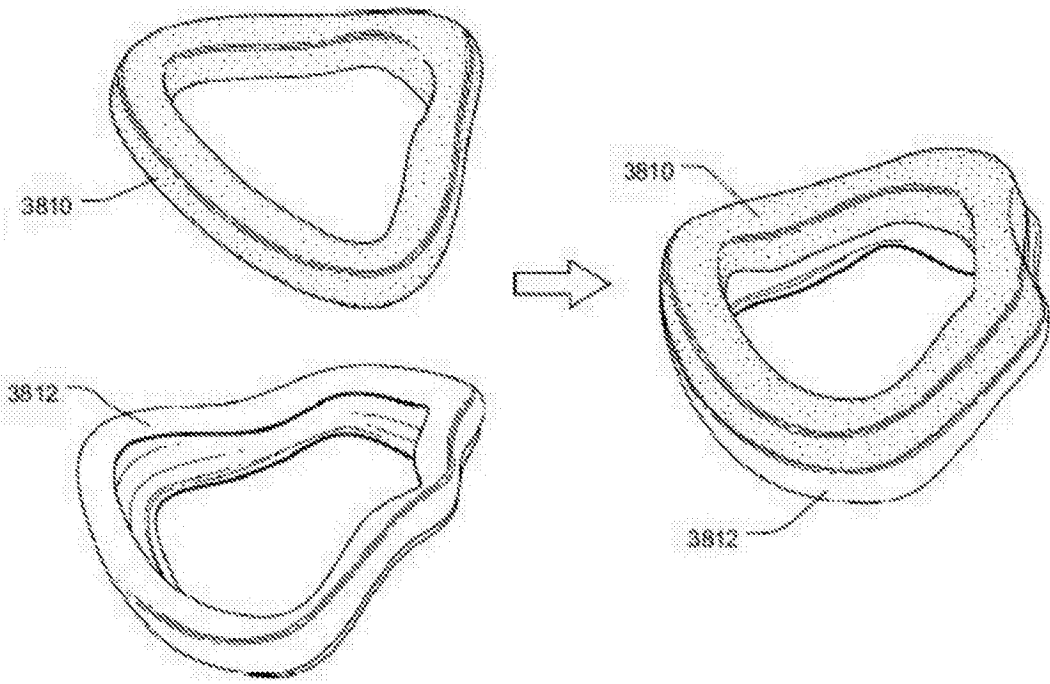


图 47

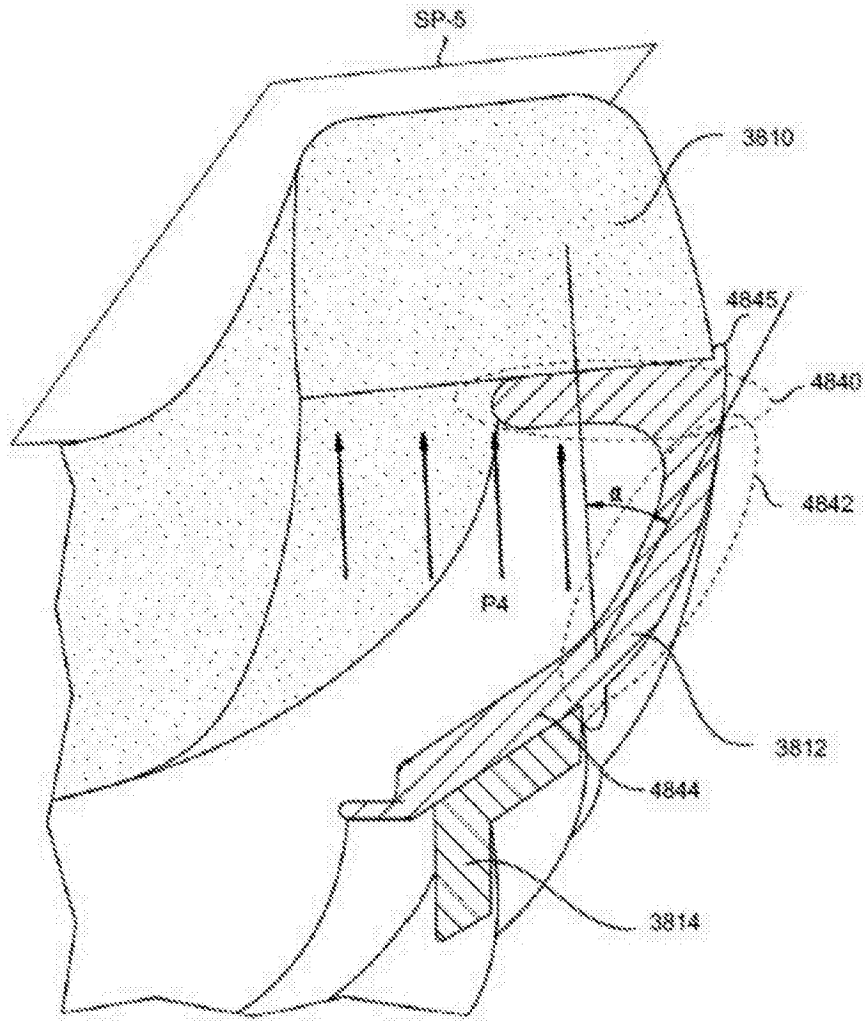


图 48

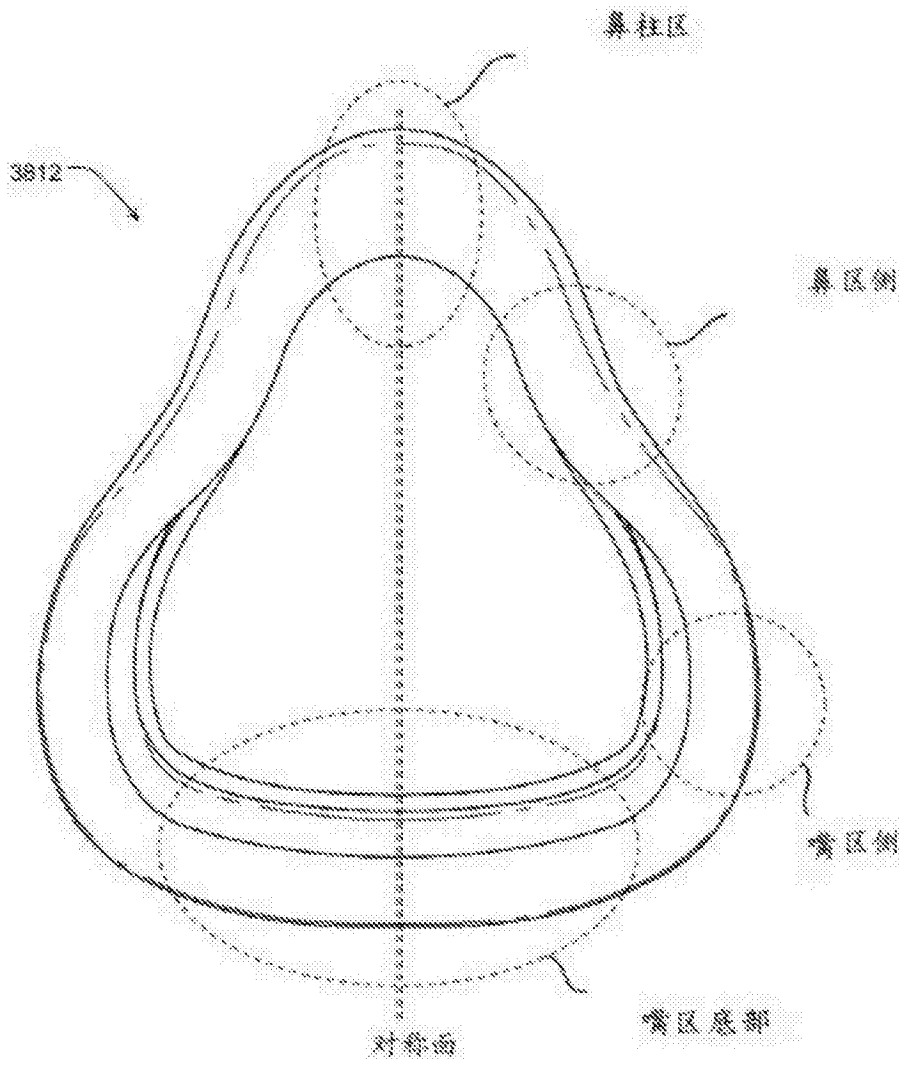


图 49

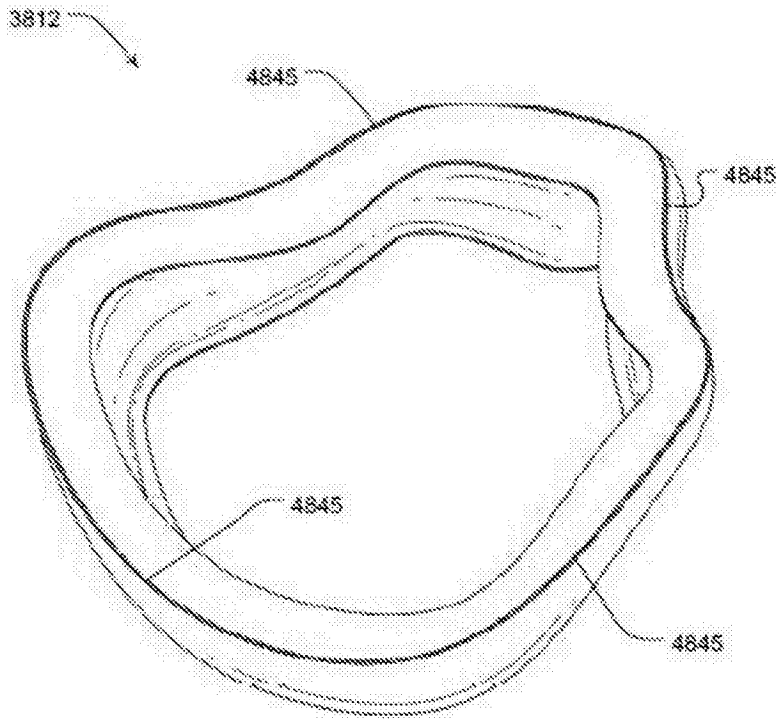


图 50

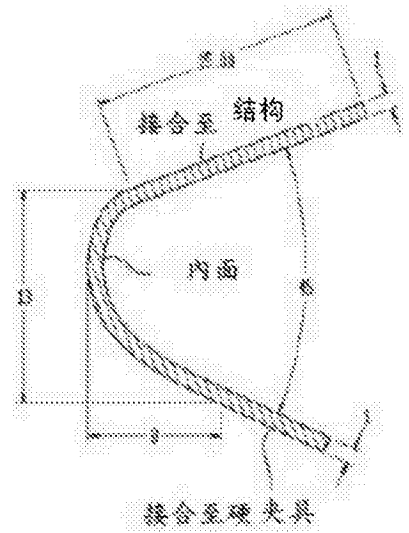


图 51

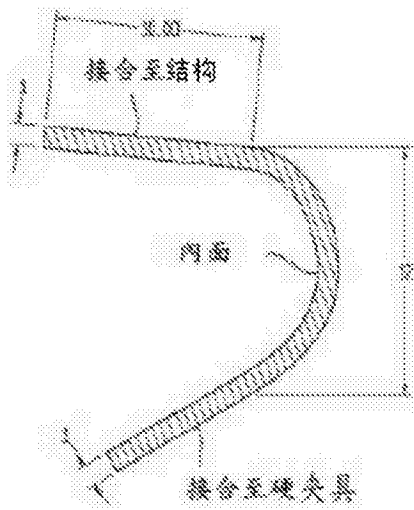


图 52

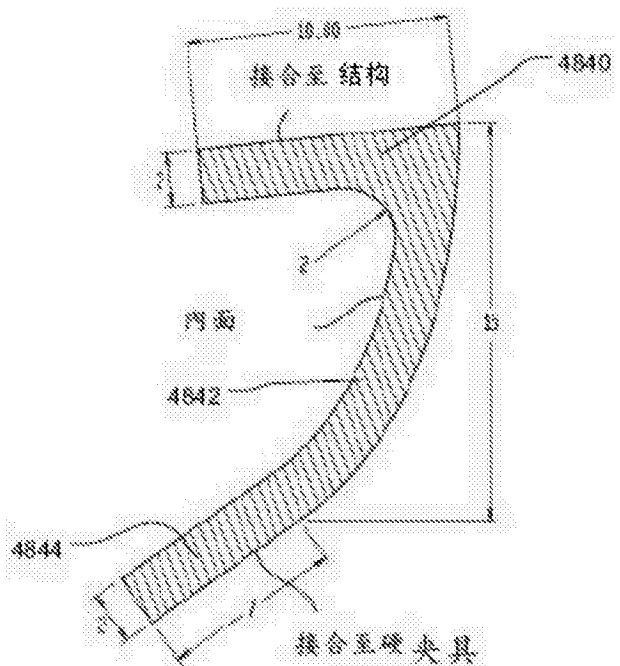


图 53

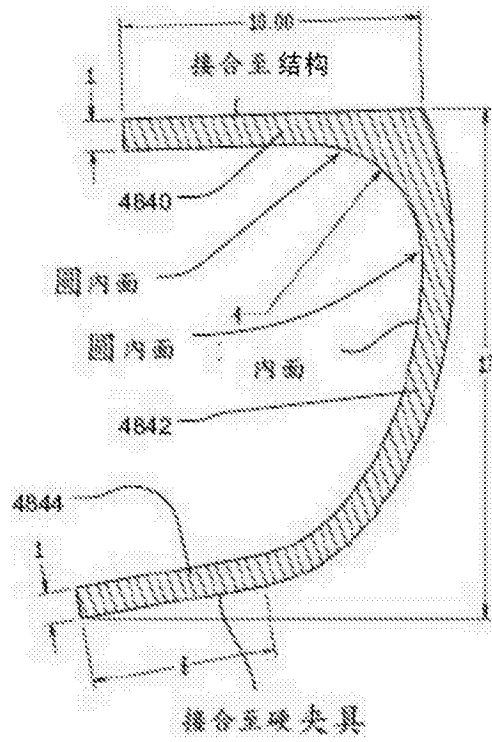


图 54

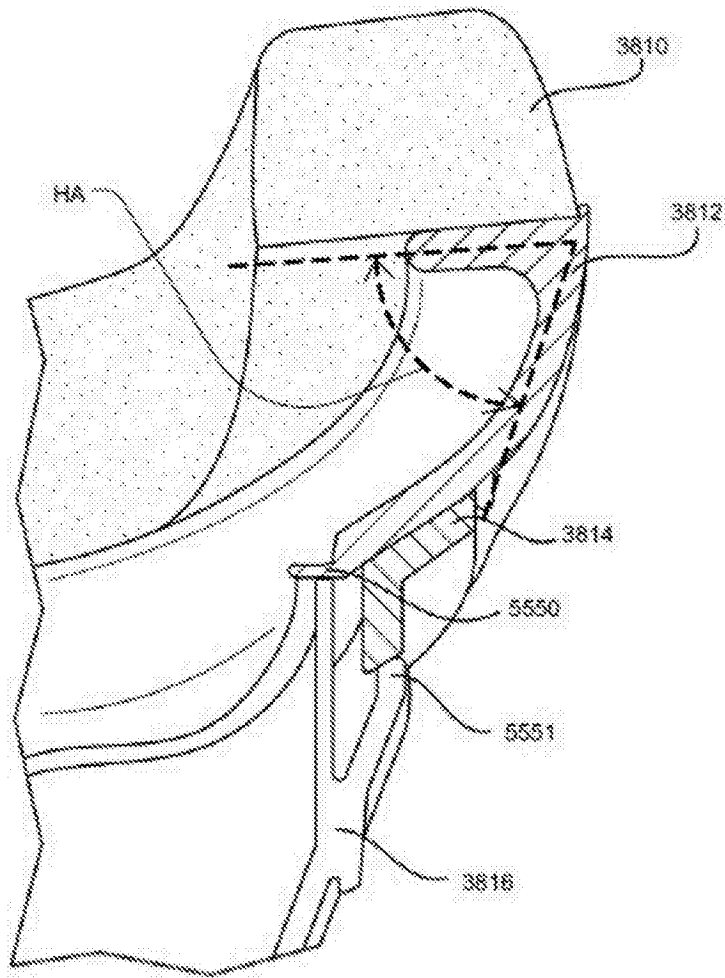


图 55

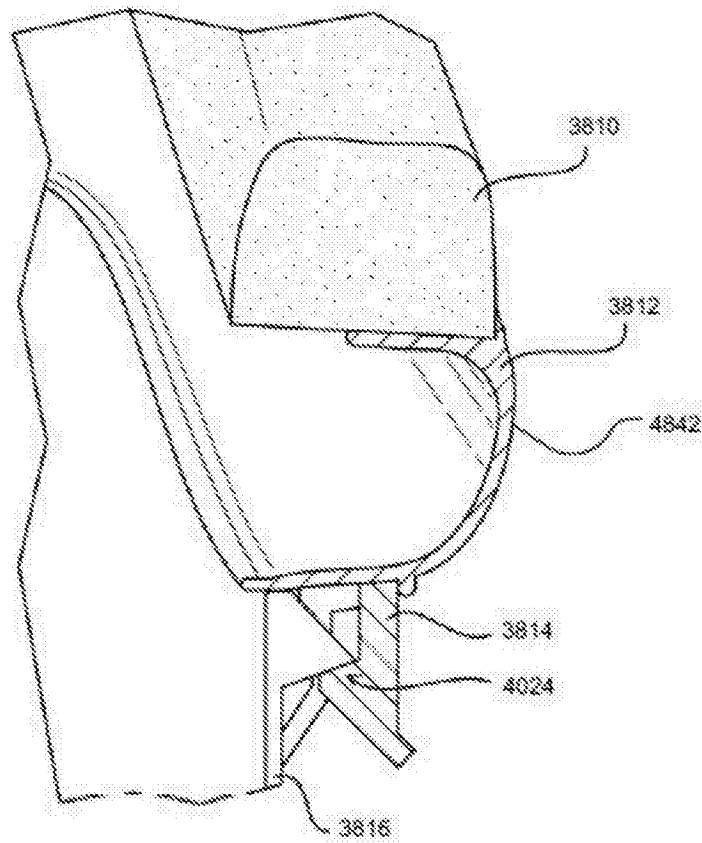


图 56

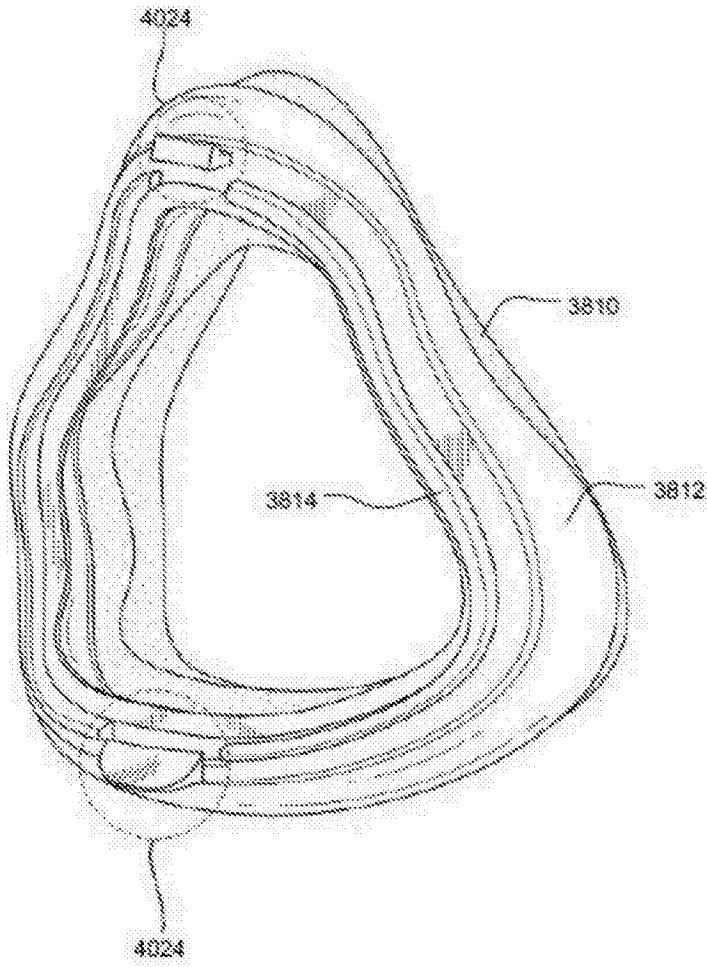


图 57

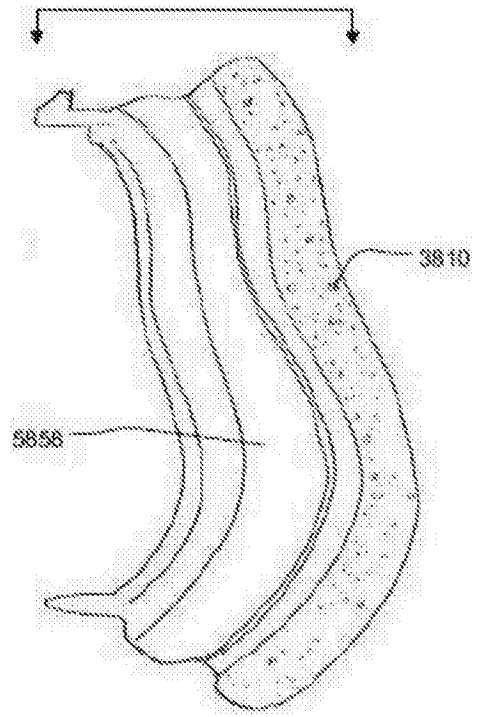


图 58A

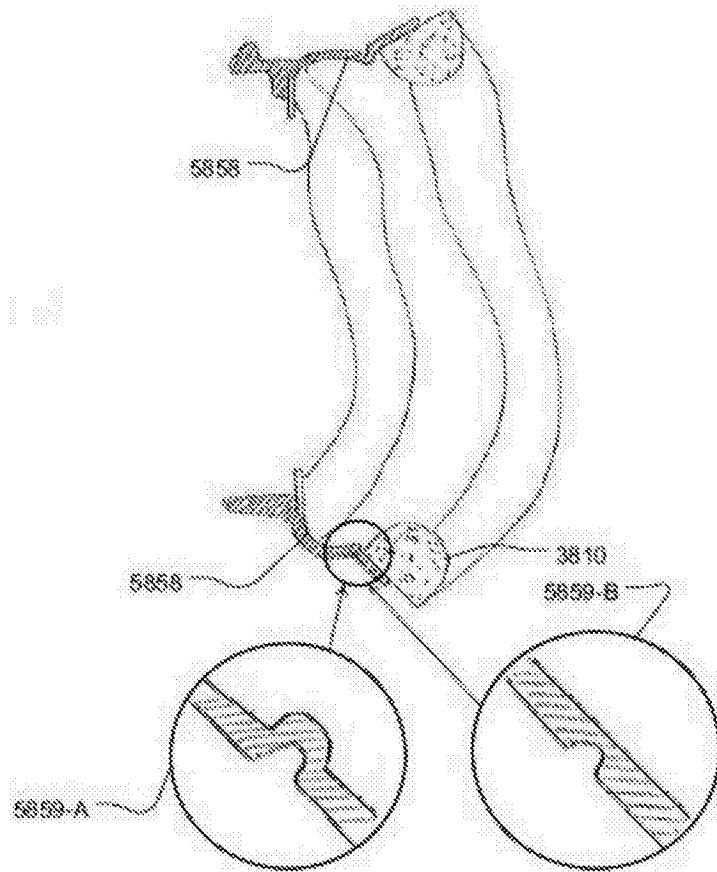


图 58B

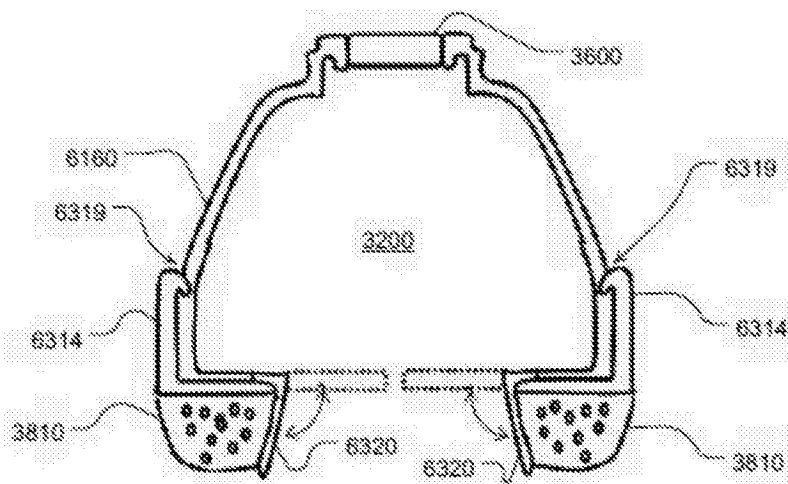


图 59

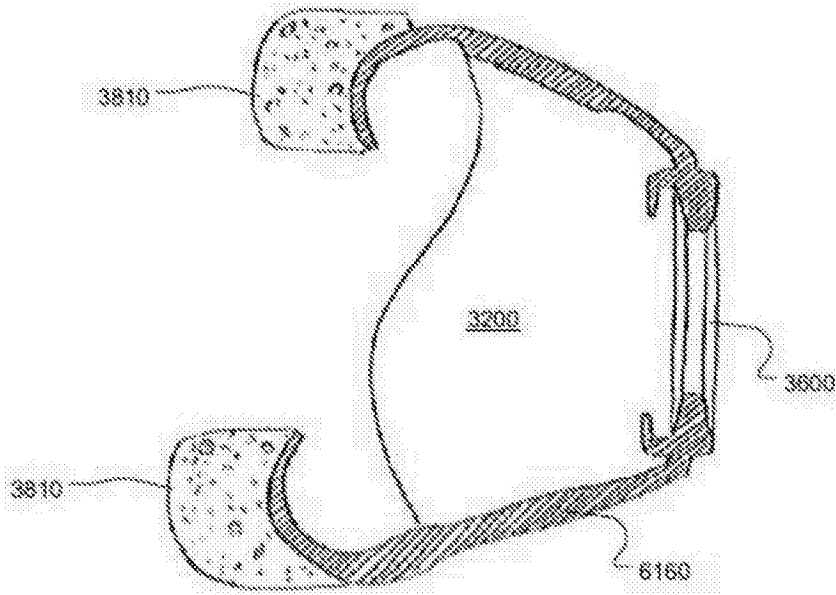


图 60

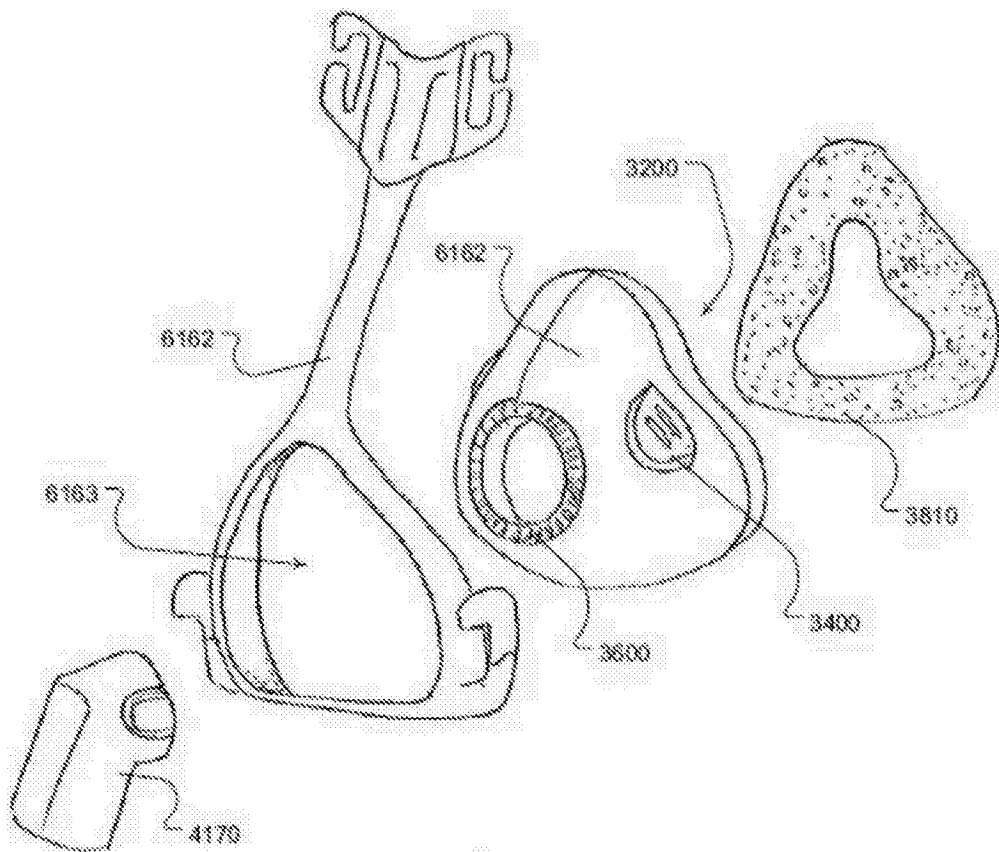


图 61

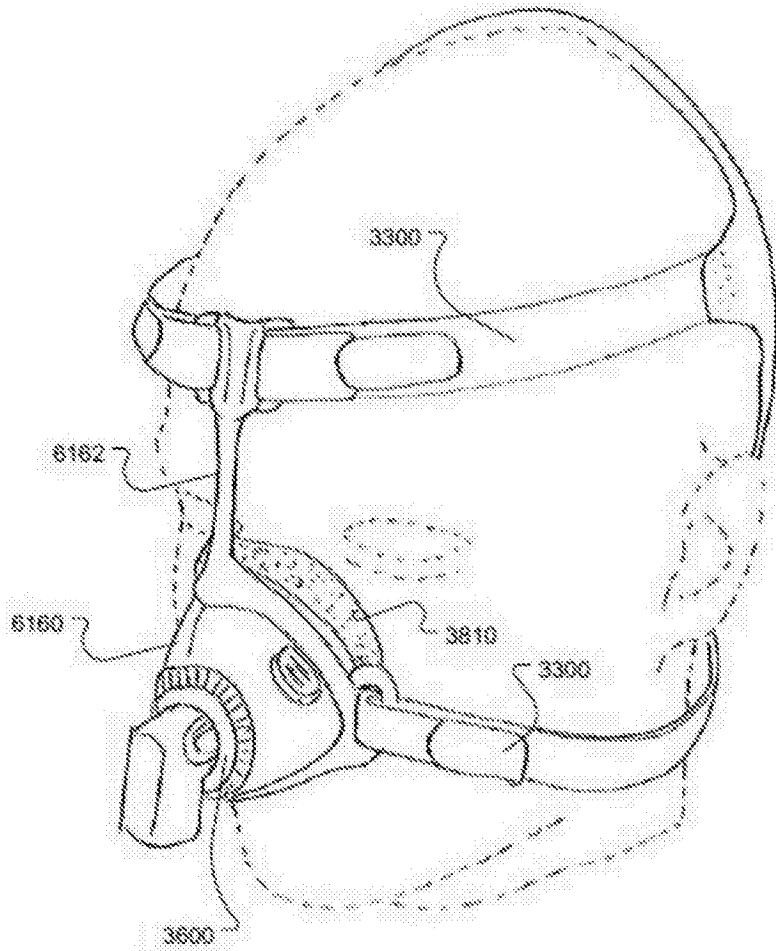


图 62

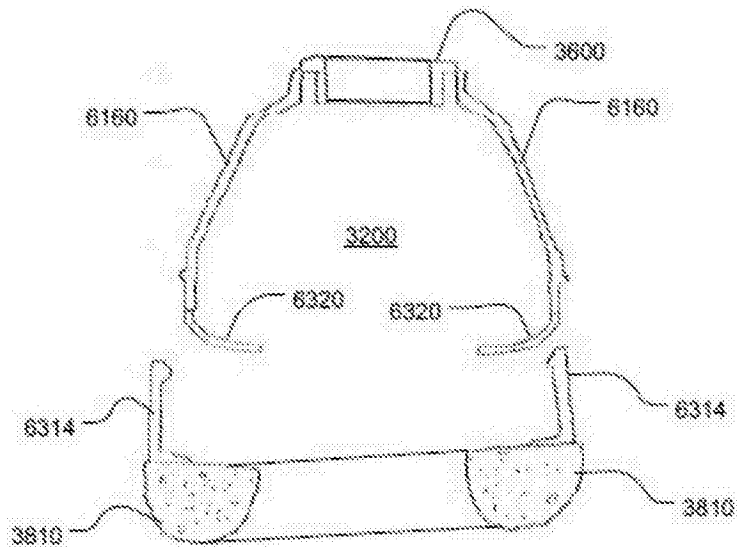


图 63A

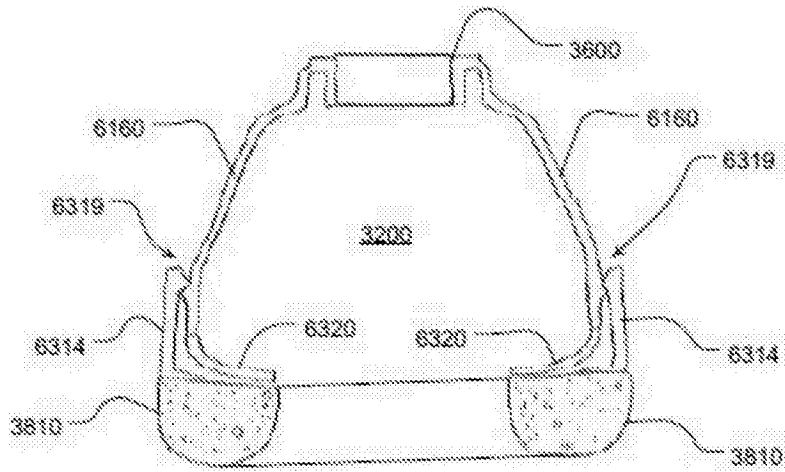


图 63B

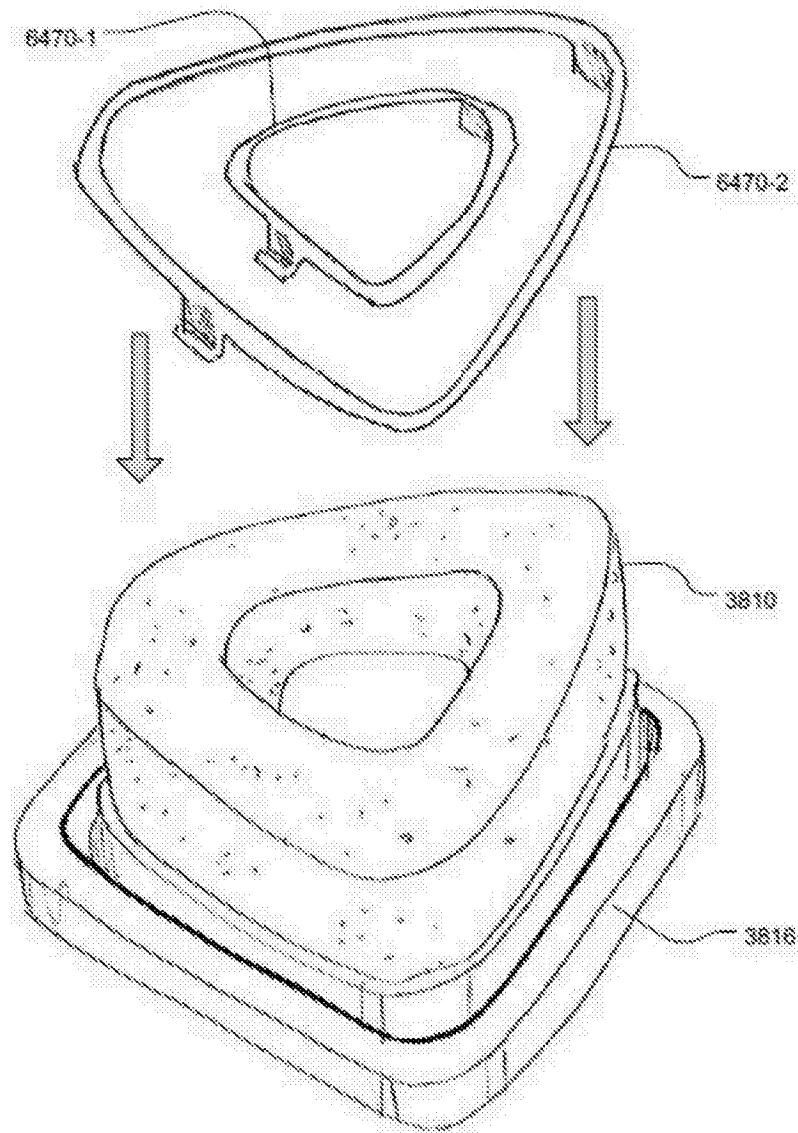


图 64

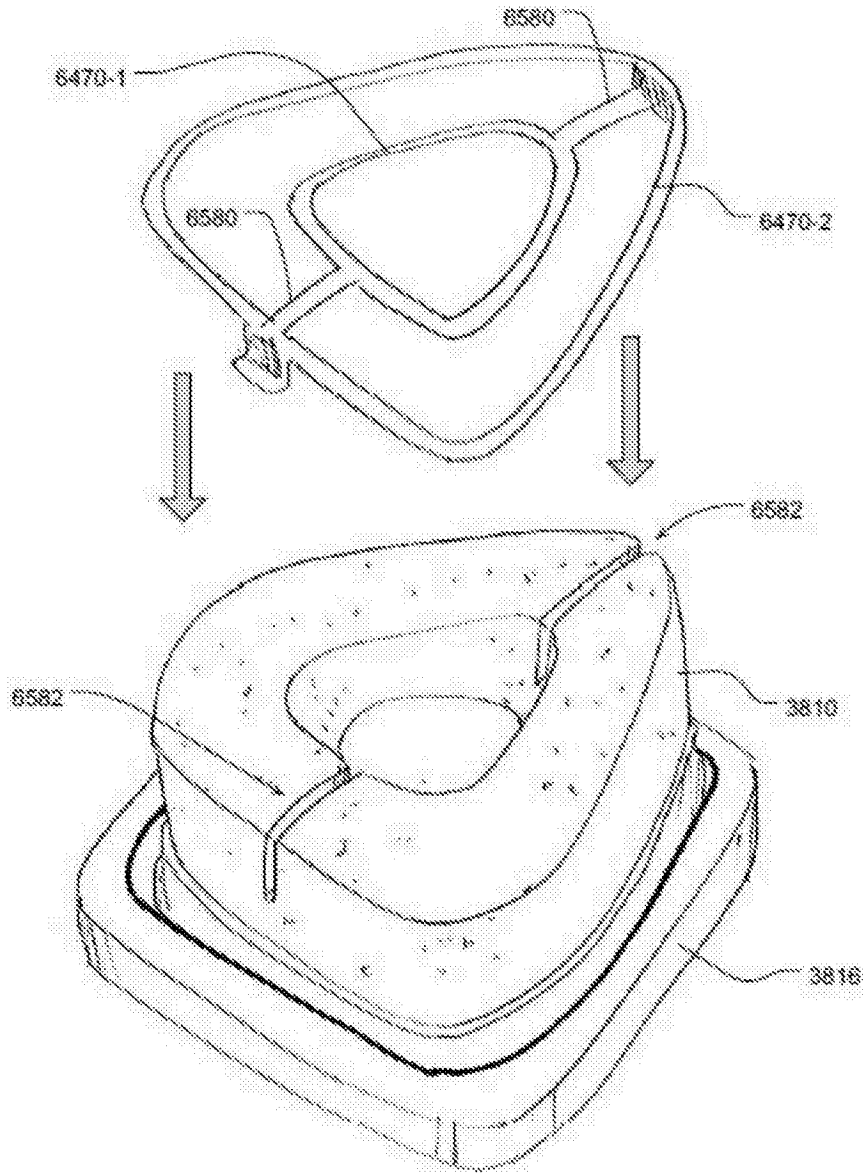


图 65

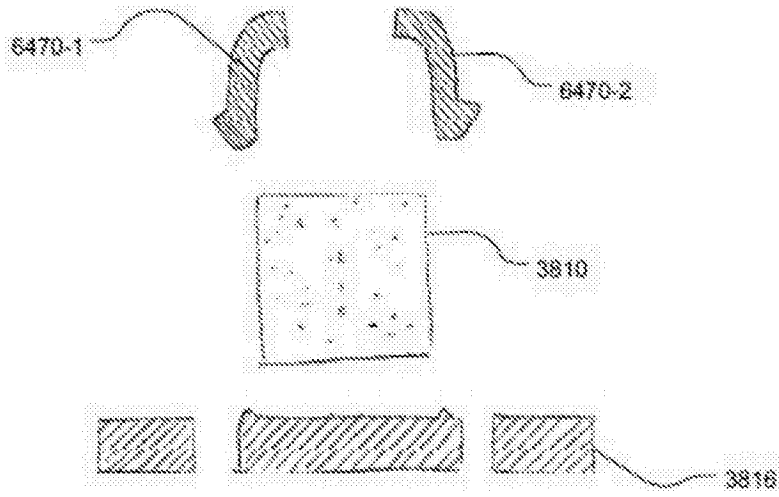


图 66A

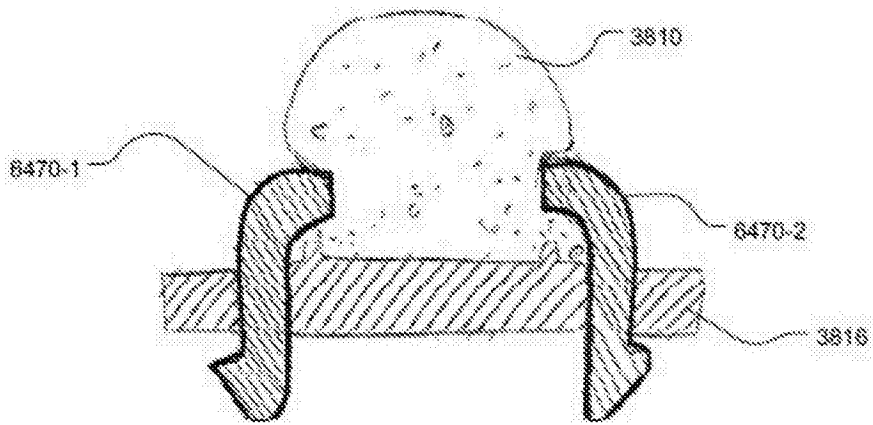


图 66B

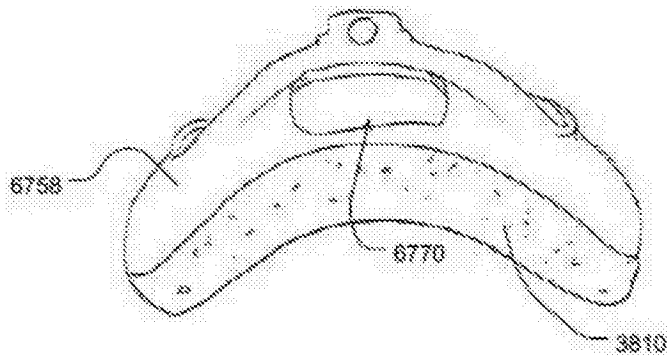


图 67

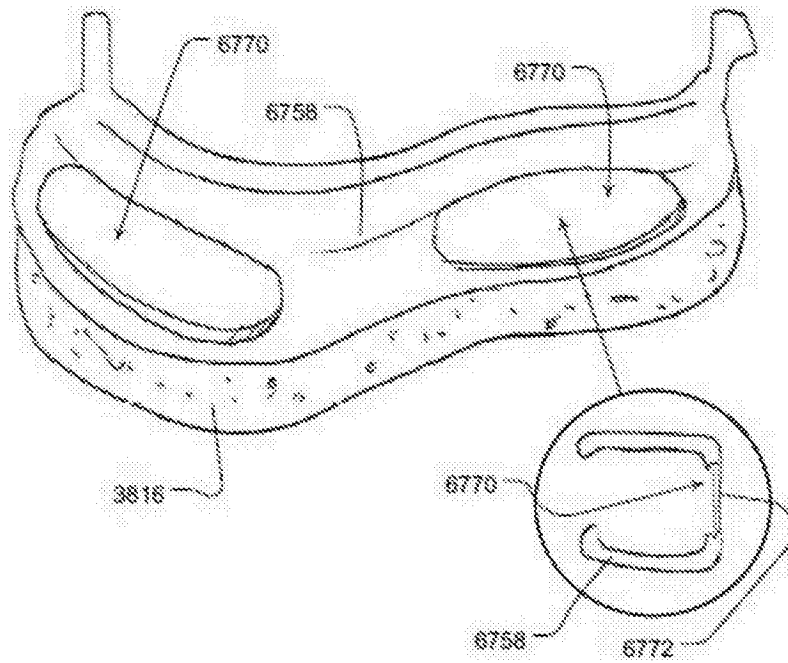


图 68

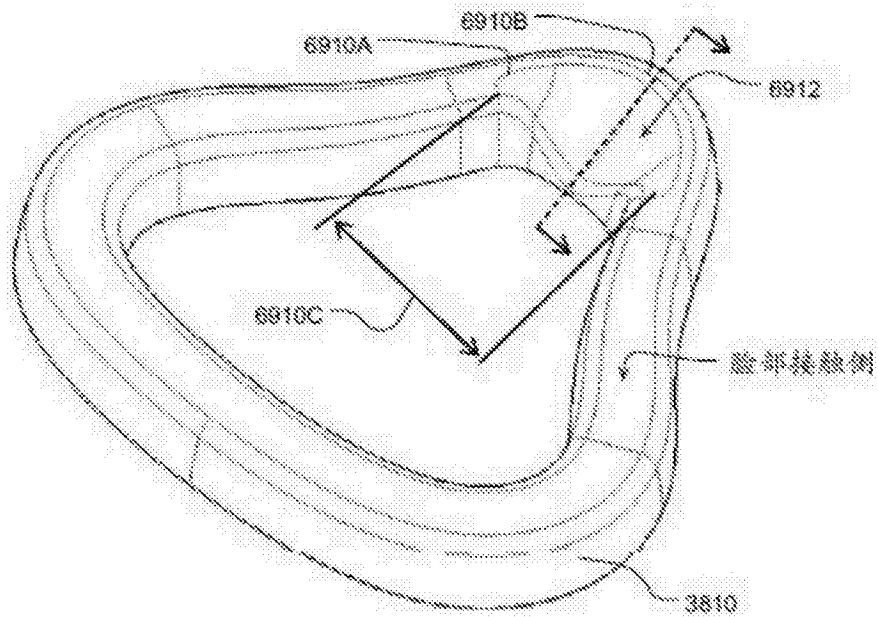


图 69

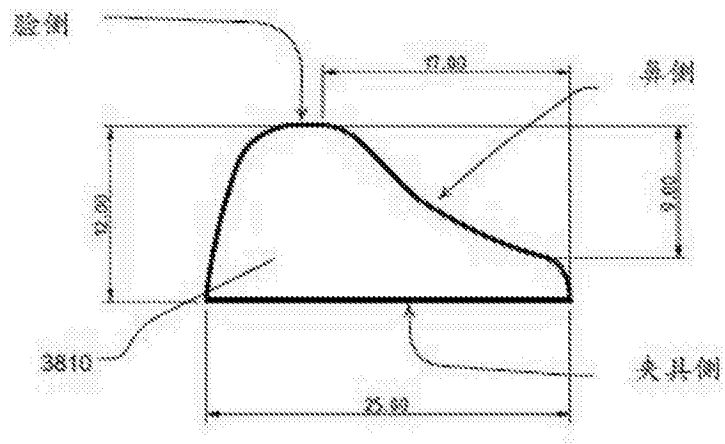


图 70

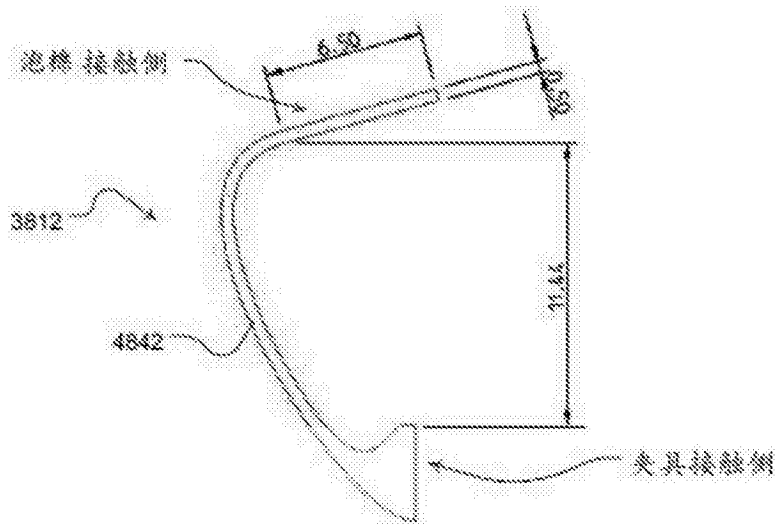


图 71

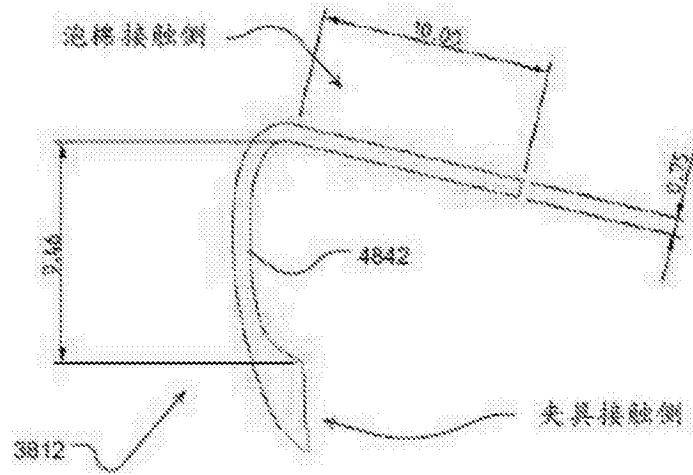


图 72

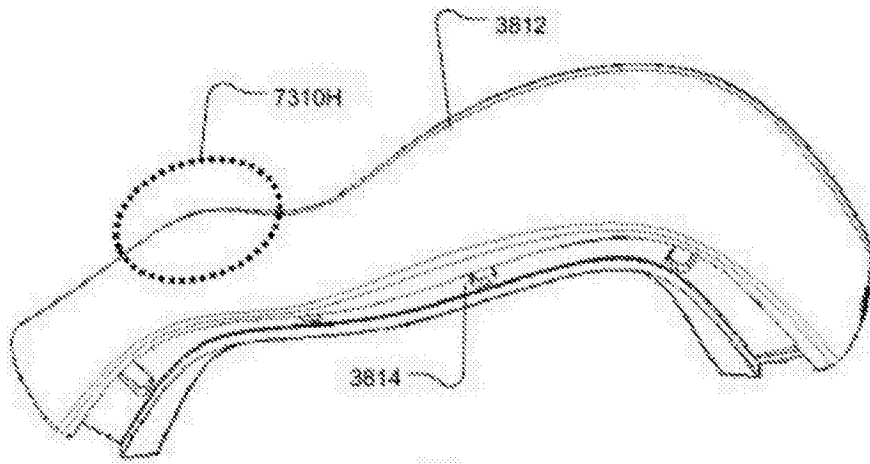


图 73

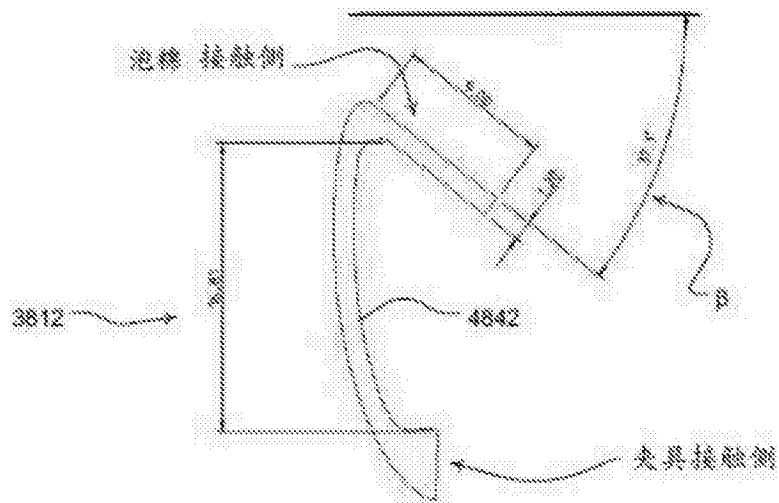


图 74

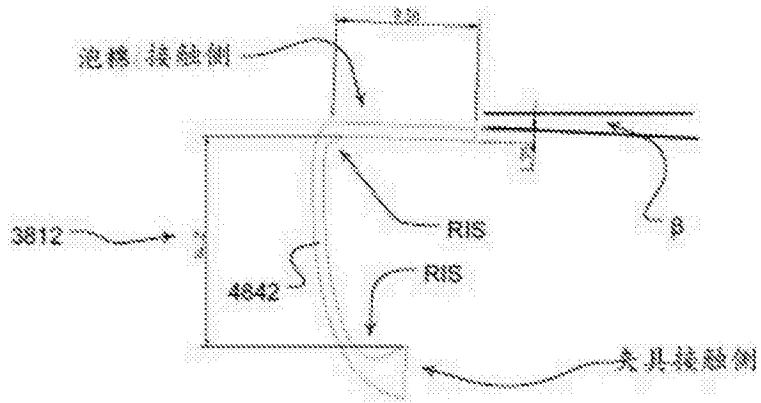


图 75

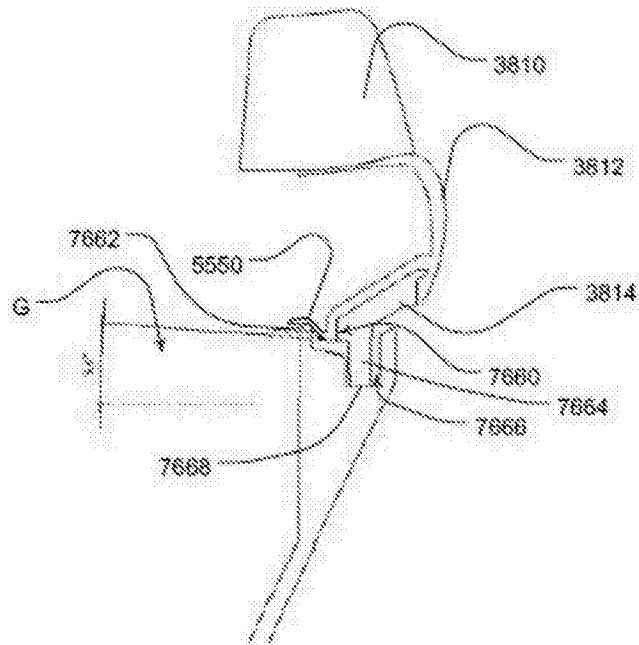


图 76

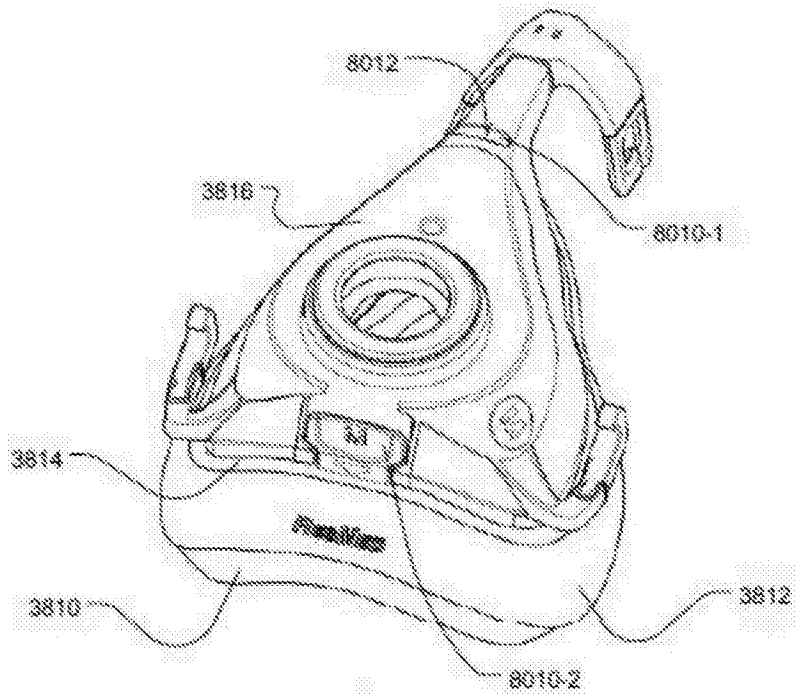


图 77

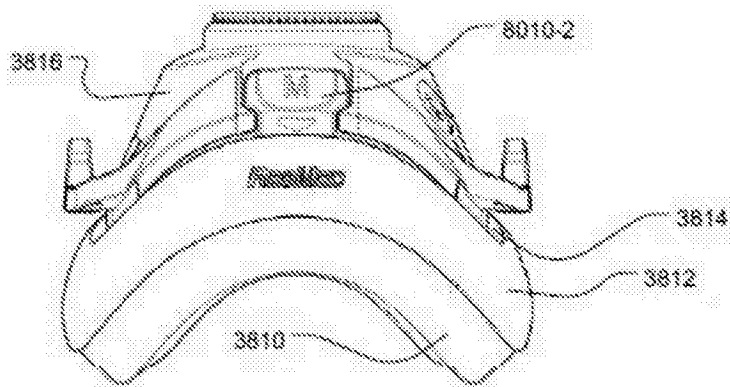


图 78

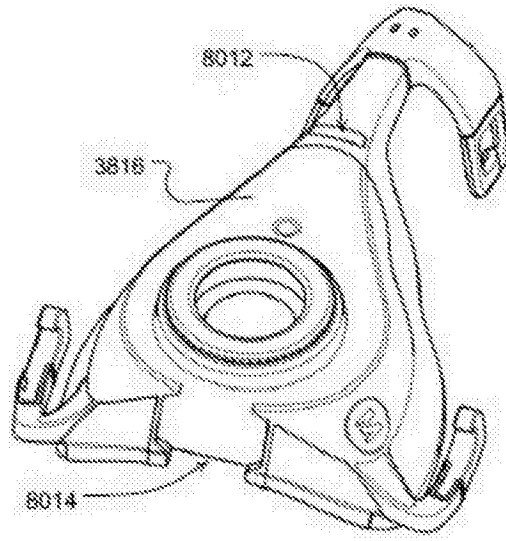


图 79

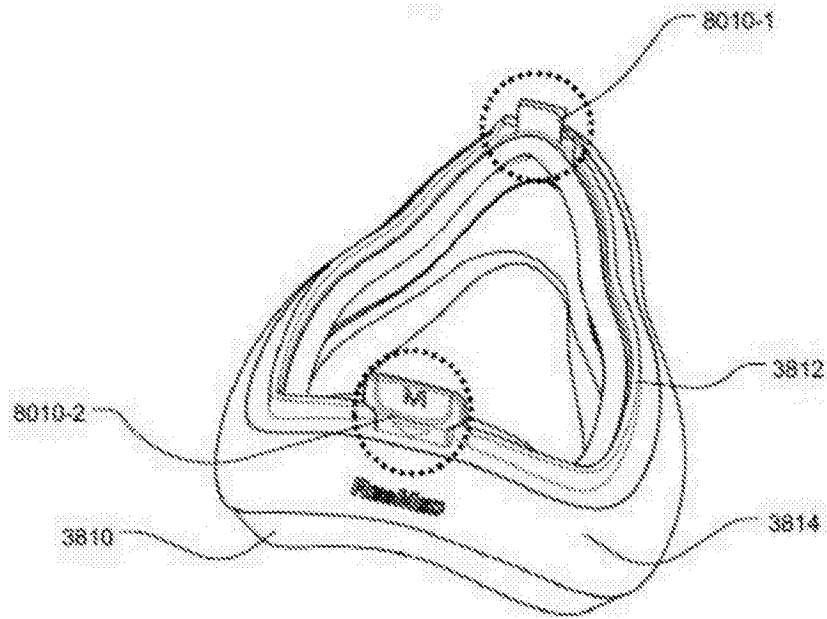


图 80

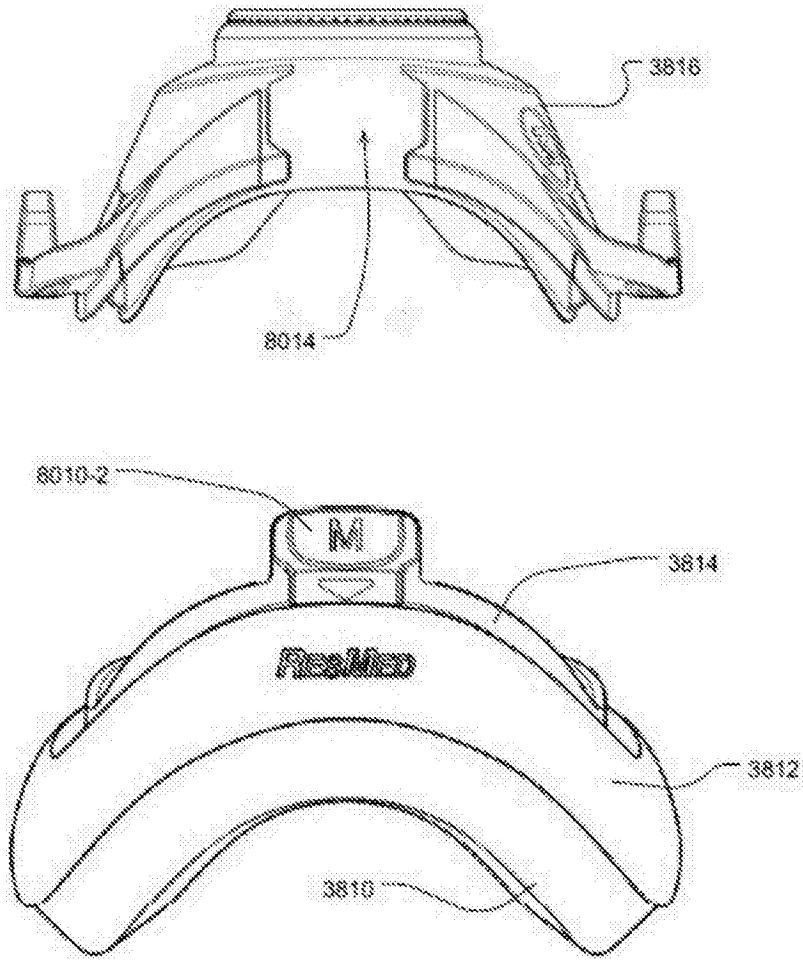


图 81

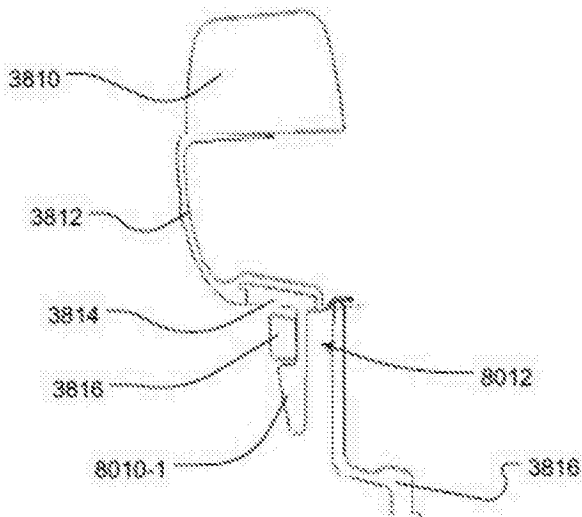


图 82

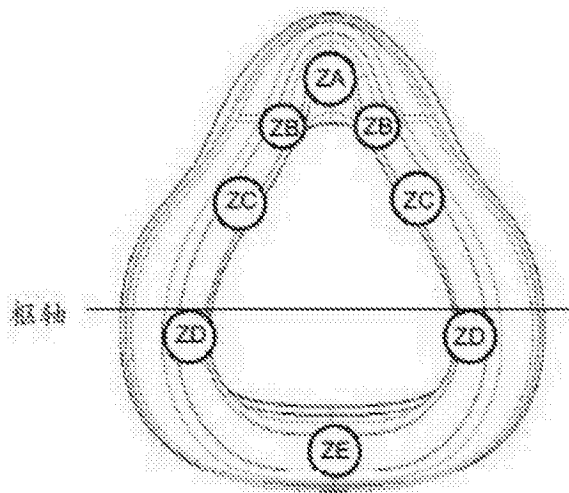


图 83

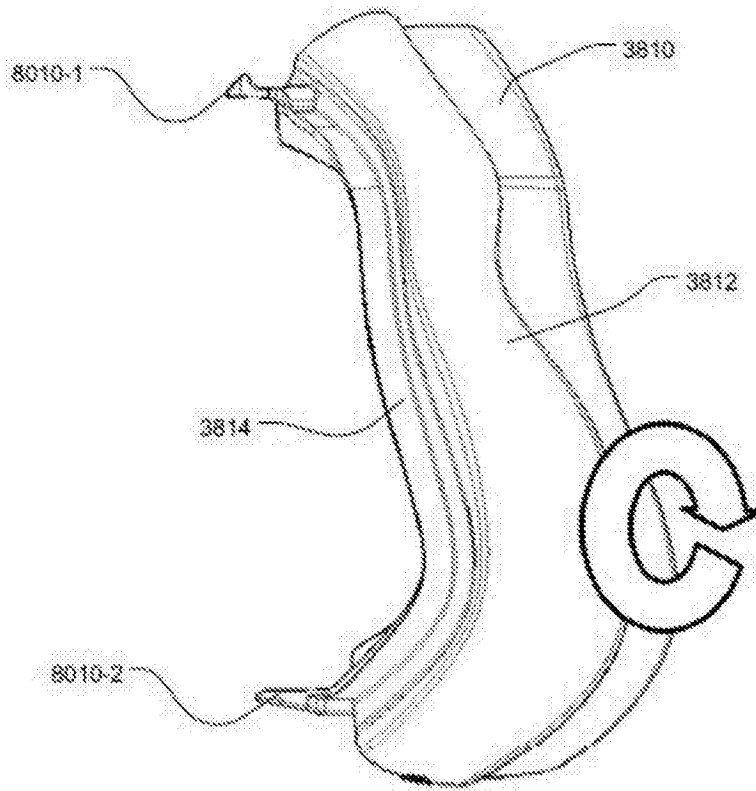


图 84

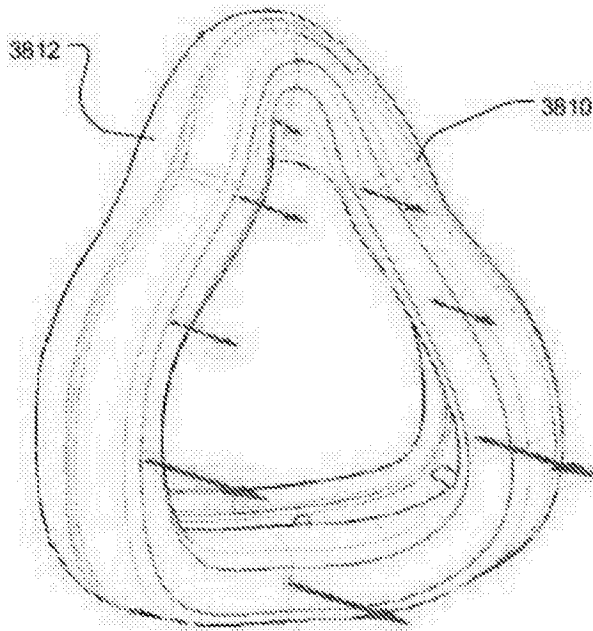


图 85

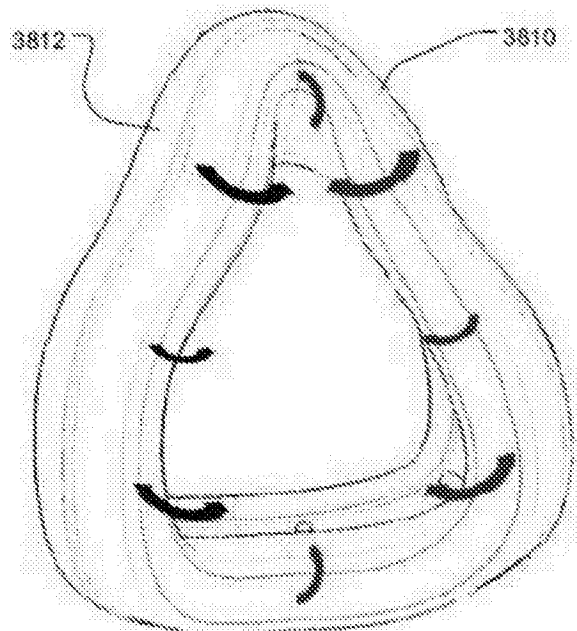


图 86