



(12) 发明专利申请

(10) 申请公布号 CN 105491938 A

(43) 申请公布日 2016. 04. 13

(21) 申请号 201480047342. 7

(51) Int. Cl.

(22) 申请日 2014. 09. 23

A61B 1/07(2006. 01)

A61B 1/00(2006. 01)

(30) 优先权数据

61/882, 652 2013. 09. 26 US

(85) PCT国际申请进入国家阶段日

2016. 02. 26

(86) PCT国际申请的申请数据

PCT/US2014/056911 2014. 09. 23

(87) PCT国际申请的公布数据

W02015/047990 EN 2015. 04. 02

(71) 申请人 捷锐士阿希迈公司 (以奥林巴斯美国
国外科技术名义)

地址 美国马萨诸塞州

(72) 发明人 M·J·程 G·康斯托拉姆

(74) 专利代理机构 北京三友知识产权代理有限公司 11127

代理人 王小东

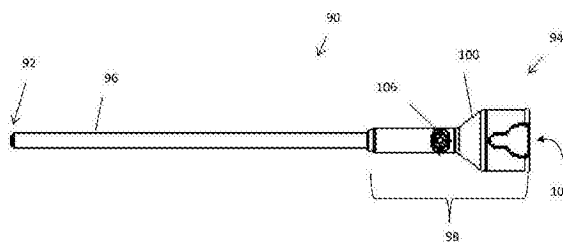
权利要求书2页 说明书11页 附图8页

(54) 发明名称

内窥镜护套臂

(57) 摘要

一种内窥镜护套,其包括:(a)管,该管被配置成接纳内窥镜的轴的全部或部分,所述内窥镜包括位于所述内窥镜的近端区域中的光柱;以及(b)臂,该臂附接至所述护套的近端区域并且从所述护套的近端区域延伸;其中,所述臂具有一个或多个特征部,所述特征部与所述光柱联通,以使所述护套相对于所述内窥镜轴向及旋转定向。



1. 一种内窥镜护套, 该内窥镜护套包括:

a. 管, 该管被配置成接纳内窥镜的轴的全部或部分, 所述内窥镜包括位于所述内窥镜的近端区域中的光柱; 以及

b. 臂, 该臂附接至所述内窥镜护套的近端区域并且从所述内窥镜护套的近端区域延伸;

其中, 所述臂具有一个或多个特征部, 所述一个或多个特征部与所述光柱联通, 以使所述内窥镜护套相对于所述内窥镜轴向及旋转定向。

2. 根据权利要求1所述的内窥镜护套, 其中, 所述一个或多个特征部是插口, 该插口至少部分地绕所述内窥镜的所述光柱延伸, 从而防止所述内窥镜护套旋转移动。

3. 根据前述权利要求中的任一项所述的内窥镜护套, 其中, 所述臂从所述内窥镜护套的近端延伸预定距离, 使得所述内窥镜护套与所述内窥镜轴向对准。

4. 根据前述权利要求中的任一项所述的内窥镜护套, 其中, 所述臂使所述内窥镜护套的远端与所述内窥镜的远端轴向对准, 使得所述远端与所述近端相对于彼此定位在预定的轴向位置。

5. 根据权利要求2至4中的任一项所述的内窥镜护套, 其中, 所述插口包括底切, 该底切接触所述光柱并且将所述内窥镜护套连接至所述光柱, 从而防止所述内窥镜护套相对于所述内窥镜轴向移动及旋转移动。

6. 根据前述权利要求中的任一项所述的内窥镜护套, 其中, 所述内窥镜护套的近端包括供所述内窥镜延伸穿过的相向面, 并且所述相向面包括扩口, 该扩口与内窥镜的肩部形成密封。

7. 根据权利要求6所述的内窥镜护套, 其中, 所述相向面能弹性变形, 使得所述相向面与所述内窥镜的肩部形成密封连接。

8. 根据前述权利要求中的任一项所述的内窥镜护套, 其中, 所述臂被配置成挡圈, 该挡圈接纳所述内窥镜的一部分, 并且所述挡圈包括插口, 该插口延伸到所述挡圈中并被配置成接纳光柱的全部或部分。

9. 根据权利要求8所述的内窥镜护套, 其中, 所述挡圈包括O形环, 该O形环在所述内窥镜护套与所述内窥镜之间形成密封、在所述内窥镜护套与所述内窥镜的肩部之间形成密封, 或者这两者。

10. 根据前述权利要求中的任一项所述的内窥镜护套, 其中, 所述内窥镜护套包括毂, 并且所述臂与所述管连接至所述毂且从所述毂延伸, 并且所述毂包括端口, 该端口提供穿过所述内窥镜护套的流体的入口和出口。

11. 一种内窥镜护套, 该内窥镜护套包括:

管, 该管被配置成接纳内窥镜的全部或部分, 该内窥镜具有远端、近端、具有柱状本体的轴、从所述内窥镜的近端区域延伸的光柱; 以及

臂, 该臂附接至所述内窥镜护套的近端区域并且从所述内窥镜护套的近端区域延伸,

其中, 所述臂具有带底切的插口, 所述底切被配置成将所述内窥镜护套固定至所述光柱并且防止所述内窥镜护套相对于所述内窥镜朝所述近端与所述远端轴向移动。

12. 根据权利要求11所述的内窥镜护套, 其中, 所述一个或多个特征部是插口, 该插口至少部分地绕所述内窥镜的所述光柱延伸, 从而防止所述内窥镜护套旋转移动。

13. 根据权利要求11或12所述的内窥镜护套,其中,所述臂使所述内窥镜护套的远端与所述内窥镜的远端轴向对准,使得所述远端与所述近端相对于彼此定位在预定的轴向位置。

14. 根据权利要求11至13中的任一项所述的内窥镜护套,其中,所述内窥镜护套的近端包括供所述内窥镜延伸穿过的相向面,其中,所述内窥镜护套的所述相向面不具有垫圈、密封件或这两者,以在所述内窥镜护套与所述内窥镜之间形成流密连接。

15. 根据权利要求14所述的内窥镜护套,其中,所述相向面能弹性变形,使得所述相向面与所述内窥镜的肩部形成密封连接。

16. 根据权利要求11至15中的任一项所述的内窥镜护套,其中,所述臂被配置成挡圈,该挡圈接纳所述内窥镜的一部分,并且所述挡圈包括插口,该插口延伸到所述挡圈中并被配置成接纳光柱的全部或部分。

17. 根据权利要求16所述的内窥镜护套,其中,所述挡圈包括O形环,该O形环在所述内窥镜护套与所述内窥镜之间形成密封、在所述内窥镜护套与所述内窥镜的肩部之间形成密封,或者这两者。

18. 根据权利要求11至17中的任一项所述的内窥镜护套,其中,所述内窥镜护套包括毂,并且所述臂与所述管连接至所述毂且从所述毂延伸,并且所述毂包括端口,该端口提供穿过所述内窥镜护套的流体的入口和出口。

内窥镜护套臂

技术领域

[0001] 本教导总体涉及接纳整个或部分内窥镜的内窥镜护套,更具体涉及内窥镜护套的用于使内窥镜护套相对于内窥镜定位的臂。

背景技术

[0002] 内窥镜通常用于微创手术或者提供至患者体内部位的通路从而为医生提供视觉通路。内窥镜在使用期间可插入可包括碎屑的部位,这些碎屑会覆盖内窥镜端部尤其是覆盖位于内窥镜端部的成像装置。例如,外科用的内窥镜会被血液覆盖,而血液会有碍外科医生的视野,使得外科手术更加困难。已经尝试提供各种设备来辅助外科医生从内窥镜的成像装置清除碎屑恢复视野。这些设备可从内窥镜的成像设备移除一些碎屑,然而不能移除所有碎屑并且/或者会在成像装置上留下污渍,这会造成持续障碍。此外,内窥镜在使用期间的旋转会引起设备相对于内窥镜进行旋转运动,使得设备不太有效和/或使用成像装置时有损于成像。

[0003] 可在专利号为4,646,722、5,170,774、5,419,309、5,575,756、6,110,103、6,126,592、6,447,446以及7,811,228的美国专利中找到一些内窥镜清洁装置的实施例,特此通过援引将所有这些实施例的全部内容结合于此。具有使内窥镜护套的末端与各种视角的内窥镜末端对准的臂的内窥镜护套会是具有吸引力的。具有这样的内窥镜护套会是具有吸引力的,该内窥镜护套引导流体以及/或者抽吸经过内窥镜的远端使得碎屑及其它成像阻塞物质被从内窥镜的远端移除。具有带使内窥镜护套相对于内窥镜不旋转并且轴向固定的对准装置(即,臂)的内窥镜护套会是具有吸引力的。需要这样一种内窥镜护套,该内窥镜护套被配置成接纳流体、抽吸、一个或多个功能装置或者其组合,使得流体、抽吸、一个或多个功能装置或者其组合从近端延伸至远端。

发明内容

[0004] 本教导通过提供这样一种内窥镜护套而满足当前需求中的一种或多种,该内窥镜护套包括(a)管,该管被配置成接纳内窥镜的轴的全部或部分,所述内窥镜包括位于所述内窥镜的近端区域中的光柱;以及(b)臂,该臂附接至所述内窥镜护套的近端区域并且从所述内窥镜护套的近端区域延伸;其中,所述臂具有一个或多个特征部,所述一个或多个特征部与所述光柱联通,以使所述内窥镜护套相对于所述内窥镜轴向及旋转定向。

[0005] 本教导的另一可行的实施方式包括这样一种内窥镜护套,该内窥镜护套包括:管,该管被配置成接纳内窥镜的全部或部分,该内窥镜具有远端、近端、具有柱状本体的轴、从所述内窥镜的近端区域延伸的光柱;以及臂,该臂附接至所述内窥镜护套的近端区域并且从所述内窥镜护套的近端区域延伸,其中,所述臂具有带底切的插口,所述底切被配置成将所述内窥镜护套固定至所述光柱并且防止所述内窥镜护套相对于所述内窥镜朝所述近端与所述远端轴向移动。

[0006] 本文中的教导提供具有使内窥镜护套的末端与各种角度的内窥镜末端对准的臂

的内窥镜护套。这些教导提供这样的内窥镜护套,该内窥镜护套引导流体以及/或者抽吸经过内窥镜的远端,使得碎屑及其它成像阻塞物质被从内窥镜的远端移除。这些教导提供具有使内窥镜护套相对于内窥镜不旋转并且轴向固定的臂的内窥镜护套。这些教导提供这样的内窥镜护套,该内窥镜护套被配置成接纳流体、抽吸、一个或多个功能装置或者其组合,使得流体、抽吸、一个或多个功能装置或者其组合从近端延伸至远端。

附图说明

- [0007] 图1A示出了内窥镜护套的俯视图;
- [0008] 图1B示出了图1A的内窥镜护套的近端视图;
- [0009] 图1C示出了图1A的内窥镜护套的远端视图;
- [0010] 图2示出了图1C的沿线A-A的截面图;
- [0011] 图3A示出了插入到图1A的内窥镜护套中的内窥镜的侧视图;
- [0012] 图3B示出了图3A的远端视图;
- [0013] 图4A示出了具有处于0度角的成像装置的内窥镜的一个实施例;
- [0014] 图4B示出了具有处于70度角的成像装置的内窥镜的一个实施例;
- [0015] 图5示出了内窥镜护套与臂的立体图;
- [0016] 图6示出了从内窥镜护套延伸的臂的截面图;
- [0017] 图7A示出了包括臂的内窥镜护套的一个实施例的侧视图;
- [0018] 图7B示出了包括臂的内窥镜护套的另一实施例的侧视图;
- [0019] 图8示出了包括这里教导的内窥镜护套的系统的实施例;以及
- [0020] 图9示出了包括这里教导的内窥镜护套的系统的另一实施例。

具体实施方式

[0021] 此处呈现的解释和示意图旨在向本领域其他技术人员介绍本教导、其原理以及其实际应用。本领域的技术人员可以以很多形式改变以及应用本教导,作为可以最适合于特定使用的要求。因此,所阐述的本教导的具体实施例不旨在作为详尽的教导或者教导的限制。因此,本教导的范围不应该参考上述说明确定,而是应该参考随附的权利要求以及这些权利要求的全部范围的等同结构而确定。所有文章以及参考文献的公开(包括专利申请和公报)为了所有目的通过援引结合于此。从以下权利要求还可收集其他组合,它们也通过援引并入该书面说明。

[0022] 本申请要求2013年9月26日递交的美国临时专利申请序列号61/882,652的优先权,该专利申请的内容特此通过援引完整结合于此。本教导提供用于在系统中使用的内窥镜护套。这里教导的系统包括灌注源和抽吸源,二者都连接至与内窥镜连通的内窥镜护套。该系统可包括一个或多个控制模块。该系统可用于清洁内窥镜。优选的是,该系统用于清洁内窥镜的远端。更优选的是,该系统用于清洁内窥镜的成像装置。该系统可包括一个或多个可延伸至内窥镜的远端附近或者超过内窥镜的远端的功能元件。该系统可相对于内窥镜提供一个或多个管道。该系统可保护内窥镜。该系统可包括用于与该系统一起使用的一个或多个灌注流体源,并且所述一个或多个灌注流体源、抽吸源或者二者可被一个或多个控制模块控制。

[0023] 所述一个或多个控制模块可用于控制施加至预定区域、关注区域、内窥镜或其组合的流量、抽吸或二者。所述一个或多个控制模块可由电网供电、由电池供电或者二者。所述一个或多个控制模块可包括一个或多个泵、一个或多个阀、一个或多个用户接口,或者它们的组合。所述一个或多个用户接口可以是一个或多个控制钮、一个或多个选择器、一个或多个指示器、一个或多个用户控制、一个或多个用于改变参数的装置,或者它们的组合。所述一个或多个控制模块可包括这里讨论的任何泵,并且基于来自用户接口的反馈,可对泵进行控制以执行所选的参数。所述控制模块可包括微处理器、计算器、控制算法,或者它们的组合。所述控制模块可包括位于系统内、连接至控制模块或者二者的一个或多个阀。所述一个或多个控制模块可基于用户接口指示的用户选择来执行抽吸功能、灌注功能,或者二者的组合。控制模块可控制泵的运行速度、泵送持续期间或者二者,使得灌注流体移动至护套。

[0024] 灌注流体可用于清洁内窥镜、灌注手术部位、从接近内窥镜的部位清除碎屑、是生物可吸收的,或者它们的组合。灌注流体可用于移动固体颗粒、移动不透明流体或者二者。灌注流体可被施以压力。可通过改变灌注源相对于护套的高度使得灌注流体头升高或降低而改变灌注流体的压力。灌注流体可被施以约0.10MPa以上、约0.20MPa以上、约0.30MPa以上、甚至约0.50MPa以上的压力。灌注流体可被施以约3MPa以下、约2MPa以下、约1MPa以下、甚至约0.75MPa以下的压力。灌注流体可被施以充分压力量,使得灌注流体的表面张力利用毛细作用带走经过内窥镜的远端、成像部或二者的灌注流体(例如,压力可足够低,使得灌注流体保持与内窥镜、护套或二者接触)。灌注流体可被施以重力馈送,因此灌注流体的压力由灌注源的高度确定。例如,灌注源可以是IV袋,并且IV袋的高度可由在护套、内窥镜或二者的远端处产生的压力和/或作用力的大小来确定。灌注流体可由以预定压力泵送流体的泵施加。灌注流体可在施加循环期间持续施加、间歇施加或二者。当灌注流体到达内窥镜护套的端部时,可改变灌注流体的压力,使得流体清洁内窥镜、在内窥镜的端部处产生紊流,或者二者。优选的是,压力足够低,使得穿过内窥镜的流动是层流。灌注流体的压力可以基于在灌注源和护套之间延伸的灌注线路的尺寸、长度或二者改变。灌注源可以由流体移动机构(例如,泵)从中抽取流体的贮存器,流体穿过护套移动以向内窥镜的远端提供灌注、清洁内窥镜或者二者。

[0025] 泵可用于使灌注流体循环、移动灌注流体穿过一个或多个线路、移动流体穿过护套,或者它们的组合。泵可用于创建负压(例如,抽吸或真空)。泵可利用叶轮移动流体。泵可以是凸轮泵、离心泵、正排量泵、旋转式正排量泵、隔膜泵、蠕动泵、绳泵(rope pump)、齿轮泵、螺杆泵、潜油螺杆泵、罗茨泵、柱塞泵或者它们的组合。优选的是,泵在被启动时移动恒定量流体,恒定量流体可因应用而异,或者二者。更优选的是,泵是蠕动泵。蠕动泵可为关注点并且优选为在手术部位内的内窥镜的远端提供灌注流体。

[0026] 所述一个或多个灌注线路可用于将护套连接至灌注源。灌注线路可用于创建头,从而对灌注流体施加压力。灌注线路可以是柔性的、可移动的,或者二者。灌注线路可以由与灌注流体、患者、外科手术中的使用或者其组合兼容的任何材料制成。灌注线路可将护套连接至灌注源、抽吸源或者二者(即,可穿过灌注线路施加抽吸)。

[0027] 抽吸源可用于从关注点、护套远端、内窥镜远端或它们的组合移除流体、碎屑、不透明流体、不期望材料或它们的组合。抽吸源可用于执行干燥功能、去除流体污渍、流体液

滴或者它们的组合。抽吸源可以是泵、马达的反转、公共抽吸源、医院抽吸源,或者它们的组合。抽吸源可以施加充分程度的真空从而在预定时间内移除预定流体量。例如,抽吸源可以施加抽吸从而在1至2秒内移除10ml流体。抽吸源可以施加连续抽吸、间歇抽吸或者二者。

[0028] 抽吸线路可用于连接至护套,使得可穿过护套拉出吸力。抽吸线路可用于将护套连接至抽吸源。抽吸线路有助于移动流体、移除流体、移除碎屑、移除不透明流体、移除颗粒或者它们的组合。抽吸线路可以是可有助于在内窥镜远端、护套远端或者二者处创建真空的任何线路。抽吸线路和灌注线路可以是同一线路。抽吸线路和灌注线路可以连接至公共线路。抽吸线路和灌注线路可以由一个或多个配件、一个或多个阀或者二者连接。

[0029] 所述一个或多个阀可用于一次仅允许一项功能工作(例如,灌注或抽吸)。所述一个或多个阀可用于阻塞灌注线路、抽吸线路或二者。所述一个或多个阀可仅允许在给定时刻施加抽吸或灌注。所述一个或多个阀可以为截止阀、回流防止器、夹管阀或它们的组合。所述一个或多个阀可位于护套附近、灌注源附近、抽吸源附近、或者位于二者之间。每个线路均可包括阀。如果存在不止一个阀,这些阀可被电连接、液压连接、流体连接或者它们的组合,从而使得一个阀打开时另一阀关闭。所述两个或更多个阀(例如,第一阀和第二阀)可以被电连接、电控制,或二者。所述两个或更多个阀可以顺序操作(例如,一个打开,然后一个关闭)、同时操作、延迟操作,或者它们的组合。例如,一次仅一个阀可以打开。在另一实施例中,一个可关闭,在经过一定延时之后,另一个可以打开。所述一个或多个阀可以是公共配件的一部分、位于公共配件附近,或者二者。

[0030] 所述一个或多个公共配件可用于将两个或更多个线路连接到公共线路中。所述一个或多个公共配件可用于将抽吸线路和灌注线路连接至公共端口。所述一个或多个公共配件可将单个线路连接至多个装置,使得多个装置可同时串联使用、并联使用或它们的组合。例如,所述公共配件可将抽吸线路和灌注线路连接至与护套相连的公共线路,并且在操作期间可施加灌注流体,然后在灌注流体终止后一定延迟之后和/或立即可将抽吸施加至抽吸线路,使得灌注流体、过量灌注流体、碎屑、颗粒、不透明流体或它们的组合被从内窥镜的远端移除。所述一个或多个公共配件可具有两个或更多个开口,三个或更多个开口,四个或更多个开口,甚至五个或更多个开口。每个开口可接收至少一条线路,并且将所述一个或多个线路流体连接在一起。可使用不止一个公共配件将多个线路连接在一起。例如,可将具有三个开口的第一公共配件连接至具有三个开口的另一公共线路,使得两个管联接至公共配件的一个开口,一个管连接至每一其它开口。优选的是,所述公共配件为大致Y形,并且其中两个开口通向第三开口,该第三开口连接至公共线路和/或输送线路。

[0031] 公共线路可用于输送灌注流体、抽吸或二者至护套。公共线路可用于提供多种不同流体的组合、装置的组合、抽吸水平的组合、流体压力的组合,或它们的组合。公共线路可在灌注源、抽吸源或二者与护套之间提供单个访问点。公共线路可具有相对于灌注线路、抽吸线路或二者的截面积增大的截面积(例如,直径)。抽吸线路可与灌注线路、抽吸线路或二者中的一者或两者的尺寸相同。公共线路可在公共配件与护套的端口之间延伸。公共线路可以是输送线路。

[0032] 输送线路可用于输送流体至护套。输送线路可用于输送抽吸至护套。输送线路和公共线路优选是同一线路。输送线路、公共线路或二者可在施加周期期间使用。

[0033] 施加周期可以是清洁内窥镜的任何周期。施加周期可以是施加不同项目的组合的

周期。施加周期可以是顺序施加灌注流体和抽吸以清洁内窥镜的周期。施加周期可以是一种或多种流体施加的组合、一种或多种抽吸施加的组合,或者二者。施加周期可以是流体施加,之后立即施加抽吸,以从关注点、内窥镜远端、护套远端或其组合去除过量流体。施加周期可在灌注流体施加结束与抽吸施加开始之间不具有延迟。例如,在灌注流体施加结束时可立即开始抽吸。施加周期可由用户变更。施加周期可包括仅流体施加(即,冲刷周期,清洗周期)而无抽吸。施加周期可以是用户启动的,启动预定时间。施加周期可以基于用户启动开关的持续时间而启动。例如,用户可预设启动周期,使得开关的一次碰触致使灌注流体运行5秒。用户可预设启动周期使得不使用抽吸。施加周期可以是流体和抽吸的同时施加。例如,可在灌注流体关闭之前开始施加抽吸。灌注流体、抽吸或者二者的施加周期可以通过用户变化选择器、更长时间启动控制、改变输入或者它们的组合来变更。施加周期可以足够长,使得内窥镜的图像传感器清洁,拍摄更好的图像。

[0034] 内窥镜可用于向外科医生、医师、技工、技术人员、护士或期望视觉访问远程部位的其他人员或其组合提供图像。内窥镜可用于微创手术。内窥镜可用于无畸变手术。内窥镜可用于插入包括耳鼻喉、直肠、尿道或其组合的孔口中。内窥镜可具有大致圆形截面。内窥镜可具有大致柱状的管状分段。内窥镜可具有延伸至远端的管状分段以及连接至管并延伸至近端的手持件。内窥镜可包括在远端区域中的一个或多个图像传感器。内窥镜可包括两个或更多个图像传感器。内窥镜可包括在内窥镜的最远点处的图像传感器。内窥镜可包括以一角度定位的图像传感器。图像传感器的角度可以是大约 0° 、 20° 、 30° 、 45° 、 60° 、 70° ,或它们的组合。图像传感器可提供黑白图像、彩色图像、热图像、或者它们的组合。优选的是,图像传感器、成像装置或二者都基本位于所述远端处。图像传感器的角度、观察面或者二者可指示内窥镜的角度、形状、观察锥或者它们的组合。

[0035] 观察锥可以是内窥镜的能见区。观察锥可以是可变的、可调节的、或者二者。观察锥的角度可以是可移动的。观察锥的角度可以是基于所选的内窥镜类型预先确定的。观察锥的角度可以不受流动引导器、管腔、护套或它们的组合影响。观察锥可以以锥形形状从内窥镜的远端向外延伸。

[0036] 内窥镜的远端可用于插入患者体内,使得可通过微创手段观察所关注的特征。内窥镜的远端可以是内窥镜的前部(即,进入患者体内的第一部分)。该远端可用于提供冲洗功能、抽吸功能、灌注功能或者它们的组合来指引灌注流体和/或抽吸经过内窥镜、透镜或二者的观察面。内窥镜的远端可以在内窥镜的作为近端的相对端上。所述近端可用于被用户抓握。所述近端可用于向用户提供控制。所述近端可用于提供用于连接诸如成像装置(例如,摄像机)之类的其它功能部件的接口。所述近端可用于向内窥镜的远端提供动力、感测、抽吸、流体、控制,或者它们的组合。所述近端可保持在患者体外,所述远端可插在患者体内。肩部可定位在远端与近端之间。

[0037] 肩部可用于防止近端进入患者体内。肩部可用于与内窥镜的管形成连接点。肩部可以是内窥镜的近端的终止部。肩部可防止护套朝内窥镜的近端轴向移动。肩部可以是内窥镜的近端部的远端。肩部可以是基本竖直的、基本平坦的、基本正交于护套的管状截面的纵向轴线的、或者其组合。一个或多个光柱可相对于肩部在近端方向上位于内窥镜的远端区域(例如,与观察端口端相比更靠近肩部端)。

[0038] 光柱可用于向内窥镜内提供光。光柱可将光引入内窥镜中并引出内窥镜的管外,

使得所关注的特征被照亮。光柱可提供光,使得用户可看到处于低光条件下的所关注的特征。光柱可以是刚性的。光柱可以是不可移动的和/或固定连接至内窥镜,使得光柱在内窥镜上具有固定位置。光柱可以由金属制成。光柱可以与近端的主要部分成一体。光柱可以由金属或一些其它生物兼容材料制成。所述一个或多个光柱可有助于提供穿过内窥镜的光,使得可使用观察端口观察在内窥镜的远端处的所关注的特征。

[0039] 观察端口可用于为用户提供观察窗。观察端口可用于允许用户观察所关注的特征。观察端口可用于提供输出,使得图像显示在监视器上。观察端口可向用户提供穿过内窥镜的视觉通路。观察端口可提供至摄像机的连接点,摄像机在大型图像装置(诸如电视机或监视器)上显示图像。观察端口可以是在近端处的光学窗,其向远端处的观察透镜提供视觉通路。

[0040] 观察透镜可用于提供一窗口,图像传感器透过该窗口观看。观察透镜可以是图像传感器上的罩。观察透镜可以具有比内窥镜的截面长度小的截面长度(例如,直径)。观察透镜可具有比内窥镜的截面厚度大的最大尺寸。例如,当内窥镜具有处于70°角的成像装置时,观察透镜可以大于内窥镜的截面长度。观察透镜可以保护成像装置(例如,摄像机)免于流体、损毁、侵蚀或其组合。观察透镜可以覆盖一个或更多个成像装置,甚至两个以上成像装置。在使用时观察透镜可能会逐渐被碎屑、流体、血液、不透明流体或其组合覆盖。观察透镜可能会阻碍清晰图像、无畸变图像或二者的形成。观察透镜可能会局部或完全由护套覆盖、局部或完全被护套包围,或者二者。优选的是,护套定位在观察透镜附近而不与观察透镜产生的视野范围干涉。

[0041] 护套可用于为流体、抽吸、功能装置或其组合延伸出护套的远端区域提供一个或多个管道。护套可提供从近端延伸至远端的管道。护套可在两端开口。护套可在远端和近端处开口,使得内窥镜可插入近端中并延伸穿过护套,观察位于近端附近的关注特征。护套可具有相对于护套的远端定位内窥镜的远端的止挡。护套可包括一个或多个管腔,创建一个或多个管腔,或二者。护套可包括在连接在一起时创建管道的一个或多个部分,该管道向内窥镜的远端提供灌注流体、抽吸或二者。护套可基本上镜像内窥镜的形状。因此,例如,如果内窥镜具有圆形截面,则护套具有圆形截面。护套可用作内窥镜清洁器。护套可具有远端和近端,纵向轴线在二者之间延伸。

[0042] 护套的远端可用于引导灌注流体、抽吸或二者经过内窥镜的观察透镜。远端可用于开放,被开放或二者,使得灌注流体可退出护套。远端区域可包括一个或多个环形间隙(例如,圈状间隙)。远端可用于不与内窥镜的成像性能干涉。远端可敞开,使得灌注流体在到达远端时灌注流体的速度下降。远端可包括一个或多个远端定位特征。所述远端定位特征可包括钩部、伸出部或二者。所述钩部、伸出部或二者可从护套的远端延伸。钩部可从远端延伸出来并且朝护套中的开口向下延伸。钩部可沿一方向延伸,使得灌注流体在退出护套时被引导经过内窥镜的远端。钩部可以以一角度延伸、以弓形方式延伸、具有由角部连接的一个或多个线性分段,或者其组合。钩部可具有锥形末端。钩部可从远端大致向下延伸。远端可包括用于向下引导灌注流体、经过内窥镜的观察透镜或二者的伸出部。伸出部可沿其全长是线性的。伸出部可具有锥形末端部。伸出部、钩部或二者可远离护套的近端轴向延伸。

[0043] 护套的近端可用于创建与内窥镜的连接。近端可使护套相对于内窥镜对准。护套

的近端可使护套相对于内窥镜轴向对准,使护套相对于内窥镜径向对准,使护套的远端和内窥镜的远端轴向对准,使护套相对于内窥镜的光柱轴向对准,使护套相对于内窥镜的光柱周向对准,或者它们的组合。近端可接收内窥镜的全部或部分。近端可接触内窥镜的肩部。纵向轴线可在护套的近端与远端之间延伸。纵向轴线可延伸穿过延伸护套的长度的通孔。内窥镜可沿着纵向轴线在护套内延伸。纵向轴线可从内窥镜和护套之间的连接点穿过护套的管延伸。

[0044] 所述管可用于接收内窥镜的成像装置。该管可定位在内窥镜的远端处。所述管可以与内窥镜的尺寸和形状基本相同。例如,如果内窥镜具有大致圆形截面,则管可具有大致圆形截面。管可具有与内窥镜不同的形状。管可以是任何形状,使得该管被配置成接收内窥镜。管可连接至毂、与毂一体形成、与端口流体连通、连接至端口、包括与端口连通的通孔、或者它们的组合。所述管可连接至近端处的手持件。管可与手持件形成一体。管可具有均匀壁厚、可变壁厚、或二者。壁厚可沿管的长度变化。壁厚可沿管的周向变化。例如,管可具有这样的壁,当在截面中观看管时,管的下半部分的厚度是上半部分的两倍。管沿其长度可包括一个或多个定位装置。所述一个或多个定位装置可以是一个或多个凹窝,所述管可以成形为使得管配置成接收内窥镜的任何形状。管可连接至毂、与毂一体形成、与端口流体连接、连接至端口、包括与端口连通的通孔,或者它们的组合。

[0045] 端口可用于提供进入护套的管中的通路。端口可用于提供流体连接、与一个或多个抽吸源的连接、与一个或多个抽吸源、一个或多个公共线路、一个或多个输送线路或它们的组合的连接。端口可与一个或多个线路形成固定连接,使得可通过端口提供抽吸、灌注流体或二者。端口可提供至管内部直接访问。端口可配置成使得一个或多个功能元件(例如,切割工具、烧灼工具,或二者)可获得至护套的管内部的访问,可延伸出护套的远端,或二者。例如,端口可接收不流动的项目。端口可以是管、毂或二者的一部分。

[0046] 毂可用于将护套连接至内窥镜。毂可用于将护套密封至内窥镜。毂可环绕内窥镜的一部分。毂可用于与内窥镜创建流体密封,使得灌注流体、抽吸或二者不会泄露。毂可接收内窥镜的肩部,使得肩部和毂形成流体密封连接。毂可具有圆形截面。毂可以在朝护套的远端延伸时成锥形。毂可以足够大以接收内窥镜的全部或部分。毂可局部绕内窥镜延伸、完全绕内窥镜延伸、或者二者的组合。毂可以具有连接至管的较厚分段。毂可紧固至管。毂可通过诸如螺纹、卡扣、单向连接系统、一系列肋或它们的组合之类的机械紧固件连接至管。毂可借助一种或多种粘合剂连接至管。毂可包括接收内窥镜的全部或部分的挡圈、臂或二者。

[0047] 挡圈和臂可执行相同的功能。挡圈和臂可以包括相同元件。挡圈可以是毂的一部分。挡圈可形成毂的大部分(例如,50%以上,60%以上,或者70%以上)。挡圈可用于防止旋转运动。挡圈可用于防止轴向运动。挡圈可用于接收内窥镜的全部或部分。挡圈可用于接收内窥镜的光柱。挡圈可围绕光柱。挡圈可局部绕光柱延伸。挡圈可包括接收光柱的全部或部分的插口。

[0048] 插口可以用于接触光柱使得护套与内窥镜轴向对准、旋转对准或者这两者。插口可以用于接纳整个或者部分内窥镜。插口可以在不将护套锁定至光柱的情况下接纳整个或者部分光柱。插口可以用于将护套锁定至内窥镜。插口可以用于将护套旋转锁定至内窥镜、将护套轴向锁定至内窥镜或者这两者。插口可以抑制护套相对于内窥镜的所有轴向移动。

例如,插口可以抑制护套相对于内窥镜、光柱、内窥镜的远端或者其组合沿近端方向及远端方向轴向移动。插口一旦连接至光柱就可以控制护套的所有轴向移动,使得护套的远端与内窥镜的远端轴向对准。插口可以是与内窥镜形成连接的积极特征。插口可以是消极特征、缺乏材料、缺少材料、无材料部分或者其组合。插口可以包括这样的开口,该开口接纳整个或者部分内窥镜并且优选接纳内窥镜的光柱。插口可以是挡圈、臂或者这两者的一部分。插口中的开口的尺寸可以在尺寸方面变动,使得插口能够容纳不同尺寸的内窥镜、光柱或者这两者。插口可以具有这样的开口,该开口被配置成半圆形、矩形、“V”形、六边形、几何形状或者其组合,被配置成接纳光柱或者内窥镜的另一部件。插口可包括允许改变插口尺寸的铰链。插口的材料特性可允许插口尺寸、插口中的开口或者这两者变动。插口的材料可弹性变形,使得插口接纳光柱并且与光柱形成过盈配合。插口可镜像内窥镜的一部分或多部分的形状。插口可镜像光柱的形状。插口可部分或完全地绕光柱延伸。插口可包括绕插口中的开口延伸的一个或多个指状部。插口可包括具有一个或多个底切的一个或多个指状部。

[0049] 所述一个或多个指状部可用于绕开口延伸。所述一个或多个指状部可在相邻的指状部之间创建开口。所述一个或多个指状部可用于在附接过程中移动。所述一个或多个指状部可用于形成过盈配合。所述一个或多个指状部可用于抑制护套的旋转移动、轴向移动或者这两者。所述一个或多个指状部可弹性变形。所述一个或多个指状部可横向平移(例如在其自身平面内延伸)。所述一个或多个指状部可在内窥镜、光柱或者这两者上创建夹持力。所述一个或多个指状部均可形成约2N以上、约5N以上、约7N以上、甚至约10N以上的夹持力。所述一个或多个指状部均可包括一个或多个底切,并且可使这一个或多个底切移动成与光柱接触、围绕光柱或者这两者。

[0050] 所述一个或多个底切可以抑制轴向移动、旋转移动或者这两者,优选的是,所述一个或多个底切可抑制朝内窥镜、护套或者这两者的远端的轴向移动。底切以及插口的远端可联合起作用以约束护套相对于内窥镜的轴向移动(例如,向远侧及向近侧两者)。所述一个或多个底切可辅助形成与内窥镜的固定连接、形成与内窥镜的固定连接或者这两者。所述一个或多个底切可夹持部分内窥镜。优选的是,底切至少部分绕内窥镜或者内窥镜的一部分延伸,使得内窥镜与护套固定连接。更优选的是,底切至少部分绕内窥镜的光柱延伸或者延伸到光柱的一部分中以形成固定连接。所述一个或多个底切可与内窥镜(优选与内窥镜的光柱)形成过盈配合、摩擦配合、卡扣配合或者其组合。所述一个或多个底切可以是位于插口的相对的指状部上的两个相对的底切。底切可以彼此成角度,朝插口的内部延伸,减小插口的直径或者这两者。底切、插口、指状部或者其组合可以是挡圈、毂、臂或者其组合的一部分。

[0051] 臂可用于从挡圈轴向延伸。臂可用于使护套与内窥镜轴向对准。如本文中所论述的,臂可包括插口、指状部、底切或者其组合。臂可用于接触内窥镜,使得护套相对于内窥镜定位在标准位置、预定位置或者这两者。臂可用于使护套的远端与内窥镜的远端对准。臂可用于朝内窥镜的近端延伸护套。臂可镜像内窥镜的形状。臂可轴向延伸,使得臂不干涉观察端口。臂可具有“L”形状。臂可朝内窥镜向下延伸,然后转弯并沿内窥镜轴向延伸。臂可以是锥形的。臂可以在其近端最宽并且在其远端最细。臂可具有沿其长度的连续宽度。臂可包括一个或多个铰链,使得臂相对于内窥镜的角度可变更。臂可包括一个或多个柔性区,使得臂相对于内窥镜的角度可变更。臂的长度可以是可变更的。臂可包括可伸缩的特征,从而内窥

镜可变长或者变短。臂可包括允许臂的长度变化然后锁定就位的一个或多个锁定特征。臂可使护套相对于内窥镜定位,使得护套的扩口、相向面或者这两者与内窥镜对准。

[0052] 扩口可用于创建与内窥镜的密封连接。扩口可创建与内窥镜的流体密封,使得灌注流体、抽吸或者这两者不能在内窥镜与扩口之间流出。扩口可创建止推密封。止推密封可通过扩口压缩形成。扩口可创建止推密封、周向密封或者这两者。扩口可被轴向压缩、径向压缩、径向延展或者其组合。止推密封可形成在内窥镜的肩部与护套的扩口之间。扩口可大体环绕内窥镜的一部分,使得在创建止推密封的情况下在内窥镜与护套之间创建起流体密封,从而防止流体接近内窥镜退出护套。扩口可以是柔性的,使得扩口形成密封。扩口可以是可弹性变形的,使得扩口与内窥镜形成压缩配合。扩口可以是可局部变形的,包括可变形区,包括橡胶,包括弹性体,包括橡皮圈或者其组合。扩口可在内窥镜插入护套中时被轴向压缩。扩口可关于内窥镜的肩部、近端区域的端部、管的周围或者其组合形成周向密封。扩口可从护套的毂轴向延伸。扩口可从毂径向延伸。扩口可部分位于毂内并且部分位于毂外。扩口可具有接触内窥镜的相向面。

[0053] 相向面可用于与内窥镜一起创建密封。相向面可接触内窥镜的肩部。相向面可与内窥镜、内窥镜的肩部或者这两者创建密封。相向面可围绕内窥镜的一部分。例如,相向面可绕管、肩部或者这两者延伸以创建密封。相向面可由形成密封的柔韧材料制成。相向面可由弹性体制成,可包括弹性体或者这两者。相向面可弹性变形。相向面可从毂延伸。相向面可具有向外径向延伸的部分。毂可包括一个或多个间隔件。

[0054] 所述一个或多个间隔件可用于将内窥镜轴向对准在护套内。所述一个或多个间隔件可接触内窥镜的肩部并将内窥镜对准在护套内。间隔件可接触管,使得管轴向对准在管内。所述一个或多个间隔件可以是任选的。间隔件可以接近一个或多个O形环定位。

[0055] 所述一个或多个O形环可用于在内窥镜的护套与管之间形成密封。所述一个或多个O形环可用于防止流体朝内窥镜的近端移动。所述一个或多个O形环可以用于创建密封。所述一个或多个O形环可定位在毂内、接近毂的挡圈、或者二者。所述一个或多个O形环可由形成密封件的任何材料制成。所述一个或多个O形环可创建周向密封、止推密封、或二者。所述一个或多个O形环可被轴向压缩、径向压缩、径向展开或者它们的组合。所述一个或多个O形环可包括一个或多个通孔。所述一个或多个O形环可包括弹性变形。所述一个或多个O形环可由弹性体制成,包括弹性、包括橡胶、包括可变形材料、包括可变形区,或者它们的组合。所述一个或多个O形环可位于锁定环附近。

[0056] 所述一个或多个锁定环可将O形环锁定至护套、内窥镜、或二者。所述一个或多个锁定环可用于将两个或更多个部件锁定在一起。所述一个或多个锁定环可包括通孔,使得内窥镜延伸穿过管和锁定环。

[0057] 通孔可从护套的近端向远端延伸。通孔可足够大,使得内窥镜和流体可从护套的远端穿至近端。管可包括在护套中的一个或多个通孔。

[0058] 图1A示出了用于与内窥镜清洁器系统(未示出)一起使用的护套90的俯视图。护套90包括远端92与近端94。管96与毂98在远端92与近端94之间延伸。毂98包括用于接收抽吸、灌注流体或者两者的端口106。毂98还包括挡圈100,该挡圈包括用于接收相应装置(未示出)的光柱72(未示出)的插口102。

[0059] 图1B示出了护套90自近端94的端视图。端口106被示出为从毂98延伸,通孔152被

示出为穿过管96与毂98延伸。插口102被图示成朝端口106延伸穿过毂98。

[0060] 图1C示出了护套90自远端92的视图。通孔152被示出为延伸穿过护套90。

[0061] 图2示出了沿图1C的线A-A剖切的图1C的护套90的截面图。护套90包括连接至毂98的管96。毂98包括位于管96的端部与毂98的配合面之间的间隔件128。O形环130位于毂98中,该O形环邻近用于将该O形环固定至毂98的锁定环132。

[0062] 图3A示出了延伸到护套90中的内窥镜60。内窥镜60包括近端64,该近端包括观察端口74。内窥镜60包括延伸至护套90的远端62的远端92。护套90包括从远端92延伸至毂98的管96。观察锥78被示出为以一角度(例如0度角)从内窥镜60与护套90的端部延伸。毂98包括用于接收抽吸、灌注流体或者两者的端口106。毂98通过接触内窥镜60的肩部70并且接触护套90的用于接纳内窥镜60的光柱72的插口102而终止于近端94处。

[0063] 图3B示出了从远端62、92看到的护套90和内窥镜60各自的端视图。内窥镜60的观察端口74和光柱72从内窥镜60向外延伸。

[0064] 图4A示出了内窥镜60。内窥镜60包括用于提供图像的观察端口74。观察端口74提供位于在内窥镜60的远端62处以0度角延伸的观察锥78内的图像。内窥镜60还包括用于向内窥镜的远端62提供光的光柱72。内窥镜60还包括防止内窥镜60进入患者体内的肩部70。

[0065] 图4B示出了具有用于观察位于远端62处的观察锥78内的图像的观察端口74内窥镜60。观察锥78从远端62处以70度角延伸。光柱72与肩部70接近观察端口74定位。

[0066] 图5示出了护套90的立体图。护套90具有延伸穿过相连的毂98和管96的纵向轴线95。毂98连接至臂108,该臂包括插口102、一对指状部109以及位于各个指状部109上的底切104。插口102具有用于接纳内窥镜(未示出)的光柱的开口,用于将护套90对准在内窥镜上,并且底切104将光柱保持在插口102的开口内。凸缘110与插口102位于臂108附近的近端94上,并且被配置成接纳部分内窥镜。端口106从邻近臂108并位于臂108远侧的位置自管96延伸。

[0067] 图6示出了护套90的截面图。护套90包括连接至管(未示出)的毂98,该护套具有延伸穿过管与毂98的纵向轴线95。端口106与臂108从毂98的同一侧延伸,并且臂108接近端口106定位。管96具有近端94,扩口110与相向面112位于近端94处。臂108包括用于接纳内窥镜(未示出)的光柱的插口102。插口102包括绕插口102中的开口延伸的指状部109以及位于指状部109的端部的底切104。插口102的开口接纳光柱(未示出),并且底切104将光柱保持在开口内。

[0068] 图7A示出了另一可行的护套90的侧视图。护套90包括位于远端92处的钩部156以及从护套90延伸的臂108。臂108定位成使得臂108使钩部156对准在内窥镜(未示出)上,使得钩部156引导清洗流体穿过内窥镜并清洁内窥镜。臂108包括被配置成接纳内窥镜的诸如光柱之类的部分的插口102。插口102包括距钩部156以距离D定位的后壁。

[0069] 图7B示出了包括位于远端92处的钩部156的护套90。臂108从护套90延伸,并且使钩部156对准内窥镜(未示出)的端部,使得借助钩部156引导清洗流体穿过内窥镜的镜头。相比图7A的钩部,钩部156进一步向外延伸。钩部156距插口102的后壁以距离D2定位。

[0070] 图8示出了内窥镜清洁系统2。内窥镜清洁系统2包括连接至灌注线路6的灌注源4,灌注线路6连接至控制模块30,控制模块30包括用于控制灌注流体在灌注源4与护套90之间的流动的泵14。控制模块30包括电源20和与用户接口31连通用于控制控制模块30的控制器

和/或微处理器(未示出)。系统2包括连接至控制模块30的抽吸源10。控制模块30包括在连接至护套90的抽吸线路中的阀8,护套90接收内窥镜的一部分。阀8控制抽吸源10与护套90之间的抽吸,使得在灌注流体的施加周期的全部或部分期间可以关闭抽吸。灌注线路6和抽吸线路12在公共配件16处连接在一起,公共配件16将灌注线路6和抽吸线路12连接至公共线路18/输送线路42,以向护套90供应流体或抽吸来清洁内窥镜(未示出)。

[0071] 图9示出包括泵14、电源20、用户接口31以及一个或多个阀8的控制模块30。灌注源4借助重力向泵14内供应,然后泵14将流体穿过灌注线路6发送到护套90,使得护套90冲洗内窥镜60。抽吸源10连接至控制模块30的阀8,控制模块30控制穿过抽吸线路12抽取的吸力。灌注线路6和抽吸线路12二者都连接至公共配件16,单个公共线路18/输送线路42从公共配件16延伸至护套90。抽吸线路12可包括阀8,阀8是被动截止阀,用于防止灌注流体被迫进入抽吸线路。

[0072] 此处例举的任何数值包括从下限值至上限值以一个单位增加的所有值,假定在任何较低值和较高值之间存在至少2个单位的间隔。作为例子,如果部件的量或者过程变量(例如,温度、压力、时间等)的值例如是1至90、优选20至80、更优选地30至70,则意图是在该说明书中清楚地列举这些值,诸如15至85、22至68、43至51、30至32等。对于小于1的值,视情况而定一个单位被视为0.0001、0.001、0.01或者0.1。这些仅是专门指出的例子,列举的最低值和最高值之间的数值的所有可能组合被视为以类似方式在本申请中清楚地阐明。

[0073] 除非以其他方式说明,所有范围包括两个端点以及端点之间的所有数字。连同范围使用“大约”或者“近似”应用至范围两端。因而,“大约20至30”旨在覆盖“大约20至大约30”,至少包括指定的端点。

[0074] 所有文章和参考的公开,包括专利申请和公报,为了所有目的通过援引并入。术语“本质上包括”是为了描述组合,该组合应该包括元件、组分、部件或者标识的步骤,以及不显著影响组合的基本特性和新颖性特征的此类其他元件组分、部件或者步骤。使用术语“包括”或者“包含”是为了描述此处的元件、组分、部件或者步骤的组合,还可想到本质上包括元件、组分、部件或者步骤的实施例。此处通过使用术语“可能”,意图是指任何“可能”被包括的所述属性是可选的。

[0075] 多个元件、组分、部件或者步骤可通过单个一体元件、组分、部件或者步骤能够提供。另选地,单个一体元件、组分、部件或者步骤可以被分为单独的多个元件、组分、部件或者步骤。本公开中的“一”或者“一个”是为了描述元件、组分、部件或者步骤,不旨在排除额外的元件、组分、部件或者步骤。

[0076] 应理解的是,上述说明旨在示意性的而不是限制性的。阅读上述说明后,除了所提供的例子,许多实施例以及许多应用对本领域技术人员来说是显然的。因此,本教导的范围应该不是参考上述说明书来确定,而是应该参考附随的权利要求以及这种权利要求的等同结构的完整范围来确定。所有文章以及参考的公开,包括专利申请和公报,为了所有目的通过援引并入。在以下权利要求中对此处公开的主题方案的省略不是要放弃这些主题,而应该被视为发明人不考虑将这种主题作为公开的创造性主题的一部分。

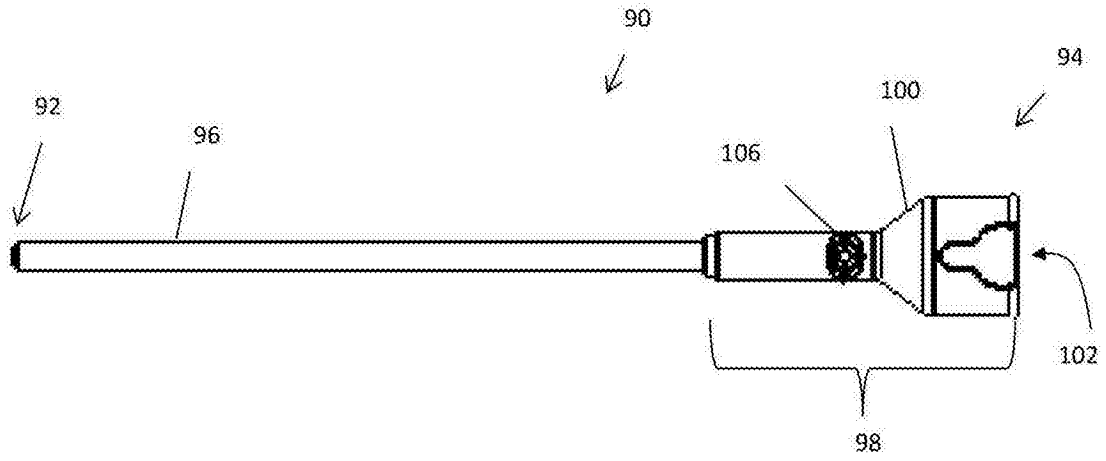


图1A

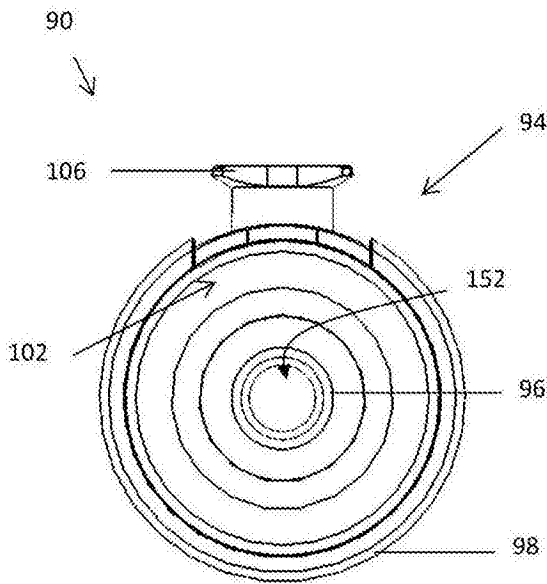


图1B

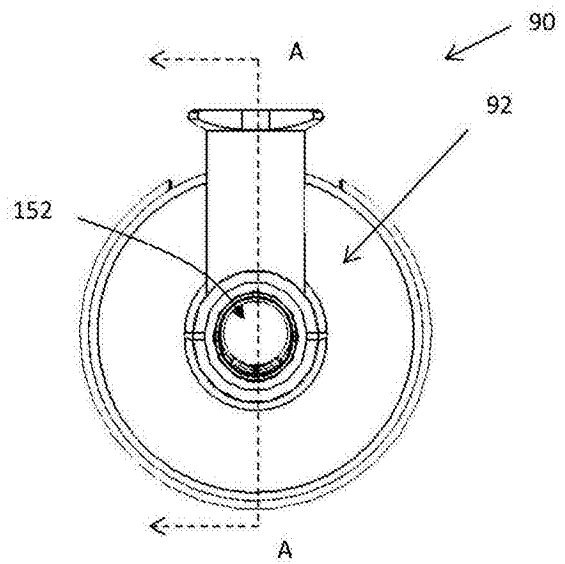


图1C

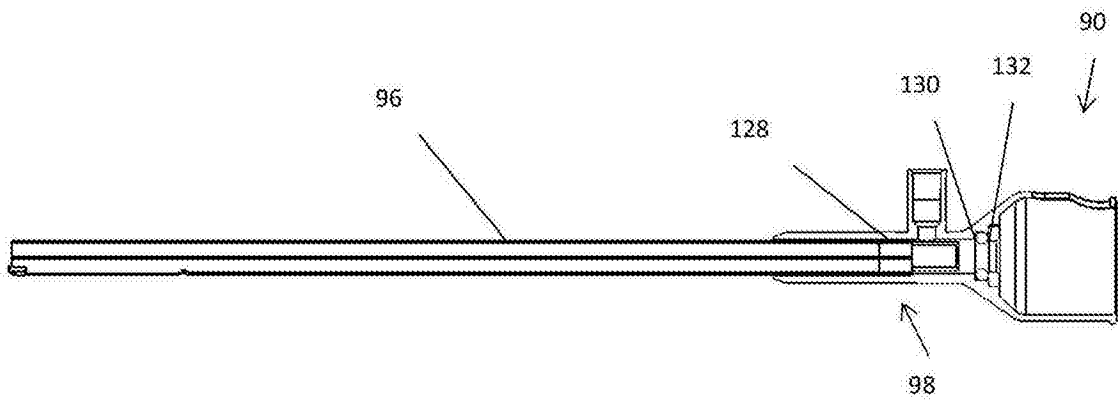


图2

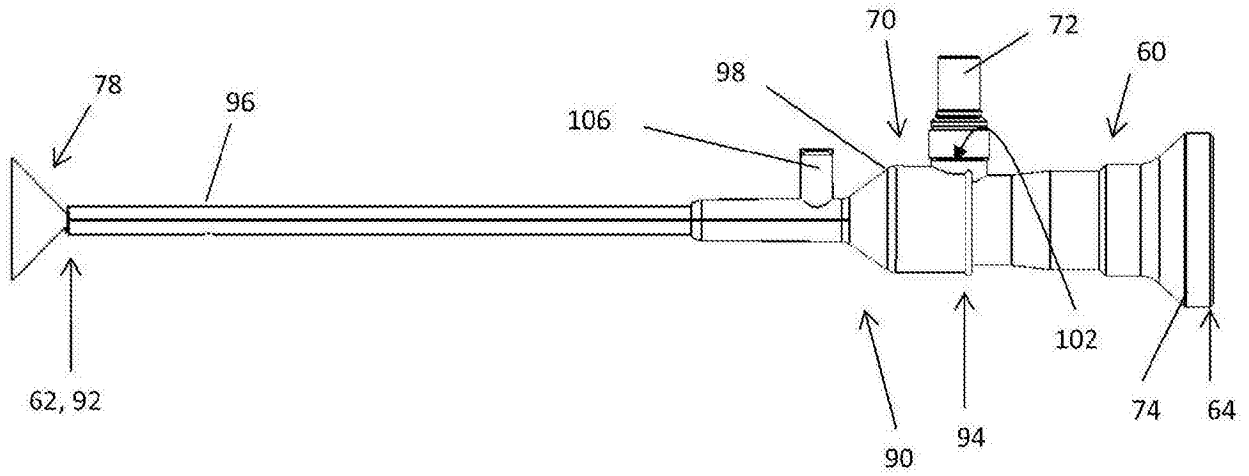


图3A

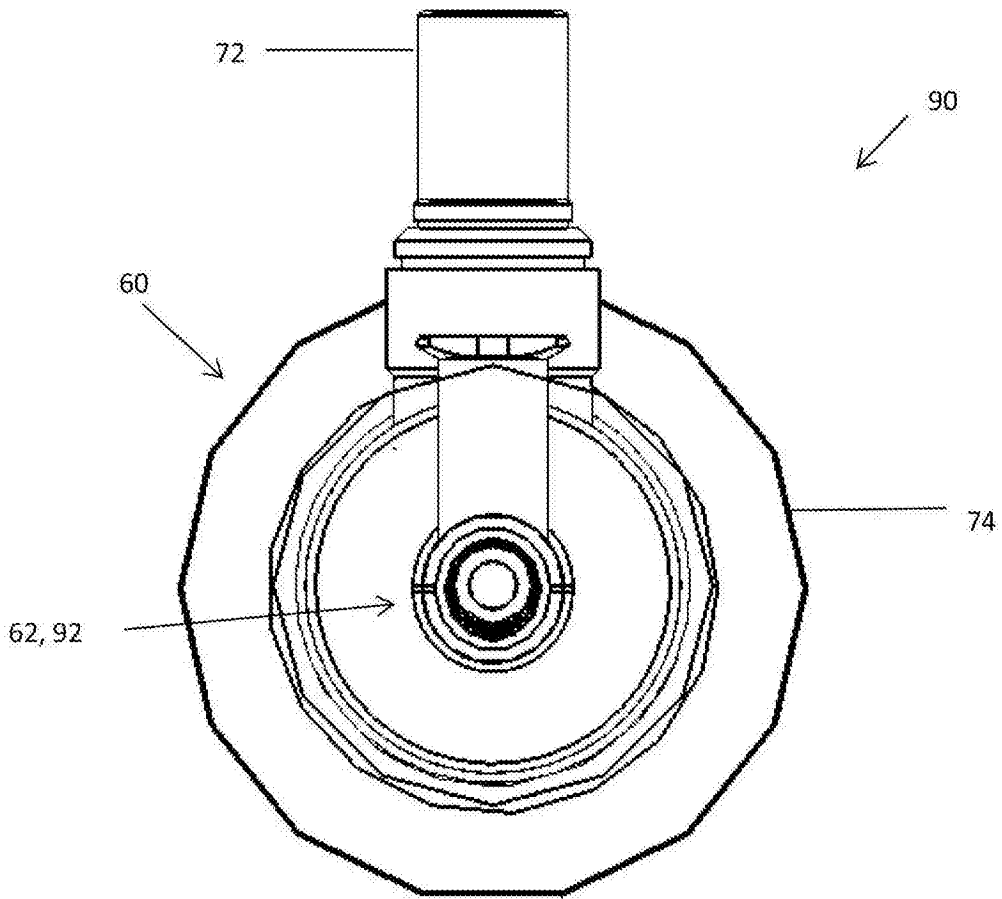


图3B

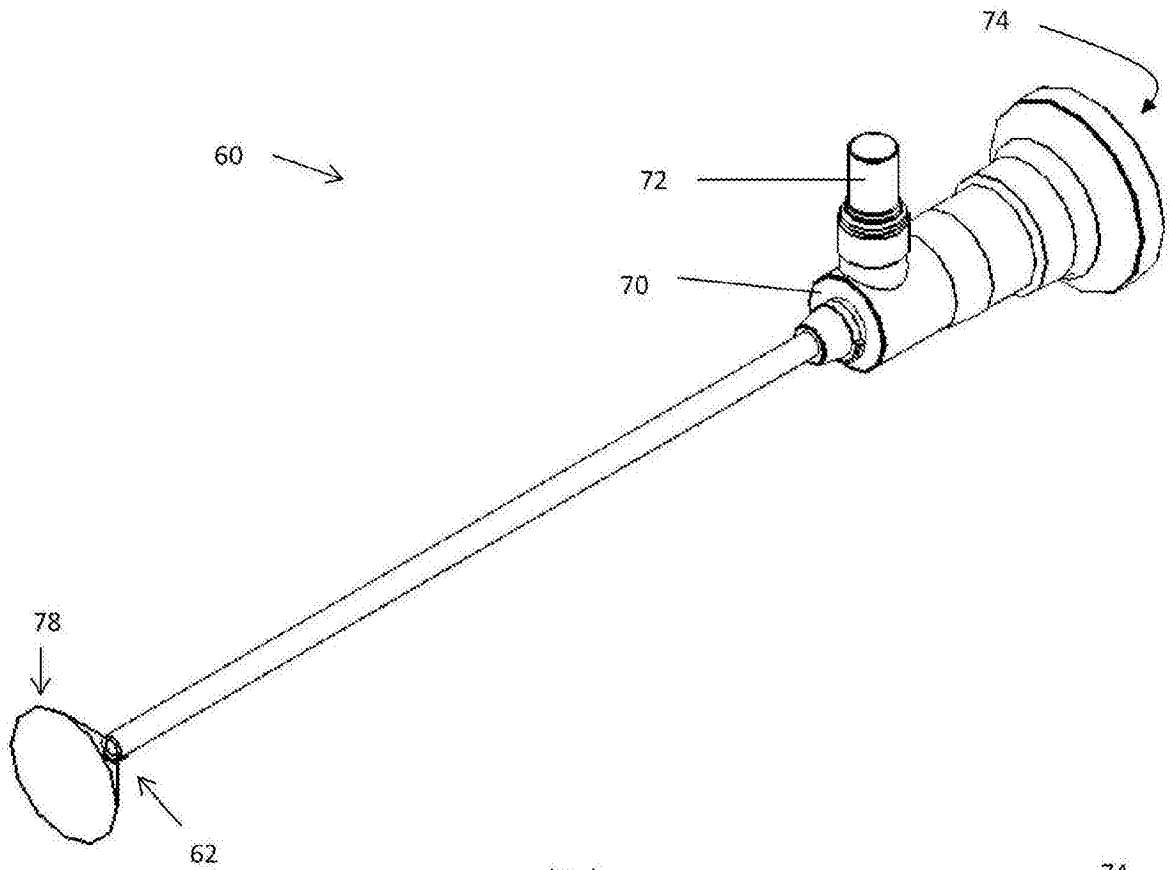


图4A

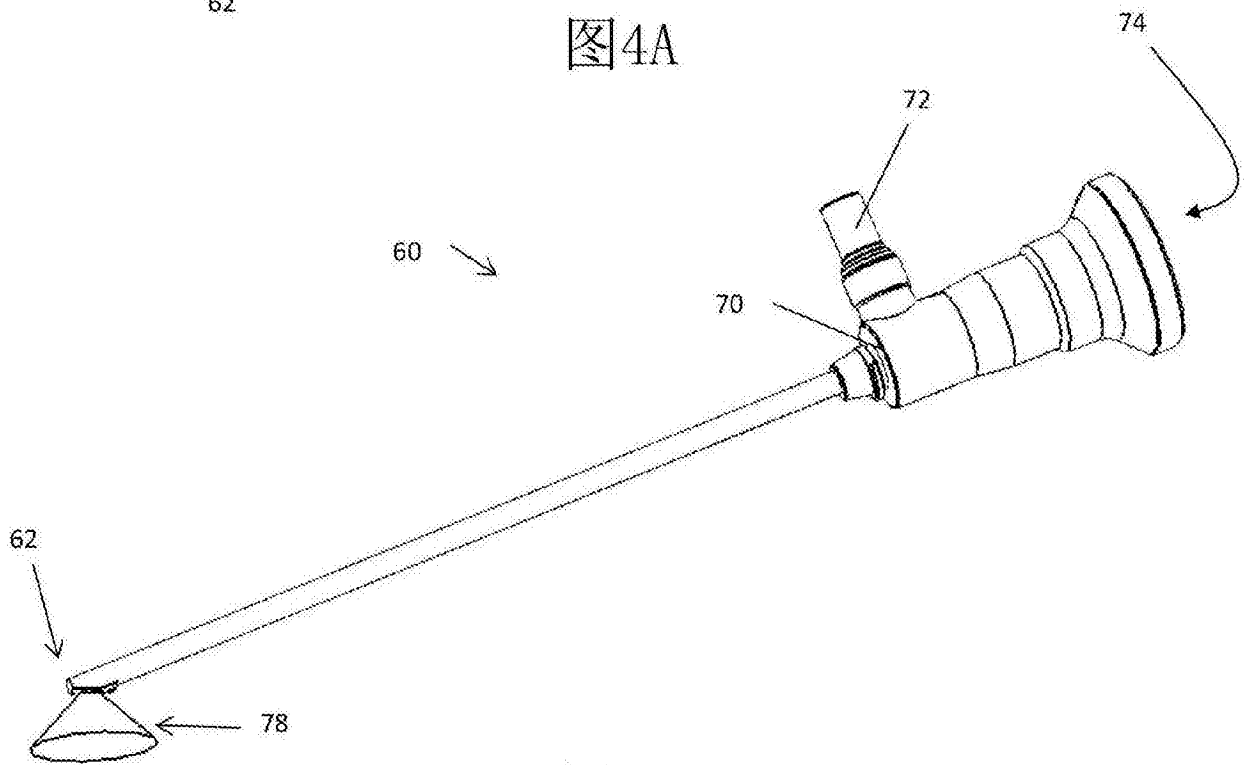


图4B

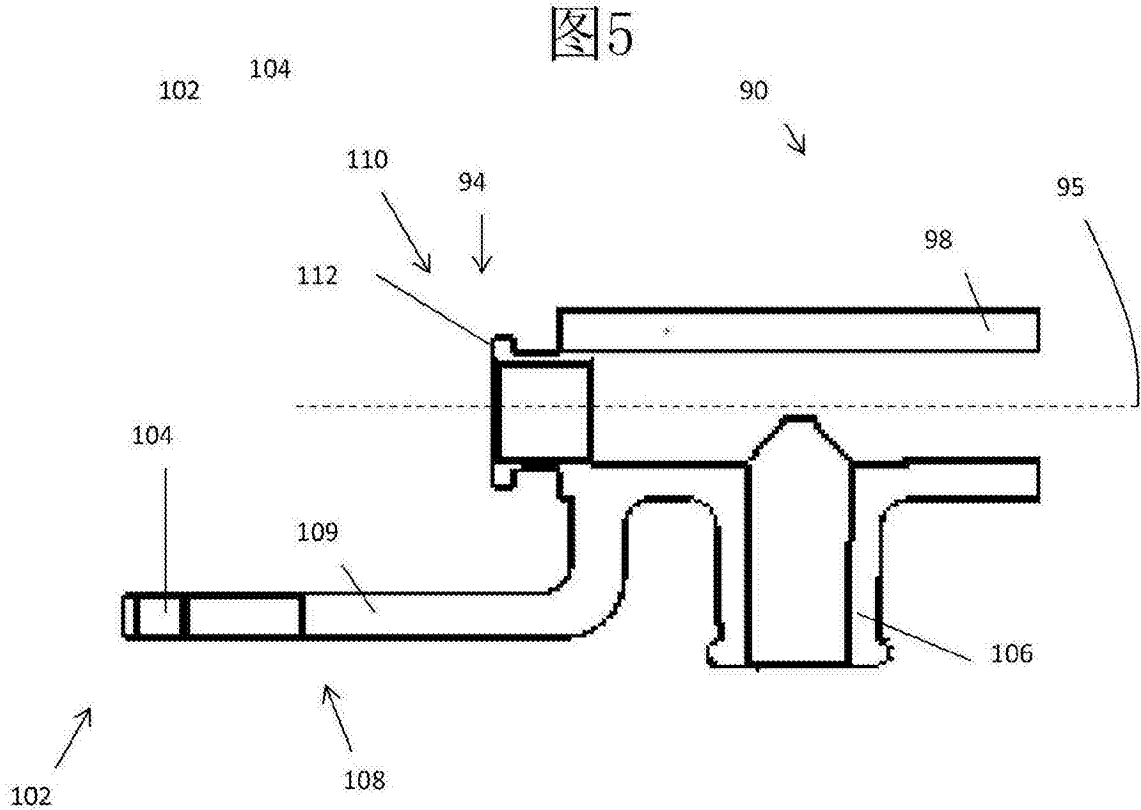
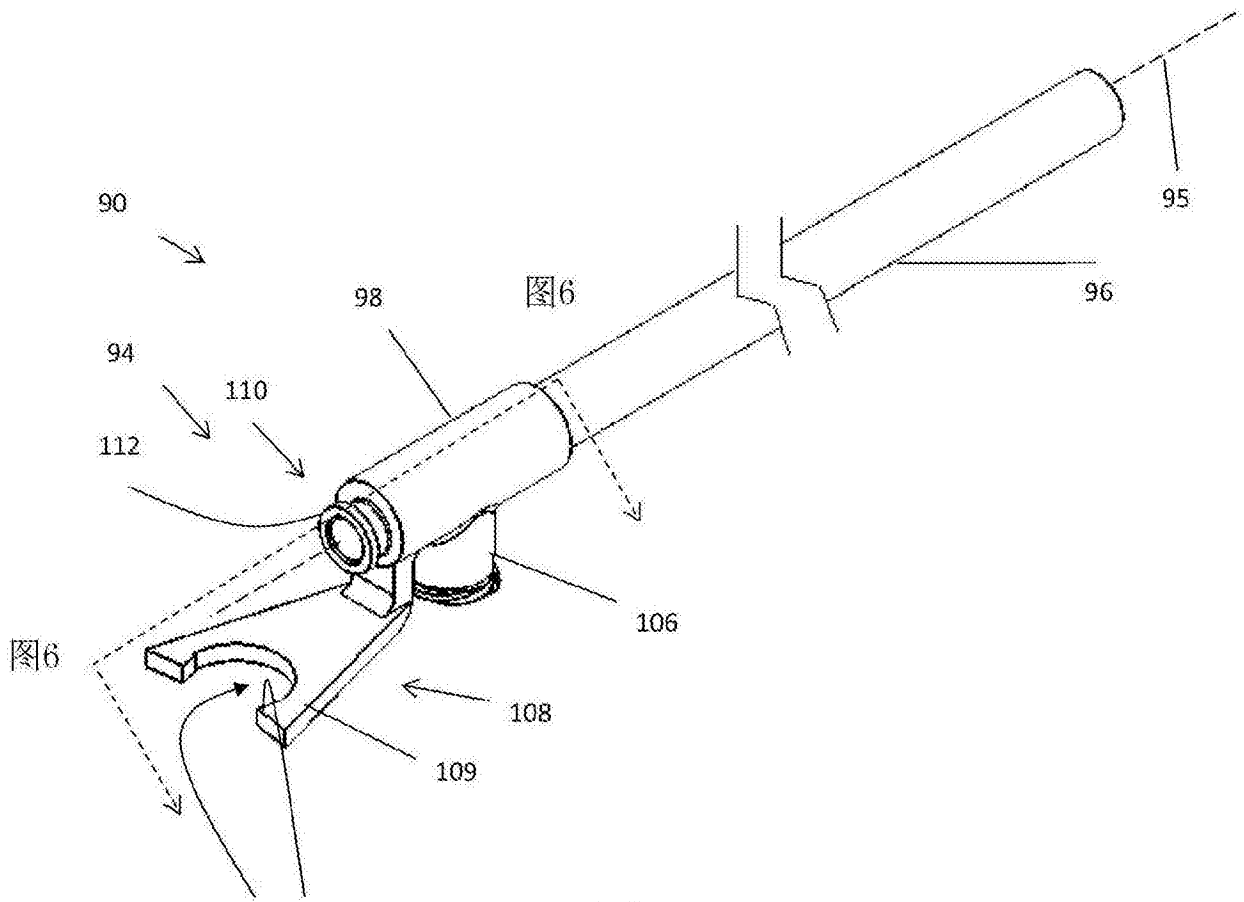


图6

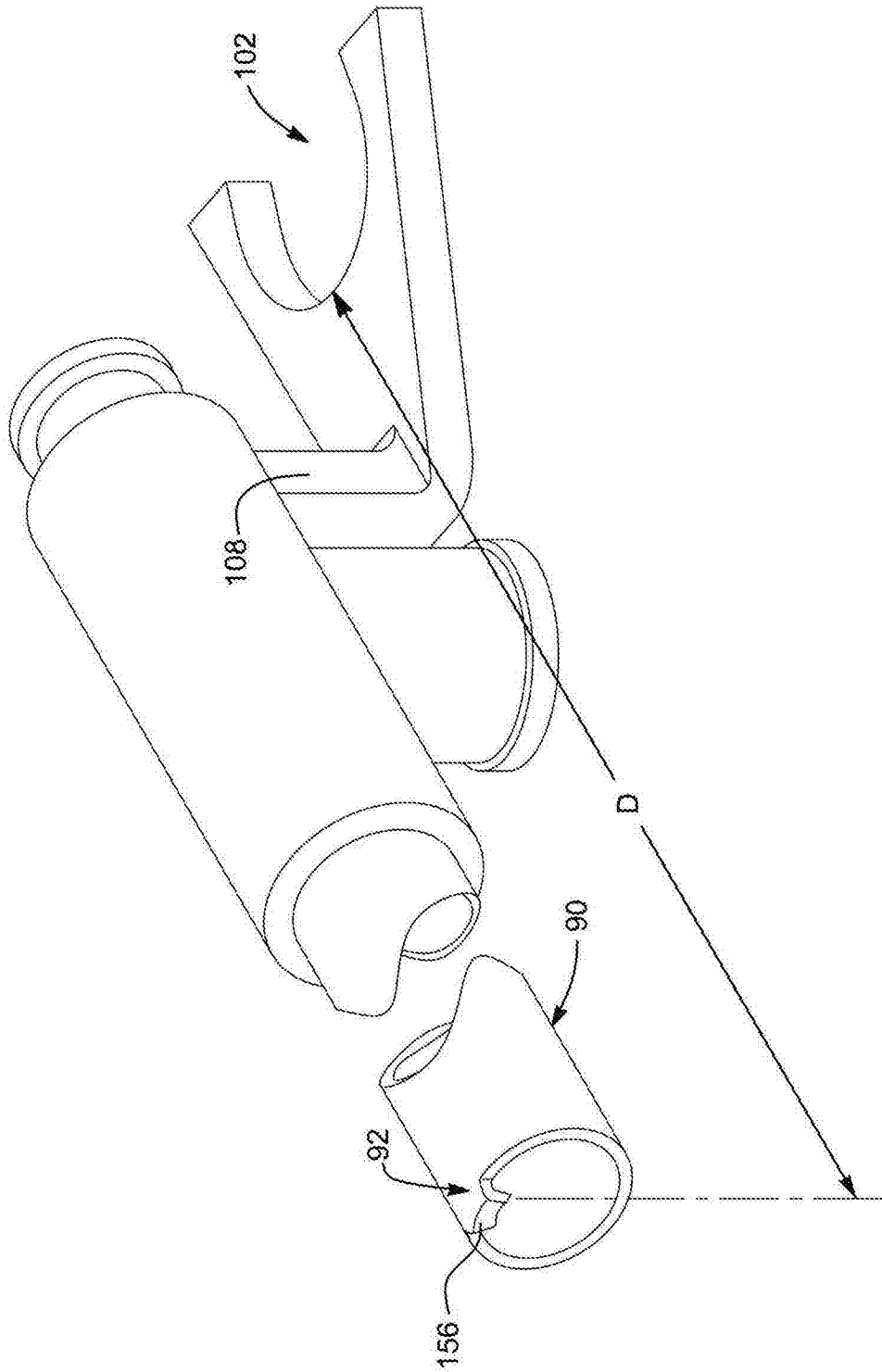


图7A

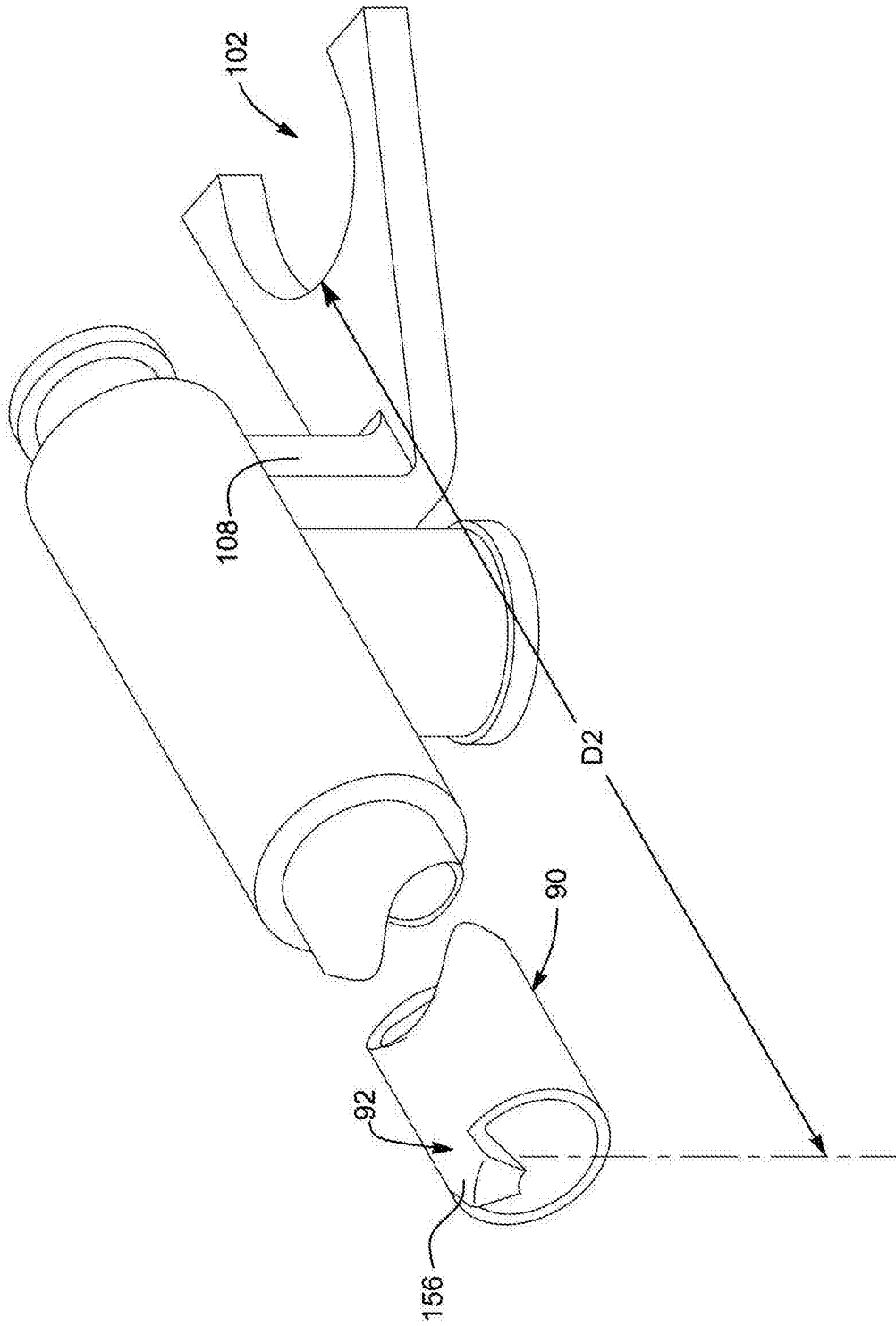


图7B

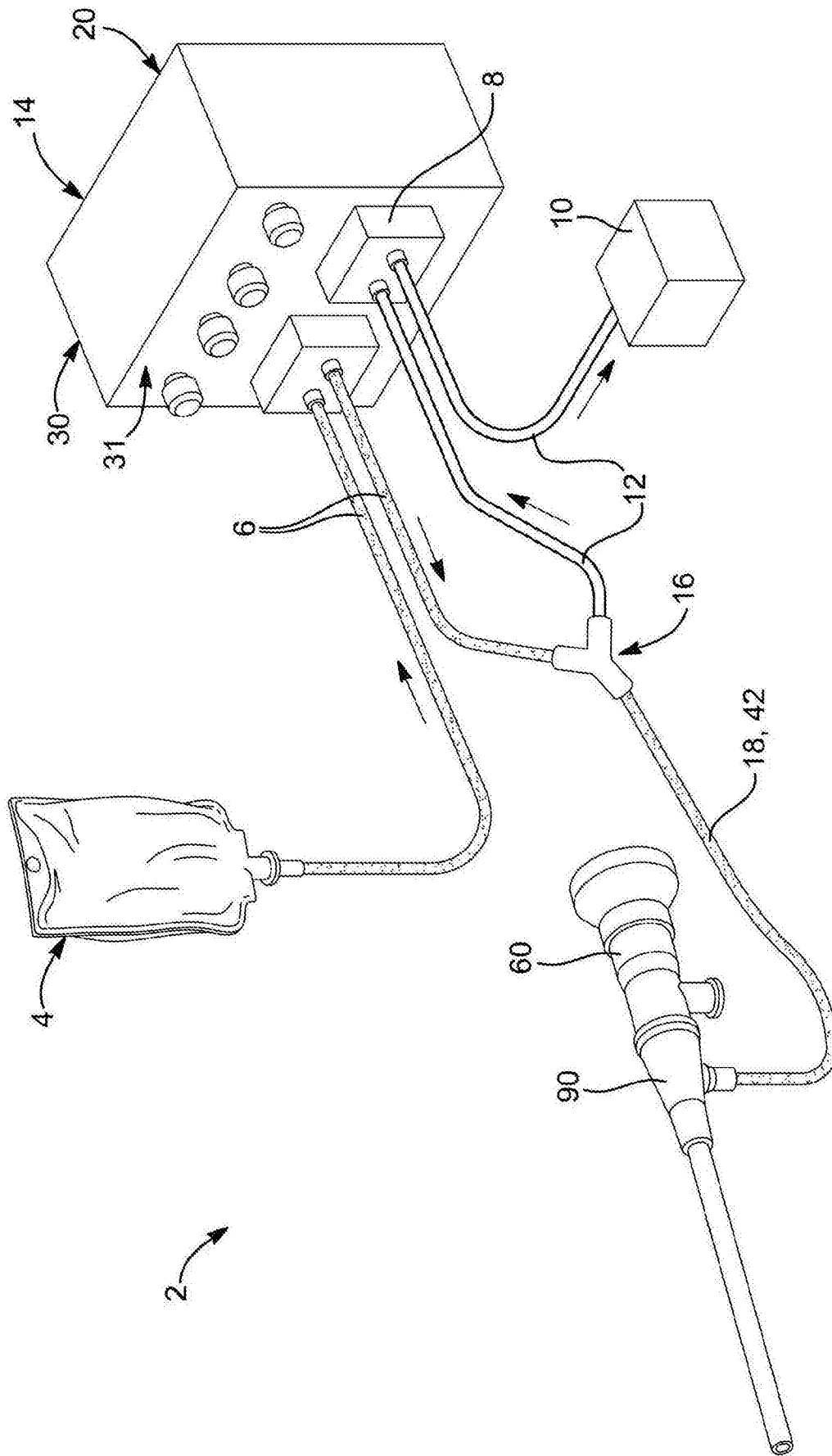


图8

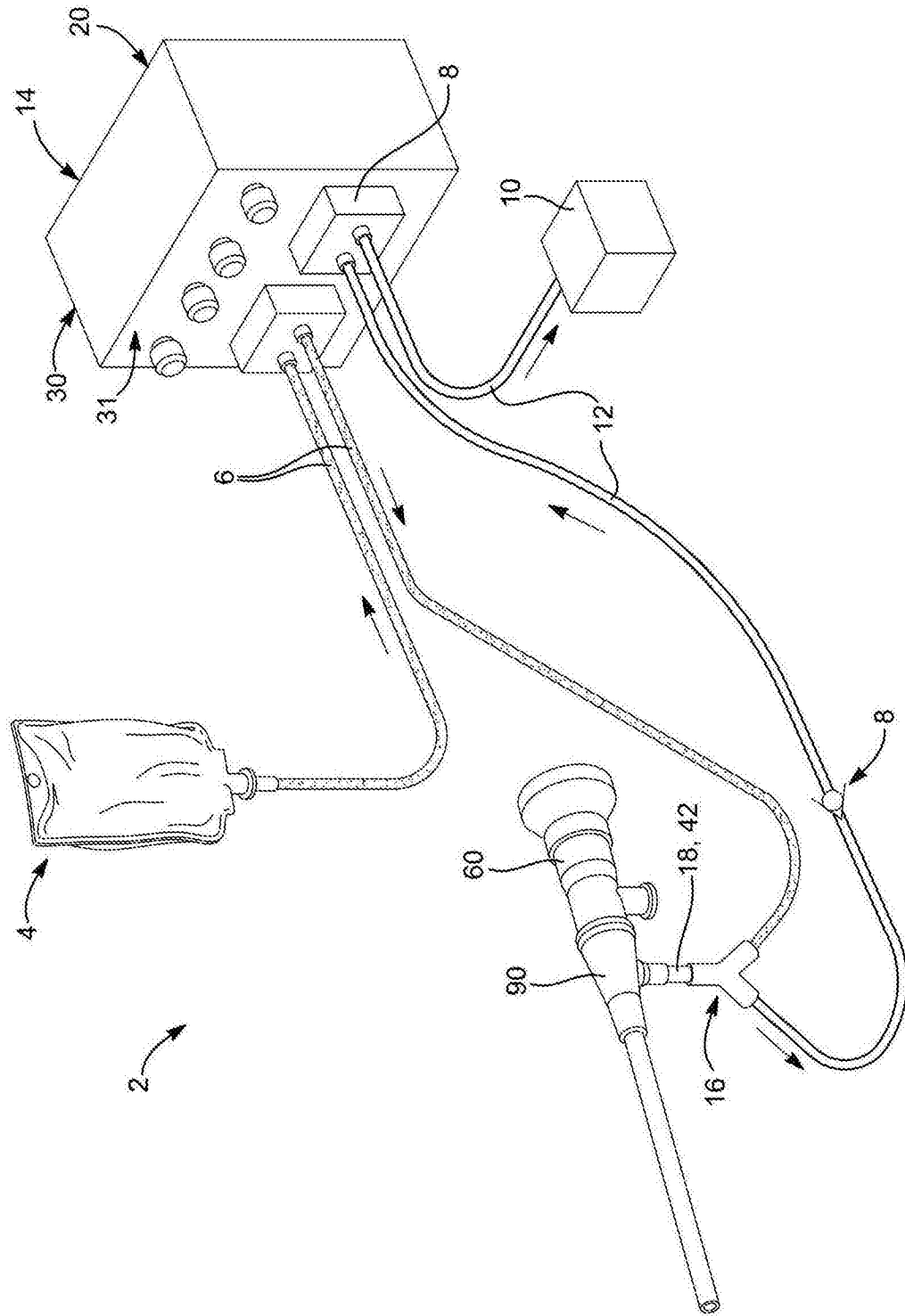


图9