



(12) 发明专利申请

(10) 申请公布号 CN 116543504 A

(43) 申请公布日 2023. 08. 04

(21) 申请号 202310138765.0

G06Q 50/34 (2012.01)

(22) 申请日 2016.08.02

G06Q 50/10 (2012.01)

(30) 优先权数据

A63F 1/18 (2006.01)

2015-163213 2015.08.03 JP

A63F 13/75 (2014.01)

2015-206735 2015.10.01 JP

A63F 1/06 (2006.01)

A63F 3/00 (2006.01)

(62) 分案原申请数据

G06Q 30/0283 (2023.01)

201680045982.3 2016.08.02

(71) 申请人 天使集团股份有限公司

地址 日本滋贺县

(72) 发明人 重田泰

(74) 专利代理机构 北京市磐华律师事务所

11336

专利代理师 闫福新

(51) Int. Cl.

G07F 17/32 (2006.01)

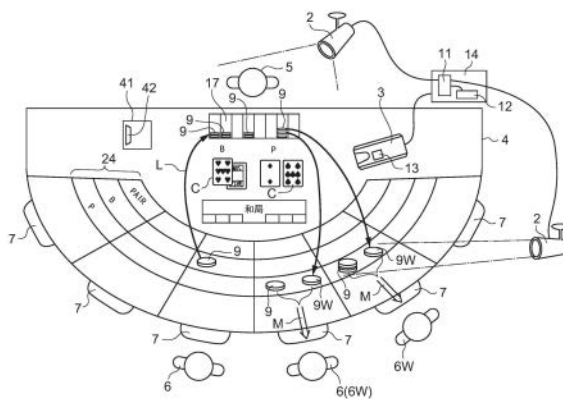
权利要求书9页 说明书19页 附图19页

(54) 发明名称

游艺场的作弊检测系统

(57) 摘要

本发明提供对游艺场上的游戏中的作弊行为、或进行游戏币的放置和精算时的错误和作弊行为进行检测的新系统。对按照输赢结果进行游戏币的回收及偿还的游戏中的作弊行为进行检测的作弊检测系统，具备：摄像机(2)，其对发牌者(5)的游戏币托盘(17)中收纳的游戏币(9)进行拍摄；图像分析装置(12)，其对通过摄像机(2)拍摄到的图像进行分析，对游戏币托盘(17)中收纳的游戏币(9)的数额进行检测；卡牌发放装置(13)，其对游戏的输赢结果进行判定；以及控制装置(14)，其对游戏的输赢结果和游戏币的回收及偿还前后的游戏币托盘(17)中收纳的游戏币(9)的数额进行比较，来检测作弊行为。



1. 一种作弊检测系统,是具有多个游艺桌的游艺场中的作弊检测系统,

所述游艺桌具备按照卡牌游戏的规则而作为放置对象的多个放置区域,该多个放置区域包括闲家、庄家、和局以及对子,该多个放置区域在横向与纵向上以矩阵状配置,

所述作弊检测系统具备:

放置游戏币判定机构,其对在游戏中全部玩家在所述游艺桌上放置的游戏币的放置对象、种类及枚数进行判定;

游戏结果判定机构,其对在所述游艺桌上各游戏的结果进行判定;

游戏币托盘判定机构,其判定所述游艺桌的游戏币托盘所收纳的游戏币的总额;及

控制装置,其使用所述放置游戏币判定机构、所述游戏结果判定机构、以及游戏币托盘判定机构的判定结果,对在所述游艺桌进行的作弊行为进行检测;

所述放置游戏币判定机构配置为,

具备:摄像机,其设置于所述游艺桌的斜上方,对放置于所述游艺桌上的在纵深方向上配置的多个放置区域的游戏币进行拍摄并生成影像或图像;和判定装置,其通过使用人工智能或深度学习分析所述摄像机所生成的影像或图像,从而按游戏币摞来识别所放置的游戏币,进而识别各个所述游戏币摞的各个游戏币,判定各玩家放置的游戏币的放置对象、种类及枚数,

所述游戏币托盘判定机构配置为,

(a) 具备:摄像机,其对所述游戏币托盘的游戏币进行拍摄并生成影像或图像;和判定装置,其通过分析所述摄像机所生成的影像或图像,从而判定所述游戏币托盘的游戏币的总额;或者,

(b) 具备:判定装置,其设置于所述游戏币托盘,通过读取所述游戏币托盘的游戏币内置的RFID标签,从而判定所述游戏币托盘的游戏币的总额,

所述控制装置配置为,

从由所述游戏币托盘判定机构所判定的各游戏清算前的所述游戏币托盘中的游戏币的总额,加上减去基于由放置游戏币判定机构所判定的该游戏中全部玩家放置的游戏币的放置对象、种类及枚数和由所述游戏结果判定装置所判定的该游戏的结果,根据该卡牌游戏的游戏规则,以按各所述放置对象而不同的偿还率,而计算出的该游戏中的游戏币的增减额,对该游戏结束时清算后的所述游戏币托盘中的游戏币的应有的清算后总额和通过所述游戏币托盘判定机构所判定的该游戏结束时的该游戏币托盘中的游戏币的实际的清算后总额进行比较,判定在所述应有的清算后总额和所述实际的清算后总额之间是否存在差异。

2. 根据权利要求1所述的作弊检测系统,其中,

所述控制装置配置为,将在由所述游戏币托盘判定机构所判定的各游戏清算前的游戏币托盘中的游戏币的总额上,加上了根据输的玩家放置的游戏币的放置对象、种类及枚数而算出的该游戏中的回收后的游戏币托盘的增额而得到的回收后的该游戏币托盘中的游戏币的应有的回收后总额,与由所述游戏币托盘判定机构所判定的回收后的该游戏币托盘中的游戏币的实际的回收后总额进行比较,判定在所述应有的回收后总额和所述实际的回收后总额之间是否存在差异。

3. 根据权利要求2所述的作弊检测系统,其中,

所述控制装置配置为,在判定为在所述应有的回收后总额和所述实际的回收后总额之间不存在差异,且判定为在所述应有的清算后总额和所述实际的清算后总额之间存在差异的情况下,判定为支付错误,生成通知支付错误的支付错误信号。

4. 根据权利要求2所述的作弊检测系统,其中,

在所述游戏币托盘中,设置有将输的玩家放置的游戏币回收并暂时保管的回收游戏币托盘,

所述控制装置配置为,将该回收游戏币托盘中的游戏币的实际总额作为所述实际的回收后总额,判定在所述应有的回收后总额和所述实际的回收后总额之间是否存在差异。

5. 根据权利要求1所述的作弊检测系统,其中,

通过所述游戏币托盘判定机构判定所述实际的清算后总额是在以下时刻中的任意一个时刻:

- 1) 针对赢得的游戏币的偿还结束时;
- 2) 将该游戏中使用的卡牌回收且废弃在该桌的废弃区域中时;
- 3) 按下了所述输赢结果判定装置所附带的规定按钮时;
- 4) 表示输赢的标志复原时。

6. 根据权利要求1所述的作弊检测系统,其中,

所述放置游戏币判定机构配置为,(a)具备:摄像机,其对放置于所述游艺桌上的游戏币进行拍摄并生成影像或图像;和判定装置,其通过分析所述摄像机所生成的影像或图像,从而判定各玩家放置的游戏币的放置对象、种类及枚数,

所述控制装置配置为,在判定所述应有的清算后总额和所述实际的清算后总额之间存在差异的情况下,以对所述影像或图像赋予索引或时刻,或能够确定并再生游戏币的回收场面或支付场面的方式,记录所述影像或图像,以能够分析产生所述差异的游戏的记录。

7. 根据权利要求1所述的作弊检测系统,其中,

所述放置游戏币判定机构配置为,(a)具备:摄像机,其对放置于所述游艺桌上的游戏币进行拍摄并生成影像或图像;和判定装置,其通过分析所述摄像机所生成的影像或图像,从而判定各玩家放置的游戏币的放置对象、种类及枚数;

所述判定装置配置为,即使在游艺桌上放置的多个游戏币因所述摄像机的死角而成为部分被隐匿的状态,也能够判定放置的游戏币的种类及枚数。

8. 根据权利要求1所述的作弊检测系统,其中,

所述游艺桌具备与多个玩耍位置对应的多个所述放置区域,

所述控制装置构成为,能够进行如下动作:

1) 将根据由所述放置游戏币判定机构所判定的在游艺桌的各玩耍位置放置的游戏币的放置对象、种类和枚数、以及由所述游戏结果判定机构所判定的各游戏的结果得到的各玩家的输赢历史记录和得到的游戏币的数额,与统计数据进行比较,并判定是否异常,或

2) 将在游艺桌的玩耍位置上输时的放置游戏币的数额比赢时的放置游戏币的数额少的状态,与统计数据进行比较,并判定是否异常。

9. 根据权利要求1所述的作弊检测系统,其中,

所述控制装置能够比较判定由所述游戏币托盘判定机构所判定的游戏币托盘中的游戏币的总额,在用纸币购买游戏币之后,是否根据与用于购买的纸币对应的游戏币的支付

额、或与所购买的游戏币对应的纸币的支付额进行了减额。

10. 根据权利要求9所述的作弊检测系统,其中,

所述控制装置还具备留有用纸币购买游戏币的购买历史记录的数据,能够以一定时间或以一日为单位,参照所述数据库,比较判定由所述游戏币托盘判定机构所判定的游戏币托盘中的游戏币的总额,是否根据与用于购买的纸币对应的游戏币的支付额、或与所购买的游戏币对应的纸币的支付额的总额进行了减额。

11. 根据权利要求1或8所述的作弊检测系统,其中,

所述游艺桌具备与多个玩耍位置对应的多个所述放置区域,

所述作弊检测系统还具备玩家确定机构,该玩家确定机构具备:摄像机,其对玩家进行拍摄并生成影像或图像;和玩家确定装置,其通过分析由所述摄像机所生成的影像或图像,从而确定各玩家,

所述控制装置能够借助于所述玩家确定机构,来确定判定为所述差异的玩耍位置或判定为异常的玩耍位置的玩家。

12. 根据权利要求11所述的作弊检测系统,其中,

所述控制装置具有在所述确定的玩家离座并到别的游艺桌就座时,向该别的游艺桌通知该被确定的玩家的存在的警告功能。

13. 根据权利要求1所述的作弊检测系统,其中,

所述控制装置还具备对至少以下之一进行判定的功能:

1) 在各游戏中,在从开始卡牌的抽出起或从发牌者的游戏开始操作起到由卡牌发放装置显示游戏的输赢结果之前的期间,是否没有游戏币的变动,

2) 各游戏结束后,在发牌者对游戏参加者之中的输家放置的游戏币进行回收的期间,所述输家是否未取走游戏币,

3) 各游戏结束后,在发牌者对游戏参加者之中的输家放置的游戏币进行回收的期间,是否追加了游戏币,

4) 各游戏结束后,发牌者是否对游戏参加者之中的赢家放置的游戏币的位置进行了支付,

5) 各游戏结束后,游戏参加者之中的赢家是否取了所放置的游戏币及被支付的游戏币。

14. 根据权利要求1所述的作弊检测系统,其中,

所述游戏结果判定装置配置为,

(a) 是在游艺桌发放卡牌并读取发放的卡牌的牌面大小的卡牌发放装置,或,

(b) 具备:摄像机,其对在游艺桌所发放的卡牌进行拍摄并生成影像或图像;和判定装置,其根据所述影像或所述图像来判定各游戏的结果。

15. 一种作弊行为检测系统,是具有多个游艺桌的游艺场中的作弊行为检测系统,其中,所述游艺桌具备按照卡牌游戏的规则而作为放置对象的多个放置区域,该多个放置区域包括闲家、庄家、和局以及对子,该多个放置区域在横向与纵向上以矩阵状配置,所述检测系统具备:

游戏记录装置,其将放置于所述游艺桌上的在纵深方向上配置的多个放置区域的游戏币、和在所述游艺桌进行的游戏的进行状态,通过设置于所述游艺桌的斜上方的摄像机记

录为影像；

图像分析装置，其通过人工智能有效利用型或深度学习构造，对所述记录的游戏币和游戏的进行状态的影像进行图像分析；

卡牌发放装置，其判定并显示在所述游艺桌上各游戏的结果；以及

控制装置，其使用所述图像分析装置的图像分析结果和所述卡牌发放装置判定的游戏的结果，对在所述游艺桌进行的作弊行为进行检测，

所述控制装置能够借由所述图像分析装置按游戏币擦来识别所放置的游戏币，进而识别各个所述游戏币擦的各个游戏币，掌握各玩家放置的游戏币的位置、种类及枚数，并按照游戏的结果，对各玩家放置的输掉的游戏币的回收和对赢的游戏币的支付按照游戏的结果正确地进行之后的、游艺桌的发牌者的游戏币托盘中的所把握的游戏币的数额，在游戏结束并清算后，是否对应于各玩家放置的输掉的游戏币的回收及针对赢的游戏币的支付额进行了增减，进行比较计算。

16. 根据权利要求15所述的检测系统，其中，

所述卡牌发放装置是如下构造：能够读取所发放的卡牌的牌面大小，

所述控制装置是如下构造：能够对所述图像分析装置由在游艺桌发放的各卡牌的影像得到的牌面大小的信息、和所述卡牌发放装置读取的卡牌的牌面大小的信息进行对照来判定一致不一致。

17. 根据权利要求15或16所述的检测系统，其中，

所述图像分析装置或所述控制装置是能够从在游艺桌发放且被玩家弯折或弄脏的卡牌得到卡牌的牌面大小的信息的人工智能有效利用型或深度学习构造。

18. 根据权利要求15所述的检测系统，其中，

所述控制装置借助于所述图像分析装置把握各玩家放置的游戏币的位置、种类及枚数，通过借助于所述图像分析装置对游戏的进行状态的影像进行分析，来判定是否按照游戏的结果正确地进行了各玩家放置的输掉的游戏币的回收及针对赢得的游戏币的支付。

19. 根据权利要求18所述的作弊行为检测系统，其中，

所述图像分析装置或所述控制装置是即使在游艺桌上放置的多个游戏币因所述摄像机的死角而成为部分被隐匿的状态，也能够得到放置的游戏币的种类、枚数和位置的信息的人工智能有效利用型或深度学习构造。

20. 一种作弊行为检测系统，是具有多个游艺桌的游艺场中的作弊行为检测系统，，其中，所述游艺桌具备按照卡牌游戏的规则而作为放置对象的多个放置区域，该多个放置区域包括闲家、庄家、和局以及对子，该多个放置区域在横向与纵向上以矩阵状配置，所述检测系统具备：

游戏记录装置，其将放置于所述游艺桌上的在纵深方向上配置的多个放置区域的游戏币、和在所述游艺桌进行的游戏的进行状态，通过设置于所述游艺桌的斜上方的摄像机记录为影像；

图像分析装置，其对所述记录的游戏币和游戏的进行状态的影像进行图像分析；

卡牌发放装置，其对在所述游艺桌上各游戏的结果进行判定；以及

控制装置，其使用所述图像分析装置的图像分析结果和所述卡牌发放装置判定的游戏结果，对在所述游艺桌进行的作弊行为进行检测，

所述控制装置使用人工智能有效利用型或深度学习构造,能够按游戏币摞来识别所放置的游戏币,进而识别各个所述游戏币摞的各个游戏币,把握在游艺桌的各玩耍位置放置的游戏币的位置、种类和枚数,并且将由各游戏的结果得到的各玩家的输赢历史记录和得到的游戏币的数额,与统计数据进行比较,来提取异常状况。

21. 根据权利要求20所述的作弊行为检测系统,其中,

所述控制装置能够将在一游艺桌的玩耍位置上输时的放置游戏币的数额比胜时的放置游戏币的数额少的状态与统计数据进行比较,来提取所述异常状况,以作为所述异常状况。

22. 根据权利要求20或21所述的作弊行为检测系统,其中,

所述控制装置能够借助于所述图像分析装置提取所述异常状况,或确定出现了规定额以上的赢的玩耍位置上的、个别玩家。

23. 根据权利要求22所述的作弊行为检测系统,其中,

所述控制装置具有在所述确定的玩家离座并到别的游艺桌就座时,向该别的游艺桌通知该被确定玩家的存在的警告功能。

24. 一种作弊行为检测系统,是具有多个游艺桌的游艺场中的作弊行为的检测系统,其中,所述游艺桌具备按照卡牌游戏的规则而作为放置对象的多个放置区域,该多个放置区域包括闲家、庄家、和局以及对子,该多个放置区域在横向与纵向上以矩阵状配置,所述检测系统具备:

游戏记录装置,其将放置于所述游艺桌上的在纵深方向上配置的多个放置区域的游戏币、和在所述游艺桌进行的游戏的进行状态,通过设置于所述游艺桌的斜上方的摄像机记录为影像;

纸币识别装置,其能够识别玩家为购买游戏币而放置于所述游艺桌上的纸币;及

智能型控制装置,其为如下的人工智能有效利用型或深度学习构造:能够基于所述游戏记录装置所记录的游戏币和游戏的进行状态的影像,检测发牌者因玩家购买而放置于所述游艺桌上的多个游戏币,并按游戏币摞来识别所放置的游戏币,进而识别各个所述游戏币摞的各个游戏币,识别所述游戏币的总额,

所述智能型控制装置在所述多个游戏币因所述摄像机的死角成为部分被隐匿的状态,也能检测游戏币,

所述智能型控制装置还能够对由述纸币识别装置所识别的纸币的总额和基于所述影像所识别的所述游戏币的总额进行比较,判定两者的数额是否一致。

25. 根据权利要求24所述的作弊行为检测系统,其中,

还具备游戏币托盘识别装置,其用于识别发牌者的游戏币托盘的游戏币,

所述智能型控制装置能够比较计算由所述游戏币托盘识别装置所识别的游戏币的数额,在进行了用纸币购买游戏币并清算后,是否根据与用于购买的纸币对应的游戏币的支付额进行了减额。

26. 根据权利要求24所述的作弊行为的检测系统,其中,

所述游戏币识别装置是能够基于由所述游戏记录装置所记录的游戏的进行状态的影像,来识别所述纸币的总额的人工智能有效利用型或深度学习构造。

27. 根据权利要求24所述的作弊行为检测系统,其中,

所述游戏币识别装置能够基于所述发牌者输入的纸币的进款额识别所述纸币的总额。

28. 根据权利要求24所述的作弊行为检测系统,其中,

所述游戏币识别装置是能够基于由所述游戏记录装置所记录的游戏的进行状态的影像,来识别所述纸币的总额的人工智能有效利用型或深度学习构造,并且能够基于所述发牌者输入的纸币的进款额识别所述纸币的总额,

所述智能型控制装置能够比较计算在所述游戏币识别装置中基于所述影像识别的纸币的总额、和基于所述进款额识别的纸币的总额之间的一致不一致。

29. 一种作弊行为检测系统,是具有多个游戏桌的游艺场中的作弊行为检测系统,其中,所述游艺桌具备按照卡牌游戏的规则而作为放置对象的多个放置区域,该多个放置区域包括闲家、庄家、和局以及对子,该多个放置区域在横向与纵向上以矩阵状配置,所述检测系统具备:

游戏记录装置,其将放置于所述游艺桌上的在纵深方向上配置的多个放置区域的游戏币、和在所述游艺桌进行的游戏的状态,通过设置于所述游艺桌的斜上方的摄像机记录为影像;

图像分析装置,其对所述记录的游戏的状态的影像进行图像分析;

输赢结果判定装置,其对在所述游艺桌上各游戏的输赢结果进行判定;及

控制装置,其使用所述图像分析装置的图像分析结果和所述输赢结果判定装置判定的输赢结果,对在所述游艺桌进行的作弊行为进行检测,其中,

所述控制装置借助于所述图像分析装置按游戏币摞来识别所放置的游戏币,进而识别各个所述游戏币摞的各个游戏币,把握各玩家放置的游戏币的位置、种类及枚数,而且把握游艺桌的发牌者的游戏币托盘中的游戏币的总额,

从各游戏清算前的游戏币托盘中的游戏币的总额,加上减去根据该游戏中全部玩家放置的游戏币的位置、种类及枚数和通过该输赢结果判定装置得到的该游戏的输赢结果计算出的该游戏中的游戏币的增减额,对该游戏结束时清算后的所述游戏币托盘中的游戏币的应有总额和通过所述图像分析装置得到的该游戏结束时的该游戏币托盘中的游戏币的实际总额进行比较,判定在应有总额和实际总额之间是否存在差异,

所述游艺桌具有多个玩耍位置,每个玩耍位置具有多种放置游戏币的对象。

30. 一种作弊检测系统,是具有多个游艺桌的游艺场中的作弊检测系统,,其中,所述游艺桌具备按照卡牌游戏的规则而作为放置对象的多个放置区域,该多个放置区域包括闲家、庄家、和局以及对子,该多个放置区域在横向与纵向上以矩阵状配置,所述检测系统具备:

游戏记录装置,其将放置于所述游艺桌上的在纵深方向上配置的多个放置区域的游戏币、和在所述游艺桌进行的游戏的状态,通过设置于所述游艺桌的斜上方的摄像机记录为影像;

图像分析装置,其对所述记录的游戏币和游戏的状态的影像进行图像分析;

输赢结果判定装置,其对在所述游艺桌上各游戏的输赢结果进行判定;及

控制装置,其使用所述图像分析装置的图像分析结果和所述输赢结果判定装置判定的输赢结果,对在所述游艺桌进行的作弊行为进行检测,其中,

所述控制装置借助于所述图像分析装置按游戏币摞来识别所放置的游戏币,进而识别

各个所述游戏币的各个游戏币,把握各玩家放置的游戏币的位置、种类及枚数,而且把握游艺桌的发牌者的游戏币托盘中的游戏币的总额,从各游戏清算前的游戏币托盘中的游戏币的总额,加上减去根据该游戏中全部玩家放置的游戏币的位置、种类及枚数和通过该输赢结果判定装置得到的该游戏的输赢结果计算出的该游戏中的游戏币的增减额,对该游戏结束时清算后的所述游戏币托盘中的游戏币的应有总额和通过所述图像分析装置得到的该游戏结束时的该游戏币托盘中的游戏币的实际总额进行比较,判定在应有总额和实际总额之间是否存在差异,

所述游戏币侧面形成有沿该游戏币厚度方向上的条纹图案,该条纹图案的颜色表示该游戏币的种类。

31. 根据权利要求29或30的作弊检查系统,其中,所述图像分析装置用人工智能进行所述图像分析。

32. 根据权利要求29所述的作弊行为检测系统,其中,

所述控制装置借助于所述图像分析装置或嵌入所述游戏币的ID把握各玩家放置的游戏币的位置、种类及枚数,在各玩家放置的全部输的游戏币的回收结束时,把握游戏币托盘中的游戏币的实际总额,将在各游戏清算前的游戏币托盘中的游戏币的总额上,根据输的玩家放置的游戏币的位置、种类及枚数加上了该游戏中的游戏币托盘的增额而得到的该游戏币托盘中的游戏币的应有总额,与该游戏币托盘中的游戏币的实际总额进行比较,判定在应有总额和实际总额之间是否存在差异。

33. 根据权利要求32所述的作弊行为检测系统,其中,

所述控制装置将在各游戏清算前的游戏币托盘中的游戏币的总额上,根据输的玩家放置的游戏币的位置、种类及枚数加上了该游戏中的游戏币托盘的增额而得到的该游戏币托盘中的游戏币的应有总额,与该游戏币托盘中的游戏币的实际总额进行比较,判定在应有总额和实际总额之间不存在差异,且所述控制装置对该游戏结束时精算后的所述游戏币托盘中的应有总额和该游戏结束时的该游戏币托盘中的游戏币的实际总额进行比较,判定在应有总额和实际总额之间存在差异的情况下,判定为支付错误,生成通知支付错误的支付错误信号。

34. 根据权利要求32所述的作弊行为检测系统,其中,

在所述游戏币托盘中,设置有将输的玩家放置的游戏币回收并暂时保管的回收游戏币托盘,所述图像分析装置及所述控制装置对根据输的玩家放置的游戏币的位置、种类及枚数计算出的该回收游戏币托盘中的游戏币的应有额和该回收游戏币托盘中的游戏币的实际总额进行比较,判定在回收游戏币托盘中的应有总额和实际总额之间是否存在差异。

35. 根据权利要求29所述的作弊检测系统,其中,

获取游戏结束时清算后所述游戏币托盘中的游戏币的所述实际总额是在以下时刻中的任意一个时刻进行的:

- 1) 针对赢得的游戏币的偿还结束时;
- 2) 将该游戏中使用的卡牌回收以废弃在该桌的废弃区域中时;
- 3) 按下了所述输赢结果判定装置所附带的规定按钮时;以及
- 4) 表示输赢的标志复原时。

36. 根据权利要求29所述的作弊检测系统,其中,

为了在所述控制装置判定存在游艺桌的发牌者的游戏币托盘中的所把握的游戏币的实际总额与根据全部玩家放置的游戏币额和该游戏的输赢结果计算出的游戏币的增减额不对应的差异时,在所述游戏记录装置中能够分析产生所述差异的游戏的记录,所述游戏记录装置构成为,对所取得的影像赋予索引或时刻,或能够再生游戏币的回收场面或支付场面。

37. 根据权利要求29所述的作弊检测系统,其中,

所述图像分析装置或控制装置构成为,即使在游艺桌上放置的多个游戏币因所述摄像机的死角而成为部分或一枚整体被隐匿的状态,也能够得到放置的游戏币的种类、枚数和位置的信息。

38. 根据权利要求29所述的作弊检测系统,其中,

所述控制装置构成为,能够进行如下动作:

1) 把握在游艺桌的各玩耍位置放置的游戏币的位置、种类和枚数,将由各游戏的输赢结果得到的各玩家的输赢历史记录和得到的游戏币的数额,与统计数据进行比较,作为异常状况来提取;以及

2) 将在游艺桌的玩耍位置上输时的放置游戏币的数额比赢时的放置游戏币的数额少的状态,与统计数据进行比较,作为异常状况提取。

39. 根据权利要求29所述的作弊检测系统,其中,

所述控制装置能够比较判定游艺桌的发牌者的游戏币托盘中的所把握的游戏币的数额,在进行了用纸币购买游戏币之后,是否根据与用于购买的纸币对应的游戏币的支付额、或与所购买的游戏币对应的纸币的支付额进行了减额。

40. 根据权利要求39所述的作弊检测系统,其中,

所述控制装置还具备留有用纸币购买游戏币的购买历史记录的数据库,能够以一定时间或以一日为单位,参照所述数据库,比较判定游艺桌的发牌者的游戏币托盘中的所把握的游戏币的数额,是否根据与用于购买的纸币对应的游戏币的支付额、或与所购买的游戏币对应的纸币的支付额的总额进行了减额。

41. 根据权利要求29所述的作弊检测系统,其中,

所述控制装置能够借助于所述图像分析装置确定作为所述差异或所述异常状况而提取的玩耍位置的玩家。

42. 根据权利要求41所述的作弊检测系统,其中,

所述控制装置具有在所述确定的玩家离坐并到别的游艺桌就坐时,向该别的游艺桌通知该特定玩家的存在的警告功能。

43. 根据权利要求29所述的作弊检测系统,其中,

所述控制装置还具备对至少以下之一进行判定的功能:

1) 在各游戏中,在从开始卡牌的抽出起或从发牌者的游戏开始操作起到由卡牌发放装置显示游戏的输赢结果之前的期间,是否没有游戏币的变动;

2) 各游戏结束后,在发牌者对游戏参加者之中的输家放置的游戏币进行回收的期间,除了所述发牌者以外的人是否未进行游戏币的变动;

3) 各游戏结束后,在发牌者对游戏参加者之中的输家放置的游戏币进行回收的期间,是否追加了游戏币;

4) 各游戏结束后,发牌者是否对游戏参加者之中的赢家放置的游戏币的位置进行了支付;

5) 各游戏结束后,游戏参加者之中的赢家是否接收了所放置的游戏币及被支付的游戏币。

44. 根据权利要求29所述的作弊检测系统,其中,

所述输赢结果判定装置是在所述游艺桌上发放卡牌的卡牌发放装置,或是根据用摄像机对在所述游艺桌上所发放的卡牌进行读取的所述图像分析装置的信息来判定各游戏的所述输赢结果的控制装置。

游艺场的作弊检测系统

[0001] 分案申请

[0002] 本申请为申请日为2016年8月2日、专利申请号为201680045982.3,发明名称为游艺场的作弊检测系统的专利的分案申请。

[0003] 关联申请的参考

[0004] 本申请主张于2015年年8月3日在日本国申请的专利申请号为2015-163213,及于2015年10月1日在日本国申请的专利申请号为2015-206735的权利,将该申请的内容通过引用而在此加入。

技术领域

[0005] 本发明涉及对在游艺场的游戏中的作弊行为、或在进行游戏币的放置和精算时的错误和作弊行为进行检测的系统。

背景技术

[0006] 在娱乐场等游艺场中,正在尝试防止各种作弊行为。游艺场具备用于监视作弊行为的监视摄像机,根据由监视摄像机得到的图像,判定游戏的作弊、和与输赢结果不同的游戏币的回收和偿还的作弊等,防止作弊。

[0007] 另一方面,为了把握已放置的游戏币的枚数和总额,提出了在各游戏币上附带无线IC(RFID)标签来把握游戏币的数额的方案。

[0008] 在国际公开第2015/107902号中记载的卡牌游戏监视系统中,通过对游戏币的变化进行图像解析来判定游艺桌上放置的游戏币是否按输赢结果被回收或偿还,进行作弊行为的监视。

发明内容

[0009] 发明要解决的问题

[0010] 本发明的目的在于提供一种新系统,其对在游艺场的游戏中的作弊行为、或在进行游戏币的放置和精算时的错误和作弊行为进行检测。

[0011] 解决问题的方案

[0012] 本发明的一个方式的作弊检测系统,是具有多个游艺桌的游艺场中的作弊检测系统,具备:游戏记录装置,其将在所述游艺桌进行的游戏的状态通过摄像机记录为影像;图像分析装置,其对所述记录的游戏的状态的影像进行图像分析;输赢结果判定装置,其对在所述游艺桌上各游戏的输赢结果进行判定;及控制装置,其使用所述图像分析装置的图像分析结果和所述输赢结果判定装置判定的输赢结果,对在所述游艺桌进行的作弊行为进行检测;所述控制装置借助于所述图像分析装置把握各玩家放置的游戏币的位置、种类及枚数,而且把握游艺桌的发牌者的游戏币托盘中的游戏币的总额,从各游戏清算前的游戏币托盘中的游戏币的总额,加上减去根据该游戏中全部玩家放置的游戏币的位置、种类及枚数和通过该输赢结果判定装置得到的该游戏的输赢结果计算出的该游戏中的游戏币的增

减额,对该游戏结束时清算后的所述游戏币托盘中的游戏币的应有总额和通过所述图像分析装置得到的该游戏结束时的该游戏币托盘中的游戏币的实际总额进行比较,判定在应有总额和实际总额之间是否存在差异。

[0013] 也可以在上述作弊检测系统中,所述控制装置借助于所述图像分析装置把握各玩家放置的游戏币的位置、种类及枚数,在各玩家放置的全部输的游戏币的回收结束时,把握游戏币托盘中的游戏币的实际总额,将在各游戏清算前的游戏币托盘中的游戏币的总额上,根据输的玩家放置的游戏币的位置、种类及枚数加上了该游戏中的游戏币托盘的增额而得到的该游戏币托盘中的游戏币的应有总额,与该游戏币托盘中的游戏币的实际总额进行比较,判定在应有总额和实际总额之间是否存在差异。

[0014] 也可以在上述作弊检测系统中,所述控制装置将在各游戏清算前的游戏币托盘中的游戏币的总额上,根据输的玩家放置的游戏币的位置、种类及枚数加上了该游戏中的游戏币托盘的增额而得到的该游戏币托盘中的游戏币的应有总额,与该游戏币托盘中的游戏币的实际总额进行比较,判定为在应有总额和实际总额之间不存在差异,且对该游戏结束时清算后的所述游戏币托盘中的应有总额和通过所述图像分析装置得到的该游戏结束时的该游戏币托盘中的游戏币的实际总额进行比较,判定为在应有总额和实际总额之间存在差异的情况下,判定为支付错误,生成通知支付错误的支付错误信号。

[0015] 也可以在上述作弊检测系统中,在所述游戏币托盘中,设置有将输的玩家放置的游戏币回收并暂时保管的回收游戏币托盘,所述图像分析装置及所述控制装置对根据输的玩家放置的游戏币的位置、种类及枚数计算出的该回收游戏币托盘中的游戏币的应有额和该回收游戏币托盘中的游戏币的实际总额进行比较,判定在回收游戏币托盘中的应有总额和实际总额之间是否存在差异。

[0016] 也可以在上述作弊检测系统中,通过所述图像分析装置得到游戏结束时清算后游戏币托盘中的游戏币的实际总额是在以下时刻中的任意一个时刻:

[0017] 1) 针对赢得的游戏币的偿还结束时;

[0018] 2) 将该游戏中所使用的卡牌回收且废弃在该桌的废弃区域中时;

[0019] 3) 按下了所述输赢结果判定装置所附带的规定按钮时;

[0020] 4) 表示输赢的标志复原时。

[0021] 也可以在上述作弊检测系统中,为了在所述控制装置判定为是游艺桌的发牌者的游戏币托盘中的所把握的游戏币的实际总额与根据全部玩家放置的游戏币额和该游戏的输赢结果计算出的游戏币的增减额不对应的差异时,在所述游戏记录装置中能够分析产生所述差异的游戏的记录,所述游戏记录装置构成为,对所取得的影像赋予索引或时刻,或能够确定并再生游戏币的回收场面或支付场面。

[0022] 也可以在上述作弊检测系统中,所述图像分析装置或控制装置构成为,即使在游艺桌上放置的多个游戏币因所述摄像机的死角而成为部分或一枚整体被隐匿的状态,也能够得到放置的游戏币的种类、枚数和位置的信息。

[0023] 也可以在上述作弊检测系统中,所述控制装置构成为,能够进行如下动作:

[0024] 1) 把握在游艺桌的各玩耍位置放置的游戏币的位置、种类和枚数,将由各游戏的输赢结果得到的各玩家的输赢历史记录和得到的游戏币的数额,与过去的游戏的统计数据进行比较,作为异常状况来提取,或

[0025] 2) 将在游艺桌的玩耍位置上输时的放置游戏币的数额比赢时的放置游戏币的数额少的状态,与过去的游戏的统计数据进行比较,作为异常状况提取。

[0026] 也可以在上述作弊检测系统中,所述控制装置能够比较判定游艺桌的发牌者的游戏币托盘中的所把握的游戏币的数额,在进行了用纸币购买游戏币之后,是否根据与用于购买的纸币对应的游戏币的支付额、或与所购买的游戏币对应的纸币的支付额进行了减额。

[0027] 也可以在上述作弊检测系统中,所述控制装置还具备留有用纸币购买游戏币的购买历史记录的数据,能够以一定时间或以一日为单位,参照所述数据库,比较判定游艺桌的发牌者的游戏币托盘中的所把握的游戏币的数额,是否根据与用于购买的纸币对应的游戏币的支付额、或与所购买的游戏币对应的纸币的支付额的总额进行了减额。

[0028] 也可以在上述作弊检测系统中,所述控制装置能够借助于所述图像分析装置确定作为所述差异或异常状况而提取的玩耍位置的玩家。

[0029] 也可以在上述作弊检测系统中,所述控制装置具有在所述确定的玩家离座并到别的游艺桌就座时,向该别的游艺桌通知该特定玩家的存在警告功能。

[0030] 也可以在上述作弊检测系统中,所述控制装置还具备对至少以下之一进行判定的功能:

[0031] 1) 在各游戏中,在从开始卡牌的抽出起或从发牌者的游戏开始操作起到由卡牌发放装置显示游戏的输赢结果之前的期间,是否没有游戏币的变动,

[0032] 2) 各游戏结束后,在发牌者对游戏参加者之中的输家放置的游戏币进行回收的期间,所述输家是否未取游戏币,

[0033] 3) 各游戏结束后,在发牌者对游戏参加者之中的输家放置的游戏币进行回收的期间,是否追加了游戏币,

[0034] 4) 各游戏结束后,发牌者是否对游戏参加者之中的赢家放置的游戏币的位置,进行了支付,

[0035] 5) 各游戏结束后,游戏参加者之中的赢家是否取了所放置的游戏币及被支付的游戏币。

[0036] 也可以在上述作弊检测系统中,所述输赢结果判定装置是在游艺桌发放卡牌的卡牌发放装置,或是根据用摄像机对在游艺桌所发放的卡牌进行读取的所述图像分析装置的信息来判定各游戏的输赢结果的控制装置。

[0037] 发明的效果

[0038] 根据本发明的作弊检测系统,能够对按照游戏的输赢结果进行的游戏币的回收及偿还中的作弊进行检测。

[0039] 而且,根据本发明的系统,即使卡牌因在某卡牌游戏等中屡次进行的玩家对卡牌的挤压而弯折,也能够通过图像分析判定卡牌的牌面大小和花色,对于死角和重叠的游戏币,也能够把握总额和位置。而且也能够检测出用纸币购买游戏币时的作弊。

附图说明

[0040] 图1是示出本发明的第1实施方式的具有多个游艺桌的游艺场中的作弊检测系统的整体的概要的图。

[0041] 图2A是分别示出本发明的第1实施方式中所把握的游戏币的不同重叠状态的例子的游戏币的立体图。

[0042] 图2B是分别示出本发明的第1实施方式中所把握的游戏币的不同重叠状态的例子的游戏币的立体图。

[0043] 图3A是示出本发明的第1实施方式的游戏币托盘的详细情形的图。

[0044] 图3B是示出本发明的第1实施方式的游戏币托盘的其他例子的图。

[0045] 图4是本发明的第1实施方式中对所把握的卡牌的污垢进行说明的标记的放大图。

[0046] 图5A是表示本发明的第1实施方式的标志的正面的俯视图。

[0047] 图5B是表示本发明的第1实施方式的标志的背面的俯视图。

[0048] 图6是本发明的第1实施方式中对所把握的用纸币购买游戏币的购买状态的影像进行了简化的说明图。

[0049] 图7是示出本发明的第2实施方式的某卡牌游戏的作弊检测系统的整体概要的俯视图。

[0050] 图8是示出本发明的第2实施方式的作弊检测系统中的某卡牌游戏的进行状态的概要的俯视图。

[0051] 图9是示出某卡牌游戏中的发牌者进行的娱乐场侧赢的游戏币的回收的情况的说明图。

[0052] 图10是示出本发明的第2实施方式的某卡牌游戏中的发牌者进行的向赢了的客人(游戏参加者)的支付的情况的说明图。

[0053] 图11是示出本发明的第2实施方式的某卡牌游戏中的赢了的客人(游戏参加者)进行的对游戏币及支付的领取的情况的说明图。

[0054] 图12A是本发明的第2实施方式的作弊检测系统中的发牌者进行的娱乐场侧赢的游戏币的回收的成为图像分析的对象图像的说明图。

[0055] 图12B是本发明的第2实施方式的作弊检测系统中的发牌者进行的娱乐场侧赢的游戏币的回收的成为图像分析的对象图像的说明图。

[0056] 图12C是本发明的第2实施方式的作弊检测系统中的发牌者进行的娱乐场侧赢的游戏币的回收的成为图像分析的对象图像的说明图。

[0057] 图13是本发明的第2实施方式的作弊检测系统中的游戏币的作弊回收的成为图像分析的对象图像的说明图。

[0058] 图14A是本发明的第2实施方式的作弊检测系统中的游戏参加者侧赢的游戏币的回收的成为图像分析的对象图像的说明图。

[0059] 图14B是本发明的第2实施方式的作弊检测系统中的游戏参加者侧赢的游戏币的回收的成为图像分析的对象图像的说明图。

[0060] 图14C是本发明的第2实施方式的作弊检测系统中的游戏参加者侧赢的游戏币的回收的成为图像分析的对象图像的说明图。

[0061] 图14D是本发明的第2实施方式的作弊检测系统中的游戏参加者侧赢的游戏币的回收的成为图像分析的对象图像的说明图。

[0062] 图15是本发明的第2实施方式中的卡牌发放装置的侧剖面图。

[0063] 图16是示出本发明的第2实施方式的卡牌的例子的图。

[0064] 图17是将本发明的第2实施方式的卡牌发放装置的卡牌引导部局部切断了的状态的要部俯视图。

[0065] 图18A是示出对自本发明的第2实施方式的卡牌发放装置的卡牌容纳部的、卡牌的出入进行限制的发放限制装置的要部侧剖面图。

[0066] 图18B是示出对自本发明的第2实施方式的卡牌发放装置的卡牌容纳部的、卡牌的出入进行限制的发放限制装置的变化例的要部侧剖面图。

[0067] 图19是示出本发明的第2实施方式的卡牌发放装置中的传感器类的输出波形和标记的关系的图。

具体实施方式

[0068] (第1实施方式)

[0069] 在娱乐场等游艺场中,游戏币高高地堆积起来放置在游艺桌上,但是,对于设置在游艺桌之下的IC标签的读取装置,存在不能准确地读取总额的问题,若提高读取装置的灵敏度,则存在放置在不同位置(通过位置左右输赢)的游戏币被合计,无法把握每个位置的游戏币的总额这样的问题。而且,对于来自摄像机的拍摄,存在因摄像机的视角而形成死角,或因重叠而被挡住,从而无法把握游戏币的总额这样的问题。

[0070] 而且,虽然在某卡牌游戏中经常进行,但是,存在如下问题:因玩家对卡牌的挤压(将背面朝上的卡牌弯折,一边期待一边一点点地看卡牌的牌面大小等的行为)等,卡牌产生弯折,通过来自摄像机的图像分析,不能判定卡牌的牌面大小和花色。

[0071] 而且,还把握着如下新问题:游艺桌上的作弊高级化,在该游艺桌上,单纯地通过对赢得的数额较多等所进行的检测而不能发现的基于高级的放置方法的作弊等,通过摄像机和赢得的数额的追踪无法发现。而且,基于发牌者和玩家的共谋的作弊行为,通过现有技术也不能充分防止。

[0072] 为了解决上述各种问题,第1实施方式的具有多个游艺桌的游艺场的作弊检测系统,

[0073] 是具有多个游艺桌的游艺场中的作弊检测系统,具备:

[0074] 游戏记录装置,将在所述游艺桌进行的游戏的进行状态,包括发牌者及玩家,通过摄像机记录为影像;

[0075] 图像分析装置,对所述记录的游戏的进行状态的影像进行图像分析;

[0076] 卡牌发放装置,对在所述游艺桌上各游戏的输赢结果进行判定并显示;以及

[0077] 控制装置,使用所述图像分析装置的图像分析结果和所述卡牌发放装置判定的输赢结果,对在所述游艺桌进行的作弊行为进行检测。

[0078] 另外,作弊检测系统中,卡牌发放装置是如下构造:能够读取所发放的卡牌的牌面大小,控制装置是如下构造:能够对所述图像分析装置由在游艺桌发放的各卡牌的影像得到的牌面大小的信息、和所述卡牌发放装置读取的卡牌的牌面大小的信息进行对照来判定一致不一致。

[0079] 另外,作弊检测系统中,图像分析装置或控制装置是能够从在游艺桌发放且被玩家弯折或弄脏的卡牌得到卡牌的牌面大小的信息的人工智能有效利用型或深度学习构造。

[0080] 另外,作弊检测系统中,控制装置借助于所述图像分析装置把握各玩家放置的游

戏币的位置、种类及枚数,通过借助于所述图像分析装置对游戏的进行状态的影像进行分析,来判定是否按照游戏的输赢结果正确地进行了各玩家放置的输掉的游戏币的回收及针对赢得的游戏币的支付。

[0081] 另外,作弊检测系统中,图像分析装置或控制装置是即使在游艺桌上放置的多个游戏币因所述摄像机的死角而成为部分或一枚整体被隐匿的状态,也能够得到放置的游戏币的种类、枚数和位置的信息的人工智能有效利用型或深度学习构造。

[0082] 另外,作弊检测系统中,控制装置是能够按照游戏的输赢结果来比较计算游艺桌的发牌者的游戏币托盘中的所把握的游戏币的数额,在游戏结束并清算后,是否对应于各玩家放置的输掉的游戏币的回收及针对赢得的游戏币的支付额进行了增减的人工智能有效利用型或深度学习构造。

[0083] 另外,作弊检测系统中,控制装置是能够把握在游艺桌的各玩耍位置放置的游戏币的位置和数额,将由各游戏的输赢结果得到的各玩家的输赢历史记录和得到的游戏币的数额,与过去的游戏的统计数据进行比较,作为异常状况来提取的人工智能有效利用型或深度学习构造。

[0084] 另外,作弊检测系统中,控制装置是能够将在某一游艺桌的玩耍位置上输时的放置游戏币的数额比赢时的放置游戏币的数额少的状态与过去的游戏的统计数据进行比较,作为异常状况提取的人工智能有效利用型或深度学习构造。

[0085] 另外,作弊检测系统中,控制装置是能够确定借助于所述图像分析装置作为所述异常状况被提取,或取得了规定额以上的赢的玩耍位置上的、个别玩家的构造。

[0086] 另外,作弊检测系统中,控制装置具有在所述被确定的玩家离座并到别的游艺桌就座时,向该别的游艺桌通知该特定玩家的存在警告功能。

[0087] 为了解决上述各种问题,本申请发明的具有多个游艺桌的游艺场中的作弊检测系统,具备:

[0088] 游戏记录装置,将在所述游艺桌进行的游戏的进行状态,包括发牌者及玩家,通过摄像机记录为影像;

[0089] 卡牌发放装置,对在所述游艺桌上各游戏的输赢结果进行判定并显示;

[0090] 图像分析装置,对所述记录的游戏的进行状态的影像进行图像分析;及

[0091] 控制装置,能够使用所述图像分析装置的图像分析结果,在所述游艺桌检测纸币和游戏币;

[0092] 所述图像分析装置或控制装置是如下人工智能有效利用型或深度学习构造:根据从所述卡牌发放装置或所述发牌者得到的信息,在卡牌的分牌中以外的状况下,能够检测出在所述游艺桌正进行用纸币购买游戏币,并且认知所述纸币通过近紫外光验证的真正的纸币的总额,进而即使作为购买对象而在游艺桌上拿出的多个游戏币因所述摄像机的死角成为部分或一枚整体被隐匿的状态,也能认知游戏币的总额,能够对所述游艺桌上从玩家拿出的纸币的总额和从发牌者拿出的游戏币的总额进行比较,判定两者的数额是否一致。

[0093] 另外,作弊检测系统中,控制装置是能够比较计算游艺桌的发牌者的游戏币托盘中的所把握的游戏币的数额,在进行了用纸币购买游戏币并清算后,是否根据与用于购买的纸币对应的游戏币的支付额进行了减额的人工智能有效利用型或深度学习构造。

[0094] 另外,作弊检测系统中,控制装置是如下人工智能有效利用型或深度学习构造:能

够在进行了用纸币购买游戏币并清算后,比较计算通过发牌者输入而产生的基于该发牌者的输入的纸币的进款额和基于所述图像分析装置的图像分析结果的纸币的总额的一致不一致。而且,控制装置还是如下人工智能有效利用型或深度学习构造:能够比较计算该发牌者负责的游艺桌上的基于该发牌者的输入的纸币的总合计进款额、和基于所述图像分析装置的图像分析结果的纸币的总合计额间的一致不一致。

[0095] 根据本实施方式的作弊检测系统,即使卡牌因在某卡牌游戏等中屡次进行的玩家对卡牌的挤压而弯折,也能够通过图像分析判定卡牌的牌面大小和花色,对于死角和重叠的游戏币也能够把握总额和位置。而且,也能够检测出用纸币购买游戏币时的作弊。

[0096] 以下,进一步详细地说明本发明的第1实施方式的具有多个游艺桌的游艺场中的作弊检测系统的整体的概要。图1是示出同系统的整体的概要的图,具有多个游艺桌4的游艺场中的作弊检测系统,具备:游戏记录装置11,将在游艺桌4进行的游戏的进行状态,包括玩家6及发牌者5,通过多个摄像机2记录为影像;图像分析装置12,对记录的游戏的进行状态的影像进行图像分析;及卡牌发放装置3,对在游艺桌4上各游戏的输赢结果进行判定并显示。卡牌发放装置3是已由本领域的技术人员使用的所谓的电子靴,构造为,将游戏的规则预先程序化,能够读取所发放的卡牌C的信息,并判定游戏的输赢。例如在某卡牌游戏中,对于B家赢、P家赢、平局(和局),基本上由2-3枚卡牌的牌面大小决定,通过结果显示灯13显示判定结果(输赢结果)。

[0097] 本作弊检测系统还具备控制装置14,该控制装置14对基于图像分析装置12的图像分析结果的实际的卡牌的牌面大小和卡牌发放装置3判定的输赢结果进行比较,对在游艺桌4进行的作弊行为(所发放的卡牌的牌面大小合计和输赢结果的不一致等)进行检测。卡牌发放装置3是如下构造:能够读取由发牌者5手动发放的卡牌C的牌面大小(A、2~10、J、Q、K)和花色(红桃、黑桃等),控制装置14是如下构造:能够对图像分析装置12(使用人工智能)从在游艺桌4发放的各卡牌的影像(使用摄像机2进行拍摄)得到的牌面大小和花色的信息、和卡牌发放装置3读取到的卡牌和花色的信息进行对照,判定一致不一致。本作弊检测系统中的图像分析装置12和控制装置14构造为一体或复合地具备由多个结构构成的计算机、程序、存储器。

[0098] 图像分析装置12及控制装置14具备即使是在游艺桌4上发放且被玩家6弯折或弄脏的卡牌C,也能够得到卡牌的牌面大小的信息的人工智能有效利用型或深度学习构造。弄脏的卡牌C如图4所示,出现难以判别是梅花或黑桃的状况。即使这样的情况下,通过使用人工智能有效利用型的计算机或控制系统、深度学习(构造)技术的图像的分析、判定,使花色的判别成为可能。而且,即使卡牌因在某卡牌游戏等中屡次进行的玩家对卡牌的挤压而弯折,利用多个图像的变形例的自学习等,通过人工智能有效利用型的计算机或控制系统、深度学习(构造)技术,能够对变形前的卡牌具有的花色和牌面大小进行识别。人工智能有效利用型的计算机或控制系统、深度学习(构造)技术已经被本领域的技术人员熟知并能够使用,所以省略详细的说明。

[0099] 具体人工智能有效利用型或深度学习构造的控制装置14,能够通过摄像机2、图像分析装置12,把握各玩家6将游戏币9放置到放置区8的哪个位置(P、或B、或PAIR)、放置的游戏币9的种类(游戏币9按每种颜色分配不同的数额的值)及枚数。游戏币9不仅会有在垂直方向上排列重合的情况,也会有如图2A所示那样错开重叠的情况。这种情况,在摄像机2位

于图2A所示的箭头X方向上的情况(或相对地游戏币9的朝向为死角的情况)下,如图2B那样,可以设想看不见游戏币9(进入死角)。人工智能有效利用型的计算机或控制系统、深度学习(构造)技术能够使用自学习功能等,识别游戏币9的由于死角引起的隐匿等(一枚游戏币的部分被隐匿的情况,或游戏币整体被隐匿的情况),准确地把握枚数等。这样,由于能够把握游戏币9被放置到放置区8的哪个位置(P、或B、或PAIR)、放置的游戏币9的种类(游戏币9按每种颜色分配不同的数额的值)及枚数,所以在各游戏中,按照卡牌发放装置3判定的游戏的输赢结果,控制装置14通过借助于图像分析装置12对游戏的进行状态的影像进行分析,来判定是否按照游戏的输赢结果正确地进行了各玩家6放置的输掉的游戏币的回收(箭头L所示)及向赢了的玩家6W的针对赢得的游戏币的支付(9W)。

[0100] 控制装置14能够使用图像分析装置12分析把握游艺桌4的发牌者5的游戏币托盘17中的游戏币9的总额,游戏结束并清算后,能够按照游戏的输赢结果比较计算是否对应于各玩家6放置的输掉的游戏币9的回收及向赢了的玩家6W的针对赢得的游戏币的支付9W的数额,对游戏币托盘17内的游戏币9的总额进行了增减。对于游戏币托盘17中的游戏币9的总额,即使一直通过RFID等手段把握,但是该增减额是否正确,是控制装置14通过借助于图像分析装置12分析游戏的进行状态的影像来判定的。这些也有效利用了人工智能有效利用型或深度学习构造。

[0101] 在这个例子中,由于根据游戏的输赢结果、哪个种类的游戏币9放置几枚到放置区8的哪个位置(P、或B、或PAIR)的信息、及输掉的游戏币的回收及针对赢得的游戏币9的偿还结束后的游戏币托盘17中的游戏币9的增减额来检测作弊或错误,所以即使不把握游戏结束后的游戏币9的变动、即放置了的游戏币9移动到玩家侧,或移动到发牌者侧,也能够检测作弊或错误。

[0102] 在此,例如在某卡牌游戏的情况下,能够通过读取由卡牌发放装置3在该游戏中陆续放出的卡牌C的牌面大小,按照某卡牌游戏的规则来判定游戏的输赢结果。而且,利用摄像机2对游艺桌4上进行拍摄,利用图像分析装置12对该图像进行分析,由控制装置14将分析结果与游戏的规则进行对照,也能够判定游戏的输赢结果。在这种情况下,由摄像机2、图像分析装置12和控制装置14构成输赢结果判定装置。对于各玩耍位置7的玩家将哪个种类的游戏币9放置几枚在放置区8的哪个位置(P、或B、或PAIR)的信息,能够通过由摄像机2对放置到放置区8的游戏币9进行拍摄,由图像分析装置12按每个玩耍位置7对该图像进行分析而得到。

[0103] 而且,对于进行输掉的游戏币9的回收及针对赢得的游戏币9的偿还的前后的游戏币托盘17中的游戏币9的增减额,能够通过进行输掉的游戏币9的回收及针对赢得的游戏币9的偿还之前的游戏币托盘17内的游戏币9的总额与进行输掉的游戏币9的回收及针对赢得的游戏币9的偿还之后的游戏币托盘17内的游戏币9的总额进行比较而计算出。对于进行输掉的游戏币9的回收及针对赢得的游戏币9的偿还之前的游戏币托盘17内的游戏币9的总额、及进行输掉的游戏币9的回收及针对赢得的游戏币9的偿还之后的游戏币托盘17内的游戏币9的总额,能够通过由摄像机2分别对容纳了游戏币9的游戏币托盘17进行拍摄,由图像分析装置12对该图像进行分析而检测出。另外,也可以通过在游戏币9内嵌入表示其数额的RFID,并且在游戏币托盘17上设置RFID读取器,来检测被容纳在游戏币托盘17中的游戏币9的总额。

[0104] 例如,设为在游戏开始前游戏币托盘17的游戏币9的总额为 B_b ,游戏结束且输掉的游戏币的回收及针对赢得的游戏币的偿还结束后的游戏币托盘17的游戏币9的总额为 B_a 。另外,在该游戏中,在P区域放置的游戏币9的全部玩耍位置7的总额为 b_p ,在B区域放置的游戏币9的全部玩耍位置7的总额为 b_b ,在平局区域放置的游戏币9的全部玩耍位置7的总额为 b_t 。例如在该游戏的输赢结果是B赢的情况下, $B_a - B_b = b_p - b_b + b_t$ 应该成立。或者,游戏结束后的游戏币托盘17的游戏币9的总额 B_a 应该为 $(B_b + b_p - b_b + b_t)$ 。在不是这样的情况下,能够判定在游戏币的回收或偿还中,存在作弊或错误。

[0105] 图3A是示出本实施方式的游戏币托盘的详细情形的图,图3B是示出游戏币托盘的其他例子的图。在游戏币托盘17中设置有回收游戏币托盘171和偿还游戏币托盘172,该回收游戏币托盘171回收输掉的玩家6L放置的游戏币9L并暂时保管,该偿还游戏币托盘172保管要偿还的游戏币9W。图像分析装置12及控制装置14把握输掉的玩家6L放置的游戏币9L的位置、种类及枚数,计算该游戏中的游戏币9L的增额部分(该回收游戏币托盘171中的游戏币9的应有额)。进而,图像分析装置12及控制装置14把握回收后的游戏币托盘171中的游戏币9的实际总额,对应有总额和实际总额进行比较来判定是否有差异。

[0106] 另外,通过对于针对赢了的玩家6W的游戏币9W的偿还使用偿还游戏币托盘172中的游戏币9,能够确保对于图像分析装置12及控制装置14把握进行了回收后的回收游戏币托盘171中的游戏币9的实际总额来说充分的时间。

[0107] 游艺桌4具备用于废弃在游戏中使用过的卡牌C的废弃区域41和/或废弃狭缝42。在每次游戏结束时,将在该游戏中使用过的卡牌C回收,放入到游艺桌4上的废弃区域41或废弃狭缝42来进行废弃。

[0108] 游艺桌4还具备示出游戏的输赢的标志43。图5A是表示标志的正面的俯视图,图5B是表示标志的背面的俯视图。在某卡牌游戏中,使用表示P家赢的标志43a和表示B赢的标志43b这两种,发牌者5在游戏结果出来时,将P家或B家中的赢的一方的标志翻过来。由此,在桌上容易明白地显示游戏的输赢。翻过来的标志在游戏币9的回收、偿还结束后,由发牌者5复原。通过将标志复原,也意味着成为能够开始下一个游戏的状态。

[0109] 如以上那样,在本实施方式中,控制装置14按每个游戏根据游艺桌4上的放置游戏币额和游戏的输赢结果来计算游戏币的收支,对游戏后的游戏币托盘17内的游戏币的余额的增额进行验证。若控制装置14在该验证中检测出差异,则发出警报,或在由摄像机2拍摄到的视频的记录中追加表示该情况的记录。娱乐场运营者能够通过确认视频来调查差异的原因。

[0110] 本实施方式的作弊检测系统中,从各游戏清算前的游戏币托盘17中的游戏币9的总额,加上减去根据该游戏中全部玩家6放置的游戏币9的位置、种类及枚数和通过输赢结果判定装置得到的该游戏的输赢结果计算出的该游戏中的游戏币的增减额,对该游戏结束时清算后的游戏币托盘17中的游戏币9的应有总额和通过图像分析装置12得到的该游戏结束时的游戏币托盘17中的游戏币9的实际总额进行比较,判定在应有总额和实际总额之间是否存在差异。

[0111] 控制装置14借助于图像分析装置12把握各玩家放置的游戏币的位置、种类及枚数,在各玩家放置的全部输掉的游戏币的回收结束时,把握游戏币托盘中的游戏币的实际总额,对从各游戏清算前的游戏币托盘中的游戏币的总额,根据输掉的玩家放置的游戏币

的位置、种类及枚数加上了该游戏中的游戏币托盘17的增额而得到的该游戏币托盘17中的游戏币9的应有总额和该游戏币托盘17中的游戏币9的实际总额进行比较,判定在应有总额和实际总额之间是否存在差异。

[0112] 控制装置14在对从各游戏清算前的游戏币托盘17中的游戏币9的总额,根据输掉的玩家放置的游戏币9的位置、种类及枚数加上了该游戏中的游戏币托盘17的增额而得到的该游戏币托盘17中的游戏币9的应有总额,和该游戏币托盘17中的游戏币9的实际总额进行比较,判定为在应有总额和实际总额之间不存在差异,且对该游戏结束时精算后的游戏币托盘17中的应有总额、和通过图像分析装置12得到的该游戏结束时的游戏币托盘17中的游戏币9的实际总额进行比较,判定为在应有总额和实际总额之间存在差异的情况下,判定为支付错误,生成通知支付错误的支付错误信号。

[0113] 在游戏币托盘17中,设置有将输掉的玩家放置的游戏币9回收并暂时保管的回收游戏币托盘171,图像分析装置12对将根据输掉的玩家放置的游戏币9L的位置、种类及枚数计算出的该游戏中的游戏币9的增额加上后得到的回收游戏币托盘171中的游戏币9的应有总额、和回收游戏币托盘171中的游戏币9的实际总额进行比较,判定在应有总额和实际总额之间是否存在差异。

[0114] 为了在控制装置14判定为是游艺桌4的发牌者5的游戏币托盘17中的所把握的游戏币9的实际总额,与根据全部玩家放置的游戏币额和该游戏的输赢结果计算出的游戏币的增减额不对应的差异时,在游戏记录装置11中能够分析产生上述差异的游戏的记录,游戏记录装置11构成为,对所取得的影像赋予索引或时刻,或能够确定并再生游戏币9的回收场面或支付场面。

[0115] 这样,控制装置14借助于图像分析装置12得到游戏结束时清算后游戏币托盘17中的游戏币的总额,但是所谓该情况下的清算后的判断是在以下1)~4)的任意一种情况发生时的时刻:

[0116] 1) 针对赢得的游戏币9的偿还结束时;

[0117] 2) 将该游戏中使用的卡牌C回收且废弃在该桌的废弃区域41或废弃狭缝42中时;

[0118] 3) 按下了输赢结果判定装置所附带的规定按钮时;

[0119] 4) 表示输赢的标志43复原时。

[0120] 而且,控制装置14是如下人工智能有效利用型或深度学习构造:能够把握在游艺桌4的各玩耍位置7放置的游戏币的位置(对P、或B、或PAIR放置的位置)和数额(种类和枚数),将由各游戏的输赢结果得到的各玩家6的输赢历史记录和得到的游戏币的数额(赢的数额),与过去的许多(大数据)游戏的统计数据进行比较,作为异常状况(由娱乐场设定)提取。典型地,是具备如下人工智能有效利用型或深度学习构造的控制装置14的装置:某一数额(100万点)以上的赢得的数额的产生,或在某一游艺桌4的玩耍位置7输时的放置游戏币的数额少而赢时的放置游戏币的数额多的状态在多个游戏中持续,这与过去的游戏的统计数据(大数据等)进行比较,能够作为异常状况将此提取。

[0121] 进而,本作弊检测系统的控制装置14(与图像分析装置12为一体)是能够确定作为异常状况被提取,或取得了规定额以上的赢的玩耍位置7上的、个别玩家6的构造。对于这样的玩家6的确定,在图像分析装置12中,通过特征点提取等得到脸的图像,赋予身份编号(ID等)来确定下来。而且,控制装置14具有在被确定的玩家6离座并到别的游艺桌就座时,向该

别的游艺桌通知该特定玩家的存在的警告功能。具体而言,通知管理各游艺桌4的管理者或各桌责任人(也可以是发牌者),以防止更异常的现象。

[0122] 控制装置14还具备留有用纸币K购买游戏币9的购买历史记录的数据库,以一定时间或以一日为单位,参照数据库,比较并判定游艺桌4的发牌者5的游戏币托盘17中的所把握的游戏币9的数额是否根据与用于购买的纸币K对应的游戏币9的支付额、或与所购买的游戏币9对应的纸币K的支付额的总额进行了减额。

[0123] 并且,在上述例子中,也可以不确定个别玩家6,对每个玩耍位置7的输赢历史记录和得到的游戏币的数额(赢的数额)进行监视。在这种情况下,虽然不能在各玩家6离座的情况下追踪调查该玩家6,但能够检测出在一个游艺桌4的特定的玩耍位置7输时的放置游戏币的数额少而赢时的放置游戏币的数额多的状态在多个游戏中持续等异常状况。而且,在检测到这样的玩耍位置7的情况下,怀疑在该玩耍位置7上有作弊或错误。而且,通过对拍摄了该玩耍位置7的视频进行验证,能够发现作弊或错误。

[0124] 具体而言,摄像机2被设置为至少对游艺桌4放置区8内所放置的游戏币9进行拍摄。图像分析装置12分析通过摄像机2拍摄到的图像,按照每个用户位置7,检测放置区8的P、B、平局的哪个位置上放置了游戏币及所放置的游戏币的数额。而且,卡牌发放装置3作为输赢结果判定装置发挥作用,判定游戏的输赢结果。控制装置14基于放置了游戏币9的放置区8内的位置(P、B、或平局)及游戏的输赢结果,将每个玩耍位置7的输赢历史记录及得到的游戏币的数额(游戏币获得额)记录下来(监视)。此外,对于输赢历史记录及游戏币获得额,也可以仅记录其中任意一个。控制装置14在该输赢历史记录及/或游戏币获得额的历史记录与过去的许多(大数据)游戏的统计数据进行比较为异常状况(由娱乐场设定)的情况下,将该玩家位置7确定为被怀疑有作弊行为的玩耍位置。

[0125] 在对某一玩家位置7怀疑有作弊行为的情况下,作弊检测系统以在该时间点至少发牌者能察觉的方式产生警报(光、声音、或振动)即可。由此,能够通过至少在该场所中断这以后的游戏等,阻止作弊行为的继续。另外,也可以在通过摄像机2拍摄并记录的影像中,附加表示怀疑有作弊行为这一情况的信息。由此,可以通过确认视频,来调查可疑作弊行为的原因。

[0126] 本实施方式的具有游艺桌的游艺场中的作弊检测系统,还具备进行在游艺桌4上屡次进行的用纸币购买和游戏币的时的检查的功能。在娱乐场等游艺场中,在游戏前,玩家6在规定的游戏币购买场所,用纸币(现金等)购买游戏币。但是,当玩家6用光游戏币时,不从游艺桌4离座,就能在游艺桌上,用现金(纸币)购买游戏币9后继续游戏。但是,在此会产生在发牌者5和玩家之间进行作弊的机会。在游艺桌上,用现金(纸币)购买游戏币9,需要在不进行游戏时进行。卡牌发放装置3为了决定游戏的输赢,能够检测卡牌的分牌开始和分牌结束(输赢的决定时期)。因此,卡牌发放装置3中,对卡牌的发放(分牌)以外的状况进行检测,控制装置14在卡牌的分牌中以外的状况下,检测出在游艺桌4上正进行用纸币购买游戏币9这一情况(图6中示出)。对于卡牌的分牌中(或这以外的状况),能够根据由卡牌发放装置3或发牌者5的动作得到的信息进行检测。

[0127] 控制装置14进行纸币K的表面的图像分析,能够识别纸币的枚数和数额。进而,在游艺桌4上,对于与用于购买游戏币9的纸币K是否为真币,通过照射近紫外光检测纸币的真伪标记G来进行验证。如图6所示,控制装置14为如下人工智能有效利用型或深度学习构造:

对该真伪标记G也进行图像分析来验证,对真正的纸币的总额进行认知,进而即使作为购买对象在游艺桌上拿出来的多个游戏币因摄像机2的死角成为被隐匿状态,也能够认知游戏币的总额,能够对在游艺桌4上从玩家拿出来的纸币K的总额、和从发牌者5拿出来的游戏币9的总额进行比较,判定两者的数额是否一致。

[0128] 控制装置14是如下人工智能有效利用型或深度学习构造:能够比较计算游艺桌4的发牌者5的游戏币托盘17中的游戏币9的总额,在进行了用纸币购买游戏币并清算后,是否根据与用于购买的纸币对应的游戏币的支付额进行了减额。也可以考虑利用游戏币9的RFID等预先一直把握发牌者5的游戏币托盘17中的游戏币9的总额的情况。另外,通过利用摄像机2对收纳了游戏币9的游戏币托盘17进行拍摄,利用图像分析装置12分析该图像,也能够检测出游戏币托盘17中所收纳的游戏币9的总额。

[0129] 而且,控制装置14对用纸币购买游戏币前后的、游戏币托盘17内的游戏币9的数额的减额与在游艺桌4上图像分析结果的游戏币的支付额是否一致进行验证。对于已支付的纸币的数额,可以由发牌者5通过键盘输入等对控制装置14输入,也可以利用摄像机2对进行纸币支付的游艺桌4上进行拍摄,通过用图像分析装置12分析该图像来进行确定。

[0130] 如上所述,控制装置14对用纸币购买游戏币引起的游戏币托盘17的游戏币9的减额部分,是否与由玩家6支付给发牌者5的纸币的数额一致进行判定。进而,控制装置14是能够比较计算在进行了用纸币购买游戏币并清算后,基于发牌者5的纸币的进款额(通常基于键盘输入等)、与基于图像分析装置12的图像分析结果的纸币的计算数额的一致不一致的智能型控制装置,进而也可以是人工智能有效利用型或深度学习构造。

[0131] 另外,进而,控制装置14是能够对该发牌者负责的游艺桌4中的由该发牌者的输入的纸币的总进款额、与基于所述图像分析装置12的图像分析结果的纸币的总额的一致不一致进行比较计算的人工智能有效利用型或深度学习构造。

[0132] 控制装置14对游艺桌4的发牌者5的游戏币托盘17中的所把握的游戏币9的数额,在进行了用纸币购买游戏币9后,是否根据与用于购买的纸币对应的游戏币9的支付额、或与所购买的游戏币9对应的纸币的支付额进行了减额,进行比较并判定。

[0133] (第2实施方式)

[0134] 在娱乐场等游艺场进行的大多的桌游戏中,有某卡牌游戏。这些游戏使用由52枚游戏牌构成的标准的一副牌,从具备预先混洗的多副牌(从6到9或10副牌)的卡牌发放装置向游艺桌上发放游戏牌,根据发放的卡牌的数(牌面大小)和游戏规则,决定输赢。

[0135] 对于自卡牌发放装置的卡牌的发放和对客人(游戏参加者)的放置数额的精算,由负责游艺桌的发牌者等进行。在娱乐场等游艺场中,正在尝试防止对该客人(游戏参加者)的放置数额的精算中的错误和作弊行为。

[0136] 在国际公开W02015/107902中记载的卡牌游戏监视系统中,使用监视摄像机读取游戏币的变动,检查是否向赢家支付了放置数额。

[0137] 有关某卡牌游戏中的客人的放置和发牌者对客人(游戏参加者)的放置数额的精算,存在以下问题:不能对进行这些的时刻、游戏币由谁放置、或是否已取走进行检测,因此不能把握这些是否正确。

[0138] 为了解决上述种种问题,第2实施方式的作弊检测系统,是具有游艺桌的游艺场的作弊检测系统,具备:

[0139] 游戏监视装置,其使用摄像机监视在游艺桌进行的游戏的进行状况;

[0140] 图像分析装置,其对利用所述摄像机得到的影像进行图像分析;

[0141] 卡牌发放装置,其对在所述游艺桌上各游戏的输赢结果进行判定并显示;及

[0142] 控制装置,其在各游戏中使用所述图像分析装置的分析结果,确定游戏参加者放在所述游艺桌上的游戏币的位置,并且使用所述输赢结果,判定各游戏的参加者之中的赢家及输家;

[0143] 所述控制装置还具备对至少以下之一进行判定的功能:

[0144] 1) 在各游戏中,在从开始卡牌的抽出起或从发牌者的游戏开始操作起到由卡牌发放装置显示游戏的输赢结果之前的期间,是否没有游戏币的变动,

[0145] 2) 各游戏结束后,在发牌者对游戏参加者之中的输家放置的游戏币进行回收的期间,是否没有由发牌者以外的人引起的游戏币的变动,

[0146] 3) 各游戏结束后,在发牌者对游戏参加者之中的输家放置的游戏币进行回收的期间,是否追加了游戏币,

[0147] 4) 各游戏结束后,发牌者是否对游戏参加者之中的赢家放置的游戏币的位置,进行了支付,

[0148] 5) 各游戏结束后,游戏参加者之中的赢家是否取了所放置的游戏币及被支付的游戏币。

[0149] 进而,所述控制装置也可以构成为通过使用所述图像分析装置的分析结果,对发牌者及游戏参加者的手的变动、游戏币的变动、或所述手的变动和游戏币的变动进行检测,从而对所述1)到5)的至少一个进行判定。

[0150] 进而,所述控制装置也可以构成为根据游戏参加者之中的赢家放置的数额,对由发牌者向赢家支付的游戏币的数额是否正确进行判定。

[0151] 进而,所述游戏的作弊检测系统也可以还具备接受所述判定结果并进行警告或显示的监视器或灯。

[0152] 根据本实施方式的作弊检测系统,有关某卡牌游戏中的客人进行的放置和发牌者进行的针对客人(游戏参加者)的放置数额的精算,能够检测出进行这些的时刻、游戏币由谁放置、或是否已取走,能够对这些的错误和作弊行为进行检测并进行警告或显示,能够实现防止再次发生。

[0153] 在进入本实施方式的详细说明之前,对娱乐场等游艺场中进行的某卡牌游戏的流程进行说明。并且,在第2实施方式中,对与第1实施方式相同的构成附加相同的编号进行说明。

[0154] 如图7所示,在游艺桌4上,客人(游戏参加者/玩家)6与发牌者5面对面地坐在玩耍位置(椅子)7上。而且,客人(游戏参加者)6通过在眼前的放置区8配置游戏币9,对作为某卡牌游戏的输赢结果,P家(PLAYER)和B家(BANKER)哪个胜利,或成为和局(TIE),进行放置(以下,将此设为“放置”)。另外,发牌者5对为了使客人(游戏参加者)6进行的放置结束而计时,喊“No More Bet(放置受理结束)”,进行将手横向移动等动作(图7中示出的状态)。在某卡牌游戏中,从喊“No More Bet(放置受理结束)”,开始卡牌的抽出起或发牌者5进行游戏开始的操作起,到通过卡牌发放装置3显示游戏的输赢结果之前的期间,客人(游戏参加者)6不能移动游戏币,或放置追加的游戏币,或取回放置的游戏币。

[0155] 之后,从卡牌发放装置3将游戏牌1一枚一枚地以背面朝上的状态抽出到游艺桌4。首先,抽出4枚,如图8的①~④所示,第一枚卡牌归P (PLAYER),第二枚卡牌归B (BANKER),第三枚卡牌归P (PLAYER),第四枚卡牌归B (BANKER)所有,分成从游艺桌4上的发牌者5看到的跟前的区域10 (P区域10P和B区域10B)来配置。而且,根据从第一到第四枚卡牌1的牌面大小(数)和某卡牌游戏的详细的规则中的条件,由发牌者5抽出第五枚卡牌1和第六枚卡牌1,这些归P (PLAYER)或B (BANKER)所有。接着,根据第一到第四枚(根据情况也算上第五枚、第六枚)卡牌1的牌面大小(数)和某卡牌游戏的详细的规则,判定游戏的输赢。在此,构造为在所述卡牌发放装置3中,预先将游戏的规则程序化,能够读取所发放的卡牌1的信息(牌面大小(数)和花色),来判定游戏的输赢。对由卡牌发放装置3判定出的输赢判定结果(输赢结果)是否与如上所述由发牌者等判定出的输赢结果一致进行判定。

[0156] 以下,说明本发明的实施方式的游艺场的游戏中的作弊检测系统的整体的概要。图7是示出同系统的整体的概要的图,在游艺场中的游戏中的作弊检测系统具备:游戏记录装置11,其将在游艺桌4进行的游戏的进行状态,包括客人(游戏参加者)6及发牌者5,通过摄像机2记录为影像;图像分析装置12,其对所记录的游戏的进行状态的影像进行图像分析;及卡牌发放装置3,其具有对在游艺桌4上各游戏的输赢结果进行判定并显示的功能。卡牌发放装置3是已被本领域的技术人员使用的所谓的电子靴,构造为预先将游戏的规则程序化,可以对由发牌者5在各游戏的开始发放卡牌1的时刻进行检测,而且读取所发放的各卡牌1的信息(牌面大小(数)和花色),来判定游戏的输赢。例如在某卡牌游戏中,对于B家赢、P家赢、平局(和局),基本上分别由2-3枚卡牌的牌面大小决定,通过显示灯13显示判定结果(输赢结果)。

[0157] 本作弊检测系统的控制装置14具备游戏币检测功能,该游戏币检测功能在每个游戏中使用图像分析装置12的分析结果,对客人6(游戏参加者)在游艺桌4上的P侧或B侧哪个放置区8放置了游戏币9进行确定。对于游戏币9的位置和总额(在P侧或B侧哪个放置区8放置了游戏币9),可以设想在游戏币9错开重叠,或从摄像机2的位置看落入死角的情况下等,通常不能读取。控制装置14构成为,使用基于已有的人工智能有效利用型的计算机或控制系统、深度学习(构造)技术的自学习功能等,能够识别游戏币9的由于死角引起的隐匿等(一枚游戏币的部分隐匿的情况,或游戏币整体隐匿的情况),准确地把握位置和枚数等。并且,对游戏币9的放置区8中的位置及种类进行检测的构造不限于此,例如也可以构成为通过读取在游戏币中嵌入的ID来进行检测。

[0158] 控制装置14如以上说明的那样,能够借助于摄像机2、图像分析装置12来把握各玩家6放置的游戏币9的位置(对P、或B、或PAIR放置的位置)、种类(游戏币9按每种颜色分配不同的数额的值)及枚数,能够检测对P放置的是哪个客人6(对P放置的客人6有多个的情况下,放置最高额的是哪个客人6),对B放置的是哪个客人6(对B放置的客人6有多个的情况下,放置最高额的是哪个客人6)。本作弊检测系统中的图像分析装置12和控制装置14构造为一体或复合地具备由多个结构构成的计算机、程序、存储器。

[0159] 控制装置14是如下构造:能够对图像分析装置12对在游艺桌4发放的各卡牌1的影像(使用摄像机2)得到的牌面大小和花色的信息、和卡牌发放装置3读取到的牌面大小和花色的信息进行对照,判定一致不一致。按照在各游戏中卡牌发放装置3判定的游戏的输赢结果,控制装置14通过借助于图像分析装置12对游戏的进行状态的影像进行分析,来判定是

否按照游戏的输赢结果正确地进行了对客人(游戏参加者)6放置的输掉的游戏币9的回收及向赢了的客人(游戏参加者)6的针对赢得的游戏币的支付。

[0160] 控制装置14按照某卡牌游戏的规则,具有以下的1)到5)所示的功能,作为本申请发明的特征性的功能,判定是否未进行违反规则的作弊。即,

[0161] 1)在各游戏中,利用由图像分析装置12使用摄像机2得到的信息监视(如图8所示)在从自卡牌发放装置3得到的开始卡牌的抽出的信号起,或从发牌者5按下开始按钮4s而进行的游戏开始操作起,到由卡牌发放装置3显示游戏的输赢结果之前的期间,是否没有游戏币9的变动。

[0162] 2)各游戏结束后,利用由图像分析装置12使用摄像机2得到的信息监视在发牌者5对游戏参加者6之中的输家放置的游戏币9进行回收的期间(如图9所示),输家6是否未作弊地取了游戏币9。

[0163] 3)各游戏结束后,利用由图像分析装置12使用摄像机2得到的信息监视在发牌者5对游戏参加者之中的输家放置的游戏币9进行回收的期间,发牌者5以外的人(赢家或输家)是否追加了赢得的游戏币9W,或是否未在没放置的赢侧重新放置了游戏币9。

[0164] 4)各游戏结束后,利用由图像分析装置12使用摄像机2得到的信息监视发牌者5是否对游戏参加者6之中的赢家放置的游戏币9的位置,正确地放置了支付的游戏币9W(如图10所示)。

[0165] 5)各游戏结束后(发牌者5操作卡牌发放装置3并将输赢结果显示于显示灯13),利用由图像分析装置12使用摄像机2得到的信息监视游戏参加者6之中的赢家6W是否取了所放置的游戏币9及被支付的游戏币9W(如图11所示)。

[0166] 控制装置14如以下那样对图像分析装置12使用摄像机2得到的信息的进行分析。即,通过使用图像分析装置12的分析结果,对发牌者5及游戏参加者6的手的变动、游戏币的变动、或所述手的变动和游戏币的变动进行检测,来进行所述1)到5)的监视,但是,在该成为基本的分析中,至少需要知道是谁取了游戏币9。以下,对该分析的方法,使用以下图12到图14进行说明。

[0167] 发牌者5取了游戏参加者6L放置的游戏币9的情况的分析(图12)。

[0168] 发牌者5回收游戏中输掉的游戏参加者6L放置的游戏币9。通过对由图像分析装置12使用摄像机2得到的信息进行分析来监视,是否确实将其回收。首先,通过图像分析来检测放置的游戏币9从存在的状态(图12A)到不存在的状态(图12C)的变化。然后,对游戏币9从存在的状态到不存在的状态的期间的图像(图12B)进行分析。对游戏币9从存在的状态到不存在的状态的期间的图像(图12B)中,手5h是从哪边伸出的(从图12的上方还是这以外)进行分析,在是从上方伸出(或手从上方出现,而且又向上方退出的手的变动)的情况下,将该手5h判定为是发牌者5的,当手从这以外的方向伸出时,判定为作弊,根据这样的规则来检测作弊。

[0169] 对在发牌者5回收游戏中输的游戏参加者6L放置的游戏币9的期间,其他人是否未作弊地取了输掉的游戏币9进行监视(图12及11)。对于在游戏币9从存在的状态到不存在的状态的期间的图像中,如图13所示,对于由游戏参加者6之中的输家6L等取了的情况的分析,是通过图像分析检测到手6h从图13的下方(本来从上方)伸出或移动,将此判定为发牌者5以外的手6h等取了游戏币9,将此判定为存在作弊。

[0170] 发牌者5正确地针对赢得的游戏币9支付(放置)游戏币9W,由游戏参加者6之中的赢家6W将其取了的情况的分析。首先,对图14A所示的赢得的游戏币,如图14B所示那样按照游戏的规则偿还游戏币9W。检测出从图14A所示的图的状态到图14B所示的状态的变化,同时通过图像分析来检测手是否是发牌者5的手5h。之后,由控制装置4按照游戏的规则,根据图像分析结果,检查这次是否如图14C所示那样,游戏参加者6之中的赢家6W的手6h伸出(移动)到同一放置区,之后游戏币9全部消失(图14D的状态),从而判定是否没有作弊。

[0171] 进而,控制装置4构成为,根据游戏参加者6之中的赢家6W放置的数额,对由发牌者5向赢家支付的游戏币的数额是否正确进行判定。以下,示出具体例。对于游戏币9的位置和总额(在P侧或B侧哪个放置区8放置了游戏币9),可以设想在游戏币9错开重叠,或从摄像机2的位置看落入死角的情况下等,通常不能读取。控制装置14构成为,使用基于已有的人工智能有效利用型的计算机或控制系统、深度学习(构造)技术的自学习功能等,能够识别游戏币9的由于死角引起的隐匿等(一枚游戏币的部分隐匿的情况,或游戏币整体隐匿的情况),准确地把握位置和枚数等。并且,对游戏币9的放置区8中的位置8及种类进行检测的构造不限于此,例如也可以构成为通过读取在游戏币中嵌入的ID来进行检测。

[0172] 控制装置14如以上说明的那样,能够通过摄像机2、图像分析装置12来把握各玩家6放置的游戏币9的位置8(对P、或B、或PAIR放置的位置)、种类(游戏币9按每种颜色分配不同的数额的值)及枚数,能够检测对P放置的是哪个客人6(对P放置的客人6有多个的情况下,放置最高额的是哪个客人6),对B放置的是哪个客人6(对B放置的客人6有多个的情况下,放置最高额的是哪个客人6)。

[0173] 进而,本游戏的作弊检测系统的控制装置14,按照某卡牌游戏的规则,通过以上那样的手法,分析由图像分析装置12使用摄像机2得到的信息,进行监视。进行上述1)到5)所示的监视,判定是否未进行违反规则的作弊。在检测出作弊时,卡牌发放检测装置14C使分别设置在卡牌发放装置3或游艺桌4这两者的异常显示灯16点灯,将检测出作弊这一情况通过无线、有线向娱乐场管理部门等输出15。也可以进一步在其他场所具备接受判定结果并进行警告或显示的监视器或灯。

[0174] 如以上那样,通过控制装置14检测出作弊的行为,在检测出的时间点或适当的时刻,向卡牌发放装置3的显示灯13或异常显示灯16发出显示信号,但是,也可以除了进行警告之外,在检测出作弊或错误的时间点以后,启动卡牌发放装置3所具有的阻止卡牌发放的功能,阻止卡牌1的发放。

[0175] 以下,使用图15到图19对本发明的桌游戏系统中使用的卡牌发放装置3的一个实施方式进行说明。卡牌发放装置3包括:卡牌收纳部102,其收纳多枚混洗游戏牌1s;卡牌引导部105,其在由发牌者5等从卡牌收纳部102将混洗游戏牌1通过手动一枚一枚地向游艺桌4抽出时,对混洗游戏牌1进行引导;开口部106,其用于取出被卡牌引导部105引导的卡牌1;卡牌检测部(卡牌检测传感器22及23),其在抽出混洗游戏牌1时,检测出混洗游戏牌1被抽出这一情况;卡牌读取部108,其读取表示混洗游戏牌1的至少数(牌面大小)的信息;控制部109,其根据由卡牌读取部108依次读取的混洗游戏牌1的数(牌面大小),判定卡牌游戏的输赢;结果显示灯13,其对由控制部109判定出的输赢结果进行显示;发放限制装置30,其设置在开口部106,限制卡牌1出入所述卡牌容纳部102;及管理控制部114,其具有与控制装置14同等的功能,这些被一体化,具有如下功能:在控制装置14检测出游戏中的发牌者的错误或

作弊行为的情况下,在检测出错误或作弊行为的时间点以后的或规定的时刻,阻止从卡牌发放装置3再抽出卡牌。

[0176] 接着,使用图17、16对限制卡牌1出入卡牌容纳部102的发放限制装置30进行说明。发放限制装置30设置于卡牌引导部105的卡牌引导107,该卡牌引导部105将从卡牌容纳部102的前方的开口106一枚一枚地取出的卡牌1引导到游艺桌4之上。发放限制装置30具备如下构造:在卡牌1通过卡牌引导部105和卡牌引导107的引导盖之间的狭缝33时,闭锁部件34按压卡牌1阻止狭缝33内的卡牌1的出入。闭锁部件34利用电磁螺线管或压电元件等驱动部35,以可以采取按压卡牌1的位置(限制位置)和能够使卡牌1通过的可通过位置这两个状态的方式,如箭头m所示那样移动。驱动部35由通过有线或无线与控制装置14直接或间接连接的控制部109控制,使闭锁部件34在按压卡牌1的位置和能够使卡牌1通过的可通过位置这两个状态之间移动。在控制部109中,预先将某卡牌游戏的规则程序化并存储。

[0177] 接着,利用图18B对发放限制装置30的变化例进行说明。变化例中的发放限制装置40具备如下构造:在卡牌1通过卡牌引导部105和卡牌引导107(引导盖)之间的狭缝33时,闭锁部件36向狭缝33内突出而阻止卡牌1的移动。闭锁部件36利用电磁螺线管或压电元件等驱动部37,以可以采取阻止卡牌1移动的位置(限制位置)和能够使卡牌1通过的可通过位置这两个状态的方式,如箭头m所示那样移动。驱动部37由与控制装置14连接的控制部109控制,使闭锁部件36在阻止卡牌1移动的位置和能够使卡牌1通过的可通过位置这两个状态之间移动。

[0178] 接着,对在通过手动将卡牌1从卡牌容纳部102抽出时,从卡牌1读取表示卡牌1的数字(数、牌面大小)的代码52的代码读取部108的详细内容进行说明。图17是卡牌发放装置3的要部俯视图。在图中,代码读取部108设置于卡牌引导部105,该卡牌引导部105将从卡牌容纳部102的前方的开口106一枚一枚地通过手动取出的卡牌1引导到游艺桌4之上。卡牌引导部105是倾斜面,在两侧的边缘部,安装有兼作传感器盖的卡牌引导107。而且,能够通过螺钉等(未图示)将2个卡牌引导107的每个进行装卸。若取下卡牌引导107,则露出代码读取部108的传感器组115。传感器组115由4个传感器构成,由2个紫外线感应传感器(UV传感器)20、21和对象物检测传感器22、23构成。

[0179] 对象物检测传感器22、23是检测卡牌1的有无的光纤式的传感器,能够检测卡牌1的动向。对象物检测传感器22位于卡牌引导部105的沿着卡牌1的移动方向的上游侧,另一个对象物检测传感器23位于下游侧。如图所示,两对象物检测传感器22、23夹着UV传感器20、21设置在上游侧和下游侧。UV传感器20、21具备发出紫外线的LED(紫外LED)和检测器。在卡牌1上,用照射到紫外线就发出颜色的紫外线发光墨,印刷了代码52的标记M,紫外线(近紫外光)照射到卡牌1,由检测器检测出卡牌1的代码52的标记M的反射光。UV传感器20、21通过线缆连接到代码读取部108和控制部109。在代码读取部108中,根据UV传感器20、21的检测器的输出信号,判定标记M的组合,且判定与各代码52对应的数(牌面大小)。

[0180] 对于代码读取部108,根据对象物检测传感器22、23的检测信号,由控制部109控制UV传感器20、21的读取的开始和结束。而且,控制部109也根据对象物检测传感器22、23的检测信号,判定卡牌1是否正常地通过了卡牌引导部105。如图19所示,表示卡牌的牌面大小(数)及花色(红桃或黑桃等)的四边形的标记M在卡牌1的边缘以2列、4行排列。若UV传感器20、21检测到标记M,则输出ON信号。在代码读取部108中,判定从2个UV传感器20、21输入的

两信号的相对关系。由此,代码读取部108中,根据由2个UV传感器20、21检测出的2个标记M的相对不同等来确定代码,确定对应的卡牌1的数(牌面大小)和种类(花色)。

[0181] 在图19中示出代码52和2个UV传感器20、21的ON信号的输出之间的关系。根据UV传感器20、21的ON信号的输出的相对变化的比较结果,能够确定标记M的规定的组合。其结果,若作为上下2列的标记M的组合为4种,将其按4列印刷,则能够构成4种的4次方共256种的代码。将游戏牌的52种卡牌分别分配给256种的代码的某个,将其作为对照表通过存储器或程序存储下来,代码读取部108构成为,通过确定各代码52,根据预先设定的对照表(未图示)来确定卡牌1的数(牌面大小)和种类(花色)。另外,能够将256种的代码与52种卡牌以自由组合的方式建立对应关系,通过对照表进行存储,所以组合复杂,能够使256种代码和52种卡牌的组合因时间和场所而变化。优选通过接受紫外光而可视化的涂料来印刷代码,印刷在与卡牌的种类标记和索引103不重合的位置。

[0182] 并且,在上述实施方式中,图像分析装置12和控制装置14是具有人工智能有效利用型或深度学习构造的装置,但图像分析装置12和控制装置14具体而言,使用尺度不变的特征变换(SIFT;Scale-Invariant Feature Transform,)算法、卷积神经网络(CNN;Convolutional Neutral Network),深度学习(deep learning)、机械学习(machine learning)、或同样的方法进行图像的分析 and 上述各种控制即可。这些技术是对摄像图像进行图像识别而识别图像内所含对象的技术,特别是近年来,进行利用将神经网络多层化了的深度学习技术以高精度识别对象。该深度学习技术一般通过在神经网络的输入层和输出层之间的中间层跨多个阶段将层重叠,来以高精度识别对象。在该深度学习技术中,特别是卷积神经网络,具有比根据现有的图像特征量识别对象还高的性能,从而被关注。

[0183] 在卷积神经网络中,学习带有标签的识别对象图像,对识别对象图像中所含的主要对象进行识别。当在学习图像内存在多个主要对象的情况下,用区域矩形来指定,对与该指定的区域对应的图像赋予标签进行学习。进而,在卷积神经网络中,也能够判定图像内的主要对象及该对象的位置。

[0184] 若对卷积神经网络进一步说明,则对象的识别流程中,通过对识别对象图像实施边缘提取处理等,根据局部的特征,提取候补区域,而且在将候补区域输入到卷积神经网络,在提取特征向量的基础上进行分类,得到所分类出的可信度最高的候补区域作为识别结果。所谓可信度,是表示某一图像区域和与标签一起学习到的图像的主体的相似度,比其他等级的相似度相对高多少的量。

[0185] 此外,关于具有人工智能有效利用型或深度学习构造的装置,记载于美国专利9361577号、美国专利公开公报2016-171336号、美国公开公报2015-036920号、日本专利公开公报2016-110232号等,通过参照将这些记载引入到本说明书中。

[0186] 以上,说明了本发明的各种的实施方式,但上述实施方式当然能够由本领域的技术人员在本发明的范围内进行变形,将本实施方式的装置根据所适用的游戏中的需要适当地变形即可。

[0187] 符号的说明

[0188] 1游戏牌

[0189] 1s多枚混洗游戏牌

[0190] 2监视摄像机

- [0191] 3卡牌发放装置
- [0192] 4游艺桌
- [0193] 5发牌者
- [0194] 6客人(游戏参加者/玩家)
- [0195] 7椅子
- [0196] 8放置区
- [0197] 9游戏币
- [0198] 10区域
- [0199] 10P P区域
- [0200] 10B B区域
- [0201] 11游戏记录装置
- [0202] 12图像分析装置
- [0203] 13结果显示灯
- [0204] 14控制装置
- [0205] 14C卡牌发放检测装置
- [0206] 15输出(异常判定结果等)
- [0207] 16异常显示灯
- [0208] 30发放限制装置
- [0209] 33狭缝
- [0210] 34闭锁部件
- [0211] 35驱动部
- [0212] 36闭锁部件
- [0213] 37驱动部
- [0214] 40发放限制装置
- [0215] 102卡牌容纳部
- [0216] 103索引
- [0217] 105卡牌引导部
- [0218] 106开口部
- [0219] 107卡牌引导
- [0220] 109控制部
- [0221] 112侧面监视器。

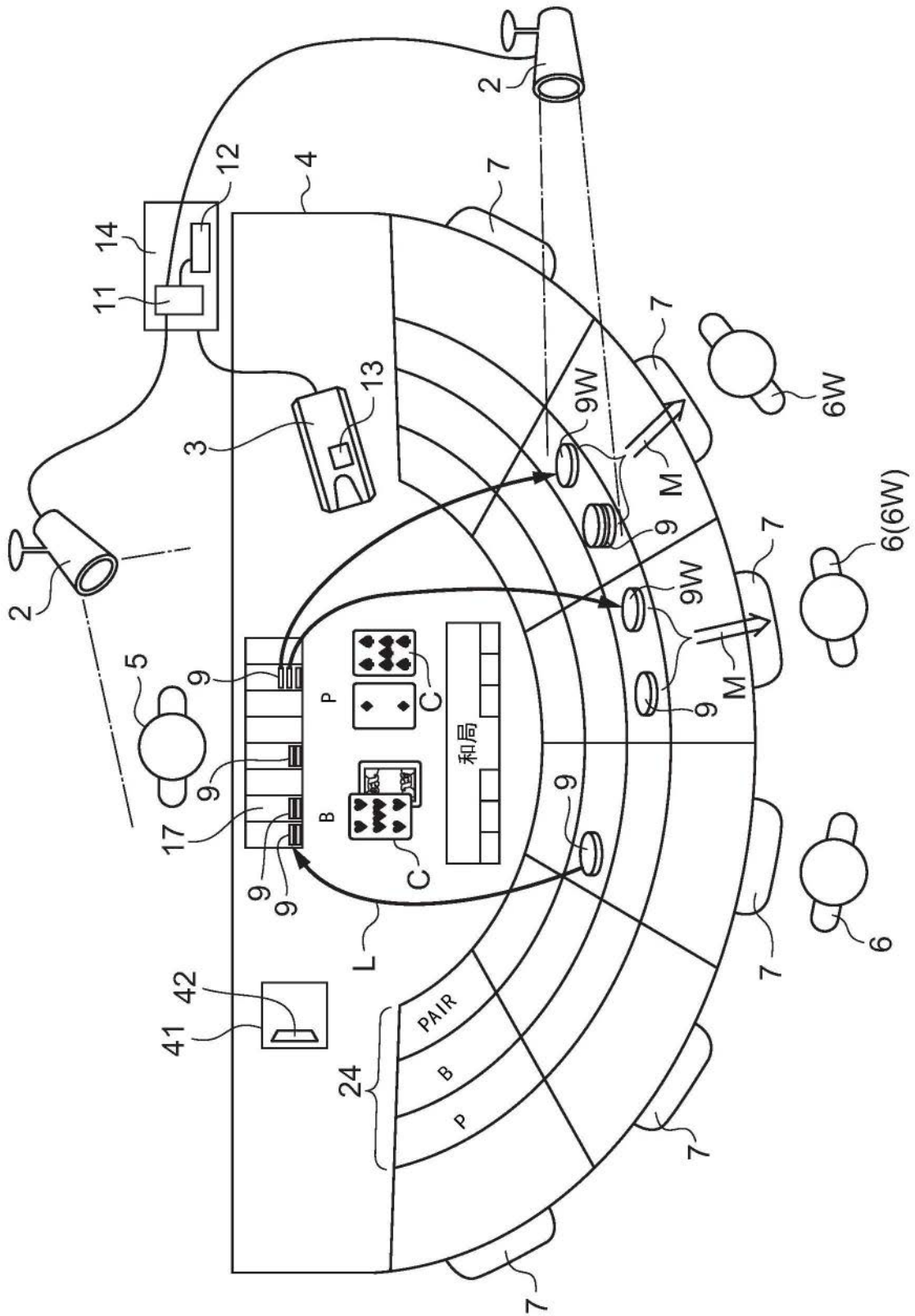


图1

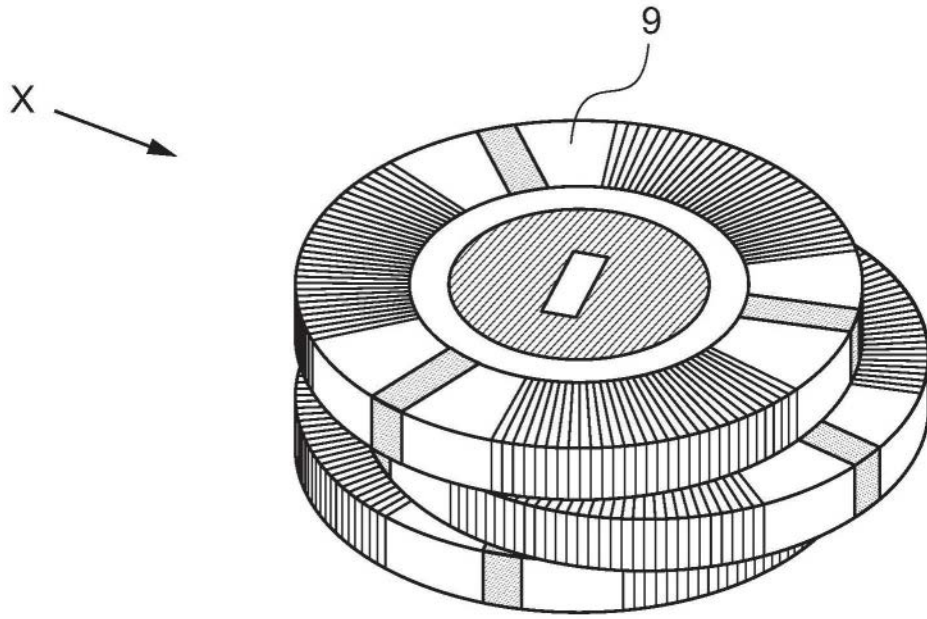


图2A

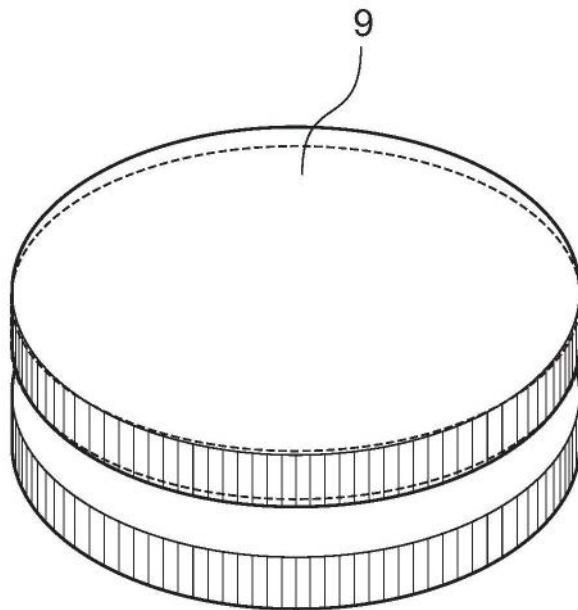


图2B

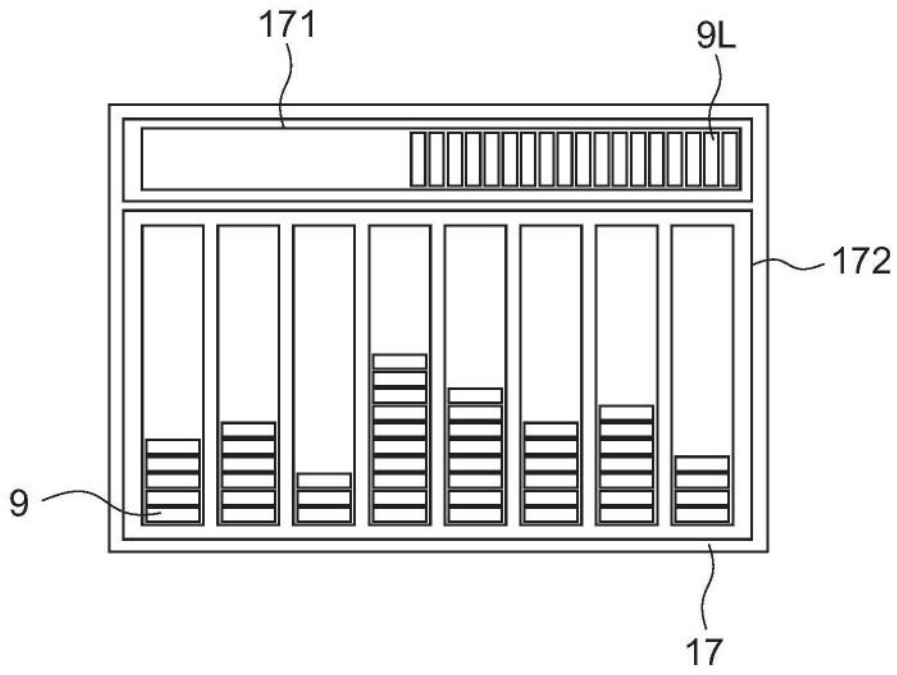


图3A

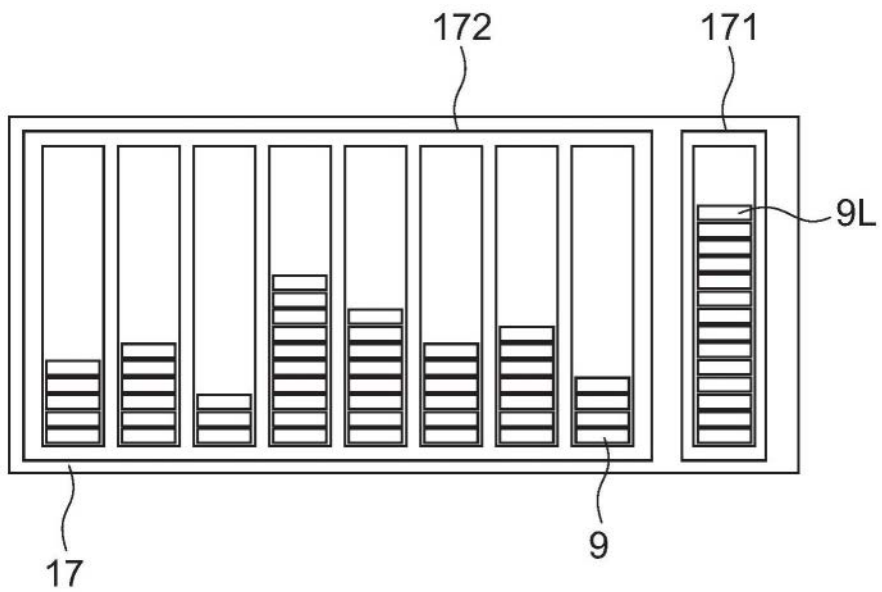


图3B



图4

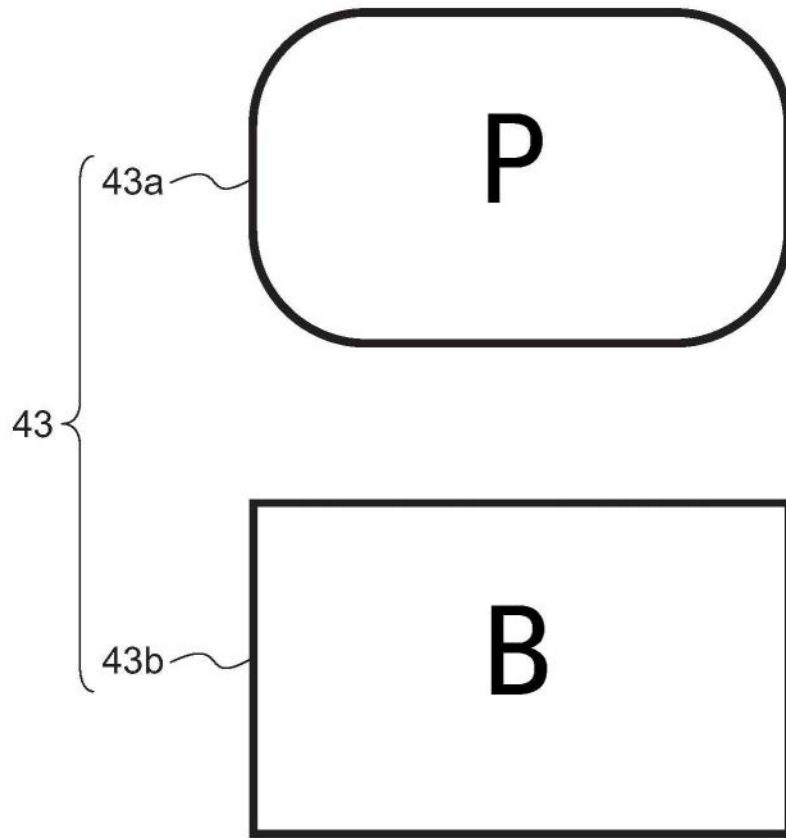


图5A

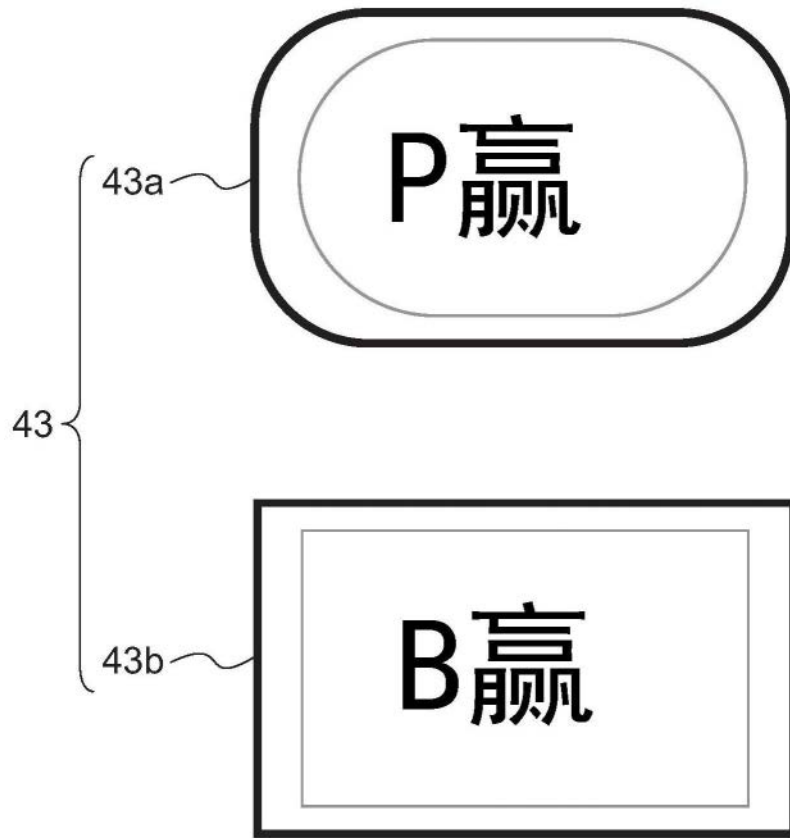


图5B

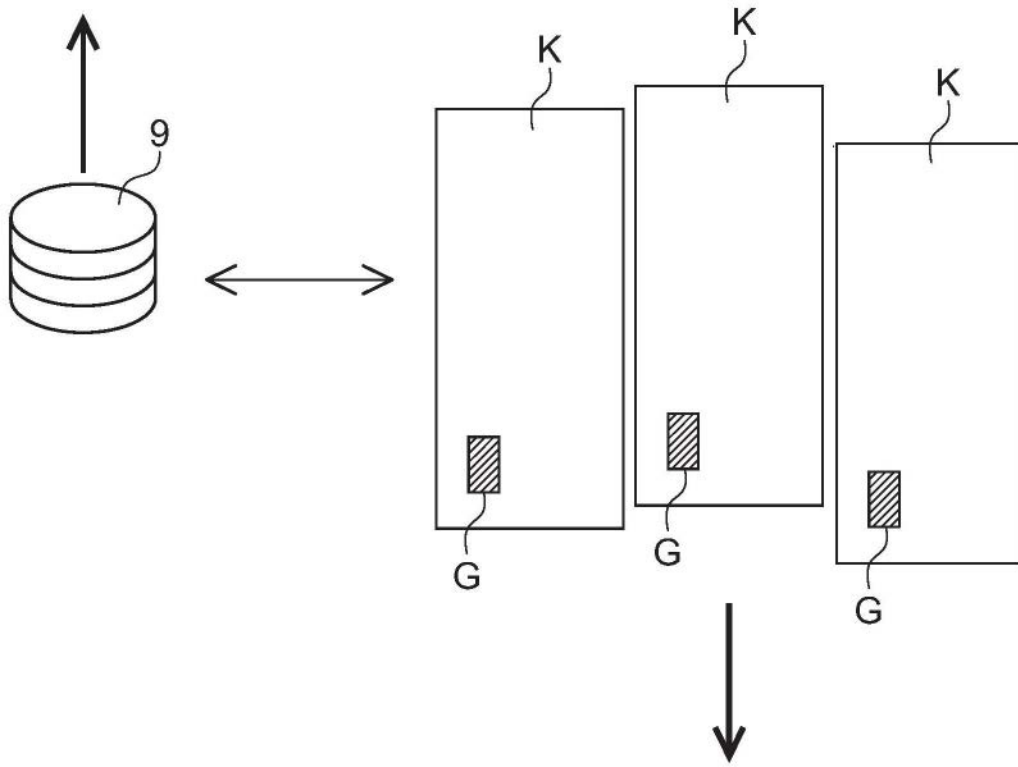


图6

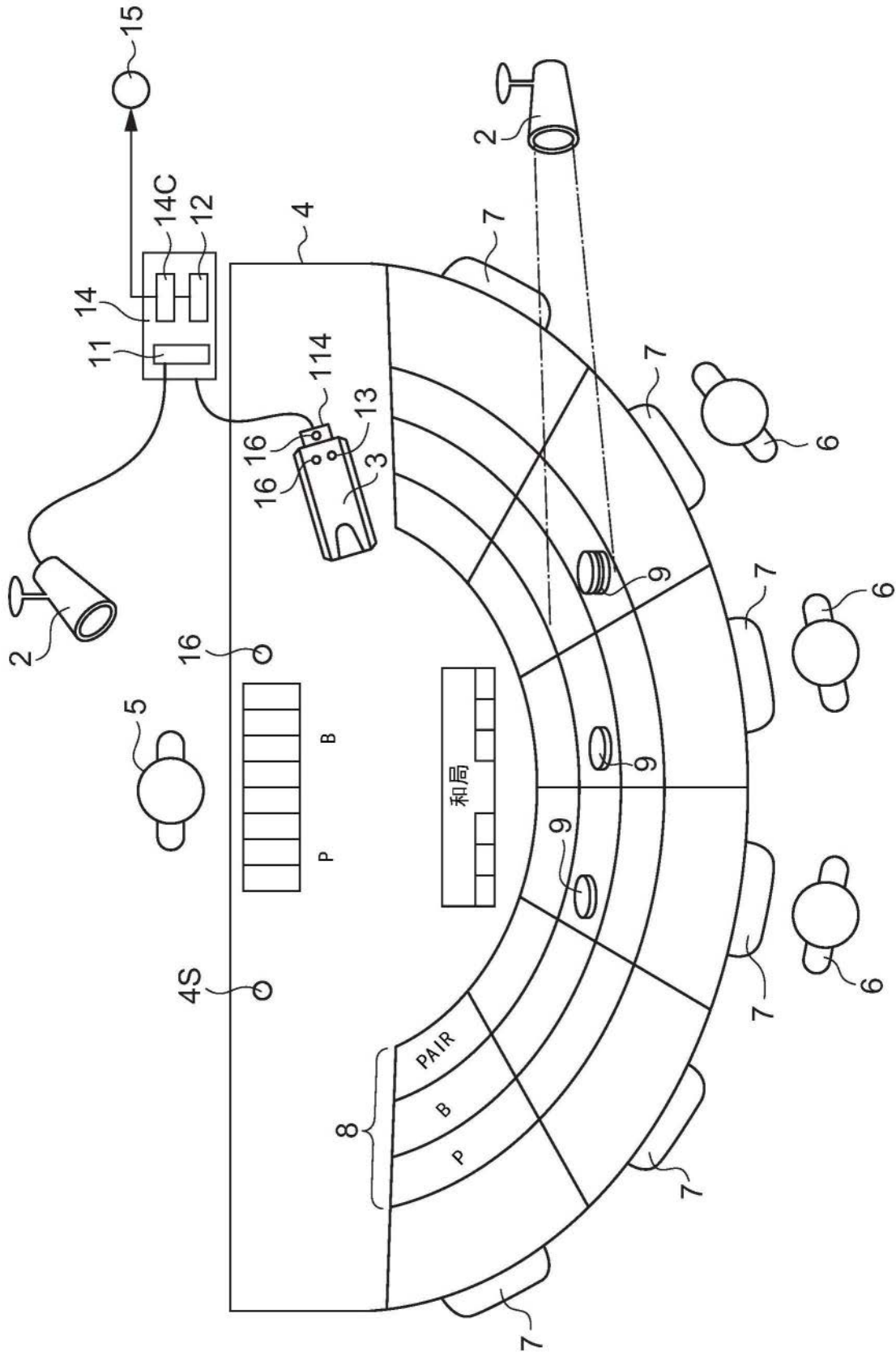


图7

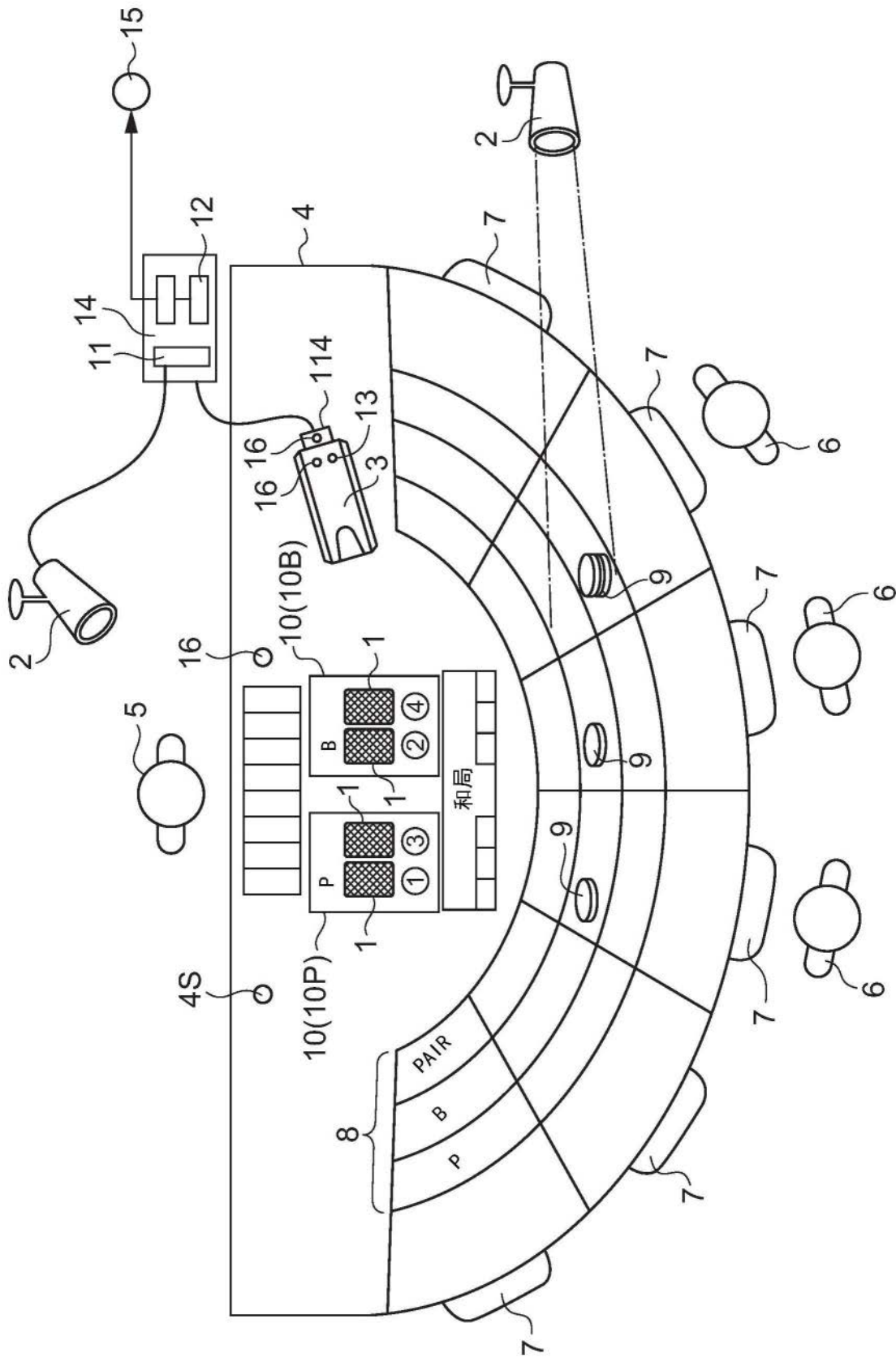


图8

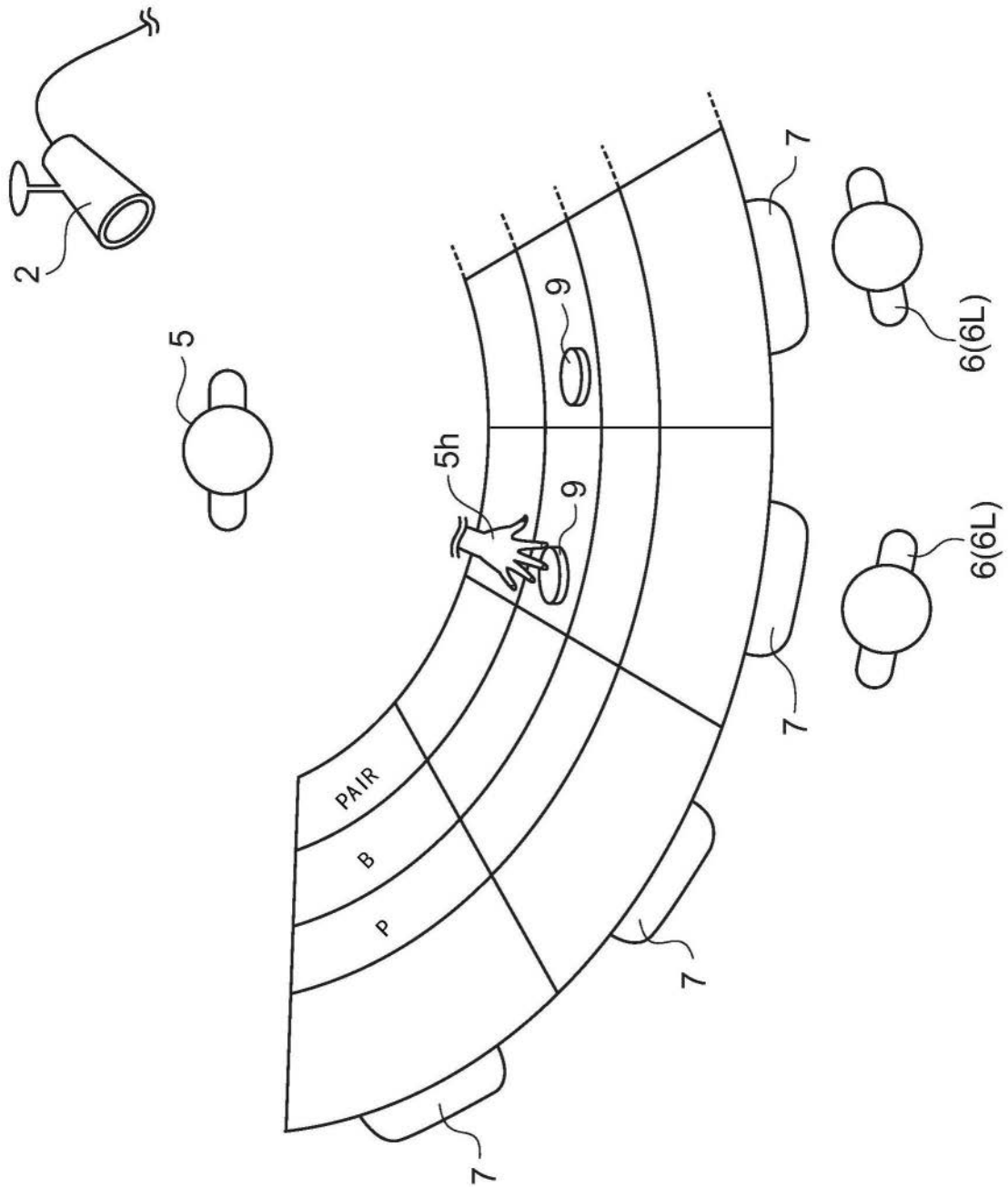


图9

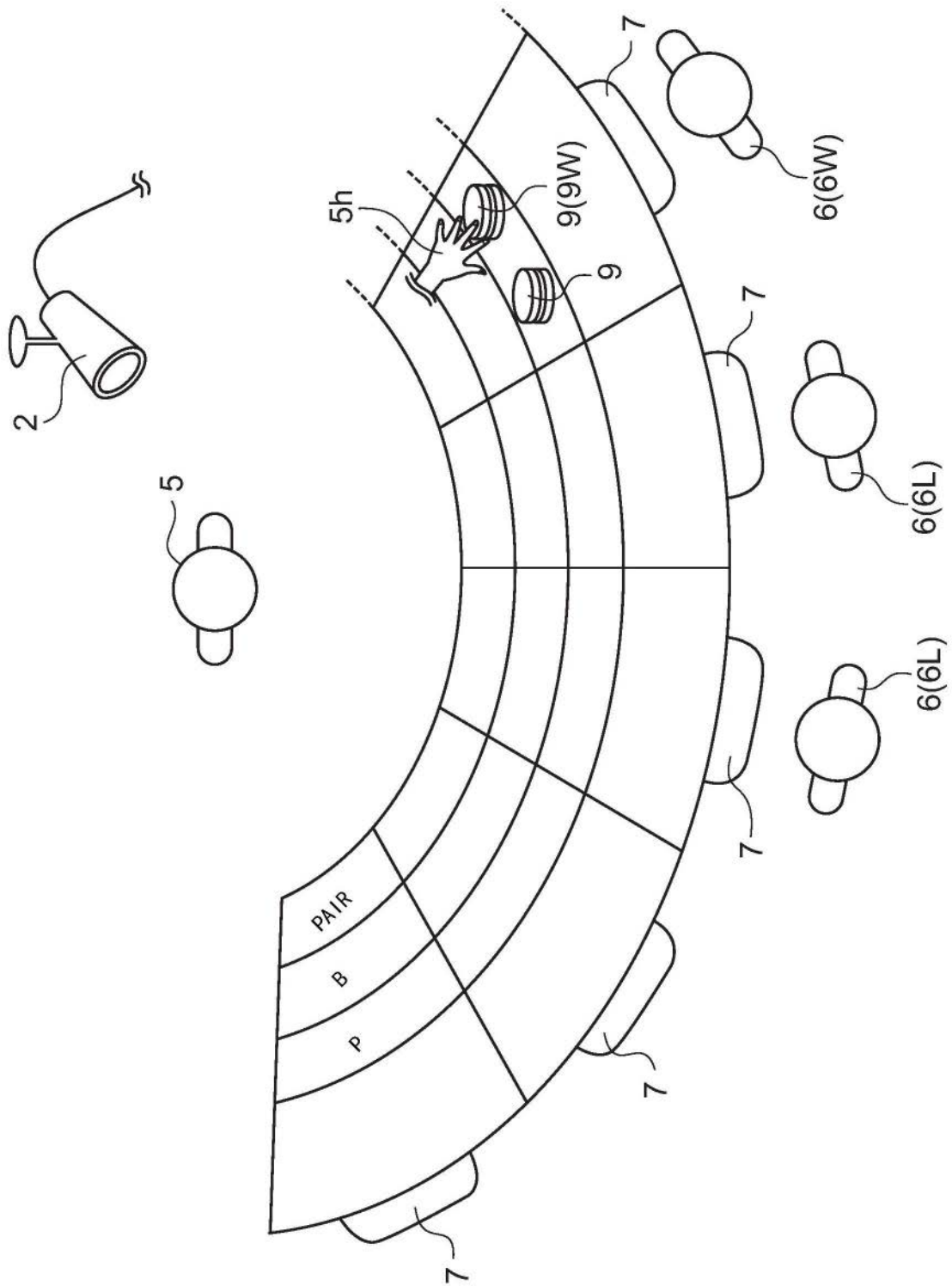


图10

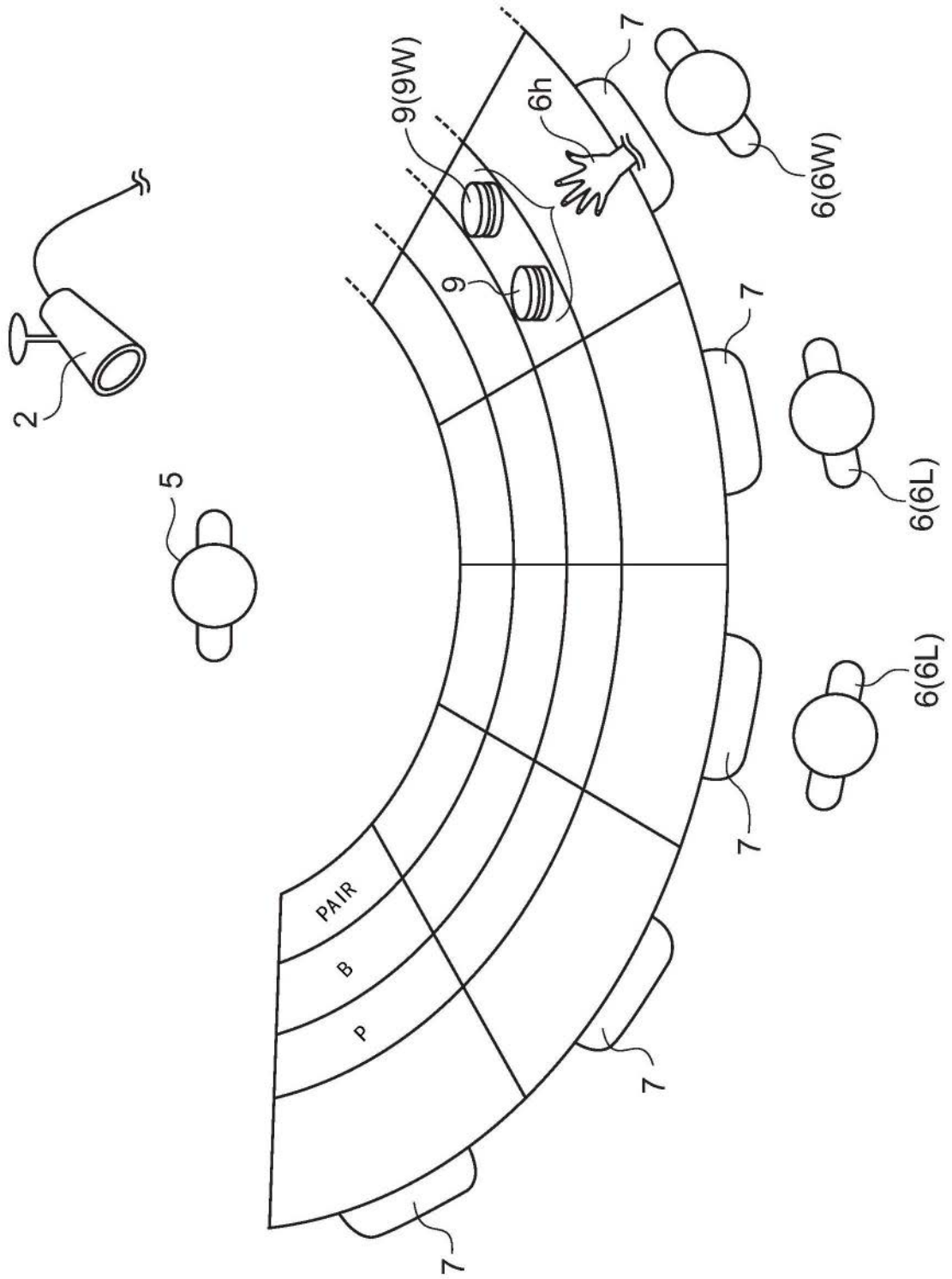


图11

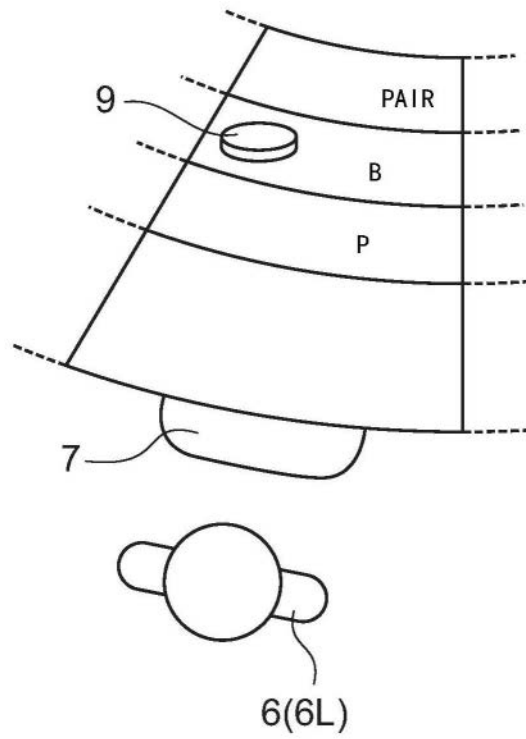


图12A

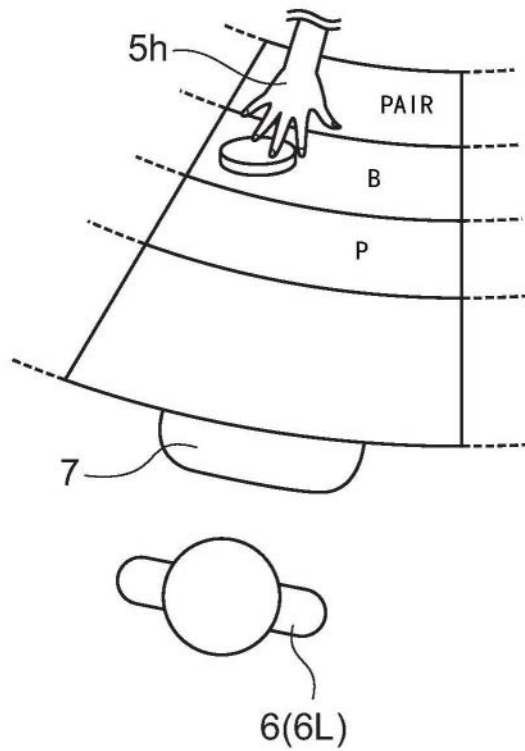


图12B

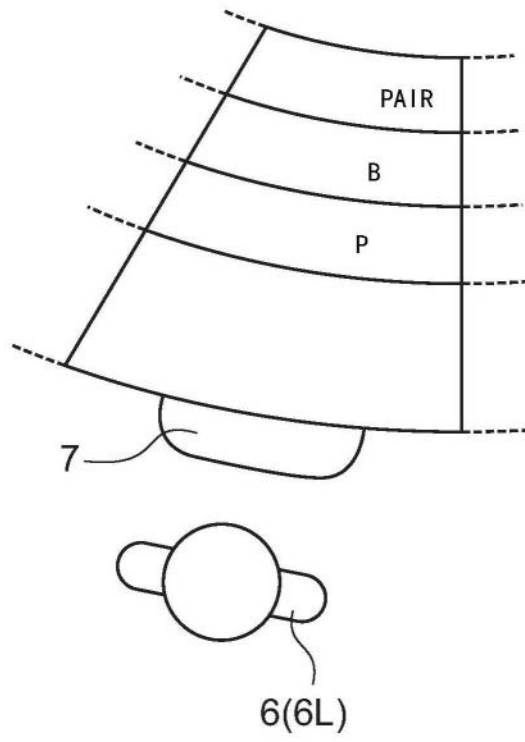


图12C

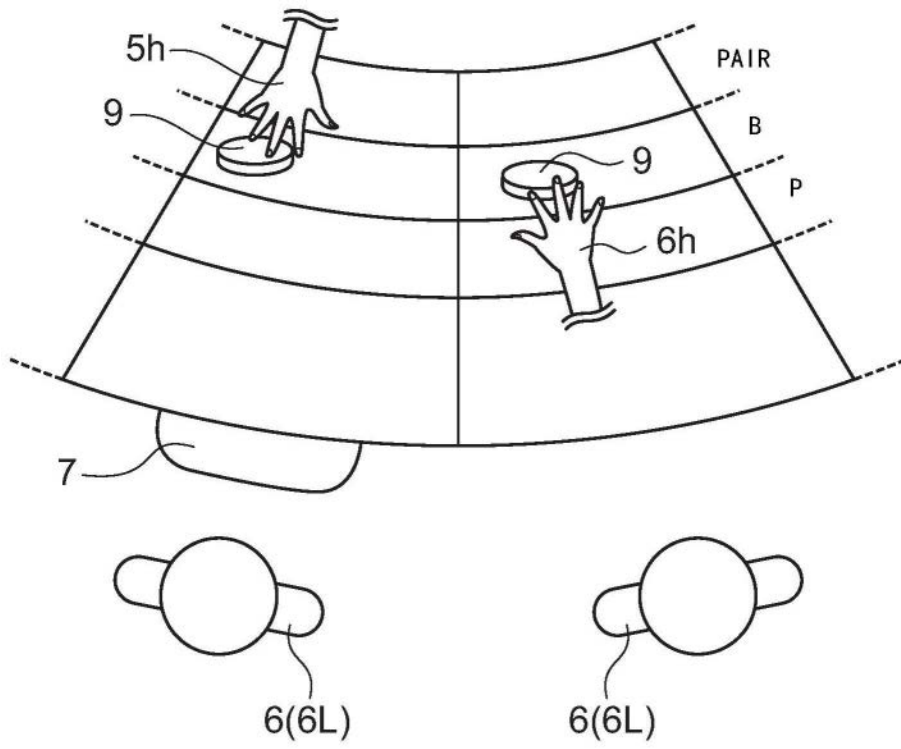


图13

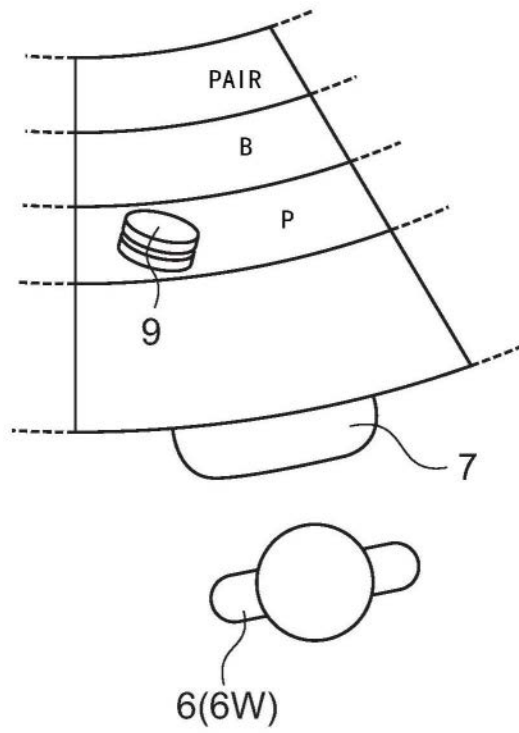


图14A

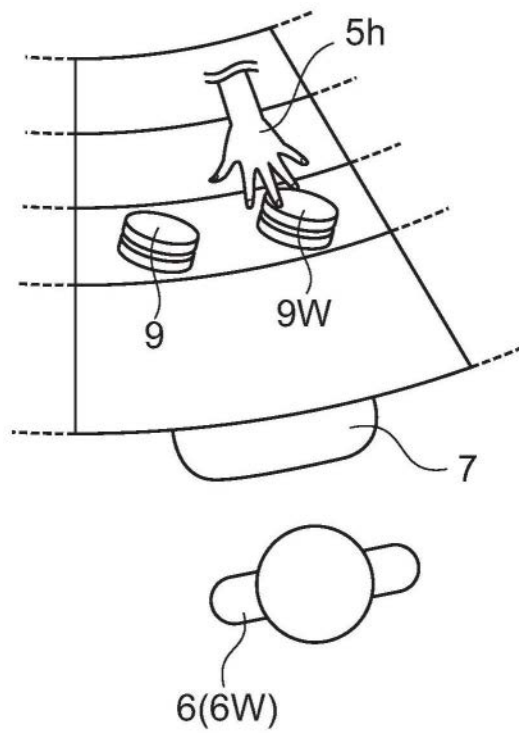


图14B

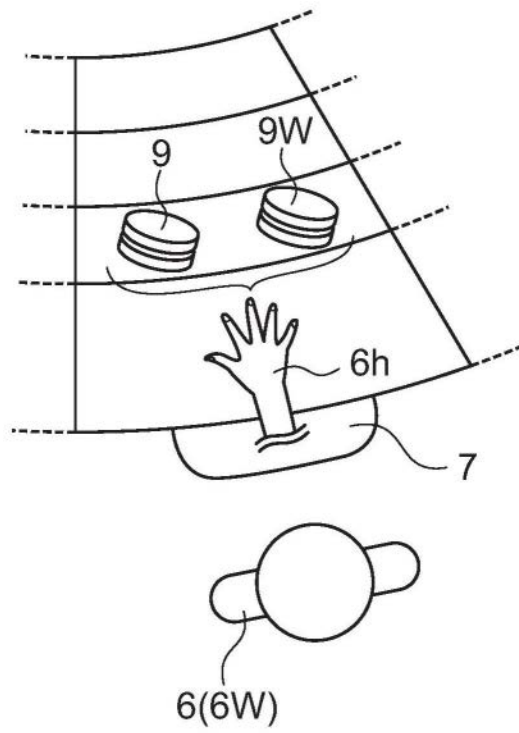


图14C

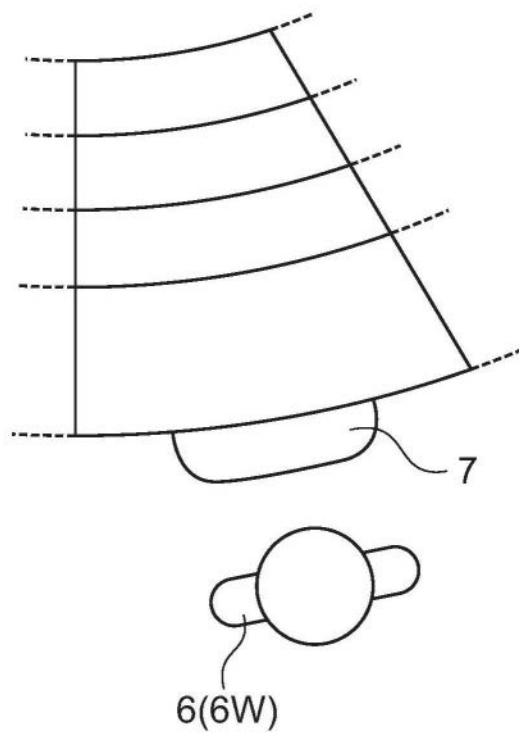


图14D

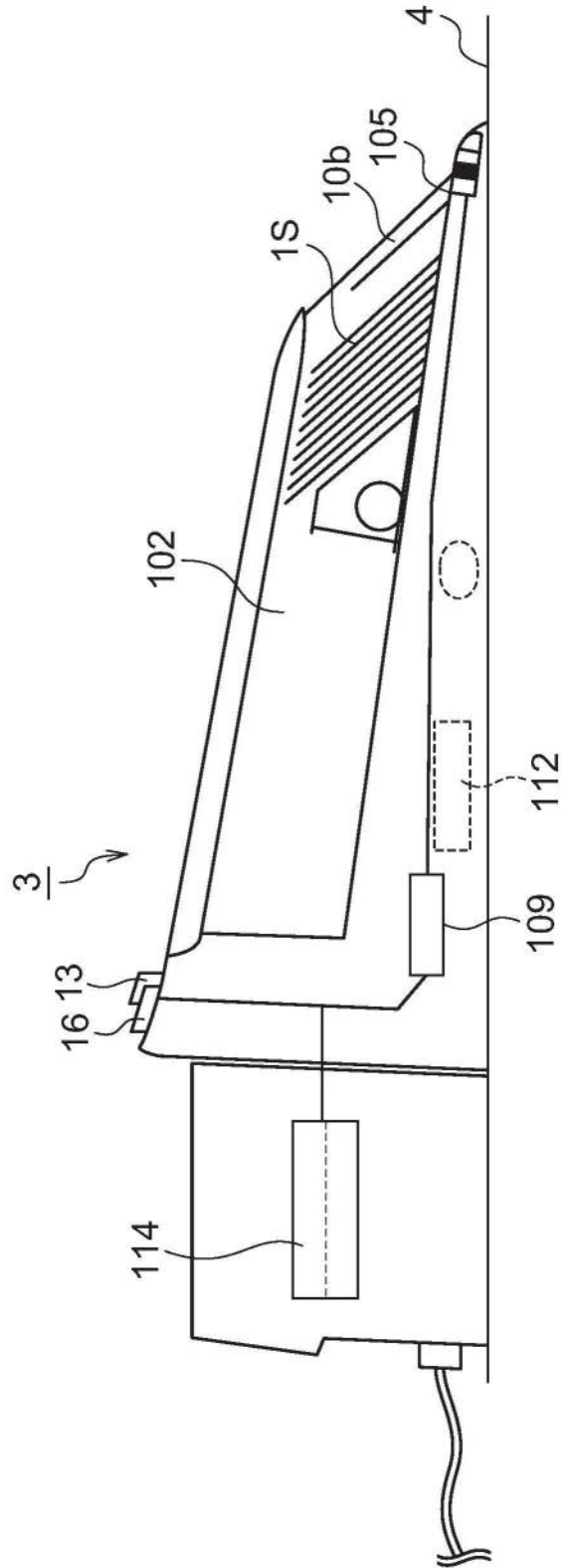


图15

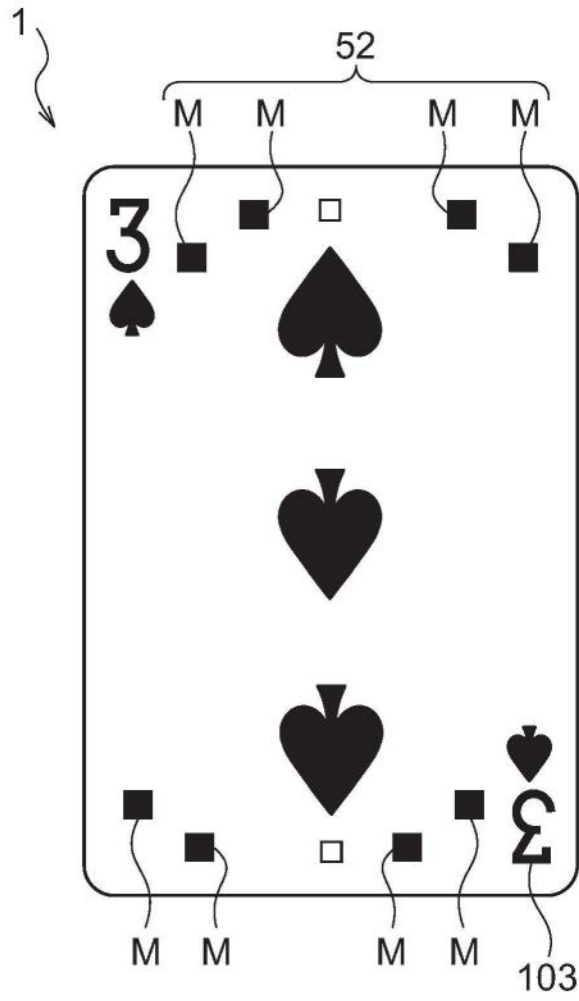


图16

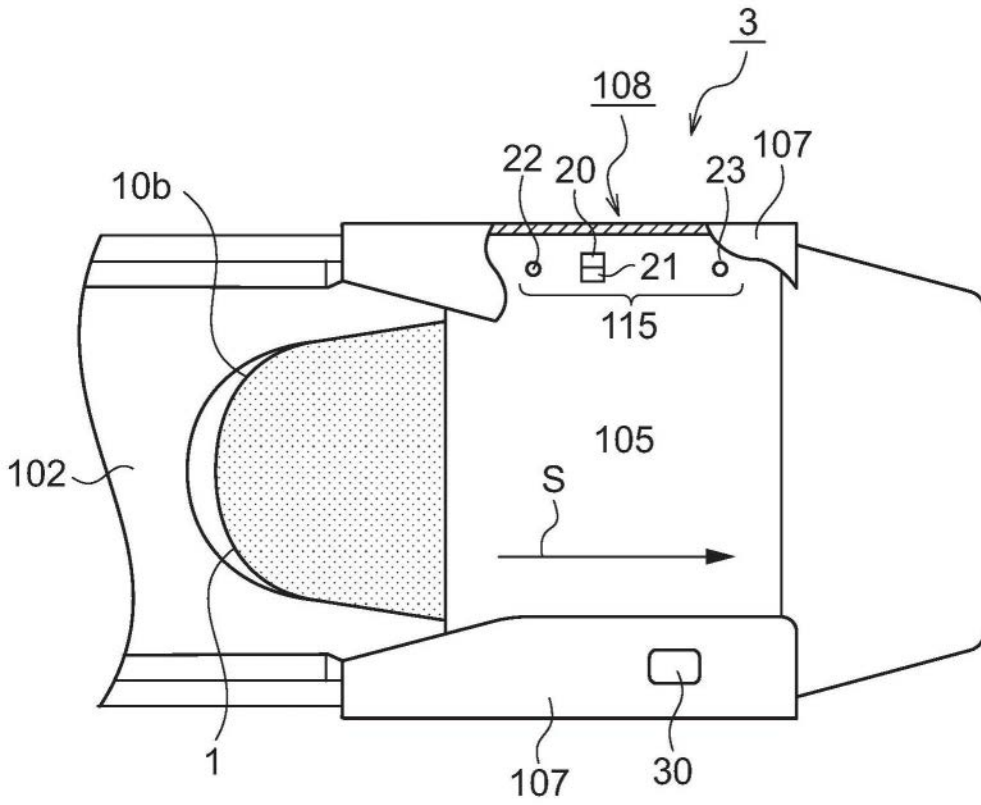


图17

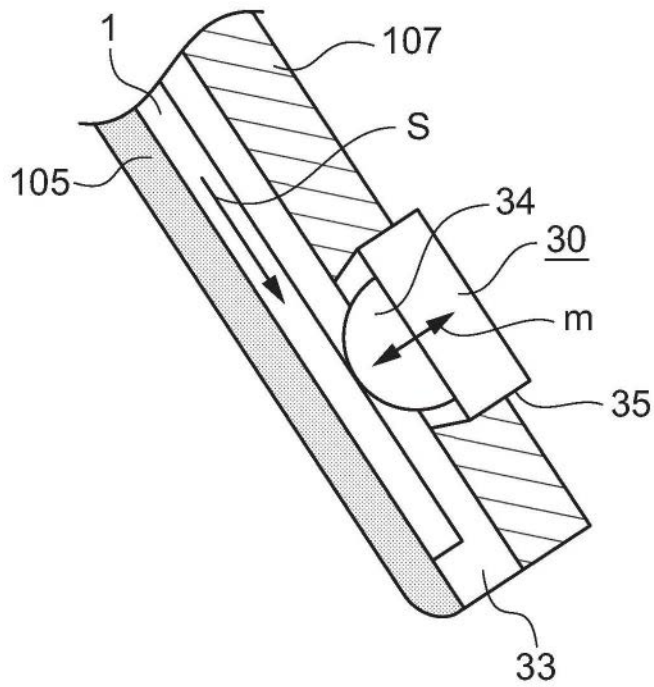


图18A

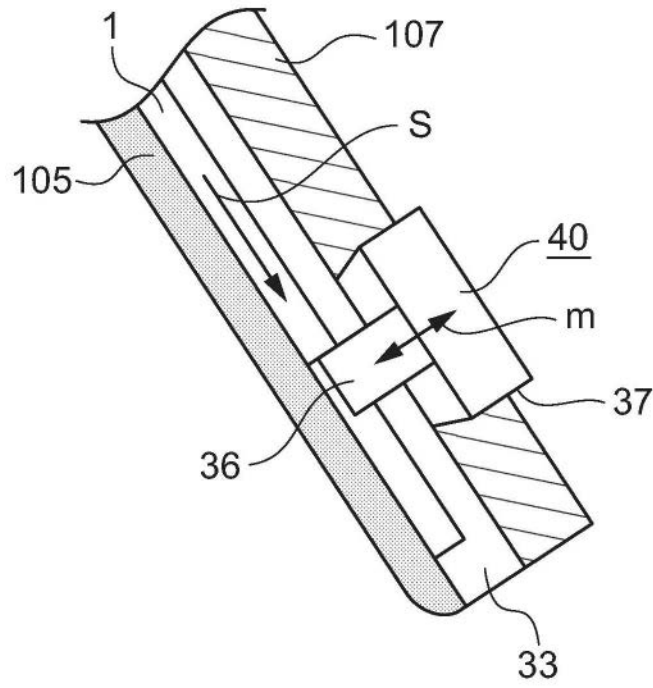


图18B

组合	标记的位置关系	传感器的输出
1		
2		
3		
4		

图19